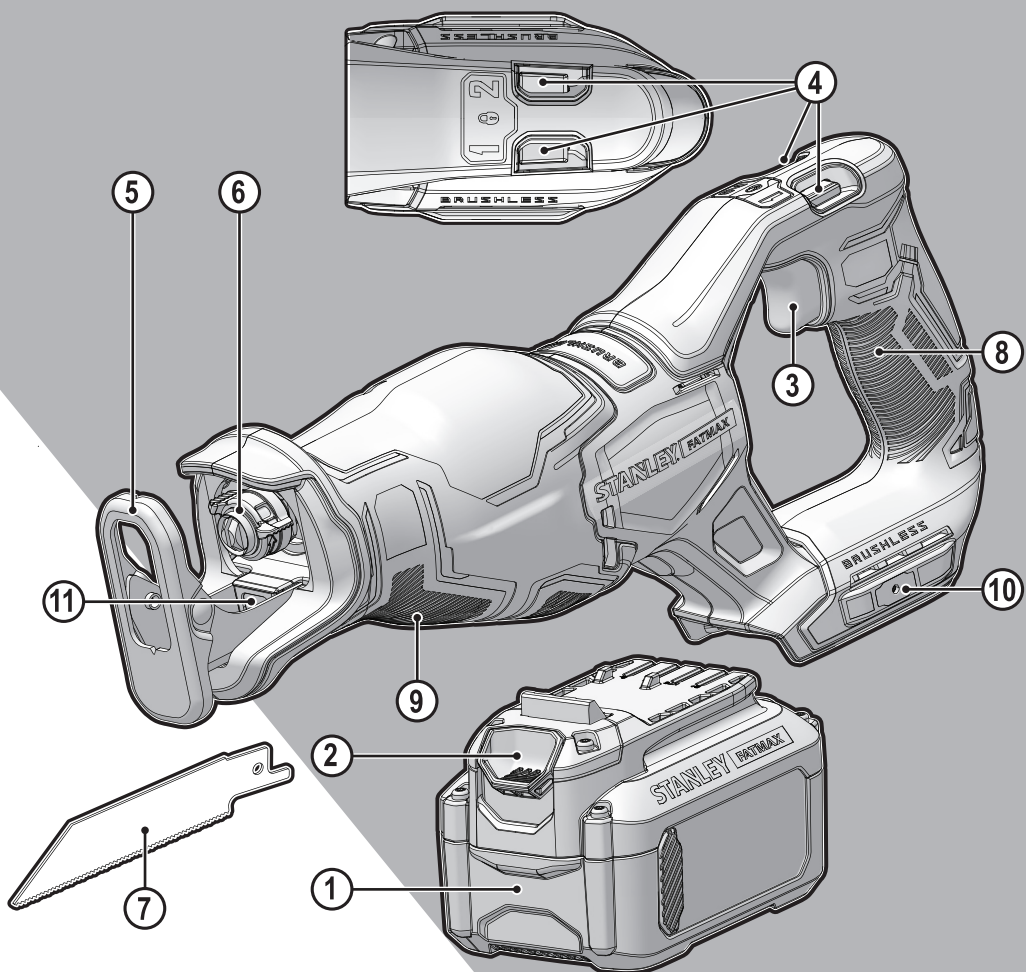


STANLEY[®] FATMAX[®] V20 LITHIUM ION

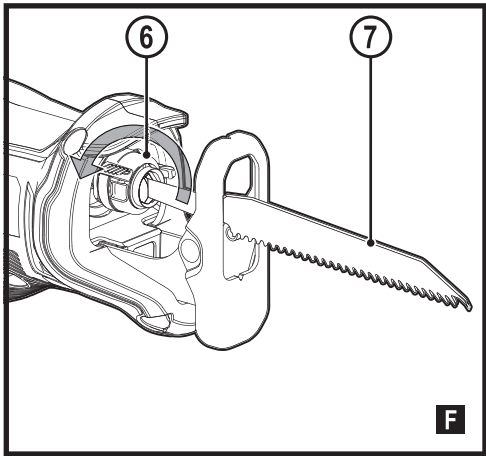
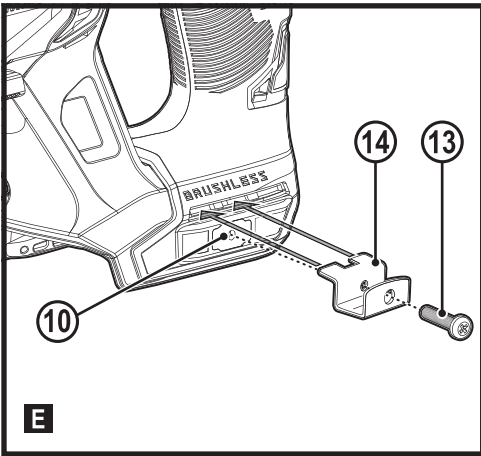
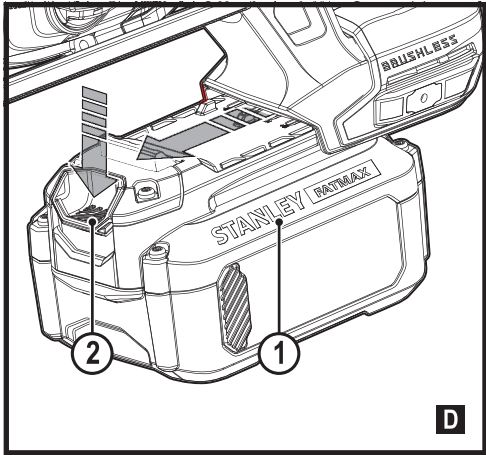
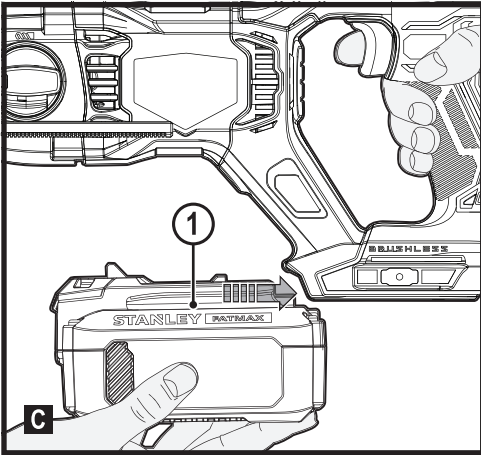
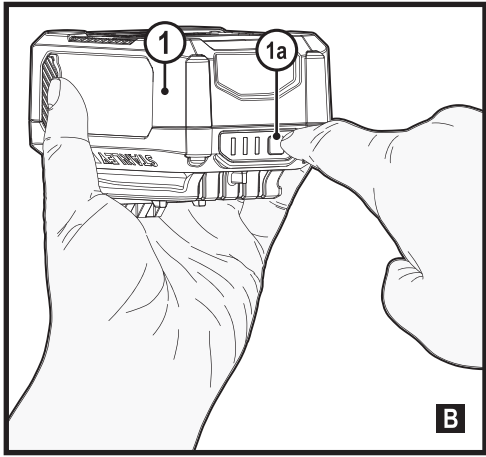
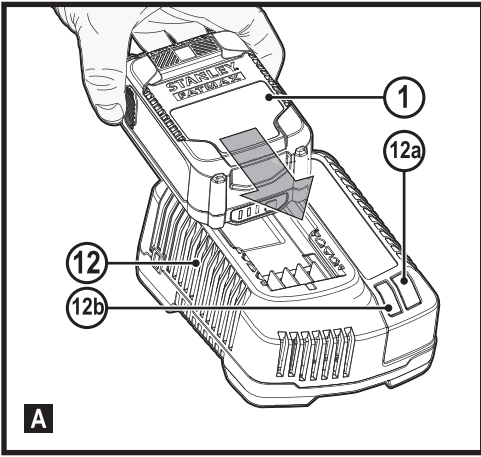


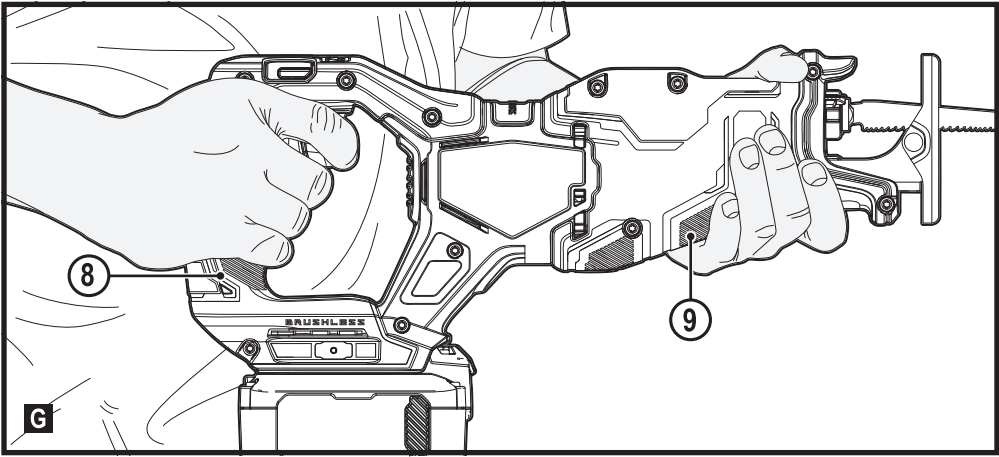
511118 - 01 SK

Preložené z pôvodného návodu

www.stanley.eu

SFMCS310





Použitie výrobku

Vaša ručná mečová píla STANLEY FATMAX SFMCS310 je určená na rezanie dreva, plastov a tabuľových plechov. Toto náradie je určené pre profesionálnych i súkromných neprofesionálnych používateľov.

Bezpečnostné pokyny

Všeobecné bezpečnostné pokyny pre prácu s elektrickým náradím



Varovanie! Preštudujte si všetky bezpečnostné výstrahy, pokyny, obrázky a technické údaje uvedené pre toto náradie.

Nedodržanie všetkých nižšie uvedených pokynov môže viesť k úrazu elektrickým prúdom, k požiaru alebo k vážnemu zraneniu.

Všetky bezpečnostné varovania a pokyny uschovajte na budúce použitie.

Termín „elektrické náradie“ vo všetkých upozorneniach odkazuje na vaše náradie napájané zo siete (je vybavené prívodným káblom) alebo náradie napájané akumulátorom (bez prívodného kábla).

1. Bezpečnosť v pracovnom priestore

- Udržujte pracovný priestor čistý a dobre osvetlený.** Preplnený a neosvetlený pracovný priestor môže viesť k spôsobeniu úrazov.
- Nepracujte s elektrickým náradím vo výbušnom prostredí, ako sú priestory s výskytom horľavých kvapalín, plynov alebo prašných látok.** V elektrickom náradí dochádza k iskreniu, ktoré môže spôsobiť vznietenie horľavého prachu alebo výparov.
- Pri práci s elektrickým náradím zaistíte bezpečnú vzdialenosť detí a ostatných osôb.** Rozptyľovanie môže spôsobiť stratu kontroly nad náradím.


2. Elektrická bezpečnosť

- Zástrčka prívodného kábla náradia musí zodpovedať zásuvke. Zástrčku nikdy žiadnym spôsobom neupravujte.** Nepoužívajte pri uzemnenom elektrickom náradí žiadne upravené zástrčky. Neupravované zástrčky a zodpovedajúce zásuvky znižujú riziko vzniku úrazu elektrickým prúdom.
- Nedotýkajte sa uzemnených povrchov, ako sú napríklad potrubia, radiátory, elektrické sporáky a chladničky.** Pri uzemnení vášho tela vzrastá riziko úrazu elektrickým prúdom.
- Nevystavujte elektrické náradie dažďu alebo vlhkému prostrediu.** Ak vnikne do elektrického náradia voda, zvýši sa riziko úrazu elektrickým prúdom.

- S prívodným káblom zaobchádzajte opatrne. Nikdy nepoužívajte prívodný kábel na prenášanie alebo posúvanie náradia a neťahajte zaň, ak chcete náradie odpojiť od elektrickej siete. Zabráňte kontaktu kábla s masťnými, horúcimi a ostrými predmetmi alebo pohyblivými časťami.** Poškodený alebo zapletený prívodný kábel zvyšuje riziko vzniku úrazu elektrickým prúdom.
- Pri práci s náradím vonku používajte predĺžovacie káble určené na vonkajšie použitie.** Použitie kábla na vonkajšie použitie znižuje riziko úrazu elektrickým prúdom.
- Ak musíte s elektrickým náradím pracovať vo vlhkom prostredí, použite napájaci zdroj s prúdovým chráničom (RCD).** Použitie prúdového chrániča (RCD) znižuje riziko úrazu elektrickým prúdom.

3. Bezpečnosť osôb

- Pri použití elektrického náradia zostaňte stále pozorní, sledujte, čo robíte a pracujte s rozvahou.** Nepracujte s elektrickým náradím, ak ste unavení alebo ak ste pod vplyvom drog, alkoholu alebo liekov. Chvilka nepozornosti pri práci s elektrickým náradím môže viesť k vážnemu zraneniu.
- Používajte prvky osobnej ochrany. Vždy používajte ochranu zraku.** Ochranné prostriedky ako respirátor, protišmyková pracovná obuv, prilba a chrániče sluchu, používané v príslušných podmienkach, znižujú riziko poranenia osôb.
- Zabráňte náhodnému zapnutiu náradia. Pred pripojením zdroja napätia alebo pred vložením akumulátora a pred zdvihnutím alebo prenášaním náradia skontrolujte, či je spínač v polohe vypnuté.** Prenášanie elektrického náradia s prstom na spínači alebo pripojenie náradia k napájaciemu zdroju, ak je spínač náradia v polohe zapnuté, môže spôsobiť úraz.
- Pred zapnutím náradia sa vždy uistite, či nie sú v jeho blízkosti kľúče alebo nastavovacie prípravky.** Nastavovacie kľúče ponechané na náradí môžu byť zachytené rotujúcimi časťami náradia a môžu spôsobiť úraz.
- Neprekážajte sami sebe. Pri práci vždy udržiavajte vhodný postoj a rovnováhu.** Tak je umožnená lepšia ovládateľnosť náradia v neočakávaných situáciách.
- Vhodne sa obliekajte. Nenoste voľný odev alebo šperky.** Dbajte na to, aby sa vaše vlasy, odev a rukavice nedostali do kontaktu s pohyblivými časťami. Voľný odev, šperky alebo dlhé vlasy môžu byť pohyblivými dielmi zachytené.
- Ak sú zariadenia vybavené adaptérom na pripojenie príslušenstva na zachytávanie prachu, zaistíte jeho správne pripojenie a riadnu funkciu.** Použitie týchto zariadení môže znížiť nebezpečenstvo týkajúce sa prachu.

- h. **Nedovoľte, aby častým používaním náradia došlo k familiárnosti, aby ste sa stali samofúbymi a aby ste ignorovali zásady bezpečnosti.** Bezstarosťnosť môže spôsobiť vážne zranenie počas zlomku sekundy.
4. **Použitie elektrického náradia a jeho údržba**
- a. **Nepreťažujte elektrické náradie. Používajte na vykonávanú prácu správny typ náradia.** Pri použití správneho typu náradia bude práca vykonávaná lepšie a bezpečnejšie.
- b. **Ak nie je možné hlavný spínač náradia zapnúť a vypnúť, s náradím nepracujte.** Každé elektrické náradie s nefunkčným spínačom je nebezpečné a musí sa opraviť.
- c. **Pred nastavovaním náradia, pred výmenou príslušenstva, alebo ak náradie nepoužívate, odpojte zástrčku prírodného kábla od zásuvky alebo z náradia vyberte akumulátor, ak je vyberateľný.** Tieto preventívne bezpečnostné opatrenia znižujú riziko náhodného zapnutia náradia.
- d. **Uložte elektrické náradie mimo dosahu detí a nedovoľte ostatným osobám, ktoré toto náradie nevedia ovládať, alebo ktoré nepoznajú tieto bezpečnostné pokyny, aby s týmto elektrickým náradím pracovali.** Elektrické náradie je v rukách nekvalifikovanej obsluhy nebezpečné.
- e. **Vykonávajte údržbu elektrického náradia a príslušenstva. Skontrolujte vychýlenie alebo zablokovanie pohyblivých častí, poškodenie jednotlivých dielov a iné okolnosti, ktoré môžu ovplyvniť chod náradia. Ak je náradie poškodené, nechajte ho opraviť.** Mnoho nehôd býva spôsobených zanedbanou údržbou náradia.
- f. **Rezné nástroje udržujte ostré a čisté.** Riadne udržiavané rezné nástroje s ostrými reznými čepeľami sú menej náchylné na zablokovanie a lepšie sa s nimi pracuje.
- g. **Používajte elektrické náradie, príslušenstvo a držiaky nástrojov podľa týchto pokynov a berte do úvahy prevádzkové podmienky a prácu, ktorá sa bude vykonávať.** Použitie elektrického náradia na iné účely, než na aké je určené, môže byť nebezpečné.
- h. **Udržujte rukoväti a všetky povrchy na uchopenie čisté a suché a dbajte na to, aby neboli znečistené olejom alebo mazivami.** Klzké rukoväti a povrchy na uchopenie neumožňujú bezpečnú manipuláciu a ovládateľnosť náradia v neočakávaných situáciách.
5. **Použitie akumulátorového náradia a jeho údržba**
- a. **Nabíjajte iba v nabíjačke určenej výrobcom.** Nabíjačka vhodná pre jeden typ akumulátora môže pri vložení iného nevhodného typu spôsobiť požiar.
- b. **Používajte elektrické náradie výhradne s akumulátormi, ktoré sú určené pre daný typ náradia.** Použitie iných typov akumulátorov môže spôsobiť vznik požiaru alebo zranenie.
- c. **Ak sa akumulátor nepoužíva, uložte ho mimo dosahu kovových predmetov, ako sú kancelárske sponky na papier, mince, kľúče, klince, skrutky alebo ďalšie drobné kovové predmety, ktoré môžu spôsobiť skratovanie kontaktov akumulátora.** Skratovanie kontaktov akumulátora môže viesť k vzniku popálenín alebo požiaru.
- d. **V nevhodných podmienkach môže z akumulátora unikať kvapalina. Vyvarujte sa kontaktu s touto kvapalinou. Ak dôjde k náhodnému kontaktu s touto kvapalinou, zasiahnuté miesto omyte vodou. Pri zasiahnutí očí vypláchnite oči riadne vodou a vyhľadajte lekársku pomoc.** Unikajúca kvapalina z akumulátora môže spôsobiť podráždenie pokožky alebo popáleniny.
- e. **Nepoužívajte akumulátor alebo náradie, ktoré je poškodené alebo upravené.** Poškodené alebo upravené akumulátory môžu vykazovať nepredvídateľné stavy, ktoré môžu viesť k požiaru, výbuchu alebo zraneniu.
- f. **Nevystavujte akumulátor alebo náradie ohňu alebo pôsobeniu vysokých teplôt.** Pôsobenie ohňa alebo teplôt presahujúcich 130 °C môže spôsobiť explóziu.
- g. **Dodržiavajte všetky pokyny týkajúce sa nabíjania a nenabíjajte akumulátor alebo náradie mimo rozsahu teplôt, ktoré sú uvedené v tomto návode.** Nesprávne nabíjanie alebo teploty mimo stanoveného rozsahu môžu poškodiť akumulátor a môžu zvýšiť riziko požiaru.
6. **Servis**
- a. **Opravy elektrického náradia zverte iba kvalifikovanému technikovi, ktorý bude používať originálne náhradné diely.** Tým zaisťujete bezpečnú prevádzku náradia.
- b. **Nikdy nevykonávajte servis poškodených akumulátorov.** Servis akumulátora sa môže vykonávať iba u výrobcu alebo v autorizovaných servisoch.
- Doplňkové bezpečnostné pokyny na prácu s elektrickým náradím**
-  **Varovanie!** Varovanie! Ďalšie bezpečnostné pokyny pre všetky píly
- ♦ **Pri pracovných operáciách, pri ktorých by mohlo dôjsť ku kontaktu pracovného nástroja so skrytými elektrickými vodičmi, držte elektrické náradie vždy za izolované rukoväti.** Pri kontakte pracovného príslušen-

stva so „živým“ vodičom spôsobia neizolované kovové časti náradia obsluhu úraz elektrickým prúdom.

- ♦ **Na zaistenie a upnutie obrobku k stabilnej podložke používajte svorky alebo iné vhodné prostriedky.** Držanie obrobku rukou alebo opretie obrobku o časť tela nezaistí jeho stabilitu a môže viesť k strate kontroly.
- ♦ **Udržujte ruky v bezpečnej vzdialenosti od rezného priestoru.** Zo žiadneho dôvodu nikdy nesiahajte do priestoru pod obrobok. Nevkladajte prsty alebo palec do blízkosti pilového listu a upínacej svorky pilového listu. Nepokúšajte sa stabilizovať náradie uchopením za pätku.
- ♦ **Dbajte na to, aby boli pilové listy stále ostré.** Tupé alebo poškodené pilové listy môžu pri práci spôsobiť vychýlenie alebo zablokovanie. Vždy používajte typ pilového listu, ktorý zodpovedá materiálu obrobku a typu vykonávaného rezu.
- ♦ **Pri rezaní rúk a potrubia sa uistite, či sa v nich nenachádzajú elektrické vodiče, voda atď.**
- ♦ **Nedotýkajte sa obrobku alebo pilového listu ihneď po ukončení práce s náradím.** Môžu byť veľmi horúce.
- ♦ **Dávajte pozor na skryté nebezpečenstvá. Pred rezaním do stien, podláh a stropov skontrolujte polohu elektrických vodičov a potrubia.**
- ♦ **Po uvoľnení spínača bude pilový list pokračovať v pohybe.**
Pred odložením náradia vždy vypnite a počkajte, kým nedôjde k úplnému zastaveniu pilového listu.

Varovanie! Úroveň vibrácií pri aktuálnom použití elektrického náradia sa môže od deklarovanej úrovne vibrácií líšiť v závislosti od spôsobu použitia náradia. Úroveň vibrácií môže byť vzhľadom na uvedenú hodnotu vyššia.

- ♦ V tomto návode je opísané určené použitie tohto náradia. Použitie iného príslušenstva alebo prídavného zariadenia a vykonávanie iných pracovných operácií než je odporúčané týmto návodom, môže predstavovať riziko zranenia obsluhy alebo riziko spôsobenia hmotných škôd.

Bezpečnosť ostatných osôb

- ♦ Toto náradie nie je určené na použitie osobami (vrátane detí) so zníženými fyzickými, zmyslovými alebo duševnými schopnosťami, alebo s nedostatkom skúseností a znalostí, ak týmto osobám nebol stanovený dohľad, alebo ak im neboli poskytnuté inštrukcie týkajúce sa použitia výrobku osobou zodpovednou za ich bezpečnosť.
- ♦ Deti musia byť pod dozorom, aby sa zaistilo, že sa s týmto náradím nebudú hrať.

Vibrácie

Deklarovaná úroveň vibrácií uvedená v technických údajoch a vo vyhlásení o zhode bola meraná v súlade so štandardnou skúšobnou metódou predpísanou normou EN 62841 a môže sa použiť na porovnanie jednotlivých náradí medzi sebou.

Deklarovaná úroveň vibrácií sa môže tiež použiť na predbežné stanovenie času práce s týmto náradím.

Varovanie! Úroveň vibrácií pri aktuálnom použití elektrického

náradia sa môže od deklarovanej úrovne vibrácií líšiť v závislosti od spôsobu použitia náradia. Úroveň vibrácií môže byť vzhľadom na uvedenú hodnotu vyššia.

Pri stanovení času pôsobenia vibrácií z dôvodu určenia bezpečnostných opatrení podľa požiadaviek normy 2002/44/EC na ochranu osôb pravidelne používajúcich elektrické náradie v zamestnaní, musí predbežný odhad pôsobenia vibrácií brať na zreteľ aktuálne podmienky použitia náradia s prihliadnutím na všetky časti pracovného cyklu, ako sú časy, keď je náradie vypnuté a keď beží naprázdno.

Zvyškové riziká

Ak sa toto náradie používa iným spôsobom, než je uvedené v priložených bezpečnostných varovaniach, môžu sa objaviť dodatočné zvyškové riziká. Tieto riziká môžu vzniknúť v dôsledku nesprávneho použitia, dlhodobého použitia atď.

Napriek tomu, že sa dodržiavajú príslušné bezpečnostné predpisy a používajú sa bezpečnostné zariadenia, určité zvyškové riziká sa nemôžu vylúčiť. Tieto riziká sú nasledujúce:

- ♦ Zranenia spôsobené kontaktom s akoukoľvek rotujúcou alebo pohybujúcou sa časťou.
- ♦ Zranenia spôsobené pri výmene dielov, sekáčov alebo príslušenstva.
- ♦ Zranenia spôsobené dlhodobým použitím náradia. Ak používate akékoľvek náradie dlhší čas, zaistite, aby sa robili pravidelné prestávky.
- ♦ Poškodenie sluchu.
- ♦ Zdravotné riziká spôsobené vdychovaním prachu vytváraného pri použití náradia (príklad: práca s drevom, najmä s dubovým, bukovým a MDF).

Štítky na náradí

Na náradí sú spoločne s dátumovým kódom zobrazené nasledujúce piktogramy:



Varovanie! Z dôvodu zníženia rizika spôsobenia úrazu si používateľ musí prečítať návod na použitie.



Používajte ochranu zraku a sluchu



Nepozerajte sa do zdroja svetla

Ďalšie bezpečnostné pokyny pre akumulátory a nabíjačky

Akumulátory (nie sú dodané)

- ♦ Nikdy sa nepokúšajte akumulátory rozoberať.
- ♦ Zabráňte kontaktu akumulátora s vodou.

- ◆ Neskladujte akumulátory na miestach, kde môže teplota presiahnuť 40 °C.
- ◆ Nabíjajte akumulátory iba pri teplotách v rozsahu od 10 °C do 40 °C.
- ◆ Nabíjajte iba nabíjačkou dodanou s náradím.
- ◆ Pri likvidácii akumulátorov sa riadte pokynmi uvedenými v časti „Ochrana životného prostredia“.



Nepokúšajte sa nabíjať poškodené akumulátory.

Nabíjačky (nie sú dodané)

- ◆ Používajte nabíjačku STANLEY FATMAX iba na nabíjanie akumulátora, ktorý bol dodaný s týmto výrobkom. Iné akumulátory môžu prasknúť a spôsobiť zranenia alebo iné škody.
- ◆ Nikdy sa nepokúšajte nabíjať akumulátory, ktoré nie sú na nabíjanie určené.
- ◆ Poškodené káble ihneď vymeňte.
- ◆ Zabráňte kontaktu nabíjačky s vodou.
- ◆ Nepokúšajte sa vniknúť do nabíjačky.
- ◆ Nabíjačku nerozoberajte.



Táto nabíjačka nie je určená na vonkajšie použitie.



Pred použitím si pozorne prečítajte tento návod.

Elektrická bezpečnosť



Táto nabíjačka je opatrená dvojitoú izoláciou. Preto nie je nutné použiť uzemňovací vodič. Vždy skontrolujte, či napätie v elektrickej sieti zodpovedá napätiu uvedenému na výkonovom štítku. Nikdy sa nepokúšajte nahradiť nabíjačku priamym pripojením k sieťovej zásuvke.

- ◆ Ak je poškodený napájací kábel, musí sa vymeniť u výrobcu alebo v autorizovanom servise STANLEY FATMAX, aby sa zabránilo možným rizikám.

Popis

Tento výrobok sa skladá z niektorých alebo zo všetkých nasledujúcich častí.

1. Akumulátor (nedodáva sa)
2. Uvoľňovacie tlačidlo akumulátora (na akumulátore)
3. Spúšťač spínač s plynulou reguláciou otáčok
4. Volič otáčok a zaisťovacie tlačidlo
5. Otočná päťka
6. Upínacia objímka pílového listu
7. Pílový list
8. Hlavná rukoväť

9. Prídavná rukoväť
10. Miesto na pripojenie príslušenstva
11. Pracovné LED svetidlo

Použitie

Varovanie! Nechajte náradie pracovať jeho vlastným tempom. Zamedzte preťažovaniu.

Nabíjanie akumulátora (obr. A)

Akumulátor je nutné nabíť pred prvým použitím a vždy, keď počas práce dôjde k výraznému poklesu jeho výkonu. Akumulátor sa môže počas nabíjania zahrievať. Ide o normálny stav, ktorý neznamenaá žiadny problém.

Varovanie! Nenabíjajte akumulátor, ak okolitá teplota klesne pod 10 °C alebo ak presiahne 40 °C. Odporúčaná teplota prostredia na nabíjanie: približne 24 °C.







Poznámka: Nabíjačka nebude nabíjať akumulátor, ak je teplota jeho článku nižšia než asi 10 °C alebo vyššia než 40 °C.

Akumulátor je nutné ponechať v nabíjačke a nabíjačka ho začne znovu automaticky nabíjať, hneď ako sa teplota článkov akumulátora zvýši alebo zníži.

Poznámka: Z dôvodu zaistenia maximálnej výkonnosti a životnosti akumulátorov Li-Ion pred ich prvým použitím ich doplna nabíte.

- ◆ Pred vloženíím akumulátora (1) (nedodáva sa) pripojte nabíjačku (12) (nedodáva sa) k zodpovedajúcej sieťovej zásuvke.
- ◆ Zelený indikátor nabíjania (12a) bude nepretržite blikať, čo bude indikovať spustenie procesu nabíjania.
- ◆ Ukončenie nabíjania bude indikované trvalým rozsvietením zeleného indikátora nabíjania (12a). Akumulátor (1) je celkom nabitý a môže sa vybrať a použiť alebo sa môže ponechať v nabíjačke (12).
- ◆ Nabíte vybité akumulátory najneskôr do 1 týždňa. Životnosť akumulátora sa značne skráti, ak bude uložený vo vybitom stave.

Režimy LED indikátorov nabíjačky

	Nabíjanie: Zelený LED indikátor bliká	
	Celkom nabité: Zelený LED indikátor svieti	
	Odloženie nabíjania akumulátora: Zelený LED indikátor bliká Červený LED indikátor svieti	

Poznámka: V kompatibilnej nabíjačke (nabíjačkách) sa nebude chybný akumulátor nabíjať. Nabíjačka bude indikovať chybný akumulátor nerozsvietením kontrolky.

Poznámka: To môže tiež znamenať poruchu v nabíjačke. Ak nabíjačka signalizuje poruchu, odovzdajte ju spoločne s akumulátorom do autorizovaného servisného strediska na otestovanie.

Ponechanie akumulátora v nabíjačke

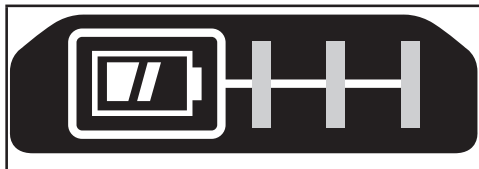
Akumulátor môže byť ponechaný v nabíjačke so svietiacim LED indikátorom neobmedzene dlhý čas. Nabíjačka bude akumulátor udržiavať v úplne nabitom stave.

Odloženie nabíjania akumulátora

Hneď ako bude nabíjačka detegovať príliš vysokú alebo príliš nízku teplotu akumulátora, automaticky spustí režim odloženia nabíjania akumulátora, zelený LED indikátor (12a) bude blikať a červený LED indikátor (12b) bude svietiť, a pozastaví nabíjanie, kým akumulátor nedosiahne zodpovedajúcu teplotu. Potom nabíjačka automaticky prejde do režimu nabíjania. Táto funkcia maximálne predlžuje prevádzkovú životnosť akumulátora.

Indikátor stavu nabitia akumulátora (obr. B)

Akumulátor je vybavený indikátorom stavu nabitia na rýchle zistenie výdrže akumulátora, ako je znázornené na obr. B. Stlačením tlačidla indikátora stavu nabitia (1a) môžete ľahko zobraziť zostávajúce nabitie akumulátora, ako je znázornené na obr. B.



Vloženie a vybratie akumulátora z náradia

Varovanie! Uistite sa, či je náradie zaistené zaistovacím tlačidlom, aby ste pred vložением alebo vybratím akumulátora zabránili aktivácii vypínača.

Vloženie akumulátora (obr. C)

- ♦ Riadne vložte akumulátor do náradia tak, aby sa ozvalo počuteľné kliknutie, pozrite obr. C. Uistite sa, či je akumulátor riadne usadený a celkom zaistený v určenej polohe.

Vybratie akumulátora (obr. D)

- ♦ Stlačte tlačidlo na uvoľnenie akumulátora (2), ako je zobrazené na obr. D a vyberte akumulátor z náradia.

Závesný háčik (voliteľné príslušenstvo) (obr. E)

Varovanie! Z dôvodu zníženia rizika spôsobenia vážneho zra-

nenia pred akýmkoľvek nastavením alebo pred montážou a demontážou príslušenstva alebo doplnkov nastavte volič otáčok a zaistovacie tlačidlo do zaistenej polohy alebo vypnite náradie a vyberte z neho akumulátor.

Náhodné zapnutie môže spôsobiť úraz.

Varovanie! Z dôvodu zníženia rizika spôsobenia vážneho zranenia skontrolujte, či je riadne utiahnutá skrutka (13) závesného háčika.

Poznámka: Pri upevňovaní alebo výmene závesného háčika (14) používajte iba dodaný typ skrutky (13). Uistite sa, či je táto skrutka v príslušenstve na určenom mieste (10) riadne dotiahnutá.

Ak nebudete závesný háčik používať, môže sa z náradia demontovať.

Ak chcete závesný háčik (14) premiestniť, vyskrutkujte skrutku (13), ktorá ho pripieňuje k náradiu.

Poznámka: V ponuke sú rôzne háčiky na závesné lišty a úložisko.

Ak chcete ďalšie informácie, navštívte, prosím, náš web www.stanley.eu/3.

Zostavenie

Varovanie! Pred zostavením vždy z náradia vyberte akumulátor a uistite sa, či sa nepohybuje pilový list. Po použití môžu byť pilové listy horúce.

Uptonie pilového listu (obr. F)

- ♦ Držte náradie ďalej od tela.
 - ♦ Otočte upinaciu objímku pilového listu (6) v smere, ktorý je zobrazený na obr. F.
- ♦ Zasuňte upinaciu stopku pilového listu (7) celkom do upínacej objímky (6).
- ♦ Uvoľníte upinaciu objímku pilového listu a jemne zaťahajte za pilový list, aby ste sa uistili, že je bezpečne upnutý.

Poznámka: Pilový list môže byť upnutý tak, aby jeho zuby smerovali nahor, aby bolo umožnené vykonávanie zarovnávacích rezov.

Vybratie pilového listu (obr. F)

Varovanie! Riziko popálenia: Nikdy sa nedotýkajte pilového listu ihneď po ukončení práce. Nedodržanie tohto pokynu môže mať za následok spôsobenie úrazu.

- ♦ Otočte upinaciu objímku pilového listu (6) do uvoľňovacej polohy.
- ♦ Vyberte pilový list (7)

Volič otáčok a zaistovacie tlačidlo

Toto náradie má k dispozícii dva prevodové stupne zvyšujúce jeho univerzálnosť.

Poznámka: Nemeňte prevody, ak je náradie v chode.

Pred zmenou prevodov vždy počkajte, pokiaľ sa náradie úplne nezastaví.

- ♦ Ak chcete zvoliť rýchlosť 1 (nízke otáčky), nastavte volič otáčok (4) tak, aby bola šípka zarovnaná s polohou 1.

- ♦ Ak chcete zvoliť rýchllosť 2 (vysoké otáčky), nastavte volič otáčok tak, aby bola šípka zarovnaná s polohou 2.
- ♦ Ak chcete náradie zaistiť, nastavte volič otáčok do zaistovacej polohy. Ak je páčka zaistenia/zmeny otáčok v polohe zaistené, náradie je zaistené a spúšťací spínač nie je možné používať.

Zapnutie a vypnutie

Vypínač s reguláciou otáčok umožňuje meniť pracovné otáčky pily s ohľadom na rôzne materiály obrobku.

- ♦ Ak chcete náradie zapnúť, stlačte spínač zapnuté/vypnuté s plynulou reguláciou otáčok (3).
- ♦ Ak chcete náradie vypnúť, uvoľnite spínač zapnuté/vypnuté s plynulou reguláciou otáčok (3).

Správna poloha rúk (obr. G)

Varovanie! Z dôvodu zníženia rizika vážneho zranenia VŽDY používajte správny úchop náradia, ako na uvedenom obrázku.

Varovanie! Z dôvodu zníženia rizika vážneho zranenia držte náradie VŽDY bezpečne a očakávajte náhle reakcie.

Správna poloha rúk vyžaduje, aby ste mali jednu ruku na rukoväti (9) a druhú ruku na hlavnej rukoväti (8).

Rezanie

- ♦ Držte náradie vždy oboma rukami.
- ♦ Pred začatím rezu nechajte pilový list niekoľko sekúnd v chode naprázdno.
- ♦ Pri vykonávaní rezu vyvíjajte na náradie iba mierny tlak.
- ♦ Ak je to možné, pracujte s pätkou pily (5) pritlačenou k obrobku. Týmto spôsobom bude zaistené lepšie ovládanie pily, budú obmedzené vibrácie a zabráni sa poškodeniu pilového listu.

Rady pre optimálne použitie

Rezanie dreva

Pri rezaní dreva používajte rýchllosť 2, aby ste maximalizovali výkon náradia.

- ♦ Upnite si bezpečne obrobok a odstráňte z neho všetky klince a kovové predmety.
- ♦ Uchopte náradie oboma rukami a pracujte s pätkou pily (5) pritlačenou k obrobku.

Zarovnávacie rezy

Kompaktná konštrukcia krytu motora tejto pily a otočná pätká pily umožňujú vykonávanie rezov v blízkosti podlahy, rohov a na iných zle prístupných miestach.

Ak chcete maximalizovať možnosť rezov na zle prístupných miestach:

- ♦ Zasuňte pilový list do upínacieho mechanizmu pily tak, aby jeho zuby smerovali nahor.
- ♦ Nastavte uhol rukoväti na náradí tak, aby ste sa dostali, pokiaľ možno, čo najbližšie k pracovnému povrchu.

Rezanie kovov

Uvedomte si, že rezanie kovu vyžaduje omnoho dlhší čas než rezanie dreva.

Pri rezaní kovu používajte rýchllosť 1, aby ste maximalizovali životnosť pilového listu.

- ♦ Používajte pilové listy vhodné na rezanie kovu. Na rezanie železných kovov používajte pilové listy s jemnými zubami a na rezanie neželezných kovov pilové listy s hrubšími zubami.
- ♦ Pri rezaní tenkých kovových plechov upnite na spodnú stranu obrobku kúsok odpadového dreva a urobte rez cez celú túto zostavu.
- ♦ Naneste pozdĺž čiar rezu tenký olejový film.

Ponorné rezy do dreva

- ♦ Zmerajte si a označte na obrobku požadovaný výrez.
- ♦ Upnite do pily pilový list vhodný pre ponorné rezy.
- ♦ Oprite pätku pily (5) o obrobok v takej polohe, aby pilový list vytváral zodpovedajúci uhol pre ponorný rez.
- ♦ Zapnite náradie a pomaly zavádzajte pilový list do obrobku. Zaisťte, aby bola pätká pily (5) po celý čas rezania v kontakte s obrobkom.

Rezanie vetiev

Táto mečová píla môže rezať vetvy až do priemeru 25 mm.

Varovanie! Nepracujte s náradím, ak ste v korune stromu, na rebriku alebo na inej nestabilnej podpere. Dávajte pozor, na aké miesto padajú odrezané vetvy.

- ♦ Režte smerom dole a smerom od Vášho tela.
- ♦ Robte rez v blízkosti hlavnej vetvy alebo kmeňa stromu.

Zvislé rezy

Toto náradie môže vykonávať rezy v blízkosti rohov a na iných ťažko prístupných miestach.

- ♦ Zasuňte pilový list do upínacieho mechanizmu pily tak, aby boli jeho zuby otočené nahor.
- ♦ Držte náradie s pätkou pily (5) otočenou smerom dole tak, aby ste boli čo najbližšie k pracovnému povrchu.
- ♦ Režte smerom dopredu a smerom od Vášho tela.

Pracovné LED svetidlo

Toto pracovné svetidlo (11) je aktivované pri stlačení spúšťacieho spínača a po uvoľnení spúšťacieho spínača automaticky zhasne po 20 sekundách. Ak zostane hlavný vypínač stlačený, pracovné svetidlo zostane svietiť.

Poznámka: Pracovné svetidlo je určené na okamžité osvetlenie pracovného povrchu a nie je určené na to, aby sa používalo ako svetidlo.

Príslušenstvo

Výkon vášho náradia závisí od používaného príslušenstva. Príslušenstvo STANLEY FATMAX je navrhnuté a vyrobené podľa noriem pre vysokú kvalitu a je určené na zvýšenie vý-

konu vášho zariadenia. Použitím tohto príslušenstva docielite najlepší výsledok, aký vám vaše náradie môže poskytnúť.

Varovanie! Iné príslušenstvo, než je príslušenstvo ponúkané spoločnosťou STANLEY FATMAX, nebolo s týmto výrobkom testované. Preto by mohlo byť použitie takéhoto príslušenstva s týmto náradím veľmi nebezpečné.

Ak chcete znížiť riziko zranenia, používajte s týmto náradím iba príslušenstvo odporúčané spoločnosťou STANLEY FATMAX.

Odporúčané príslušenstvo na použitie s týmto náradím môžete kúpiť u najbližšieho autorizovaného predajcu alebo v autorizovanom servise.

Pílové listy

Táto mečová píla môže používať pílové listy s dĺžkou až 30 cm. Vždy používajte čo najkratšie pílové listy, ktoré sú vhodné pre vykonávané rezy, ale ktoré sú tiež dostatočne dlhé, aby mohli prerezať materiál obrobku. Pri dlhších pílových listoch je počas použitia väčšia pravdepodobnosť ohybu a poškodenia. Počas použitia, keď nie je píla udržiavaná v stálom kontakte s obrobkom, môžu niektoré dlhšie pílové listy vibrovať alebo sa môžu triasť.

Údržba

Vaše náradie STANLEY FATMAX bolo skonštruované tak, aby pracovalo čo najdlhšie s minimálnymi nárokmi na údržbu. Riadna starostlivosť o tento výrobok a jeho pravidelné čistenie vám zaisťujú jeho bezproblémový chod.

Vaša nabíjačka nevyžaduje žiadnu údržbu okrem pravidelného čistenia.

Varovanie! Pred akoukoľvek údržbou vyberte z náradia akumulátor. Pred čistením odpojte nabíjačku od siete.

- ♦ Vetracie otvory náradia a nabíjačky pravidelne čistite mäkkou kefou alebo suchou handričkou.
- ♦ Pomocou vlhkej handričky pravidelne čistite kryt motora.
- ♦ Nepoužívajte žiadne abrazívne čistiace prostriedky alebo rozpúšťadlá.
- ♦ Pravidelne otvárajte skľučovadlo a poklepaním odstráňte prach z jeho vnútornej časti.

Ochrana životného prostredia



Triedte odpad. Výrobky a akumulátory označené týmto symbolom sa nesmú vyhadzovať do bežného domáceho odpadu.

Výrobky a akumulátory obsahujú materiály, ktoré je možné obnoviť alebo recyklovať, čo znižuje dopyt po surovinách. Recyklujte, prosím, elektrické výrobky a akumulátory podľa miestnych predpisov. Ďalšie informácie nájdete na internetovej adrese www.2helpU.com

Technické údaje

		SFMC310
Vstupné napätie	V _{DC}	18
Otáčky naprázdno	min ⁻¹	0 – 2 300 / 0 – 3 200
Dĺžka zdvihu	mm	28,6
Hmotnosť (bez akumulátora)	kg	2,3
Kapacita rezu		
Drevo	mm	300
Oceľ	mm	100

Toto náradie je jednotkou bez akumulátora, ale môže sa použiť s nabíjačkami z nasledujúcej tabuľky.

Nabíjačka		SFMCB11	SFMCB12	SFMCB14
Vstupné napätie	V _{AC}	230	230	230
Výstupné napätie	V _{DC}	18	18	18
Prúd	A	1,25	2	4

Toto náradie je jednotkou bez akumulátora, ale môže sa použiť s akumulátormi z nasledujúcej tabuľky.

Akumulátor		SFMCB201	SFMCB202	SFMCB204	SFMCB206
Napájacie napätie	V _{DC}	18	18	18	18
Kapacita	Ah	1,5	2,0	4,0	6,0
Typ		Li-Ion	Li-Ion	Li-Ion	Li-Ion

Hladina akustického tlaku podľa normy EN62841:

Akustický tlak (L_{PA}) na pracovisku 83,0 dB(A), odchýlka (K) 5 dB(A)
Akustický výkon (L_{WA}) 94,0 dB(A), odchýlka (K) 5 dB(A)

Celková úroveň vibrácií (priestorový vektorový súčet) podľa normy EN62841:

Rezanie dosiek (a_{h, B}) 27,1 m/s², odchýlka (K) 1,5 m/s²
Rezanie drevených trámov (a_{h, WB}) 21,3 m/s², odchýlka (K) 1,5 m/s²

ES Vyhlásenie o zhode v rámci EÚ

SMERNICA PRE STROJOVÉ ZARIADENIA



SFMC310 – Ručná mečová píla napájaná akumulátorom Spoločnosť Stanley Europe vyhlasuje, že tieto výrobky opísané v časti „technické údaje“ spĺňajú požiadavky nasledujúcich noriem:

2006/42/EC, EN62841-1:2015, EN62841-2-11:2016.

Tieto výrobky spĺňajú aj požiadavky smerníc 2006/42/EÚ, 2014/30/EÚ a 2011/65/EÚ. Ak chcete získať ďalšie informácie, kontaktujte, prosím, spoločnosť Black & Decker na tejto adrese alebo na adresách, ktoré sú uvedené na konci tohto návodu.

Ak chcete získať ďalšie informácie, kontaktujte, prosím, spoločnosť STANLEY FATMAX na nasledujúcej adrese alebo na adresách uvedených na konci tohto návodu.

Nižšie podpísaná osoba je zodpovedná za zostavenie technických údajov a vydáva toto vyhlásenie v zastúpení spoločnosti STANLEY FATMAX.



Ed Higgins

Riaditeľ – Elektrické náradie pre spotrebiteľov
STANLEY FATMAX Europe, Egide Walschaertsstraat 14-18,
2800 Mechelen, Belgium
13. 1. 2020

Záruka

Spoločnosť Stanley Europe je presvedčená o kvalite svojich výrobkov a ponúka mimoriadnu záruku pre používateľov tohto náradia. Táto záruka sa ponúka ako mimoriadna a žiadnym spôsobom neovplyvní vaše zmluvné práva, ak ste súkromný neprofesionálny používateľ. Táto záruka platí vo všetkých členských štátoch EÚ a Európskej zóny voľného obchodu EFTA.

PLNÁ ZÁRUKA

Spoločnosť Stanley Europe garantuje počas trvania záručnej lehoty (24 mesiacov pri nákupe na priamu osobnú spotrebu, 12 mesiacov pri nákupe na podnikateľskú činnosť) bezplatné odstránenie akejkoľvek materiállovej alebo výrobnnej chyby za nasledujúcich podmienok:

- ◆ Tento výrobok sa používal iba správnym spôsobom a v súlade s pokynmi uvedenými v návode na jeho obsluhu.
- ◆ Výrobok bol vystavený bežnému použitiu a opotrebeniu.
- ◆ Výrobok nebol opravovaný neoprávnenými osobami.
- ◆ Bol predložený doklad o kúpe.
- ◆ Výrobok Stanley® FatMax® bol vrátený kompletný so všetkými pôvodnými komponentmi.

Ak požadujete reklamáciu, kontaktujte najbližšieho autorizovaného predajcu alebo vyhľadajte autorizovaného predajcu Stanley® FatMax® v katalógu Stanley® FatMax® alebo kontaktujte predajcu na adrese, ktorá je uvedená v tomto návode. Zoznam autorizovaných servisov Stanley® FatMax® a všetky podrobnosti o našom popredajnom servise nájdete aj na internetovej adrese: www.stanley.eu/3

ZVÝHODNENÁ ZÁRUKA

Na získanie zvýhodnenej trojročnej záruky je nutné vykonať registráciu na nižšie uvedenej adrese a v uvedenom termíne.

- ◆ Registrácia sa vyžaduje do 4 týždňov od kúpy.
- ◆ Registrácia je na tejto adrese:
<http://www.stanley.eu/3>.

SLOVENČINA

Stanley Black & Decker Slovakia s.r.o.

Vysoká 2/b
811 06 Bratislava
Tel.: 00420 261 009 772
Fax: 00420 261 009 784
www.blackanddecker.sk
obchod@sbdinc.com

Stanley Black & Decker Czech republic s.r.o.

Türkova 5b
149 00 Praha 4
Česká republika
Tel.: 00420 261 009 772
Fax: 00420 261 009 784
Servis: 00420 244 403 247
www.blackanddecker.cz
obchod@sbdinc.com

Band servis

Paulínska 22
917 01 Trnava
Tel.: 00421 335 511 063
Fax: 00421 335 512 624
www.bandservis.sk
p.talajka@bandservis.sk

Band servis

Južná trieda 17 (budova TWD)
040 01 Košice
Tel.: 00421 556 233 155
bandservis@zoznam.sk

Band servis

K Pasekám 4440
760 01 Zlín
Tel.: 00420 577 008 550, 1
Fax: 00420 577 008 559
www.bandservis.cz
bandservis@bandservis.cz

Band servis

Kláštorského 2
140 00 Praha 4
Tel.: 00420 244 403 247
Fax: 00420 241 770 167
j.kraus@bandservis.cz
www.bandservis.cz
bandservis@bandservis.cz

SLOVENČINA



CZ

Adresa servisu
Band Servis
Klásterského 2
CZ-140 00 Praha 4
Tel.: 00420 244 403 247
Fax: 00420 241 770 167

Band Servis
K Pasekám 4440
CZ-760 01 Zlín
Tel.: 00420 577 008 550,1
Fax: 00420 577 008 559
<http://www.bandservis.cz>

SK

Adresa servisu
Band Servis
Paulínska ul. 22
SK-917 01 Trnava
Tel.: 00421 335 511 063
Fax: 00421 335 512 624

CZ Dokumentace záruční opravy

SK Záznamy o záručních opravách

CZ	Číslo	Datum příjmu	Datum zakázky	Číslo zakázky	Závada	Razítko Podpis
SK	Číslo dodávky	Dátum nahlásenia	Dátum opravy	Číslo objednávky	Popis poruchy	Pečiatka Podpis