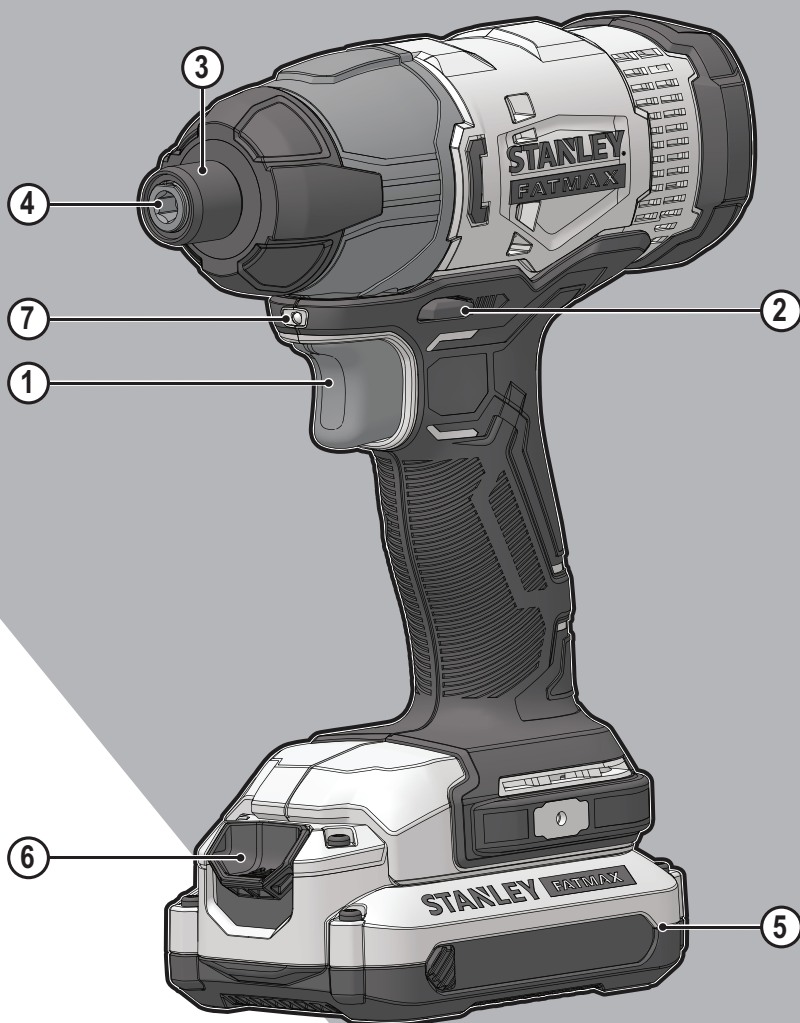


# STANLEY<sup>®</sup>

## FATMAX<sup>®</sup>

# V20

LITHIUM ION

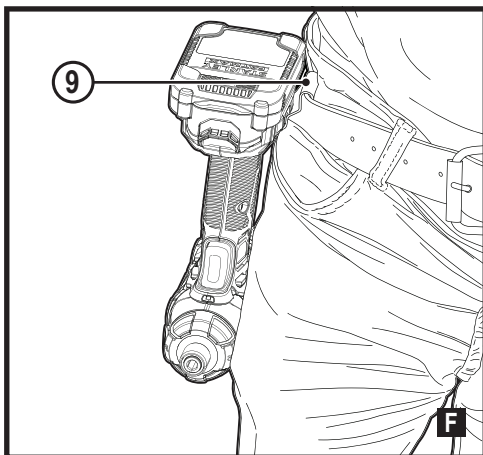
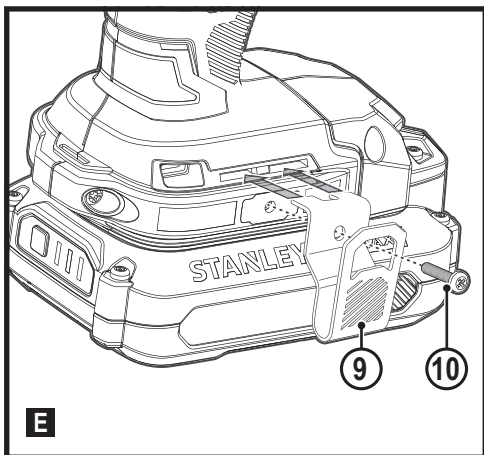
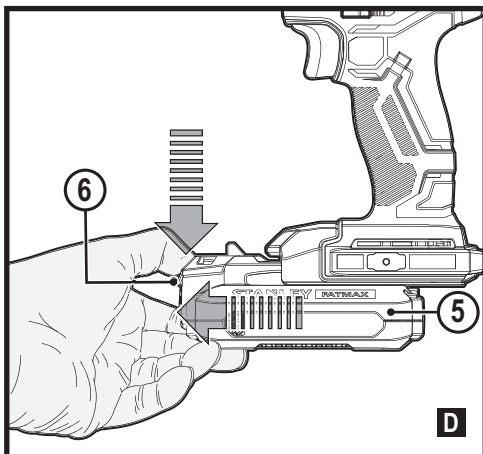
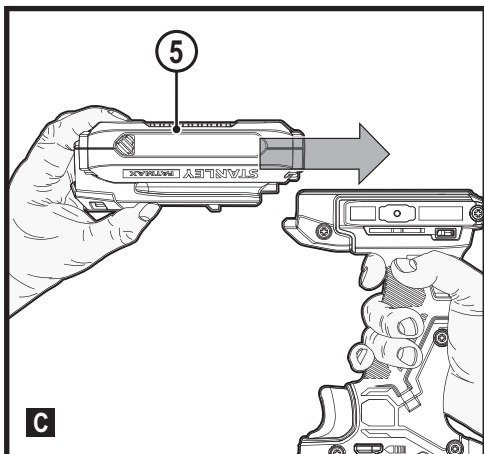
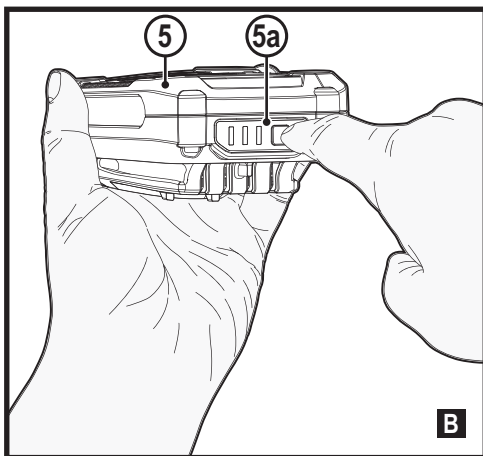
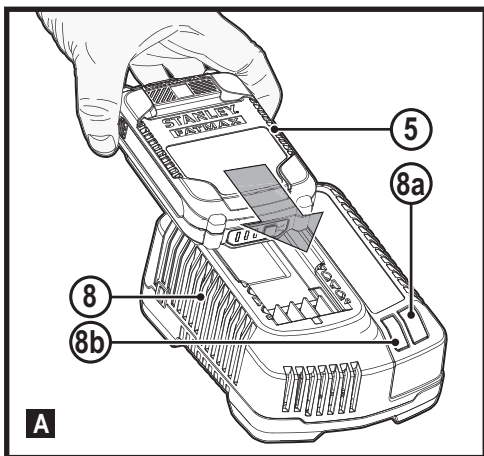


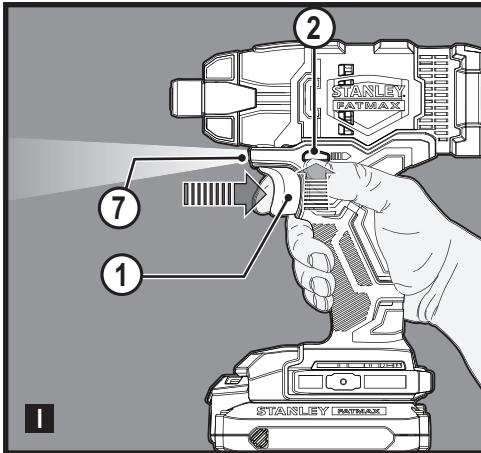
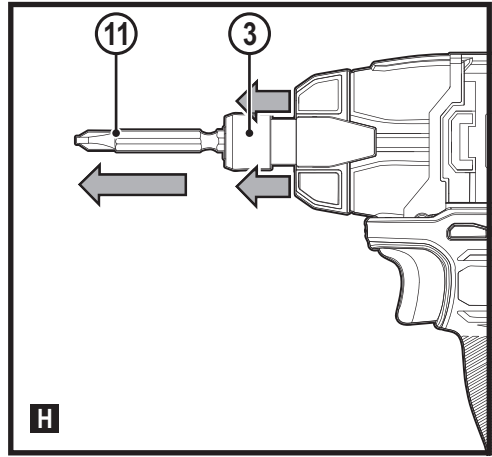
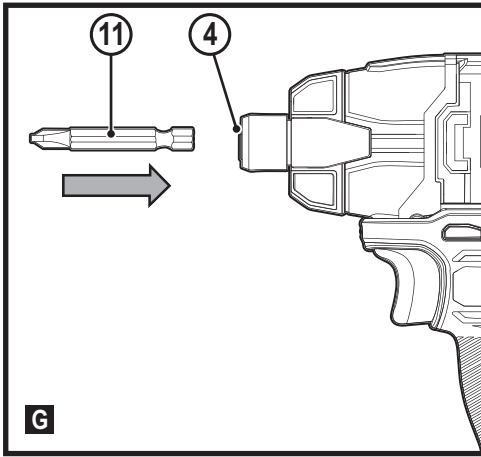
509216 - 86 PL

Tłumaczenie oryginalnej instrukcji

[www.stanley.eu](http://www.stanley.eu)

SFMCF800





## Przeznaczenie

Ta wkrętarka udarowa Stanley® FatMax® SFMCF800 jest przeznaczona do wkręcania wkrętów i dokręcania nakrętek. To urządzenie jest przeznaczone do użytku profesjonalnego oraz prywatnego, innego niż profesjonalny.

## Zasady bezpiecznej pracy

### Ogólne wskazówki dotyczące bezpiecznej pracy elektronarzędziami



**Ostrzeżenie!** Należy zapoznać się ze wszystkimi zaleceniami dotyczącymi bezpieczeństwa i obsługi oraz rysunkami i danymi umieszczonymi w dołączonej do elektronarzędzia instrukcji obsługi. Niestosowanie się do wszystkich poniższych instrukcji może stać się przyczyną porażenia prądem elektrycznym, pożaru i/lub poważnego zranienia.

**Zachować wszystkie instrukcje i informacje dotyczące bezpiecznej pracy, aby móc korzystać z nich w przyszłości.**

Pojęcie „elektronarzędzie” używane w niniejszej instrukcji oznacza narzędzie zasilane z sieci elektrycznej (przewodem zasilającym) lub akumulatorami (bezp przewodowe).

#### 1. Bezpieczeństwo w miejscu pracy

- a. **Miejsce pracy musi być czyste i dobrze oświetlone.** Miejsca ciemne i takie, w których panuje nieporządek, stwarzają ryzyko wypadku.
- b. **Nie wolno używać elektronarzędzi w strefach zagrożenia wybuchem, w pobliżu palnych cieczy, gazów czy pyłów.** Elektronarzędzia mogą wytworzyć iskry powodujące zapłon pyłów lub oparów.
- c. **W czasie pracy elektronarzędziami nie pozwalać na przebywanie w pobliżu dzieci i innych osób postronnych.** Chwila nieuwagi może spowodować utratę kontroli nad narzędziem.

#### 2. Ochrona przeciwporażeniowa

- a. **Gniazdo musi być dostosowane do wtyczki elektronarzędzia. Nie wolno przerabiać wtyczek. Nie używać żadnych łączników lub rozdzielaczy elektrycznych z uziemionymi elektronarzędziami.**  
Nieprzerabiane wtyczki i odpowiednie gniazda zmniejszają ryzyko porażenia prądem elektrycznym.
- b. **Należy unikać bezpośredniej styczności z uziemionymi lub zerowanymi powierzchniami, takimi jak rurociągi, grzejniki, kuchenki i lodówki.** Ryzyko porażenia prądem elektrycznym wzrasta, jeśli Twoje ciało jest uziemione.
- c. **Nie narażać elektronarzędzi na działanie deszczu lub zwiększonej wilgotności.** Dostanie się wody

do wnętrza elektronarzędzia zwiększa ryzyko porażenia prądem elektrycznym.

- d. **Nie ciągnąć za przewód zasilający. Nie wolno ciągnąć, podnosić ani wyciągać wtyczki z gniazda, poprzez ciągnięcie za kabel zasilający narzędzia.**

**Chronić kabel zasilający przed kontaktem z gorącymi elementami, olejami, ostrymi krawędziami i ruchomymi częściami.** Uszkodzenie lub zaplątanie przewodu zasilającego zwiększa ryzyko porażenia prądem elektrycznym.

- e. **W czasie eksploatacji elektronarzędzi poza pomieszczeniami zamkniętymi, należy używać przystosowanych do tego przedłużaczy.** Korzystanie z przedłużaczy przystosowanych do użycia na zewnątrz budynków zmniejsza ryzyko porażenia prądem.
- f. **Jeśli zachodzi konieczność używania narzędzia w wilgotnym otoczeniu, należy używać źródła zasilania zabezpieczonego wyłącznikiem różnicowoprądowym.**

Stosowanie wyłączników różnicowoprądowych zmniejsza ryzyko porażenia prądem elektrycznym.

#### 3. Środki ochrony osobistej

- a. **W czasie pracy elektronarzędziem zachować czujność, patrzeć uważnie i kierować się zdrowym rozsądkiem. Nie używać elektronarzędzia w stanie zmęczenia, pod wpływem narkotyków, alkoholu lub leków.** Nawet chwila nieuwagi w czasie pracy elektronarzędziem może doprowadzić do poważnych obrażeń ciała.
- b. **Używać środków ochrony osobistej. Zawsze zakładać okulary ochronne.** Używanie, w miarę potrzeb, środków ochrony osobistej, takich jak maska przeciwpyłowa, buty ochronne z antypoślizgową podeszwą, kask czy ochronniki słuchu, zmniejsza ryzyko odniesienia uszczerbku na zdrowiu.
- c. **Zapobiegać przypadkowemu włączeniu. Przed przyłączeniem do zasilania i/lub włożeniem akumulatorów oraz przed podniesieniem i przenoszeniem narzędzia, upewnić się, że wyłącznik znajduje się w pozycji „wyłączone”.** Trzymanie palca na włączniku podczas przenoszenia lub podłączenie włączonego narzędzia do zasilania łatwo staje się przyczyną wypadków.
- d. **Przed włączeniem elektronarzędzia usunąć wszystkie klucze i narzędzia do regulacji.** Pozostawienie klucza lub narzędzia do regulacji połączonego z częściami wirującymi elektronarzędzia może spowodować uszkodzenie ciała.
- e. **Nie wychylać się. Przez cały czas zachowywać solidne oparcie nóg i równowagę.** Dzięki temu ma się lepszą kontrolę nad elektronarzędziem w nieoczekiwanych sytuacjach.

- f. Złożyć odpowiedni strój. Nie nosić luźnych ubrań ani biżuterii. Trzymać włosy i ubranie z dala od ruchomych elementów. Luźne ubranie, biżuteria lub długie włosy mogą zostać pochwycone przez ruchome części.
- g. Jeśli sprzęt jest przystosowany do przyłączenia urządzeń odprowadzających i zbierających pył, upewnić się, czy są one przyłączone i właściwie użytkowane. Używanie takich urządzeń może zmniejszać zagrożenia związane z obecnością pyłów.
- h. Nie zezwalać na to, aby rutyna wynikająca z częstego użytkowania narzędzi prowadziła do lekceważenia zagrożeń i ignorowania zasad bezpiecznego użytkowania narzędzi. Lekkożylna obsługa może spowodować poważne obrażenia ciała w ułamku sekundy.
4. Obsługa i konserwacja elektronarzędzi
- a. Nie przeciążać elektronarzędzia. Używać elektronarzędzi odpowiednich do rodzaju wykonywanej pracy. Dzięki odpowiednim elektronarzędziom wykona się pracę lepiej i w sposób bezpieczny, w tempie, do jakiego narzędzie zostało zaprojektowane.
- b. Nie wolno używać elektronarzędzia z zepsutym wyłącznikiem, który nie pozwala na sprawne włączanie i wyłączenie. Narzędzie, którego nie można kontrolować za pomocą wyłącznika, nie może być używane i musi zostać naprawione.
- c. Przed przystąpieniem do regulacji, wymiany akcesoriów oraz przed schowaniem elektronarzędzia, należy odłączyć wtyczkę od źródła zasilania i/lub wyjąć akumulator z urządzenia, jeśli to możliwe. Takie środki zapobiegawcze zmniejszają ryzyko przypadkowego uruchomienia elektronarzędzia.
- d. Nie używane elektronarzędzie przechowywać poza zasięgiem dzieci i nie dopuszczać osób nie znających elektronarzędzia lub tej instrukcji do posługiwania się elektronarzędziem. Elektronarzędzia są niebezpieczne w rękach niewłaściwego użytkownika.
- e. Regularnie przeprowadzać konserwację elektronarzędzia. Sprawdzić, czy ruchome części są właściwie połączone i zamocowane, czy części nie są uszkodzone oraz skontrolować wszelkie inne elementy mogące mieć wpływ na pracę elektronarzędzia. Wszystkie uszkodzenia należy naprawić przed rozpoczęciem użytkowania. Wiele wypadków jest spowodowanych źle utrzymanymi elektronarzędziami.
- f. Dbać o czystość narzędzi i ostrość elementów tnących. Prawidłowo utrzymane narzędzia do cięcia o ostrych krawędziach tnących rzadziej się zakleszczają i są łatwiejsze do kontrolowania.
- g. Elektronarzędzi, akcesoriów i końcówek itp., należy używać zgodnie z instrukcją obsługi, uwzględniając warunki i rodzaj wykonywanej pracy. Użycie elektronarzędzi niezgodnie z przeznaczeniem może być bardzo niebezpieczne.
- h. Uchwyty i powierzchnie, za które chwyta się narzędzie, muszą być suche, czyste oraz niezabrudzone olejem i smarem. Śliskie uchwyty i powierzchnie uniemożliwiają bezpieczną obsługę i panowanie nad narzędziem w nieoczekiwanych sytuacjach.
5. Użytkowanie i konserwacja narzędzi zasilanych akumulatorowo
- a. Używać wyłącznie ładowarki zalecanej przez producenta. Użycie ładowarki przeznaczonej do ładowania jednego typu akumulatora do ładowania innego typu akumulatora może stać się przyczyną pożaru.
- b. Do zasilania elektronarzędzi należy używać właściwych rodzajów akumulatorów. Użycie innych akumulatorów stwarza ryzyko zranienia i pożaru.
- c. Nie używane akumulatory należy przechowywać z dala od metalowych przedmiotów, takich jak spinacze biurowe, monety, klucze, gwoździe, wkręty, itp., które mogłyby doprowadzić do zwarcia styków. Zwarcie styków może być przyczyną oparzenia lub pożaru.
- d. W przypadku uszkodzenia akumulatora może z niego wypłynąć płyn; unikać kontaktu z tą substancją. W razie styczności, obficie przemywać wodą. W przypadku dostania się płynu do oczu, dodatkowo należy zgłosić się do lekarza. Płyn wydostający się z akumulatorów może powodować podrażnienia lub oparzenia.
- e. Nie używać uszkodzonego lub zmodyfikowanego akumulatora lub narzędzia. Uszkodzone lub zmodyfikowane akumulatory mogą działać w sposób nieprzewidywalny, co może prowadzić do pożaru, wybuchu lub ryzyka obrażeń ciała.
- f. Nie narażać akumulatora lub narzędzia na działanie płomienia lub zbyt wysokiej temperatury. Narażenie produktu na płomień lub temperaturę powyżej 130°C może spowodować wybuch.
- g. Postępować zgodnie z wszystkimi zaleceniami dotyczącymi ładowania i nie ładować akumulatora lub narzędzia poza zakres temperatury podany w instrukcji. Nieprawidłowe ładowanie lub ładowanie w temperaturze poza podanym zakresem może spowodować uszkodzenia akumulatora i zwiększa ryzyko pożaru.
6. Naprawy
- a. Powierzać naprawy elektronarzędzi wyłącznie osobom wykwalifikowanym, używającym

identycznych części zamiennych. Zagwarantuje to bezpieczeństwo elektronarzędzia.

- b. **Nigdy nie serwisować uszkodzonych akumulatorów. Akumulatory serwisować może wyłącznie producent lub jego autoryzowany punkt serwisowy.**

#### Dodatkowe wskazówki dotyczące bezpiecznej pracy wkrętarkami udarowymi

- ◆ **Trzymać elektronarzędzie tylko za izolowane uchwyty, jeśli wykonuje się pracę w miejscu, gdzie może dojść do zetknięcia elementu złącznego z ukrytymi przewodami.**  
Zetknięcie elementu złącznego z przewodem pod napięciem może spowodować pojawienie się napięcia na odsłoniętych metalowych częściach obudowy i porażenie prądem operatora.
- ◆ **Używać zacisków lub innego wygodnego sposobu zamocowania obrabianego elementu do stabilnego podłoża.** Trzymanie obrabianego elementu w rękach lub oparcie go o ciało nie daje dostatecznej stabilizacji i może spowodować utratę kontroli nad narzędziem.
- ◆ Przeznaczenie urządzenia opisane jest w niniejszej instrukcji obsługi.  
Używanie jakichkolwiek akcesoriów lub wykonywanie prac niezgodnych z przeznaczeniem opisywanym w instrukcji obsługi może powodować niebezpieczeństwo uszkodzenia ciała i/lub uszkodzenia mienia.



**Ostrzeżenie!** Klucze udarowe nie są kluczami dynamometrycznymi. Nie wykorzystywać narzędzia do dokręcania złącz śrubowych określonym momentem obrotowym.

W przypadku, gdy dokręcenie złącza zbyt dużym lub zbyt małym momentem obrotowym może doprowadzić do awarii złącza, stosować odpowiedni, skalibrowany przyrząd do pomiaru momentu obrotowego, na przykład klucz dynamometryczny.

#### Bezpieczeństwo osób postronnych

- ◆ Opisywane narzędzie nie może być używane przez osoby (dot. także dzieci), które mają ograniczone możliwości ruchowe, percepcji lub pojmowania lub brakuje im doświadczenia i wiedzy, z wyjątkiem przypadku, gdy pozostają one pod nadzorem osoby odpowiedzialnej za ich bezpieczeństwo lub zostały przez nią przeszkolone w zakresie obsługi urządzenia.
- ◆ Należy pilnować dzieci, aby nie bawiły się urządzeniem.

#### Pozostałe zagrożenia

W czasie pracy narzędziem mogą powstać zagrożenia, które nie zostały uwzględnione w załączonej instrukcji dotyczącej bezpiecznego użytkowania. Zagrożenia te mogą wynikać z niewłaściwego użytkowania, zbyt intensywnej eksploatacji lub innych przyczyn.

Nawet w przypadku przestrzegania zasad bezpiecznej pracy i stosowania środków ochronnych, nie jest możliwe uniknięcie pewnych zagrożeń. Należą do nich:

- ◆ Zranienia wynikające z dotknięcia wirujących/ruchomych elementów.
- ◆ Zranienia w czasie wymiany części, ostrzy lub akcesoriów.
- ◆ Zranienia związane ze zbyt długotrwałym używaniem narzędzia. Pracując przez dłuższy czas jakimkolwiek narzędziem, należy robić regularne przerwy.
- ◆ Uszkodzenie narządu słuchu.
- ◆ Zagrożenie dla zdrowia spowodowane wdychaniem pyłu wytwarzanego podczas użytkowania urządzenia (np. podczas pracy w drewnie, szczególnie dębowym, bukowym oraz MDF).

#### Drgania

Podawana w tabeli danych technicznych oraz w deklaracji zgodności z normami wartość drgań została zmierzona zgodnie ze standardową procedurą zawartą w normie EN 62841. Informacja ta może służyć do porównywania tego narzędzia z innymi. Deklarowana wartość emitowanych drgań może również służyć do przewidywania stopnia narażenia użytkownika na wibracje.



**Ostrzeżenie!** Chwilowa siła drgań, występująca w czasie pracy elektronarzędziem, może odbiegać od podawanych wartości, w zależności od sposobu użytkowania urządzenia. Poziom drgań może przekroczyć podawaną wartość.

Przy określaniu ekspozycji na drgania, w celu podjęcia środków ochrony osób zawodowo użytkujących elektronarzędzia, zgodnie z dyrektywą 2002/44/WE, należy uwzględnić rzeczywiste warunki i rodzaj wykonywanej pracy. Także okresy przestoju i pracy bez obciążenia.

#### Symbole na urządzeniu

Następujące piktogramy są umieszczone na urządzeniu wraz z kodem daty:



**Ostrzeżenie!** Aby zminimalizować ryzyko zranienia, użytkownik musi zapoznać się z instrukcją obsługi.

#### Dodatkowe instrukcje bezpieczeństwa dotyczące akumulatorów i ładowarek (nie dołączone do narzędzia)

##### Akumulatory

- ◆ Pod żadnym pozorem nie wolno otwierać akumulatorów.
- ◆ Nie wolno wystawiać akumulatorów na działanie wody.
- ◆ Nie wolno przechowywać w miejscach, w których temperatura może przekroczyć 40°C.

- ◆ Ładować tylko w zakresie temperatur od 10°C do 40°C.
- ◆ Do ładowania używać wyłącznie fabrycznie dołączonej ładowarki.
- ◆ Utylizację akumulatorów należy przeprowadzić zgodnie z instrukcją podaną w rozdziale „Ochrona środowiska”.



Nie wolno ładować uszkodzonych akumulatorów.

### Ładowarki

- ◆ Ładowarka Stanley® FatMax® służy wyłącznie do ładowania akumulatora w narzędziu, z którym została dostarczona. Ładowanie innych akumulatorów może spowodować ich rozsadzenie i być przyczyną zranienia oraz innych szkód.
- ◆ Nie wolno ładować baterii jednorazowego użytku, nie przeznaczonych do wielokrotnego ładowania.
- ◆ Wadliwe kable zasilające należy natychmiast wymieniać.
- ◆ Nie wystawiać do działania wody.
- ◆ Nie rozkręcać ładowarki.
- ◆ Nie podłączać ładowarki do próbnika.



Ładowarka przeznaczona jest wyłącznie do użycia wewnątrz pomieszczeń.



Przed użyciem należy przeczytać instrukcję obsługi.

### Ochrona przeciwporażeniowa



Ładowarka ma podwójną izolację, dlatego też przewód uziemiający nie jest potrzebny. Należy zawsze upewnić się, czy napięcie zasilania odpowiada napięciu podanemu na tabliczce znamionowej. Nigdy nie próbować zastępować ładowarki zwykłą wtyczką zasilania sieciowego.

- ◆ Ze względów bezpieczeństwa wymianę uszkodzonego kabla zasilającego należy powierzyć producentowi lub autoryzowanemu centrum serwisowemu Stanley® FatMax®.

### Wymiana wtyczki sieciowej (dotyczy tylko Wielkiej Brytanii i Irlandii)

Jeśli występuje konieczność montażu nowej wtyczki:

- ◆ Odpowiednio zutilizować starą wtyczkę.
- ◆ Przyłączyć brązowy przewód do zacisku fazy w nowej wtyczce.
- ◆ Przyłączyć niebieski przewód do zacisku zerowego.

**Ostrzeżenie!** Nie wykonywać przyłączenia do końcówki uziemienia.

Postępować zgodnie z instrukcją instalacji dołączonej do wtyczek wysokiej jakości.

Zalecany bezpiecznik: 5 A.

### Wyposażenie

Opisywane urządzenie zawiera wszystkie lub niektóre z niżej wymienionych elementów.

1. Włacznik spustowy
2. Przycisk kierunku obrotów
3. Kołnierz uchwytu
4. Szybkozaciskowy uchwyt sześciokątny
5. Akumulator
6. Przycisk zwalniania akumulatora
7. Oświetlenie robocze LED

### Montaż



**Ostrzeżenie!** Przed montażem wyjąć akumulator z narzędzia.

### Ładowanie akumulatora (rys. A)

Akumulator należy naładować przed pierwszym użyciem oraz zawsze wtedy, gdy jego moc spada i jest niewystarczająca do wykonywania przeciętnych zadań.

W trakcie ładowania temperatura akumulatora może wzrastać; jest to normalne zjawisko i nie wskazuje na wystąpienie jakiegokolwiek problemu.



**Ostrzeżenie!** Nie wolno ładować akumulatorów przy temperaturze otoczenia poniżej 10°C lub powyżej 40°C.

Zalecana temperatura ładowania: około 24°C.

**Uwaga:** Ładowarka nie będzie ładować akumulatora, jeśli temperatura ogniw wynosi poniżej około 10°C lub powyżej 40°C.

**Akumulator należy pozostawić w ładowarce, a ładowarka rozpocznie ładowanie automatycznie, gdy temperatura ogniw odpowiednio wzrośnie lub spadnie.**

**Uwaga:** Aby zapewnić maksymalną wydajność oraz żywotność akumulatorów litowo-jonowych, przed pierwszym użyciem należy je w pełni naładować.

- ◆ Podłączyć ładowarkę (8) do odpowiedniego gniazdka przed włożeniem akumulatora (5).
- ◆ Czerwona dioda ładowania (8a) będzie migać, informując o rozpoczęciu ładowania.
- ◆ O zakończeniu ładowania informuje zielone stałe światło diody ładowania (8a). Akumulator (5) jest całkowicie naładowany i można go wyjąć z ładowarki i użyć od razu lub pozostawić w ładowarce.
- ◆ Rozładowane akumulatory naładować w przeciągu jednego tygodnia. Przechowywanie rozładowanych akumulatorów przez dłuższy okres znacznie skraca ich żywotność.

### Tryby diody LED ładowania

	<b>Ładowanie:</b> Miganie zielonej diody	
	<b>Całkowite naładowanie:</b> Stałe światło zielonej diody LED	
	<b>Wstrzymywanie pracy z powodu zimnych/gorących akumulatorów:</b> Miganie zielonej diody Stałe światło czerwonej diody LED	

**Uwaga:** Zgodne ładowarki nie będą ładować uszkodzonego akumulatora. O uszkodzeniu akumulatora informuje brak włączenia diody.

**Uwaga:** Może to również oznaczać problem z ładowarką. Jeśli ładowarka informuje o problemie, zanieść ładowarkę i akumulator do autoryzowanego serwisu w celu przeprowadzenia kontroli.

#### Pozostawianie akumulatora w ładowarce

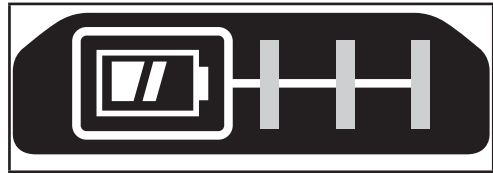
Dopuszczalne jest pozostawienie akumulatora w ładowarce z włączoną diodą na stałe. Ładowarka będzie utrzymywać akumulator w stanie pełnego naładowania.

#### Wstrzymywanie pracy z powodu zimnych/gorących akumulatorów

Kiedy ładowarka wykryje, że akumulator jest za ciepły lub za zimny, automatycznie włącza opóźnienie ładowania gorącego/zimnego akumulatora, wstrzymując ładowanie do momentu osiągnięcia odpowiedniej temperatury przez akumulator. W tym czasie zielona dioda LED (8a) miga, a czerwona dioda LED (8b) świeci światłem stałym. Ładowarka następnie automatycznie przełącza się na tryb ładowania akumulatora. Ta funkcja zapewnia maksymalną trwałość akumulatora.

#### Wskaźnik stanu naładowania akumulatora (rys. B)

Akumulator jest wyposażony we wskaźnik stanu naładowania pozwalający na szybkie stwierdzenie pozostałego poziomu naładowania akumulatora zgodnie z rysunkiem B. Naciśnięcie przycisku stanu naładowania (5a) pozwala na łatwe wyświetlenie pozostałego poziomu naładowania akumulatora zgodnie z rysunkiem B.



#### Wkładanie i wyjmowanie akumulatora do/z urządzenia



**Ostrzeżenie!** Dopilnować, aby przycisk blokady był wciśnięty, aby zapobiec włączeniu narzędzia podczas wyjmowania lub wkładania akumulatora.

#### Aby włożyć akumulator (rys. C)

- ◆ Wsuwać mocno akumulator do narzędzia do czasu usłyszenia kliknięcia zgodnie z rys. C. Upewnić się, że akumulator jest całkowicie osadzony i zablokowany na swoim miejscu.

#### Aby wyjąć akumulator (rys. D)

- ◆ Wcisnąć przycisk zwalniania akumulatora (6) zgodnie z rysunkiem D i wyjąć akumulator z narzędzia.

#### Hak na pasek (akcesorium opcjonalne) (rys. E, F)



**Ostrzeżenie!** Aby zminimalizować ryzyko poważnych obrażeń ciała, przestawić przycisk kierunku obrotów w położenie blokady lub wyłączyć urządzenie i odłączyć akumulator przed przystąpieniem do regulacji lub montażu/demontażu akcesoriów. Przypadkowe włączenie może spowodować obrażenia ciała.



**Ostrzeżenie!** Aby ograniczyć ryzyko poważnych obrażeń ciała, używać haka na pasek (9) narzędzia WYŁĄCZNIE do zawieszania narzędzia na pasku roboczym. NIE używać haka na pasek (9) do przywiązywania lub mocowania narzędzia do osoby lub przedmiotu podczas użytkowania. NIE zawieszать narzędzia nad głową ani nie zwieszać przedmiotów z haka na pasek.



**Ostrzeżenie!** Aby zmniejszyć ryzyko wystąpienia poważnych obrażeń ciała, dopilnować by śruba (10) mocująca hak była prawidłowo dokręcona.

**Uwaga:** Podczas zakładania lub wymiany haka na pasek (9) należy stosować wyłącznie przeznaczoną do tego śrubę (10). Koniecznie dobrze dokręcić śrubę.

Hak na pasek (9) może zostać zamocowany z dowolnej strony narzędzia za pomocą dostarczonej śruby (10), by ułatwić pracę osobom prawo- i leworęcznym. Jeśli hak nie jest potrzebny, można go zdjąć.

Aby przełożyć hak, należy odkręcić śrubę (10) mocującą hak i zamocować hak (9) z drugiej strony. Koniecznie dobrze dokręcić śrubę (10).



**Uwaga:** Dostępne są różne konfiguracje haków do paneli mocujących i systemów przechowywania.

Więcej informacji można uzyskać na naszej witrynie internetowej [www.stanleytools.eu/3](http://www.stanleytools.eu/3).

### Montaż i demontaż końcówki lub nasadki (rys. G, H)

To narzędzie jest wyposażone w uchwyt szybkowymiarowy, umożliwiającą łatwą wymianę końcówek.



**Ostrzeżenie!** W celu uniknięcia włączenia się narzędzia w trakcie zakładania lub zdejmowania akcesoriów, upewnij się, że jest ono zablokowane.

- ◆ Zablokować narzędzie, ustawiając przełącznik kierunku obrotów (2) w położeniu środkowym.
- ◆ Włożyć trzpień końcówki (11) w uchwyt (4) (rys. G).

**Uwaga!** Aby wyjąć końcówkę/nasadkę, pociągnąć kołnierz uchwyty (3) w kierunku tyłu narzędzia i przytrzymać go w tej pozycji (rys. H).



**Ostrzeżenie!** Używać wyłącznie nasadek przystosowanych do pracy z udarem. Nasadki innego typu mogą ulec uszkodzeniu i spowodować zagrożenie.

Przed użyciem należy skontrolować nasadkę pod kątem pęknięć. Używać wyłącznie akcesoriów przystosowanych do pracy z udarem.

### Eksploatacja



**Ostrzeżenie!** Uwzględniać tempo pracy urządzenia. Nie przeciążać narzędzia.

### Wybór kierunku obrotów (rys. I)

Do dokręcania należy ustawić obroty w prawo (zgodnie z ruchem wskazówek zegara). Do wykręcania należy ustawić obroty w lewo (przeciwnie do ruchu wskazówek zegara).

- ◆ Aby ustawić obroty w prawo, przesunąć przełącznik kierunku obrotów (2) w lewo.
- ◆ Aby ustawić obroty w lewo, przesunąć przełącznik kierunku obrotów w prawo.
- ◆ Aby zablokować narzędzie, ustawić przełącznik kierunku obrotów w pozycji środkowej.

### Wkręcanie/przykręcanie nakrętek

- ◆ Wybrać odpowiednią końcówkę/nasadkę dopasowaną do śruby lub nakrętki do wkręcania/nakręcenia.
- ◆ Wybrać kierunek obrotów zgodnie z opisem powyżej.
- ◆ Trzymać narzędzie w jednej linii z elementem złącznym.
- ◆ Wcisnąć włącznik spustowy (1)
- ◆ Po dokręceniu sprawdzić moment obrotowy kluczem dynamometrycznym.

### Oświetlenie robocze LED

Diodowe światło robocze (7) uruchamia się automatycznie, gdy wciśnięty jest włącznik. Światło robocze będzie

uruchamiane także po częściowym naciśnięciu przycisku, przed rozpoczęciem pracy urządzenia.

### Wskazówki praktyczne

#### Wkręcanie wkrętów

- ◆ Zawsze używać właściwego typu i rozmiaru końcówek.
- ◆ Jeśli występują trudności z dokręceniem wkrętów, można spróbować nałożyć małą ilość płynu do zmywania lub mydła jako smaru.
- ◆ Dbać o proste ustawienie wkrętaka, końcówki i wkrętu.

#### Konserwacja

Elektronarzędzia Stanley® FatMax® odznaczają się dużą trwałością użytkową i prawie nie wymagają konserwacji.

Aby długo cieszyć się właściwą pracą urządzenia, należy odpowiednio o nie dbać i regularnie je czyścić.

Ładowarka nie wymaga, oprócz okresowego czyszczenia, żadnej dodatkowej konserwacji.



**Ostrzeżenie!** Przed przystąpieniem do konserwacji wyjąć akumulator z narzędzia. Przed czyszczeniem wyjąć wtyczkę ładowarki z gniazda zasilającego.

- ◆ Otwory wentylacyjne w narzędziu i ładowarce należy okresowo czyścić przy użyciu miękkiej szczoteczki lub suchej szmatki.
- ◆ Regularnie czyścić obudowę silnika wilgotnym kawałkiem tkaniny. Nie używać środków czyszczących ściernych ani zawierających rozpuszczalniki.
- ◆ Okresowo rozkręcać szczęki zaciskowe, aby usunąć zebrane wewnątrz zanieczyszczenia.

#### Ochrona środowiska



Selektywna zbiórka odpadów. Produktów i akumulatorów oznaczonych tym symbolem nie wolno usuwać ze zwykłymi odpadami z gospodarstw domowych.

Produkty i akumulatory zawierają materiały, które można odzyskać lub poddać recyklingowi, zmniejszając zapotrzebowanie na surowce.

Oddawać produkty elektryczne i akumulatory do recyklingu zgodnie z krajowymi przepisami. Więcej danych na stronie [www.2helpU.com](http://www.2helpU.com)

## Dane techniczne

		SFMCF800
Napięcie	V prądu stałego	18 V
Obroty bez obciążenia	Min <sup>-1</sup>	0-2800
Liczba uderzeń	Uderzenia na minutę	0-3100
Maks. moment obrotowy (metoda PTI)	Nm	165
Rozmiar uchwyty	mm	6 (sześciokątny)
Ciężar	kg	1,5

Ładowarka		SFMCB11	SFMCB12	SFMCB14
Napięcie zasilania	V prądu zmiennego	230	230	230
Napięcie wyjściowe	V prądu stałego	18	18	18
Natężenie	A	1,25	2	4

Akumulator		SFMCB201	SFMCB202	SFMCB204	SFMCB206
Napięcie	V prądu stałego	18	18	18	18
Pojemność	Ah	1,5	2,0	4,0	6,0
Typ		Litowo-jonowy	Litowo-jonowy	Litowo-jonowy	Litowo-jonowy

Poziom ciśnienia akustycznego zgodnie z EN 62841:	
Ciśnienie akustyczne (L <sub>PA</sub> )	92,5 dB(A), niepewność (K) 3 dB(A)
Moc akustyczna (L <sub>WA</sub> )	103,5 dB(A), niepewność (K) 3 dB(A)

Sumaryczna wielkość drgań (suma wektorów trzech osi) zgodnie z normą EN 62841:	
Wiercenie w metalu (a <sub>n, D</sub> )	11,8 m/s <sup>2</sup> , niepewność (K) 1,5 m/s <sup>2</sup>

## Deklaracja zgodności WE

DYREKTYWA MASZYNOWA



Bezprzewodowa wkrętarka udarowa - SFMCF800

Firma Stanley® FatMax® oświadcza, że produkty opisane pod „dane techniczne” są zgodne z następującymi przepisami:

2006/42/WE, EN62841-1:2015 EN62841-2-2:2014

Produkty te są również zgodne z zapisami dyrektyw 2014/30/UE oraz 2011/65/UE.

Aby otrzymać więcej informacji, należy skontaktować się z firmą Stanley® FatMax® pod adresem podanym poniżej lub na końcu instrukcji.

Osoba niżej podpisana odpowiedzialna jest za zestawienie informacji technicznych i złożenie deklaracji zgodności w imieniu firmy Stanley® FatMax®.

A.P. Smith

Technical Director of Engineering

Stanley® FatMax® Europe, Egide Walschaertsstraat14-18,

2800 Mechelen, Belgia

10/25/2019

## Gwarancja

Firma Stanley® FatMax® jest pewna jakości swoich produktów i oferuje klientom 12 miesięcy gwarancji od daty zakupu.

Udzielona gwarancja stanowi rozszerzenie i w żaden sposób nie ogranicza ustawowych praw użytkowników. Gwarancja obowiązuje na terenie krajów członkowskich Unii Europejskiej i Europejskiej Strefy Wolnego Handlu.

Aby skorzystać z gwarancji, roszczenie gwarancyjne musi być zgodne z Warunkami Stanley® FatMax® i konieczne jest przedłożenie dowodu zakupu sprzedawcy lub pracownikowi autoryzowanego serwisu. Warunki rocznej gwarancji Stanley® FatMax® oraz lokalizację najbliższego autoryzowanego serwisu można uzyskać na stronie internetowej [www.2helpU.com](http://www.2helpU.com) lub kontaktując się z lokalnym biurem Stanley® FatMax® pod adresem podanym w tej instrukcji.

Zapraszamy na naszą stronę internetową [www.stanleytools.eu/3](http://www.stanleytools.eu/3), aby zarejestrować swój produkt Stanley® FatMax® i otrzymywać informacje o nowych produktach i ofertach specjalnych.







## Stanley Fatmax

### WARUNKI GWARANCJI

Produkty marki Stanley Fatmax reprezentują bardzo wysoką jakość, dlatego oferujemy dla nich korzystne warunki gwarancyjne. Niniejsze warunki gwarancji nie ograniczają praw klienta wynikających z polskich regulacji ustawowych, lecz są ich uzupełnieniem. Gwarancja jest ważna na terenie Rzeczypospolitej Polskiej.

Gwarantujemy sprawne działanie produktu w przypadku postępowania zgodnego z warunkami techniczno-eksploatacyjnymi opisanymi w instrukcji obsługi.

Niniejszą gwarancją nie jest objęte dodatkowe wyposażenie, jeżeli nie została do niego dołączona oddzielna karta gwarancyjna oraz elementy wyrobu podlegające naturalnemu zużyciu.

1. Niniejszą gwarancją objęte są usterki produktu spowodowane wadami produkcyjnymi i wadami materiałowymi.
2. Niniejsza gwarancja jest ważna po przedstawieniu przez Klienta w Centralnym Serwisie Gwarancyjnym Erpatech reklamowanego produktu oraz łącznie:
  - a) poprawnie wypełnionej karty gwarancyjnej;
  - b) ważnego paragonu zakupu z datą sprzedaży taką, jak w karcie gwarancyjnej lub kopii faktury.
3. Gwarancja obejmuje bezpłatną naprawę urządzenia (wraz z bezpłatną wymianą uszkodzonych części) w okresie 12 miesięcy od daty zakupu.
4. W celu przedłużenia okresu gwarancji o dodatkowe 2 lata należy w ciągu 4 tygodni od daty zakupu urządzenia dokonać rejestracji na stronie internetowej: [www.stanley.eu/3](http://www.stanley.eu/3).
5. Produkt reklamowany musi być:
  - a) dostarczony bezpośrednio do Centralnego Serwisu Gwarancyjnego Erpatech wraz z poprawnie wypełnioną Kartą Gwarancyjną i ważnym paragonem zakupu (lub kopią faktury) oraz szczegółowym opisem uszkodzenia, lub
  - b) przesłany do Centralnego Serwisu Gwarancyjnego za pośrednictwem punktu sprzedaży wraz z dokumentami wymienionymi powyżej.
6. Koszty wysyłki do Centralnego Serwisu Gwarancyjnego Erpatech ponosi Serwis. Wszelkie koszty związane z zapewnieniem bezpiecznego opakowania, ubezpieczeniem i innym ryzykiem ponosi Klient. W przypadku odrzucenia roszczenia gwarancyjnego, produkt jest odsyłany do miejsca nadania na koszt adresata.
7. Usterki ujawnione w okresie gwarancji będą usunięte przez Centralny Serwis Gwarancyjny Erpatech w terminie:
  - a) 14 dni roboczych od daty przyjęcia produktu przez Centralny Serwis Gwarancyjny;
  - b) termin usunięcia wady (punkt 7a) może być wydłużony o czas niezbędny do importu niezbędnych części zamiennych.
8. Klient otrzyma nowy sprzęt, jeżeli:
  - a) Centralny Serwis Gwarancyjny stwierdzi na piśmie, że usunięcie wady jest niemożliwe;
  - b) produkt nie podlega naprawie, tylko wymianie bez dokonywania naprawy.
9. O ile taki sam produkt jest nieosiągalny, może być wydany nowy produkt o nie gorszych parametrach.
10. Decyzja Centralnego Serwisu Gwarancyjnego Erpatech odnośnie zasadności zgłaszanych usterek jest decyzją ostateczną.
11. Gwarancją nie są objęte:
  - a) wadliwe działanie lub uszkodzenia spowodowane niewłaściwym użytkowaniem lub używaniem produktu niezgodnie z przeznaczeniem, instrukcją obsługi lub przepisami bezpieczeństwa.
  - b) wadliwe działanie lub uszkodzenia spowodowane przeciążaniem narzędzia, które prowadzi do uszkodzeń silnika, przekładni lub innych elementów a także stosowaniem osprzętu innego niż zalecany przez Stanley;
  - c) mechaniczne uszkodzenia produktu i wywołane nimi wady;
  - d) wadliwe działanie lub uszkodzenia na skutek działania pożaru, powodzi, czy też innych klęsk żywiołowych, nieprzewidzianych wypadków, korozji, normalnego zużycia w eksploatacji czy też innych czynników zewnętrznych;
  - e) produkty, w których naruszone zostały plombi gwarancyjne lub, które były naprawiane poza Centralnym Serwisem Gwarancyjnym lub były przerabiane w jakikolwiek sposób;
  - f) osprzęt eksploatacyjny dołączony do urządzenia oraz elementy ulegające naturalnemu zużyciu.
12. Centralny Serwis Gwarancyjny Erpatech, firmy handlowe, które sprzedały produkt, nie udzielają upoważnień ani gwarancji innych niż określone w karcie gwarancyjnej. W szczególności nie obejmują prawa klienta do domagania się zwrotu utraconych zysków w związku z uszkodzeniem produktu.
13. Naprawa lub wymiana produktu na podstawie niniejszej gwarancji nie powoduje przedłużenia lub odnowienia okresu gwarancji. Okres gwarancji rozpoczyna się od daty zakupu, a kończy się 12 miesięcy później.
14. Gwarancja nie wyłącza, nie ogranicza ani nie zawiesza uprawnień kupującego wynikających z przepisów o rękojmi za wady rzeczy sprzedanej.

Gwarant: Stanley Black & Decker Polska Sp. z o.o  
ul. Prosta 68, 00-838 Warszawa.

Wszystkie reklamacje gwarancyjne rozpatrywane są przez:

**Centralny Serwis Gwarancyjny ERPATECH**  
**ul. Bakaliowa 26, 05-080 Mościska (22) 431-05-05**  
**[serwis@erpatech.pl](mailto:serwis@erpatech.pl)**

**CZ** ZÁRUČNÍ LIST

**PL** KARTA GWARANCYJNA

**H** JÓTÁLLÁSI JEGY

**SK** ZÁRUČNÝ LIST

**STANLEY**  
**FATMAX**

**CZ** měsíců  
**H** hónap

**12**  
+  
**24**

**PL** miesiące  
**SK** mesiacov

<b>CZ</b>	Výrobní kód	Datum prodeje	Razítko prodejny Podpis
<b>H</b>	Gyári szám	A vásárlás napja	Pecset helye Aláírás
<b>PL</b>	Numer seryjny	Data sprzedaży	Stempel Podpis
<b>SK</b>	Číslo série	Dátum predaja	Pečiatka predajne Podpis

(CZ)

Adresy servisu  
Band Servis  
Klásterského 2  
CZ-140 00 Praha 4  
Tel.: 00420 244 403 247  
Fax: 00420 241 770 167

Band Servis  
K Pasekám 4440  
CZ-76001 Zlín  
Tel.: 00420 577 008 550,1  
Fax: 00420 577 008 559  
http://www.bandservis.cz

(H)

FIXIT Hungary  
Kft. 3526 Miskolc Zsolcai kapu 9-11. / 49  
RMA system: <http://rma.fixit-service.com>  
E-mail: [stanley@hu.fixit-service.com](mailto:stanley@hu.fixit-service.com)  
Tel: +36 46 500 385

(PL)

Adres serwisu centralnego  
ERPATECH  
ul. Bakaliowa 26  
05-080 Mościska  
(22) 431-05-05  
[serwis@erpatech.pl](mailto:serwis@erpatech.pl)

(SK)

Adresa servisu  
Band Servis  
Paulínska ul. 22  
SK-91701 Trnava  
Tel.: 00421 335 511 063  
Fax: 00421 335 512 624

(CZ) Dokumentace záruční opravy

(PL) Przebieg napraw gwarancyjnych

(H) A garanciális javítás dokumentálása

(SK) Záznamy o záručných opravách

CZ	Číslo	Datum příjmu	Datum zakázky	Číslo zakázky	Závada	Razítko Podpis
H	Sorszám	Bejelentés időpontja	Javítási időpont	Javítási munkalapszám	Hiba jelleg oka	Pecset Aláírás
	Jótállás új határideje					
PL	Nr.	Data zgłoszenia	Data naprawy	Nr. zlecenia	Przebieg naprawy	Stempel Podpis
SK	Číslo dodávky	Dátum nahlásenia	Dátum opravy	Číslo objednávky	Popis poruchy	Pečiatka Podpis