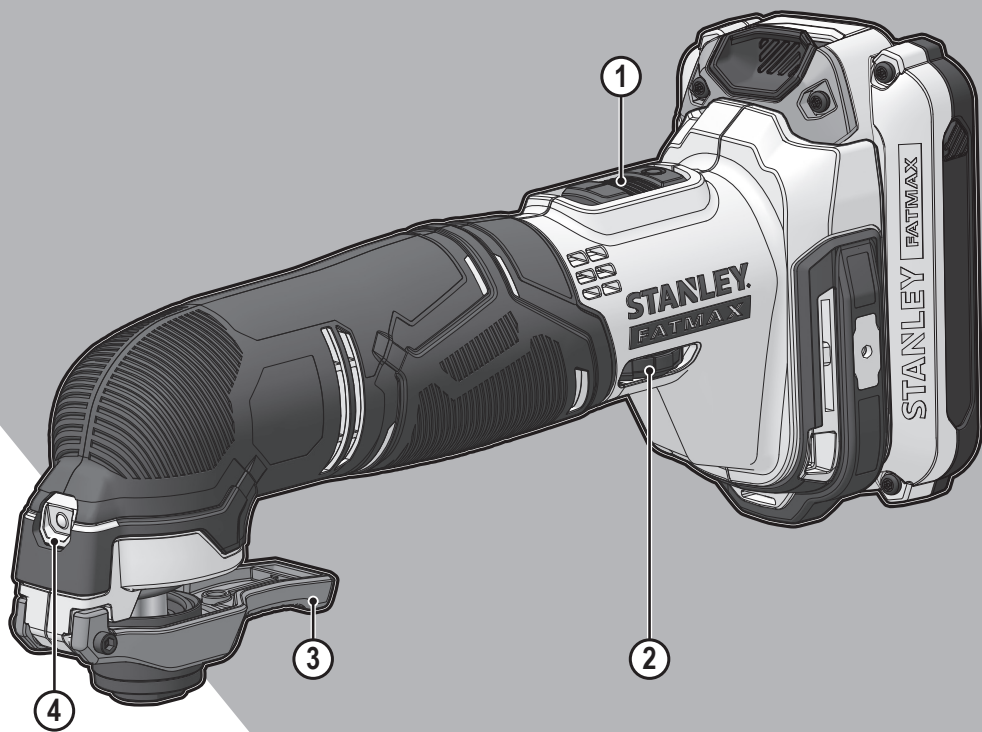


STANLEY[®]

FATMAX[®]

V20

LITHIUM ION

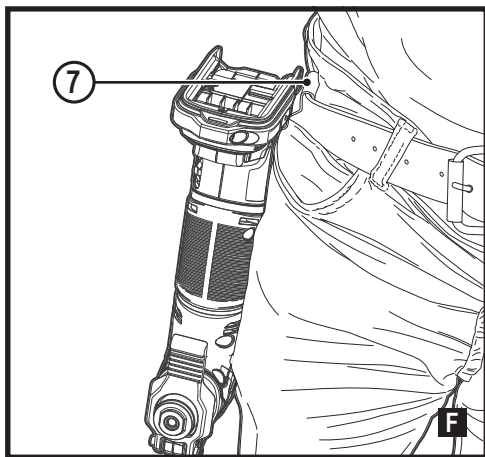
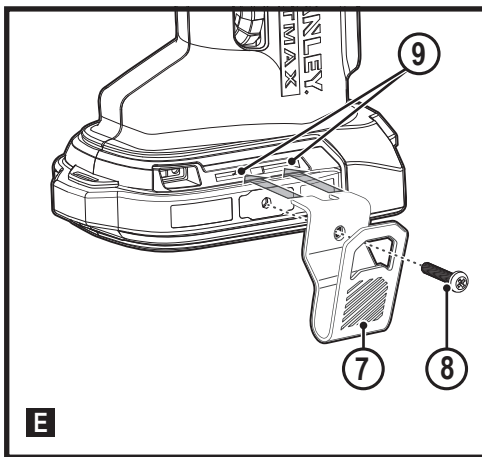
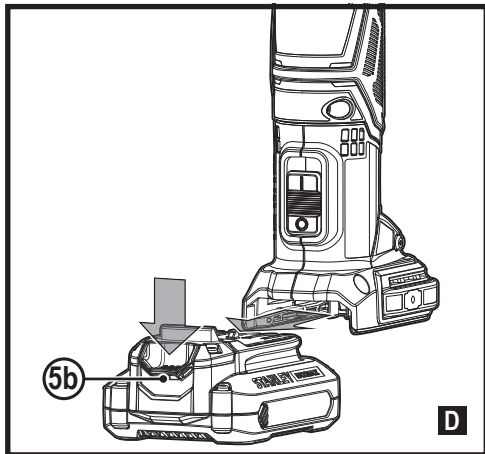
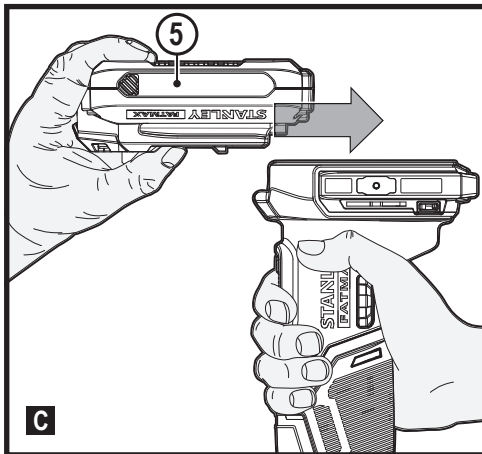
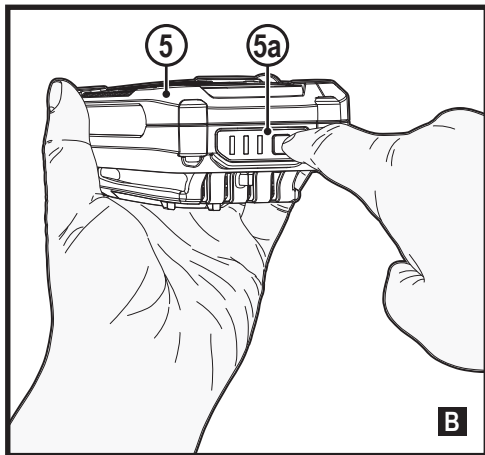
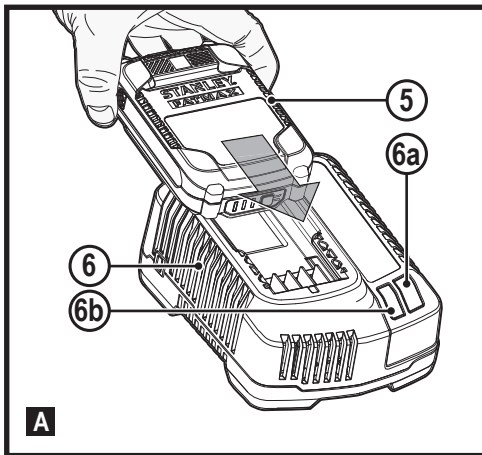


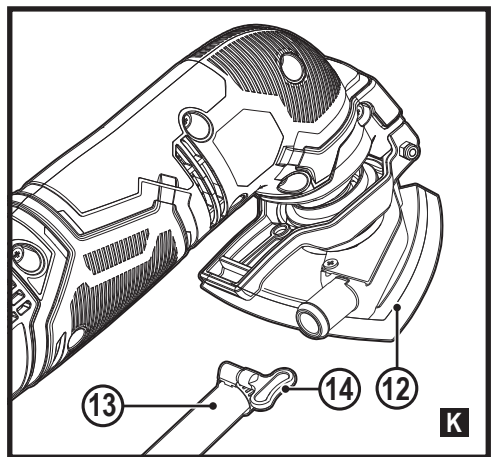
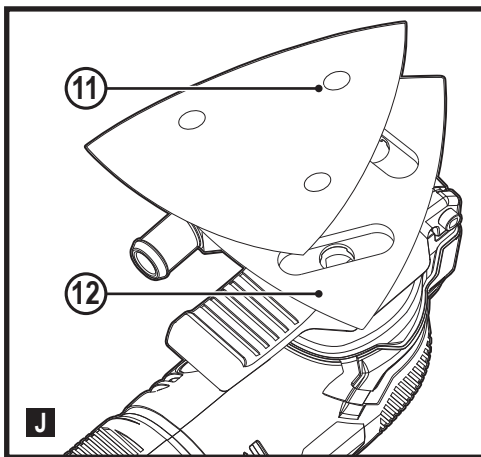
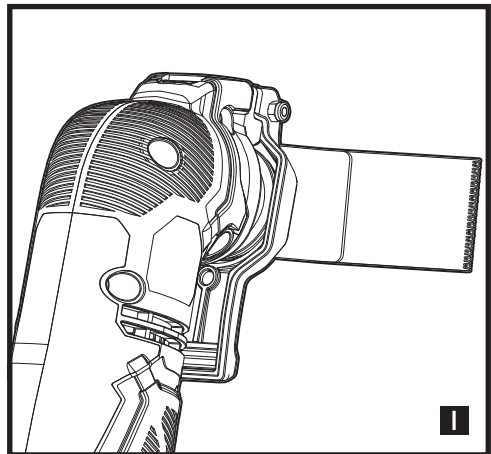
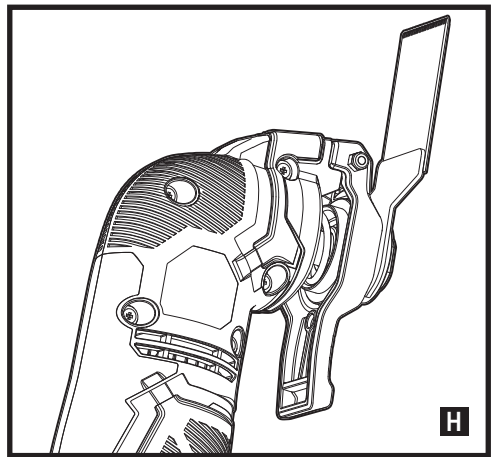
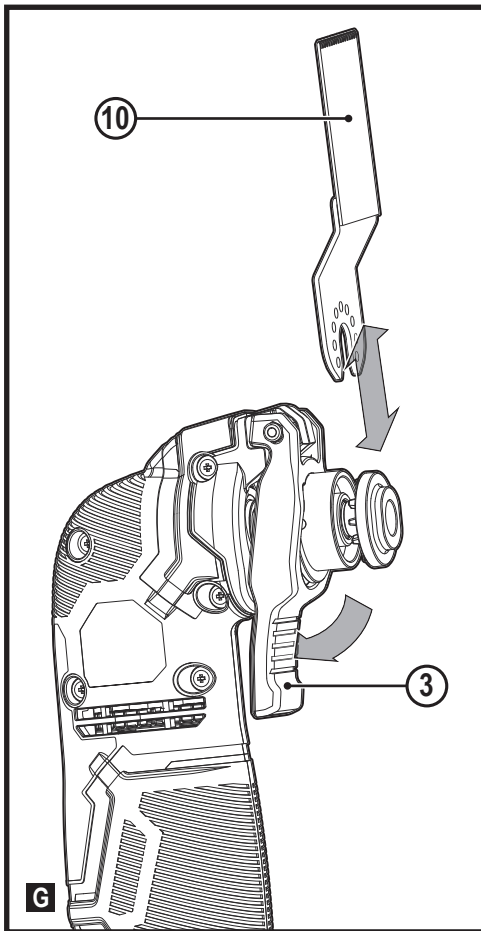
370123 - 64 BLT

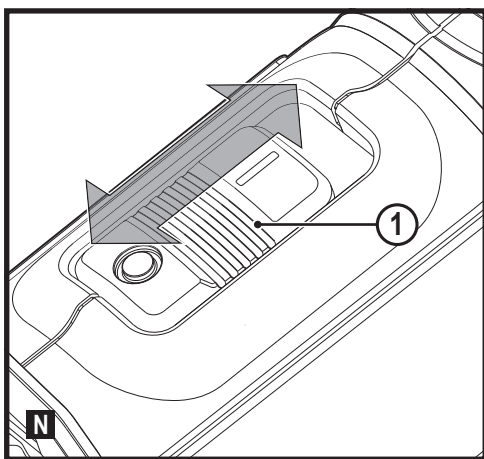
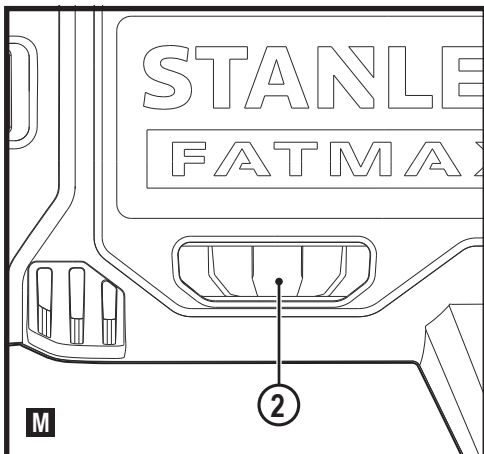
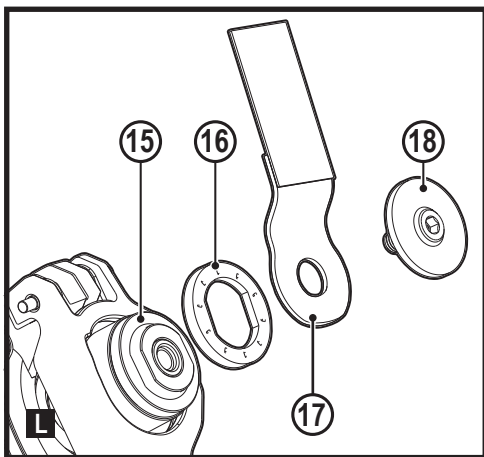
www.stanley.eu

SFMCE500

Eesti keel	(Originaaljuhendi tõlge)	6
Lietuvių	(Originalių instrukcijų vertimas)	14
Latviešu	(Tulkojums no rokasgrāmatas oriģinālvalodas)	22
Русский язык	(Перевод оригинальной инструкции)	30







Ettenähtud otstarve

Võnketööriist STANLEY FATMAX SFMCE500 on mõeldud kodusteks remonditöödeks, näiteks pindade lihvimiseks. Samuti sobib see puitmaterjalide, plasti, kipsi, mitteraudmetallide ja kinnituselementide (nt karastamata naelade ja klambrite) lõikamiseks, pehmete seinaplaatide töötlemiseks ja väikeste pindade lihvimiseks. See tööriist on ette nähtud nii professionaalseks kui ka koduseks kasutamiseks.

Ohutuseeskirjad

Elektritööriistadega seotud üldised hoiatused



Hoiatus! Lugege kõiki selle elektritööriistaga kaasas olevaid hoiatusi, juhiseid, jooniseid ja tehnilisi andmeid. Kõigi alltoodud hoiatuste ja juhiste täpne järgimine aitab vältida elektrilöögi, tulekahju ja/või raske kehavigastuse ohtu.

Hoidke kõik hoiatused ja juhised tuleviku tarvis alles.

Hoiatuses kasutatud termin „elektritööriist“ viitab võrgutoitel töötavatele (juhtmega) ja akutoitel töötavatele (juhtmata) elektritööriistadele.

1. Tööpiirkonna ohutus

- a. Tööpiirkond peab olema puhas ja hästi valgustatud. Korralageduse ja puuduliku valgustuse korral võivad kergesti juhtuda õnnetused.
- b. Ärge kasutage elektritööriistu plahvatusohtlikus keskkonnas, kus leidub tuleohtlikke vedelikke, gaase või tolmu. Elektritööriistad tekitavad sädemeid, mis võivad tolmu või auru süüdata.
- c. Hoidke lapsed ja kõrvalised isikud elektritööriista kasutamise ajal eemal. Tähelepanu hajumisel võite kaotada tööriista üle kontrolli.

2. Elektriohutus

- a. Elektritööriista pistik peab sobima pistikupesaga. Ärge muutke pistikut mis tahes moel. Ärge kasutage maandatud elektritööriistade puhul adapterpistikut. Originaalpistikud ja nendega sobivad pistikupesad vähendavad elektrilöögi ohtu.
- b. Vältige kokkupuudet maandatud pindadega, nagu torud, radiaatorid, pliidid ja külmikud. Elektrilöögi saamise oht suureneb, kui teie keha on maandatud.
- c. Vältige elektritööriistade sattumist vihma või niiskesse kätte. Elektriseadmesse sattunud vesi suurendab elektrilöögi ohtu.
- d. Käsitsege toitejuhet õigesti. Ärge kunagi kasutage elektritööriista juhet selle kandmiseks, tõmbamiseks ega pistiku eemaldamiseks vooluvõrgust. Kaitske juhet kuumuse, õli, teravate servade ja liikuvate

osade eest. Kahjustatud või sassis juhtmed suurendavad elektrilöögi ohtu.

- e. Kui töötate seadmega õues, kasutage välitingimustes sobivat pikendusjuhet. Välitingimustes sobiva pikendusjuhtme kasutamine vähendab elektrilöögi ohtu.
- f. Kui elektritööriistaga töötamine niisketes tingimustes on vältimatu, kasutage rikkevoolukaitsmega vooluallikat. Rikkevoolukaitsme kasutamine vähendab elektrilöögi ohtu.

3. Isiklik ohutus

- a. Olge tähelepanelik, jälgige oma tegevust ja kasutage elektritööriista mõistlikult. Ärge kasutage elektritööriista väsinuna ega alkoholi, narkootikumide või arstimate mõju all olles. Kui elektritööriistaga töötamise ajal tähelepanu kas või hetkeks hajub, võite saada raskeid kehavigastusi.
 - b. Kasutage isikukaitsesevahendeid. Kandke alati silmade kaitset. Isikukaitsesevahendid, nagu tolmu mask, mittelibisevad jalanõud, kiiver ja kõrvaklapid, vähendavad vastavates tingimustes kasutamisel tervisekahjustusi.
 - c. Vältige seadme ootamatut käivitumist. Enne tööriista ühendamist vooluvõrku ja/või aku paigaldamist veenduge, et lüliti oleks väljalülitatud asendis. Kandes tööriista, sõrm lüliti, või ühendades toiteallikaga tööriista, mille lüliti on tööasendis, võib juhtuda õnnetus.
 - d. Enne elektritööriista sisselülitamist eemaldage kõik reguleerimis- ja mutrivõtmed. Tööriista pöörleva osa külge jäetud reguleerimis- või mutrivõti võib tekitada kehavigastusi.
 - e. Ärge küünitage. Seiske alati kindlalt jalga ja hoidke tasakaalu. Siis on võimalik ettearvamatuses olukordades tööriista paremini valitseda.
 - f. Kandke nõuetekohast riietust. Ärge kandke lehvivaid rõivaid ega ehteid. Hoidke juuksed, riided ja kindad liikuvatest osadest eemal. Lehvivad riided, ehted ja pikad juuksed võivad jääda liikuvate osade vahele.
 - g. Kui tööriistal on tolmu eemaldusliidesed, siis veenduge, et need oleksid ühendatud ja õigesti kasutatavad. Tolmukogumisseadme kasutamine võib vähendada tolmu seotud ohtu.
 - h. Hoolimatat tööriistade sagedasel kasutamisel omandatud vilumusest ei tohi muutuda lohakaks ja eirata tööohutusnõudeid. Isegi hetkeline hooletus võib lõppeda raskete vigastustega.
- #### 4. Elektritööriistade kasutamine ja hooldamine
- a. Ärge koormake elektritööriista üle. Kasutage kavandatavaks tööks sobivat elektritööriista. Elektritööriist tuleb tööga paremini ja ohutumalt toime ettenähtud koormusel.

- b. **Ärge kasutage elektritööriista, kui seda ei saa lülitist sisse ja välja lülitada.** Elektritööriist, mida ei saa juhtida lülitist, on ohtlik ja vajab remonti.
- c. **Enne reguleerimist, tarvikute vahetamist ja hoiulepanemist lahutage tööriist vooluvõrgust ja/või eemaldage aku.** Nende ettevaatusabinõude rakendamine vähendab elektritööriista ootamatu käivitumise ohtu.
- d. **Kui elektritööriista ei kasutata, hoidke seda lastele kättesaamatus kohas ning ärge lubage tööriista kasutada inimestel, kes tööriista ei tunne või pole lugenud seda kasutusjuhendit.**
Oskamatutes kätes on elektritööriistad ohtlikud.
- e. **Elektritööriistu ja tarvikuid tuleb hooldada.** Veenduge, et liikuvad osad on õiges asendis ega ole kinni kiilunud, detailid on terved ja puuduvad muud asjaolud, mis võivad mõjutada tööriista tööd. Kahjustuste korral laske tööriista enne edasist kasutamist remontida. Paljude õnnetuste põhjuseks on halvasti hooldatud elektriseadmed.
- f. **Hoidke lõiketarvikud terava ja puhtana.** Õigesti hooldatud ja teravate servadega lõikeriistad kiiluvad väiksema töönaosusega kinni ning neid on lihtsam juhtida.
- g. **Kasutage elektritööriista, tarvikuid, otsikuid jms vastavalt juhendile, võttes arvesse nii tööpiirkonda kui ka tehtava töö iseloomu.**
Elektritööriista kasutamine mittesihotstarbelselt võib põhjustada ohtlikke olukordi.
- h. **Hoidke käepidemed ja haardepinnad kuivad, puhtad ning vabad õlist ja määretest.** Libedad käepidemed ja haardepinnad ei võimalda tööriista ohutut käsitsemist ja juhtimist ootamatutes olukordades.
5. **Akutööriista kasutamine ja hooldamine**
- a. **Kasutage laadimiseks ainult tootja määratud laadijat.** Ühele akule sobiv laadija võib teise aku laadimisel põhjustada tuleohtu.
- b. **Kasutage tööriistu ainult ettenähtud akudega.** Teist tüüpi akude kasutamine võib põhjustada vigastus- ja tuleohtu.
- c. **Kui aku ei ole kasutusel, hoidke seda eemal kirjaklambritest, müntidest, võtmetest, naeltest, kruvidest ja muudest väikestest metallesemetest, mis võivad klemmid lühistada.**
Aku klemmide lühistamine võib põhjustada põletusi ja tulekahju.
- d. **Valedes tingimustes võib akust eralduda vedelikku.** Vältige sellega kokkupuutumist. Juhusliku kokkupuute korral loputage veega. Kui vedelikku satub silma, pöörduge lisaks arsti poole. Akust eraldunud vedelik võib põhjustada ärritust ja põletusi.
- e. **Ärge kasutage akupatareid või tööriista, mis on kahjustunud või ümber ehitatud.** Kahjustunud või

muudetud konstruktsiooniga akude kasutamisel võib esineda kõrvalekaldeid, mis võivad lõppeda tulekahju, plahvatuse või vigastustega.

- f. **Kaitske akupatareid ja tööriista leekide ja kõrge temperatuuri eest.** Kokkupuutel leekidega või temperatuuriga üle 130 °C võib tagajärjeks olla plahvatus. MÄRKUS! Temperatuuri 130 °C võib asendada temperatuuriga 265 °F.
- g. **Järgige kõiki laadimisjuhiseid ja ärge laadige akupatareid ega tööriista väljaspool juhistes märgitud temperatuurivahemikku.** Valesti või väljaspool ettenähtud temperatuurivahemikku laadimine võib kahjustada akut ja suurendada tulekahju ohtu.

6. Tehnohooldus

- a. **Laske tööriista korrapäraselt hooldada kvalifitseeritud remonditöökojas, kus kasutatakse ainult originaalvaruosi.**
Nii tagate elektriseadme ohutuse.
- b. **Ärge hooldage kahjustunud akupatareid.** Akupatareid tuleb lasta hooldada ainult tootjal või volitatud teenusepakkujatel.

Täiendavad hoiatused elektritööriistade kohta



Hoiatus! Täiendavad ohutusnõuded käsisaagide kasutamisel

- ◆ **Kui teete tööd, mille käigus võib lõiketarvik puutuda kokku varjatud juhtmetega, hoidke elektritööriista ainult isoleeritud käepidemetest.** Kui lõiketarvik riivab voolu all olevat juhet, võivad voolu alla sattuda ka elektritööriista lahtised metallosad, andes kasutajale elektrilöögi.
- ◆ **Toestage detail ja kinnitage see pitskruvidega või muul sobival viisil stabiilse aluse külge.** Kui hoiate töödeldavat detaili käes või keha vastas, on see ebastabiilne ja võib põhjustada tööriista üle kontrolli kaotamist.
- ◆ **Hoidke käed lõikepiirkonnast eemal.** Ärge sirutage kätt mitte mingil põhjusel töödetaali alla. Hoidke sõrmed ja põial tiiksaelehest ning saelehe klambrist alati eemal. Ärge haarake sae stabiliseerimiseks saetalast.
- ◆ **Hoidke terad teravad.** Nürid või kahjustunud saelehed võivad surve avaldamise korral põhjustada sae kõrvalekaldumist või seiskumist. Kasutage alati materjalile ja lõikamisviisile vastavat saelehte.
- ◆ **Torude või kanalite lõikamisel veenduge, et neis ei oleks vett, elektrijuhtmeid vms.**
- ◆ **Ärge puudutage materjali või saelehti vahetult pärast tööriista kasutamist.** Need võivad muutuda väga tuliseks.

EESTI KEEL

- ◆ **Arvestage varjatud ohtudega: enne seina, põranda või lae saagimist kontrollige torustiku ja juhtmete asukohti.**
- ◆ **Pärast lüliti vabastamist liigub saeleht veel edasi.**
Kui olete tööriista välja lülitanud, oodake, kuni saeleht täielikult seiskub, ja alles siis asetage tööriist maha.

Hoiatus! Elektritööriista tegeliku kasutamise ajal tekkiva vibratsiooni väärtused võivad selle kasutamisiisist sõltuvalt deklareeritud väärtustest erineda. Vibratsioonitugevus võib tõusta üle deklareeritud taseme.

- ◆ Selles kasutusjuhendis kirjeldatakse ettenähtud otstarvet. Mis tahes tarvikute või lisaseadmete kasutamine või tööriista kasutamine viisil, mida selles kasutusjuhendis ei soovitata, võib põhjustada kehavigastuse või varalise kahju ohtu.

Juuresviibijate ohutus

- ◆ Seade ei sobi kasutamiseks isikute (sealhulgas laste) poolt, kelle füüsilised, tajumis- või vaimsed võimed on piiratud või kellel puuduvad kogemused ja teadmised seadme kasutamise kohta, välja arvatud juhul, kui neid jälgib või juhendab nende ohutuse eest vastutav isik.
- ◆ Lapsi peab valvama, et nad selle seadmega ei mängiks.

Vibratsioon

Tehnilistes andmetes ja vastavusdeklaratsioonis esitatud vibratsiooni mõju väärtused on mõõdetud vastavalt standardis EN62841 kirjeldatud standardsele katsemeetodile ning neid võib kasutada tööriistade omavaheliseks võrdlemiseks. Deklareeritud vibratsioonitaset võib kasutada ka kokkupuute esmaseks hindamiseks.

Hoiatus! Elektritööriista tegeliku kasutamise ajal tekkiva vibratsiooni väärtused võivad selle kasutamisiisist sõltuvalt deklareeritud väärtustest erineda. Vibratsioonitugevus võib tõusta üle deklareeritud taseme.

Palgatöö käigus regulaarselt elektritööriistu kasutavate isikute kaitsemeetmeid reguleerivas direktiivis (2002/44/EÜ) esitatud nõuete raames vibratsiooniväärtuseid hinnates tuleks vibratsioonitaseme hindamisel arvesse võtta tegelikke kasutamistingimusi ja tööriista kasutamisiisi, arvestades seejuures töötajate kõiki osi (lisaks päästiku allhoidmise ajale ka neid aegu, mil tööriist on välja lülitatud või töötab tühikäigul).

Muud ohud

Seadme kasutamisel võivad tekkida täiendavad ohud, mida pole hoiatuses märgitud. Need ohud võivad tekkida vales või pikaajalisest kasutamisest jne.

Ka asjakohaste ohutusnõuete järgimisel ja turvaseadeldiste kasutamisel ei saa teatud ohte vältida. Need on järgmised.

- ◆ Pöörlevate või liikuvate osade puudutamist põhjustatud vigastused.

- ◆ Detailide, terade või tarvikute vahetamisel tekkinud vigastused.
- ◆ Tööriista pikaajalisest kasutamisest põhjustatud vigastused. Tööriista pikemaajalisel kasutamisel tehke korrapäraselt puhkepause.
- ◆ Kuulmiskahjustused.
- ◆ Tervisekahjustused, mille põhjuseks on tööriista kasutamise käigus sisse hingatud tolm (näiteks puiduga töötamisel, eriti tamme, pöõgi ja MDF-plaatide puhul).

Tööriistal olevad sildid

Seadmel on järgmised piktogrammide koos kuupäevakoodiga.



Hoiatus! Vigastusohu vähendamiseks tuleb lugeda kasutusjuhendit.

Täiendavad ohutusnõuded: akud ja laadijad

Akud

- ◆ Ärge üritage neid kunagi avada.
- ◆ Vältige aku kokkupuudet veega.
- ◆ Ärge hoidke akut kohas, mille temperatuur võib kerkida üle 40 °C.
- ◆ Laadimisel peab ümbritseva keskkonna temperatuur olema vahemikus 10 °C kuni 40 °C.
- ◆ Laadimiseks kasutage ainult tööriistaga kaasas olevat laadijat.
- ◆ Akude kõrvaldamisel järgige jaotise „Keskkonnakaitse“ juhiseid.



Ärge üritage laadida kahjustunud akusid.

Akulaadijad

- ◆ Kasutage oma STANLEY FATMAXi laadijat ainult selle tööriista aku laadimiseks, millega koos laadija tarniti. Teised akud võivad plahvatada ning põhjustada kehavigastusi ja kahju.
- ◆ Ärge üritage laadida mittelaeatavaid patareid.
- ◆ Laske defektset juhthet kohe välja vahetada.
- ◆ Vältige akulaadija kokkupuudet veega.
- ◆ Ärge avage akulaadijat.
- ◆ Ärge torgake akulaadijasse võõrkehi.



Akulaadija on mõeldud kasutamiseks ainult siseruumides.



Enne kasutamist lugege kasutusjuhendit.

Elektrihoitus



Akulaadija on topeltisolatsiooniga ega vaja seega lisamaandust. Veenduge alati, et võrgupinge vastaks andmesildile märgitud väärtusele. Ärge kunagi üritage asendada laadijat tavalise toitepistikuga.

- ◆ Kui toitejuhe on kahjustunud, tuleb lasta see ohutuse tagamiseks tootjal või STANLEY FATMAXi volitatud hooldusesinduses välja vahetada.

Osad

Sellel tööriistal on mõned või kõik järgmised osad.

1. Toitelüliti
2. Kiiruselüliti
3. Tööriistavaba tarvikuklamber Super-lok™
4. LED-töölamp

Kasutamine

Hoiatus! Laske tööriistal töötada omas tempos.

Ärge koormake seda üle.

Aku laadimine (joonis A)

Akut tuleb laadida enne esmakordset kasutamist ja alati, kui see ei anna enam piisavalt voolu töödel, mis varem käisid kergelt.

Aku võib laadimise ajal soojeneda, mis on tavaline ega tähenda, et aku oleks rikkis.

Hoiatus! Ärge laadige akut, kui ümbritseva keskkonna temperatuur on alla 10 °C või üle 40 °C. Soovitatav laadimistemperatuur on umbes 24 °C.

Märkus! Laadija ei lae akut, kui selle temperatuur on alla 10 °C või üle 40 °C.

Aku tuleb jätta laadijasse ning laadija hakkab seda automaatselt laadima, kui aku temperatuur vastavalt kas touseb või langeb.

Märkus! Liitiumioon-akupatareide maksimaalse võimsuse ja eluea tagamiseks laadige akupatarei enne esmakordset kasutamist täis.

- ◆ Ühendage laadija (6) enne akupatarei (5) sisestamist sobivasse pistikupessa.
- ◆ Punane laadimistuli (6a) vilgub püsivalt, mis tähendab, et laadimine on alanud.
- ◆ Laadimine on lõpetatud, kui roheline laadimise märgutuli (6a) jääb püsivalt põlema. Akupatarei (5) on täielikult laetud ja selle võib kasutamiseks eemaldada või laadijasse (6) jätta.
- ◆ Laadige tühjaks saanud akusid 1 nädala jooksul. Tühjana seisma jäänud aku mahtuvus väheneb oluliselt.

Laadija märgutulede režiimid

	Laadimine Roheline märgutuli vilgub	
	Täis laetud Roheline märgutuli põleb	
	Kuuma/külma aku laadimiskaitse Roheline märgutuli vilgub Punane märgutuli põleb	

Märkus! Ühilduv(ad) laadija(d) ei lae vigast akupatareid. Laadija näitab akupatarei defekti, kui tuled ei sütti.

Märkus! See võib tähendada ka seda, et viga on laadijas. Kui laadija viitab probleemile, viige laadija ja akupatarei volitatud hooldusesindusse testimisele.

Aku jätmise laadijasse

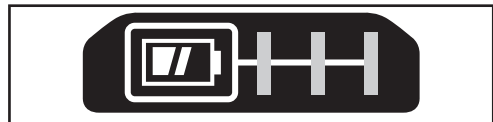
Kui märgutuli põleb püsivalt, võib aku jätta laadijasse. Laadija hoiab aku laetuna ja kasutusvalmina.

Kuuma/külma aku laadimiskaitse

Kui laadija tuvastab, et aku on liiga tuline või külm, rakendub automaatselt kuuma/külma aku laadimiskaitse, roheline märgutuli (6a) hakkab vilkuma ja punane märgutuli (6b) põleb ning laadimine lükkub edasi, kuni aku on saavutanud sobiva temperatuuri. Seejärel lülitub laadija automaatselt laadimisrežiimile. See funktsioon tagab aku maksimaalse tööea.

Aku laetuse näidik (joonis B)

Akul on laetuse näidik, mille abil saab kiiresti vaadata, kui kaua aku vastu peab, vt joonis B. Vajutades laadimisoleku nuppu (5a), saate hõlpsalt vaadata aku laetuse taset, nagu näidatud joonisel B.



Akupatarei paigaldamine ja eemaldamine

Hoiatus! Et vältida lüliti aktiveerumist, tuleb enne aku paigaldamist ja eemaldamist veenduda, et lukustusnupp oleks rakendatud.

Akupatarei paigaldamine (joonis C)

- ◆ Sisestage akupatarei kindlalt seadmesse, nagu näidatud joonisel C, kuni kuulete klõpsatust. Veenduge, et akupatarei on paigas ja korralikult kohale fikseeritud.

Akupatarei eemaldamine (joonis D)

- ♦ Vajutage aku vabastusnuppu (5b), nagu näidatud joonisel D, ja tõmmake akupatarei seadmest välja.

Vöökonks (valikvarustus) (joonised E ja F)

Hoiatus! Raskete kehavigastuste ohu vähendamiseks paigutage pöörlemisuuna nupp lukustusasendisse või lülitage tööriist välja ja eemaldage aku, enne kui teete seadistusi või paigaldate/eemaldate lisaseadmeid või otsikuid.

Seadme ootamatu käivitumine võib lõppeda vigastustega.

Hoiatus! Et vähendada raskete kehavigastuste ohu, kasutage vöökonksu (7) AINULT tööriista riputamiseks töörihma külge.

ÄRGE riputage ega kinnitage tööriista kasutamise ajal vöökonksu (7) abil inimese või mõne eseme külge. ÄRGE riputage tööriista pea kohale ega pange vöökonksu otsa esemeid rippuma.

Hoiatus! Et vähendada raske kehavigastuse ohu, tuleb veenduda, et vöökonksu kinnituskruvi (8) on kindlat kinni.

Märkus! Vöökonksu (7) kinnitamiseks või vahetamiseks kasutage ainult komplekti kuuluvat kruvi (8). Veenduge, et kinnitate kruvi tugevalt.

Vöökonksu (7) saab kaasasoleva kruvi (8) abil kinnitada tööriista ükskõik kummale küljele, et see sobiks nii parema- kui ka vasakukäelistele. Kui te vöökonksu ei soovi, võite selle seadme küljest eemaldada.

Vöökonksu (7) ümbertõstmiseks eemaldage selle kinnituskruvi (8) ning seejärel paigaldage see vastasküljele.

Veenduge, et kinnitate kruvi tugevalt (8).

Märkus! Saadaval on mitmesugused seinarööbaste konksud ja hoiustamislahendused.

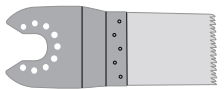
Lisateavet leiате aadressilt www.stanley.eu/3.


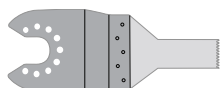



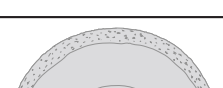
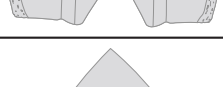

Tarvikud

Sellel tööriistal on järgmised tarvikud või mõned neist.

Seadme tööjõudlus oleneb kasutatavatest tarvikutest.

STANLEY FATMAXi tarvikute tootmisel on järgitud rangeid kvaliteedistandardeid ja silmas peetud tööriista jõudluse suurendamist. Meie tarvikud tagavad teie tööriista maksimaalse võimaliku tõhususe.

	<p>Puitmaterjalidesse ja pehmesse plastmassi täpse sisselõike tegemiseks saeteraga. (Osa number – STA26105-XJ)</p> <p>Puidu ja pehme plastmassi lahti-, sisse- ja külglõikamiseks. Ideaalne uste, äärelistude, aknalaudade ja põrandate töötlemiseks.</p>
---	---

	<p>Saeleht sisselõike tegemiseks puitu ja metalli. (Osa number – STA26110-XJ)</p> <p>Puidu, plastmassi, õhukeseseinaliste mitteraudtorude ja -eendite ning naelte ja kruvide lahti-, sisse- ning külglõikamiseks.</p>
	<p>Saeleht sisselõike tegemiseks puitu ja metalli. (Osa number – STA26115-XJ)</p> <p>Puidu, plastmassi, õhukeseseinaliste mitteraudtorude ja -eendite lahti-, sisse- ning külglõikamiseks.</p>
	<p>Kaarjas saeleht. (Osa number – STA26120-XJ)</p> <p>Vastupidav saeleht, mis sobib suurepäraselt puidu, plastmassi ning õhukeste raud- ja mitteraudmaterjalide lõikamiseks.</p>
	<p>Jäik kaabits. (Osa number – STA26135-XJ)</p> <p>Sobib suurepäraselt kõvade ja pehmete materjalide, nt vinüülpõrandakatte, kõvastunud vaibaliumi, põrandaplaadiliimi, mördi, värvi ja laki eemaldamiseks tasastelt pindadelt.</p>
	<p>Painduv kaabits. (Osa number – STA26140-XJ)</p> <p>Ideaalne elastomeermaterjalide, näiteks silikoonhermeetiku ja muude tihendusmaterjalide eemaldamiseks kõvadelt tasastelt pindadelt raskesti ligipääsetavates kohtades.</p>
	<p>Karbiiditera mördi eemaldamiseks. (Osa number – STA26125-XJ)</p> <p>Karbiidkattega tarvik sobib suurepäraselt mördi ja plaadiliimi eemaldamiseks tasastelt pindadelt ning puidu, puutlaastplaatide ja klaaskiu töötlemiseks.</p>
	<p>Karbiidraspel. (Osa number – STA26130-XJ)</p> <p>Karbiidkattega tarvik sobib suurepäraselt mördi eemaldamiseks ning puidu, puutlaastplaatide ja klaaskiu töötlemiseks.</p>
	<p>Liivapaberi lehed. (Osa number – STA32348-XJ)</p> <p>Erinevad klassid puidu, värvitud ja lakitud pindade lihvimiseks.</p>

Kokkupanemine

Tarvikute paigaldamine ja eemaldamine (joonised G–L)

Hoiatus! Enne tarvikute paigaldamist lahutage tööriist vooluvõrgust või eemaldage aku.

STANLEY FATMAXi tarvikute paigaldamine (joonised G–I)

- ◆ Hoidke tööriista ja vajutage tarvikuklambrile (3).
- ◆ Libistage tarvik (10) völli ja tarvikuhoidiku vahele ning veenduge, et tarvik avad sobituvad hoidiku kõigi kaheksa tihvtiga ja et tarvik jääb völliga samale tasapinnale.
- ◆ Vabastage tarvikuklamber.

Märkus! Teatud tarvikuid, nt kaabitsaid ja terasid, saab vajaduse korral paigaldada nurga all (joonis I).

STANLEY FATMAXi tarvikute eemaldamine

- ◆ Hoidke tööriista ja vajutage tarvikuklambrile (3).
- ◆ Tõmmake tarvik tööriista küljest lahti, veendudes seejuures, et tarvik eraldub hoidiku kõigi kaheksa tihvti küljest.
- ◆ Vabastage tarvikuklamber.

Hoiatus! Kuna kasutamise ajal tarvikud kuumenevad, kandke nende eemaldamise ajal kindaid.

Liivapaberi paigaldamine (joonis J)

- ◆ Asetage liivapaber (11) kohakuti liihvtallaga (12), nagu joonisel näidatud.
- ◆ Asetage liivapaber kindlalt ja ühtlaselt liihvtallale ja veenduge, et paberi augud ühtiksid liihvtalla aukudega.

Liivapaberi eemaldamine

- ◆ Tõmmake liivapaber liihvtalla (12) küljest lahti.

Hoiatus! Ärge kunagi kasutage liihvtalda ilma liivapaberi või tarvikuta.

Tolmueemaldusadapteri paigaldamine (joonis K)

- ◆ Asetage liivapaber (13) kohakuti liihvtallaga (12), nagu joonisel näidatud.
- ◆ Suruge adapter kindlalt ja ühtlaselt liihvtalla külge.
- ◆ Adapteri kinnitamiseks keerake lukustusmutrit (14) päripäeva.
- ◆ Ühendage tolmuimeja voolik tolmueemaldusadapteriga.

Tolmueemaldusadapteri eemaldamine

- ◆ Keerake lukustusmutrit (14) vastupäeva.
- ◆ Tõmmake tolmueemaldusadapter (13) liihvtallast (12) välja.

Alternatiivsete tarvikute paigaldamine (joonis L)

- ◆ Asetage vaherõngas (16) kraele (15).
- ◆ Asetage tarvik (17) kraele (15).

- ◆ Keerake kinnituspolt (18) kõvasti kinni, et tarvik (17) lahti ei tuleks.

Märkus! STANLEY FATMAXi tarvikute ühendamisel pole vaja vaaherõngast ja kinnituspolti kasutada. STANLEY FATMAXi tarvikute ühendamiseks kasutatakse tööriistavaba tarvikuklambrit Super-lok™.

Kasutamine

Hoiatus! Laske tööriistal töötada omas tempos. Ärge koormake seda üle.

Hoiatus! Enne seina, põranda või lae lõikamist veenduge, et lõikekohas ei asuks juhtmeid ega torusid.

Kiirusenupp (joonis M)

Kiirusenupu abil saate kohandada tööriista kiirust vastavalt töödeldavale materjalile.

- ◆ Seadke kiiruselüliti (2) soovitud asendisse. 1. seadistusel töötab tööriist väikese kiirusega, 8000 võnget/min.
- ◆ 6. seadistusel töötab tööriist maksimaalse kiirusega, 18 000 võnget/min.

Sisse- ja väljalülitamine (joonis N)

- ◆ Tööriista sisselülitamiseks lükake toitelüliti (1) ette (asendisse I).
- ◆ Tööriista väljalülitamiseks lükake toitelüliti (1) taha (asendisse O).

LED-töölamp

Tööriista sisselülitamisel süttib automaatselt LED-töölamp (4).

Aku tühjenemise näidik

Kui LED-töölamp (4) hakkab tööriista lüliti vajutamisel kiiresti ja pidevalt vilkuma, siis on aku tühjaks saanud ja seda tuleb laadida.

Erinevalt teistest akutüüpidest annavad liitiumioonakud ühtlast voolu kogu tööaja jooksul. Tööriistal ei esine töö ajal jõudluse aeglast järkjärgulist vähenemist. Kui aku on tühjaks saamas ja seda on vaja laadida, annab sellest märku jõudluse kiire vähenemine.

Märkus! Märgutuli võib vilkuda ka ülekoormuse või kõrge temperatuuri tõttu (vt „Aku kaitse“).

Soovitusi optimaalseks kasutamiseks

- ◆ Hoidke tööriista alati kindlalt käes. Täppistöö puhul hoidke tööriista esiotsa lähedalt.
- ◆ Võimaluse korral kinnitage töödeldav detail alati pitskruvi abil, eriti siis, kui kasutate lõikeketaid.
- ◆ Ärge avaldage tööriistale liiga suurt survet.
- ◆ Kasutage alati materjalile ja lõikamisviisile vastavat ketast.
- ◆ Kontrollige tarvikute seisukorda regulaarselt. Vajadusel vahetage see välja.
- ◆ Märgistage soovitud alguspunkt.

EESTI KEEL

- ◆ Lülitage tööriist sisse ja suruge tarvik soovitud alguspunkti aeglaselt töödeldava detaili sisse.
- ◆ Puhta löike tagamiseks kinnitage töödeldava detaili tagaküljele pitskrui abil vineeri- või lehtpuidu tükk ning saagige läbi kõigi kihtide.
- ◆ Ärge suruge löikeketast jõuga töödeldava detaili sisse. Pidage meeles, et pleki löikamine võtab rohkem aega kui paksemate puidust detailide löikamine.
- ◆ Enne metalli löikamist katke löiketrajektor õhukese õlikihiga.
- ◆ Kui lihvite uusi värvihte enne järgmise värvihi pealekandmist, kasutage eriti peent liivapaberit.
- ◆ Väga ebatasase pinna puhul või värvihihtide eemaldamisel alustage jämeda liivapaberiga. Teiste pindade puhul alustage keskmise liivapaberiga. Mõlemal juhul kasutage sileda pinna saavutamiseks hiljem peent liivapaberit.
- ◆ Lisateavet saadaolevate tarvikute kohta saate edasimüüjalt.

Hooldus

STANLEY FATMAXi võrgutoitega/akuga seade on mõeldud pikaajaliseks kasutamiseks ja selle hooldustarve on minimaalne. Et tööriist teid pikka aega korralikult teeniks, tuleb seda nõuetekohaselt hooldada ja korrapäraselt puhastada.

Hoiatus! Enne võrgutoitega/akuga elektritööriista hooldamist toimige järgmiselt.

- ◆ Lülitage seade välja ja eemaldage see vooluvõrgust.
- ◆ Kui seadmel on eraldi akupatarei, lülitage seade välja ja eemaldage aku seadme küljest.
- ◆ Kui akut ei saa seadme küljest eemaldada, laske akul täielikult tühjeneda ja lülitage seejärel seade välja.
- ◆ Puhastage korrapäraselt seadme ja laadija ventilatsiooniasasid pehme harja või kuiva lapiga.
- ◆ Puhastage korrapäraselt mootori korpust niiske lapiga. Ärge kasutage abrasiivseid ega lahustipõhiseid puhastusvahendeid.

Toitepistiku vahetamine (ainult Ühendkuningriik ja Iirimaa)

Kui on vaja paigaldada uus toitepistik, toimige järgmiselt.

- ◆ Kõrvaldage vana pistik ohutult.
- ◆ Ühendage pruun juhe uue pistiku faasiklemmiga.
- ◆ Ühendage sinine juhe neutraalklemmiga.

Hoiatus! Maandusklemmiga ühendusi ei tehta.

Järgige kvaliteetsete pistikutega kaasasolevaid paigaldusjuhiseid.

Soovitav kaitse: 5 A.

Keskonnakaitse



Jäätmete sortimine. Selle sümboliga märgistatud tooteid ja akusid ei tohi kõrvaldada koos olmejäätmetega.

Seadmed ja akud sisaldavad aineid, mida saab eemaldada ja taaskasutada, et vähendada toorainepuudust.

Elektriseadmed ja akud tuleb ringlusse võtta vastavalt kohalikele eeskirjadele. Lisateavet leiate aadressilt www.2helpU.com.

Tehnilised andmed

		SFMCCE500 (tüüp 1)
Pinge	V_{DC}	18
Tühikäigukiirus	min^{-1}	8000–18000
Võnkenurk	Kraadid	1,4 või 2,8
Kaal	kg	1,4

Laadija		SFMCB11	SFMCB12	SFMCB14
Sisendpinge	V_{AC}	230	230	230
Väljundpinge	V_{DC}	18	18	18
Voolutugevus	A	1,25	2	4

Aku		SFMCB201	SFMCB202	SFMCB204	SFMCB206
Pinge	V_{DC}	18	18	18	18
Mahtuvus	Ah	1,5	2,0	4,0	6,0
Tüüp		Li-ioon	Li-ioon	Li-ioon	Li-ioon

Helirõhu tase vastavalt standardile EN62841:

Helirõhk (L_{pA}) 85 dB(A), määramatus (K) 3 dB(A)

Helivõimsus (L_{WA}) 96 dB(A), määramatus (K) 3 dB(A)

Vibratsiooni koguväärtused (kolme telje vektorsumma) vastavalt standardile EN62841:

Puidu löikamine ($a_{h, CM}$) 6,3 m/s^2 , määramatus (K) 1,5 m/s^2

Metalli löikamine ($a_{h, CM}$) 7,5 m/s^2 , määramatus (K) 1,5 m/s^2

Lihvimine (a_h) 8,2 m/s^2 , määramatus (K) 1,5 m/s^2

Jäik kaabits – põrandale liimitud vaiba eemaldamiseks (a_h) 7,9 m/s^2 , (K) 1,5 m/s^2

Raspel/krohvieemaldustera – betooni puhastamiseks (a_h) 7,5 m/s^2 , (K) 1,5 m/s^2

EÜ vastavusdeklaratsioon
MASINADIREKTIIV



Akutoitega võnketööriist – SFMCE500

STANLEY Europe kinnitab, et jaotises „Tehnilised andmed“ kirjeldatud tooted vastavad järgmistele nõuetele:

2006/42/EÜ, EN 62841-1:2015, EN 62841-2-4:2014

Need seadmed vastavad ka direktiividele 2014/30/EL ja 2011/65/EL. Lisateabe saamiseks võtke ühendust STANLEY Europe'iga alltoodud aadressil või vaadake kasutusjuhendi tagaküljel olevat infot.

Allakirjutanu on vastutav tehnilise toimiku koostamise eest ja kinnitab seda STANLEY FATMAXi nimel.

A. P. Smith

Tehnoloogija juht

STANLEY FATMAX Europe, Egide Walschaertsstraat 14-18,
 2800 Mechelen, Belgia
 07.08.2019

Garantii

STANLEY FATMAX on kindel oma toodete kvaliteedis ja pakub tarbijatele 12-kuulist garantiid alates ostukuupäevast.

See garantii täiendab teie seaduslikke õigusi ega piira neid kuidagi. Garantii kehtib Euroopa Liidu liikmesriikide territooriumil ja Euroopa vabakaubanduspiirkonnas.

Garantiinõude esitamiseks peab nõue olema kooskõlas STANLEY FATMAXi kasutustingimustega ning müüjale või volitatud remonditöökojale tuleb esitada ostukviitung. STANLEY FATMAXi 1-aastase garantii kasutustingimused ja lähima volitatud remonditöökoja asukohta leiate veebiaadressilt www.2helpU.com või võttes ühendust STANLEY FATMAXi kohaliku esindusega kasutusjuhendis toodud aadressil.

Külastage meie veebilehte www.stanley.eu/3, et registreerida oma uus STANLEY FATMAXi toode ning olla kursis uudistoodete ja eripakkumistega.

Naudojimo paskirtis

Šis STANLEY FATMAX švytuoklinis įrankis SFMCE500 skirtas namų ūkio darbams, pavyzdžiui, šlifavimo darbams. Jis taip pat tinka medienai, plastikui, gipsui, spalvotiesiems metalams pjauti ir tvirtinimo detalėms (pvz., negrūdinto plieno vinims, kniedėms) kalti, minkštomis sienų plytelėms apdoroti ir nedideliams paviršiaus plotams grandyti. Šis įrankis skirtas profesionalams ir buitiniams naudotojams.

Saugos instrukcijos

Bendrieji elektrinių įrankių saugos įspėjimai



Įspėjimas! Perskaitykite visus su šiuo elektriniu įrankiu pateiktus saugos įspėjimus, nurodymus, iliustracijas ir specifikacijas.

Jei bus nesilaikoma toliau pateiktų įspėjimų ir nurodymų, gali kilti pavojus gauti elektros smūgį, sukelti gaisrą ir (arba) smarkiai susižaloti.

Išsaugokite visus įspėjimus ir nurodymus ateičiai.

Sąvoka „elektrinis įrankis“ visuose toliau pateiktuose nurodymuose reiškia į elektros tinklą jungiamą (laidinį) arba akumuliatorinį (belaidį) elektrinį įrankį.

1. Darbo vietos sauga

a. Darbo vieta turi būti švari ir gerai apšviesta.

Užgriozdintos ir tamsios vietos dažnai tampa nelaimingų atsitikimų priežastimi.

b. Nenaudokite elektrinių įrankių sprogiojoje aplinkoje,

pvz., kur yra liepsniųjų skysčių, dujų arba dulkių. Elektriniai įrankiai sukelia kibirkštis, nuo kurių gali užsidegti dulkės arba garai.

c. Dirbdami elektriniu įrankiu, neleiskite artyn vaikų ir pašalinių asmenų. Jie gali blaškyti dėmesį ir dėl to galite nesuvaldyti įrankio.

2. Elektros sauga

a. Elektrinių įrankių kištukai privalo atitikti elektros lizdus. Niekada niekaip nemodifikuokite kištuko.

Su žemintais elektriniais įrankiais niekada nenaudokite jokių kištukinių adapterių. Nemodifikuoti, originalūs kištukai ir juos atitinkantys elektros lizdai sumažins elektros smūgio pavojų.

b. Venkite sąlyčio su žemintais paviršiais, pvz., vamzdžiais, radiatoriais, viryklėmis ir šaldytuvais. Kai kūnas žemintas, didėja elektros smūgio pavojus.

c. Nedirbkite šiuo įrankiu Lietuvoje arba esant drėgnoms oro sąlygoms.

Į elektrinį įrankį patekus vandens, didėja elektros smūgio pavojus.

d. Atsargiai elkitės su maitinimo kabeliu. Niekada neneškite elektrinio įrankio už kabelio, taip pat netraukite už kabelio kištuko iš lizdo. Saugokite kabelį nuo karščio, alyvos, aštrių kraštų arba judančių

dalių. Pažeisti arba susinarijoję kabeliai didina elektros smūgio pavojų.

e. Dirbdami elektriniais įrankiais lauke, naudokite tam pritaikytą ilginio kabelį. Naudojant darbui lauke tinkamą kabelį, sumažėja elektros smūgio pavojus.

f. Jei elektrinį įrankį neišvengiamai reikia naudoti drėgnoje aplinkoje, naudokite maitinimo šaltinį, apsaugotą liekamosios elektros srovės įtaisais (RCD). Naudojant RCD, mažėja elektros smūgio pavojus.

3. Asmens sauga

a. Dirbdami elektriniu įrankiu, būkite budrūs, žiūrėkite, ką darote ir vadovaukitės sveika nuovoka.

Nenaudokite elektrinio įrankio pavargę arba apsvaigę nuo narkotikų, alkoholio ar vaistų. Akimirka nukreipus dėmesį, dirbant su elektriniais įrankiais galima sunkiai susižaloti.

b. Dėvėkite asmenines apsaugos priemones. Visada naudokite akių apsaugos priemones. Apsauginės priemonės, pvz., dulkių kaukė, apsauginiai batai neslidžiais padais, šalmas ar ausų apsaugos, naudojamos atitinkamomis sąlygomis, mažina susižeidimo pavojų.

c. Būkite atsargūs, kad netyčia nepaleistumėte įrenginio. Prieš prijungdami įrankį prie maitinimo tinklo ir (arba) įdėdami akumuliatorių, prieš paimdami ar nešdami įrankį, visuomet patikrinkite, ar išjungtas jo jungiklis.

Nešant elektrinius įrankius uždėjus pirštą ant jų jungiklio arba įjungiant įrankius į elektros tinklą, kai jų jungikliai yra įjungti, gali nutikti nelaimingų atsitikimų.

d. Prieš įjungdami elektrinį įrankį, pašalinkite nuo jo visus reguliavimo raktus ar veržliarakčius. Neištraukę veržliarakčio ar raktų iš besisukančios elektros įrankio dalies, rizikuojate susižeisti.

e. Nesiekite per toli. Visuomet stovėkite tvirtai ir išlaikykite pusiausvyrą. Taip galėsite lengviau suvaldyti elektrinį įrankį netikėtose situacijose.

f. Dėvėkite tinkamą aprangą. Nedėvėkite laisvų drabužių arba papuošalų. Plaukus, drabužius ir pirštines laikykite atokiau nuo judančių dalių. Judančios dalys gali įtraukti laisvus drabužius, papuošalus ar ilgus plaukus.

g. Jei yra įrenginių, skirtų prijungti dulkių ištraukimo ir surinkimo prietaisus, būtinai juos prijunkite ir tinkamai naudokite. Naudojant dulkių surinkimo įrenginius, galima sumažinti su dulkėmis susijusius pavojus.

h. Net jei dažnai naudojate įrankiais, nepraraskite budrumo ir neignoruokite saugos principų. Elgiantis nerūpestingai, galima akimirksniu smarkiai susižaloti.

4. Elektrinių įrankių naudojimas ir priežiūra

a. Per daug neapkraukite elektrinio įrankio. Darbui atlikti naudokite tinkamą elektrinį įrankį.

Tinkamu elektriniu įrankiu geriau ir saugiau atliksite darbą tokiu greičiu, kuriam jis yra numatytas.

- b. **Nenaudokite elektrinio įrankio, jei jungiklis jo neįjungia arba neišjungia.** Bet kuris elektrinis įrankis, kurio negalima valdyti jungikliu, yra pavojingas – jį privaloma pataisyti.
- c. **Prieš atlikdami bet kokius reguliavimo, priedų keitimo arba paruošimo sandėliuoti darbus, atjunkite šį elektrinį įrankį nuo energijos šaltinio ir (arba) ištraukite akumuliatorių.** Tokios apsauginės priemonės sumažina pavojų netyčia įjungti elektrinį įrankį.
- d. **Nenaudojamus elektrinius įrankius laikykite vaikams nepasiekiamoje vietoje ir neleiskite jo naudoti su šiuo elektriniu įrankiu arba šiomis instrukcijomis nesupažinusiems asmenims.**

Neparengtų naudotojų rankose elektriniai įrankiai kelia pavojų.

- e. **Tinkamai prižiūrėkite elektrinius įrankius ir jų priedus.** Patikrinkite, ar tinkamai sulygiuotos ir nestringa judančios dalys, ar nėra sulūžusių dalių ir kitų gedimų, kurie galėtų turėti įtakos elektrinių įrankių veikimui. Jei elektrinis įrankis apgadintas, prieš naudojant jį reikia sutaisyti. Dėl netinkamai prižiūrimų elektrinių įrankių įvyksta daug nelaimingų atsitikimų.
- f. **Pjovimo įrankiai turi būti aštrūs ir švarūs.** Tinkamai prižiūrimi pjovimo įrankiai aštriomis pjovimo briaunomis mažiau strigs, juos bus lengviau valdyti.
- g. **Naudokite elektrinius įrankius, priedus, antgalius ir kt. vadovaudamiesi šiuo naudotojo vadovu, atsižvelgdami į darbo sąlygas bei darbą, kurį reikia atlikti.**

Jei elektrinį įrankį naudosite ne pagal paskirtį, gali susidaryti pavojinga situacija.

- h. **Rankenos ir paėmimo paviršiai turi būti sausi, švarūs, nealyvuoti ir netepaluoti.** Slidžios rankenos ir suėmimo paviršiai netikėtose situacijose trukdys saugiai tvarkyti ir kontroliuoti įrankį.

5. Akumuliatorių įrankių naudojimas ir priežiūra

- a. **Įkraukite naudodami tik gamintojo nurodytą įkroviklį.** Vieno tipo akumuliatoriui tinkantis įkroviklis, naudojamas kitam akumuliatoriui įkrauti, gali sukelti gaisro pavojų.
- b. **Elektrinius įrankius naudokite tik su specialiai jiems skirtais akumuliatoriais.** Naudojant kitus akumuliatorius, galima susižeisti arba sukelti gaisrą.
- c. **Kai akumuliatorius nenaudojamas, laikykite jį atokiai nuo kitų metalinių daiktų, pvz., sąvaržėlių, monetų, raktų, vinių, sraigčių ir kitų mažų metalinių daiktų, dėl kurių gali kilti trumpasis jungimas tarp kontaktų.** Sulietę akumuliatoriaus kontaktus galite nusideginėti arba sukelti gaisrą.
- d. **Netinkamai naudojant, iš akumuliatoriaus gali ištekėti skysčio; venkite sąlyčio su juo. Jei sąlytis atsitiktinai**

įvyko, gausiai nuplaukite vandeniu. Jei skysčio pateko į akis, papildomai kreipkitės į gydytoją. Iš akumuliatoriaus ištekėjęs skystis gali sudirginti arba nudeginti.

- e. **Nenaudokite pažeisto arba modifikuoto akumuliatoriaus arba įrankio.** Pažeisti arba modifikuoti akumuliatoriai gali veikti neprognozuojamai ir gali kilti gaisras, sproginimas arba jūs galite susižaloti.
- f. **Saugokite akumuliatorių ir įrankį nuo ugnies ir aukštos temperatūros.** Patekęs į gaisrą arba įkaitęs iki aukštesnės nei 130 °C temperatūros, gaminyje gali sprogti. PASTABA. Užrašą „130 °C“ temperatūra galima pakeisti „265 °F“ temperatūra.
- g. **Laikykites visų įkrovimo instrukcijų ir neįkraukite akumuliatoriaus arba įrankio, jei aplinkos temperatūra nepatenka į instrukcijoje nurodytą diapazoną.** Įkraunant netinkamai arba kitoje nei nurodyta temperatūroje, akumuliatorius gali būti sugadintas, be to, padidės gaisro pavojus.

6. Priežiūra

- a. **Šį elektrinį įrankį privalo prižiūrėti kvalifikuotas remonto specialistas, naudodamas originalias atsargines dalis.**
Taip užtikrinsite saugų elektrinio įrankio veikimą.
- b. **Niekada neremontuokite pažeistų akumuliatorių.** Akumuliatorių priežiūros darbus leidžiama vykdyti tik gamintojui arba įgaliotiesiems serviso centrams.

Papildomi elektrinių įrankių saugos įspėjimai



Įspėjimas! Papildomos rankinių pjūklų saugos taisyklės.

- ♦ **Atlikdami darbus, kurių metu pjovimo dalys gali paliesti paslėptus laidus, laikykite elektrinį įrankį tik už izoliuotų, laikymui skirtų paviršių.** Papildomam pjovimo įtaisui prisilietus prie laido, kuriuo teka elektros srovė, neizoliuotose metalinėse elektrinio įrankio dalyse gali atsirasti įtampa ir operatorius gali gauti elektros smūgį.
- ♦ **Naudokite veržiklį arba kitą praktišką būdą ruošiniui pritvirtinti ir prilaikyti ant stabilios platformos.** Laikant ruošinį ranka arba atrėmus į kūną, jis nėra stabilus, todėl galima prarasti kontrolę.
- ♦ **Rankas laikykite atokiai nuo frezavimo vietos.** Niekada jokiais būdais neikiškite rankų po ruošiniu. Pirštus ir nykščius laikykite atokiai nuo slankiojančio pjūklelio ir pjūklelio veržiklio. Nebandykite stabilizuoti pjūklelio, suimdami už atraminės plokštės.
- ♦ **Pjūkleliai turi būti aštrūs.** Dėl atbukusių arba apgadintų pjūklelių įrankis gali nukrypti arba, veikiamas slėgio, užstrigti. Visada naudokite ruošinio medžiagą ir pjovimo tipą atitinkančio tipo pjūklelį.

LIETUVIŲ

- ◆ **Prieš pjudami vamzdį arba kanalą, būtina išitikinkite, kad jame nėra vandens, elektros laidų ir pan.**
- ◆ **Nelieskite ruošinio arba pjūklelio tuoj pat po įrankio naudojimo.** Jie gali būti labai įkaitę.
- ◆ **Prieš pjudami sienas, grindis arba lubas, patikrinkite, ar tose vietose nėra slypinčių pavojų.**
- ◆ **Atleidus jungiklį, pjūklelis kurį laiką dar juda.**
Prieš padėdami įrankį į vietą, visada jį išjunkite ir palaukite, kol pjūklelis visiškai sustos.

Įspėjimas! Elektrinio įrankio faktinio veikimo vibracijos emisija gali skirtis nuo nurodytojo dydžio, atsižvelgiant į tai, kokiais būdais naudojamas šis įrankis. Vibracijos lygis gali viršyti nurodytąjį lygį.

- ◆ Šiame naudotojo vadove pateiktas naudojimo paskirties aprašymas.
Naudojant šiam vadove nerekomenduojamus papildomus įtaisus arba priedus arba naudojant įrankį ne pagal naudojimo paskirtį, gali kilti susižalojimo ir (arba) turtinės žalos pavojus.

Kitų asmenų sauga

- ◆ Vaikams ir asmenims, nesugebantiems saugiai naudotis šiuo prietaisu dėl ribotų fizinių, jutiminių ar psichinių gebėjimų arba patirties bei žinių trūkumo, negalima naudotis šiuo prietaisu be asmenų, atsakingų už šių asmenų saugą, priežiūros ir nurodymų.
- ◆ Visada prižiūrėkite vaikus, kad jie nezaistų su šiuo prietaisu.

Vibracija

Techninių duomenų skyriuje ir atitiktis deklaracijoje pateiktos deklaruotosios vibracijos emisijos vertės išmatuotos standartiniu bandymų būdu pagal standartą EN62841; jos gali būti naudojamos vienu įrankių palyginimui su kitais. Deklaruojama vibracijos emisijos vertė taip pat gali būti naudojama preliminariam poveikiui įvertinti.

Įspėjimas! Elektrinio įrankio faktinio veikimo vibracijos emisija gali skirtis nuo nurodytojo dydžio, atsižvelgiant į tai, kokiais būdais naudojamas šis įrankis. Vibracijos lygis gali viršyti nurodytąjį lygį.

Vertinant vibracijos poveikį ir siekiant nustatyti apsaugos priemonės, reikalaujamas pagal 2002/44/EB žmonių, darbe reguliariai naudojančių elektrinius įrankius, apsaugai, reikia atsižvelgti į vibracijos poveikio įvertinimą, faktines įrankio naudojimo sąlygas ir naudojimo būdus, taip pat reikia atsižvelgti į visas darbo ciklo dalis, pvz., ne tik į įrankio naudojimo laiką, bet ir protarpus, kai įrankis būna išjungtas ir kai jis veikia laisvai.

Liekamieji pavojai.

Naudojant šį įrankį, gali kilti liekamųjų pavojų, kurie gali būti nenurodyti pateiktuose saugos įspėjimuose. Šie pavojai gali

kilti naudojant įrankį ne pagal paskirtį, ilgai naudojant įrankį ir pan.

Net ir pritaikius atitinkamus saugos nurodymus ir naudojant saugos įtaisus, tam tikrų liekamųjų pavojų išvengti neįmanoma. Galimi pavojai:

- ◆ sužalojimai, prisilietus prie bet kurių besisukančių (judančių) dalių;
- ◆ sužalojimai keičiant bet kokias dalis, pjūklelius arba priedus;
- ◆ žala, patiriama įrankį naudojant ilgą laiką. Jei įrankį reikia naudoti ilgą laiką, būtinai reguliariai darykite pertraukas;
- ◆ klausos pablogėjimas;
- ◆ sveikatai kylantys pavojai įkvėpus dulkių, susidariusių naudojant įrankį (pavyzdžiui, apdirbant medieną, ypač ažuolą, beržą ir MDF).

Ant įrankio pateikiamos etiketės

Kartu su datos kodu ant įrankio rasite pavaizduotas šias piktogramas:



Įspėjimas! Siekdami sumažinti pavojų susižaloti, perskaitykite šį vadovą.

Papildomi nurodymai dėl akumuliatorių ir įkroviklių saugos

Akumulatoriai

- ◆ Niekada jokiais būdais nebandykite jų atidaryti.
- ◆ Saugokite akumulatorius nuo vandens.
- ◆ Nelaikykite tose vietose, kur temperatūra galėtų viršyti 40 °C.
- ◆ Įkraukite tik esant 10–40 °C aplinkos oro temperatūrai.
- ◆ Įkraukite tik su įrankiu pateiktu įkrovikliu.
- ◆ Išmesdami akumulatorius vadovaukitės nurodymais, pateiktais skirsnyje „Aplinkosauga“.



Nebandykite krauti apgadinų akumuliatorių

Įkrovikliai

- ◆ Įrankio akumuliatoriui įkrauti naudokite tik su juo pateiktą STANLEY FATMAX įkroviklį. Kiti akumulatoriai gali sprogti ir sužeisti jus bei padaryti žalos turtui.
- ◆ Niekada nebandykite įkrauti vienkartinį maitinimo elementų.
- ◆ Pažeistus kabelius nedelsdami pakeiskite naujais.
- ◆ Saugokite įkroviklį nuo vandens.
- ◆ Neatidarykite įkroviklio.
- ◆ Neardykite įkroviklio.



Šis įkroviklis skirtas naudoti tik patalpose.



Prieš naudojimą perskaitykite šį naudotojo vadovą.

Elektros sauga



Šis įkroviklis turi dvigubą izoliaciją, todėl žemimo laido nereikia. Visada patikrinkite, ar elektros tinklo įtampa atitinka roduklės plokštelėje nurodytą įtampą. Niekada nebandykite keisti įkroviklio įprastu maitinimo kištuku.

- ◆ Jei maitinimo kabelis būtų pažeistas, siekiant išvengti pavojaus, jį nedelsiant privalo pakeisti įgaliotojo STANLEY FATMAX serviso centro darbuotojas.

Komponentai

Šis įrankis turi kai kuriuos arba visus toliau nurodytus komponentus.

1. Įjungiklis / išjungiklis
2. Apsukų reguliavimo ratukas
3. „Super-lok™“ beraktė priedų tvirtinimo svirtis
4. Šviesos diodų darbinė lemputė

Naudojimas

Įspėjimas! Leiskite įrankiui veikti savo greičiu.

Neperkraukite jo.

Akumuliatoriaus įkrovimas (A pav.)

Akumuliatorių privaloma įkrauti prieš pirmą kartą naudojant įrankį ir kaskart, kai jame nepakanka energijos darbui, kurį pirmiau atlikti buvo lengva.

Įkraunamas akumuliatorius gali išilti; tai normalu ir nereiškia gedimo.

Įspėjimas! Akumuliatoriaus negalima įkrauti, kai aplinkos temperatūra yra žemesnė nei 10 °C arba aukštesnė nei 40 °C. Rekomenduojama įkrauti esant maždaug 24 °C temperatūrai.

Pastaba. Įkroviklis neįkraus akumuliatoriaus, jei elementų temperatūra bus žemesnė nei 10 °C arba aukštesnė nei 40°C.

Akumuliatorių reikia palikti įkroviklyje: įkroviklis automatiškai pradės įkrauti, kai elementų temperatūra pakils arba nukris iki reikiamos ribos.

Pastaba. Norėdami užtikrinti maksimalų ličio jonų akumuliatoriaus našumą ir eksploataciją, prieš naudodami akumuliatorių pirmą kartą, visiškai jį įkraukite.

- ◆ Prieš įdėdami akumuliatorių (5), prijunkite įkroviklį (6) prie tinkamo elektros lizdo.
- ◆ Pradės nuolat mirksėti žalias įkrovimo šviesos diodas (6a). Tai reiškia, kad prasidėjo įkrovimo procesas.
- ◆ Įkrovimas bus baigtas, kai šis žalias įkrovimo šviesos diodas (6a) ŠVIES nuolat. Tada akumuliatorius (5) būna visiškai įkrautas, jį galima tuoj pat išimti naudoti arba palikti įkroviklyje (6).

- ◆ Išsekusias baterijas įkraukite per 1 savaitę. Baterijos eksploatacijos trukmė ženkliai sumažės, jei jis bus laikomas iškrautas.

Įkroviklio šviesos diodų režimai

	Įkrovimas: Žalias šviesos diodas mirksi	
	Visiškai įkrautas: Žalias šviesos diodas dega	
	Karšto / šalto akumuliatoriaus delsa: Žalias šviesos diodas mirksi Raudonas šviesos diodas dega	

Pastaba. Derantis įkroviklis sugedusio akumuliatoriaus neįkrauna. Įkroviklis informuoja apie defektinį akumuliatorių, neįjungdamas lemputės.

Pastaba. Tai gali reikšti ir įkroviklio gedimą. Jeigu įkroviklis rodo problemą, atiduokite įkroviklį ir akumuliatorių į įgaliotąjį serviso centrą, kad jie būtų patikrinti.

Akumuliatoriaus palikimas įkroviklyje

Įkroviklį ir akumuliatorių galima palikti sujungtus neribotą laiką (šviečia šviesos diodas). Įkroviklis nuolat palaikys maksimalų akumuliatoriaus įkrovos lygį.

Karšto / šalto akumuliatoriaus delsa

Jei įkroviklis nustato, kad akumuliatoriaus temperatūra yra per aukšta arba per žema, automatiškai įsijungia delsos režimas, žalias šviesos diodas (6a) mirksi, o raudonas šviesos diodas (6b) dega, t. y. laukiama, kol akumuliatoriaus temperatūra vėl bus tinkama. Po to įkroviklis automatiškai įjungia akumuliatoriaus įkrovimo režimą. Ši funkcija užtikrina maksimalią akumuliatoriaus eksploataciją.

Įkrovimo būsenos indikatorius (B pav.)

Akumuliatorius yra su įkrovimo būsenos indikatoriumi, leidžiančiu greitai nustatyti akumuliatoriaus įkrovimo lygį, kaip parodyta B pav. Spausdami įkrovimo būsenos mygtuką (5a) galite lengvai pasižiūrėti likusį akumuliatoriaus įkrovimo lygį, kaip pavaizduota B pav.



Akumulatoriaus įdėjimas ir išėmimas iš įrankio

Įspėjimas! Prieš išimdami arba įdėdami akumuliatorių, būtinai sujunkite atrakinimo mygtuką, kad netyčia nebūtų įjungtas jungiklis.

Kaip įdėti akumuliatorių (C pav.)

- ♦ Tvirtai įstatykite akumuliatorių į prietaisą, kol išgirsite spragtelėjimą, kaip nurodyta C pav. Įsitikinkite, kad akumulatorius laikosi tvirtai ir iki galo užsifiksavo savo padėtyje.

Kaip išimti akumuliatorių (D pav.)

- ♦ Paspauskite akumulatoriaus atleidimo mygtuką (5b), kaip nurodyta D pav., ir ištraukite akumuliatorių iš įrankio.

Diržo kabliukas (pasirinktinis priedas) (E, F pav.)

Įspėjimas! Norėdami sumažinti sunkių susižeidimų pavojų, prieš atlikdami bet kokius papildomų įtaisų ar priedų reguliavimo ar nuėmimo / montavimo darbus, nustatykite sukimo krypties mygtuką į užrakinimo padėtį arba išjunkite įrankį ir ištraukite akumuliatorių.

Netyčia įjungus galima susižeisti.

Įspėjimas! Siekdami sumažinti rimtų susižalojimų pavojų, įrankio diržo kabliuką (7) naudokite TIK įrankiu ant darbinio diržo užkabinti.

NENAUDOKITE diržo kabliuko (7), siekdami darbo metu pririšti įrankį prie žmogaus arba objekto. NEKABINKITE įrankio ant diržo kabliuko virš galvos ir nekabinkite ant diržo kabliuko jokių daiktų.

Įspėjimas! Siekdami sumažinti pavojų sunkiai susižaloti, užtikrinkite, kad sraigtas (8), laikantis diržo kabliuką, būtų tvirtai užveržtas.

Pastaba. Tvirtindami arba nuimdami diržo kabliuką (7), naudokite tik pateiktą sraigą (8). Užtikrinkite, kad sraigtas būtų gerai užveržtas.

Diržo kabliuką (7) galima tvirtinti bet kurioje įrankio pusėje, naudojant tik pateiktąjį sraigą (8), kad įrankį galėtų naudoti ir kairiarankiai, ir dešiniarankiai. Jei kabliuko visai nenaudosite, galite jį nuimti nuo įrankio.

Norėdami perkelti diržo kabliuką (7), atsukite jį laikantį sraigą (8), o tada sumontuokite priešingoje pusėje.

Užtikrinkite, kad sraigtas (8) būtų gerai užveržtas.

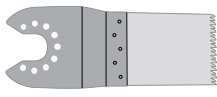
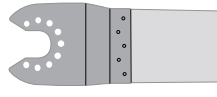
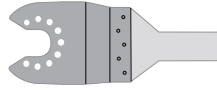
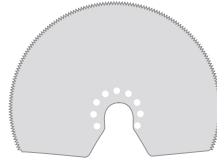
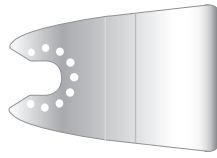
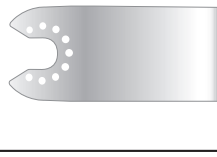
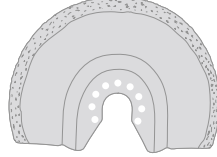
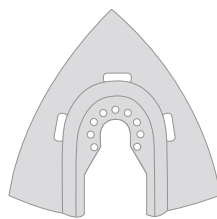
Pastaba. Galima įsigyti įvairių ant bėgelių uždedamų kabliukų ir jų laikymo konfigūracijų.

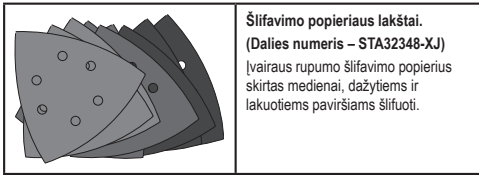
Daugiau informacijos ieškokite svetainėje www.stanley.eu/3.

Priedai

Šis įrankis turi kai kuriuos arba visus šiuos priedus.

Įrankio veikimas priklauso nuo naudojamo priedo. STANLEY FATMAX papildomi įtaisai yra pagaminti laikantis aukštos kokybės standartų ir skirti pagerinti įrankio eksploatacines savybes. Naudojant šiuos papildomus įtaisus, įrankis veiks geriausiai.

	Tiksliusis įleidžiamo pjovimo diskas medienai, minkštam plastikui. (Dalis numeris – STA26105-XJ) Medienos ir minkšto plastiko atskyrimui, tiesiajam ir įleidžiamajam pjovimui. Idealiai tinka durims, grindjuostėms, palangėms ir grindims apdirbti.
	Įleidžiamo pjovimo diskas medienai ir metalui. (Dalis numeris – STA26110-XJ) Medienos, plastikų, plonasienujų spalvotųjų metalų vamzdžių ir lietu formų, vinių bei varžtų atskyrimui, įleidžiamajam ir tiesiajam pjovimui.
	Įleidžiamo pjovimo diskas medienai ir metalui. (Dalis numeris – STA26115-XJ) Medienos, plastikų, plonasienujų spalvotųjų metalų vamzdžių bei lietu formų atskyrimui, įleidžiamajam ir tiesiajam pjovimui.
	Segmentinis pjovimo diskas. (Dalis numeris – STA26120-XJ) Ilgai tarnaujantis diskas, kuris idealiai tinka medienai, plastikui, plonasienujams nespalvotųjų ir spalvotųjų metalų ruošiniams pjauti.
	Rupusis grandiklis. (Dalis numeris – STA26135-XJ) Idealiai tinka kietoms ir minkštomis medžiagoms nuo plokščių paviršių šalinai, pavyzdžiui, viniplasto grindų dangų, klijuojamų kiliminių dangų klijų, grindų plytelių klijų, skiedinio, dažų ir laku šalinimui.
	Lankstusis grandiklis. (Dalis numeris – STA26140-XJ) Idealiai tinka elastomero medžiagoms, pavyzdžiui, silikoninėms sandarinimo medžiagoms ir kitiems karnšalams, nuo kietų plokščių paviršių sunkiai pasiekiamose vietose šalinai.
	Karboninis cemento šalinimo diskas. (Dalis numeris – STA26125-XJ) Karbonu dengtas paviršius idealiai tinka cementui bei plytelių klijams nuo plokščių paviršių šalinai ir greitai šalinai medieną, medžio drožlių plokštes bei stiklo pluoštą.
	Karboninė dildė. (Dalis numeris – STA26130-XJ) Karbonu dengtas paviršius idealiai tinka šalinai cementą ir greitai šalinai medieną, medžio drožlių plokštes bei stiklo pluoštą.



Surinkimas

Priedų uždėjimas ir nuėmimas (G–L pav.)

Įspėjimas! Prieš uždėdami priedą, atjunkite įrankį nuo elektros tinklo / išimkite iš įrankio akumuliatorių.

STANLEY FATMAX priedo uždėjimas (G–I pav.)

- ◆ Laikydami įrankį, suspauskite priedų prispaudimo svirtį (3).
- ◆ Stumkite priedą (10) tarp veleno ir priedo laikiklio, užtikrindami, kad priedas susijungtų su visais aštuoniais laikiklio kaišiais ir būtų sulig su veleno.
- ◆ Atleiskite priedų prispaudimo svirtį.

Pastaba. Jei reikia, kai kuriuos priedus (pvz., grandiklius ir geležtes) galima montuoti kampu (I pav.).

STANLEY FATMAX priedo nuėmimas

- ◆ Laikydami įrankį, suspauskite priedų prispaudimo svirtį (3).
- ◆ Nutraukite priedą nuo įrankio, užtikrindami, kad priedas atsijungtų nuo visų aštuonių laikiklio kaiščių.
- ◆ Atleiskite priedų prispaudimo svirtį.

Įspėjimas! Nuimant priedus reikia mūvėti pirštines, nes naudojami priedai gali įkaisti.

Šlifavimo popieriaus lakšto montavimas (J pav.)

- ◆ Sulygiuokite šlifavimo popieriaus lakštą (11) su šlifavimo pagrindu (12), kaip parodyta.
- ◆ Tvirtai ir lygiai užspauskite lakštą ant šlifavimo pagrindo, lakšte esančias skylės sutapdinami su pagrindo skylėmis.

Šlifavimo popieriaus lakšto nuėmimas

- ◆ Nutraukite šlifavimo popieriaus lakštą ant šlifavimo pagrindo (12).

Įspėjimas! Niekada nenaudokite šlifavimo pagrindo be šlifavimo popieriaus lakšto arba priedo.

Dulkių ištraukimo adapterio montavimas (K pav.)

- ◆ Sutapdinkite dulkių ištraukimo adapterį (13) su šlifavimo pagrindu (12), kaip parodyta.
- ◆ Tvirtai ir tolygiai įspauskite adapterį į šlifavimo pagrindą.
- ◆ Užtvirtinkite adapterį, sukdami fiksavimo veržlę (14) pagal laikrodžio rodyklę.
- ◆ Prijunkite dulkių siurbį prie dulkių ištraukimo adapterio.

Dulkių ištraukimo adapterio nuėmimas

- ◆ Sukite fiksavimo veržlę (14) prieš laikrodžio rodyklę.
- ◆ Nuimkite dulkių ištraukimo adapterį (13) nuo šlifavimo pagrindo (12).

Alternatyvių priedų montavimas (L pav.)

- ◆ Uždėkite tarpiklį (16) ant žiedo (15).
- ◆ Uždėkite alternatyvų priedą (17) ant žiedo (15).
- ◆ Tvirtai užveržkite fiksavimo varžtą (18), kad alternatyvus priedas (17) būtų tvirtai priveržtas.

Pastaba. Montuojant STANLEY FATMAX priedus, tarpiklis ir fiksavimo varžtas nenaudojami. STANLEY FATMAX priedai tvirtinami naudojant „Super-lok™“ beraktę priedų tvirtinimo svirtį.

Naudojimas

Įspėjimas! Leiskite įrankiui veikti savo greičiu. Neperkraukite jo.

Įspėjimas! Prieš įjaudami sienas, grindis arba lubas, patikrinkite, ar tose vietose nėra laidų ir vamzdžių.

Apsukų reguliavimo valdiklis (M pav.)

Apsukų reguliavimo valdiklis leidžia nustatyti atliekamam darbui tinkamą įrankio apskukų nuostatą.

- ◆ Nustatykite greičio reguliavimo ratuką (2) į norimą nuostatą. Pasirinkus 1 nuostatą, įrankis veiks mažomis apskukomis (8 000 min.⁻¹).
- ◆ Pasirinkus 6 nuostatą, įrankis veiks maksimaliomis apskukomis (18 000 min.⁻¹).

Įjungimas ir išjungimas (N pav.)

- ◆ Norėdami įrankį įjungti, pastumkite įjungiklį / išjungiklį (1) pirmyn (į padėtį I).
- ◆ Jei norite įrankį išjungti, paslinkite įjungiklį / išjungiklį (1) atgal (į padėtį O).

Šviesos diodų darbinė lemputė

Šviesos diodų darbinė lemputė (4) įsijungia automatiškai, kai įjungiamas įrankis.

Senkančio akumulatoriaus indikatorius

Jei, nuspaudus įrankio įjungiklį, ima greitai mirksėti šviesos diodų darbinė lemputė (4), vadinasi, išseko akumulatoriaus energija ir reikia įkrauti akumuliatorių.

Priešingai nei kitų tipų akumulatoriai, ličio jonų akumulatoriai per visą veikimo trukmę tiekia nesilpančią galią. Jums dirbant, įrankis nepradės palaipsniui lėtėti. Jei staigiai sumažėjo įrankio galia, vadinasi, laikas įkrauti akumuliatorių.

Pastaba. Šviesos diodas taip pat gali mirksėti dėl perkrovos arba aukštos temperatūros (žr. skirsnį „Akumulatoriaus apsauga“).

Optimalaus naudojimo patarimai

- ◆ Įrankį visuomet laikykite tvirtai. Dirbdami tikslumo reikalaujančius darbus, įrankį laikykite netoli priekinės dalies.
- ◆ Jei tik įmanoma, ruošinį įtvirtinkite spaustuvais, ypač tada, kai naudojate pjovimo geležtes.
- ◆ Per daug nespauskite įrankio.
- ◆ Visada naudokite ruošinio medžiagai ir pjovimo tipui tinkamo tipo priedą.
- ◆ Reguliariai tikrinkite priedų būklę. Prireikus pakeiskite.
- ◆ Pažymėkite pageidaujimą pradžios tašką.
- ◆ Įjunkite įrankį ir pageidaujama pradžios taške lėtai stumkite priedą į ruošinį.
- ◆ Norėdami nupjauti gražiai ir tiksliai, pritvirtinkite prie ruošinio galinės pusės faneros arba minkštos medienos atraižą ir pjaukite per junginį kiaurai.
- ◆ Nestumkite pjovimo geležtės į ruošinį per jėgą. Atkreipkite dėmesį, kad lakštiniam metalui pjauti paprastai prireikia daugiau laiko nei storesniems mediniams ruošiniams pjaustyti.
- ◆ Prieš pjaudami metalą, pjovimo liniją sutepkite plonu alyvos sluoksniu.
- ◆ Šlifudami naujus dažų sluoksnius prieš dažydami dar vieną, naudokite labai smulkų šlifavimo popierių.
- ◆ Labai nelygius paviršius šlifukite arba senus dažų sluoksnius šalinkite rupiu švitrinio popieriumi. Kitus paviršius pradėkite šlifuoti vidutinio rupumo popieriumi. Abiem atvejais palaipsniui naudokite vis smulkesnį švitrinį popierių, kad paviršius būtų lygus.
- ◆ Norėdami gauti daugiau informacijos apie galimus priedus, kreipkitės į parduotuvę.

Techninė priežiūra

Šis laidinis (belaidis) STANLEY FATMAX prietaisas (įrankis) skirtas ilgalaikiai eksploatacijai, prireikiant minimalios techninės priežiūros. Įrankis veiks kokybiškai ir ilgai, jei jį tinkamai prižiūrėsite ir reguliariai valysite.

Įspėjimas! Prieš imdamiesi bet kokių laidinių / belaidžių elektrinių įrankių techninės priežiūros darbų:

- ◆ Išjunkite prietaisą (įrankį) ir ištraukite jo kištuką iš elektros lizdo.
- ◆ Išjunkite prietaisą (įrankį) ir išimkite iš jo akumuliatorių, jei prietaisas (įrankis) turi atskirą akumuliatorių.
- ◆ Jei akumulatorius yra įtaisytais, visiškai išseikvokite jo energiją, o paskui išjunkite.
- ◆ Reguliariai minkštu šepetėliu arba sausa šluoste išvalykite prietaiso / įrankio / įkroviklio ventilacijos angas.
- ◆ Reguliariai drėgna šluoste nuvalykite variklio korpusą. Nenaudokite jokių šveičiamųjų arba tirpiklių pagrindu pagamintų valiklių.

Maitinimo kištuko keitimas (tik Jungtinės Karalystės ir Airijos naudotojams)

Jei reikia sumontuoti naują maitinimo kištuką:

- ◆ Saugiai išmeskite senąjį kištuką.
- ◆ Rudą laidą prijunkite prie naujo maitinimo kištuko srovės kontakto.
- ◆ Mėlyną laidą prijunkite prie neutralaus kontakto.

Įspėjimas! Prie įžeminimo kontakto nieko jungti nereikia.

Vadovaukitės montavimo instrukcijomis, pateikiamomis su aukštos kokybės kištukais.

Rekomenduojamas saugiklis: 5 A.

Aplinkosauga



Atskiras surinkimas. Šiuo simboliu pažymėtų gaminių ir akumuliatorių negalima išmesti kartu su kitomis buitinėmis atliekomis.

Gaminiuose ir akumulatoriuose yra medžiagų, kurias galima pakartotinai panaudoti arba perdirbti: taip sumažinsite aplinkos taršą ir naujų žaliavų poreikį.

Atiduokite elektrinius prietaisus ir akumulatorius perdirbti, laikydami vietinių reglamentų. Daugiau informacijos rasite tinklavietėje www.2helpU.com.

Techniniai duomenys

		SFMCE500 (1 tipas)
Įtampa	V_{NS}	18
Apsukos be apkrovos	min.^{-1}	8000 - 18000
Švytavimo kampas	Laipsniai	1,4 arba 2,8
Svoris	kg	1,4

Įkroviklis		SFMCB11	SFMCB12	SFMCB14
Įvesties įtampa	V_{KS}	230	230	230
Išvesties įtampa	V_{NS}	18	18	18
Srovės stipris	A	1,25	2	4

Akumuliatorius		SFMCB201	SFMCB202	SFMCB204	SFMCB206
Įtampa	V (NS)	18	18	18	18
Pajėgumas	Ah	1,5	2,0	4,0	6,0
Tipas		Ličio jonų	Ličio jonų	Ličio jonų	Ličio jonų

Garso slėgio lygis pagal EN62841:	
Garso slėgis (L_{pA})	85 dB(A), neapibrėžtis (K) 3 dB(A)
Garso galia (L_{WA})	96 dB(A), neapibrėžtis (K) 3 dB(A)

Bendrosios vibracijos vertės (trიაšo vektoriaus suma) pagal EN62841:	
Medienos pjovimas ($a_{h, CW}$)	6,3 m/s^2 , neapibrėžtis (K) 1,5 m/s^2
Metalų pjovimas ($a_{h, CW}$)	7,5 m/s^2 , neapibrėžtis (K) 1,5 m/s^2
Šlifavimas (a_h)	8,2 m/s^2 , neapibrėžtis (K) 1,5 m/s^2
Fiksuotas grandiklis – priklijuotai kiliminei dangai nuo grindų šalinti (a_h)	7,9 m/s^2 , (K) 1,5 m/s^2
Brūžiklis / cemento šalinimo diskas – cementui grandyti (a_h)	7,5 m/s^2 , (K) 1,5 m/s^2

EB atitikties deklaracija
MAŠINŲ DIREKTYVA

Belaidis švytuoklinis įrankis – SFMCE500

„STANLEY Europe“ deklaruoja, kad šie gaminiai, aprašyti „Techninių duomenų“ skyriuje, atitinka:

2006/42/EB, EN 62841-1:2015; EN 62841-2-4:2014

Šie gaminiai taip pat atitinka direktyvas 2014/30/ES ir 2011/65/ES. Dėl papildomos informacijos prašome kreiptis į „STANLEY Europe“ toliau nurodytu adresu arba žr. vadovo pabaigoje pateiktą informaciją.

Toliau pasirašęs asmuo yra atsakingas už techninės bylos sukūrimą ir pateikia šią deklaraciją STANLEY FATMAX vardu.

A.P. Smith

Gaminių projektavimo technikos direktorius
„STANLEY FATMAX Europe“, Egide Walschaertsstraat 14-18,
2800 Mechelen, Belgium (Belgija)
2019-08-07

Garantija

STANLEY FATMAX yra tikra dėl savo gaminių kokybės ir siūlo vartotojams 12 mėnesių garantiją, skaičiuojant nuo pirkimo datos. Ši garantija papildo, bet jokiais būdais nepanaikina jūsų įstatymais nustatytų teisių. Ši garantija galioja Europos Sąjungos valstybių narių ir Europos laisvosios prekybos zonos teritorijose.

Norint pasinaudoti šia garantija, privaloma laikytis STANLEY FATMAX sąlygų ir nuostatų bei pardavėjui arba įgaliotajam remonto agentui pateikti pirkimo dokumentą. STANLEY FATMAX 1 metų garantijos teisinės sąlygas ir artimiausios įgaliotosios remonto dirbtuvės adresą rasite interneto svetainėje adresu www.2helpU.com arba susisiekę su STANLEY FATMAX vietos atstovu šiame vadove nurodytu adresu.Apsilankykite mūsų interneto svetainėje adresu www.stanley.eu/3, užregistruokite savo naująjį STANLEY FATMAX gaminį ir gaukite naujausios informacijos apie naujus gaminius bei specialius pasiūlymus.

Paredzētā lietošana

Šis STANLEY FATMAX oscilējošais instruments SFMCE500 ir paredzēts dažādiem darbiem mājas apstākļos, piemēram, slīpēšanai. Tas ir arī piemērots kokmateriālu, plastmasas, ģipša, krāsaino metālu un stiprinājuma elementu (piemēram, nerūdītu naglu, skavu) griešanai, mīkstu sienas flīžu apstrādei un nelielu virsmu skrāpēšanai. Instruments paredzēts profesionālai un personīgai lietošanai.

Drošības norādījumi

Vispārīgi elektroinstrumenta drošības brīdinājumi



Brīdinājums! Izlasiet visus drošības brīdinājumus, norādījumus, ilustrācijas un tehniskos datus, kas atrodas elektroinstrumenta komplektācijā. Ja netiek ievēroti turpmāk redzami brīdinājumi un norādījumi, var gūt elektriskās strāvas triecienu, izraisīt ugunsgrēku un/vai gūt smagus ievainojumus.

Saglabājiet visus brīdinājumus un norādījumus turpmākām uzzīgām.

Termins "elektroinstruments" visos turpmākajos brīdinājumos attiecas uz šo elektroinstrumentu (ar vadu), ko darbina ar elektrības palīdzību, vai ar akumulatoru darbināmu elektroinstrumentu (bez vada).

1. Darba zonas drošība

- Rūpējieties, lai darba zona būtu tīra un labi apgaismota. Nesakārtotā un vāji apgaismotā darba zonā var izraisīt negadījumus.
- Elektroinstrumentus nedrīkst darbināt sprādzienbīstamā vidē, piemēram, viegli uzliesmojošu šķīdrumu, gāzu vai putekļu tuvumā. Elektroinstrumenti rada dzirksteles, kas var aizdedzināt putekļus vai izgarojumu tvaikus.
- Strādājot ar elektroinstrumentu, neļaujiet tuvumā atrasties bērniem un nepiederošām personām. Novēršot uzmanību, jūs varat zaudēt kontroli pār instrumentu.

2. Elektrodrošība

- Elektroinstrumenta kontaktdakšai jāatbilst kontaktlīzdai. Kontaktdakšu nekādā gadījumā nedrīkst pārveidot. Iezemētiem elektroinstrumentiem nedrīkst izmantot pārejas kontaktdakšas. Nepārveidotas kontaktdakšas un piemērotas kontaktlīzdas rada mazāku elektriskās strāvas trieciena risku.
- Nepieskarieties iezemētām virsmām, piemēram, caurulēm, radiatoriem, plītim un ledusskapjiem. Ja jūsu ķermenis ir iezemēts, pastāv lielāks elektriskās strāvas trieciena risks.

- Elektroinstrumentus nedrīkst pakļaut lietus vai mitru laika apstākļu iedarbībai.

Ja elektroinstrumentā iekļūst ūdens, palielinās elektriskās strāvas trieciena risks.

- Lietojiet vadu pareizi. Nekad nepārnēsājiet, nevelciet vai neatvienojiet elektroinstrumentu no kontaktlīzdas, turot to aiz vada. Netuviniet vadu karstuma avotiem, eļļai, asām šķautnēm vai kustīgām detaļām. Ja vads ir bojāts vai sapinies, pastāv lielāks elektriskās strāvas trieciena risks.
- Strādājot ar elektroinstrumentu ārpus telpām, izmantojiet tādu pagarinājuma vadu, kas paredzēts lietošanai ārpus telpām, pastāv mazāks elektriskās strāvas trieciena risks.
- Ja elektroinstrumentu nākas ekspluatēt mitrā vidē, ierīkojiet elektrobarošanu ar noplūdstrāvas aizsargierīci. Lietojot noplūdstrāvas aizsargierīci, mazinās elektriskās strāvas trieciena risks.

3. Personīgā drošība

- Elektroinstrumenta lietošanas laikā esat uzmanīgs, skatieties, ko jūs darāt, rīkojieties saprātīgi. Nelietojiet elektroinstrumentu, ja esat noguris vai atrodaties narkotiku, alkohola vai medikamentu ietekmē. Pat viens mirklis neuzmanības elektroinstrumentu ekspluatācijas laikā var izraisīt smagus ievainojumus.
- Lietojiet individuālos aizsardzības līdzekļus. Vienmēr valkājiet acu aizsargus. Attiecīgos apstākļos lietojot aizsardzības līdzekļus, piemēram, putekļu masku, aizsargapavus ar neslīdošu zoli, aizsargķiveri vai ausu aizsargus, samazinās risks gūt ievainojumus.
- Nepieļaujiet nejausu iedarbināšanu. Pirms instrumenta pievienošanas kontaktlīzdai un/vai akumulatora pievienošanas, instrumenta pacelšanas vai pārnēsāšanas pārbaudiet, vai slēdzis ir izslēgtā pozīcijā. Ja elektroinstrumentu pārnēsājat, turot pirkstu uz slēdža, vai ja kontaktlīzdai pievienojat elektroinstrumentu ar ieslēgtu slēdzi, var rasties negadījumi.
- Pirms elektroinstrumenta ieslēgšanas noņemiet no tā visas regulēšanas atslēgas vai uzgriežņatslēgas. Ja elektroinstrumenta rotējošajai daļai ir piestiprināta uzgriežņatslēga vai regulēšanas atslēga, var gūt ievainojumus.
- Nesniedzieties pārāk tālu. Vienmēr cieši stāviet uz piemērota atbalsta un saglabājiet līdzsvaru. Tādējādi neparedzētās situācijās daudz labāk varat saglabāt kontroli pār elektroinstrumentu.
- Valkājiet piemērotu apģērbu. Nevalkājiet pārāk brīvu apģērbu vai rotaslietas. Netuviniet matus, apģērbu un

- cimdus kustīgām detaļām. Brīvs apģērbs, rotaslietas vai gari mati var iekerties kustīgajās detaļās.
- g. **Ja instrumentam ir paredzēts pievienot putekļu atsūkšanas un savākšanas ierīces, tās jāpievieno un jālieto pareizi.** Lietojot putekļu savākšanas ierīci, var mazināt putekļu kaitīgo ietekmi.
- h. **Kaut arī jums ir labas iemaņas darbā ar instrumentiem, kas apgūtas, tos bieži lietojot, neaizmirstiet par piesardzību un instrumenta drošības noteikumu ievērošanu.** Bezrūpīgas rīcības sekas var būt smagi ievainojumi, ko var gūt vienā acumirknī.
4. **Elektroinstrumenta ekspluatācija un apkope**
- a. **Nelietojiet elektroinstrumentu ar spēku. Izmantojiet konkrētam gadījumam piemērotu elektroinstrumentu.**
Ar pareizi izvēlētu elektroinstrumentu tā efektivitātes robežās paveiksiet darbu daudz labāk un drošāk.
- b. **Neekspluatējiet elektroinstrumentu, ja to ar slēdzi nevar ne ieslēgt, ne izslēgt.** Ja elektroinstrumentu nav iespējams kontrolēt ar slēdža palīdzību, tas ir bīstams un ir jāsalabo.
- c. **Pirms elektroinstrumentu regulēšanas, piederumu nomainīšanas vai novietošanas uzglabāšanā atvienojiet kontaktdakšu no barošanas avota un/ vai no elektroinstrumenta izņemiet akumulatoru.** Šādu profilaktisku drošības pasākumu rezultātā mazinās nejaugas elektroinstrumenta iedarbināšanas risks.
- d. **Glabājiet elektroinstrumentus, kas netiek darbināti, bērniem nepieejamā vietā un neatļaujiet tos ekspluatēt personām, kas nav apmācītas to lietošanā vai nepārzina šos norādījumus.**
Elektroinstrumenti ir bīstami, ja tos ekspluatē neapmācītas personas.
- e. **Elektroinstrumenti ir bīstami, ja tos ekspluatē neapmācītas personas. Pārbaudiet, vai kustīgās detaļas ir pareizi savienotas un nostiprinātas, vai detaļas nav bojātas, kā arī vai nav kāds cits apstāklis, kas varētu ietekmēt elektroinstrumenta darbību. Ja instruments ir bojāts, pirms ekspluatācijas tas ir jāsalabo.** Daudzu negadījumu cēlonis ir tādi elektroinstrumenti, kam nav veikta pienācīga apkope.
- f. **Regulāri uzasiniet un tīriet griežņus.** Ja griežņiem ir veikta pienācīga apkope un tie ir uzasināti, pastāv mazāks to iestrēgšanas risks, un tos ir vieglāk vadīt.
- g. **Elektroinstrumentu, tā piederumus, detaļas u. c. ekspluatējiet saskaņā ar šiem norādījumiem, ņemot vērā darba apstākļus un veicamā darba specifiku.**
Ja elektroinstrumentu izmanto mērķiem, kam tas nav paredzēts, var rasties bīstama situācija.
- h. **Rūpējieties, lai rokturi un satveršanas virsmas vienmēr būtu sausi, tīri un lai uz tiem nebūtu eļļas un smērvielas.** Ja rokturi un satveršanas virsmas ir slideni, negaidītās situācijās instrumentu nevar savaldīt.

5. Akumulatora instrumenta lietošana un apkope

- a. **Uzlādējiet tikai ar ražotāja noteikto lādētāju.** Ja ar lādētāju, kas paredzēts vienam akumulatora veidam, tiek lādēts cita veida akumulators, var izcelties ugunsgrēks.
- b. **Lietojiet elektroinstrumentus tikai ar paredzētajiem akumulatoriem.** Ja izmantojat citus akumulatorus, var rasties ievainojuma un ugunsgrēka risks.
- c. **Kamēr akumulators netiek izmantots, uzglabājiet to drošā attālumā no metāla priekšmetiem, piemēram, papīra saspaudēm, monētām, atslēgām, naglām, skrūvēm vai līdzīgiem maziem metāla priekšmetiem, kuri var savienot abas spaiļes.**
Saskaroties akumulatora spaiļēm, rodas īssavienojums, kas var izraisīt apdegumus vai ugunsgrēku.
- d. **Nepareizas lietošanas gadījumā šķidrums var iztecēt no akumulatora, — nepieskarieties tam. Ja nejauši pieskārties šķidrumam, noskalojiet saskarsmes vietu ar ūdeni. Ja šķidrums nonāk acīs, meklējiet arī medicīnisku palīdzību.** Šķidrums, kas iztecējis no akumulatora, var izraisīt kairinājumu vai apdegumus.
- e. **Nedrīkst lietot bojātu vai pārveidotu akumulatoru un instrumentu.** Ja akumulators ir bojāts vai pārveidots, tam var būt neparedzamas sekas, tādējādi izraisot ugunsgrēku, sprādzienu vai ievainojuma risku.
- f. **Nepakļaujiet akumulatoru vai instrumentu uguns vai pārmērīgi augstas temperatūras iedarbībai.** Uguns vai vismaz 130 °C augstas temperatūras iedarbībā tie var uzsprāgt. **PIEZĪME.** Temperatūru "130 °C" var aizstāt ar temperatūru "265 °F".
- g. **Ievērojiet visus norādījumus par uzlādēšanu un uzlādējiet akumulatoru tikai norādījumos minētajā temperatūras diapazonā.** Uzlādējot nepareizi vai ārpus minētā temperatūras diapazona, var sabojāt akumulatoru un palielināt ugunsgrēka risku.
6. **Remonts**
- a. **Elektroinstrumentu drīkst remontēt vienīgi kvalificēts remonta speciālists, izmantojot tikai oriģinālās rezerves daļas.**
Tādējādi tiek saglabāta elektroinstrumenta drošība.
- b. **Bojātiem akumulatoriem nedrīkst veikt apkopi.** Akumulatoru apkope jāveic tikai ražotājam vai pilnvarotam apkopes centram.

Elektroinstrumenta papildu drošības brīdinājumi



Brīdinājums! Papildu drošības brīdinājumi rokas zāģiem

- ♦ **Turiet elektroinstrumentu pie izolētā roktura, ja grieznis darba laikā var saskarties ar apslēptu elektroinstalāciju.** Ja grieznis saskaras ar vadiem, kuros ir strāva, visas instrumenta ārējās metāla virsmas vada strāvu un rada elektriskās strāvas trieciena risku.

- ◆ **Izmantojiet spaiļas vai kādā citā praktiskā veidā nostipriniet un atbalstiet apstrādājamo materiālu uz stabilas platformas.** Turot materiālu ar roku vai pie sava ķermeņa, t. i., nestabilā stāvoklī, jūs varat zaudēt kontroli pār to.
- ◆ **Netuviniet rokas griešanas zonai.** Nekādā gadījumā nesniedzieties zem apstrādājamā materiāla. Netuviniet pirkstus asmenim, kas darbojas, un asmens skavai. Nedrīkst turēt zāga slieci, lai panāktu stabilāku zāga kustību.
- ◆ **Regulāri uzasiniet asmeņus.** Ja asmeņi ir trūli vai bojāti, zāģis slodzes ietekmē var novirzīties no gaitas vai iestrēgt. Vienmēr lietojiet apstrādājamam materiālam un zāģējuma veidam piemērotu zāga asmeni.
- ◆ **Zāģējot cauruli vai cauruļvadu, pārliecinieties, vai tajā nav ūdens, elektroinstalācijas u.tml.**
- ◆ **Nepieskarieties apstrādājamajam materiālam vai asmenim uzreiz pēc tam, kad ir pabeigts darbs ar instrumentu.** Gan viens, gan otrs var būt ļoti karsts.
- ◆ **Ņemiet vērā slēptu risku iespējamību — pirmssienū, grīdu vai griestu zāģēšanas noskaidrojiet elektroinstalācijas un cauruļu atrašanās vietas.**
- ◆ **Atlaižot slēdzi, asmens kādu laiku turpina darboties.** Izslēdziet instrumentu un nogaidiet, līdz zāga asmens pārstāj darboties, un tikai pēc tam novietojiet instrumentu glabāšanā.

Brīdinājums! Vibrāciju emisijas vērtība elektroinstrumenta faktiskās lietošanas laikā var atšķirties no deklarētās vērtības atkarībā no instrumenta izmantošanas apstākļiem. Vibrāciju līmenis var pārsniegt norādīto līmeni.

- ◆ Šajā lietošanas rokasgrāmatā ir aprakstīta paredzētā lietošana.
Lietojot jebkuru citu piederumu vai pierīci, kas nav ieteikta šajā lietošanas rokasgrāmatā, vai veicot darbu, kas nav paredzēts šim instrumentam, var gūt ievainojumus un/vai radīt materiālos zaudējumus.

Citu personu drošība

- ◆ Šo instrumentu nav paredzēts ekspluatēt personām (tostarp bērniem), kam ir ierobežotas fiziskās, sensorās vai psihiskās spējas vai trūkst pieredzes un zināšanu, ja vien tās neuzrauga vai neapmāca persona, kas atbild par viņu drošību.
- ◆ Bērni ir jāuzrauga, lai viņi nespēlētu ar instrumentu.

Vibrācija

Deklarētās vibrāciju emisijas vērtības, kas minētas tehniskajos datos un atbilstības deklarācijā, ir izmērītas saskaņā ar standarta pārbaudes metodi, kas noteikta ar standartu EN62841, un vērtības var izmantot viena instrumenta salīdzināšanai ar citu. Tāpat deklarēto vibrāciju emisijas vērtību var izmantot, lai iepriekš novērtētu iedarbību.

Brīdinājums! Vibrāciju emisijas vērtība elektroinstrumenta faktiskās lietošanas laikā var atšķirties no deklarētās vērtības atkarībā no instrumenta izmantošanas apstākļiem. Vibrāciju līmenis var pārsniegt norādīto līmeni.

Novērtējot vibrāciju iedarbību, lai definētu Direktīvā 2002/44/EK minētos drošības pasākumus, lai aizsargātu personas, kuras darba pienākumu veikšanai regulāri lieto elektroinstrumentus, vibrāciju iedarbības novērtējumā jāņem vērā instrumenta lietošanas veids un faktiskie apstākļi, tostarp visas darba cikla fāzes, t. i., ne tikai instrumenta ekspluatācijas laiks, bet arī laiks, kad instruments ir izslēgts un darbojas tukšgaitā.

Atlikušie riski

Lietojot instrumentu, var rasties papildu atlikušie riski, kuri var nebūt minēti šeit iekļautajos drošības brīdinājumos. Šie riski var rasties nepareizas lietošanas, pārāk ilgās lietošanas u. c. gadījumos.

Lai arī tiek ievēroti attiecīgie drošības noteikumi un tiek uzstādītas drošības ierīces, dažus riskus nav iespējams novērst. Tie ir šādi:

- ◆ ievainojumi, kas radušies, pieskaroties rotējošām/kustīgām detaļām;
- ◆ ievainojumi, kas radušies, mainot detaļas, asmeņus vai citus piederumus;
- ◆ ievainojumi, kas radušies instrumenta ilgstošas lietošanas rezultātā. Ilgstoši strādājot ar instrumentu, regulāri jāpārtrauc darbs un jāatpūšas;
- ◆ dzirdes pasliktināšanās;
- ◆ kaitējums veselībai, kas rodas, ieelpojot putekļus, kuri rodas, strādājot ar instrumentu (piemēram, apstrādājot koksni, it īpaši ozolu, dižskābardi un MDF paneļus).

Marķējumi uz instrumenta

Uz instrumenta ir attēlotas šādas piktogrammas kopā ar datuma kodu:



Brīdinājums! Lai mazinātu ievainojuma risku, jāizlasa lietošanas rokasgrāmatā.

Papildu drošības noteikumi akumulatoriem un lādētājiem

Akumulatori

- ◆ Nekādā gadījumā neatveriet akumulatoru.
- ◆ Nepakļaujiet akumulatoru ūdens iedarbībai.
- ◆ Neuzglabājiet vietās, kur temperatūra var pārsniegt 40 °C.
- ◆ Uzlādējiet tikai tad, ja gaisa temperatūra ir robežās no 10 līdz 40 °C.
- ◆ Uzlādējiet tikai ar komplektācijā iekļauto lādētāju.

- ◆ Izmetot nolietotos akumulatorus, ievērojiet sadaļā "Vides aizsardzība" sniegtos norādījumus.



Nedrīkst uzlādēt bojātus akumulatorus.

Lādētāji

- ◆ Lietojiet šo STANLEY FATMAX lādētāju tikai tā akumulatora uzlādēšanai, kas iekļauts šī instrumenta komplektācijā. Cita veida akumulatori var eksplodēt, izraisot ievainojumus un bojājumus.
- ◆ Nedrīkst uzlādēt vienreiz lietojamus akumulatorus.
- ◆ Bojāti vadi ir nekavējoties jānomaina.
- ◆ Nepakļaujiet akumulatoru ūdens iedarbībai.
- ◆ Neatveriet lādētāju.
- ◆ Nedurstiet lādētāju.



Šis lādētājs paredzēts tikai lietošanai telpās.



Pirms ekspluatācijas izlasiet lietošanas rokasgrāmatu.

Elektrodrošība



Šim lādētājam ir dubulta izolācija, tāpēc nav jālieto iezemēts vads. Pārbaudiet, vai barošanas avota spriegums atbilst kategorijas plāksnītē norādītajam spriegumam. Nekādā gadījumā neaizstājiet lādētāju ar parastu kontaktdakšu.

- ◆ Ja barošanas vads ir bojāts, to drīkst nomainīt tikai ražotājs vai STANLEY FATMAX pilnvarots apkopes centrs, lai novērstu bīstamību.

Funkcijas

Šim instrumentam ir šādas funkcijas (visas vai tikai dažas no tām):

1. Ieslēgšanas/izslēgšanas slēdzis
2. Regulējama ātruma ripa
3. Super-lok™ piederuma spīlējuma svira
4. Gaismas diožu darba lukteris

Lietošana

Bīdinājums! Ļaujiet instrumentam darboties savā gaitā. Nepārslogojiet to.

Akumulatora uzlādēšana (A. att.)

Akumulators ir jāuzlādē pirms lietošanas pirmo reizi un ikreiz, kad tas nenodrošina pietiekami lielu jaudu, veicot darbus, kas agrāk bija vieglāk paveicami.

Uzlādes laikā akumulators saskarst; tā ir normāla parādība un neliecina par problēmām.

Bīdinājums! Ja gaisa temperatūra ir zemāka par 10 °C vai augstāka par 40 °C, akumulatoru nedrīkst lādēt. Ieteicamā uzlādēšanas temperatūra: aptuveni 24 °C.


Piezīme. Lādētājs neuzlādē akumulatoru, ja elementu temperatūra zemāka par aptuveni 10 °C vai augstāka par 40 °C.

Akumulatoru vēlams atstāt lādētājā, lai lādētājs automātiski sāktu uzlādēt akumulatoru, tiklīdz elementi ir sasīlušī vai atdzisuši.

Piezīme. Lai nodrošinātu litija jonu akumulatora optimālu darbību un maksimālu kalpošanas laiku, pirms lietošanas pilnībā uzlādējiet jaunu akumulatoru.

- ◆ Pirms akumulatora (5) ievietošanas pievienojiet lādētāju (6) piemērotai kontaktligzdai.
- ◆ Vienmērīgi mirgo zaļā uzlādes lampiņa (6a), norādot, ka uzlādes gaita ir sākusies.
- ◆ Kad zaļā uzlādes lampiņa (6a) deg vienmērīgi, tas liecina, ka uzlāde ir pabeigta. Tagad akumulators (5) ir pilnībā uzlādēts, un to var izņemt, sākt lietot vai arī atstāt lādētājā (6).
- ◆ Uzlādējiet tukšu akumulatoru 1 nedēļas laikā. Ja uzglabā tukšu akumulatoru, ievērojami saīsinās tā kalpošanas ilgums.

Lādētāja gaismas diožu indikatoru režīmi

	Notiek uzlāde: mirgo zaļā uzlādes lampiņa	
	Pilnībā uzlādēts: deg zaļā uzlādes lampiņa	
	Karsta/auksta akumulatora uzlādes atlikšana: mirgo zaļā uzlādes lampiņa deg sarkanā gaismas diožu lampiņa	

Piezīme. Ja akumulators ir bojāts vai tajā ir kļūme, savietojamais lādētājs to neuzlādē. Par bojātu akumulatoru liecina tas, ka neiedegas lādētāja indikators.

Piezīme. Tas var nozīmēt arī to, ka kļūme ir lādētājā. Ja lādētājs konstatē kļūmi, nogādājiet lādētāju un akumulatoru pilnvarotā apkopes centrā, lai tos pārbaudītu.

Akumulatora atstāšana lādētājā

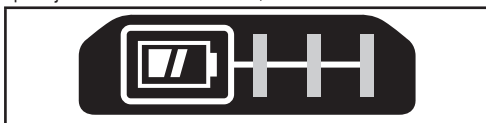
Akumulatoru var neierobežotu laiks atstāt elektrotīklam pievienotā lādētājā ar iedegtu indikatoru. Lādētājs uztur akumulatora maksimālo uzlādes līmeni.

Karsta/auksta akumulatora uzlādes atlikšana

Ja lādētājs konstatē, ka akumulators ir pārāk karsts vai auksts, automātiski tiek aktivizēta karsta/auksta akumulatora uzlādes atlikšana, mirgo zaļā uzlādes lampiņa (6a) un deg sarkanā gaismas diodžu lampiņa (6b), apturot uzlādēšanu, līdz akumulators ir sasniedzis piemērotu temperatūru. Pēc tam lādētājs automātiski pārslēdzas akumulatora uzlādes režīmā. Ar šo funkciju tiek nodrošināts maksimālais akumulatora kalpošanas laiks.

Akumulatora uzlādes statusa indikators (B. att.)

Akumulatoram ir uzlādes statusa indikators, kas ļauj uzreiz noteikt atlikušo akumulatora uzlādes līmeni, kā norādīts B. attēlā. Nospiediet uzlādes statusa pogu (5a) un ērti aplūkojiet atlikušo uzlādes līmeni, kā norādīts B. attēlā.



Akumulatora ievietošana instrumentā un izņemšana no tā

Brīdinājums! Pirms akumulatora ievietošanas vai izņemšanas pārbaudiet, vai ir ieslēgta bloķēšanas poga, lai neļautu slēdzim ieslēgties.

Akumulatora ievietošana (C. att.)

- ♦ Stingri ievietojiet akumulatoru instrumentā, kā norādīts C. attēlā, līdz atskan klikšķis. Akumulatoram ir jābūt līdz galam ievietotam un nofiksētam vietā.

Akumulatora izņemšana (D. att.)

- ♦ Nospiediet akumulatora atbrīvošanas pogu (5b), kā norādīts D. attēlā, un velciet akumulatoru ārā no instrumenta.

Siksnas āķis (papildpiederums) (E., F. att.)

Brīdinājums! Lai mazinātu smaga ievainojuma risku, pirms regulēšanas, remontdarbiem vai piederumu uzstādīšanas un noņemšanas iestatiet turpgaitas/atpakaļgaitas pogu nobloķētā pozīcijā vai arī izslēdziet instrumentu un atvienojiet akumulatoru.

Instrumentam nejauši sākot darboties, var gūt ievainojumus.

Brīdinājums! Lai mazinātu smaga ievainojuma risku, izmantojiet instrumenta siksnas āķi (7) TIKAI instrumenta iekāršanai siksnā.

NELIETOJĪET siksnas āķi (7) tam, lai darba laikā turētu instrumentu piesietu vai piestiprinātu pie personas vai priekšmeta. NEDRĪKST iekārt instrumentu virs galvas vai iekārt siksnas āķī kādu priekšmetu.

Brīdinājums! Lai mazinātu smaga ievainojuma risku, pārbaudiet, vai skrūve (8), ar ko piestiprināts siksnas āķis, ir cieši pievilktas.

Piezīme. Piestiprinot vai nomainot siksnas āķi (7), izmantojiet vienīgi komplektācijā iekļauto skrūvi (8). Skrūvei jābūt cieši pievilktai.

Lai instrumentu varētu lietot gan ar labo, gan kreiso roku, siksnas āķi (7) var piestiprināt instrumentam vai nu vienā, vai otrā pusē, izmantojot tikai komplektācijā iekļauto skrūvi (8). Tāpat āķi var pavisam noņemt nost no instrumenta, ja tas nav vajadzīgs.

Lai noņemtu siksnas āķi, izskrūvējiet skrūvi (8), ar ko tas ir piestiprināts, tad piestipriniet āķi (7) instrumenta otrā pusē. Skrūvei (8) jābūt cieši pievilktai.

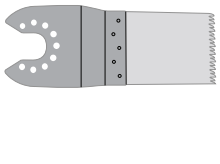
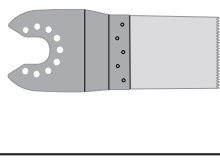
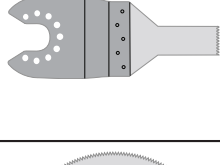

Piezīme. Pieejami dažādi āķi un uzglabāšanas risinājumi instrumentu sienas paneļiem.

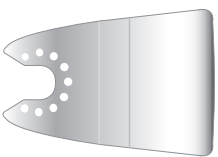

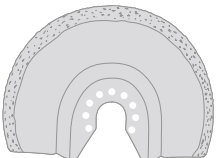
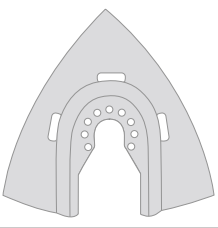
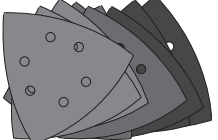
Stāku informāciju skatiet mūsu tīmekļa vietnē www.stanley.eu/3.

Piederumi

Šī instrumenta komplektācijā ir tabulā norādītie piederumi (visi vai tikai daži no tiem).

Instrumenta darba kvalitāte ir atkarīga no tā, kādu piederumu izmanto. STANLEY FATMAX piederumi ir izstrādāti pēc augstākās kvalitātes standartiem un paredzēti tam, lai uzlabotu instrumenta darba kvalitāti. Izmantojot šos piederumus, var panākt instrumenta vislabāko darba efektivitāti.

	Precīzs iezāģēšanas asmens koksnei un mīkstai plastmasai. (Detaljas numurs: STA26105-XJ) Koksnes un mīkstas plastmasas pārzāģēšanai, iezāģēšanai un plakanzāģēšanai. Lieliski piemērots darbam ar durvīm, grīdas līstēm, palodzēm un grīdas klājumiem.
	Iezāģēšanas asmens koksnei un metālam. (Detaljas numurs: STA26110-XJ) Koksnes, plastmasas, plānsienu krāsainā metāla cauruļu un profilu, naglu un skrūvju pārzāģēšanai, iezāģēšanai un plakanzāģēšanai.
	Iezāģēšanas asmens koksnei un metālam. (Detaljas numurs: STA26115-XJ) Koksnes, plastmasas, plānsienu krāsainā metāla cauruļu un profilu pārzāģēšanai, iezāģēšanai un plakanzāģēšanai.
	Daudzsekciju zāģa asmens. (Detaljas numurs: STA26120-XJ) Ilgi kalpojošs asmens, kas lieliski piemērots koksnes, plastmasas, plānsienu melnā un krāsainā metāla izstrādājumu zāģēšanai.

	Cietais skrāpis. (Detaļas numurs: STA26135-XJ) Lieliski piemērots cietu un mīkstu materiālu, piemēram, vinila grīdas segumu, paklāju pamatnes līmes, fitžu grīdas līmes, javas, krāsas un lakas, noņemšanai no līdzenām virsmām.
	Lokanais skrāpis. (Detaļas numurs: STA26140-XJ) Lieliski piemērots elastomēra materiālu, piemēram, silikona hermētiķa un citu aizdīvēšanas materiālu, noņemšanai no cietām, līdzenām virsmām grūti piekļūstamās vietās.
	Karbīda stiegrots javas noņemšanas asmens. (Detaļas numurs: STA26125-XJ) Ar karbīdu pārklātā virsma ir lieliski piemērota javas un fitžu līmes noņemšanai no līdzenām virsmām un ātrai koksnēs, skaidu plākšņu un stikla šķiedras pieslīpēšanai.
	Karbīda stiegrota skrāpvīle. (Detaļas numurs: STA26130-XJ) Ar karbīdu pārklātā virsma ir lieliski piemērota javas noņemšanai un ātrai plastmasas, skaidu plākšņu un stikla šķiedras pieslīpēšanai.
	Smilšpapīri. (Detaļas numurs: STA32348-XJ) Dažāda raupjuma smilšpapīri koksnēs, krāsotu un lakotu virsmu slīpēšanai.

Salikšana

Piederuma uzstādīšana un noņemšana (G.–L. att.)

Brīdinājums! Pirms piederuma uzstādīšanas atvienojiet instrumentu no barošanas avota vai izņemiet akumulatoru no instrumenta.

STANLEY FATMAX piederuma uzstādīšana (G.–I. att.)

- ♦ Turiet instrumentu un nospiediet piederuma spīlējuma sviru (3).
- ♦ Iestumiet piederumu (10) starp vārpstu un piederuma turētāju tā, lai piederums savienojas ar visām astoņām turētāja tapām un ir vienā līmenī ar vārpstu.
- ♦ Atlaidiet piederuma spīlējuma sviru.

Piezīme. Vajadzības gadījumā dažus piederumus, piemēram, skrāpjus un asmeņus, var uzstādīt lenķī (I. att.).

STANLEY FATMAX piederuma noņemšana

- ♦ Turiet instrumentu un nospiediet piederuma spīlējuma sviru (3).
- ♦ Velciet piederumu ārā no instrumenta tā, lai piederums atvienotos no visām astoņām turētāja tapām.
- ♦ Atlaidiet piederuma spīlējuma sviru.

Brīdinājums! Noņemot piederumus, jāvalkā cimdi, jo darba laikā piederumi var sakarst.

Smilšpapīra uzstādīšana (J. att.)

- ♦ Savietojiet smilšpapīru (11) ar slīpēšanas pamatni (12), kā norādīts.
- ♦ Cieši un līdzeni piespiediet smilšpapīru uz slīpēšanas pamatnes tā, lai caurumi smilšpapīrā būtu savietoti ar atverēm pamatnē.

Smilšpapīra noņemšana

- ♦ Velciet smilšpapīru nost no slīpēšanas pamatnes (12).
- Brīdinājums!** Slīpēšanas pamatni nedrīkst izmantot, ja nav piestiprināts smilšpapīrs vai attiecīgs piederums.

Putekļu izvadveres adaptera uzstādīšana (K. att.)

- ♦ Savietojiet putekļu izvadveres adapteru (13) ar slīpēšanas pamatni (12), kā norādīts.
- ♦ Cieši un vienmērīgi iespiediet adapteru slīpēšanas pamatnē.
- ♦ Nostipriniet adapteru, griežot kontruzgriezni (14) pulksteņrādītāja virzienā.
- ♦ Pievienojiet putekļsūcēju pie putekļu izvadveres adaptera.

Putekļu izvadveres adaptera noņemšana

- ♦ Griežiet kontruzgriezni (14) pretēji pulksteņrādītāja virzienam.
- ♦ Velciet putekļu izvadveres adapteru (13) ārā no slīpēšanas pamatnes (12).

Alternatīva piederuma uzstādīšana (L. att.)

- ♦ Novietojiet starpliku (16) uz uzmavas (15).
- ♦ Novietojiet alternatīvo piederumu (17) uz uzmavas (15).
- ♦ Cieši pievelciet stiprinājuma skrūvi (18), lai alternatīvais piederums (17) būtu nofiksēts vietā.

Piezīme. Starplika un stiprinājuma skrūve nav paredzētas STANLEY FATMAX piederumu uzstādīšanai. STANLEY FATMAX piederumu uzstādīšanai jālieto Super-lok™ piederuma spīlējuma svira.

Lietošana

Brīdinājums! Ļaujiet instrumentam darboties savā gaitā. Nepārslogojiet to.

Brīdinājums! Pirms sienu, grīdu vai griestu griešanas noskaidrojiet elektroinstalācijas un cauruļu atrašanās vietas.

Ātruma regulēšanas ripa (M. att.)

Ātruma regulēšanas ripa ļauj noregulēt instrumenta ātrumu atbilstīgi veicamajam darbam.

- ◆ Iestatiet regulējama ātruma ciparripu (2) vajadzīgajā pozīcijā. 1. pozīcijā instruments darbojas ar mazu ātrumu: 8000 apgr./min.
- ◆ 6. pozīcijā instruments darbojas ar maksimālo ātrumu: 18 000 apgr./min.

Ieslēgšana un izslēgšana (N. att.)

- ◆ Lai ieslēgtu instrumentu, spiediet ieslēgšanas/izslēgšanas slēdzi (1) uz priekšu (pozīcija I).
- ◆ Lai izslēgtu instrumentu, spiediet ieslēgšanas/izslēgšanas slēdzi (1) atpakaļ (pozīcija O).

Gaismas diožu darba lukturnis

Ieslēdzot instrumentu, automātiski iedegas gaismas diožu darba lukturnis (4).

Zemas akumulatora jaudas indikators

Ja, ieslēdzot instrumentu, gaismas diožu darba lukturnis (4) sāk ātri un nepārtraukti mirgot, akumulators ir tukšs un jāuzlādē.

Atšķirībā no pārējiem akumulatoru veidiem litija jonu akumulators nezaudē jaudu līdz pat brīdim, kad ir izlādējies. Strādājot ar instrumentu tā jauda nesamazinās lēnām pamazām. Akumulatora jauda zūd strauji, tādējādi liecinot par to, ka akumulators ir tukšs un jāuzlādē.

Piezīme. Gaismas diode var mirgot arī pārslodzes vai augstas temperatūras gadījumā (sk. sadaļu "Akumulatora aizsardzība").

Ieteikumi optimālai darbībai

- ◆ Vienmēr cieši turiet instrumentu. Veicot darbu ar precizitāti, turiet instrumentu tā priekšpusē.
- ◆ Ja vien iespējams, nostipriniet apstrādājamo materiālu, īpaši, ja lietojat asmeņus.
- ◆ Nespiediet instrumentu pārāk spēcīgi.
- ◆ Vienmēr lietojiet apstrādājamam materiālam un griešanas veidam piemērotu piederumu.
- ◆ Regulāri pārbaudiet piederumu stāvokli. Vajadzības gadījumā nomainiet pret jaunu.
- ◆ Atzīmējiet vēlamu sākumpunktu.
- ◆ Ieslēdziet instrumentu un lēnām virziet piederumu apstrādājamajā materiālā tur, kur atzīmēts sākumpunkts.
- ◆ Piestipriniet materiāla apakšpusē finiera vai mikstas koksnes gabalu un zāģējiet cauri abām kārtām, lai zāģējums izdotos precīzs.
- ◆ Nespiediet asmeni apstrādājamajā materiālā. Ņemiet vērā, ka metāla lokšņu zāģēšana parasti aizņem vairāk laika nekā biežāku kokmateriālu zāģēšana.
- ◆ Zāģējot metālu, zāģēšanas vietā uzklājiet plānu eļļas kārtiņu.

- ◆ Slīpējot jaunās krāsas kārtas pirms vēl vienas krāsas kārtas uzklāšanas, lietojiet ļoti smalku smilšpapīru.
- ◆ Ļoti nelīdzenu virsmu slīpēšanu vai krāsas kārtu noņemšanu sāciet ar raupju smilšpapīru. Cita veida virsmu slīpēšanu sāciet ar vidēji raupju smilšpapīru. Abos gadījumos pakāpeniski nomainiet pret aizvien smalkākiem smilšpapīriem, lai iegūtu gludu virsmu.
- ◆ Stāka informāciju par pieejamajiem piederumiem jautājiet pārdevējam.

Apkope

Šis STANLEY FATMAX bezvadu instruments vai elektroinstruments ir paredzēts ilglaicīgam darbam ar mazāko iespējamo apkopi. Nepārtraukti nevainojama darbība ir atkarīga no pareizas instrumenta apkopes un regulāras tīrīšanas.

Brīdinājums! Pirms apkopes veikšanas bezvadu elektroinstrumentiem un tādiem ar vadu:

- ◆ izslēdziet un atvienojiet instrumentu no barošanas avota;
- ◆ vai izslēdziet instrumentu un izņemiet akumulatoru, ja šim instrumentam ir atsevišķi ievietojams akumulators;
- ◆ vai iebūvēta akumulatora gadījumā to pilnībā izlādējiet un izslēdziet instrumentu.
- ◆ Ar mikstu birstīti vai sausu lupatiņu regulāri iztīriet instrumenta un lādētāja ventilācijas atveres.
- ◆ Ar mitru lupatiņu regulāri iztīriet motora korpusu. Nelietojiet abrazīvus tīrīšanas līdzekļus vai šķīdinātājus

Barošanas vada kontaktdakšas nomaīņa (tikai Apvienotajai Karalistei un Īrijai)

Ja ir jāuzstāda jauna barošanas vada kontaktdakša:

- ◆ nekaitīgā veidā atbrīvojieties no nederīgās kontaktdakšas;
- ◆ pievienojiet brūno vadu pie kontaktdakšas fāzes spaiļes;
- ◆ pievienojiet zilo vadu pie neitrālās spaiļes.

Brīdinājums! Vadus nedrīkst pievienot pie zemējuma spaiļes. Ievērojiet uzstādīšanas norādījumus, kas ietilpst labas kvalitātes kontaktdakšu komplektācijā.

Ieteicamais drošinātājs: 5 A.

Vides aizsardzība



Dalīta atkritumu savākšana. Izstrādājumus un akumulatorus ar šo apzīmējumu nedrīkst izmet kopā ar parastiem sadzīves atkritumiem.

Izstrādājumu un akumulatoru sastāvā ir materiāli, ko var atgūt vai otrreizēji pārstrādāt, samazinot pieprasījumu pēc izejvielām.

Nododiet otrreizējai pārstrādei elektriskos izstrādājumus un akumulatorus saskaņā ar vietējiem noteikumiem. Sīkāka informācija ir pieejama vietnē www.2helpU.com.

Tehniskie dati

SFMCE500 (1. veids)		
Spriegums	V_{DC}	18
Tukšgaitas ātrums	apgr./min	8000 – 18 000
Oscilēšanas leņķis	Grādi	1,4 vai 2,8
Svars	kg	1,4

Lādētājs		SFMCB11	SFMCB12	SFMCB14
Ieejas spriegums	V_{AC}	230	230	230
Izejas spriegums	V_{DC}	18	18	18
Strāva	A	1,25	2	4

Akumulators		SFMCB201	SFMCB202	SFMCB204	SFMCB206
Spriegums	V_{DC}	18	18	18	18
El. ietilpība	Ah	1,5	2,0	4,0	6,0
Veids		Litija jonu	Litija jonu	Litija jonu	Litija jonu

Skaņas spiediena līmenis saskaņā ar EN62841
Skaņas spiediens (L_{pA}) 85 dB(A), neprecizitāte (K) 3 dB(A)
Skaņas jauda (L_{WA}) 96 dB(A), neprecizitāte (K) 3 dB(A)

Vibrāciju kopējais daudzums (trīs asu vektoru summa) saskaņā ar EN62841
Koksnes griešana ($a_{h, CW}$) 6,3 m/s ² , neprecizitāte (K) 1,5 m/s ²
Metāla griešana ($a_{h, CW}$) 7,5 m/s ² , neprecizitāte (K) 1,5 m/s ²
Slīpēšana (a_h) 8,2 m/s ² , neprecizitāte (K) 1,5 m/s ²
Cietais skrāpis: pielīmēta paklāja noņemšana no grīdas (a_h) 7,9 m/s ² , (K) 1,5 m/s ²
Skrāpvlīve, javas noņemšanas asmens: betona noņemšana (a_h) 7,5 m/s ² , (K) 1,5 m/s ²

EK atbilstības deklarācija
MAŠĪNU DIREKTĪVA



Bezvadu oscilējošais instruments SFMCE500

STANLEY Europe apliecina, ka šie izstrādājumi, kas aprakstīti tehniskajos datos, atbilst šādiem dokumentiem:

2006/42/EK, EN 62841-1:2015, EN 62841-2-4:2014.

Izstrādājumi atbilst arī Direktīvai 2014/30/ES un 2011/65/ES. Lai iegūtu sīkāku informāciju, lūdzu, sazinieties ar STANLEY Europe turpmāk minētajā adresē vai skatiet rokasgrāmatas pēdējo vāku.

Persona, kas šeit parakstījusies, atbild par tehnisko datu sagatavošanu un STANLEY FATMAX vārdā izstrādā šo apliecinājumu

A.P. Smith
inženiertehniskās nodaļas tehniskais direktors
STANLEY FATMAX Europe, Egide Walschaertsstraat14-18,
2800 Mechelen, Beļģija
07.08.2019.

Garantija

STANLEY FATMAX rūpējas par savu izstrādājumu kvalitāti un sniedz patērētājiem 12 mēnešu garantiju no iegādes brīža. Šī garantija papildina jūsu līgumiskās tiesības un nekādā gadījumā tās nekavē. Šī garantija ir spēkā Eiropas Savienības dalībvalstīs un Eiropas brīvās tirdzniecības zonā.

Lai iesniegtu garantijas prasību, tai ir jābūt saskaņā ar STANLEY FATMAX noteikumiem un nosacījumiem, un jums jāuzrāda pārdevējam vai pilnvarotam remontdarbnīcas speciālistam pirkuma čeks. STANLEY FATMAX 1 gada garantijas noteikumus un nosacījumus un tuvākās pilnvarotās remontdarbnīcas adresi skatiet vietnē www.2helpU.com vai uzziniet vietējā STANLEY FATMAX birojā, kura adrese norādīta šajā rokasgrāmatā.

Lūdzu, apmeklējiet mūsu tīmekļa vietni www.stanley.eu/3, lai reģistrētu savu STANLEY FATMAX izstrādājumu un uzzinātu par jaunākajiem izstrādājumiem un īpašajiem piedāvājumiem.

Назначение

Вибрационная пила STANLEY FATMAX SFMCE500 предназначена для любительских проектов, таких как шлифование. Она также пригодна для распиловки древесины, пластмассы, гипса, цветных металлов и крепежных элементов (мягких гвоздей, скоб), обработки мягкой настенной плитки и зачистки небольших поверхностей. Данный инструмент предназначен для профессионального использования, а также для бытового использования частными пользователями.

Правила техники безопасности

Общие правила безопасности при работе с электроинструментом



Осторожно! Прочитайте и просмотрите все предупреждения, инструкции, иллюстрации и спецификации по данному электроинструменту. Несоблюдение представленных ниже предупреждений и инструкций может привести к поражению электрическим током, возгоранию и/или тяжелым травмам.

Сохраните все инструкции для последующего обращения к ним.

Термин «электроинструмент» во всех приведенных ниже предупреждениях относится к питаемому от электросети (проводному) или от аккумуляторных батарей (беспроводному) электроинструменту.

1. Безопасность на рабочем месте

- a. **Содержите рабочее место в чистоте и обеспечьте его хорошую освещенность.** Плохое освещение или беспорядок на рабочем месте может привести к несчастному случаю.
- b. **Не используйте электроинструмент во взрывоопасной атмосфере, например, при наличии горючих жидкостей, газов или пыли.** Искры, которые появляются при работе электроинструмента, могут привести к воспламенению пыли или паров.
- c. **Не разрешайте детям и посторонним лицам находиться рядом с вами при работе с электроинструментом.** Отвлекаясь от работы, вы можете потерять контроль над инструментом.

2. Электробезопасность

- a. **Сетевые вилки электроинструмента должны соответствовать розеткам. Никогда не меняйте вилку инструмента.**
Запрещается использовать переходники к вилкам для электроинструментов с заземлением.
Использование оригинальных штепсельных вилок,

соответствующих типу сетевой розетки, снижает риск поражения электрическим током.

- b. **Следует избегать контакта с заземленными поверхностями, такими как трубы, радиаторы, батареи и холодильники.** Если вы будете заземлены, увеличивается риск поражения электрическим током.
- c. **Не допускайте нахождения электроинструментов под дождем или в условиях повышенной влажности.**
При попадании воды в электроинструмент риск поражения электротоком возрастает.
- d. **Бережно обращайтесь с кабелем питания. Никогда не используйте кабель для переноски инструмента, не тяните за него, пытаясь отключить инструмент от сети. Держите кабель подальше от источников тепла, масла, острых углов или движущихся предметов.** Поврежденный или запутанный кабель питания повышает риск поражения электротоком.
- e. **При работе с электроинструментом вне помещения необходимо пользоваться удлинителем, рассчитанным на эксплуатацию в соответствующих условиях.** Использование кабеля питания, предназначенного для использования вне помещения, снижает риск поражения электрическим током.
- f. **При необходимости эксплуатации электроинструмента в местах с повышенной влажностью используйте устройство защитного отключения (УЗО).** Использование УЗО сокращает риск поражения электрическим током.

3. Обеспечение индивидуальной безопасности

- a. **При работе с электроинструментом сохраняйте бдительность, следите за своими действиями и пользуйтесь здравым смыслом.**
Не работайте с электроинструментом, если вы устали, находитесь в состоянии наркотического, алкогольного опьянения или под воздействием лекарственных препаратов. Невнимательность при работе с электроинструментом может привести к серьезным телесным повреждениям.
- b. **Используйте средства индивидуальной защиты. Всегда используйте защитные очки.** Средства защиты, такие как пылезащитная маска, обувь на нескользящей подошве, каска и защитные наушники, используемые при работе, уменьшают риск получения травм.
- c. **Примите меры для предотвращения случайного включения. Перед тем как подключить электроинструмент к сети и/или аккумуляторной батарее, взять инструмент или перенести его на**

другое место, убедитесь в том, что выключатель находится в положении «Выкл.».

Если при переноске электроинструмента он подключен к сети, и при этом ваш палец находится на выключателе, это может стать причиной несчастных случаев.

- d. **Уберите все регулировочные или гаечные ключи перед включением электроинструмента.**
Ключ, оставленный на вращающейся части электроинструмента, может привести к травме.
 - e. **Не пытайтесь дотянуться до слишком удаленных поверхностей. Всегда твердо стойте на ногах, сохраняя равновесие.** Это позволит лучше контролировать электроинструмент в непредвиденных ситуациях.
 - f. **Надевайте подходящую одежду. Избегайте носить свободную одежду и ювелирные украшения.** Следите за тем, чтобы волосы, одежда и перчатки не попадали под движущиеся детали. Возможно намазывание свободной одежды, ювелирных изделий и длинных волос на движущиеся детали.
 - g. **При наличии устройств для подключения оборудования для удаления и сбора пыли необходимо обеспечить правильность их подключения и эксплуатации.** Использование устройства для пылеудаления сокращает риски, связанные с пылью.
 - h. **Не позволяйте хорошему знанию от частого использования инструментов стать причиной самонадеянности и игнорирования правил техники безопасности.** Небрежное действие может повлечь серьезные травмы за долю секунды.
- 4. Эксплуатация электроинструмента и уход за ним**
- a. **Избегайте чрезмерной нагрузки электроинструмента. Используйте электроинструмент в соответствии с назначением.**
Правильно подобранный электроинструмент выполнит работу более эффективно и безопасно при стандартной нагрузке.
 - b. **Не используйте электроинструмент, если не работает его выключатель.** Любой электроинструмент, управлять выключением и включением которого невозможно, опасен, и его необходимо отремонтировать.
 - c. **Перед выполнением любой регулировки, заменой дополнительных приспособлений или хранением электроинструмента отключите устройство от сети или извлеките батарею из устройства.** Такие превентивные меры безопасности сокращают риск случайного включения электроинструмента.
 - d. **Храните электроинструмент в недоступном для детей месте и не позволяйте работать с инструментом людям, не имеющим**

соответствующих навыков работы с такого рода инструментами.

Электроинструмент представляет опасность в руках неопытных пользователей.

- e. **Поддерживайте электроинструмент и принадлежности в исправном состоянии.** Проверьте движущиеся детали на точность совмещения или заклинивание, поломку или какие-либо другие условия, которые могут повлиять на эксплуатацию электроинструмента. В случае обнаружения повреждений, прежде чем приступить к эксплуатации электроинструмента, его нужно отремонтировать. Большинство несчастных случаев происходит из-за электроинструментов, которые не обслуживаются должным образом.
 - f. **Содержите режущий инструмент в остром заточенном и чистом состоянии.** Вероятность заклинивания инструмента, за которым следят должным образом и который хорошо заточен, значительно меньше, а работать с ним легче.
 - g. **Используйте данный электроинструмент, а также дополнительные приспособления и насадки в соответствии с данными инструкциями и с учетом условий и специфики работы.**
Использование электроинструмента для выполнения операций, для которых он не предназначен, может привести к созданию опасных ситуаций.
 - h. **Все рукоятки и поверхности захватывания должны быть сухими и без следов смазки.**
Скользкие рукоятки и поверхности захватывания не позволяют обеспечить безопасность работы и управления инструментом в непредвиденных ситуациях.
- 5. Использование аккумуляторных электроинструментов и уход за ними**
- a. **Используйте для зарядки аккумуляторной батареи только указанное производителем зарядное устройство.** Использование зарядного устройства определенного типа для зарядки других батарей может привести к возгоранию.
 - b. **Используйте для электроинструмента только батареи указанного типа.** Использование других аккумуляторных батарей может стать причиной травмы и возгорания.
 - c. **Избегайте попадания внутрь батареи скрепок, монет, ключей, гвоздей, болтов или других мелких металлических предметов, которые могут вызывать замыкание ее контактов.**
Короткое замыкание контактов батареи может привести к возгоранию или получению ожогов.

- d. При повреждении батареи, из нее может вытечь электролит. При случайном контакте с электролитом смойте его водой. При попадании электролита в глаза обратитесь за медицинской помощью. Жидкость, находящаяся внутри батареи, может вызвать раздражение или ожоги.
- e. **Не используйте поврежденные или измененные аккумуляторные батареи или инструменты.** Поврежденные или измененные аккумуляторные батареи могут работать непредсказуемо, что может привести к возгоранию, взрыву или риску получения травм.
- f. **Не подвергайте аккумуляторные батареи или инструмент воздействию огня или повышенной температуры.** Открытый огонь или воздействие высокой температуры выше 130 °C может привести к взрыву. ПРИМЕЧАНИЕ. Температуру «130 °C» можно заменить на температуру «265 °F».
- g. **Следуйте всем инструкциям по зарядке и не заряжайте аккумуляторную батарею или инструмент вне температурного диапазона, указанного в инструкции.** Неправильная зарядка или зарядка вне указанного температурного диапазона может привести к повреждению батареи и увеличить риск возгорания.

6. Сервисное обслуживание

- a. **Обслуживание электроинструмента должно выполняться только квалифицированным техническим персоналом.**
Это позволит обеспечить безопасность обслуживаемого электроинструмента.
- b. **Не выполняйте обслуживание поврежденных аккумуляторных батарей.** Обслуживание аккумуляторных батарей должно выполняться только производителем или авторизованными поставщиками услуг.

Дополнительные правила безопасности при работе с электроинструментом



Осторожно! Дополнительные инструкции по технике безопасности для ручных пил.

- ◆ **Удерживайте инструмент за изолированные поверхности захватывания при выполнении работ, во время которых имеется вероятность контакта инструмента со скрытой электропроводкой.** Если вы держитесь за металлические детали инструмента, то в случае перерезания находящегося под напряжением провода, возможно поражение оператора электрическим током.
- ◆ **Используйте зажимы или другие уместные средства фиксации заготовки на стабильной**

опоре. Если держать заготовку руками или с упором в собственное тело, то можно потерять контроль над инструментом или заготовкой.

- ◆ **Держите руки подальше от зоны разреза.** Никогда не наклоняйтесь над заготовкой. Не помещайте пальцы вблизи пильного полотна и его зажима. Не устанавливайте пилу, удерживая ее за основание.
- ◆ **Следите за остротой заточки пильных полотен.** Тупые или поврежденные полотна могут привести к тому, что лобзик отклонится или заклинит под давлением. Всегда используйте полотна соответствующего типа для разных рабочих деталей и типа распила.
- ◆ **При распиле трубы или трубопровода убедитесь в том, что в них нет воды, не проходит электропроводка и т. п.**
- ◆ **Не трогайте заготовку и полотно сразу после того как закончите работу.** Они могут сильно нагреваться.
- ◆ **Перед тем, как делать отверстия в стенах, полах или потолках, проверьте места прохождения проводки и трубопроводов.**
- ◆ **Полотно продолжает двигаться после того, как будет отпущен спусковой выключатель.** Всегда выключайте инструмент и подождите, пока пила полностью остановится перед тем, как положить инструмент.

Осторожно! Значение эмиссии вибрации в каждом конкретном случае применения электроинструмента может отличаться от заявленного в зависимости от того, каким образом используется инструмент. Уровень вибрации может быть выше заявленного.

- ◆ Далее в руководстве приводятся виды работ, для которых предназначен данный инструмент. Применение любых принадлежностей и приспособлений, а также выполнение любых операций помимо тех, которые рекомендованы данным руководством, может привести к травме.

Безопасность окружающих

- ◆ Данное устройство не предназначено для использования лицами (включая детей) с ограниченными физическими, сенсорными или ментальными возможностями, а также лицами без достаточного опыта и знаний, если только они не делают этого под руководством лица, имеющего соответствующий опыт и отвечающего за их безопасность.
- ◆ Не позволяйте детям играть с данным устройством.

Вибрация

Заявленные значения вибрации, указанные в технических спецификациях и заявлении о соответствии, были измерены в соответствии со стандартным методом

тестирования EN62841 и пригодны для сравнения инструмент. Заявленное значение эмиссии вибрации также может использоваться при предварительной оценке ее воздействия.

Осторожно! Значение эмиссии вибрации в каждом конкретном случае применения электроинструмента может отличаться от заявленного в зависимости от того, каким образом используется инструмент. Уровень вибрации может быть выше заявленного.

При оценке уровня вибрации для определения степени безопасности, предусмотренного 2002/44/ЕС для защиты людей, регулярно пользующихся электроинструментом при работе, нужно принимать во внимание уровень вибрации, реальные условия использования и способ использования инструмента, а также учитывать все этапы цикла работы - когда инструмент выключается, когда он работает на холостом ходу, а также время переключения с одного режима на другой.

Остаточные риски.

При работе с данным инструментом возможно возникновение дополнительных остаточных рисков, которые не вошли в описанные здесь правила техники безопасности. Эти риски могут возникнуть при неправильном или продолжительном использовании изделия и т. п.

Несмотря на соблюдение соответствующих инструкций по технике безопасности и использование предохранительных устройств, некоторые остаточные риски невозможно полностью исключить. К ним относятся:

- ◆ Травмы в результате касания вращающихся/движущихся частей.
- ◆ Травмы, которые могут произойти в результате смены деталей, лезвий или дополнительных принадлежностей.
- ◆ Травмы, связанные с продолжительным использованием инструмента. При использовании любого инструмента в течение продолжительного периода времени, не забывайте делать перерывы.
- ◆ Ухудшение слуха.
- ◆ Ущерб здоровью в результате вдыхания пыли в процессе работы с инструментом (например, при обработке древесины, в особенности, дуба, бука и МДФ).

Условные обозначения на инструменте

Наравне с кодом даты на инструменте имеются следующие значки



Осторожно! Во избежание риска получения травм, прочтите руководство по эксплуатации.

Дополнительные меры безопасности при работе с аккумуляторными батареями и зарядными устройствами

Аккумуляторные батареи

- ◆ Никогда не пытайтесь разобрать аккумуляторные батареи.
- ◆ Не подвергайте аккумуляторные батареи воздействию воды.
- ◆ Не оставляйте в местах, где температура превышает 40 °С.
- ◆ Заряжайте только при температуре от 10 °С до 40 °С.
- ◆ Заряжайте аккумуляторные батареи только с зарядным устройством, которое прилагается к инструменту.
- ◆ При утилизации батарей следуйте инструкциям, указанным в разделе «Защита окружающей среды».



Не пытайтесь заряжать поврежденные аккумуляторные батареи.

Зарядные устройства

- ◆ Используйте зарядное устройство STANLEY FATMAX только для зарядки аккумуляторной батареи того инструмента, с которым оно поставлялось. Использование аккумуляторных батарей другого типа может привести к взрыву, травмам и повреждениям.
- ◆ Не пытайтесь заряжать одноразовые батареи.
- ◆ Немедленно заменяйте поврежденный кабель питания.
- ◆ Не подвергайте зарядное устройство воздействию воды.
- ◆ Не вскрывайте зарядное устройство.
- ◆ Не разбирайте зарядное устройство.



Зарядное устройство можно использовать только в помещении.



Перед началом работы прочтите руководство по эксплуатации.

Электробезопасность



Ваше зарядное устройство имеет двойную изоляцию, поэтому не требует заземления. Необходимо обязательно убедиться в том, что напряжение источника питания соответствует указанному на паспортной табличке устройства. Никогда не пытайтесь заменить зарядное устройство обычной сетевой розеткой.

- ◆ При повреждении кабеля питания, во избежание рисков, замените его у производителя или в официальном сервисном центре STANLEY FATMAX.

Составные части

Данный инструмент может содержать все или некоторые из перечисленных ниже составных частей.

1. Пусковой выключатель.
2. Дисковый регулятор скорости.
3. Зажимной рычаг системы крепления дополнительных принадлежностей Super-lok™ без использования инструментов.
4. Светодиодная подсветка.

Использование

Осторожно! Инструмент должен работать в обычном режиме.

Избегайте перегрузок.

Зарядка аккумуляторной батареи (рис. А)

Аккумуляторную батарею нужно заряжать перед первым использованием и каждый раз, когда заряда недостаточно для выполняемых работ.

Во время зарядки аккумуляторная батарея нагревается. Это нормальная ситуация, которая не указывает на неисправность.

Осторожно! Не заряжайте батарею при температуре окружающей среды ниже 10 °С или выше 40 °С.

Рекомендуемая температура при зарядке: приблизительно 24 °С.






Примечание. Зарядное устройство не будет заряжать аккумулятор, если температура элемента ниже 10 °С или выше 40 °С.

Аккумуляторную батарею нужно оставить в зарядном устройстве; зарядка начнется автоматически, когда температура элемента аккумуляторной батареи выровняется до нормальных значений.

Примечание. Чтобы обеспечить максимальную производительность и срок службы ионно-литиевых батарей, перед первым использованием полностью зарядите батарейный комплект.

- ◆ Перед установкой батареи (5) подключите зарядное устройство (6) к соответствующей розетке.
- ◆ Зеленый индикатор зарядки (6a) начнет мигать. Это означает, что процесс зарядки начался.
- ◆ По окончании зарядки, зеленый индикатор зарядки (6a) будет гореть непрерывно, не мигая. Теперь батарея (5) полностью заряжена, и ее можно использовать или оставить в зарядном устройстве (6).
- ◆ Заряжайте разряженные батареи 1 раз в неделю. Срок службы аккумуляторной батареи значительно уменьшается, если ее хранить в разряженном состоянии.

Режимы горения светодиодного индикатора зарядного устройства

	Зарядка: мигающий зеленый светодиод	
	Полностью заряжен: непрерывно горящий зеленый светодиод	
	Температурная задержка: мигающий зеленый светодиод непрерывно горящий красный светодиод	

Примечание. Зарядное(-ые) устройство(-а) не сможет(-гут) зарядить неисправную аккумуляторную батарею. При неисправной аккумуляторной батарее, индикатор на зарядном устройстве не загорится.

Примечание. Также это может указывать на проблему с зарядным устройством. Если зарядное устройство указывает на наличие проблемы, проверьте аккумуляторную батарею и зарядное устройство в авторизованном сервисном центре.

Хранение аккумуляторной батареи в зарядном устройстве

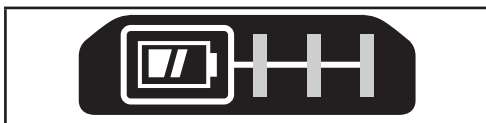
Зарядное устройство и аккумуляторную батарею можно оставить подключенными к сети с горящим светодиодным индикатором. Зарядное устройство будет поддерживать полную зарядку аккумуляторной батареи.

Температурная задержка

При слишком низкой или слишком высокой температуре батареи, зарядное устройство автоматически переходит в режим температурной задержки: зеленый светодиод (6a) будет мигать, в то время как красный светодиод (6b) будет гореть постоянно; при этом зарядка не начинается до тех пор, пока батарея не достигнет нужной температуры. После того, как нужный уровень температуры будет достигнут, устройство перейдет в режим зарядки. Данная функция обеспечивает максимальный срок эксплуатации аккумуляторной батареи.

Индикатор заряда (рис. В)

Аккумуляторная батарея включает в себя индикатор заряда, который позволяет быстро установить состояние заряда батареи, как показано на рис. В. Нажатие кнопки заряда (5a) позволяет легко посмотреть состояние оставшегося заряда батареи, как показано на рис. В.



Установка и извлечение аккумуляторной батареи из инструмента

Осторожно! Убедитесь, нажата ли кнопка блокировки, чтобы исключить вероятность срабатывания выключателя при извлечении или установке батареи.

Установка батареи (рис. С)

- ♦ Крепко вставьте аккумуляторную батарею в инструмент до щелчка, как показано на рис. С. Убедитесь, что батарея полностью вошла и зафиксирована на месте.

Извлечение батареи (рис. D)

- ♦ Нажмите кнопку разблокирования батарейного отсека (5b), как показано на рис. D и вытащите аккумуляторную батарею из инструмента.

Крюк для ремня (дополнительная принадлежность) (рис. E, F)

Осторожно! Чтобы снизить риск получения серьезной травмы, устанавливайте кнопку изменения направления вращения в положение выключения или выключайте инструмент и отсоединяйте батарею, прежде чем выполнять какую-либо регулировку либо удалять/устанавливать какие-либо дополнительные приспособления.

Случайный запуск может привести к травме.

Осторожно! Во избежание получения травмы или повреждения инструмента, подвешивайте инструмент на ремень ТОЛЬКО за крюк для ремня (7).

ЗАПРЕЩАЕТСЯ использовать крюк для ремня (7) для крепления инструмента к людям или предметам во время эксплуатации. НЕ подвешивайте инструмент над головой и НЕ прицепляйте другие объекты к крюку для ремня.

Осторожно! Во избежание получения серьезной травмы убедитесь в том, что винт (8) крюка для ремня хорошо затянут.

Примечание. Прикрепляя или меняя крюк для ремня (7), используйте только входящий в комплектацию винт (8). Убедитесь в надежности закрепления винта.

Крюк для ремня (7) можно устанавливать с любой стороны инструмента для использования пользователями с рабочей правой или левой рукой, и только с использованием винта (8), входящим в комплект поставки. Если крюк не нужен, его можно снять с инструмента.

Чтобы передвинуть крюк для ремня (7), открутите винт (8), удерживающий его, и установите его на противоположной стороне.

Убедитесь в надежности затяжки винта (8).

Примечание. Доступны различные крюки для настенных направляющих и конфигурации хранения.

Дополнительную информацию см. на нашем веб-сайте по адресу www.stanleytools.eu/3.

Дополнительные принадлежности

Этот инструмент включает в себя следующие принадлежности или некоторые из них.

Производительность вашего инструмента напрямую зависит от используемых принадлежностей.

Дополнительные принадлежности STANLEY FATMAX разработаны по самым высоким стандартам, которые разработаны для того, чтобы улучшить характеристики работы инструмента. Используя эти принадлежности, вы достигнете наилучших результатов в работе.

	<p>Пильное полотно для выполнения точных врезных распилов в древесине и мягкой пластмассе. (Номер детали – STA26105-XJ) Отрезание, врезание и пиление заподлицо древесины и мягкой пластмассы. Идеально подходит для работы с дверями, плинтусами, подоконниками и настилки полов.</p>
	<p>Пильное полотно для выполнения врезных распилов в древесине и металле. (Номер детали – STA26110-XJ) Отрезание, врезание и пиление заподлицо древесины, пластмассы, толстостенных труб из цветных металлов, профилей, гвоздей и шурупов.</p>
	<p>Пильное полотно для выполнения врезных распилов в древесине и металле. (Номер детали – STA26115-XJ) Отрезание, врезание и пиление заподлицо древесины, пластмассы, толстостенных труб и профилей.</p>
	<p>Многосекционное пильное полотно. (Номер детали – STA26120-XJ) Долговечное полотно, идеально подходящее для распиловки древесины, пластмассы, тонкостенных труб из черного и цветного металла.</p>

	<p>Жесткий скребок. (Номер детали – STA26135-XJ) Идеально подходит для удаления твердых и мягких материалов с плоских поверхностей, например, виниловых напольных покрытий, коврового клея, клея для напольной плитки, раствора, краски и лака.</p>
	<p>Гибкий скребок. (Номер детали – STA26140-XJ) Идеально подходит для удаления эластомерных материалов с твердых плоских покрытий в труднодоступных местах, например, силиконового герметика и прочих уплотняющих материалов.</p>
	<p>Карбидное полотно для удаления цементного раствора. (Номер детали – STA26125-XJ) Полотно с карбидным покрытием идеально подходит для удаления цементного раствора и клея для плитки с плоских поверхностей, а также для быстрого удаления древесины, ДСП и стекловолокна.</p>
	<p>Карбидный рашпиль. (Номер детали – STA26130-XJ) Поверхность с карбидным покрытием идеально подходит для удаления цементного раствора и быстрого удаления пластмассы, ДСП и стекловолокна.</p>
	<p>Шлифовальные листы. (Номер детали – STA32348-XJ) Наждачные листы разной зернистости для обработки древесины, окрашенных и лакированных поверхностей.</p>

Сборка

Установка и снятие дополнительных принадлежностей (рис. G–L)

Осторожно! Перед установкой принадлежностей отсоедините инструмент от сети/извлеките из него батарею.

Установка принадлежности STANLEY FATMAX (рис. G–I)

- ◆ Удерживайте инструмент и сожмите рычаг зажима принадлежности (3).
- ◆ Установите принадлежность (10) между валом и держателем принадлежности и убедитесь, что принадлежность установлена на все восемь выступов и расположена заподлицо с валом.
- ◆ Отпустите рычаг зажима принадлежности.

Примечание. В случае необходимости некоторые принадлежности, такие как скребки и полотна, можно установить под углом (рис. С).

Снятие принадлежности STANLEY FATMAX

- ◆ Удерживайте инструмент и сожмите рычаг зажима принадлежности (3).
- ◆ Снимите принадлежность с инструмента, убедившись, что она снята со всех восьми выступов держателя.
- ◆ Отпустите рычаг зажима принадлежности.

Осторожно! Поскольку принадлежности могут нагреваться во время работы, при их снятии необходимо надевать защитные перчатки.

Установка шлифовальных листов (рис. J)

- ◆ Приложите шлифовальный лист (11) к шлифовальной подошве (12), как показано на изображении.
- ◆ Прижмите лист к шлифовальной подошве, убедившись в том, что отверстия на листе совпали с отверстиями в подошве.

Снятие шлифовальных листов

- ◆ Снимите шлифовальный лист со шлифовальной подошвы (12).

Осторожно! Эксплуатация шлифовальной платформы без шлифовального листа или установленной принадлежности запрещена.

Установка патрубков для удаления пыли (рис. E)

- ◆ Совместите патрубок для удаления пыли (13) со шлифовальной подошвой (12), как показано на рисунке.
- ◆ Надежно вставьте переходник для удаления пыли в шлифовальную подошву.
- ◆ Закрепите патрубок, поворачивая гайку (14) по часовой стрелке.
- ◆ Подсоедините пылесос к патрубку для удаления пыли.

Снятие переходника для удаления пыли

- ◆ Поворачивайте гайку (14) против часовой стрелки.
- ◆ Извлеките патрубок для удаления пыли (13) из шлифовальной подошвы (12).

Установка альтернативных принадлежностей (рис. L)

- ◆ Установите промежуточное кольцо (16) на муфту (15).
- ◆ Установите принадлежность (17) на муфту (15).
- ◆ Надежно затяните болт крепления (18) и убедитесь, что альтернативная принадлежность должным образом закреплена (17).

Примечание. Промежуточное кольцо и болт крепления не используются для закрепления принадлежностей

STANLEY FATMAX. Принадлежности STANLEY FATMAX крепятся с помощью зажимного рычага Super-lok™, не требующего инструментов.

Использование

Осторожно! Инструмент должен работать в обычном режиме. Избегайте перегрузок.

Осторожно! Перед тем как вырезать отверстия в стенах, полах или потолках проверьте места прохождения проводки и трубопровода.

Регулятор скорости (рис. М)

Регулятор скорости позволяет адаптировать скорость инструмента в зависимости от применения.

- ◆ Установите дисковый регулятор скорости (2) в нужное положение. В положении 1 инструмент будет работать с наименьшей скоростью, 8 000 мин⁻¹.
- ◆ В положении 6 инструмент будет работать с максимальной скоростью, 18 000 мин⁻¹.

Включение и выключение (рис. N)

- ◆ Для включения инструмента переведите выключатель (1) вперед (в положение I).
- ◆ Для выключения инструмента переведите выключатель (1) назад (положение O).

Светодиодная подсветка

Светодиодная подсветка (4) включается при нажатии на пусковой выключатель.

Индикатор низкого заряда батареи

Если светодиодная подсветка (4) начинает непрерывно быстро мигать при нажатии на пусковой выключатель, это означает, что батарея разряжена и требует подзарядки.

В отличие от других типов аккумуляторов, ионно-литиевые аккумуляторы обеспечивают бесперебойное питание в течение всего времени работы. Инструмент не будет испытывать медленной, постепенной потери мощности во время работы. Чтобы сигнализировать о том, что аккумуляторная батарея находится в конце времени работы и нуждается в зарядке, мощность инструмента быстро падает.

Примечание. Светодиод также может мигать из-за перегрузки или высокой температуры (см. Защита аккумулятора).

Советы по оптимальному использованию

- ◆ Держите инструмент крепко. Выполняя точную работу, удерживайте инструмент ближе к передней части.
- ◆ По возможности закрепляйте заготовку зажимами, особенно при использовании пильных полотен.
- ◆ Не применяйте к инструменту чрезмерное усилие.

- ◆ Всегда используйте принадлежности соответствующего типа для материалов заготовки и типа распила.
- ◆ Регулярно проверяйте состояние принадлежностей. Заменяйте по необходимости.
- ◆ Отметьте начальную точку.
- ◆ Включите инструмент и медленно поднесите принадлежность к заготовке в отмеченной точке.
- ◆ Чтобы свети к минимуму расщепление во время распиловки, прижмите кусок древесины или фанеры к задней части заготовки и распилите оба слоя одновременно.
- ◆ Не подавайте принадлежность в заготовку, применяя силу. Учтите, что резка листового металла обычно занимает больше времени, чем распиловка толстых заготовок из древесины.
- ◆ Перед резкой металла нанесите тонкий слой масла на линию разреза.
- ◆ При шлифовании новых слоев краски перед нанесением еще одного слоя, используйте мелкое зерно.
- ◆ На очень неровных поверхностях или при удалении краски начинайте с крупного зерна. На прочих поверхностях, начинайте со среднего зерна. В обоих случаях постепенно переходите на более мелкое зерно для более гладкой отделки.
- ◆ Проконсультируйтесь со своим продавцом для получения дополнительной информации о доступных принадлежностях.

Техническое обслуживание

Ваше электрическое/беспроводное устройство/инструмент STANLEY FATMAX рассчитано на работу в течение продолжительного времени при минимальном техническом обслуживании. Срок службы и надежность инструмента увеличивается при правильном уходе и регулярной чистке.

Осторожно! Перед выполнением любых работ по обслуживанию проводных/беспроводных инструментов:

- ◆ выключите и отключите от сети устройство/инструмент;
- ◆ или выключите инструмент и вытащите аккумуляторную батарею, если для него есть отдельная аккумуляторная батарея;
- ◆ или полностью выработайте заряд аккумуляторной батареи, если она встроена и затем выключите инструмент;
- ◆ регулярно очищайте вентиляционные отверстия зарядного устройства с помощью мягкой щетки или сухой тканевой салфетки;
- ◆ регулярно очищайте корпус двигателя с помощью влажной салфетки. Не используйте никакие

РУССКИЙ ЯЗЫК

абразивные чистящие средства или средства на основе растворителей.

Замена штепсельной вилки (только для Великобритании и Ирландии)

В случае необходимости установки новой вилки:

- ♦ осторожно снимите старую вилку;
- ♦ подсоедините коричневый провод к терминалу фазы в новой вилке;
- ♦ подсоедините синий провод к нулевому терминалу.

Осторожно! Заземления не требуется.

Соблюдайте инструкции по установке вилок высокого качества.

Рекомендованный предохранитель: 5 А.

Защита окружающей среды



Отдельная утилизация. Изделия и аккумуляторные батареи с данным символом на маркировке запрещается утилизировать с обычными бытовыми отходами.

Изделия и аккумуляторные батареи содержат материалы, которые могут быть извлечены или переработаны, снижая потребность в исходном сырье.

Пожалуйста, утилизируйте электрические изделия и аккумуляторные батареи в соответствии с местными нормами. Дополнительная информация доступна по адресу www.2helpU.com.

Технические характеристики

		SFMC500 (тип 1)
Напряжение	V _{пост. тока}	18
Скорость без нагрузки	мин ⁻¹	8 000–18 000
Угол колебания	Градусы	1,4 или 2,8
Вес	кг	1,4

Зарядное устройство		SFMCB11	SFMCB12	SFMCB14
Входное напряжение	V _{перем. тока}	230	230	230
Выходное напряжение	V _{пост. тока}	18	18	18
Ток	А	1,25	2	4

Аккумуляторная батарея		SFMCB201	SFMCB202	SFMCB204	SFMCB206
Напряжение	V _{пост. тока}	18	18	18	18
Емкость	Ач	1,5	2,0	4,0	6,0
Тип		Ионно-литиевая	Ионно-литиевая	Ионно-литиевая	Ионно-литиевая

Уровень акустического давления согласно EN62841:	
Звуковое давление (L _{рз})	85 дБ(А), погрешность (К) 3 дБ(А)
Акустическая мощность (L _{вм})	96 дБ(А), погрешность (К) 3 дБ(А)

Общие значения вибрации (сумма триаксиального вектора), определенные в соответствии со стандартом EN62841:

Пиление древесины (a _{h,су})	6,3 м/с ² , погрешность (К) 1,5 м/с ²
Резка металла (a _{h,су})	7,5 м/с ² , погрешность (К) 1,5 м/с ²
Зачистка (a _h)	8,2 м/с ² , погрешность (К) 1,5 м/с ²
Жесткий скребок – снятие приклеенного коврового покрытия (a _h)	7,9 м/с ² , (К) 1,5 м/с ²
Рашпиль/полотно для удаления цементного раствора (a _h)	7,5 м/с ² , (К) 1,5 м/с ²

Заявление о соответствии нормам ЕС
ДИРЕКТИВА ПО МЕХАНИЧЕСКОМУ ОБОРУДОВАНИЮ



Беспроводная вибрационная пила – SFMC500

STANLEY Europe заявляет, что продукция, описанная в разделе «Технические характеристики» соответствует:

2006/42/EC, EN 62841-1:2015, EN 62841-2-4:2014

Эти продукты также соответствуют Директивам 2014/30/EU и 2011/65/EU. За дополнительной информацией обращайтесь в STANLEY Europe по адресу, указанному ниже или приведенному на задней стороне обложки руководства.

Нижеподписавший составил данную декларацию по поручению компании STANLEY FATMAX и несет ответственность за составление технической документации.

А. П. Смит (A. P. Smith)
Технический директор инженерного отдела
STANLEY FATMAX Europe, Egide Walschaertsstraat 14-18,
2800 Mechelen, Бельгия
07.08.2019

Гарантия

STANLEY FATMAX с уверенностью в качестве своей продукции предлагает клиентам гарантию на 12 месяцев с момента покупки. Данная гарантия является дополнительной и ни в коей мере не направлена на ущемление Ваших юридических прав. Гарантия действует на территории стран-участниц ЕС и в Европейской зоне свободной торговли.

Чтобы подать заявку по гарантии, заявка должна соответствовать положениям и условиям STANLEY FATMAX, кроме того, вам потребуется предъявить продавцу или авторизованному специалисту по ремонту подтверждение покупки. Положения и условия гарантии STANLEY FATMAX на 1 год и местонахождение ближайшего авторизованного специалиста по ремонту можно узнать через Интернет по адресу www.2helpU.com, или связавшись с местным представительством STANLEY FATMAX по адресу, указанному в данном руководстве.

Посетите наш веб-сайт www.stanley.eu/3, чтобы зарегистрировать свое новое изделие STANLEY FATMAX и получать информацию о новинках и специальных предложениях.

EST	Tallmac Tehnika OÜ Liimi 4/2 10621 Tallinn	(+372) 6563683 remont@tallmac.ee www.tallmac.ee
	Tallmac Tehnika OÜ Riia 130 B/1 TARTU 50411	(+372) 6668510 tartu@tallmac.ee www.tallmac.ee
	Stokker AS Peterburi tee 44 11415 Tallinn	(+372) 6201111 stokker@stokker.com www.stokker.com
LV	LIC GOTUS SIA Ulbrokas Str. 1021 Riga	(+371) 67556949 info@licgotus.lv www.licgotus.lv
	Stokker SIA Krasta iela 42 LV1003 Riga	(+371) 27354354 krasta.riga@stokker.com www.stokker.com
	Visico Fastening Systems SIA Mazā Rāmavas iela 2 1076 Valdlauci, Riga	(+371) 67 452 453 (+371) 67 452 454 info@visico.eu www.visico.eu
LT	ELREMTA MASTERMANN UAB NAGLIO STR 4C 52367 Kaunas	(+370) 69840004 servisas@elmast.lt www.elremta.lt
	Stokker UAB Islandijos pl.5 LT-49179 Kaunas	(+370) 650 05730 kaunas@stokker.com www.stokker.com

Rohkem infot lähima hoolduspartneri kohta leiate siit:
www.2helpu.com

Informāciju par tuvāko servisa pārstāvi skatiet tīmekļa vietnē:
www.2helpu.com

Informāciju apie artimiausias remonto dirbtuves rasite tinklalapyje:
www.2helpu.com

STANLEY
FATMAX

LIETUVŠKAI

Garantija

„Stanley Europe“ užtikrina, kad gaminio, kuris pristatomas vartotojui, medžiagos ir (arba) jo surinkimas yra kokybiškas. Garantija yra priedas prie vartotojo teisių ir jų nekeičia. Garantija galioja visose Europos Bendrijos valstybėse narėse ir Europos laisvosios prekybos zonoje.

Jei „Stanley Europe“ gaminy sultžiada dėl nekokybiškų medžiagų ir (arba) surinkimo, arba, jei jis neatitinka techninių reikalavimų, 12 mėnesių laikotarpio nuo jo įsigijimo „Stanley Europe“ sutaisys arba pakeis gaminį.

Garantija netaikoma, jei gedimas atsiranda dėl

- normalaus susidėjimo
- netinkamo įrankio eksploatavimo ar techninės priežiūros
- jei variklis buvo perkrautas
- jei gaminy s sugedo dėl neįprastų dalelių, medžiagų ar nelaimingo aistitikimo
- netinkamo maitinimo

Garantija netaikoma, jei įrankis naudojamas komerciniams darbiams atlikti, kai jis yra skirtas namų ūkio darbiams.

Garantija netaikoma, jei gaminį remontavo arba išmontavo „Stanley Europe“ neįgalotas technikas.

Garantijai pasinaudoti gamini, užpildyti garantinę kortelę ir pirkimo įrodymą (čekį) reikia prisiatyti pardavėjų arba tiesiogiai įgaliotoms remonto dirbtuvėms ne vėliau kaip per du mėnesius nuo gedimo nustatymo.

Informacija apie artimiausias „Stanley Europe“ remonto dirbtuves rasite tinklalapyje www.2helpu.com.

Garantinis talonas:

Įrankio modelis/katalogo numeris

Serijinis numeris/datos kodas

Vartotojas

Pardavėjas

Data

STANLEY
FATMAX

EESTI

Garantii

Stanley Europe garanteerib, et toode on kliendile tarnimisel vaba materjali ja/või koostamise vigadest. Garantii iskanud kliendi seaduslikele õigustele ning ei mõjuta neid. Garantii kehtib kõigi Euroopa Ühenduse liikmesriikide territooriumitel ja Euroopa vabakaubanduspiirkonnas.

Kui 12 kuu jooksul ostmisest esineb mõnel Stanley Europe tootel rike materjali ja/või koostamise vea tõttu või see on spetsifikatsiooni suhtes defektne, parandab või vahetab Stanley Europe toote kliendi jaoks minimaalse vaevaga.

Garantii ei kehti, kui vea põhjuseks on:

- Normaalse kulumine
- Tõrrista, väärkohtlemine või halb hooldamine
- Mootori ülekoormamine
- Kui toodet on kahjustanud võõrosakesed, materjal või õrnetus
- Vale toitepinge

Garantii ei kehti tööriista professionaalsel kasutamisel, kuna tööriist on loodud ainult koduseks kasutamiseks.

Garantii ei kehti, kui toodet on remontinud või demonteerinud Stanley Europe voltusera isik.

Garantii kasutamiseks tuleb toode, täidetud garantiikaart ja ostufönd (t ekk) viia müüjale või otse volitatud teenindajale hiljemalt kaks kuud peale vea avastamist.

Teavet lähima Stanley Europe teenindaja kohta leiate veebisaidilt: www.2helpu.com.

Garantitaolng:

Töörista mudel/kataloogi number

Seria number/kuupäeva kood

Klient

Müüja

Kuupäev

STANLEY FATMAX

РУССКИИ

Гарантия

Stanley Europe гарантирует, что данное изделие в момент поставки потребителю не содержит каких-либо дефектов материалов или сборки. Данная гарантия дополняет законные права потребителя и не затрагивает их каким-либо образом. Настоящая гарантия действует на территории стран-членов Европейского Союза и в Европейской зоне свободной торговли.

Если в течение 12 месяцев с даты приобретения произошла поломка изделия Stanley Europe из-за некачественных материалов и/или сборки, либо изделие является дефектным в соответствии с техническими требованиями, то Stanley Europe отремонтирует или заменит изделие с минимальным беспокоеством для потребителя.

Гарантия не действительна, если поломка произошла вследствие:

- Нормального износа
- Неправильного использования или плохого обслуживания
- Перегрузки двигателя
- Если изделие повреждено посторонними частями, материалом или вследствие аварии
- Использование ненадлежащего источника питания

Гарантия не действительна, если инструмент используется в профессиональной деятельности, поскольку этот инструмент предназначен только для бытового применения. Гарантия не действительна, если изделие подвергалось ремонту или разборке лицом, не уполномоченным Stanley Europe.

Для того, чтобы воспользоваться гарантией, необходимо предоставить: изделие, заполненную Гарантийную карту и доказательство покупки (примечки дилеру или непосредственно уполномоченному агенту по обслуживанию не позднее двух месяцев с момента обнаружения поломки.

Информацию о ближайшем агенте по обслуживанию Stanley Europe можно найти на странице в Интернете: www.zhebru.com.

Гарантийный талон:

Модель инструмента / Номер по каталогу

Серийный номер / Код даты

Потребитель

Дилер

Дата

STANLEY FATMAX

LATVIŠU

Гарантия

Stanley Europe garantē, ka produktam, to piegādājot klientam, nav materiālu un/vai montāžas defektu. Garantija ir papildus klienta juridiskajam tiesībam un tās neietekmē. Garantija ir spēkā visās Eiropas Kopienas dalībvalstīs un Eiropas Brīvās tirdzniecības zonā.

Ja Stanley Europe produkts saņem materiālu un/vai montāžas trūkumu dēļ vai ja tam ir trūkumi saskaņā ar tehnisko specifikāciju, Stanley Europe 12 mēnešu laikā no pirkšanas datuma veiks remontu vai produkta nomaiņu, cenšoties klientam radīt iespējami mazāk grūtību.

Garantija nav spēkā, ja bojājums ir radies šādu iemeslu dēļ:

- Normāls nolikums
- Ierīces nepareiza lietošana vai slihta uzturēšana
- Ja motors darbotais ar parastdzi
- Ja produkta bojājumu radījuši svešķermeņi, cits materiāls vai tas bojāts avārijas rezultātā
- Nepareiza strāvas padeve

Garantija nav spēkā, ja ierīce ir izmantota profesionālā pielietojumā, jo tā ir paredzēta lietošanai tikai sadzīves vajadzībām.

Garantija nav spēkā, ja produktam remontu vai apkopi veikusi persona, kam šādām nodzikam nav Stanley Europe atļaujas.

Lai izmantotu garantijas tiesības, produktā ar aizpildītu garantijas talonu un pirkuma apliecinājumu (fekā) ir jānodrēķina pārdevējam vai tieši pildītājam apkopes darstāvim veiktais divus mēnešus pēc trūkuma konstatēšanas.

Informāciju par tuvāko Stanley Europe servisa pārstāvi meklējiet mājas lapā: www.zhebru.com.

Garantijas talons:

Ierīces modelis/Kataloga numurs

Serijs numurs/Datuma kods

Klients

Pārdevējs

Datums