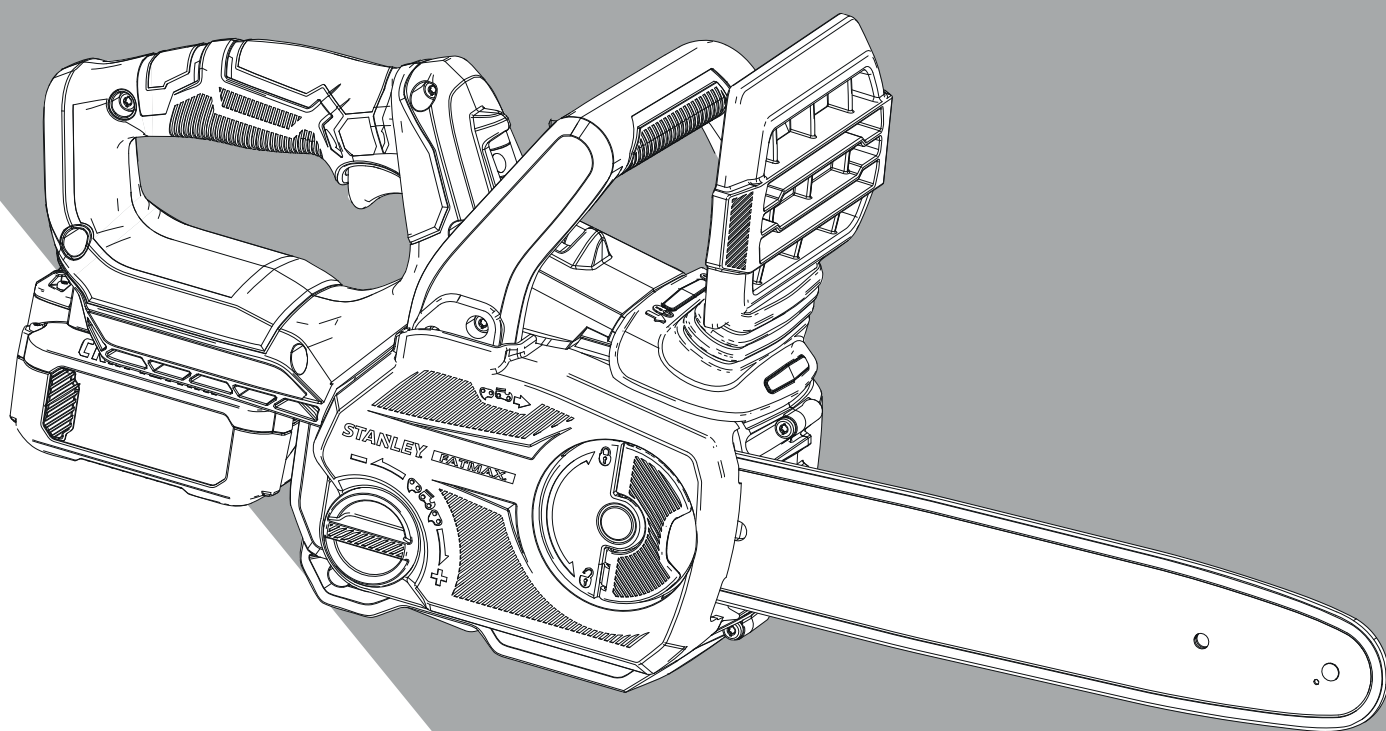


STANLEY®

FATMAX®

V20

LITHIUM ION

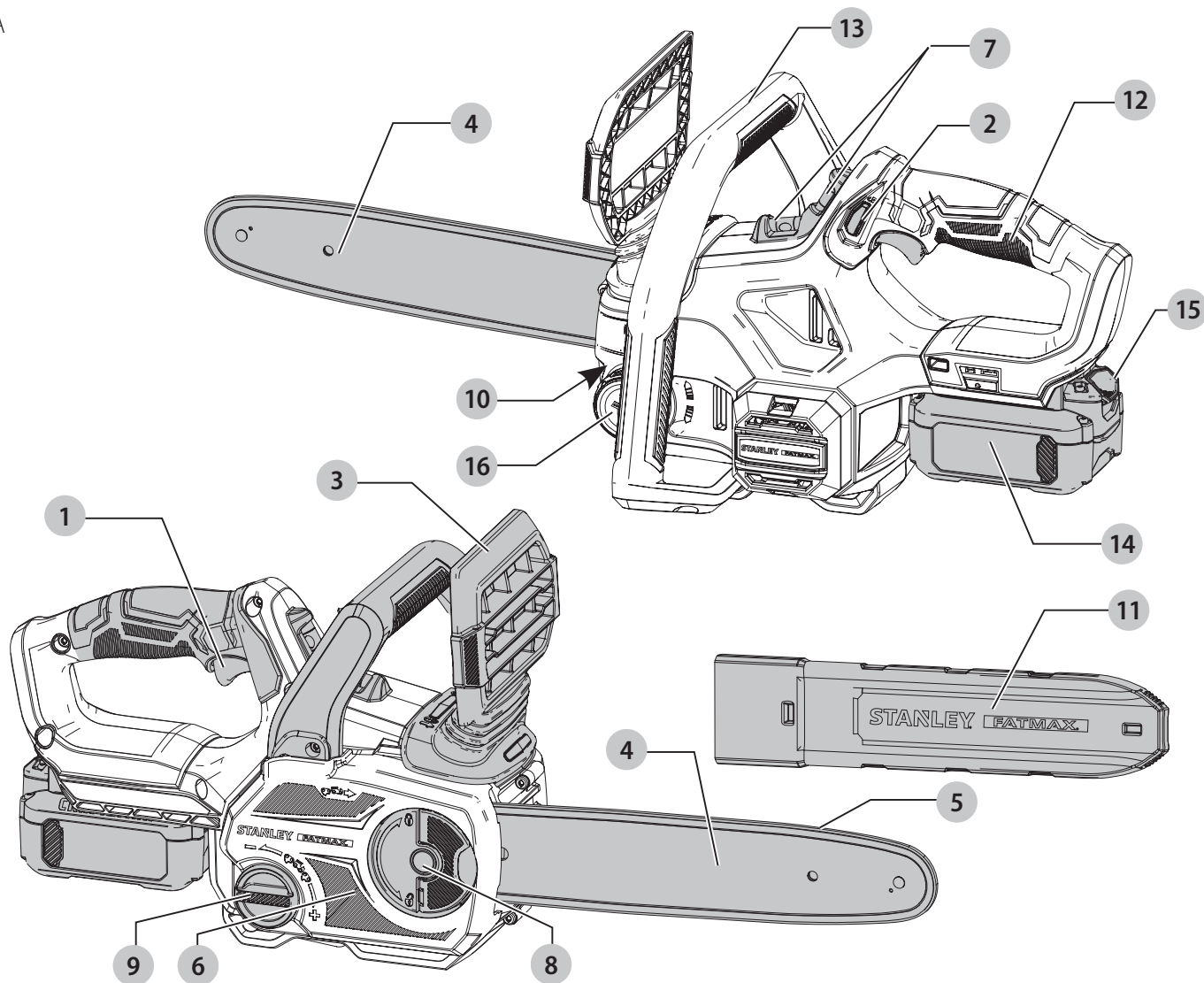


359209 - 01 BG

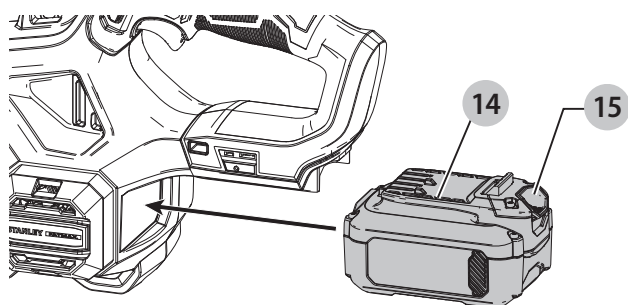
Превод на оригиналните инструкции

SFMCCS630

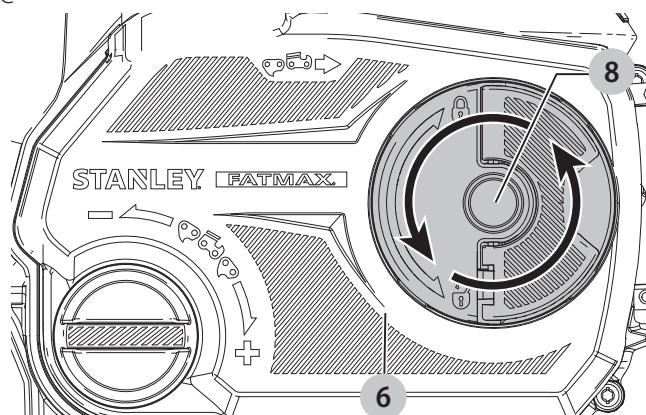
Фиг. А



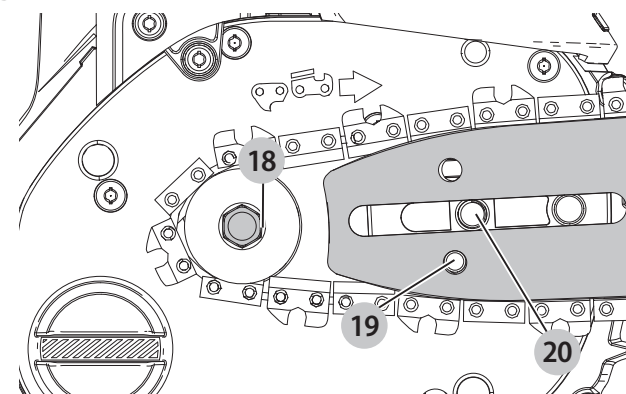
Фиг. В



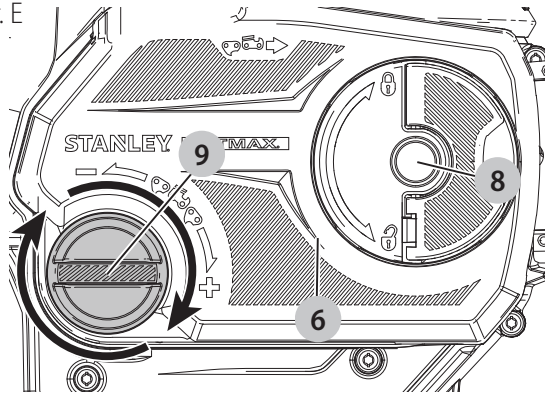
Фиг. С



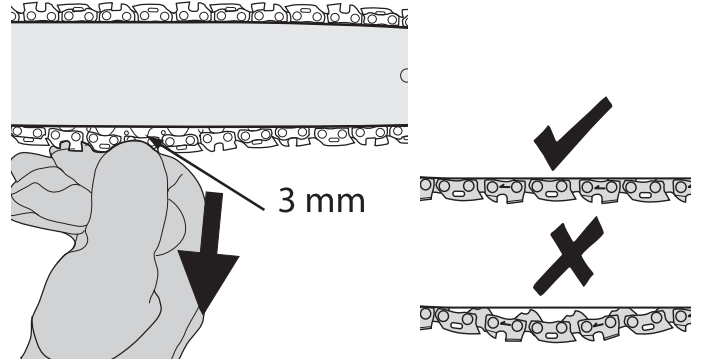
Фиг. D



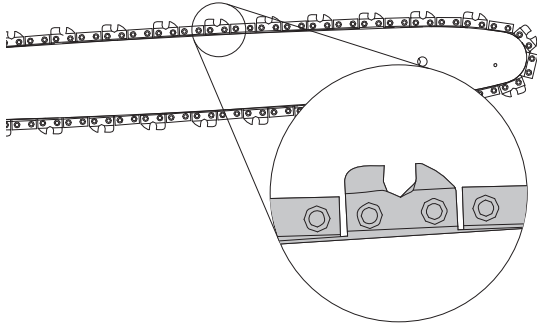
Фиг. Е



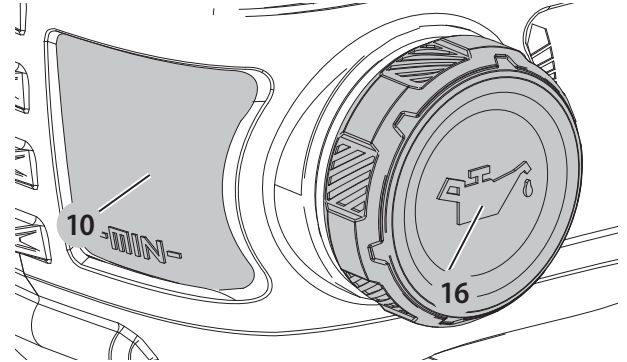
Фиг. F



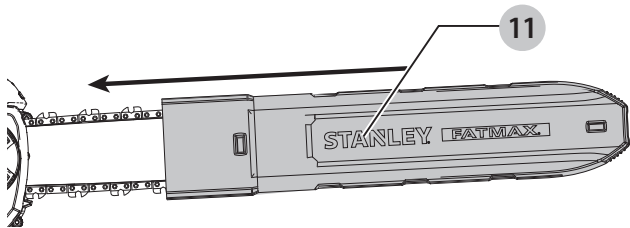
Фиг. G



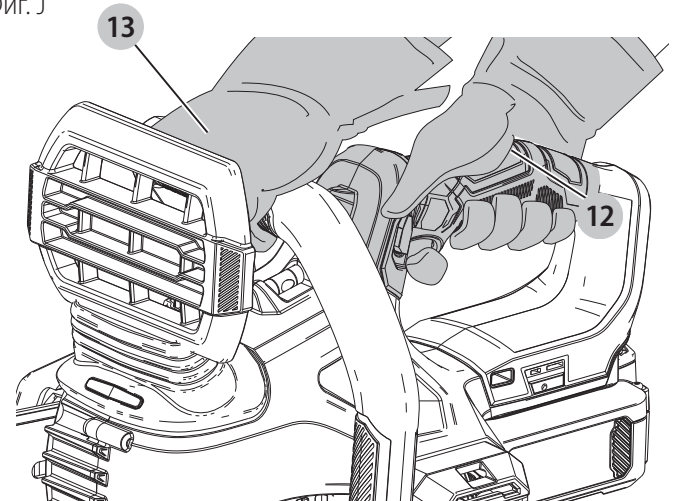
Фиг. H



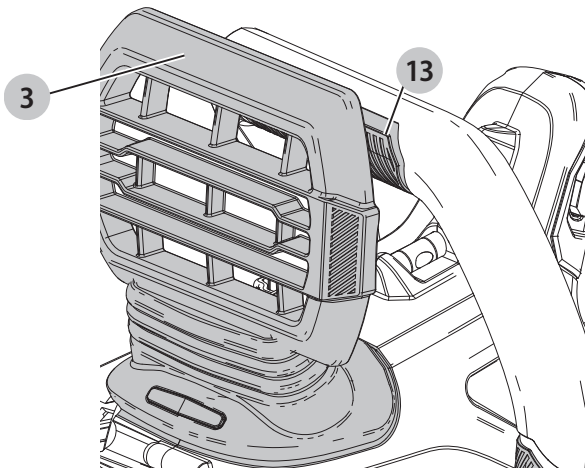
Фиг. I



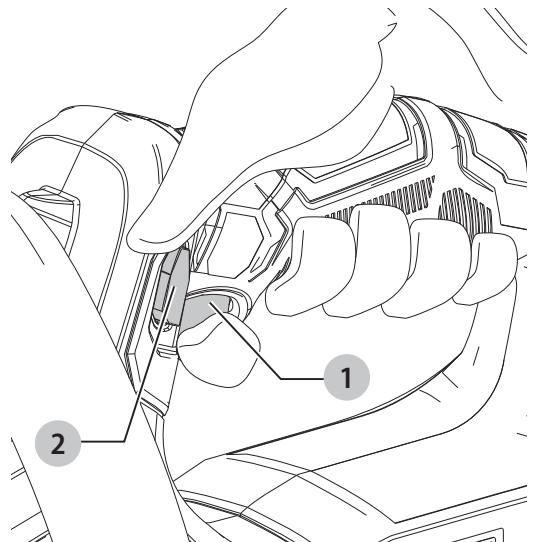
Фиг. J



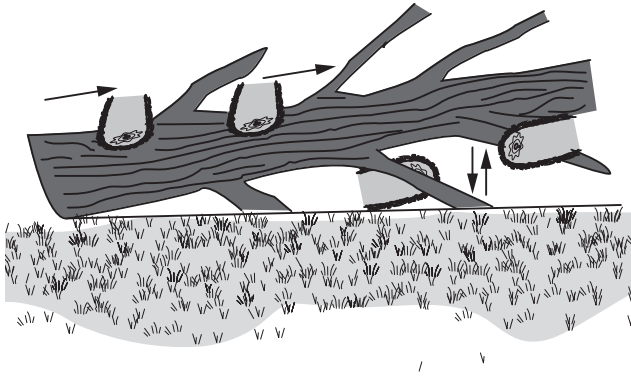
Фиг. K



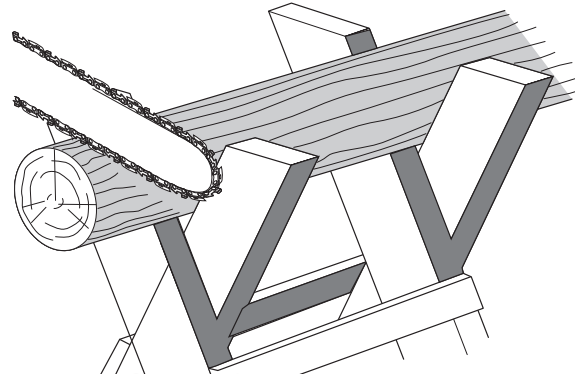
Фиг. L



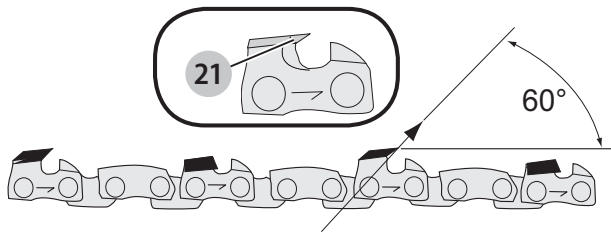
Фиг. М



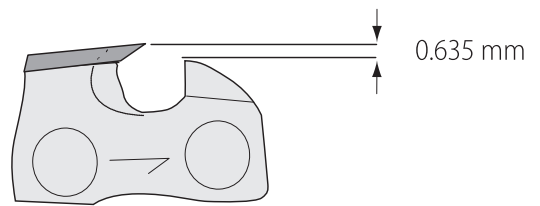
Фиг. N



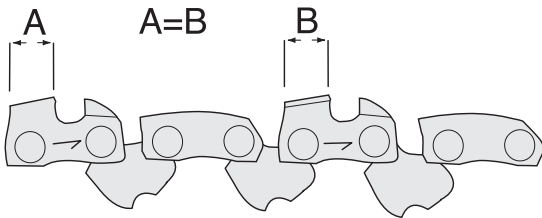
Фиг. O



Фиг. P



Фиг. Q



30 CM 18V ВЕРИЖЕН ТРИОН

SFMCCS630

Поздравления!

Вие избрахте инструмент на STANLEY FATMAX. Дългогодишният опит, задълбоченото разработване на продуктите, както и иновативният подход, правят STANLEY FATMAX един от най-надеждните партньори на потребителите на професионални електроинструменти.

Технически данни

SFMCCS630		
Напрежение	V _{DC}	18
Вид на батерията	Литиево-йонни	
Тип	1	
Дължина на лентата	см	30
Максимална скорост на веригата (на празен ход)	м/сек.	7,7
Максимална дължина на рязане	см	25
Капацитет на маслото	мл	230
Тегло (без акумулаторния пакет)	кг	3,86

Стойности на шума и стойности на вибрациите (сума на триаксиалния вектор) съгласно EN60745-2-13

L _{PA} (ниво на налягане на звука)	dB(A)	86
L _{WA} (ниво на звуковата мощност)	dB(A)	98
K (колебание за даденото ниво на звука)	dB(A)	1,6
Стойност на излъчваните вибрации a _h =	м/сек. ²	3,9
Колебание K =	м/сек. ²	1,5

Информацията за нивото на излъчваните вибрации, посочена в този информационен лист, е измерена в съответствие със стандартизираните тестове, зададени в EN60745 и може да бъде използвана за сравнение на един инструмент с друг. Тези данни могат да бъдат използвани за предварителна оценка на излагането.



ПРЕДУПРЕЖДЕНИЕ: Декларираните нива на излъчваните вибрации представляват основните приложения на инструмента. Все пак, ако инструментът се използва за различни приложения с различни аксесоари или има лоша поддръжка, излъчваните вибрации може да се различават. Това може значително да увеличи нивото на излъчване през цялостния период на работа.

При оценката на нивото на излъчваните вибрации трябва да се вземат предвид броя на изключванията на инструмента или времето, когато е бил включен, но без да извършва работа. Това може значително да намали нивото на излъчване в рамките на целия период на работа. Идентифицирайте допълнителните мерки за сигурност, за да се защити оператора от ефектите на вибрацията, като например:

поддръжка на инструментите и аксесоарите, пазене на ръцете топли, организация на режима на работа.

Батерия, Каталожен №	Изходно напрежение	Зарядно устройство SFMCB12
SFMCB202	18	X
SFMCB204	18	X
SFMCB206	18	X

“X” показва, че батерията е съвместима с конкретното зарядно устройство. Прочетете ръководството с инструкции за по-конкретна информация.

ЕО декларация за съответствие

Директива за машините



18V Верижен трион SFMCCS630

STANLEY FATMAX декларира, че тези продукти, описани в **Технически данни**, са в съответствие с:

2006/42/EC, EN60745-1:2009+A11:2010, EN60745-2-13:2009+A1:2010.

2000/14/EC, Анекс V DEKRA Certification B.V., Meander 1051 / P.O. Box 5185 6825 MJ ARNHEM / 6802 ED

ARNHEM

Холандия

Нотифициран орган, идентификационен №: 0344

L_{PA} (измерено ниво на звуковото налягане) 86 dB(A)
колебание K = 1,6 dB(A)

L_{WA} (гарантирана мощност на звука) 100 dB(A)

Тези продукти също са в съответствие с Директива, 2014/30/EC, 2011/65/EC. За повече информация, свържете се с STANLEY FATMAX на следния адрес или вижте задната страница на ръководството.

Долуподписаният е отговорен за компилацията на техническия файл и прави тази декларация от името на STANLEY FATMAX.

А. П. Смит

Технически директор

STANLEY FATMAX Europe, Egide Walschaertsstraat14-18,
2800 Mechelen, Belgium

11.10.2019 г.



ПРЕДУПРЕЖДЕНИЕ: За да намалите риска от наранявания, прочетете ръководството с инструкции.

Дефиниции: Насоки за безопасност

Дефинициите по-долу описват нивото на сериозност за всяка сигнална дума. Моля, прочетете ръководството и внимавайте за тези символи.



ОПАСНОСТ: Показва неминуемо опасна ситуация, която ако не се избегне, **може** да доведе до **смърт** или **сериозно нараняване**.



ПРЕДУПРЕЖДЕНИЕ: Непосредствено опасна ситуация, която ако не бъде избегната, **може** да доведе до **смърт** или **тежки наранявания**.



ВНИМАНИЕ: Показва потенциално опасна ситуация, която ако не се избегне, **може** да доведе до **малки** или **средни наранявания**.

ЗАБЕЛЕЖКА: Показва практика, която не е свързана с лични наранявания и която, ако не се избегне, **може** да доведе до **имуществени щети**.



Обозначава риск от токов удар.



Обозначава риск от пожар.

Общи предупреждения за безопасна работа с електроинструменти



ПРЕДУПРЕЖДЕНИЕ: Прочетете всички предупреждения и инструкции за безопасност. Неспазването на предупрежденията и указанията, може да доведе до токов удар, пожар и/или тежки травми.

ЗАПАЗЕТЕ ВСИЧКИ ПРЕДУПРЕЖДЕНИЯ И ИНСТРУКЦИИ ЗА БЪДЕЩИ СПРАВКИ

Терминът "електроинструмент" във всички предупреждения се отнася до захранвани (със захранващ кабел) или работещи на батерии (без захранващ кабел) електрически инструменти.

1) Безопасност на работното място

- Пазете работното място чисто и добре осветено.** Безпорядъкът и недостатъчното осветление могат да доведат до трудова злополука.
- Не използвайте електроинструменти в експлозивна среда, като например наличието на запалителни течности, газове или прах.** Електроинструментите произвеждат искри, които могат да възпламенят праха или изпаренията.
- Дръжте деца и странични лица надалече, докато работите с електроинструмента.** Всяко отклоняване на вниманието може да ви накара да загубите контрол.

2) Електрическа безопасност

- Щепселите на електроинструмента трябва да са подходящи за използвания контакт. Никога,**

по никакъв начин не променяйте щепсела. Не използвайте адаптери за щепсела със заземен (замасени) електрически инструменти.

Непроменените щепсели и контакти намаляват риска от токов удар.

- Избягвайте контакт на тялото със заземен повърхности, като например тръби, радиатори, готварски печки и хладилници.** Съществува повишен риск от токов удар, ако тялото ви е заземено.
- Не излагайте електроинструментите на дъжд и мокри условия.** Проникването на вода в електроинструмента повишава опасността от токов удар.
- Не злоупотребявайте с кабела. Никога не използвайте кабела за носене, дърпане или изключване на електроинструмента. Пазете кабела далече от топлина, масло, остри ръбове или движещи се части.** Повредените или оплетени кабели увеличават риска от токов удар.
- Когато работите с електроинструмент на открито, използвайте удължителен кабел, удобен за използване на открито.** Използването на кабел, подходящ за употреба на открито, намалява риска от токов удар.
- Ако не можете да избегнете работата с електроинструмент на влажно място, използвайте захранване с дефектнотоковата защита (RCD).** Употребата на RCD намалява риска от токов удар.

3) Лична безопасност

- Бъдете нащрек, внимавайте какво правите и бъдете разумни, когато работите с електроинструмента. Не използвайте електроинструмента, когато сте изморени или сте под влияние на наркотици, алкохол или лекарства.** Един миг невнимание при работа с електроинструмент може да доведе до сериозни наранявания.
- Използвайте лични предпазни средства. Винаги носете защита за очите.** Предпазни средства, като противопрахова маска, предпазни обувки, каска или слухова защита, използвани за съответните условия, намаляват личните наранявания.
- Предотвратяване на случайно задействане. Преди да вземете или носите инструмента и преди да го свържете към източника на захранване и/или към акумулаторния пакет се уверете, че превключвателят е на позиция "изключен".** Носенето на електроинструмент с пръста на прекъсвача или стартирането на електроинструменти, когато прекъсвачът е на позиция "включен", може да доведе до трудова злополука.

- d) **Махнете всички регулиращи или гаечни ключове, преди да включите електроинструмента.** Прикрепени към въртящи се части на електроинструмента гаечни или регулиращи ключове могат да доведат до наранявания.
- e) **Не се протягайте прекалено. Стойте стабилно на краката си през цялото време.** Това позволява по-добър контрол над електроинструмента в непредвидими ситуации.
- f) **Обличайте се подходящо. Не носете висящи дрехи или бижута. Пазете косата си, дрехите си и ръкавиците далече от движещите се части.** Висящите дрехи, бижута или дълги коси могат да бъдат захванати от движещи се части.
- g) **Ако са предоставени устройства за аспирация или приспособления за събиране на прах, уверете се, че са свързани и използвани правилно.** Използването на тези средства може да намали опасностите свързани с праха.

4) Използване и грижа за електроинструментите

- a) **Не претоварвайте електроинструмента. Използвайте правилния инструмент за вашето приложение.** Подходящият електроинструмент ще свърши по-добре и по-безопасно работата, при темпото, за което е създаден.
- b) **Не използвайте електроинструмента, ако превключвателят не го включва и изключва.** Всеки електроинструмент, който не може да се контролира с превключвателя е опасен и трябва да се поправи.
- c) **Изключете щепсела от захранването и/или батерийния комплект на електроинструмента преди извършването на каквото и да е регулиране, смяна на аксесоари или съхраняване на уреда.** Такива предварителни мерки за безопасност намаляват риска от нежелателно задействане на електроинструмента.
- d) **Съхранявайте преносимите електроинструменти извън досега на деца и не позволявайте на незапознати с електроинструмента или тези инструкции лица да работят с него.** Електроинструментите са опасни в ръцете на необучени потребители.
- e) **Поддържайте електроинструментите. Проверявайте за размествания в свързванията на подвижните звена, за счупване на части и всички други условия, които могат да повлияят на експлоатацията на електроинструментите. При повреда на електроинструмента, задължително го поправете преди да го използвате отново.**

Много злополуки се причиняват от лошо поддържани електрически инструменти.

- f) **Поддържайте режещите инструменти винаги добре заточени и чисти.** Правилно поддържаните режещи инструменти с остри остриета по-трудно могат да се огънат и по-лесно се контролират.
- g) **Използвайте електроинструментите, аксесоарите и допълнителните части към тях в съответствие с инструкциите, като вземете предвид работните условия и характера на работата.** Използването на електроинструмента за работи, различни от тези, за които е предназначен, може да доведе до опасни ситуации.

5) Употреба и грижа за акумулаторен инструмент

- a) **Презареждайте само с определеното от производителя зарядно устройство.** Зарядно, което е подходящо за един тип батерии може да създаде риск от пожар, когато се използват с друг тип батерии.
- b) **Използвайте електроинструмента само с определените за него батерии.** Използването на друг вид батерии може да предизвика нараняване или пожар.
- c) **Когато батерията не е в употреба, да се пази от други метални предмети, като кламери, монети, ключове, пирони, винтове, или други малки метални предмети, които могат да направят връзка от една клемма до друга.** Последствията от късото съединение могат да бъдат изгаряния или пожар.
- d) **При извънредни обстоятелства от батерията може да изтече течност; избягвайте контакт. Ако случайно попадне на кожата, изплакнете с вода. Ако течността попадне на очите ви, потърсете медицинска помощ.** Изтеклата от батерията течност може да причини дразнене и изгаряния.

б) Сервизиране

- a) **Сервизирането на вашия електроинструмент трябва да се извършва само от квалифицирано лице, като се използват само оригинални резервни части.** Това ще гарантира безопасната употреба на уреда.

Допълнителни предупреждения за безопасност за верижния трион



ПРЕДУПРЕЖДЕНИЕ: Допълнителни предупреждения за безопасност за верижни триони.

- **Пазете всички части на тялото далече от веригата на триона по време на работа. Преди да стартирате верижният трион, уверете се, че веригата не е опряна до нещо. Един момент**

невнимание по време на работа с верижните триони може да причини оплитане на дрехите или тялото във веригата на триона.

- **Винаги дръжте верижният трион с дясната ръка на задната дръжка и лявата ръка на предната дръжка.** Ако дръжите верижният трион по противоположния начин, увеличава риска от наранявания и никога не трябва да се прави.
- **Дръжте електроинструмента за изолираните повърхности за захващане, тъй като веригата може да докосне скрито окабеляване.** Докосването на веригата до "жив" кабел ще зареди с ток металните части на електроинструмента, в резултат на което оператора може да получи токов удар.
- **Носете защитни очила и защита за слуха. Препоръчително е защитно оборудване за главата, ръцете, краката и ходилата.** Подходящото защитно облекло ще намали риска от наранявания, причинени от хвърчащи отломки или нежелан контакт с веригата на триона.
- **Не работете с верижния трион в дърво.** Работата с верижен трион в дърво може да доведе до наранявания.
- **Винаги стойте стабилно и работете с верижния трион само, когато стоите на фиксирана, безопасна и равна повърхност.** Плъзгащите се или нестабилни повърхности, като стълби, може да причинят загуба на баланса или контрола върху верижния трион.
- **Когато режете голям клон под напрежение/огънат, внимавайте за откат.** Когато напрежението в дървените фибри се освободи, клонът може да удари оператора и/или да причини загуба на контрол върху верижния трион.
- **Изключително внимавайте при рязане на храсти и фиданки.** Тънкият материал може да улови веригата на триона и да отметне към вас, което да доведе до загуба на равновесие.
- **Носете верижният трион за предната дръжка с изключено захранване и далече от тялото.** При транспортиране или съхраняване на верижния трион, винаги поставяйте капака на водещата лента. Правилната работа с верижния трион може да намали възможността от нежелан контакт с движещата се верига.
- **Следвайте инструкциите за смазване, обтягане на веригата и смяна на аксесоарите.** Неправилно опънатата или смазана верига може да счупи или да увеличи шанса за откат.
- **Поддържайте дръжките сухи, чисти и незамърсени от масло и смазка.** Мазните дръжки са плъзгащи и това може да доведе до загуба на контрол.
- **Режете само дърво. Не използвайте верижния трион за други цели.** Например: не използвайте верижния трион за рязане на пластмаса, зидария или недървени строителни материали. Използването на верижния трион за работи, различни

от тези, за които е предназначен, може да доведе до опасни ситуации.

Причини и защита на оператора на откат:

Откат може да се получи, когато носът или върхът на направляващата лента докосне даден обект или когато дървото затваря и захваща веригата на триона в разреза.

В някои случаи контактът с върха може да предизвика внезапна възвратна реакция, като водещата лента се отмята нагоре и обратно към оператора.

Притискането на веригата на триона по горната част на водещата лента може да доведе до бързо отмятане на лентата към оператора.

Всяка от тези реакции може да доведе до загуба на контрол над триона, което може да доведе до сериозни телесни наранявания. Не разчитайте изключително само на устройствата за безопасност, вградени във вашия трион. Като потребител на верижен трион, трябва да предприемете няколко стъпки, за да се предпазите от злополука или нараняване по време на рязане.

Откатът е резултат от злоупотреба на инструмента и/или неправилни работни процедури или условия и може да се избегне, като се вземат подходящи предпазни мерки, както са дадени по-долу:

- **Поддържайте здраво захващане, с палеца и ръцете, обкръжаващи дръжките на верижния трион, с двете ръце на триона и позиционирайте тялото и ръката, за да ви позволи да устоите на силите на отката.** Силите на отката може да се контролират от оператора, ако са взети подходящи предпазни мерки. Не изпускайте верижния трион.
- **Не се пресягайте прекалено и не режете над височината на раменете.** Това помага да се предотвратят нежелани контакти и дава по-добър контрол върху верижния трион при неочаквани ситуации.
- **Използвайте само ленти и вериги за подмяна, определени от производителя.** Неправилните ленти и вериги за подмяна могат да причинят счупване на веригата и/или откат.
- **Следвайте инструкциите на производителя за заточване и поддръжка на веригата.** Намалването на височината на уреда за дълбочината може да доведе до по-голям удар.

Трябва да спазвате следните съвети за избягване на откат:

1. **Дръжте здраво триона.** При задвижването на мотора дръжте здраво верижния трион с двете си ръце. Използвайте здраво захващане с палци и пръсти, обгръщащи дръжките на верижния трион. Верижният трион ще дръпне напред, когато реже в долния край на лентата, и ще натисне назад при рязане в горния край на лентата.
2. **Не се пресягайте прекалено.**

3. **Стойте стабилно на краката си през цялото време.**
4. **Не допускайте носа на направляващата лента да се допира до дънер, клон, земята или друга пречка.**
5. **Не режете над височината на рамото.**
6. **Използвайте устройства, като например верига за слаб откат или водещи ленти с редуциран откат, които намаляват рисковете, свързани с отката.**
7. **Използвайте само ленти и вериги за подмяна, указани от производителя или съответно съвместими.**
8. **Никога не допускайте движещата се верига да се свързва с предмети на върха на водещата лента.**
9. **Освободете работната зона от препятствия като други дървета, клони, камъни, огради, пънове и др.** Премахвайте или избягвайте всякакво препятствие, което веригата ви може да удари, докато режете пън или клон.
10. **Поддържайте веригата на триона остра и правилно опъната. Разхлабената или затъпена верига може да увеличи шанса от откат.**
Проверявайте напрежението на регулярни интервали, когато моторът е спрян и инструментът е изключен, никога с работещ мотор.
11. **Започнете и продължете рязането само, когато веригата се движи с пълна скорост.** Ако веригата се движи с по-бавна скорост, има по-голям шанс за възникване на откат.
12. **Режете по един дънер.**
13. **Внимавайте, когато влизате отново в предишно срязване.** Захванете оребрените брони в дървото и оставете веригата да достигне пълна скорост, преди да продължите с рязането.
14. **Не се опитвайте да правите потъващи срязвания или разфасовки.**
15. **Гледайте за преместване на дървени трупи или други сили, които биха могли да затворят срязването и да защитят или да попаднат във веригата.**

Функции за безопасност при откат



ПРЕДУПРЕЖДЕНИЕ: Следните функции са включени във вашия трион, за да се намали опасността от откат; тези функции обаче няма да премахнат напълно тази опасна реакция. Като потребител на верижен трион не разчитайте само на устройствата за безопасност. Трябва да спазвате всички инструкции за безопасност, инструкциите и поддръжката в това ръководство, за да избегнете отката и другите сили, които могат да доведат до сериозни наранявания.

- Водеща лента за редуциран откат, проектирана с връх с малък радиус, който намалява размера на опасната зона за откат на върха на лентата. Водеща лента с намален откат е тази, за която се демонстрира

значително намаляване на броя и сериозността на откатите при тестване в съответствие с изискванията за безопасност на електрическите верижни триони.

- Верига за слаб откат, проектирана с профилиран дълбок манометър и предпазна връзка, които отклоняват силата на отката и позволяват постепенно навлизане на дървото в резачката.
- Не използвайте верижен трион, докато сте в дърво, на стълба, върху скеле или на нестабилна повърхност.
- Дръжте инструментите за изолираните повърхности при извършване на работа, при която инструмента за рязане може да засегне скрито окабеляване. Контактът с "жив" кабел може да зареди с ток металните части на електроинструмента, в резултат на което оператора може да получи токов удар.
- Не се опитвайте да работите извън възможностите или опита си. Прочетете внимателно и разберете напълно всички инструкции в това ръководство.
- Преди да стартирате верижния трион, уверете се, че веригата на триона не е в контакт с никакви предмети.
- Не използвайте верижен трион с една ръка! Сериозно нараняване на оператора, помощниците или минувачите може да се дължи на операция с една ръка. Верижният трион е предназначен само за използване с две ръце.
- Поддържайте дръжките сухи, чисти и незамърсени от масло или смазка.
- Не допускайте замърсяване, остатъци или стърготини да се натрупват върху мотора или външните вентилационни отвори.
- Спрете верижният трион преди да го оставите някъде.
- Не режете лозя и/или подхрастови израстъци.
- Внимавайте при рязане на малки храсти и фиданки с малък размер, защото тънкият материал може да се захване във веригата на триона и да бъде отметнат към вас или да ви извади от равновесие.



ПРЕДУПРЕЖДЕНИЕ: Прахта, образувана при шлайфане, рязане, полиране, пробиване и други строителни дейности, съдържа химикали, известни в щата Калифорния като причиняващи рак, вродени дефекти или други репродуктивни увреждания.

Някои примери за тези химикали са:

- олово, от бои на оловна основа,
- кристален силициев диоксид от тухли и цимент и други зидарски продукти и
- Арсен и хром химически обработен дървен материал.

Рискът от тези излагания варира в зависимост от това колко често извършвате този вид работа. За да намалите излагането на тези химикали: работете в добре проветриви помещения и работете с одобрено оборудване за безопасност, като прахови маски, специално разработени за филтриране на микроскопични частици.

- Избягвайте продължителен контакт с прах от шлайфане, рязане, полиране, пробиване и други строителни дейности.
- Носете защитно облекло и измивайте откритите места със сапун и вода. Попадането на прах в устата, очите или на кожата може да спомогне за усвояването на вредни химикали.



ПРЕДУПРЕЖДЕНИЕ: Използването на този инструмент може да генерира и/или да отделя прах, което може да причини сериозни и постоянни дихателни или други увреждания.

Имена и условия на верижния трион

- Надлъжно срязване - процесът на кръстосано срязване на отрязано дърво или дънер по дължина.
- Моторна спирачка - устройство, използвано за спиране на веригата на триона при освобождаване на спуська.
- Рязачка за верижни триони - верижен трион без веригата и водещата лента.
- Задвижващо зъбно колело или зъбно колело - Зъбната част, която задвижва веригата на триона.
- Изсичане - процесът на отрязване на дървото.
- Обратно изсичане - последният отрязък от работата по изсичането, направен от противоположната страна на дървото от първоначалното срязване.
- Предна дръжка - поддържащата дръжка, разположена на или отпред на верижния трион.
- Преден предпазител за ръце - структурна преграда между предната дръжка на верижния трион и водещата лента, обикновено разположен близо до ръчната позиция на предната дръжка.
- Водеща лента - устойчива назъбена конструкция, която поддържа и ръководи веригата на триона.
- Ножница за водещата лента - поставка, монтирана върху водещата лента за предотвратяване на контакт със зъбците, когато трионът не се използва.
- Откат - движение назад или нагоре, или и двете едновременно на водещата лента, което се появяват, когато веригата на триона близо до носа на горната част на водещата лента влиза в контакт с някакъв обект, като например дънер или клон, или когато дървото затваря и притиска веригата на триона в процеп.
- Откат, прищипване - бързо отскачане на триона, което може да възникне, когато дървото се затваря и захваща движещата се верига на триона по горната част на водещата лента.
- Откат, въртене - бързо движение на триона нагоре и назад, което може да възникне, когато движещата се верига в близост до горната част на върха на водещата лента докосва обект, като например дънер или клон.
- Кастрене - отстраняване на клоните от паднало дърво

- Верига с нисък откат - верига, която намалява изискванията за ефективност на отката. (при тестване върху представителна извадка от верижни триони).
- Нормална позиция на рязане - позициите при извършване на изсичането и подкастриане.
- Прорез с връзване - прорез в дърво, който насочва падането на дървото.
- Задна дръжка - подпорната дръжка, разположена на или отзад на триона.
- Водеща лента за намален откат - водеща лента, при която значително се намалява отката.
- Резервна верига за триони - верига, която намалява изискванията за нивото на отката при тестване с конкретни верижни триони.
- Верига за трион - верига с режещи зъби, които срязват дървесина, и която се задвижва от мотора и се поддържа от водещата лента.
- Оребрена броня - ребрата, използвани при изсичане или изравняване, за да завъртят триона и да запазят позицията си по време на рязане.
- Превключвател - устройство, което при работа ще завършва или прекъсва електрическото подаване към двигателя на верижния трион.
- Връзка на превключвателя - механизмът, който предава движението от спуська към превключвателя.
- Заклучване на превключвателя - подвижен ограничител, който предотвратява непреднамерената работа на превключвателя, докато не бъде задействан ръчно.

Допълнителни рискове

Въпреки прилагането на съответните разпоредби за безопасност и прилагането на предпазни средства, съществуват рискове, които не могат да бъдат избегнати. Това са:

- Увреждане на слуха.
- Риск от лично нараняване поради летящи частици.
- Риск от изгаряния поради нагорещяване на аксесоарите по време на работа.
- Риск от нараняване поради продължителна употреба.

Електрическа безопасност

Електромоторът е създаден само за един волтаж.

Винаги проверявайте дали напрежението на батерията отговаря на напрежението на табелката. Също така се уверете, че напрежението на зарядното устройство съответства на това на електрическата мрежа.



Вашето зарядно устройство на STANLEY FATMAX е двойно изолирано в съответствие с EN60335; следователно не е нужна заземителна жица.

Ако охранващият кабел е повреден, трябва да се смени от специално подготвен кабел, който можете да намерите в сервизите на STANLEY FATMAX.

Използване на удължителен кабел

Можете да използвате удължителен кабел само, ако е абсолютно необходимо. Използвайте одобрен кабел, удобен за входящата мощност на зарядното ви устройство (виж **Технически данни**). Минималният размер на проводника е 1 мм²; максималната дължина е 30 м.

При използване на кабели на макари, винаги развивайте докрай кабела.

ЗАПАЗЕТЕ ТЕЗИ ИНСТРУКЦИИ

Зарядни устройства

Зарядните устройства на STANLEY FATMAX не изискват регулиране и са създадени да са възможно най-лесни за работа.

Важни инструкции за безопасност за всички

Зарядни устройства за батерии

СЪХРАНЕТЕ ТЕЗИ ИНСТРУКЦИИ: Това ръководство съдържа важни работни инструкции за безопасност за съвместими зарядни устройства (вижте **Техническите данни**).

- Преди да използвате зарядното устройство, прочетете всички инструкции и предупредителни надписи по зарядното устройство, по акумулаторния пакет и използвания продукт.



ПРЕДУПРЕЖДЕНИЕ: Опасност от удар. Не допускате навлизането на течност в зарядното устройство. Може да доведе до токов удар.



ПРЕДУПРЕЖДЕНИЕ: Ние препоръчваме използването на дефектнотокова защита с остатъчен ток 30mA или по-малко.



ВНИМАНИЕ: Опасност от изгаряне. За да намалите риска от нараняване, зареждайте само зарядни батерии на STANLEY FATMAX.

Други видове батерии може да се пръснат, като причинят телесни повреди и щети.



ВНИМАНИЕ: На децата не трябва да се позволява да играят с уреда.

ЗАБЕЛЕЖКА: При определени условия, и когато зарядното устройство е свързано към източника на мощност, изложените зарядни контакти в зарядното устройство може да получат късо съединение от чужд материал.

Чужди проводни материали, като например стоманена вълна, алуминиево фолио или натрупване на метални частици, както и други подобни трябва да се държат далече от кухините на зарядното устройство. Винаги изключвайте зарядното устройство от електрическата мрежа, когато в кухините няма батерии за зареждане. Изключете зарядното устройство, преди да бъде почистено.

- **НЕ се опитвайте да зареждате акумулаторния пакет с други зарядни устройства, освен с указаните в това ръководство. Зарядното**

устройство и акумулаторният пакет са създадени специално съвместими едно с друго.

- **Тези зарядни устройства не са предназначени за друга употреба, освен за зареждане на презареждащите се батерии на STANLEY FATMAX.** Всяка друга употреба може да доведе до риск от пожар, късо съединение или токов удар.
- **Не излагайте зарядното устройство на дъжд и сняг.**
- **Издърпвайте щепсела, а не кабела, когато изключвате зарядното устройство.** Това ще намали риска от повреда в щепсела или кабела.
- **Внимавайте кабела да не бъде на място, където може да е настъпан, да се спънете в него или да бъде повреден.**
- **Не използвайте удължителен кабел, освен ако не е абсолютно задължително.** Използването на неподходящ удължителен кабел може да доведе до риск от пожар, токов удар или късо съединение.
- **Не поставяйте никакви предмети върху зарядното устройство и не го поставяйте върху мека повърхност, която може да блокира вентилационните отвори и да доведе до прекомерна вътрешна топлина.** Поставете зарядното устройство далече от нагорещени уреди. Зарядното устройство се охлажда чрез отвори отгоре и отдолу на корпуса.
- **Не работете със зарядно устройство с повреден кабел или щепсел**— веднага ги предайте за смяна.
- Не работете със зарядното устройство, ако е ударено рязко, ако е изпуснато или повредено по някакъв начин. Занесете го в упълномощен сервизен център.
- **Не разглобявайте зарядното устройство; когато се изисква сервизиране или поправка, занесете го в упълномощен сервизен център.** Неправилното сглобяване може да доведе до токов удар, късо съединение или пожар.
- В случай на повреден захранващ кабел, същият трябва да бъде заменен веднага от производителя, неговия сервизен агент или подобно квалифицирано лице, за да се предотврати всякаква опасност.
- **Изключете зарядното устройство от контакта преди да го почистите.** Това ще намали риска от токов удар. Свалянето на акумулаторния пакет няма да намали този риск.
- **НИКОГА** не се опитвайте да свържете две зарядни устройства заедно.
- **Зарядното устройство е създадено за работа със стандартен битов 230V ток. Не се опитвайте да го използвате при други волтажи.** Това не се отнася до зарядните устройства за употреба в превозни средства.

Зареждане на батерия (Фиг. В)







1. Включете зарядното устройство в подходящ контакт, преди да вкарате батерийния пакет.

- Вкарайте батерийния пакет **14** в зарядното устройство, като внимавате батерийния пакет да е напълно легнал в зарядното устройство. Червената светлина (зареждане) ще присветва продължително, за да покаже, че зареждането е започнало.
- Завършването на зареждането ще бъде отбелязано с непрекъснато включена червена светлинка. Батерийния пакет е напълно зареден и може да се използва или да се остави в зарядното устройство. За да свалите акумулаторния пакет от зарядното устройство, натиснете бутона за освобождаване на батерията **15** на акумулаторния пакет.

ЗАБЕЛЕЖКА: За да подситеgurите максимална работа и живот на литиево-йонни акумулаторни пакети, заредете напълно акумулаторния пакет преди първа употреба.

Работа на зарядното устройство

Вижте индикаторите по-долу за статуса за зареждане на акумулаторния пакет.

Индикатори за зареждане		
	Зареждане	
	Напълно зареден	
	Горещ/студен пакет закъснение*	

* Червената светлина ще продължи да мига, но жълтата индикаторна лампичка ще свети по време на тази работа. Когато акумулаторният пакет достигне подходящата температура, жълтата светлинка ще се изключи и зарядното устройство ще възобнови зареждането.

Това съвместимо зарядно устройство(а) няма да зарежда погрешен акумулаторен пакет. Зарядното устройство ще покаже, че батериите са дефектни, като няма да светне или като покаже знака за проблем в пакета или мигащият индикатор на зарядното.

ЗАБЕЛЕЖКА: Това може и да означава проблем със зарядното устройство.

Ако зарядното устройство показва проблем, занесете зарядното устройство заедно с акумулаторния пакет, за да бъдат тествани в упълномощен сервизен център.

Горещ/студен пакет закъснение

Когато зарядното устройство открие прекалено нагорещена или прекалено студена батерия, то автоматично активира закъснение поради горещ/студен батериен пакет и спира зареждането, докато батерията не достигне подходяща температура. Зарядното устройство тогава автоматично се превключва към режим на зареждане. Тази характеристика осигурява максимален живот на акумулаторния пакет.

Студеният батериен пакет се зарежда на по-бавен режим в сравнение с топъл батериен пакет. Батерийният пакет се зарежда с това бавно темпо през целия цикъл на зареждане и няма да се промени в максимално темпо, дори ако батерийния пакет се затопли.

Окачване за стена

Тези зарядни устройства са създадени за монтаж на стени или за поставяне в право положение на маса или работна повърхност. Ако е монтиран на стена, поставете зарядното устройство в близост до електрически контакт и далече от тгъл или други прегради, които може да попречат на притока на въздух. Използвайте задната страна на зарядното устройство като мярка за мястото на монтажните винтове на стената. Монтирайте зарядното устройство здраво с помощта на винтове за гипсокартон (закупени допълнително) поне 25,4 мм дълги и глава на винтовете с диаметър 7–9 мм, завинтени в дърво до оптимална дължина с допълнително издадена дължина от 5,5 мм. Подравнете отворите отзад на зарядното устройство с издадените винтове и ги поставете докрай в отворите.

Инструкции за почистване на зарядното устройство



ПРЕДУПРЕЖДЕНИЕ: Опасност от удар. Не използвайте вода или други почистващи

разтвори. С помощта на кърпа или мека неметална четка свалете прахта и мастните натрупвания от външната част на зарядното устройство. Не използвайте вода или други почистващи разтвори. Никога не допускате влизането на течности в инструмента; никога не потапяйте в течност която и да е част на инструмента.

Батерийни пакети

Важни инструкции за безопасност за всички акумулаторни пакети

При поръчка на резервни батерии, не забравяйте да включите каталожен номер и напрежение.

Батерията не е напълно заредена от картонената опаковка. Преди да използвате акумулаторния пакет и зарядното устройство, прочетете инструкциите за безопасност по-долу. След това следвайте дадената процедура за зареждане.

ПРОЧЕТЕТЕ ВСИЧКИ ИНСТРУКЦИИ

- Не зареждайте и не използвайте батерии в експлозивна атмосфера, като например наличието на запалителни течности, газове или прах.** Поставянето или изваждането на батерията от зарядното устройство може да възпламени прахообразни материали или пари.
- Никога не вкарвайте със сила акумулаторен пакет в зарядното устройство. Не изменяйте батерийния пакет по никакъв начин, за да го напъхате в несъвместимо зарядно устройство, понеже може да се повреди и да причини сериозни наранявания.**
- Зареждайте акумулаторните пакети само в зарядни устройства на STANLEY FATMAX.
- НЕ** мокрете и не потапяйте във вода или други течности.

- **Не съхранявайте и не използвайте инструмента на места, където температурите може да достигнат или надхвърлят 40 C (104 F) (като открити или метални сгради през лятото).**
- **Не изгаряйте акумулаторния пакет, дори да е сериозно повреден или напълно изхабен.**
Акумулаторният пакет може да експлодира в огъня. При изгарянето на литиево-йонен акумулаторен пакет се образуват токсични изпарения и материали.
- **Ако батерийното съдържание влезе в контакт с кожата, веднага я измийте с мек сапун и вода.** Ако в окото влезе батерийна течност, изплакнете с вода на отворено око за 15 минути или докато не премине дразненето. Ако е необходима медицинска помощ, батерийния електролит е съставен от смесица от течни органични карбонати и литиеви соли.
- **Съдържанието от отворени батерийни клетки може да причини дразнене в дихателната система.** Необходим е свеж въздух. Ако симптомите продължават, потърсете медицинска помощ.



ПРЕДУПРЕЖДЕНИЕ: Опасност от изгаряне.

Батерийната течност може да е запалителна, ако е изложена на искра.



ПРЕДУПРЕЖДЕНИЕ: Никога и по никаква причина не се опитвайте да отворите акумулаторен пакет.

Ако акумулаторният пакет е спукан или повреден, не включвайте зарядното устройство. Не чупете, не изпускате и не повреждайте акумулаторния пакет. Не използвайте акумулаторен пакет или зарядно устройство, което е било ударено силно, изпуснато, прегазено или повредено по някакъв начин (като прободено с пирон, ударено с чук, настъпано). Може да се стигне до токов удар. Повредените акумулаторни пакети трябва да бъдат върнати на сервизния център за рециклиране.



ПРЕДУПРЕЖДЕНИЕ: Опасност от пожар. Не съхранявайте и не пренасяйте акумулаторния пакет така, че да се получи контакт на батерийните клеми с метални предмети.

Например, не поставяйте акумулаторния пакет в престилка, джобове, кутии с инструменти, чекмеджета и др., в които има пирони, винтове, ключове и др.



ВНИМАНИЕ: Когато не го използвате, поставете инструмента на едната му страна на стабилна повърхност, където няма да представлява опасност от препъване и падане.

Някои инструменти с големи акумулаторни пакети могат да стоят изправени на акумулаторния пакет, но могат да бъдат лесно съборени.

Транспортиране



ПРЕДУПРЕЖДЕНИЕ: Опасност от пожар.

Транспортирането на батериите може да доведе до пожар, ако клемите на батерията по невнимание докоснат проводни материали. При

транспортирането на батерии се уверете, че клемите на батерията са защитени и добре изолирани от материали, които могат да влязат в контакт с тях и да причинят късо съединение.

ЗАБЕЛЕЖКА: Литиево-йонните батерии не трябва да се поставят в регистриран багаж.

Батериите STANLEY FATMAX са в съответствие с всички приложими наредби за транспортиране, както се препоръчва от стандартите на индустрията и законовите стандарти, които включват препоръките на ООН относно превоз на опасни товари; Наредбите за Транспортиране на опасни стоки на Международната асоциация за въздушен транспорт (IATA), наредбите на Международни опасни товари по море (IMDG) и Европейската спогодба за международен Транспортиране на опасни товари по шосе (ADR).

Литиево-йонните клетки и батерии са били тествани в раздел 38,3 от Ръководството за тестове и критерии с препоръки на ООН относно превоза на опасни товари.

В повечето случаи, превозването на батерийен пакет на STANLEY FATMAX ще бъде приет от класифициран на напълно регулиран Клас 9 опасен материал. По принцип, само пратки, които съдържат литиево-йонни батерии с енергийна номинална мощност по-голяма от 100 Ват часа (Wh) трябва да се изпращат като напълно регулирани продукти от Клас 9. Всичките литиево-йонни батерии имат отбелязана енергия във ват часа на пакета. Допълнително, поради регулационни усложнения, STANLEY FATMAX не препоръчва транспортиране по въздух на литиево-йонни акумулаторни пакети без значение от номиналната мощност за Ват часа. Превозването на инструменти с батерии (комплект) може да бъде извършвано по въздуха по изключение, ако номиналната мощност на Ват часа на батерийния пакет не е по-голяма от 100 Whr.

Независимо от това, дали дадена пратка се счита за изключение или е напълно регламентирана, отговорността пада на изпращача да се консултира за най-новите разпоредби за опаковане, етикетирание/маркиране и изисквания за документация.

Информацията, предоставена в този раздел на ръководството е предоставена добросъвестно и се счита за точна към момента на създаване на документа. Въпреки това, обявена или подразбираща се гаранция не се предоставя. Отговорността е на купувача да гарантира, че неговите дейности са в съответствие с приложимите разпоредби.

Препоръки за съхранение

1. Най-доброто място за съхраняване е това, което е хладно и сухо, далече от директна слънчева светлина и прекалена жегла или студ. За оптимална работа и живот, когато не са в употреба, съхранявайте батерийните пакети при стайна температура.
2. За дълго съхранение, препоръчително е да съхранявате напълно зареденият батерийен пакет на хладно, сухо място извън зарядното устройство, за оптимални резултати.

ЗАБЕЛЕЖКА: Акумулаторните пакети не трябва да се съхраняват напълно изпразнени. Акумулаторният пакет трябва да се презареди преди употреба.

Етикети на зарядното устройство и акумулаторния пакет

В допълнение към пиктограмите, използвани в това ръководство, етикетите на зарядното устройство и акумулаторния пакет може да показват следните пиктограми:



Преди употреба, прочетете ръководството с инструкциите.



Вижте **Технически данни** за времето на зареждане.



Не докосвайте с проводими предмети.



Не зареждайте повредени акумулаторни пакети.



Не излагайте на вода.



Веднага сменяйте повредените кабели.



Зареждайте само между 4 °C и 40 °C.



Само за употреба на закрито.



Изхвърлете батерията с дължимата грижа за околната среда.



Зареждайте батерийни пакети STANLEY FATMAX само с определени зарядни устройства от STANLEY FATMAX.

Зареждането на батерийни пакети, различни от определените STANLEY FATMAX батерии със зарядно устройство STANLEY FATMAX могат да ги взривят или да доведе до други опасни ситуации.



Не изгаряйте акумулаторния пакет.

Вид батерии

SFMCCS630 работи на 18 волтови батериен пакет.

Тези акумулаторни пакети може да се използват с: SFMCB202, SFMCB204, SFMCB206. Вижте за справка **Технически данни** за повече информация.

Съдържание на пакета

Съдържанието на пакета включва:

- 1 Верижен трион
- 1 Ножница
- 1 Лента 30 см
- 1 Верига 30 см
- 1 Ръководство с инструкции
- 1 Литиево-йонни батерийни пакети
- 1 Зарядно устройство за литиево-йонни батерии
- Проверете инструмента за повреда на частите или аксесоарите, която може да е възникнала по време на транспортирането.
- Вземете си време да прочетете подробно това ръководство преди работа.

Маркировка върху инструментите

На инструмента са показани следните пиктограми:



Преди употреба, прочетете ръководството с инструкциите.



Носете защита за ушите.



Носете защита за очите.



Винаги носете маска срещу прах.



Не оставяйте на дъжд.



Контактният крайник може да причини внезапно движение нагоре и назад, което може да причини сериозно нараняване.



Трябва да се избягва контакт на върха на водещата лента с каквито и да е предмети.



Посока на въртене на веригата на триона.



Винаги използвайте две ръце, когато работите с верижния трион.



Изключете инструмента. Преди да извършвате поддръжка на инструмента, свалете батерията от инструмента.



Директивата 2000/14/ЕС гарантира силата на звука.

Позиция от кода на датата

Кода с датата, който също така включва годината на производство, е отпечатана на корпуса.

Пример:

2019 XX XX

Година на производство

Описание (фиг. А)



ПРЕДУПРЕЖДЕНИЕ: Никога не променяйте инструмента или неговите части. Това може да доведе до лични наранявания и щети.

- 1 Пусков превключвател за вкл./изкл.
- 2 Заклучващ лост
- 3 Спирачка на веригата/преден предпазител на ръката
- 4 Водеща лента
- 5 Верига за трион
- 6 Капак на веригата
- 7 Ниво мехур
- 8 Заклучващо копче за регулиране на лентата
- 9 Копче за опъване на веригата
- 10 Индикатор за нивото на маслото
- 11 Ножница за водещата лента
- 12 Задна дръжка
- 13 Предна ръкохватка
- 14 Батерия
- 15 Бутон за освобождаване на батерията
- 16 Маслена капачка

Употреба по предназначение

Вашият верижан трион STANLEY FATMAX SFMCCS630 е идеален за срязване и кастрене на трупи с диаметър до 26 см.

НЕ използвайте в мокри условия или при наличието на запалителни течности или газове.

Този верижан трион е професионален електроинструмент.

НЕ допускайте деца в близост до инструмента.

Необходим е надзор, когато този инструмент се използва от неопитен оператор.

- **Малки деца и хора с увреждания.** Този уред не е предназначен за употреба от малки деца или хора с увреждания без наблюдение.
- Този продукт не е предназначен за употреба от хора (включително деца) с намалени физически, сензорни или умствени възможности, или с липса на знания, освен ако не са под наблюдение или не са били инструктирани относно употребата на устройството от човек, отговорен за тяхната безопасност. Никога не оставяйте сами деца с този продукт.

СГЛОБЯВАНЕ И РЕГУЛИРАНЕ



ПРЕДУПРЕЖДЕНИЕ: За да намалите риска от сериозно нараняване, изключете инструмента от електрическата мрежа, преди да регулирате или сваляте/поставяте представки или аксесоари. Едно нежелано задействане на инструмента може да предизвика наранявания.



ПРЕДУПРЕЖДЕНИЕ: Използвайте само батерии и зарядни устройства STANLEY FATMAX.

Поставяне и сваляне на акумулаторния пакет от инструмента (Фиг. В)

ЗАБЕЛЕЖКА: Уверете се, че батерийния пакет **14** е напълно зареден.

Монтиране на акумулаторния пакет в инструмента

1. Подравнете батерийният пакет **14** с релсите в инструмента (Фиг. В).
2. Приплъзнете го в инструмента, докато батерийният пакет се вмести плътно в инструмента и внимавайте да чуете щракване, когато е поставен на място.

Сваляне на батерийния пакет от инструмента

1. Натиснете бутона за освобождаване **15** и силно издърпайте батерийния пакет от дръжката на инструмента (Фиг. В).
2. Вкарайте батерийния пакет в зарядното устройство, както е описано в раздела за зареждане от това ръководство.

Акумулаторни пакети за нивото на зареждане (Фиг. В)

Някои батерийни пакети на STANLEY FATMAX включват индикатори за нивото на зареденост на батериите и се състоят от три зелени светодиодни лампички, които отчитат моментното ниво на зареденост на батериите.

За задействане на указателя за зареденост, натиснете и задръжте бутона на указателя **17**. Ще светне комбинация от трите светодиодни лампи, които ще укажат нивото на зареждане. Когато нивото на заряд в батерията е под използваемия лимит, индикатора за горивото няма да светне и батерията ще трябва да се презарежда.

ЗАБЕЛЕЖКА: Индикаторът на горивото е само показател на нивото на зареждане на акумулаторния пакет. Той не указва функционалността на инструмента и е обект на промяна, въз основа на продуктовете компоненти, температурата и приложението за крайния потребител.

СГЛОБЯВАНЕ

Монтаж на водещата лента и веригата на веригата на триона (Фиг. А, С–Е)



ВНИМАНИЕ: Остра верига. Винаги носете предпазни ръкавици, когато работите с веригата. Веригата е остра и може да ви пореже, когато не работи.



ПРЕДУПРЕЖДЕНИЕ: Остра движеща се верига. За да предотвратите случайно задействане, уверете се, че батерията е извадена от инструмента, преди да изпълните следните операции. Ако не го направите, това може да доведе до сериозни телесни повреди.

Ако веригата на триона **5** и водещата лента **4** са опаковани поотделно в картон. Веригата трябва да бъде прикрепена към лентата и двете трябва да бъдат прикрепени към тялото на инструмента.

1. Поставете триона на плоска и твърда повърхност.
2. Завъртете заключващия лост и завъртете регулатора за регулиране на лостовете **8** по посока, обратна на часовниковата стрелка, както е показано на Фигура С, за да свалите капака на колянвия вал **6**.
3. Носете предпазни ръкавици, хванете веригата на триона **5** и я обвийте около водещата лента **4**, като внимавате зъбите да са насочени в правилната посока (виж фигура D)
4. Уверете се, че веригата е правилно поставена в слота около цялата водеща лента.
5. Поставете веригата на триона около верижното колело **18**. Докато облицовките слота на водещата лента с щифт за опъване на веригата **20**, и болта **19**, на основата на инструмента, както е показано на фигура E.
6. След като го поставите на място, задръжте лоста на място, поставете обратно капака на зъбчатата рейка **6**. Уверете се, че отворът за болта на безинструментната сглобка за обтягане на инструмента на капака е изравнен с болта **19**, в основния корпус. Завъртете заключващия лост и завъртете фиксиращия бутон **8** по посока на часовниковата стрелка, докато щракне, след това разхлабете копчето с едно пълно завъртане, за да може веригата на триона да бъде правилно натоварена.
7. Завъртете копчето за опъване на веригата **9** по посока на часовниковата стрелка, за да увеличите напрежението, както е показано на Фигура E. Уверете се, че веригата на триона **5** е плътно залепена около водещата лента **4**. Затегнете заключващото регулиращо копче на лентата, докато щракне. Лентата е защитена след три звукови щраквания. Не е необходимо допълнително затягане.

Регулиране на обтягането на веригата (Фигура А, F)



ВНИМАНИЕ: Остра верига. Винаги носете предпазни ръкавици, когато работите с веригата. Веригата е остра и може да ви пореже, когато не работи.



ПРЕДУПРЕЖДЕНИЕ: Остра движеща се верига. За да предотвратите случайно задействане, уверете се, че батерията е извадена от инструмента, преди да изпълните следните операции. Ако не го направите, това може да доведе до сериозни телесни повреди.

1. С триона на плоска, твърда повърхност, проверете обтягането на веригата на триона **5**. Напрежението е правилно, когато веригата се завърти назад, след като е издърпана на 3 мм от водещата лента **4** с лек натиск от показалеца и палеца, както е показано на фигура F. Не трябва да има "провисване" между водещата лента и веригата отдолу, както е показано на фигура F.
2. За да регулирате обтягането на веригата на триона, завъртете фиксатора и завъртете фиксиращия бутон **8** по посока, обратна на часовниковата стрелка с едно завъртане. Завъртете копчето за обтягане на веригата **9**

по посока на часовниковата стрелка, докато обтягането на веригата е правилно, както е указано по-горе.

3. Не претоварвайте веригата, тъй като това ще доведе до прекомерно износване и ще намали живота на лентата и веригата.
4. След като обтягането на веригата е правилно, затегнете здраво фиксиращото копче за регулиране на лентата.

ЗАБЕЛЕЖКА: Регулиращото заключващо копче за лентата има система за затягане. Капакът на зъбното колело е безопасен, след като се чуят три звукови щраквания. Не е необходимо допълнително затягане.

5. Когато веригата е нова, проверявайте често обтягането (след изваждане на батерията) през първите 2 часа на употреба, тъй като новата верига се разтяга леко.

Смяна на веригата на триона (Фиг. А, G)



ВНИМАНИЕ: Остра верига. Винаги носете предпазни ръкавици, когато работите с веригата. Веригата е остра и може да ви пореже, когато не работи.



ПРЕДУПРЕЖДЕНИЕ: Остра движеща се верига. За да предотвратите случайно задействане, уверете се, че батерията е извадена от инструмента, преди да изпълните следните операции. Ако не го направите, това може да доведе до сериозни телесни повреди.

1. Обърнете заключващия се накрайник и завъртете фиксиращото копче **8** по посока, обратна на часовниковата стрелка, за да освободите обтягането на веригата.
2. Извадете капака на колянвия вал **6**, както е описано в раздела **Монтаж на водещата лента и веригата на триона**.
3. Повдигнете износената верига **5** от жлеба във водещата лента **4**.
4. Поставете новата верига в гнездото на водещата лента, като се уверите, че зъбите на режещата глава са насочени в правилната посока, в съответствие със стрелката на веригата с графиката на капака на зъбното колело **6** показан на фигура G.
5. Следвайте инструкциите за **Монтаж на водещата лента и веригата на триона**.

Резервни верига и лента се предлагат в най-близкия упълномощен сервизен център на STANLEY FATMAX.

- SFMCCS630 изисква верига за замяна # STZCS230, номер на резервната част N580237. Подмяна на лента от 30 см #STZCS1230, номер на резервната част N727097.

Смазване на веригата на триона и водещата лента (Фиг. H)

Система за автоматично смазване

Този верижен трион е оборудван със система за автоматично омасляване, която поддържа веригата на триона и водещата лента постоянно смазани. Индикаторът за нивото на маслото **10** показва нивото на маслото във верижния трион. Ако нивото на маслото е по-малко от една четвърт, извадете

батерията от верижния трион и заредете правилния тип масло. Винаги изпразвайте масления резервоар, когато приключвате с рязането.

ЗАБЕЛЕЖКА: Използвайте висококачествена лента и верижно масло за правилното смазване на веригата и лентата. Като временен заместител може да се използва непочистващо моторно масло SAE30. Използването на растително масло за лентата и веригата е препоръчително при подкастриране на дървета. Минералното масло не се препоръчва, защото може да навреди на дърветата. Никога не използвайте отработено масло или много плътно масло. Те могат да повредят верижния трион.

Пълнене на резервоара за масло


1. Завъртете заключващият лост и развийте обратно на часовниковата стрелка една четвърт оборот, след което свалете капачката на маслото **16**. Напълнете резервоара с препоръчителната смазка за лентата и веригата, докато нивото на маслото достигне горната част на индикатора за ниво на маслото **10**.
2. Поставете капачката за маслото и затегнете по посока на часовниковата стрелка с една четвърт. Завъртете заключващият лост на позиция за заключване.
3. Периодично изключвайте верижния трион и проверявайте индикатора за нивото на маслото, за да се уверите, че лентата и веригата са добре омаслени.


Транспортиране на триони (Фиг. А, I)

1. Винаги изваждайте батерията от инструмента и покрийте водещата лента **4** с ножницата **11** (Фигура I) при транспортиране на триона.
2. Задействайте верижната спирачка, като бутнете спирачката на веригата/предния предпазител за ръката **3** напред.


РАБОТА


Инструкции за употреба

 **ПРЕДУПРЕЖДЕНИЕ:** Винаги спазвайте инструкциите за безопасност и приложимите разпоредби.

 **ПРЕДУПРЕЖДЕНИЕ:** За да намалите риска от сериозно нараняване, изключете инструмента от електрическата мрежа, преди да регулирате или сваляте/поставяте представки или аксесоари. Едно нежелано задействане на инструмента може да предизвика наранявания.


Правилна позиция на ръцете (фиг. А, J)

 **ПРЕДУПРЕЖДЕНИЕ:** За да намалите риска от сериозно нараняване, **ВИНАГИ** използвайте подходяща позиция на ръцете, както е показано.


 **ПРЕДУПРЕЖДЕНИЕ:** За намаляване на риска от сериозно нараняване, **ВИНАГИ** дръжте здраво в очакване на неочаквана реакция.


Правилната позиция на ръцете изисква лявата ръка да е на предната дръжка **13**, а дясната да е на задната дръжка **12**.

Работа с верижния трион (Фиг. А)


 **ПРЕДУПРЕЖДЕНИЕ:** Прочетете с разбиране всички инструкции. Неспазването на всички изброени по-долу инструкции може да доведе до токов удар, пожар и/или тежки травми.

- Предпазване срещу откат, който може да доведе до тежки наранявания или смърт. Вижте важни инструкции за безопасност **Предпазване срещу откат**, за да избегнете риска от откат.
- Не се протягайте прекалено. Не режете над височината на гръдния кош. Уверете се, че сте стъпили здраво. Дръжте краката отделно. Разделете тежестта си равномерно и на двата крака.
- Захващайте здраво с лявата си ръка върху предната дръжка **13** и с дясната си ръка върху задната дръжка **12** така, че тялото ви да е отляво на водещата лента.
- Не дръжте верижния трион за предпазителя/ верижната спирачка за ръката **3**. Дръжте лакътя на лявата ръка стегнато, така че лявата ръка да е права, за да издържи на откат.

 **ПРЕДУПРЕЖДЕНИЕ:** Никога не използвайте кръстосано хващане (лявата ръка на задната дръжка и дясната ръка върху предната дръжка).

 **ПРЕДУПРЕЖДЕНИЕ:** Никога не позволявайте на някоя част от тялото ви да бъде в една линия с водещата лента **4** при работа с верижния трион.

- Никога не работете в дърво, в странно положение или на стълба или друга нестабилна повърхност. Може да загубите контрол над триона, причинявайки тежки наранявания.
- Поддържайте пълни обороти при работа на верижния трион през цялото време, когато режете.
- Оставете веригата да реже самостоятелно. Упражнявайте много лек натиск. Не упражнявайте налягане на верижния трион в края на рязането.

 **ПРЕДУПРЕЖДЕНИЕ:** Когато не се използва, винаги активирайте верижната спирачка и изваждайте батерията.

Превключвател за вкл./изкл. (Фиг. L)

Винаги внимавайте да сте захванали здраво верижния трион с двете си ръце, като палецът и пръстите обгръщат двете дръжки.

За да включите уреда, уверете се, че верижната спирачка е активирана. Плъзнете отключващият лост **2** както е показано на Фигура L, и извийте пусковия превключвател **1**. След като уреда вече работи, можете да отпуснете заключващия бутон.

За да продължи устройството да работи, трябва да продължите едновременно да извивате пусковия превключвател. За да изключите инструмента, освободете пусковия превключвател.

ЗАБЕЛЕЖКА: Ако при рязане се приложи твърде голяма сила, инструмента ще се изключи. За да стартирате отново триона, трябва да освободите пусковия превключвател ❶ преди рестартиране на триона. Започнете срязването отново с по-малко сила. Оставете триона да реже със своето собствено темпо.



ПРЕДУПРЕЖДЕНИЕ: Никога не се опитвайте да застопорите някой от ключовете на позиция ВКЛ.

Настройка на верижната спирачка (фиг. К)

Вашият верижен трион е оборудван със спирачна система с моторна верига, която бързо ще спре веригата в случай на откат.

1. Свалете батерията от инструмента.
2. За да задействате верижната спирачка, натиснете верижната спирачка/предния предпазител за ръката ❸ напред, докато щракне на място.
3. Издърпайте предпазната верига на верижната спирачка/предният предпазител за ръката ❸ към предната дръжка ❶ в положение "настроено", както е показано на Фигура К.
4. Инструментът е готов за употреба.

ЗАБЕЛЕЖКА: В случай на откат, лявата ви ръка ще влезе в контакт с предния предпазител, като го избута напред, към детайла. Това ще спре инструмента.

Проверка на верижната спирачка (Фиг. А)

Изпробвайте верижната спирачка преди всяка употреба, за да се уверите, че работи правилно.

1. Поставете инструмента на равна и плоска повърхност. Уверете се, че веригата на триона ❶ е над земята.
2. Дръжте здраво с две ръце и включете верижният трион.
3. Завъртете лявата си ръка напред върху предната ръкохватка ❶ така, че гърбът на ръката ви да влезе в контакт с предпазителя на веригата/предната ръкохватка ❸ и я натиснете напред към детайла. Веригата на триона трябва да спре веднага.

ЗАБЕЛЕЖКА: Ако трионът не спре незабавно, спрете употребата на инструмента и го занесете в най-близкия до вас сервизен център на STANLEY FATMAX.



ПРЕДУПРЕЖДЕНИЕ: Уверете се, че сте настроили верижната спирачка преди рязане.

Ниво мехур (Фиг. А, Т)



ПРЕДУПРЕЖДЕНИЕ: Не оперирайте над височината на раменете. Подравнете нивата на мехура, преди да направите разрез.

Идеален за хоризонтално рязане, за да се осигури прав, плосък разрез за стълбове за огради, настилки или парпети.

1. Подравнете и двете нива на мехура ❶.
2. Винаги започвайте рязането с верижния трион на пълни обороти.
3. Поставете долния щифт ❷ на верижния трион зад зоната на началния срез.
4. След като започне рязането и се образува вдлъбнатина в материала, не променяйте ъгъла на рязане.

ЗАБЕЛЕЖКА: Промяната на ъгъла ще доведе до огъване на лентата.

Общи техники за рязане (фиг. А, М, N, R, S, T, U)

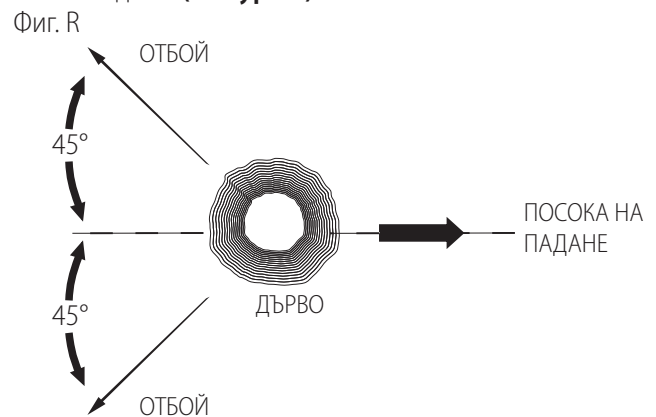
Изсичане

Процесът на отсичане на дърво. Уверете се, че батерията е напълно заредена, преди да сечете дърво, за да можете да завършите с едно зареждане. Не сечете дървета при много силен вятър.



ПРЕДУПРЕЖДЕНИЕ: При сечене може да се стигне до нараняване. Това може да се извършва само от обучено лице.

- Трябва да се планира път за оттегляне, преди да започне сеченето. Пътеката за оттегляне трябва да се простира назад и диагонално в задната част на очакваната линия на падане. (Фигура R)

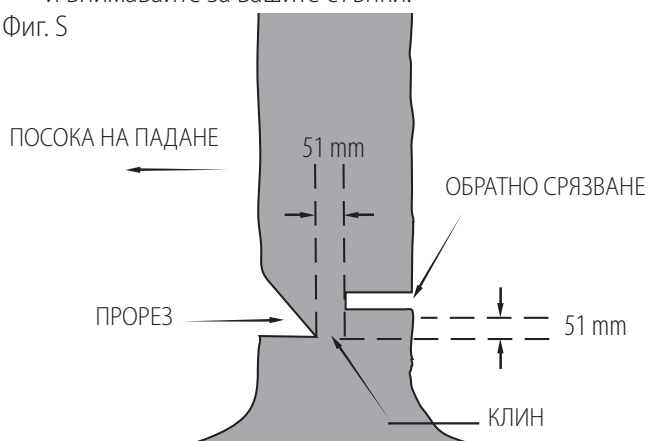


- Преди да се започне изсичането, помислете за естественият наклон на дървото, за местоположението на по-големите клонове и посоката на вятъра, за да прецените накъде ще падне дървото. Пригответе удобни за употреба клинове (дърво, пластмаса или алуминий) и тежък чук. Премахнете мръсотия, камъни, отделена кора, пирони, скоби и тел от дървото, където трябва да се направят срязванията.
- Прорез с връзване - направете жлеба на 1/3 от диаметъра на дървото, перпендикулярно на посоката на падане. Направете първо хоризонталното срязване на долната част. Това ще ви помогне да избегнете захващане на веригата на триона или на водещата лента, когато се извършва второто срязване (Фигура S).
- Обратното отсичане - направете обратният откос поне 51 мм по-висок от хоризонталния разрез. Пазете обратното отсичане паралелно с хоризонталния долен откос. Направете обратното отсичане така, че да остане достатъчно дърво, което да служи като шарнир.

Шарнирното парче дърво предпазва дървото от извиване и падане в грешната посока. Не режете през шарнира (Фигура S).

- Когато рязането се доближи до шарнира, дървото трябва да започне да пада. Ако има някакъв шанс дървото да не падне в желаната посока или може да се наклони назад и да огъне веригата на триона, спрете рязането преди отсичащото срязване, и използвайте клиновете да отворите цепнатината и да отпуснете дървото по желаната линия, за да падне. Когато дървото започне да пада, отстранете верижния трион от цепнатината, спрете мотора, поставете верижния трион долу, след което използвайте планираната пътека за отстъпление. Бъдете нащрек за падащи на главата или краката предмети и внимавайте за вашите стъпки.

Фиг. S



Кастрене

Премахване на клоните от паднало дърво. Когато кастрите, оставете по-големите долни клони, за да държат трупа над земята. Отрязвайте малките клони с едно срязване. Клоните под напрежение трябва да бъдат отрязани от дъното на клона към горната част, за да се избегне огъването на верижния трион, както е показано на фигура M. Подкастрете клоните от противоположната страна, като държите дървото между вас и триона. Никога не правете срязване с трион между краката ви и със захванат клон.

Отсичане

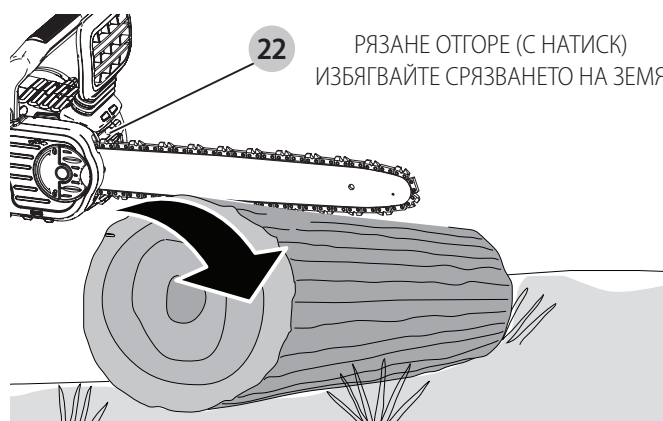
ПРЕДУПРЕЖДЕНИЕ: Препоръчвайте на потребителите за първи път да практикуват рязане на стойка за рязане с трион.

Рязане на отсечено дърво или труп по дължина. Как трябва да режете зависи от това как е закрепен труп. Използвайте стойка за трион (Фигура N), когато е възможно.

- Винаги започвайте рязането с веригата на пълни обороти.
- Поставете долния щифт **22** на верижния трион зад зоната на началния срез, както е показано на фигура T.
- Включете верижния трион и след това завъртете веригата и лентата надолу в дървото, като използвате втулката като шарнир.
- След като верижният трион достигне ъгъл от 45 градуса, отново нагласете верижния трион и повторете стъпките, докато срежете напълно.

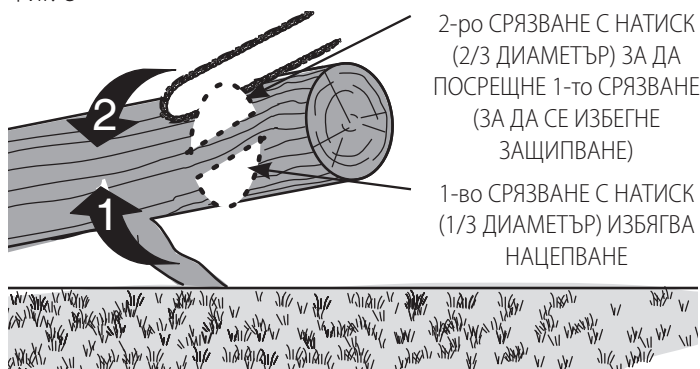
- Когато дървото е закрепено по цялата дължина, направете срязването отгоре (с по-голям натиск) но избягвайте срязване на земята, тъй като това бързо ще затъпи триона.

Фиг. T



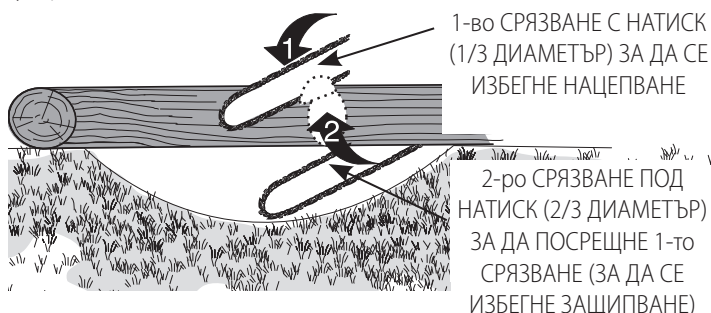
- **Фигура U**- Когато се поддържа в единия край Първо, изрежете 1/3 диаметъра от долната страна (отдолу). След това направете финалното срязване с натиск, за да посрещнете първото срязване.

Фиг. U



- **Фигура V**- Когато е закрепено от двете страни. Първо, срежете 1/3 надолу от горната страна с натиск. След това направете окончателното срязване с натиск в долните 2/3, за да посрещнете първия срез.

Фиг. V



- Когато е под наклон, винаги стойте от горната страна на трупа. При "рязане", за да поддържате пълен контрол, намалете натиска на рязане в края на срязването, без да отпуснете сцеплението на дръжките на верижния трион. Не оставяйте веригата да докосне земята. След завършване на срязването, изчакайте веригата на триона да спре, преди да преместите верижния трион. Винаги спирайте двигателя, преди да преминете от едно срязване на друго.

ГРИЖИ И ПОДДРЪЖКА

Използвайте само мек сапун и влажна кърпа за почистване на инструмента. Не използвайте почистващи препарати за почистване на пластмасовият корпус на триона. Никога не допускайте влизането на течности в инструмента; никога не потапяйте в течност която и да е част на инструмента.

ВАЖНО: За да осигурите БЕЗОПАСНОСТ и НАДЕЖНОСТ на продукта, поправката, поддръжката и регулирането трябва да се извършват в упълномощени сервизни центрове на STANLEY FATMAX, като винаги използвате идентични резервни части.

Редовната поддръжка гарантира дълъг живот на вашия верижен трион.

Верига и лента

След всеки няколко часа употреба, свалете капака на зъбното колело, направляващата шина и веригата и почистете добре, като използвате четка с мек косъм.

Уверете се, че отворът за маслото на лентата е изчистен от отпадъци. Когато сменяте изтъпена верига с остра верига, добре е да пробвате няколко пъти да отмятате летата на веригата отдолу нагоре.

Заостряне на веригата на триона

(Фиг. O–Q)



ВНИМАНИЕ: Остра верига. Винаги носете предпазни ръкавици, когато работите с веригата. Веригата е остра и може да ви пореже, когато не работи.



ПРЕДУПРЕЖДЕНИЕ: Остра движеща се верига. За да предотвратите случайно задействане, уверете се, че батерията е извадена от инструмента, преди да изпълните следните операции. Ако не го направите, това може да доведе до сериозни телесни повреди.

ЗАБЕЛЕЖКА: Остриетата ще се затъпят незабавно, ако докосват земята или пирони по време на рязане.

За да постигнете възможно най-доброто представяне от верижния си трион, е важно да държите зъбците на веригата остри. Следвайте тези полезни съвети за правилно заостряне на веригата на триона:

1. За най-добри резултати използвайте 4,5 мм пила и държач за пили или водач за пила, за да заострите веригата си. Това ще гарантира, че винаги заемате правилните ъгли на заточване.
2. Поставете държача с пилата плътно към горната плоча и към устройството за дълбочина на режещия инструмент.
3. **Фигура O**- Поддържайте правилната линия на ъгъла на подаване на горната плоча **21** от 30° върху направляващия файл, успоредно на вашата верига (пила на 60° от веригата, гледана отстрани).
4. Наострете първо ножовете от едната страна на веригата. Точете отвътре всеки нож към външната страна. След това обърнете триона и повторете процесите (2, 3, 4) за ножовете от другата страна на веригата.

ЗАБЕЛЕЖКА: Използвайте плоска пила, за да поставите върховете на рейките (част от верижната връзка пред ножа) така, че те да са на около 0,635 мм под върховете на ножовете, както е показано на **Фигура P**.

5. **Фигура Q**- Пазете дължината на всички ножове еднаква.
6. Ако има повреда върху хромираната повърхност на горните пластини или страничните плочи, върнете ги назад, докато не се отстранят повредите.



ВНИМАНИЕ: След подострянето, ножът ще бъде остър, внимавайте по време на този процес.

ЗАБЕЛЕЖКА: Всеки път, когато веригата е заострена, тя губи някои от качества си за слаб откат и трябва да се използва с допълнително внимание. Препоръчва се веригата да бъде острена не повече от четири пъти.

Допълнителни приспособления



ПРЕДУПРЕЖДЕНИЕ: Използването на аксесоари, които не се препоръчват в това ръководство, може да е опасно.

Резервни верига и лента се предлагат в най-близкия упълномощен сервизен център на STANLEY FATMAX. За използване само с лента и верига за слаб откат.

Ленти и вериги на разположение за **SFMCCS630:**

- Лента: **30 см** номер на резервната част N727097
- Верига: **30 см** номер на резервната част N580237

Допълнителни аксесоари



ПРЕДУПРЕЖДЕНИЕ: Понеже с този инструмент не са тествани аксесоари, различни от предложените от STANLEY FATMAX, използването на такива аксесоари с този инструмент може да е опасно. За да намалите риска от нараняване, използвайте само препоръчаните от STANLEY FATMAX аксесоари с този продукт.

Посъветвайте се с вашия доставчик за по-подробна информация относно подходящите аксесоари.

Поддръжка

Вашият електроинструмент на STANLEY FATMAX е създаден за продължителна и дългосрочна работа с минимална поддръжка. Продължителната и задоволителна работа зависи от правилната грижа за инструмента и от редовното почистване.



ПРЕДУПРЕЖДЕНИЕ: За да намалите риска от сериозно нараняване, изключете инструмента от електрическата мрежа, преди да регулирате или сваляте/поставяте представки или аксесоари. Едно нежелано задействане на инструмента може да предизвика наранявания.

Зарядното устройство и акумулаторният пакет не могат да се сервизират.



Смазване

Вижте **Смазване на верига за трион и водеща лента** (Фиг. Н)



Почистване



ПРЕДУПРЕЖДЕНИЕ: Издухвайте замърсяванията и праха на основния корпус със сух въздух винаги, когато забележите събиране на мръсотия в и около вентилационните отвори. Носете одобрена защита за очите и одобрена защитна противопрахова маска, когато извършвате тази процедура.



ПРЕДУПРЕЖДЕНИЕ: Никога не използвайте разтворители или други химикали за почистване на неметалните части на инструмента. Тези химикали могат да влошат качеството на материалите, използвани за тези части. Използвайте намокрена с вода и мек сапун кърпа. Никога не допускайте влизането на течности в инструмента; никога не потапяйте в течност която и да е част на инструмента.

Защита на околната среда



Разделно събиране. Продуктите и батериите, отбелязани с този символ не трябва да се изхвърлят с битовите отпадъци.

Продуктите и батериите съдържат материали, които могат да бъдат възстановени или рециклирани, което намаляване търсенето на суровини. Моля, рециклирайте електрически продукти и батериите в съответствие с местните разпоредби. Повече информация можете да намерите на www.2helpU.com.

Презареждащ се акумулаторен пакет

Този акумулаторен пакет с продължителен живот трябва да се презарежда, когато вече не може да отдава достатъчно мощност при работи, където преди е работел с лекота. В края на своя техничен живот, го изхвърлете с внимание за околната среда:

- Напълно изтощете батерийния пакет, след това го свалете от инструмента.
- Li-Ion клетки могат да се рециклират. Занесете ги на своя дилър или на местната станция за рециклиране. Събраните акумулаторни пакети ще бъдат рециклирани или изхвърлени подходящо.

Гаранция

1 годишна гаранция

Всички електроинструменти STANLEY FATMAX включват стандартна гаранция от 1 година. Ако в малко вероятния случай вашият електроинструмент се повреди вследствие на дефектни материали или изработка в рамките на 1 години

от датата на покупката, STANLEY гарантира, че ще замени или ремонтира всички дефектни части безплатно или - по наша преценка - ще подмени продукта безплатно.

3 годишна гаранция

Регистрирайте своя електроинструмент STANLEY FATMAX в рамките на 4 седмици от закупуването и така ще отговорите на изискванията за допълнителна гаранция от 2 години.

След като регистрирате вашия електроинструмент, при малко вероятния случай, ако вашият електроинструмент се повреди поради дефектни материали или изработка, STANLEY гарантира, че ще смени или поправи всички дефектни части безплатно или - по свое усмотрение - ще смени продукта безплатно.

ОПРАВЯНЕ НА ПРОБЛЕМИ

Проблем	Решение
Инструментът не се стартира.	<ul style="list-style-type: none"> • Проверете монтажа на батерията. • Проверете изискванията за зареждане на батерията. • Проверете дали блокировката е напълно натисната надолу, преди да преместите главният пусков превключвател.
Уредът спира по време на употреба.	<ul style="list-style-type: none"> • Заредете батерията. • Уредът е използван насилствено. Рестартирайте и приложете по-малко налягане.
Батерията не се зарежда.	<ul style="list-style-type: none"> • Вкарайте батерията в зарядното устройство, докато не светне червената светлина за зареждане. Заредете до 8 часа, ако батерията е напълно изтощена. • Включете зарядното устройство в работещ контакт. Вижте Важни забележки за зареждане за повече информация. • Проверете работата на приемника, като включите в лампа или друг уред. • Проверете дали приемника е свързан със светлинния превключвател, който изключва захранването при изключване на светлините. • Преместете зарядното устройство и уреда при температура на въздуха над 4,5 °C или под 40,5 °C.

Проблем	Решение
Прегряване на лентата/веригата.	<ul style="list-style-type: none">• Вижте раздела Регулиране на напрежението във веригата.• Вижте раздела Смазване на веригата.
Веригата е разхлабена.	<ul style="list-style-type: none">• Вижте раздела Регулиране на напрежението във веригата.
Лошо качество при рязане.	<ul style="list-style-type: none">• Вижте раздела Регулиране на напрежението във веригата. ЗАБЕЛЕЖКА: Изключителното обтягане води до бързо износване и съкращава живота на лентата и веригата. Смазвайте преди всяко рязане. Вижте раздела Смяна на веригата на триона.
Уреда работи, но не реже.	<ul style="list-style-type: none">• Веригата може да се постави наобратно. Вижте разделите за монтаж и сваляне на веригата.
Уредът не се намастрява.	<ul style="list-style-type: none">• Напълнете резервоара с маслото.• Почистете водещата лента, зъбното колело и капака на зъбното колело. Вижте раздела Грижа и поддръжка .

Гаранция

Ние в Stanley Europe сме уверени в качеството на своите продукти и предлагаме изключителна гаранция за професионалните потребители на продукта. Тази гаранция е само допълнение към вашите законови договорни права като частен непрофесионален потребител. Гаранцията е валидна на територията на страните членки на ЕС и на европейската свободна търговска зона.

ЕДНОГОДИШНА ПЪЛНА ГАРАНЦИЯ

Ако вашият продукт на Stanley Fat Max се повреди вследствие на дефектни материали или изработка в рамките на 12 месеца от датата на покупката, Stanley Europe гарантира, че ще замени всички дефектни части безплатно, при условие, че:

- ◆ Продуктът е бил използван по предназначение и в съответствие с инструкциите за употреба.
- ◆ Продуктът е подложен на нормално износване;
- ◆ Не са извършвани ремонти от неупълномощени лица;
- ◆ Представено е доказателство за покупка.
- ◆ Продуктът на Stanley Fat Max е върнат в пълен комплект

Ако желаете да предявите иск, се свържете с вашия дистрибутор или проверете къде се намира най-близкият оторизиран агент на Stanley Fat Max в каталога на Stanley Fat Max или се свържете с вашия местен офис на Stanley на посочения в ръководството адрес. Списък на оторизираните сервизни агенти на Stanley Fat Max и пълни подробности за нашето следпродажбено обслужване можете да намерите на интернет адреса ни: **www.stanley.eu/3**

Stanley Black & Decker
Phoenicia Business Center
Strada Turturelelor, nr 11A, Etaj 6, Modul 15,
Sector 3 Bucuresti
Telefon: +4021.320.61.04/05

