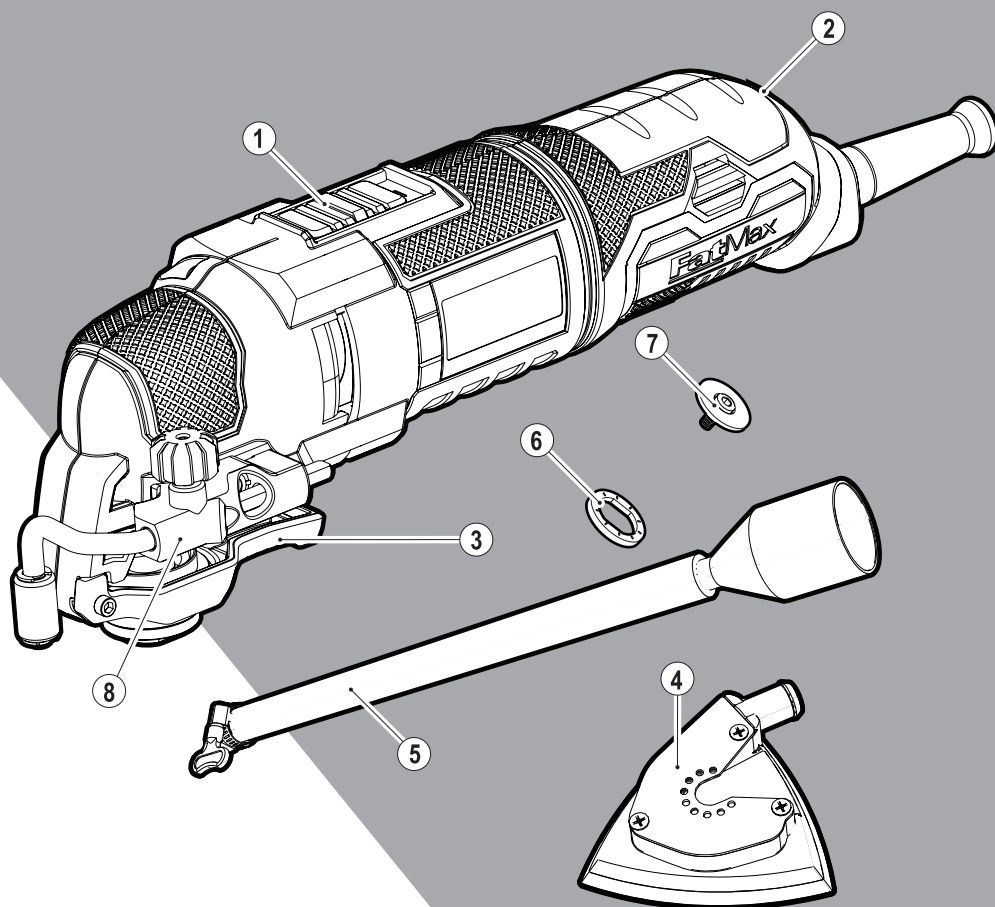


# STANLEY®

## FATMAX®

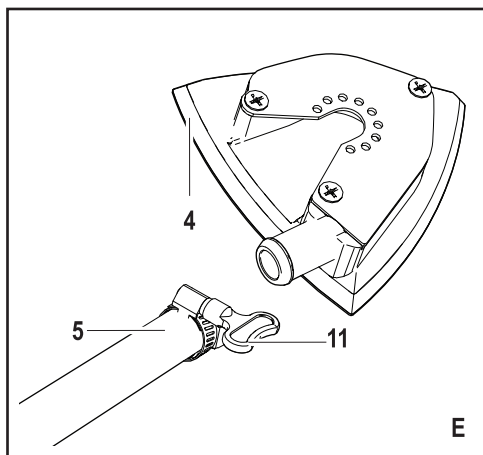
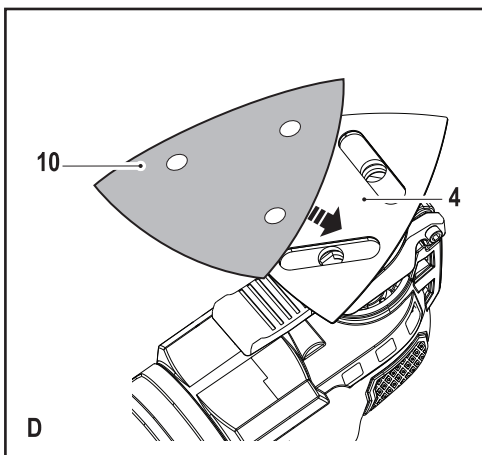
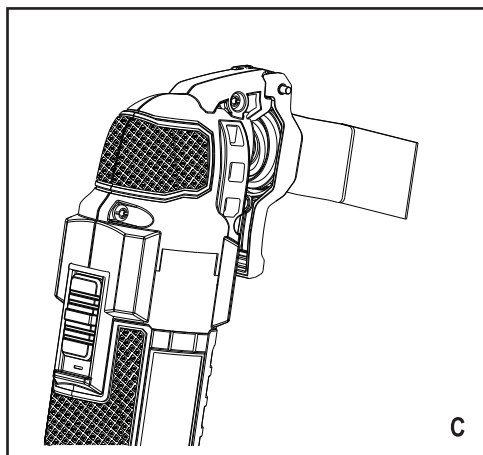
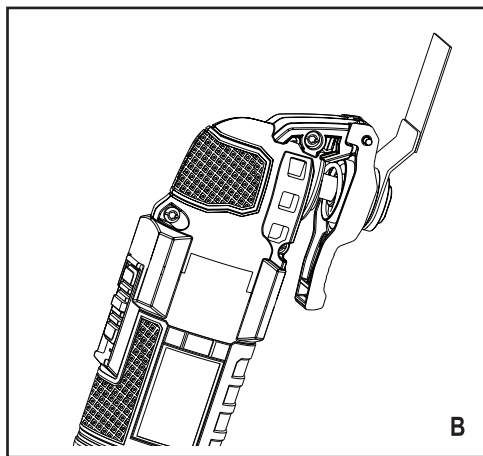
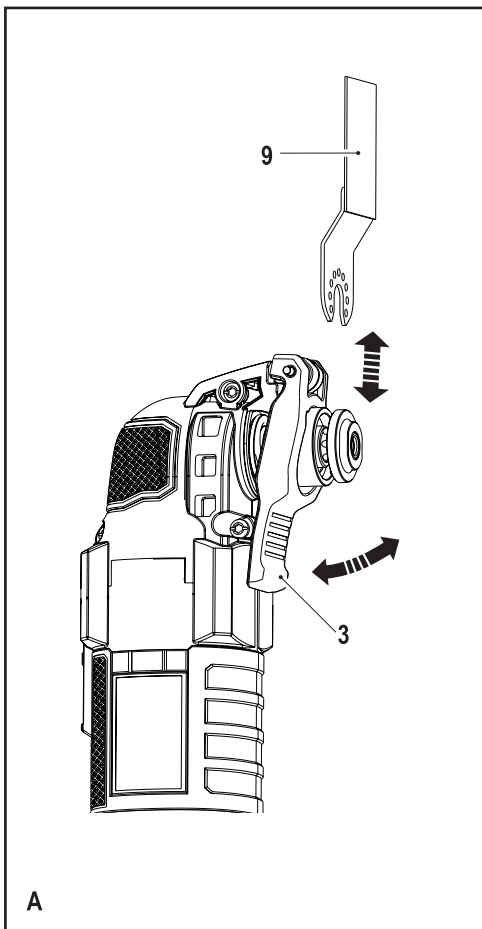


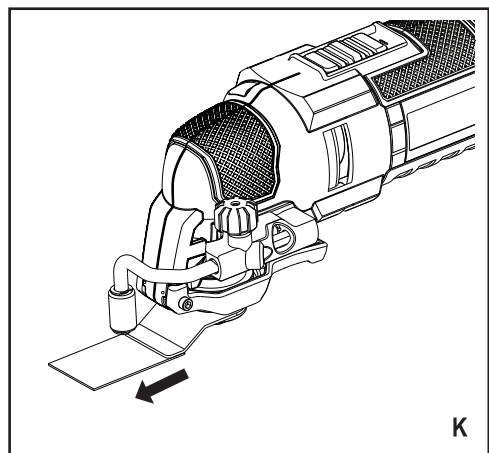
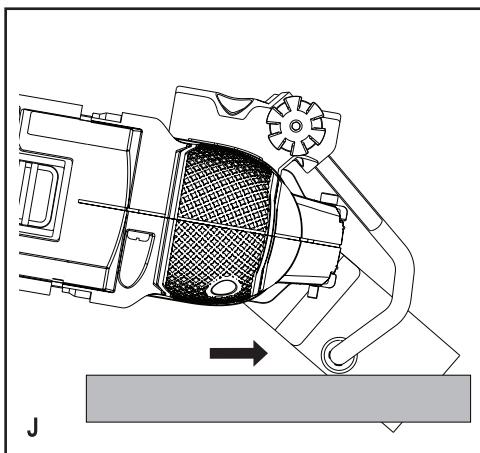
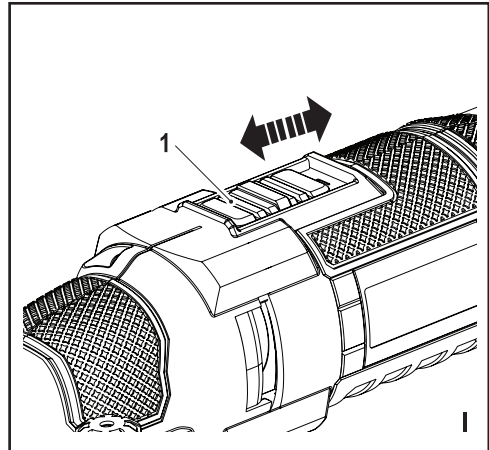
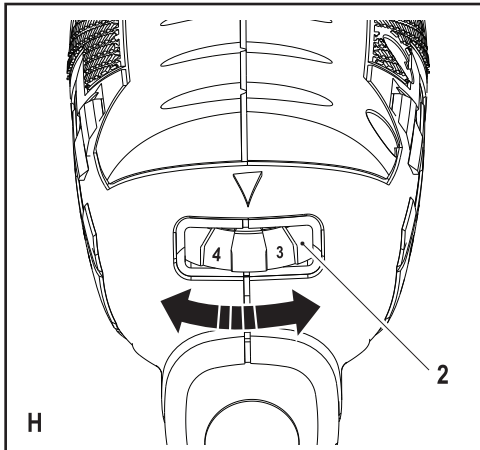
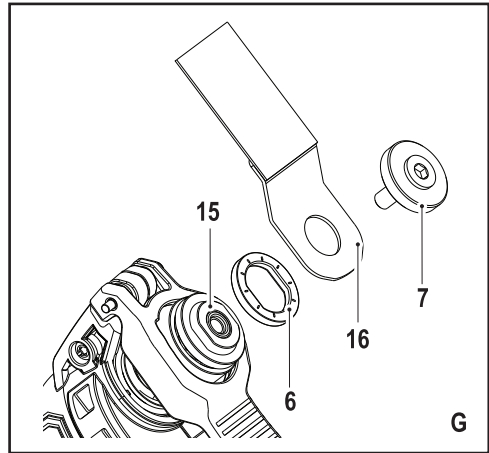
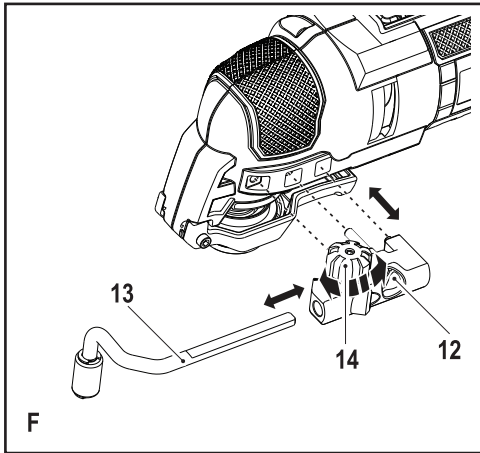
533223 - 68 H

Fordítás az eredeti kezelési utasítás alapján készült

[www.stanley.eu](http://www.stanley.eu)

FME650





## Rendeltetészerű használat

Az Ön Stanley Fat Max rezgőszerszámát barkácmunkákhoz (pl. csiszolás) terveztük. Fa, műanyag, gipsz, nemvasfémek és kötőelemek (pl. edzetlen szegek, kapcsok), puhább falicsmepa vágására és kisebb felületek hántolására is használható. A szerszám professzionális és privát, nem professzionális felhasználásra is alkalmas.

## Biztonságtechnikai előírások

### Elektromos szerszámokra vonatkozó általános biztonságtechnikai figyelmeztetések



**Figyelmeztetés!** Olvasson el minden biztonságtechnikai figyelmeztetést és útmutatást. Az alábbi figyelmeztetések és útmutatások be nem tartása áramütést, tüzet és/vagy súlyos sérülést okozhat.

Őrizze meg a figyelmeztetéseket és a használati útmutatót, hogy a későbbiekben is bármikor utánanézhessen a készülékkel kapcsolatos összes információnak. Az „elektromos szerszám” kifejezés a figyelmeztetésekben az Ön által használt, hálózatról (vezetékes) vagy akkumulátorral üzemeltetett (vezeték nélküli) elektromos szerszámot jelenti.

#### 1. A munkaterület biztonsága

- a. **Tartsa a munkaterületet tisztán, és világítsa jól ki.**  
A rendetlen vagy sötét munkaterület növeli a balesetveszélyt.
- b. **Ne használja a készüléket robbanásveszélyes légkörben, például ahol gyúlékony folyadékok, gázok vagy por vannak jelen.** Elektromos kéziszerszámok használatakor szikra keletkezhet, amely begyűjtheti a port vagy gázt.
- c. **Elektromos szerszám használata közben tartsa távol a gyermekeket és a nézelődőket.** Ha eltérlelik a figyelmét, elveszítheti a szerszám feletti uralmát.

#### 2. Elektromos biztonság

- a. **Az elektromos szerszám dugasa a konnektornak megfelelő kialakítású legyen. Soha ne módosítson a csatlakozódugón. A földelt elektromos szerszámokhoz ne használjon adapter dugaszt.** Eredeti (nem átalakított) csatlakozódugasz és megfelelő fali aljzatok használata mellett kisebb az áramütés veszélye.
- b. **Ügyeljen arra, hogy teste ne érintkezzék földelt felületekkel, például csővezetékekkel, radiátorral, tűzhellyel és hűtőszekrényvel.** Ha teste földelést kap, megnő az áramütés veszélye.
- c. **Esőtől és egyéb nedvességtől óvja az elektromos szerszámokat.** Ha víz kerül az elektromos szerszám belsejébe, megnő az áramütés veszélye.
- d. **Gondosan bánjon a kábellel. Soha ne a kábelnél fogva vigye a gépet, és kérjük, ne a kábelnél fogva húzza ki a villásdugót a konnektorból. Tartsa távol a kábelt éles szélektől, mozgó alkatrészekről, védje**

**olajtól és hőtől.** A sérült vagy összekuszálódott kábel növeli az áramütés veszélyét.

- e. **A szabadban kizárólag csak az arra alkalmas hosszabbító kábelt szabad használni.** Kültéri használatra alkalmas hosszabbító kábel használata mellett kisebb az áramütés veszélye.
  - f. **Ha az elektromos szerszám nedves helyen való használata elkerülhetetlen, az elektromos biztonság növelhető egy hibaáramvédő kapcsoló (RCD) előkapcsolásán keresztül.** Hibaáramvédő kapcsoló használata mellett kisebb az áramütés veszélye.
- ### 3. Személyes biztonság
- a. **Elektromos szerszám használata közben ne veszítse el éberségét, figyeljen mindig arra, amit tesz, használja a józan eszét. Ne használja a szerszámot, ha fáradt, vagy ha gyógyszer, alkohol hatása vagy gyógykezelés alatt áll.** Elektromos szerszám használata közben egy pillanatnyi figyelmetlenség is súlyos személyi sérülést okozhat.
  - b. **Használjon személyi védőfelszerelést. Mindig hordjon védőszemüveget.** A védőfelszerelések (például porvédő maszk, biztonsági csúszásmentes cipő, védősisak vagy hallásvédő) csökkentik a személyi sérülés veszélyét.
  - c. **Gondoskodjon arról, hogy a szerszám ne indulhasson be véletlenül. Győződjön meg róla, hogy az üzemi kapcsoló kikapcsolt állapotban van, mielőtt a szerszámot a hálózatra és/vagy akkumulátorra csatlakoztatja, a kezébe veszi vagy hordozza.** Ha az elektromos szerszám hordozása közben az ujját a kapcsolón tartja, vagy a kapcsoló bekapcsolt állásánál helyezi a szerszámot feszültség alá, balesetet szenvedhet.
  - d. **Mielőtt bekapcsolja az elektromos szerszámot, vegye le róla a szerelőkulcsot.** Forgó alkatrészen felejtett kulcs a gép beindulásakor személyi sérülést okozhat.
  - e. **Ne nyúljon ki túlságosan messzire. Kerülje a rendellenes testtartást, és egyensúlyát soha ne veszítse el munkavégzés közben.** Így jobban irányíthatja a szerszámot, még váratlan helyzetekben is.
  - f. **Megfelelő öltözködést viseljen. Ne hordjon ékszer vagy laza ruházatot munkavégzés közben. Haját, ruházatát és kesztyűjét tartsa távol a mozgó alkatrészekről.** A laza ruházat, ékszerek vagy hosszú haj beakadhatnak a mozgó részekbe.
  - g. **Ha a készüléken van porelszívási lehetőség, illetve porzsák, ügyeljen arra, hogy megfelelően csatlakoztassa és használja ezeket munka közben.** Porelszívó berendezés használatával nagymértékben csökkenthetők a por okozta veszélyek.
- ### 4. Elektromos szerszámok használata és gondozása
- a. **Ne erőltesse az elektromos szerszámot. Mindig a megfelelő szerszámot használja.** A megfelelő

szerszámmal jobban és biztonságosabban elvégezheti a munkát, ha a teljesítmény kategóriájának megfelelően használja.

- b. **Ne használja az elektromos szerszámot, ha a kapcsoló nem működőképes.** Bármely kéziszerszám használata, amely nem irányítható megfelelően az üzemi kapcsolóval, nagyon veszélyes, ezért azonnal meg kell javíttatni a kapcsolót, ha sérült vagy nem működőképes.
- c. **Mielőtt beállítást végez vagy változtat, vagy tartozékokat cserél a szerszámon, illetve mielőtt eltávolítja, húzza ki a dugaszát a konnektorból és/ vagy válassza le az akkumulátorról.** Ezekkel a megelőző biztonsági intézkedésekkel csökkenti a szerszám véletlen beindulásának veszélyét.
- d. **A használaton kívüli elektromos szerszámot olyan helyen tárolja, ahol gyermekek nem férhetnek hozzá; és ne engedje, hogy olyan személyek használják, akik nem ismerik a szerszámot vagy ezen útmutatásokat.** Az elektromos szerszámok használata veszélyes lehet nem képzett felhasználók kezében.
- e. **Tartsa karban az elektromos szerszámokat. Ellenőrizze a részegységeket, olajozásukat, esetleg előforduló töréseit, a kézvédő vagy a kapcsoló sérüléseit és minden olyan rendellenességet, ami befolyásolhatja a készülék használatát. Ha sérült a szerszám, használat előtt javíttassa meg.** A nem megfelelően karbantartott elektromos szerszámok számos balesetet okoznak.
- f. **Tartsa élesen és tisztán a vágószerszámokat.** A megfelelően karbantartott vágószerszám kisebb valószínűséggel szorul be, és könnyebben irányítható.
- g. **Az elektromos szerszámot, tartozékokat, szerszámszárakat stb. ezeknek az útmutatásoknak megfelelően használja, a munkakörülmények és az elvégzendő feladat figyelembe vételével.** Az elektromos szerszám rendeltetésétől eltérő használata veszélyhelyzetet teremthet.
5. **Szervíz**
  - a. **Javítást csak szakszervíz végezhet, és csak eredeti gyári alkatrészeket szabad felhasználni.** Ezzel biztosítja az elektromos szerszám folyamatos biztonságát.



**Figyelmeztetés!** Kiegészítő biztonsági figyelmeztetések rezgőszerszámokhoz

- ◆ **Az elektromos szerszámot a szigetelt markolatánál fogja, amikor olyan helyen végez munkát, ahol a vágótartozék rejtett vezetékkel, vagy a szerszám saját tápkábelével kerülhet érintkezésbe.** Ha a vágótartozék áram alatt lévő vezetékkel ér, a szerszám fémalkatrészei is áram alá kerülhetnek, és a kezelő áramütést szenvedhet.
- ◆ **Leszorítókkal vagy más praktikus módon stabil felületre rögzítse és támassza meg a munkadarabot.**

Ha a munkadarabot a kezében tartja vagy a testéhez szorítja, az instabillá válik, Ön pedig elveszítheti a szerszám feletti uralmat.



**Figyelmeztetés!** A csiszolás során keletkező porral való érintkezés vagy annak belélegzése veszélyes lehet a kezelő és az arra járók egészségére. Hordjon a por és gőzök belélegzésének megakadályozására készült pormaszkot, és gondoskodjon arról, hogy a munkaterületre belépők is viseljenek megfelelő védőeszközöket.

- ◆ A csiszolás után alaposan távolítsa el minden port.
- ◆ Legyen különösen elővigyázatos, ha olyan festéket csiszol, amely ólmot tartalmazhat, illetve amikor olyan faanyagot és fémeket csiszol, amely mérgező por keletkezésével járhat:
  - ◆ Gyermekeket és várandós nőket ne engedjen be a munkaterületre.
  - ◆ A munkaterületen ne egyen, ne igyon és ne dohányozzon.
  - ◆ A porszemcséket és az egyéb törmelékkel biztonságosan ártalmatlanítsa.
- ◆ A szerszám rendeltetészerű használatát ebben a kézikönyvben ismertetjük. A kézikönyvben nem ajánlott tartozék vagy kiegészítő használata, illetve itt fel nem sorolt műveletek végzése személyi sérülés és/vagy dologi kár veszélyével jár.
- ◆ A tartozék a kapcsológomb felengedése után még egy ideig tovább mozog. Mindig kapcsolja ki a szerszámot, és csak akkor tegye le, amikor a tartozék már teljesen leállt.
- ◆ **Kezét tartsa távol a vágási területtől.** Soha, semmilyen okból ne nyúljon a munkadarab alá. Ne tegye ujjait vagy hüvelykujját a lengő fűrészlap és a fűrészlap-befogó közelébe. Ne próbálja a fűrészlapot a talp megmarkolásával stabilizálni.
- ◆ **Tartsa élesen a fűrészlapot.** A tompa vagy sérült fűrészlap nyomás alatt elhajolhat vagy megszorulhat. Mindig a munkadarab anyagának és a vágás típusának megfelelő típusú fűrészlapot használjon.
- ◆ Ha csövet vagy vezetékcsövet vág, bizonyosodjon meg arról, hogy abban nincs víz, elektromos vezeték stb.
- ◆ Közvetlenül a szerszám használata után ne érjen a munkadarabhoz vagy a vágópengéhez. Mindkettő nagyon felforrósodhat.
- ◆ Legyen tudatában a rejtett veszélyeknek: fal, padló vagy mennyezet vágása előtt tájékozódjon az elektromos- és csővezetékek elhelyezkedéséről.

### Mások biztonsága

- ◆ Ezt a készüléket nem használhatják olyan személyek (a gyermekeket is beleértve), akik nincsenek fizikai, érzékelési vagy mentális képességeik teljes birtokában, vagy nincs meg a szükséges tapasztalatuk és tudásuk, kivéve, ha a biztonságukért felelős személy felügyeletet

vagy a készülék használatához megfelelő tájékoztatást biztosít számukra.

- ◆ Ügyeljen arra, hogy gyermekek ne játsszanak a készülékkel.

### Maradványkockázatok

A készülék használata további, a biztonsági figyelmeztetések között esetleg fel nem sorolt maradványkockázatokkal is járhat. Ezek a készülék nem rendeltetés szerű, illetve huzamosabb idejű használatából stb. adódhatnak.

Bizonyos kockázatok a vonatkozó biztonsági előírások betartása és a védőberendezések használata ellenére sem kerülhetők el. Ezek a következők lehetnek:

- ◆ Forgó-mozgó alkatrészek érintése miatti sérülések.
- ◆ Alkatrészek, vágópengék, tartozékok cseréje közben bekövetkező sérülések.
- ◆ A szerszám huzamosabb idejű használata miatti sérülések. Ha bármely szerszámot huzamosabb ideig használ, rendszeresen iktasson be szüneteket.
- ◆ Halláskárosodás.
- ◆ A szerszám használata közben keletkező por belégzése miatti egészségkárosodás (pl. famunkáknál, különösen tölgy, bükk és MDF anyagok esetén).

### Vibráció

A műszaki adatlapon és a megfelelőségi nyilatkozatban feltüntetett súlyozott effektív rezgésgyorsulási értékeket az EN 60745 szabványnak megfelelően határoztuk meg, így azok felhasználhatók az egyes szerszámoknál mért értékek összehasonlítására is. A megadott érték felhasználható a súlyozott effektív rezgésgyorsulásnak való kitettség mértékének előzetes becsléséhez is.

**Figyelmeztetés!** A tényleges súlyozott effektív rezgésgyorsulási érték az elektromos szerszám használata során eltérhet a feltüntetett értéktől, a használat módjától függően. A tényleges súlyozott effektív rezgésgyorsulás szintje az itt feltüntetett szint fölé is emelkedhet.

A 2002/44/EK irányelv által a géppel rendszeresen dolgozók számára megkövetelt szükséges biztonsági intézkedések meghatározásához végzett, a súlyozott effektív rezgésgyorsulásnak való kitettség kiértékelésénél a napi kitettséget jelentő időn túl figyelembe kell venni a tényleges használat körülményeit, illetve azt, hogy a szerszámot hogyan használják, ideértve a munkafolyamat minden egyes részét, pl. azokat az időszakokat is, amikor a szerszám ki van kapcsolva vagy üresen jár.

### Címkék a szerszámon

A készüléken a következő piktogramok láthatók:



**Figyelmeztetés!** Sérülés veszélyének csökkentése végett a felhasználónak át kell olvasnia a használati útmutatót.



**Figyelmeztetés!** A szerszám használata közben mindig viseljen porvédő maszkot.

### Elektromos biztonság



A szerszám kettős szigeteléssel van ellátva, ezért nincs szükség földelésre. Mindig ellenőrizze, hogy az áramforrás feszültsége megfelel-e a készülék adattábláján megadott feszültségnek.

- ◆ Ha a hálózati kábel sérült, a veszély elkerülése érdekében cseréltesse ki a gyártóval vagy egyik Stanley Fat Max szakszervizzel.

### Részegységek


Ez a szerszám az alábbi részegységek némelyikét vagy mindegyikét tartalmazza:

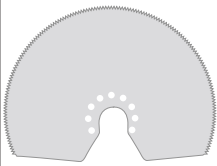
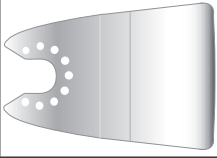

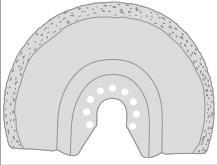
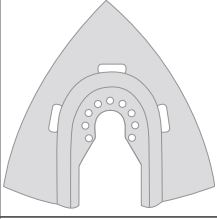
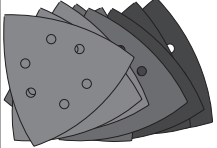
1. Üzemi kapcsolat
2. Fordulatszám előválasztó kerék
3. Super-lok™ tartozék befogókar
4. Csiszolótápl
5. Porelszívó adapter (E ábra, felszereltségtől függően, ha van a szerszámhoz mellékelve)
6. Tartozék-adapter (távtartó gyűrű)
7. Tartozék-adapter (rögzítőcsavar)
8. Vágás-/mélységvezető

### Tartozékok

A készülék az alábbi tartozékok némelyikét vagy mindegyikét tartalmazza.

A szerszám teljesítménye függ a felhasznált tartozéktól. A Stanley Fat Max tartozékok magas minőségi követelményeknek megfelelően készültek, és tervezésükkor a szerszám teljesítményének optimalizálása volt a fő cél. A fenti tartozékok felhasználásával a lehető legjobb teljesítményt érheti el.

	<b>Fűrészlap precíziós beszűrő vágások készítéséhez faanyagba és puha műanyagba.</b> (Cikkszám - STA26105-XJ) Fa és puha műanyagok szétvágásához, beszűrő vágásához és szintre vágásához. Ajtón, szegélyleceken, ablakpárkányon és padlózatán végzett munkákhoz ideális.
	<b>Fűrészlap beszűrő vágás készítéséhez fába és fémbe.</b> (Cikkszám - STA26110-XJ) Fa, műanyag, vékony falú nem-vasfém csövek és kiszögellések, szeglek és csavarok szétvágásához, beszűrő- és szintre vágásához.
	<b>Fűrészlap beszűrő vágás készítéséhez fába és fémbe.</b> (Cikkszám - STA26115-XJ) Fa, műanyag, vékony falú nem-vasfém csövek és kiszögellések szétvágásához, beszűrő- és szintre vágásához.

	<p><b>Szegmentált fűrészlap.</b> (Cikkszám - STA26120-XJ) Hosszú élettartamú fűrészlap, fa, műanyag, vékony falú vasfém és nem-vasfém anyagok vágásához ideális.</p>
	<p><b>Merev hántoló.</b> (Cikkszám - STA26135-XJ) Ideálisan felhasználható kemény és puha anyagoknak lapos felületekről történő eltávolításához (pl. vinilpadló, szőnyegragasztó, járólapp ragasztó, habarcs, festék és lakk).</p>
	<p><b>Flexibilis hántoló.</b> (Cikkszám - STA26140-XJ) Ideálisan felhasználható elasztomer anyagoknak (pl. szilikon tömítés és egyéb tömítőanyagok) kemény lapos felületről történő eltávolításához nehezen hozzáférhető helyeken.</p>
	<p><b>Karbid habarcs-eltávolító penge.</b> (Cikkszám - STA26125-XJ) Karbiddal bevont felületű, habarcs és csemperagasztó lapos felületről való eltávolítására, illetve faburkolat, faforgácslemez és üvegyapart gyors eltávolítására ideális.</p>
	<p><b>Karbid ráspoly.</b> (Cikkszám - STA26130-XJ) Karbiddal bevont felületű, habarcs eltávolítására, illetve műanyag, faforgácslemez és üvegyapart gyors eltávolítására ideális.</p>
	<p><b>Csiszolólapok.</b> (Cikkszám - STA32348-XJ) Különböző kategóriájú lapok faanyagokhoz, festett és lakkozott felületekhez.</p>

## Összeszerelés

### A tartozékok fel- és leszerelése (A – G ábra)

**Figyelmeztetés!** Tartozék felszerelése előtt húzza ki a szerszám dugaszát a konnektorból.

#### Stanley Fat Max tartozék felszerelése (A – C ábra)

- ◆ Tartsa a szerszámot, és közben szorítsa be a tartozék befogókarját (3).
- ◆ Csúsztassa a tartozékot (9) a tengely és a tartozék-befogó közé, és győződjön meg arról, hogy a tartozék a befogónak mind a nyolc csapjába beleakaszódott, és a tengellyel egy vonalban áll.

- ◆ Engedje el a befogókart.

**Megjegyzés:** Némelyik tartozék (pl. hántolók és pengék) más szögben is felszerelhető a szerszámmra (C ábra).

#### Stanley Fat Max tartozék eltávolítása (A ábra)

- ◆ Tartsa a szerszámot, és közben szorítsa be a tartozék befogókarját (3).
- ◆ Húzza ki a tartozékot a szerszámból, és közben bizonyosodjon meg arról, hogy a tartozék a befogónak mind a nyolc csapjából kiszabadult.
- ◆ Engedje el a befogókart.

**Figyelmeztetés:** Tartozék leszerelése közben mindenképpen viseljen kesztyűt, mert használat közben a tartozék felforrósodhatott.

#### Csiszolólappal felhelyezése (D ábra)

- ◆ Igazítsa a csiszolólapot (10) a csiszolótalpához (4) az ábra szerint.
- ◆ Nyomja rá a csiszolólapot erősen és egyenletesen a csiszolótalpra, meggyőződve arról, hogy a lap furatai illeszkednek a talp furataihoz.

#### Csiszolólappal eltávolítása

- ◆ Húzza le a csiszolólapot a csiszolótalpról (4).

**Figyelmeztetés!** Soha ne használja a szerszámot csiszolólap vagy más tartozék nélkül.

#### Porelszívó adapter felszerelése (E ábra)

- ◆ Igazítsa a porelszívó adaptert (5) a csiszolótalpához (4) az ábra szerint.
- ◆ Erősen és egyenletesen nyomja be az adaptert a csiszolótalpra.
- ◆ A rögzítőanyát (11) az óramutató járásának irányában forgatva rögzítse az adaptert.
- ◆ Csatlakoztasson porelszívót az adapterhez.

#### A porelszívó adapter leszerelése

- ◆ Forgassa a rögzítőanyát (11) az óramutató járásával ellentétes irányban.
- ◆ Húzza ki a porelszívó adaptert (5) a csiszolótalpból (4).

#### A vágás-/mélységvezető felszerelése (F ábra)

A vágás-/mélységvezető lehetővé teszi az anyagnak pontosan az adott mélységű vágását, valamint a megjelölt vágóvonal pontosabb követését.

- ◆ Erősítse a vágás-/mélységvezető blokkot (8) a szerszám törzsére úgy, hogy a vezetőn lévő füleket a szerszám törzsén kialakított résekbe illeszti.
- ◆ A csavarral (12) rögzítse a blokkot a szerszám törzséhez, és a mellékelt imbuszkulccsal húzza meg a csavart.
- ◆ Illessze a vezetőt (13) a kívánt pozícióba, majd a vágás-/mélységvezető állítógombját (14) az óramutató járásának irányába forgatva rögzítse ott.

#### Alternatív tartozékok felszerelése (G ábra)

- ◆ Helyezze rá a távtartót (6) a gallérra (15).

- ◆ Helyezze rá az alternatív tartozékot (16) a galléra (15).
- ◆ Csavarja be erősen a rögzítőcsavart (7) a helyére, hogy feszesen tartsa az alternatív tartozékot (16).

**Megjegyzés:** A távtartó és a rögzítőcsavar Stanley Fat Max tartozékok rögzítéséhez nem használatosak. Stanley Fat Max tartozékok rögzítésére a Super-lok™ tartozék befogókar használatos.

## Használat

**Figyelmeztetés!** Hagyja a szerszámot saját tempójában működni. Ne terhelje túl.

**Figyelmeztetés!** Falba, padlóba vagy mennyezetbe történő vágás előtt tájékozódjon az elektromos- és csővezetékek elhelyezkedéséről.

## Fordulatszám vezérlés (H ábra)

A fordulatszám-vezérlés lehetővé teszi, hogy a szerszám fordulatszámát az adott munkafeladathoz igazítsa.

- ◆ Állítsa a fordulatszám előválasztó kereket (2) a kívánt fordulatszámra. Az 1-es állásban a szerszám alacsony fordulatszámon (10 000 min<sup>-1</sup>) működik. A 6-os állásban a szerszám maximális fordulatszámon (22 000 min<sup>-1</sup>) működik.

## Be- és kikapcsolás (I ábra)

- ◆ Bekapcsoláshoz csúsztassa az üzemi kapcsolót (1) előre (I állás).
- ◆ Kikapcsoláshoz csúsztassa az üzemi kapcsolót (1) hátra (O állás).

## Vágásvezető (F és J ábra)

Ezzel a kiegészítővel pontosabban követheti a kijelölt vágásvonalat.

- ◆ A vágásvezető használatához illessze a vezetőt (13) a vágás-/mélységvezető blokkon (8) lévő elülső részbe, ahogyan a J ábra mutatja.
- ◆ A vezető hosszának változtatásával (azt kifelé húzva vagy befelé tolva) állíthatja be a kívánt vágásmélységet.
- ◆ A vezető rögzítéséhez forgassa a vágás-/mélységvezető állítógombját (12) az óramutató járásának irányába. A vezető kioldásához forgassa a vágás-/mélységvezető állítógombját az óramutató járásával ellentétes irányba.

## Mélységvezető (F és K ábra)

Ezzel a kiegészítővel pontosan a megadott mélységben vághatja a kívánt anyagot.

- ◆ A mélységvezető használatához illessze a vezetőt (13) a vágás-/mélységvezető blokkon (8) lévő elülső részbe, ahogyan a K ábra mutatja.
- ◆ A vezető hosszának változtatásával (azt kifelé húzva vagy befelé tolva) állíthatja be a kívánt vágásmélységet.
- ◆ A vezető rögzítéséhez forgassa a vágás-/mélységvezető állítógombját (12) az óramutató járásának irányába. A vezető kioldásához forgassa a vágás-/mélységvezető állítógombját az óramutató járásával ellentétes irányba.

## Javaslatok a szerszám optimális használatához

- ◆ Mindig biztonságosan tartsa a szerszámot. A pontos munkavégzés érdekében a szerszámot az elejéhez közel markolja.
- ◆ Amikor csak lehetséges, de különösen vágópengék használata esetén szorítsa le a munkadarabot.
- ◆ Ne nyomja túl erősen a szerszámot.
- ◆ Mindig a munkadarab anyagának és a vágás típusának megfelelő típusú tartozékot használjon.
- ◆ Rendszeresen ellenőrizze a tartozékok állapotát. Szükség esetén cserélje ki.
- ◆ Jelölje ki a kívánt kezdőpontot.
- ◆ Kapcsolja be a szerszámot, és lassan tolja be a tartozékot a munkadarabra a kívánt kezdőpontra.
- ◆ A tiszta vágásfelület eléréséhez erősítsen a munkadarab hátoldalához egy préselt falapot vagy egy darab puhafát és ezen a „szendvicsen” keresztül fűrészeljen.
- ◆ Ne erőltesse bele a vágópengét a munkadarabra. Legyen tudatában annak, hogy a fémek vágása általában tovább tart, mint a faanyagoké.
- ◆ Fémlemez vágásánál még a vágás megkezdése előtt kenjen egy vékony olajréteget a vágási vonalra.
- ◆ Ha új festékréteget csiszol a következő réteg felhordása előtt, extra finom csiszolólapot használjon.
- ◆ Nagyon egyenetlen felületeken vagy festékrétegek eltávolításánál durvaszemcsés csiszolólapalappal kezdje a munkát. Más felületeket először közepes finomságú csiszolólapalappal csiszoljon. Mindkét esetben fokozatosan térjen át finomabb csiszolólapra, hogy sima legyen a megmunkált felület.
- ◆ A beszerezhető tartozékokkal kapcsolatban kérjen tanácsot forgalmazójától.

## Karbantartás

Az Ön vezetékes/vezeték nélküli Stanley Fat Max készülékét/szerszámát minimális karbantartás melletti hosszú távú használatra terveztük. A szerszám folyamatosan kielégítő működése függ a gondos ápolástól és a rendszeres tisztítástól is.

**Figyelmeztetés!** Vezetékes/vezeték nélküli szerszámok karbantartása előtt:

- ◆ Kapcsolja ki és áramtalanítsa a készüléket/szerszámot.
- ◆ Vagy kapcsolja ki készüléket/szerszámot, majd vegye ki belőle az akkumulátort, ha kivehető.
- ◆ Vagy hagyja teljesen lemerülni az akkumulátort, ha az a számmal egybe van építve, majd ezután kapcsolja ki a szerszámot.
- ◆ Puha kefével vagy száraz ronggyal rendszeresen tisztítsa a készülék/szerszám/töltő szellőzőnyílásait.
- ◆ Nedves ronggyal rendszeresen tisztítsa a motorburkolatot. Ne használjon súroló hatású vagy oldószer alapú tisztítószert.



## Tápcsatlakozó cseréje (csak az Egyesült Királyságban és Írországban)

Ha új tápcsatlakozó dugaszra van szüksége:

- ♦ A régi dugaszt biztonságos módon semmisítse meg.
- ♦ A barna vezetéket kösse az új csatlakozódugó fázis csatlakozójához.
- ♦ A kék vezetéket csatlakoztassa a nulla érintkezőhöz.

**Figyelmeztetés!** A földelő csatlakozóhoz nem kell vezetéket kötnie. Kövesse a minőségi dugaszokhoz mellékelt szerelési útmutatót. Ajánlott biztosíték: 5 A.

## Környezetvédelem



Elkülönítve gyűjtendő. Ezt a terméket el kell különíteni a normál háztartási hulladéktól.

Egy napon, mikor Stanley Fat Max készüléke eléri technikai élettartamának végét, vagy nincs további szüksége rá, gondoljon a környezetvédelemre. Ezt a terméket a normál háztartási hulladéktól elkülönítve kell megsemmisíteni.



Az elhasznált termékek és csomagolásuk elkülönített begyűjtése lehetővé teszi ezek újrahasznosítását. Újrahasznosított vagy újra feldolgozott anyagok segítségével a környezetszennyezés, illetve a nyersanyagok iránti igény nagymértékben csökkenthető.

A helyi előírások rendelkezhetnek az elektromos készülékek háztartási hulladéktól elkülönített begyűjtéséről helyhatósági hulladéklerakó helyeken vagy a kereskedők által új termék megvásárlásakor.

A Stanley Fat Max termékekre az élettartamuk lejártával a Stanley Europe visszavételi lehetőséget kínál. Ez a szolgáltatás ingyenes. Ha igénybe veszi, kérjük, juttassa vissza a terméket bármely márkaszervizbe, ahol vállalatunk képviselőjében átvesszük.

Az Önhöz legközelebbi márkaszerviz címét a Magyarországi Képviselőttől vagy ebből a kézikönyvből tudhatja meg. A Stanley Europe márkaszervizek listájáról, ill. az értékesítés utáni szolgáltatásokról a következő internetes oldalon is tájékozódhat: [www.2helpU.com](http://www.2helpU.com).

## Műszaki adatok

		FME650 (1-es típus)
Feszültség	$V_{AC}$	230
Üresjáratú fordulatszám	$min^{-1}$	10 000 – 22 000
Rezgés szöge	Fok	1,4 – 2,8
Teljesítmény	W	300
Súly	kg	1,53

Hangnyomásszint az EN 60745 szabvány szerint:

Hangnyomás ( $L_{pA}$ )	90 dB(A), toleranciafaktor (K) 3 dB(A)
Hangteljesítmény ( $L_{WA}$ )	101 dB(A), toleranciafaktor (K) 3 dB(A)

Súlyozott effektív rezgésgyorsulás összértéke (triax vektorösszeg) az EN 60745 szabvány szerint:	
Fa vágásánál ( $a_{h,cw}$ )	4,5 $m/s^2$ , toleranciafaktor (K) 1,5 $m/s^2$
Fém vágásánál ( $a_{h,cw}$ )	10,3 $m/s^2$ , toleranciafaktor (K) 1,5 $m/s^2$
Csiszolásnál ( $a_{h,cw}$ )	11,4 $m/s^2$ , toleranciafaktor (K) 1,5 $m/s^2$

## CE megfelelőségi nyilatkozat GÉPEKRE VONATKOZÓ IRÁNYELV



FME650

A Stanley Europe kijelenti, hogy a „Műszaki adatok” alatt ismertetett termékek megfelelnek a következő irányelveknek és szabványoknak: 2006/42/EK, EN 60745-1, EN 60745-2-4.

Ezek a termékek a 2004/30/EK és a 2011/65/EU irányelveknek is megfelelnek. További tájékoztatásért forduljon a Stanley Europe vállalathoz a következőkben megadott vagy a kézikönyv végén megtalálható elérhetőségeken.

Az aláírás tulajdonosa a műszaki adatok összeállításáért felelős személy; nyilatkozatát a Stanley Europe vállalat nevében adja.

R. Laverick  
Engineering Manager  
Stanley Europe, Egide Walschaertsstraat14-18,  
2800 Mechelen, Belgium  
22/05/2014

Az Önhöz legközelebbi márkaszerviz címét a helyi Stanley képviselőttől vagy ebből a kézikönyvből tudhatja meg. Emellett a hivatalos Stanley szervizek listája, illetve eladás utáni szolgáltatásaink és ezek elérhetőségének részletes ismertetése a következő honlapon érhető el: [www.stanley.eu/3](http://www.stanley.eu/3).

Kérjük a vásárlástól számított 30 napon belül regisztrálja Stanley Fat Max készülékét a [www.stanley.eu/3](http://www.stanley.eu/3) oldalon, annak érdekében, hogy jogosult legyen további két év kiterjesztett garanciára. Az extra 2 év garanciára, mely gyártási vagy anyaghibára vonatkozik, az oldalon kinyomtatott igazoló dokumentum átadásával jogosult a Stanley márkaszervizben.

## STANLEY FAT MAX JÓTÁLLÁSI FELTÉTELEK

Gratulálunk Önnek ennek az értékes Stanley Fat Max készülék megvásárlásához.

Fogyasztók részére értékesített termékeinkre **12 hónap időtartamú jótállást vállalunk.**

A jótállás a fogyasztó jogszabályból eredő jogait nem érinti.

- 1) A Stanley Black & Decker Hungary Kft. a jótállás, kellék- és termékszavatosság keretében végzett javításokat vagy a termék kicserélését 19/2014. (IV.29.) NGM rendelet és a 151/2003. (IX.22.) Kormányrendelet szerint végzi a jótállási idő, illetve a kellék- és termékszavatossági jogok érvényesíthetőségének teljes időtartama alatt.
  - a) A fogyasztó jótállási igényét a jótállási jeggyel érvényesítheti, ezért kérjük azt őrizze meg.
  - b) Vásárláskor a forgalmazónak (kereskedőnek) a jótállási jegyen fel kell tüntetnie a fogyasztási cikk azonosításra alkalmas megnevezését, típusát, gyártási számát, továbbá – amennyiben van ilyen – azonosításra alkalmas részeinek meghatározását, illetve a fogyasztó részére történő átadásának időpontját. A jótállási jegyet a forgalmazó (kereskedő) nevében eljáró személynek alá kell írnia és a kereskedés azonosítására alkalmas tartalmú (minimum cégnev, üzlet címe) bélyegzővel olvashatóan le kell bélyegezni. Kérjük, kísérelje figyelemmel a jótállási jegy megfelelő érvényesítését, mivel a kijelölt szervizeknél a jótállási igény csak érvényes jótállási jeggyel érvényesíthető. Amennyiben a jótállási jegy szabálytalanul került kiállításra, jótállási igényével kérjük forduljon a termékhez az Ön részére értékesítő partnerünkhöz (kereskedőhöz). A jótállási jegy szabálytalan kiállítása vagy a fogyasztó rendelkezésére bocsátása elmaradása nem érinti a jótállás érvényességét. Kérjük, hogy a jótállási jegyen kívüli a nyugtát vagy számlát is szíveskedjen megőrizni a gyorsabb és hatékonyabb ügyintézés érdekében, mert a szerződés megkötése az ellenérték megfizetését igazoló bizonylattal is bizonyítható.
  - c) Elveszett jótállási jegyet csak a fogyasztói szerződés létrejöttét igazoló nyugta vagy számla ellenében tudunk pótolni!
- 2) **Nem terjed ki a jótállás:**
  - a) amennyiben a hiba oka rendeltetésellenes, illetve a mellékelt magyar nyelvű használati kezelési útmutatóban foglaltaktól eltérő használat, átalakítás, szakszerűtlen kezelés, helytelen tárolás, elemi kár vagy egyéb a vásárlás után a fogyasztó érdekkörében keletkezett ok miatt következik be;
  - b) azon alkatrészekre, amelyek esetében a meghibásodás a jótállási időn belüli rendeltetészerű használat mellett az alkatrészek természetes elhasználódása, kopása miatt következett be (így különösen: fűrészlánc, fűrészlap, gyalukés, meghatószíj, csapágyak, szénkefe, csillagkerék);
  - c) a készülék túlterhelése miatt jelentkező hibákra, amelyek a hajtómű meghibásodásához, vagy egyéb ebből adódó károkhoz vezetnek;
  - d) a termék nem hivatalos szervizben történt javításából eredő hibákra;
  - e) az olyan károsodásokra, amelyek nem eredeti Stanley Fat Max kiegészítő készülékek és tartozékok használatából adódnak **amennyiben a szakszerviz bizonyítja, hogy a hiba a fenti okok valamelyikére vezethető vissza.**
- 3) A fogyasztó a javítás vagy csere iránti igényét a jótállási időn belül a kereskedőnél, illetve javítás iránti igényét a jótállási jegyen feltüntetett javítószolgálatnál is érvényesítheti. Termékszavatossági igényét kérjük a jótállási jegyen feltüntetett gyártónak vagy forgalmazónak szíveskedjen bejelenteni.
  - a) Nem számít bele a jótállási időbe a javítási időnek az a része, amely alatt a fogyasztó a terméket nem tudta rendeltetészerűen használni.
  - b) A terméknek a kicseréléssel vagy javítással érintett részére a jótállási idő újból kezdődik.
  - c) Ha a fogyasztási cikk a vásárlástól (üzembe helyezéstől) számított három munkanapon belül meghibásodik, a fogyasztó ezen időtartamon belül kérheti annak kicserélését feltéve, hogy a meghibásodás a rendeltetészerű használatot akadályozza. A hiba fennállásának, vagy a rendeltetészerű használatot akadályozó mérték megállapításához a kereskedő kérheti a szakszerviz közreműködését.

- d) Amennyiben a jótállási igény bejelentését követően a kereskedő az igény teljesíthetőségéről azonnal nem tud nyilatkozni, úgy öt munkanapon belül kell értesítenie a fogyasztót az álláspontjáról.
  - e) Ha a javítás vagy a csere nem lehetséges, a fogyasztó választása szerint műszakilag és értékében hasonló készülék kerül felajánlásra, vagy a vételár arányos leszállítására kerül sor, vagy visszafizetésre kerül a vételár.
  - f) A termék hibája miatt a fogyasztó a forgalmazótól is követelheti a hiba kijavítását vagy a termék kicserélését a forgalomba hozataltól számított két év elteltéig (termékszavatosság).
- 4) A jótállás alapján történő javítás során a forgalmazónak, illetve a javítószolgálatnak (kereskedőnek) törekednie kell arra, hogy a javítást legfeljebb 15 napon belül megfelelő minőségben elvégezze, elvégeztesse.

A jótállás keretében tartozó javítás vagy csere esetén a forgalmazó, illetve a javítószolgálat a jótállási jegyen köteles feltüntetni:

- a javítás iránti igény bejelentésének és a javításra történő átvétel időpontját,
- a hiba okát és a javítás módját;
- a termék fogyasztó részére történő visszaadásának időpontját,
- a kicserélés tényét és időpontját.

A termék meghibásodása esetén a fogyasztót az alábbi jogok illetik meg:

Elsősorban - választása szerint - javítást vagy kicserélést követelhet. A csereigény akkor megalapozott, ha a termék a fogyasztónak okozott jelentős kényelmetlenség nélkül, megfelelő minőségben és ésszerű határidőn belül, értékcsökkenés nélkül nem javítható ki, vagy nem kerül javításra. Ha az előírt módon történő javításra, illetve kicserélésre vonatkozó kötelezettségének a forgalmazó nem tud eleget tenni, a fogyasztó – választása szerint – a vételár arányos leszállítását igényelheti, a hibát a forgalmazó költségére maga kijavíthatja, vagy elállhat a szerződéstől (a hibás áru visszaszolgáltatásával egyidejűleg kérheti a nyugtán vagy számlán feltüntetett bruttó vételár visszatérítését).

Jelentéktelen hiba miatt elállásnak nincs helye!

Kérjük, hogy a hiba felfedezését követő legrövidebb időn belül szíveskedjen az a szervizben vagy a forgalmazónál bejelenteni.

A javítást vagy kicserélést - a dolog tulajdonságaira és a fogyasztó által elvárható rendeltetésére figyelemmel - megfelelő határidőn belül, a fogyasztó érdekeit kímélve kell elvégezni.

Gyártó:	Forgalmazó:
Black & Decker Europe, 210 Bath Road, Slough, Berkshire, SL13YD, Egyesült Királyság	Stanley Black & Decker Hungary Kft 1016. Budapest, Mészáros u. 58/B

**Fogyasztói jogvita esetén a fogyasztó a megyei (fővárosi) kereskedelmi és iparkamarák mellett működő békéltető testület eljárását is kezdeményezheti!**

**Kereskedő által a vásárlással egyidejűleg kitöltendő**

Kereskedő neve és címe:

.....

A fogyasztási cikk megnevezése:.....

.....

Típusa:.....

.....

Gyártási száma:.....

.....

Szerződéskötés és a termék fogyasztó részére történő átadásának

dátuma:.....

..... P.H.

aláírás

**Kereskedő által kitöltendő kicserélés esetén**

A fogyasztó a hibás terméket valamennyi tartozékával átadta.

A kicserélés időpontja:

..... P.H.

aláírás

A hibátlan terméket átvettem.

A kicserélt új termék átvételének időpontja:.....

.....

**fogyasztó aláírása**

**Kijavítás esetén a szerviz tölti ki:**

**1. javítás**

A kijavítás iránti igény bejelentésének és a kijavításra átvétel időpontja:

.....

A bejelentett hiba oka és a kijavítás módja:

.....

A fogyasztó részére történő visszaadás időpontja:

.....

Amennyiben a termék nem javítható, a csereigény alapos:  
igen / nem (aláhúzással jelölendő)

..... P.H.

aláírás

**3. javítás**

A kijavítás iránti igény bejelentésének és a kijavításra átvétel időpontja:

.....

A bejelentett hiba oka és a kijavítás módja:

.....

A fogyasztó részére történő visszaadás időpontja:

.....

Amennyiben a termék nem javítható, a csereigény alapos:  
igen / nem (aláhúzással jelölendő)

..... P.H.

aláírás

**2. javítás**

A kijavítás iránti igény bejelentésének és a kijavításra átvétel időpontja:

.....

A bejelentett hiba oka és a kijavítás módja:

.....

A fogyasztó részére történő visszaadás időpontja:

.....

Amennyiben a termék nem javítható, a csereigény alapos:  
igen / nem (aláhúzással jelölendő)

..... P.H.

aláírás

**4. javítás**

A kijavítás iránti igény bejelentésének és a kijavításra átvétel időpontja:

.....

A bejelentett hiba oka és a kijavítás módja:

.....

A fogyasztó részére történő visszaadás időpontja:

.....

Amennyiben a termék nem javítható, a csereigény alapos:  
igen / nem (aláhúzással jelölendő)

..... P.H.

aláírás

**MAGYAR**

## **Stanley Black & Decker Hungary Kft**

**Iroda**

**1016 Bp. Mészáros u 58/b.**

**Tel.  
214-05-61**

**Fax.  
214-69-35**

### **Központi Márkaszerviz**

**Elérhetőség**

**ROTEL Kft. Márkaszerviz**

**1163 Bp. (Sashalom) Thököly út 17.**

**Tel/fax  
403-22-60 404-00-14403-65-33**

**service@rotelkft.hu**

**www.rotelkft.hu**

**szerviz@inox.hu**

**www.inox.hu/**

**INOX Kereskedelmi  
és Szolgáltató Kft.**

**Szolnoki út 27-29.  
6000 Kecskemét**

**+36 30 370 7033**





**CZ** ZÁRUČNÍ LIST

**PL** KARTA GWARANCYJNA

**H** JÓTÁLLÁSI JEGY

**SK** ZÁRUČNÝ LIST

**STANLEY**  
**FATMAX**

**CZ** měsíců  
**H** hónap

**12**

**PL** miesiące  
**SK** mesiacov

<b>CZ</b> Výrobní kód	Datum prodeje	Razítko prodejny Podpis
<b>H</b> Gyári szám	A vásárlás napja	Pecsét helye Aláírás
<b>PL</b> Numer seryjny	Data sprzedaży	Stempel Podpis
<b>SK</b> Číslo série	Dátum predaja	Pečiatka predajne Podpis

(CZ)

Adresy servisu  
Band Servis  
Klásterského 2  
CZ-140 00 Praha 4  
Tel.: 00420 244 403 247  
Fax: 00420 241 770 167

Band Servis  
K Pasekám 4440  
CZ-76001 Zlín  
Tel.: 00420 577 008 550,1  
Fax: 00420 577 008 559  
<http://www.bandservis.cz>

(H)

Rotel Kft. Központi  
Garanciális-és Márkaszervíz  
1163 Budapest  
(Sashalom) Thököly út 17.  
Tel.: 403-2260  
Fax: 404-0014  
[www.rotelkft.hu](http://www.rotelkft.hu)

INOX Trading and  
Manufacturing LLC  
Szolnoki út 27-29.  
6000 Kecskemét  
Tel.: +36 30 370 7033  
e-mail: [szerviz@inox.hu](mailto:szerviz@inox.hu)  
[www.inox.hu/](http://www.inox.hu/)

(PL)

Adres serwisu centralnego  
ERPATECH  
ul. Bakaliowa 26  
05-080 Mościska  
Tel.: 022-8620808  
Fax: 022-8620809

(SK)

Adresa servisu  
Band Servis  
Paulínska ul. 22  
SK-91701 Trnava  
Tel.: 00421 335 511 063  
Fax: 00421 335 512 624

(CZ) Dokumentace záruční opravy

(PL) Przebieg napraw gwarancyjnych

(H) A garanciális javítás dokumentálása

(SK) Záznamy o záručných opravách

CZ	Číslo	Datum příjmu	Datum zakázky	Číslo zakázky	Závada	Razítko Podpis
H	Sorszám	Bejelentés időpontja	Javítási időpont	Javítási munkalapszám	Hiba jelleg oka	Pecsét Aláírás
	Jótállás új határideje					
PL	Nr.	Data zgłoszenia	Data naprawy	Nr. zlecenia	Przebieg naprawy	Stempel Podpis
SK	Číslo dodávky	Dátum nahlásenia	Dátum opravy	Číslo objednávky	Popis poruchy	Pečiatka Podpis