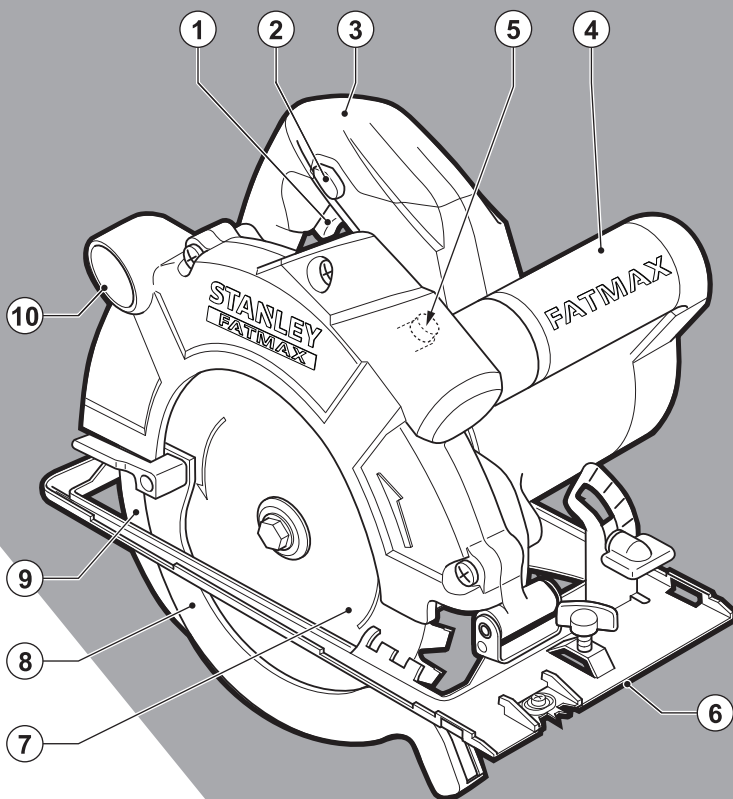


STANLEY[®]

FATMAX[®]

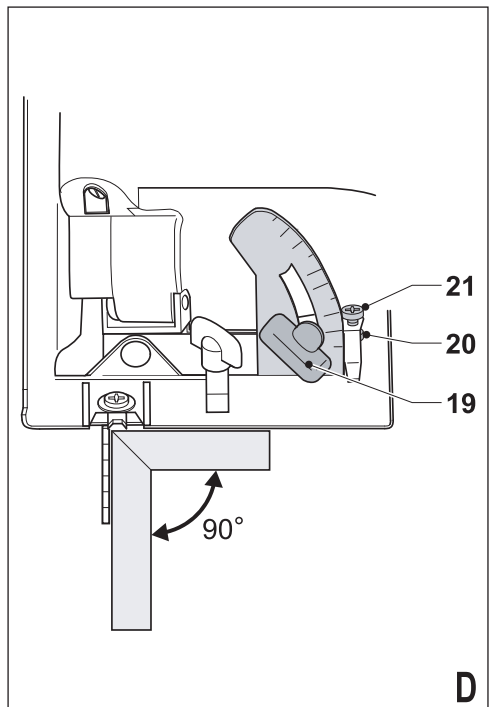
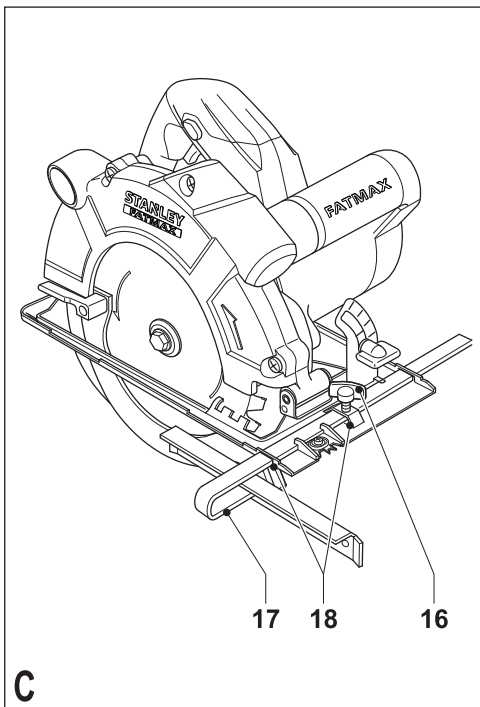
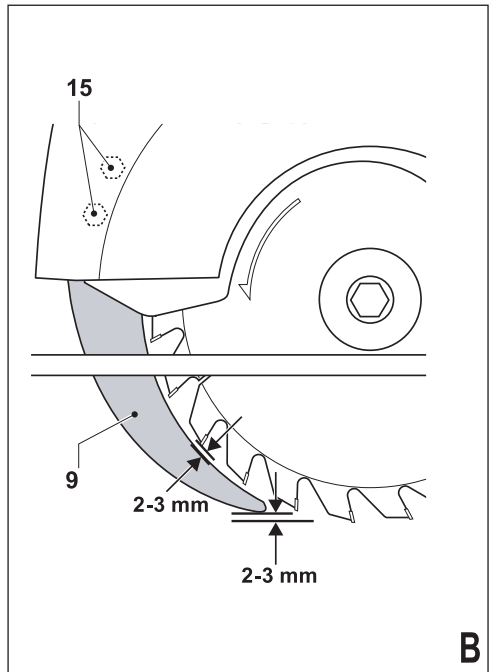
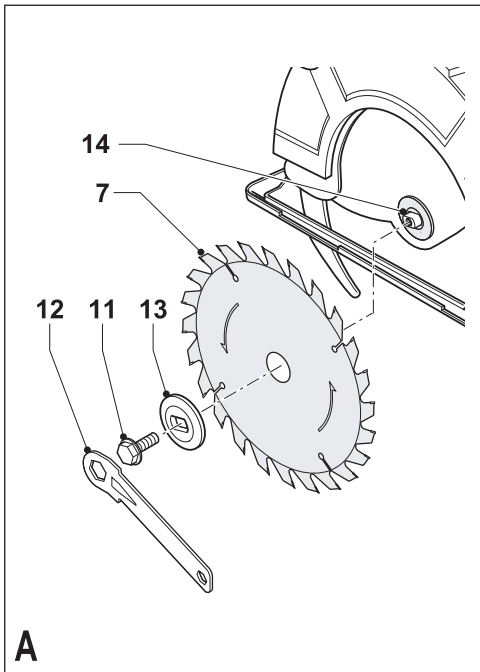


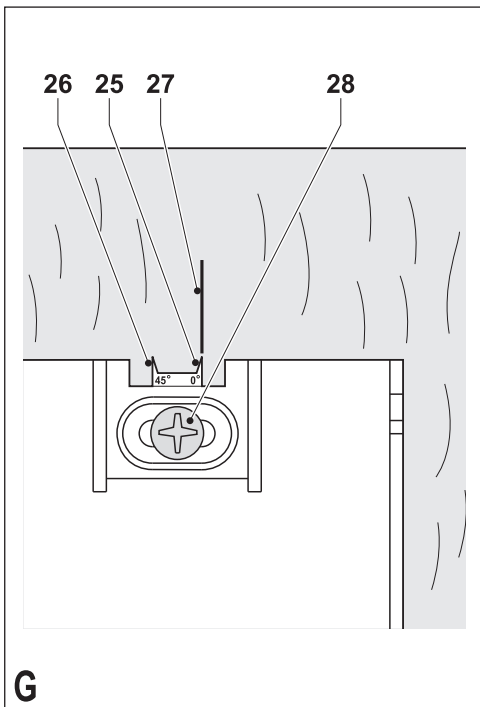
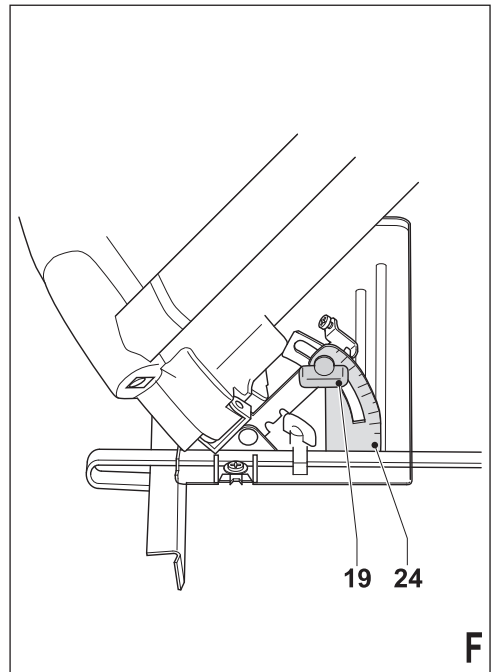
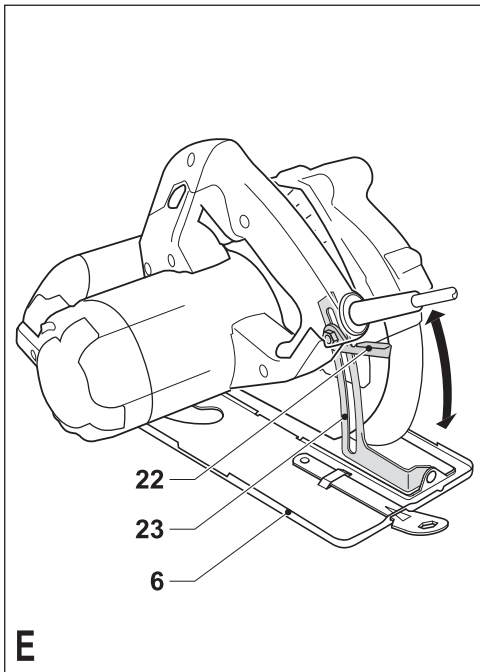
382014-35 BAL

www.stanley.eu

FME300

Slovenski	(Prevod originalnih navodil)	5
Hrvatski	(Prijevod izvornih uputa)	12
Srpski	(Prevod originalnog uputstva)	20
Македонски	(Превод на оригиналните упатства)	27





Namen uporabe

Vaša Stanley Fat Max žaga je namenjena za žaganje lesenih, plastičnih in pločevinastih izdelkov. Orodje je namenjeno ljubiteljskim in poklicnim uporabnikom za neprofesionalno uporabo.

Napotki za varno uporabo

Splošni napotki za varno uporabo električnega orodja



Opozorilo! Preberite vsa opozorila in navodila. Če ne upoštevate spodaj navedenih opozoril in napotkov, lahko to povzroči električni udar, požar in/ali telesne poškodbe.

Shranite vsa opozorila in navodila tudi za uporabo v prihodnje. Izraz »električno orodje« v vseh spodaj navedenih opozorilih se nanaša na vaša električno napajana (kabelska) električna orodja ali na akumulatorsko napajana (brezžična) električna orodja.

1. Varnost in zdravje pri delu

- Delovno območje ohranjajte čisto in dobro osvetljeno.** V natrpanih ali temnih prostorih se nezgode pogostejše.
- Električnega orodja ne uporabljajte v bližini gorljivih tekočin, plinov ali praha, ker obstaja nevarnost eksplozije.** Pri uporabi električnega orodja nastajajo iskre, ki lahko zanetijo prah ali hlape.
- Med uporabo orodja naj bodo vsi prisotni in otroci dovolj daleč od delovnega območja.** Motnje lahko privedejo do izgube nadzora.

2. Električna varnost

- Vtič električnega orodja mora ustrezati vtičnici. Vtiča nikoli ne predelujte. Nikoli ne uporabljajte vtiča adapterja z ozemljenim električnim orodjem.** Nepredelani vtiči in ustrezne vtičnice zmanjšajo možnost električnega udara.
- Izogibajte se stiku z ozemljenimi površinami, kot so cevi, radiatorji, električne peči in hladilniki.** Če je vaše telo ozemljeno, je nevarnost električnega udara večja.
- Električnega orodja ne izpostavljajte dežju in ga ne uporabljajte v vlažnem ali mokrem okolju.** Če v električno orodje zaide voda, obstaja večja možnost električnega udara.
- Ne poškodujte električnega kabla. Kabla nikoli ne uporabljajte za prenašanje, vleko ali izvlečenje vtiča. Poskrbite, da bo kabel na varni oddaljenosti od vročine, olja, ostrih robov in premikajočih se delov.** Poškodovan ali zavozlan električni kabel povečuje možnost električnega udara.
- Ko uporabljate električno orodje na prostem, uporabite podaljšek, ki je namenjen uporabi na**

prostem. Uporaba ustreznega podaljška za uporabo na prostem, zmanjšuje možnost električnega udara.

- Če je uporaba električnega orodja v vlažnem okolju neizbežna, uporabite inštalacijski odklopnik (RCD).** Uporaba inštalacijskega odklopnika RCD zmanjšuje možnost električnega udara.
- #### 3. Osebna varnost
- Med uporabo orodja bodite ves čas pozorni, spremljajte potek dela in uporabljajte zdravo pamet. Električnega orodja ne uporabljajte, če ste utrujeni, pod vplivom mamil, alkohola ali zdravil.** Le trenutek nepozornosti lahko privede do težkih telesnih poškodb.
 - Uporabite osebno zaščitno opremo. Vedno nosite zaščito za oči.** Zaščitna oprema, kot so maska za obraz za zaščito pred prahom, ndrseči zaščitni čevlji, čelada ali zaščita za sluh, ki jo uporabljate glede na razmere, zmanjša nevarnost telesnih poškodb.
 - Preprečite nenadzorovan vklop. Pred priključitvijo na izvor napajanja, dviganjem ali prenašanjem električnega orodja zagotovite, da bo stikalo v izklopljenem položaju.** Nošenje električnega orodja s prstom na stikalu za vklop ali priključitev električnega orodja na električno omrežje z vklopljenim stikalom povečuje možnost nesreč.
 - Odstranite vse ključne za nastavev orodja preden vključite orodje.** Če ostane ključ zataknen v območju vrtečega se dela orodja, lahko privede do telesnih poškodb.
 - Izogibajte se nenavadni telesni drži. Ves čas stojte trdno in ohranjajte pravilno ravnotežje.** To omogoča boljši nadzor nad električnim orodjem v nepričakovanih situacijah.
 - Bodite primerno oblečeni. Ne nosite ohlapnih oblačil ali nakita. Z lasmi, obleko ali rokavicami se ne približujte premikajočim se delom.** Ohlapna oblačila, nakit ali dolgi lasje se lahko zapletejo v premikajoče se dele.
 - Če so na voljo priklopne naprave za ekstrakcijo praha in zbiralne naprave, se prepričajte, da so pravilno priklopljene in da jih uporabljate pravilno.** Uporaba naprav za odsesavanje prahu zmanjša nevarnosti, ki jih povzroča prah.
- #### 4. Uporaba in skrb za električna orodja
- Ne uporabljajte sile, ko uporabljate električno orodje. Uporabite orodje, ki je predpisano za posamezno opravilo.** Pravilno električno orodje bo delo boljše in varnejše opravilo v okviru zmogljivosti, za katere je bilo zasnovano.
 - Ne uporabljajte orodja, če stikalo za vklop/izklop ne deluje.** Električno orodje, ki ga ni mogoče nadzirati s stikalom, je nevarno in ga je treba popraviti.
 - Odklopite vtič iz omrežne napetosti in/ali odstranite baterijo pred kakršnokoli nastavitvijo orodja,**

menjavo opreme ali pred shranjevanjem orodja. Ta preventivni varnostni ukrep zmanjša nevarnost naključnega zagona električnega orodja.

- d. **Ko električno orodje ni v uporabi, ga shranjujte izven dosega otrok in ne dovolite uporabo orodja osebam, ki niso seznanjene z delovanjem orodja ali s tem navodilom za uporabo.** Električna orodja so v rokah neizkušenega uporabnika lahko nevarna.
- e. **Vzdržujte električna orodja. Preverite, ali so komponente električnega orodja pravilno poravnane, ali niso upognjene, polomljene oz. v stanju, ki lahko povzroči motnje v delovanju električnega orodja. Če je orodje pokvarjeno ga pred uporabo popravite.** Mnogo nesreč se zgodi zaradi neustreznega vzdrževanja električnih orodij.
- f. **Rezalno orodje vzdržujte ostro in čisto.** Pravilno vzdrževana in ostra rezila so lažje vodljiva in zanesljivejša.
- g. **Električno orodje, dodatno opremo, vstavke, itd. uporabljajte skladno s temi navodili, pri tem pa se ozirajte na vrsto dela, ki ga opravljate in delovne pogoje.** Uporaba električnega orodja za namen, ki ni predviden, lahko privede do nevarnosti.
5. **Servisiranje**
 - a. **Električno orodje naj servisira le usposobljen serviser, pri tem pa uporablja le originalne nadomestne dele.** To bo zagotovilo ustrezno varno uporabo električnega orodja.

Dodatni napotki za varno uporabo električnega orodja



Opozorilo! Varnostna navodila za vse žage

Postopki rezanja

- a. **Z rokami se ne približujte območju rezanja in žaginega listu. Z drugo roko držite pomožni ročaj ali ohišje motorja.** Če držite žago z obema rokama, iz rok ne morete porezati z listom.
- b. **Ne segajte z roko pod obdelovanec.** Ščitnik vas ne more zavarovati pred žago v območju pod obdelovancem.
- c. **Nastavite globino reza glede na debelino obdelovanca.** Pod obdelovancem se sme videti manj kot celoten zob žaginega lista.
- d. **Nikoli obdelovanca ne držite z roko ali si ga položite na koleno. Pritrdite obdelovanec na stabilno podlago.** Pomembno je, da pravilno podprete obdelovanec; tako zmanjšate izpostavljenost telesa, zagodenje rezila ali izgubo nadzora.
- e. **Ko opravljate taka dela, kjer se lahko pribor z rezilom dotakne skrite napeljave ali lastnega napajalnega kabla, električno orodje vedno držite**

za izolirano površino. Če se z vijaki dotaknete žice pod napetostjo, bodo pod napetostjo tudi kovinski deli električnega orodja, to pa lahko povzroči električni udar.

- f. **Pri žaganju dolgih rezov vedno uporabljajte zaščitno vodilo ali vodilo letav.** Tako izboljšate natančnost reza in zmanjšate možnost zagodenja lista.
- g. **Vedno uporabljajte liste pravilnih velikosti in oblik (kotne ali okrogle) izvrtin.** Listi, ki ne ustrezajo pritrilni opremi žage, se lahko vrtijo ekscentrično in povzročijo izgubo nadzora.
- h. **Nikoli ne uporabljajte poškodovanih ali nepravilnih podložk ali vijakov.** Podložke in vijak lista so posebej izdelani za to žago in omogočajo optimalno učinkovitost in varnost pri delu.

Dodatna varnostna navodila za vse vrste žag

Povratni sunek in z njim povezana opozorila

- ◆ Nasprotni udarec je nenadna reakcija zagodenega, upognjenega ali neporavnane lista, ki lahko povzroči, da se žaga nenadzorovano dvigne iz obdelovanca in udari proti uporabniku;
 - ◆ Če je list priščipnjen ali se zagodzi v zarezi, se list ustavi, reakcija motorja pa lahko orodje z veliko hitrostjo potisne nazaj proti uporabniku;
 - ◆ Če je list žage pri potopu v zarezo zasukan ali ni poravnan, lahko zobje na zadnji strani žage »zakopljejo« v zgornjo površino lesa ter povzročijo, da se list privzdigne iz zareze in skoči nazaj proti uporabniku.
- Nasprotni udarec je posledica napačne uporabe žage in/ali nepravilnega procesa uporabe, čemur pa se lahko izognete, če upoštevate spodnja navodila:
- a. **Žago trdno držite z obema rokama tako, da bosta roki nudili zadosten upor proti povratnemu udarcu. Telo postavite na eno ali drugo stran žage, ne pa v isto linijo z žago.** Povratni udarec lahko povzroči, da žaga skoči nazaj, toda če pravilno ukrepate, lahko sile povratnega udarca tudi nadzorujete.
 - b. **Če se list zagodzi ali če iz kakršnega koli razloga pride do prekinitve v rezanju, sprostite sprožilno stikalo ter negibno zadržite žago v materialu, dokler se list popolnoma ne ustavi. Nikoli ne poskušajte odstraniti žage iz obdelovanca ali povleči žage nazaj, medtem ko se list še premika; to lahko povzroči nastanek povratnega udarca.** Preverite in ustrezno ukrepajte ter odstranite vzrok/zagodenja lista.
 - c. **Ko ponovno zaženete žago v obdelovancu, naravnajte rezilo lista na sredino zareze in preverite, da zobje žage niso zagodenjeni v materialu.** Če je list žage zagoden, lahko izskoči ali udari nazaj iz obdelovalca, ko ponovno zaženete žago.
 - d. **Velike plošče podprite in s tem zmanjšajte nevarnost, da bi se list zagodil in bi prišlo do povratne-**

- ga udarca. Večji obdelovanci se lahko upogibajo zaradi lastne teže. Pod ploščo morate postaviti podpornike na obeh straneh, v bližini linije reza in v bližini roba plošča.
- Ne uporabljajte topih ali poškodovanih žaginin listov.** Ne-nabrušeni ali nepravilno postavljeni listi lahko povzročijo nastanek ozkih zarez oz. posledično prekomerno trenje, zagozdenje lista in povratni udarec.
 - Zapori za nastavitev globine lista in poševnosti reza morata biti trdno pritrjeni pred začetkom reza.** Če se nastavitev lista spremeni med rezom, lahko to povzroči zagozdenje in povratni udarec.
 - Bodite še posebej previdni pri izdelavi „potopnih“ rezov v obstoječe stene ali v druga nevidna območja.** Štrleči list lahko zareže v predmete, ki lahko povzročijo povratni udarec.

Funkcija spodnjega ščitnika

- Pred vsako uporabo preverite spodnji ščitnik za pravilno zapiranje. Ne delajte z žago, če se spodnji ščitnik ne premika neovirano ali če se ne zapre takoj. Nihajnega ščitnika nikoli ne pritrjujte v odprto lego.** Če žaga po nesreči pade, se lahko spodnji ščitnik ukrivi. Dvignite spodnji ščitnik z odmično ročico in se prepričajte, da se pomika neovirano in da se ne dotika rezila ali kakršnega drugega sestavnega dela pri vseh možnih kotih in globinah rezanja.
- Preverite delovanje vzmeti spodnjega ščitnika. Če ščitnik in vzmet ne delujeta pravilno, ju morate pred uporabo popraviti.** Spodnji ščitnik se lahko premika počasi zaradi poškodovanih delov, ostankov smole ali nabiranja smeti.
- Spodnji ščitnik lahko odmaknete ročno samo pri posebnih zahtevah rezanja, kot so npr. »potopnih rezih« in »sestavljenih rezih«.** Dvignite spodnji ščitnik z odmično ročico in ga spustite takoj, ko se rezilo zareže v obdelovanec. Za vse ostale vrste rezanja mora spodnji ščitnik delovati samodejno.
- Vedno bodite pozorni na to, da se celotno rezilo pokrije preden odložite žago na mizo ali na tla.** Nezaščiten premikajoči se list lahko povzroči, da se žaga pomika nazaj in prereže vse, kar ji stoji na poti. Upoštevajte čas, preden se list ustavi, potem ko sprostite stikalo.

Funkcija razpornega klina

- Za razporni klin uporabite ustrezen žagin list.** Da bo razporni klin deloval, mora biti ohišje rezila tanjše od razpornega klina, širina reza rezila pa mora biti širša od debeline razpornega klina.
- Razporni klin mora biti nastavljen tako, kot je opisano teh navodilih za uporabo.** Nepravilni razmak, postavitve in poravnava razpornega klina lahko povzročijo, da je razporni klin neučinkovit pri preprečevanju povratnega udarca.

- Razporni klin uporabljajte pri vseh operacijah, razen pri potopnem rezanju.** Razporni klin je treba po potopnem rezanju zamenjati. Razporni klin ovira potopno rezanje in lahko privede do povratnega udarca.
- Razporni klin deluje, samo če je vprijet v obdelovanec.** Razporni klin ne preprečuje povratnega udarca pri kratkih rezih.
- Ne uporabljajte žage, če je razporni klin ukrvljen.** Celo zelo rahla motnja lahko upočasni zapiranje ščitnika.

Ostale nevarnosti.

Pri uporabi orodja se lahko pojavijo dodatne nevarnosti, ki niso vključene v navedena opozorila. Te nevarnosti so lahko posledica nepravilne uporabe, dolgotrajne uporabe ipd.

Kljub uporabi ustreznih varnostnih ukrepov in varnostnih naprav se določenim nevarnostim ni mogoče izogniti.

Mednje spadajo:

- ◆ Telesne poškodbe zaradi dotikanja vrtečih se/premikajočih se delov.
- ◆ Poškodbe pri zamenjavi delov, rezil in pribora.
- ◆ Poškodbe, ki nastanejo zaradi predolge uporabe orodja. Če delate z orodjem daljše časovne obdobje, poskrbite za redne odmore.
- ◆ Poškodbe sluha.
- ◆ Nevarnost za zdravje zaradi vdihavanja prahu, ki nastaja pri uporabi orodja (na primer: delo z lesom, posebej hrastovim, bukovim in s stiskalnicami).

Rezila žage

- ◆ Ne uporabljajte rezil, ki so večjega ali manjšega obsega kot priporočeno. Pravilni tip in zmogljivost lista preverite v tehničnih podatkih. Uporabljajte samo rezila, ki so določena v tem priročniku in so v skladu z EN 847-1.
- ◆ **Opozorilo!** Nikoli ne uporabljajte abrazivnih rezalnih plošč.

Varnost drugih ljudi

- ◆ Ta naprava ni namenjena uporabi s strani oseb (vključno z otroci), z omejenimi fizičnimi, senzornimi ali umskimi sposobnostmi, ali pomanjkanjem izkušenj ali znanja, razen če so pod nadzorom ali so prejeli navodila o uporabi naprave s strani osebe, odgovorne za njihovo varnost.
- ◆ Otroci morajo biti nadzorovani, da se z napravo ne igrajo.

Vibracije

Deklarirane vrednosti emisij vibracij, ki so navedene v tehničnih podatkih in v deklaraciji o skladnosti, so bile izmerjene v skladu s standardno preizkusno metodo, ki jo predpisuje EN 60745, in jih lahko uporabljate za medsebojno primerjavo orodij. Deklarirana vibracijska vrednost se lahko uporablja tudi za predhodno oceno izpostavljenosti.

Opozorilo! Vibracijska vrednost se med dejansko uporabo orodja lahko razlikuje od navedene, odvisno od uporabe orodja. Nivo vibracij se lahko zviša nad deklarirano vrednostjo.

Pri oceni izpostavljenosti vibracijam za določitev varnostnih ukrepov, ki jih zahteva 2002/44/ES za zaščito oseb, ki pri delu redno uporabljajo električna orodja, mora ocena izpostavljenosti upoštevati dejanske pogoje uporabe in način uporabe orodja, vključno z upoštevanjem vseh elementov delovnega cikla, kot je čas, ko je orodje izključeno, in čas, ko je vključeno brez delovanja.

Oznake na orodju

Na orodju so nameščene naslednje oznake:



Opozorilo! Za zmanjšanje nevarnosti poškodb mora uporabnik prebrati navodila.

Električna varnost



To orodje je dvojno izolirano in zato ni potrebna nikakršna ozemljitev. Vedno preverite, ali dejanska napetost ustreza napetosti, navedeni na podatkovni plošči.

- ◆ IČe je napajalni kabel poškodovan, naj ga iz varnostnih razlogov zamenja proizvajalec ali pooblaščen Stanley Fat Max servisni center.

Sestavni deli

To orodje vsebuje vse ali le nekatere naštetih sestavne dele:

1. Stikalo Vklop/Izklop
2. Gumb za zaklep
3. Glavni ročaj
4. Pomožni ročaj
5. Gumb za zaklep vretena
6. Čevelj
7. List žage
8. Ščitnik lista žage
9. Razporni klin
10. Odprtina za odvajanje žaganja

Sestava

Opozorilo! Pred izvajanjem naslednjih del se prepričajte, da je orodje izključeno, odklopljeno od omrežne napetosti in da se je rezilo zaustavilo.

Montaža in demontaža rezila (sl. A)

Demontaža

- ◆ Stisnite gumb za zaklep vretena (5) in zavrtite rezilo, da se aktivira zaklep vretena.
- ◆ Odvijte in odstranite pritrdilni vijak rezila (11) tako, da ga s priloženim ključem (12) zavrtite v nasprotni smeri gibanja urinega kazalca.
- ◆ Odstranite zunajo podložko (13).
- ◆ Odstranite list žage (7).

Montaža

- ◆ Namestite list žage v notranjo prirobnico (14) in se pri tem prepričajte, da je puščica lista usmerjena v isto smer kot puščica na ohišju orodja.
- ◆ Namestite zunanjo podložko (13) na vreteno tako, da je privzdignjeni del usmerjen proč od žaginega lista.
- ◆ Vstavite pritrdilni vijak (11) rezila v luknjo.
- ◆ Pritisnite in zadržite gumb za zaklep vretena (5).
- ◆ Privijte pritrdilni vijak rezila tako, da ga s priloženim ključem (12) zavrtite v smeri gibanja urinega kazalca.
- ◆ Nastavite razporni klin, kot je pojasnjeno spodaj.

Nastavitev razpornega klina (sl. B)

Razporni klin preprečuje, da se list žage med razpornim žaganjem zagozdi. Razporni klin je treba namestiti po vsaki menjavi lista žage.

- ◆ S priloženim ključem (12), odvijte vijake (15), medtem ko z roko držite razporni klin.
- ◆ Nastavite razporni klin (9), kot je prikazano spodaj.
- ◆ Razdalja med nazobčanim obodom in razpornim klinom mora biti 2-3 mm.
- ◆ Višinska razlika med nazobčanim obodom in spodnjim koncem razpornega klina mora biti 2-3 mm.
- ◆ Privijte vijake.

Montaža in demontaža vzporednega prislona (sl. C)

- ◆ Vzporedni prislon se uporablja kot pripomoček za natančno vodenje rezila po zarisani črti obdelovanca.

Montaža

- ◆ Odvijte zaklepni gumb (16).
- ◆ Preko odprtina (18) vstavite vzporedni prislon (17).
- ◆ Pomaknite vzporedni prislon v zeleni položaj.
- ◆ Zategnite zaklepni gumb.

Demontaža

- ◆ Odvijte zaklepni gumb.
- ◆ Odstranite vzporedni prislon z orodja.

Uporaba

Opozorilo! Orodje nad deluje s svojim lastnim tempom. Ne preobremenjujte orodja.

Orodje je zasnovano za levičarje in desničarje.

Nastavitev kota rezanja (sl. D)

- ◆ Uporabite pravokotnik in preverite, da je kot med rezilom žage in čevljem 90°. Če kot ne znaša 90°, ga nastavite, kot je pojasnjeno spodaj:
- ◆ Odvijte zaklepni gumb (19), da zrahljate čevelj žage.
- ◆ Na nastavitvenem vijaku (21) odvijte zaklepno matico (20).
- ◆ Privijte ali odvijte nastavitveni vijak, da dosežete 90° kot.
- ◆ Zategnite zaklepno matico.
- ◆ Zategnite zaklepni gumb, da pritrdite čevelj žage.

Nastavitev globine reza (sl. E)

Globina reza mora biti nastavljena skladno z debelino obdelovanca. Globina reza mora za pribl. 2 mm preseagati debelino obdelovanca.

- ◆ Odvijte zaklepni gumb (22), da zrahljate čevelj žage.
- ◆ Pomaknite čevelj žage (6) v zeleni položaj. Nastavljena globina reza je razvidna na skali (23).
- ◆ Zategnite gumb, da pritrдите čevelj žage.

Nastavitev naklona rezanja (sl. F)

Naklon rezalnega orodja je nastavljen od 0° do 45°.

- ◆ Odvijte zaklepni gumb (19), da zrahljate čevelj žage.
- ◆ Pomaknite čevelj žage (8) v zeleni položaj. Nastavljen naklon rezalnega orodja je razviden na skali (24).
- ◆ Zategnite zaklepni gumb, da pritrдите čevelj žage.

Vklop in izklop

- ◆ Za vklop orodja, pomaknite gumb za zaklep (2) v odkle-njen položaj in pritisnite stikalo za stikalo vklop/izklop (1).
- ◆ Za izklop orodja, sprostite stikalo za vklop/izklop.

Žaganje

Vedno držite orodje z dvema rokama.

- ◆ Pred žaganjem dovolite listu, da deluje nekaj sekund v prostem teku.
- ◆ Med žaganjem pritiskajte orodje rahlo z občutkom.
- ◆ Med žaganjem mora biti čevelj pritisnjen k obdelovancu.

Opomba: Pazite, da se konica rezila ne pregreje.

Uporaba vodila (sl. G)

Orodje je opremljeno z vodilom za rezanje naravnost (25) in rezanje pod 45° naklonom (26).

- ◆ Nastavite vodilo, kot je pojasnjeno spodaj.
- ◆ Nastavite levi rob vodila (25) ali (26) z rezalno linijo (27).
- ◆ Med žaganjem morata biti rezalna linija in vodilo poravnana.
- ◆ Med žaganjem mora biti čevelj pritisnjen k obdelovancu.

Nastavitev vodila

- ◆ Najprej opravite preizkusni rez v odpadni del lesa.
- ◆ Izvlecite rezilo iz zareze (27), da postane vidno.
- ◆ Medtem, ko držite rezilo v tem položaju, zrahljajte vodilo na čevlju žage, kot je prikazano.
- ◆ Poravnajte oznako 0° (25) na vodilu z rezalno linijo (27). Med nastavljanjem naklona rezanja 45°, poravnajte oznako 45° (26) na vodilu z rezalno linijo.
- ◆ S priloženimi vijaki (28) privijte vodilo.

Izsavanje prahu

Za priključitev sesalnika ali odsesalnika prahu na orodje je potreben adapter.

- ◆ Adapter za odvajanje prahu vstavite v odprtino za odvajanje prahu žage (10).

- ◆ Povežite cev sesalnika z adapterjem.

Priporočila za optimalno učinkovito uporabo

- ◆ Vedno uporabljajte ustrezno vrsto rezila glede na material obdelovanca in vrsto reza.
- ◆ Vedno držite orodje z dvema rokama.
- ◆ Pred žaganjem dovolite listu, da deluje nekaj sekund v prostem teku.
- ◆ Med žaganjem pritiskajte orodje rahlo z občutkom.
- ◆ Med žaganjem mora biti čevelj pritisnjen k obdelovancu.
- ◆ Ker se pri žaganju ni mogoče popolnoma izogniti cefranju in trganju lesa, ki nastaja na zgornjem delu obdelovanca, obdelovanec obrnite tako, da bo cefranje sprejemljivo.
- ◆ Kjer je potrebno cefranje oz. trganje lesa omejiti, npr. pri rezanju laminatov, na zgornji del obdelovanca pritrдите košček vezanega lesa.
- ◆ Velike plošče podprite in s tem zmanjšajte nevarnost, da bi se list zagodzil in bi prišlo do povratnega udarca. Večji obdelovanci se lahko upogibajo zaradi lastne teže.
- ◆ Pod ploščo morate podstaviti podpornike na obeh straneh, v bližini linije reza in v bližini roba plošče.
- ◆ Nikoli ne držite obdelovanca z roko in obdelovanca ne položite na koleno.
- ◆ Z vpenjalom pritrдите obdelovanec na stabilno podlago. Pomembno je, da pravilno podprete obdelovanec; tako zmanjšate izpostavljenost telesa, zagodenje rezila ali izgubo nadzora.

Pribor

Učinkovitost orodja je odvisna od pribora, ki ga uporabljate. Pribori Stanley Fat Max so zasnovani po visokih standardih kakovosti, katerih namen je povečati učinkovitost vašega orodja. Z uporabo teh priborov boste lahko svoje orodje kar najbolj učinkovito izkoristili.

Vzdrževanje

Vaše orodje je namenjeno dolgotrajnemu obratovanju z minimalnim vzdrževanjem. Dolgoročno zadovoljivo delovanje je odvisno od pravilne nege in rednega čiščenja orodja.

Opozorilo! Pred opravljanjem kakršnihkoli vzdrževalnih del, orodje izklopite in izključite iz električnega omrežja.

- ◆ Redno čistite prezračevalne reže v orodju in polnilniku s pomočjo mehke ščetke ali suhe krpe.
- ◆ Redno čistite ohišje motorja z vlažno krpo. Ne uporabljajte abrazivnega ali kemičnega čistila.

Zamenjava električnega napajalnega vtiča (samo Velika Britanija in Irska)

Če je potrebno namestiti vtič, storite naslednje:

- ◆ Stari vtič odložite na varen in okolju prijazen način.
- ◆ Priključite rjavi vodnik na sponko napetostnega voda novega vtiča.
- ◆ Priključite modri vodnik na sponko nevtralnega voda.

Opozorilo! Na ozemljitveni terminal ne priključujte nobene žice. Upoštevajte napotke za vgradnjo vtičev, ki so priloženi s kvalitetskimi vtiči. Priporočena varovalka: 13 A.

Skrb za varovanje okolja



Odpadke zbirajte ločeno. Izdelka ne smete odlagati skupaj z ostalimi gospodinjstskimi odpadki.

Če ugotovite, da vaš Stanley Fat Max izdelek ne služi več svojemu namenu, ali se vam ne zdi več uporaben, ga ne zavrzite skupaj z ostalimi gospodinjstskimi odpadki. Napravo pripravite za odlaganje, ločeno od ostalih gospodinjstskih odpadkov.



Ločeno zbiranje rabljenih izdelkov in embalaže omogoča obnovo in ponovno uporabo nekaterih materialov. Tovrstno ravnanje pa pripomore k preprečevanju onesaženja okolja in manjši porabi naravnih virov.

Lokalni predpisi običajno organizirajo ločeno odlaganje električnih izdelkov od navadnih komunalnih odpadkov, lokalni zbirni centri ali prodajalci, kjer ste kupili nov izdelek.

Stanley Europe vam nudi možnost zbiranja in obnove uporabljenih in iztrošenih izdelkov Stanley Fat Max, ko ti dosežejo konec svoje življenjske dobe. Če želite izkoristiti predlagano možnost, vaš neuporaben izdelek vrnite pooblaščenemu serviserju, ki bo potrebne postopke izvedel namesto vas.

Lokacijo najbližjega pooblaščenega serviserja lahko ugotovite tako, da kontaktirate lokalno pisarno Stanley Europe, na naslov, ki je naveden v tem priročniku. Dodatno pa so seznam vseh pooblaščenih Stanley Europe serviserjev in vsi podatki o po prodajnih storitvah na voljo na internetu: www.2helpU.com.

Tehnični podatki

		FME300 (Tip 1)
Vhodna napetost	V _{izmenična napetost}	230
Vhodna moč	W	1 600
Hitrost v praznem teku	min ⁻¹	5 000
Maks. globina reza	mm	65
Največja globina žaganja pri 45° naklonu	mm	50
Premer lista	mm	190
Izvrtna rezalnega lista žage	mm	16
Širina konice rezila	mm	2,3
Masa	kg	5,4

L_{pa} (zvočni tlak) 94 dB(A), odstopanje (K) 3 dB(A)

L_{wa} (moč zvoka) 105 dB(A), odstopanje (K) 3 dB(A)

Skupne vibracijske vrednosti (triosni vektorski seštevek) v skladu z EN 60745:

Rezanje lesa (a_{h,w}) 4,8 m/s², negotovost (K) 1,5 m/s²

ES-izjava o skladnosti

DIREKTIVA O STROJIH



FME300

Stanley Europe izjavlja, da so izdelki, opisani pod »Tehničnimi podatki« v skladu z: 2006/42/ES, EN 60745-1, EN 60745-2-5.

Ti izdelki so v skladu tudi z direktivo 2004/108/ES in 2011/65/EU. Za več informacij se povežite z Stanley Europe na spodnjih naslovih, ali glejte zadnjo stran navodil.

Podpisani je odgovoren za sestavo tehnične dokumentacije in daje to izjavo v imenu Stanley Europe.

Kevin Hewitt
Podpredsednik Global
Engineering
Stanley Europe, Egide
Walschaertsstraat 14-18
2800 Mechelen, Belgija
7.10.2013

Garancija

Stanley Europe na podlagi zaupanja v kakovost svojih izdelkov ponuja izredno garancijo profesionalnim uporabnikom izdelka. Ta garancijska izjava je dodatek in v nobenem primeru ne vpliva na pogodbeno pravice zasebnega neprofesionalnega uporabnika. Garancija je veljavna znotraj ozemlja držav članic EU in na evropskem trgovinskem območju.

ENOLETNA NEOMEJENA GARANCIJA

Če se vaš Stanley Fat Max izdelek pokvari zaradi slabih materialov ali slabe sestave v roku 12 mesecev od datuma nakupa, vam Stanley Europe jamči brezplačno zamenjavo vseh pokvarjenih delov ali pa zamenjavo izdelka z novim, vendar pod pogojem, da:

- ◆ Je bil izdelek uporabljen pravilno in da so bila upoštevana navodila, ki jih navaja priročnik.
- ◆ Ta izdelek izkazuje normalno obrabo zaradi uporabe.
- ◆ Na izdelku ni bilo opravljeno nobeno nepooblaščenno popravilo.
- ◆ Da je predložen dokaz o datumu nakupa.
- ◆ Da je izdelek Stanley Fat Max vrnjen skupaj z vsemi originalnimi sestavnimi deli.

Če želite uveljaviti garancijo, kontaktirajte vašega prodajalca ali poiščite najbližjega pooblaščenega serviserja Stanley Fat Max v katalogu Stanley Fat Max, ali kontaktirate lokalno pisarno Stanley, na naslovu, ki je naveden v tem priročniku.

Seznam pooblaščenih servisov Stanley Fat Max in podrobnosti o po-prodajni pomoči kupcem so na voljo na spletnem naslovu: www.stanley.eu/3.

Namjena

Ova pila Stanley Fat Max predviđena je za piljenje drva i drvenih proizvoda. Ovaj alat predviđen je za profesionalne i za privatne, neprofesionalne korisnike.

Sigurnosne upute

Opća sigurnosna upozorenja za električne alate



Upozorenje! Pročitajte sva sigurnosna upozorenja i upute. Nepoštivanje upozorenja i uputa navedenih u nastavku može rezultirati strujnim udarom, požarom i/ili ozbiljnim ozljedama.

Upozorenja i upute čuvajte za buduće potrebe. Izraz "električni alat" u svim dolje navedenim upozorenjima odnosi se na vaš električni alat napajan iz gradske mreže (sa žicom) ili električni alat napajan akumulatorskom baterijom (bez žice).

1. Sigurnost u radnom području

- Radno područje održavajte čistim i dobro osvijetljenim.** Zakrčeni ili mračni prostori dovode do nezgoda.
- S električnim alatima nemojte raditi u eksplozivnom okruženju, kao što je blizina zapaljivih tekućina, plinova ili prašine.** Električni alati stvaraju iskre koje mogu zapaliti prašinu ili pare.
- Pri radu s električnim alatom držite podalje promatrače i djecu.** Zbog odvratanja pozornosti mogli biste izgubiti nadzor nad uređajem.

2. Zaštita od električne struje

- Utikači električnih alata moraju odgovarati utičnicama.** Nikad i ni na koji način ne prepravljajte utikač. Nemojte rabiti prilagodne utikače s uzemljenim električnim alatima. Neizmijenjeni utikači i odgovarajuće utičnice smanjit će rizik od strujnog udara.
- Izbjegavajte fizički dodir s uzemljenim površinama poput cijevi, radijatora, metalnih okvira i hladnjaka.** Ako je tijelo uzemljeno, rizik od strujnog udara je povećan.
- Električne alate ne izlažite kiši ni vlazi.** Prodiranje vode u električni alat povećat će rizik od strujnog udara.
- Kabel ne upotrebljavajte za nepredviđene namjene.** Kabel nikad ne upotrebljavajte za nošenje, povlačenje ili odvajanje utikača električnog alata iz električne utičnice. Kabel držite podalje od izvora topline, ulja i oštih ili pokretnih dijelova. Oštećeni ili zapleteni kabel povećat će rizik od strujnog udara.
- Pri radu s električnim alatom na otvorenom, upotrijebite produžni kabel pogodan za upotrebu na otvorenom.** Upotreba kabela prikladnog za otvorene prostore smanjuje rizik od strujnog udara.
- Ako nije moguće izbjeći korištenje električnog alata u vlažnim uvjetima, upotrijebite napajanje**

s diferencijalnom sklopkom za zaštitu od neispravnosti uzemljenja (RCD). Upotreba RCD sklopke smanjuje rizik od strujnog udara.

3. Osobna sigurnost

- Budite na oprezu, pazite što radite i rukovodite se zdravim razumom pri radu s električnim alatom. Ne koristite električni alat ako ste umorni ili pod utjecajem droga, alkohola ili lijekova.** Trenutak nepažnje tijekom rada s električnim alatom može dovesti do ozbiljnih ozljeda.
 - Rabite opremu za osobnu zaštitu. Uvijek koristite zaštitu za oči.** Upotreba zaštitne opreme poput maske protiv prašine, sigurnosnih cipela protiv klizanja, čvrste kape ili zaštite sluha u odgovarajućim uvjetima smanjit će rizik od tjelesnih ozljeda.
 - Spriječite nenamjerno uključivanje. Prije priključivanja u električnu mrežu ili umetanja akumulatorske baterije, kao i prije uzimanja ili nošenja alata, provjerite je li prekidač u isključenom položaju.** Nošenje električnog alata tako da je prst na prekidaču ili priključivanje električnog alata kojemu je prekidač uključen dovodi do nezgoda.
 - Prije nego što uključite električni alat, uklonite s njega sve ključeve ili alate za podešavanje.** Ostavljanje ključa na rotirajućem dijelu električnog alata može dovesti do ozljede.
 - Ne sežite predaleko. Pazite na ravnotežu i zauzmite stabilan položaj.** To omogućuje bolji nadzor nad električnim alatom u neočekivanim situacijama.
 - Nosite prikladnu odjeću. Ne nosite široku odjeću ili nakit. Kosu, odjeću i rukavice uvijek držite podalje od pokretnih dijelova.** Pokretni dijelovi mogu zahvatiti labavo obučenu odjeću, nakit ili dugu kosu.
 - Ako postoji mogućnost priključivanja uređaja za usisavanje i prikupljanje prašine, osigurajte njihovo pravilno povezivanje i upotrebu.** Upotreba uređaja za skupljanje prašine može smanjiti opasnosti vezane uz prašinu.
- #### 4. Upotreba i čuvanje električnih alata
- Električni alat nemojte forsirati. Upotrijebite odgovarajući električni alat za posao koji obavljate.** Prikladan električni alat bolje će i sigurnije obaviti posao brzinom za koju je predviđen.
 - Ne upotrebljavajte električni alat ako se prekidač ne može prebaciti u isključeni ili uključeni položaj.** Svaki električni alat kojim se ne može upravljati pomoću prekidača predstavlja opasnost i potrebno ga je popraviti.
 - Prije podešavanja, zamjene pribora ili pohrane električnog alata, isključite utikač iz utičnice ili odvojite akumulatorsku bateriju.** Ove sigurnosne preventivne mjere smanjuju rizik od nehotičnog pokretanja električnog alata.


- d. Električne alate koji se ne upotrebljavaju pohranite izvan dohvata djece i ne dopustite rad osobama koje nisu upoznate s ovim alatom ili ovim uputama. Električni alati opasni su u rukama neobučениh korisnika.
- e. Održavajte električne alate. Provjerite ima li kakvih otklona, savnutih ili napuklih dijelova ili bilo kakvih drugih stanja koja mogu utjecati na rad električnog alata. Ako je alat oštećen, popravite ga prije upotrebe. Velik broj nezgoda uzrokovan je loše održavanim električnim alatima.
- f. Rezne dijelove alata održavajte oštroma i čistima. Pravilno održavanje reznih alata i njihovih oštrica smanjuje vjerojatnost savijanja i olakšava upravljanje.
- g. Električni alat, pribor, nastavke i sl. upotrebljavajte u skladu s ovim uputama te uzimajući u obzir radne uvjete i posao koji je potrebno obaviti. Upotreba električnog alata za poslove za koje nije predviđen može dovesti do opasnih situacija.
- 5. Servisiranje
 - a. Električne alate servisirajte kod kvalificiranog servisera i upotrebom identičnih zamjenskih dijelova. Na taj ćete način održati sigurnost upotrebe električnog alata.

Dotatna sigurnosna upozorenja za električne alate



Upozorenje! Sigurnosne upute za sve pile

Postupci rezanja

- a.  Ruke držite podalje od područja rezanja i lista pile. Držati drugu ruku na pomoćnom rukohvatu ili kućištu motora. Ako pilu pridržavate s obje ruke, one se ne mogu izložiti opasnosti rezanja s pilom.
- b. Ne sežite ispod radnog materijala. Ispod radnog materijala štitnik ne može pružiti zaštitu od lista pile.
- c. Dubinu rezanja prilagodite debljini radnog materijala. Ispod radnog materijala mora biti vidljivo manje od cijelog zuba lista pile.
- d. Komad koji režete nikad ne držite u rukama ili preko nogu. Radni materijal učvrstite za stabilnu platformu. Važno je pravilno poduprijeti radni materijal kako bi se smanjila izloženost tijela, zaglavljivanje lista ili gubitak kontrole.
- e. Električni alat pridržavajte isključivo za izolirane rukohvate dok radite na mjestima na kojima bi rezni alat mogao doći u dodir sa skrivenim ožičenjima ili kabelom alata. Prilikom kontakta sa žicom pod naponom taj se napon može prenijeti na metalne dijelove alata i uzrokovati strujni udar.
- f. Prilikom rascjepljivanja uvijek koristite graničnik za rascjepljivanje ili vodilicu s ravnim rubom. To poboljšava preciznost reza i smanjuje mogućnost zaglavljivanja lista pile.
- g. Uvijek koristite listove odgovarajuće veličine i oblika nosivih otvora (dijamantni ili okrugli). Listovi koji ne odgovaraju ugradbenim dijelovima pile radit će ekscentrično i prouzrokovati gubitak kontrole.
- h. Nikad ne upotrebljavajte oštećene ili neodgovarajuće listove ili podloške. Podlošci i listovi posebno su dizajnirani za ovu pilu te pružaju optimalne performanse i siguran rad.

Dotatne sigurnosne upute za sve pile

Uzroci povratnog udara i povezana upozorenja

- ◆ Povratni udar je iznenadna reakcija prilikom zaglavljivanja ili pogrešnog poravnanja lista pile koja izaziva nekontrolirano podizanje pile i njezino izlaženje iz radnog materijala prema korisniku;
- ◆ Kad je list pile zaglavljen ili čvrsto vezan u zasjeku, list se prestaje kretati i reakcija motora naglo potiskuje alat prema rukovatelju;
- ◆ Ako se list povije u rezu ili nije poravnat s njime, zupci na stražnjoj strani lista mogu se ukopati u gornju površinu drva i uzrokovati izlazak lista iz ureza i njegovo odbacivanje prema rukovatelju.

Povratni udar je posljedica nepravilne upotrebe lista pile i/ili nepravilnih postupaka ili uvjeta upotrebe i može se izbjeći poduzimanjem sljedećih preventivnih mjera.

- a. Objema rukama čvrsto primite pilu i postavite ruke tako da se mogu oduprijeti silama povratnog udara. Tijelo postavite s bilo koje strane lista pile, nikako u ravnini s njime. Povratni udar može djelovati tako da pila poskoči natrag, ali se sile povratnog udara mogu kontrolirati uvođenjem odgovarajućih mjera opreza.
- b. U slučaju da se disk zaglavio ili je rezanje prekinuto iz bilo kojeg razloga, otpustite prekidač i držite pilu nepomično dok se disk potpuno ne zaustavi. Pilu nikad ne pokušavajte uklanjati iz radnog materijala ili je povlačiti prema natrag dok je list pile u pokretu jer bi moglo doći do povratnog udara. Istražite razloge zaglavljivanja lista i poduzmite korektivne radnje kako biste uklonili zaglavljivanje.
- c. Kad nastavljate s rezanjem, list pile namjestite u sredinu usjeka i provjerite da zubi pile nisu u dodiru s radnim materijalom. Ako se list pile zaglavljuje u radnom materijalu, kod ponovnog pokretanja alata može doći do propinjanja ili povratnog udara iz radnog materijala.
- d. Poduprite velike ploče kako biste smanjili rizik od zaglavljivanja i povratnog udara lista. Velike ploče mogu propasti uslijed vlastite težine. Podloge je potrebno postaviti ispod ploče s obje strane, u blizini linije reza i u blizini ruba ploče.
- e. Ne koristite tupe ili oštećene listove. Listovi koji nisu naoštreni ili pravilno postavljeni proizvode uzak usjek koji izaziva pretjerano trenje, zaglavljivanje lista i povratni udar.

- f. Poluge za blokiranje dubine lista i podešavanje nagiba moraju biti čvrsto i sigurno pritegnute prije početka rezanja. Ako tijekom rezanja dođe do pomicanja u sklopu za prilagođavanja lista, to može izazvati zaglavljivanje i povratni udar.
- g. Budite dodatno pažljivi tijekom piljenja u postojećim zidovima ili na drugim nepreglednim mjestima. Istovani list može zarezati predmete koji mogu prouzrokovati povratni udar.

Funkcija donjeg štitnika

- a. Prije svake upotrebe provjerite pravilno zatvaranje donjeg štitnika. Ne upotrebljavajte pilu ako se donji štitnik ne kreće slobodno i ne zatvara trenutačno. Donji štitnik nikad ne pritežite i ne pričvršćujte u otvorenom položaju. Donji štitnik može se saviti ako pila slučajno padne na tlo. Donji štitnik podignite pomoću ručice za otvaranje i provjerite njegovo slobodno kretanje i da ne dodiruje list pile ili bilo koji drugi dio, pri svim kutovima i dubinama rezanja.
- b. Provjerite rad opruge donjeg graničnika. Ako štitnik i opruga ne funkcioniraju pravilno, potrebno ih je opraviti prije upotrebe. Donji štitnik može otežano funkcionirati zbog oštećenih dijelova, gumenastih naslaga ili nakupljenog otpada.
- c. Donji je štitnik potrebno ručno otvoriti samo za posebne rezove, kao što su "probijanja" i "složeni rezovi". Podignite donji štitnik povlačenjem ručice. Čim list pile prodre u materijal, oslobodite donji štitnik. Za sva ostala piljenja donji štitnik koristi se na automatski način.
- d. Prije odlaganja pile na stol ili tlo uvijek provjerite je li donji štitnik prekrio list pile. Nezaštićeni list u praznom hodu dovodi do kretanja pile natrag, a koja reže sve što joj se nalazi na putu. Obratite pažnju na vrijeme koje je listu pile potrebno da se zaustavi nakon otpuštanja prekidača.

Funkcija noža za cijepanje

- a. Upotrijebite odgovarajući list pile za nož za cijepanje. Kako bi nož za cijepanje radio, kućište lista mora biti tanje od noža za cijepanje, a rezna širina lista mora biti veća od debljine noža za cijepanje.
- b. Podesite nož za cijepanje prema opisu u ovom priručniku s uputama. Nepravilan razmak, položaj i poravnanje noža može onemogućiti njegovu funkciju u sprječavanju povratnog udara.
- c. Uvijek rabite nož za cijepanje, osim prilikom žlijebnih rezova. Nož za cijepanje treba zamijeniti nakon žlijebnog rezanja. Nož za cijepanje uzrokuje smetnje tijekom žlijebnih rezova i može uzrokovati povratni udar.
- d. Nož mora biti u radnom materijalu kako bi pravilno radio. Nož za rezanje nije učinkovit u sprječavanju povratnog udara tijekom izvođenja kratkih rezova.

- e. Ne koristite pilu ako je nož za rezanje savijen. I najmanja smetnja može usporiti brzinu zatvaranja štitnika.

Stalno prisutni rizici.

Tijekom upotrebe alata mogu nastati dodatni rizici koji nisu navedeni u priloženim sigurnosnim upozorenjima. Ti rizici mogu nastati uslijed nepravilne upotrebe, produljene upotrebe itd.

Čak i uz primjenu važećih sigurnosnih propisa i sigurnosnih uređaja, neke stalno prisutne rizike nije moguće izbjeći, a to su:

- ◆ Ozljede uzrokovane dodirivanjem rotirajućih/pokretnih dijelova.
- ◆ Ozljede do koji može doći prilikom promjene dijelova, oštrica ili dodatne opreme.
- ◆ Ozljede uzrokovane duljom upotrebom alata. Radite redovite pauze tijekom dulje uporabe bilo kojeg alata.
- ◆ Oštećenje sluha.
- ◆ Opasnosti po zdravlje uslijed udisanja prašine nastale tijekom uporabe alata (npr. tijekom rada s drvom, osobito hrastovinom, bukovinom i ivericom).

Listovi pile

- ◆ Ne upotrebljavajte listove koji su manjeg ili većeg promjera od preporučenog. Za pravilne vrijednosti pogledajte tehničke podatke. Upotrebljavajte isključivo listove pile specificirane u ovom priručniku i usklađene sa zahtjevima iz dokumenta EN 847-1.
- ◆ **Upozorenje!** Nikad ne upotrebljavajte abrazivne disko-ve.

Sigurnost drugih osoba

- ◆ Ovaj uređaj nije namijenjen upotrebi od strane osoba sa smanjenim fizičkim, osjetilnim ili mentalnim sposobnostima, uključujući i djecu ni osoba s nedostatkom iskustva ili znanja, osim ako ih osoba zadužena za njihovu sigurnost nadzire ili im je pružila upute za sigurnu upotrebu uređaja.
- ◆ Djecu je potrebno nadgledati kako se ne bi igrala uređajem.

Vibracije

Deklarirane vrijednosti emisija vibracija, koje su navedene u tehničkim podacima i izvaji o usklađenosti, izmjerene su u skladu sa standardiziranom metodom ispitivanja navedenom u dokumentu EN 60745 i mogu se koristiti za međusobno uspoređivanje alata. Deklarirana vrijednost emisija vibracija može se koristiti i za preliminarno procjenjivanje izloženosti.

Upozorenje! Emisija vibracija tijekom stvarne upotrebe električnog alata može se razlikovati od deklarirane vrijednosti, ovisno o načinima na koje se alat koristi. Razina vibracija može porasti iznad navedene razine.

Prilikom ocjenjivanja izloženosti vibracijama kako bi se odredile sigurnosne mjere prema dokumentu 2002/44/EC za zaštitu osoba koje redovito koriste električne alate, potrebno je uzeti u obzir procjenu izloženosti vibracijama, stvarne uvjete i način upotrebe alata, uključujući i sve dijelove radnog ciklusa, kao što je vrijeme od isključivanja alata do potpunog zaustavljanja i vrijeme od uključivanja do postizanja pune radne brzine.

Oznake na alatu

Na alatu su prikazani sljedeći simboli:



Upozorenje! Da bi se smanjio rizik od ozljeda, korisnik mora pročitati priručnik s uputama.

Zaštita od električne struje



Ovaj alat dvostruko je izoliran te žica uzemljena nije potrebna. Uvijek provjerite odgovara li električno napajanje naponu navedenom na opisnoj oznaci.

- ◆ Ako je kabel napajanja oštećen, treba ga zamijeniti proizvođač ili ovlaštenu servis tvrtke Stanley Fat Max kako bi se izbjegle opasnosti.

Značajke

Ovaj alat obuhvaća neke ili sve od sljedećih značajki.

1. Prekidač za uključivanje/isključivanje
2. Gumb za otključavanje
3. Glavni rukohvat
4. Pomoćni rukohvat
5. Gumb blokade osovine
6. Papuča
7. Disk pile
8. Štitnik lista pile
9. Nož za cijepanje
10. Izlazni otvor za piljevinu

Sastavljanje

Upozorenje! Prije nego što pokušate obaviti neki od sljedećih postupaka, provjerite je li alat isključen i iskopčan iz utičnice te je li list pile zaustavljen.

Postavljanje i uklanjanje lista pile (sl. A)

Uklanjanje

- ◆ Držite pritisnut gumb za blokiranje osovine (5) i zakrenite list tako da se blokada osovine potpuno aktivira.
- ◆ Otpustite i uklonite vijak za pričvršćivanje lista (11) tako da ga okrenete suprotno od kazaljke na satu pomoću isporučenog zatezača (12).
- ◆ Uklonite vanjsku podlošku (13).
- ◆ Uklonite list pile (7).

Postavljanje

- ◆ List pile postavite na unutarnju prirubnicu (14) pazeći da strelica na listu pokazuje u istom smjeru kao i strelica na alatu.
- ◆ Vanjsku prirubnicu (13) postavite na osovinu tako da uzdignuti dio bude okrenut od lista pile.
- ◆ Vijak za pričvršćivanje lista (11) umetnite u otvor.
- ◆ Gumb za blokiranje osovine (5) držite pritisnut.
- ◆ Čvrsto pritegnite vijak za pričvršćivanje lista tako da ga okrenete u smjeru kazaljke na satu pomoću isporučene zatezača (12).
- ◆ Podesite nož za cijepanje kao što je opisano u nastavku.

Podešavanje noža za cijepanje (sl. B)

Nož za cijepanje sprječava zaglavljivanje lista pile tijekom radova u kojima se obavlja rascjeppljivanje. Nož za cijepanje potrebno je podesiti nakon zamjene lista pile.

- ◆ Otpustite vijke (15) pomoću zatezača (12) dok nož za cijepanje držite u njegovu položaju.
- ◆ Postavite nož za cijepanje (9) kao što je prikazano.
- ◆ Udaljenost između nazubljenog oboda i noža za cijepanje treba biti 2-3 mm.
- ◆ Razlika u visini između nazubljenog oboda i donjeg ruba noža za cijepanje treba biti 2-3 mm.
- ◆ Pritegnite vijke.

Postavljanje i uklanjanje paralelnog graničnika (sl. C)

- ◆ Paralelni graničnik koristi se za pravocrtno piljenje paralelno s rubom radnog materijala.

Postavljanje

- ◆ Olabavite gumb za blokiranje (16).
- ◆ Umetnite paralelni graničnik (17) kroz otvore (18).
- ◆ Pomaknite paralelni rubnik u željeni položaj.
- ◆ Pritegnite blokirajući vijak.

Uklanjanje

- ◆ Pritegnite gumb za blokiranje.
- ◆ Povucite paralelni graničnik od alata.

Upotreba

Upozorenje! Pustite alat da radi svojim tempom. Alat nemojte preopterećivati.

Ovaj alat može se koristiti desnom ili lijevom rukom.

Podešavanje kuta piljenja (sl. D)

- ◆ Pomoću kutomjera provjerite je li kut između lista pile i papučice 90°. Ako kut nije 90°, podesite na sljedeći način:
- ◆ Otpustite gumb za blokiranje (19) kako biste oslobodili papučicu pile.
- ◆ Otpustite pričvrstnu maticu (20) na vijku za podešavanje (21).
- ◆ Okrenite vijak za podešavanje u jednom ili drugom smjeru kako biste postigli kut od 90°.

- ◆ Ponovo pritegnite pričvrtnu maticu.
- ◆ Pritegnite pričvrtnu maticu kako biste papučicu pile učvrstili u njezinu položaju.

Prilagođavanje dubine rezanja (sl. E)

Dubinu rezanja treba prilagoditi ovisno o debljini radnog materijala. Dubina treba biti veća od debljine za oko 2 mm.

- ◆ Otpustite gumb (22) kako biste oslobodili papučicu pile.
- ◆ Papučicu pile (6) pomaknite u željeni položaj. Odgovarajuću dubinu rezanja možete očitati na skali (23).
- ◆ Pritegnite gumb kako biste papučicu pile učvrstili u njezinu položaju.

Podešavanje kuta nagiba (sl. F)

Ovaj alat može se postaviti pod kutovima nagiba između 0° i 45°.

- ◆ Otpustite gumb za blokiranje (19) kako biste oslobodili papučicu pile.
- ◆ Papučicu pile (8) pomaknite u željeni položaj. Odgovarajući kut nagiba možete očitati na skali (24).
- ◆ Pritegnite pričvrtnu maticu kako biste papučicu pile učvrstili u njezinu položaju.

Uključivanje i isključivanje

- ◆ Da biste uključili alat, potisnite gumb za (de)blokiranje (2) u otključani položaj i stisnite prekidač za uključivanje/isključivanje (1).
- ◆ Za isključivanje alata pustite prekidač uključivanja/isključivanja.

Piljenje

Alat uvijek pridržavajte objema rukama.

- ◆ Prije započinjanja reza pustite list pile da nekoliko sekundi slobodno radi.
- ◆ Na alat primijenite isključivo lagani pritisak dok izvodite rez.
- ◆ Radite tako da papučica bude pritisnuta o radni materijal.

Napomena: Pazite da se vrhovi lista ne pregriju.

Uporaba vodilice (sl. G)

Alat je opremljen vodilicom za ravno rezanje (25) i za rezanje pod nagibom od 45° (26).

- ◆ Podesite vodilicu kao što je opisano u nastavku.
- ◆ Poravnajte lijevi rub vodilica (25) ili (26) s reznom linijom (27).
- ◆ Vodilicu održavajte poravnom s reznom linijom tijekom piljenja.
- ◆ Radite tako da papučica bude pritisnuta o radni materijal.

Podešavanje vodilice

- ◆ Napravite probni rez kroz komad otpadnog drva.
- ◆ Povucite pilu tako da rezna linija (27) postane vidljiva.
- ◆ Držeći pilu u ovom položaju, otpustite vodilicu na papučici pile kao što je prikazano.

- ◆ Poravnajte oznaku 0° (25) na vodilici s reznom linijom (27). Prilikom podešavanja za rezove pod nagibom od 45° poravnajte oznaku 45° (26) na vodilici s reznom linijom.
- ◆ Pričvrstite vodilicu pomoću vijka (28).

Odvodjenje prašine

Za priključivanje usisavača ili uređaja za izvlačenje prašine potreban je prilagodnik.

- ◆ Umetnite prilagodnik za usisavanje prašine u izlazni otvor za piljevinu (10).
- ◆ Priključite crijevo usisavača na prilagodnik.

Savjeti za optimalnu upotrebu

- ◆ Upotrijebite vrstu oštrice pile koja odgovara radnom materijalu i vrsti reza koji izvodite.
- ◆ Alat uvijek pridržavajte objema rukama.
- ◆ Prije započinjanja reza pustite list pile da nekoliko sekundi slobodno radi.
- ◆ Na alat primijenite isključivo lagani pritisak dok izvodite rez.
- ◆ Radite tako da papučica bude pritisnuta o radni materijal.
- ◆ Budući da se ne može izbjeći rascjepljivanje duž linije reza na gornjoj strani radnog materijala, režite na strani na kojoj je rascjepljivanje prihvatljivo.
- ◆ U slučajevima u kojima je potrebno minimizirati rascjepljivanje, npr. prilikom rezanja laminata, pritegnite komad šperploče s gornje strane radnog materijala.
- ◆ Poduprite velike ploče kako biste smanjili rizik od zaglavlivanja i povratnog udara lista. Velike ploče mogu propasti uslijed vlastite težine.
- ◆ Podloge je potrebno postaviti ispod ploče s obje strane, u blizini linije reza i u blizini ruba ploče koju režete.
- ◆ Komad koji režete nikad ne držite u rukama ili preko nogu.
- ◆ Radni materijal učvrstite za stabilnu platformu pomoću stezaljki. Važno je pravilno poduprijeti radni materijal kako bi se smanjila izloženost tijela, zaglavlivanje lista ili gubitak kontrole.

Dodatni pribor

Karakteristike alata ovise o upotrijebljenom dodatnom priboru. Dodatni pribor Stanley Fat Max proizveden je uz visoke standarde i projektiran za veću učinkovitost alata. Korištenjem tog dodatnog pribora vaš će alat pružiti najbolje od svojih mogućnosti.

Održavanje

Ovaj je alat projektiran za dugotrajnu upotrebu uz minimalna održavanja. Nprekinuta i zadovoljavajuća upotreba ovisi o pravilnoj brizi i redovitom čišćenju.

Upozorenje! Prije izvođenja bilo kakvih radova održavanja isključite alat i odvojite napajanje.

- ♦ Utoře za prozraćivanje na alatu i punjaću redovito ćištite mekim kistom, ćietkom ili suhom krpom.
- ♦ Kucište motora redovito ćištite vlažnom krpom. Ne upotrebljavajte abrazivna ili sredstva za ćiišćenje na bazi otapala.

Zamjena elektrićnog utikaća (samo za U.K. i Irsku)

Ako je potrebno postaviti novi strujni utikać:

- ♦ Stari utikać odbacite na siguran naćin.
- ♦ Smeđi vodić spojite na fazni prikljućak u novom utikaću.
- ♦ Plavi vodić spojite na neutralni prikljućak u utićnici.

Upozorenje! Na prikljućak uzemljenja nije potrebno ništa povezivati. Slijedite upute za ugradnju isporučene uz utikać dobre kvalitete. Preporučeni osigurać: 13 A.

Zaštita okoliša



Odvojeno prikupljajte. Ovaj proizvod ne smije se odbacivati kao uobićajeni otpad iz kućanstva.

Ako ustanovite da je vaš proizvod tvrtke Stanley Fat Max potrebno zamijeniti ili ako za njime više nemate potrebe, ne odbacujte ga kao uobićajeni otpad iz kućanstva. Pripremite ovaj proizvod za zasebno prikupljanje.



Odvojeno prikupljanje rabljenih proizvoda i ambalaže omogućuje recikliranje i ponovnu upotrebu materijala. Ponovna upotreba recikliranih materijala pomaže u sprječavanju zagađivanja okoliša i smanjuje potražnju za sirovinama.

Lokalni zakoni mogu propisivati odvojeno prikupljanje elektrićnih proizvoda iz kućanstva, na mjestima lokalnih odlagališta otpada ili putem prodavaća kod kojeg ste kupili ovaj proizvod.

Stanley Europe omogućuje prikupljanje i recikliranje proizvoda tvrtke Stanley Fat Max po isteku njihovog vijeka trajanja. Da biste iskoristili prednosti ove usluge, svoj proizvod vratite bilo kojem ovlaštenom servisnom predstavniku koji će ga preuzeti u naše ime.

Lokaciju vama najbližeg ovlaštenog servisnog predstavnika možete provjeriti kontaktiranjem svog lokalnog ureda tvrtke Stanley Europe na adresi navedenoj u ovom priručniku. Također, potpuni popis ovlaštenih servisa tvrtke Stanley Europe i sve pojedinosti o našim uslugama nakon prodaje i kontaktima dostupni su putem interneta na adresi: www.2helpU.com.

Tehnićki podaci

		FME300 (Tip 1)
Ulazni napon	V_{AC}	230
Ulazna snaga	W	1 600
Brzina bez opterećenja	min^{-1}	5 000
Najveća dubina rezanja	mm	65
Maks. dubina rezanja uz nagib od 45°	mm	50
Promjer lista	mm	190
Provr lista pile	mm	16
Širina vrha lista	mm	2,3
Težina	kg	5,4

L_{pA} (zvućni tlak) 94 dB(A), odstupanje (K) 3 dB(A)

L_{WA} (zvućna snaga) 105 dB(A), odstupanje (K) 3 dB(A)

Ukupne vrijednosti vibracija (troosni vektorski zbroj) prema EN 60745:

Rezanje drva ($a_{h,v}$) 4,8 m/s^2 , nesigurnost (K) 1,5 m/s^2

EU izjava o usklađenosti

DIREKTIVA O STROJEVIMA



FME300

Stanley Europe izjavljuje da su proizvodi opisani u odjeljku "Tehnićki podaci" u skladu sa sljedećim propisima: 2006/42/EC, EN 60745-1, EN 60745-2-5.

Ovi proizvodi također su usklađeni sa smjernicama 2004/108/EC i 2011/65/EU. Za dodatne informacije kontaktirajte tvrtku Stanley Europe na sljedeću adresu ili pogledajte prilog pri kraju priručnika.

Dolje potpisani je odgovoran za usklađenost tehnićke dokumentacije i ovu izjavu iznosi u ime tvrtke Stanley Europe.

Kevin Hewitt
Potpredsjednik, Globalni
inženjering
Stanley Europe, Egide
Walschaertsstraat 14-18
2800 Mechelen, Belgium
7.10.2013

Jamstvo

StanleyEurope siguran je u kvalitetu svojih proizvoda i za profesionalne korisnike pruža iznimno jamstvo. Ova izjava o jamstvu dodatak je vašim ugovornim pravima kao privatnog neprofesionalnog korisnika i ni na koji ih naćin ne narušava. Ovo jamstvo valjano je na području država ćilanica Europske unije i Europske zone slobodnog trgovanja.

PUNO JAMSTVO U TRAJANJU OD JEDNE GODINE

Ako vaš Stanley Fat Max proizvod postane neispravan uslijed nepravilnosti u njegovom materijalu ili izradi u roku

od 12 mjeseci od dana kupnje, tvrtka Stanley Europe jamči besplatnu zamjenu svih neispravnih dijelova te besplatnu zamjenu alata po vlastitom nahođenju pod sljedećim uvjetima:

- ◆ Proizvod nije bio zloupotrebļavan te je rabļjen u skladu s priručnikom za uporabu.
- ◆ Proizvod nije bio trošenju i habanju za koje nije predviđen.
- ◆ Neovlaštene osobe nisu pokušavale izvoditi popravke.
- ◆ Postoji dokaz o kupnji.
- ◆ Stanley Fat Max proizvod vraćen je sa svim izvornim dijelovima.

Ako želite podnijeti zahtjev, kontaktirajte svog prodavača ili potražite lokaciju najbližeg ovlaštenog servisnog predstavnika tvrtke Stanley Fat Max u katalogu Stanley Fat Max ili kontaktirajte lokalno predstavništvo na adresi navedenoj u ovom priručniku. Popis ovlaštenih Stanley Fat Max servisa i sve pojedinosti o našim uslugama nakon prodaje dostupni su putem interneta na adresi: www.stanley.eu/3.

JAMSTVENA IZJAVA

- ◆ Jamčimo da navedeni proizvod koji smo isporučili nema nedostataka ili grešaka u konstrukciji ili tvorničkoj montaži.
- ◆ Jamstveni rok je 24 mjeseci od dana kupnje. Jamčimo da će navedeni proizvod koji smo isporučili u jamstvenom roku ispravno funkcionirati kod normalne upotrebe ukoliko će se korisnik pridržavati priloženih uputa o uporabi.
- ◆ Jamčimo da je za isporučeni proizvod osigurano servisno održavanje i potrebni rezervni dijelovi u toku 7 godina od datuma kupnje.
- ◆ Obvezujemo se na zahtjev imatelja jamstvenog lista podnesenog u jamstvenom roku, o svom trošku osigurati otklanjanje kvarova i nedostataka proizvoda koji proizlaze iz nepodudarnosti stvarnih sa propisanim, odnosno deklariranim karakteristikama kvalitete proizvoda. Popravak se obvezujemo izvršiti u roku od 45 dana od dana prijave kvara. Ako proizvod ne popravimo u tom roku obvezujemo se zamijeniti ga novim ili vratiti uplaćenu svotu.
- ◆ Jamstvo vrijedi uz predočenje originalnog računa prodavatelja, te ispravno ispunjenog i ovjerenog pečatom prodavatelja jamstvenog lista.
- ◆ Troškove prijevoza odnosno prijenosa proizvoda koji nastaju pri popravku odnosno njegovoj zamjeni u garantnom roku snosi nositelj jamstva. Bez obzira na način dostave ovlaštenom servisu, kupac je obavezan podignuti proizvod po izvršenom servisnom popravku i isto potvrditi svojim potpisom.
- ◆ Nepravilnosti koje su nastale nestručnim rukovanjem, rukovanjem suprotnim navedenim u uputama ili mehaničkim oštećenjem isključene su iz jamstva.
- ◆ Proizvod ne smije biti prethodno otvaran ili popravljan od strane neovlaštenih osoba.
- ◆ Ako popravak traje duže od 14 dana, jamstveni rok se produžuje za trajanje servisa.

RADOVI I DIJELOVI KOJI IDU NA TERET JAMSTVA

- ◆ Kvarovi nastali greškom prilikom tvorničkog sklapanja i pakiranja
- ◆ Puknuća lomovi dijelova strojeva i alata prouzročeni nekvalitetnim materijalom tj. tvorničkom greškom.
- ◆ Indirektni kvarovi uzrokovani točkom 2.
- ◆ Kvarovi nastali odmah po puštanju stroja/uređaja u rad

RADOVI I DIJELOVI KOJI NISU PREDMET JAMSTVA

1. Oštećena i kvarovi nastali:
 - ◆ Prilikom nepravilnog sastavljanja uređaja od strane kupca
 - ◆ Nepravilnim rukovanjem i nenamjenskim korištenjem
 - ◆ Korištenjem neadekvatnih goriva, maziva, napona, opterećenja

- ◆ Servisiranjem ili rastavljanjem uređaja od strane neovlaštenih osoba
2. Dijelovi koji spadaju u potrošni materijal:
 - ◆ Kvarovi nastali nedovoljnim održavanjem ili servisiranjem
 - ◆ Kvarovi nastali radi preopterećivanja ili pregrijavanja uređaja ili njihovih sastavnih dijelova

TIP PROIZVODA:	
Prodajno mjesto:	Pečat:
Datim prodaje:	Potpis:

NOSITELJ JAMSTVA: LIKOS d.o.o. Karlovačka cesta 2E, 10020 Zagreb
 Uvoznik: LIKOS d.o.o. Karlovačka cesta 2E, 10020 Zagreb, tel: 01 6539 875

CENTRALNI SERVIS: LIKOS d.o.o. Karlovačka cesta 2E, 10020 Zagreb
 TELEFON SERVISA: 01 65 39 875

VAŽNO:

Za sva pitanja vezana za stavljanje alata u funkciju, način dostave i povrat alata po izvršenom popravku, te ostala servisna ili tehnička pitanja, obavezno kontaktirajte servis na telefon 01 6539 875, u uredovno vrijeme radnim danom od 8.00 – 12.00 h

Namena

Vaša Stanley Fat Max testera je dizajnirana za sečenje drveta i drvenih proizvoda. Ovaj alat je namenjen za profesionalne i privatne, neprofesionalne korisnika.

Sigurnosna uputstva

Opšta bezbednosna upozorenja za električne alate



Upozorenje! Pročitajte sva bezbednosna upozorenja i uputstva. Nepoštovanje dole navedenih upozorenja i uputstava može izazvati električni udar, požar i/ili ozbiljnu povredu.

Sačuvajte sva upozorenja i uputstva za buduće potrebe. Termin "električni alat" u svim dole navedenim upozorenjima odnosi se na alate sa mrežnim napajanjem (sa kablom) ili alate sa baterijskim napajanjem (bežični).

1. Bezbednost radnog područja

- Radno područje treba uvek da bude čisto i dobro osvetljeno.** Nered i mračna područja izazivaju nezgode.
- Ne radite sa električnim alatima u eksplozivnim atmosferama, na primer u prisustvu zapaljivih tečnosti, gasova ili prašine.** Električni alati stvaraju varnice koje mogu da upale prašinu ili isparenja.
- Decu i druge osobe udaljite dok radite sa električnim alatom.** Zbog ometanja možete izgubiti kontrolu.

2. Električna bezbednost

- Utikači električnih alata moraju da odgovaraju utičnici.** Nikada i ni na bilo koji način nemojte modifikovati utikač. **Ne koristite nikakve utične adaptere sa uzemljenim električnim alatima.** Nemodifikovani utikači i odgovarajuće utičnice smanjuju opasnost od električnog udara.
- Izbegavajte telesni kontakt sa uzemljenim površinama kao što su cevi, radijatori, šporeti i frižideri.** Postoji veća opasnost od električnog udara ako je vaše telo uzemljeno.
- Ne izlažite električne alate kiši ili vlažnim uslovima.** Voda koja prodre u električni alat povećava opasnost od električnog udara.
- Ne rukujte nepravilno kablom.** Nemojte nikad koristiti kabl za nošenje, vučenje ili izvlačenje utikača električnog alata. Kabl udaljite od toplote, ulja, oštrih rubova ili pokretnih delova. Oštećeni ili zapleteni kablovi povećavaju opasnost od električnog udara.
- Pri upotrebi električnog alata na otvorenom prostoru koristite produžni kabl koji je podesan za upotrebu na otvorenom prostoru.** Korišćenje kabla koji je podesan za upotrebu na otvorenom prostoru umanjuje opasnost od električnog udara.
- Ukoliko se ne može izbeći upotreba električnog alata na vlažnom mestu, koristite napajanje sa FID**

zaštitnom sklopkom za zaštitu od struje u slučaju kvara. Upotreba FID sklopke umanjuje opasnost od električnog udara.

3. Lična bezbednost

- Budite pažljivi, gledajte šta radite i savesno radite sa električnim alatom.** Nemojte da koristite električni alat ako ste umorni ili pod dejstvom lekova, alkohola ili droga. Trenutak nepažnje pri radu sa električnim alatom može dovesti do ozbiljnih telesnih povreda.
 - Nosite ličnu zaštitnu opremu. Uvek nosite zaštitu za oči.** Zaštitna oprema, kao što su maska za prašinu, zaštitna obuća sa donom koji se ne kliza, kaciga ili zaštita za sluh, koja se koristi pod odgovarajućim uslovima, smanjuje telesne povrede.
 - Sprečite nenamerno pokretanje. Pobrinite se da prekidač bude isključen pre povezivanja električnog napajanja i/ili baterije, uzimanja uređaja ili nošenja alata.** Nošenje električnog alata sa prstom na prekidaču ili električnih alata sa prekidačem koji su priključeni na napajanje izaziva nezgode.
 - Uklonite ključ za podešavanje ili ključ za pritezanje pre uključivanja električnog alata.** Ključ za pritezanje ili podešavanje koji je ostao u rotirajućem delu električnog alata može da dovede do telesne povrede.
 - Ne posežite van domašaja. Održavajte stabilan položaj i ravnotežu u svakom trenutku.** Time se obezbeđuje bolja kontrola nad električnim alatom u neočekivanim situacijama.
 - Nosite odgovarajuću odeću. Ne nosite široku odeću ili nakit.** Kosu, odeću i rukavice udaljite od pokretnih delova. Široka odeća, nakit ili duga kosa mogu da se uhvate u pokretne delove.
 - Ako postoje priključni uređaji za izbacivanje prašine i oprema za njeno sakupljanje, pobrinite se da budu priključeni i da se pravilno koriste.** Sakupljanje prašine može da umanjí opasnosti povezane sa prašinom.
- #### 4. Upotreba i održavanje električnih alata
- Ne preopterećujte električni alat. Koristite odgovarajući električni alat za svoj rad.** Pravilan električni alat će bolje i bezbednije, i u predviđenoj meri, obaviti posao za koji je konstruisan.
 - Ne koristite električni alat čiji prekidač ne može da se uključi i isključi.** Svaki električni alat koji se ne može kontrolisati putem prekidača je opasan i mora se popraviti.
 - Izvucite utikač iz izvora napajanja i/ili izvadite bateriju iz električnog alata pre vršenja bilo kakvih podešavanja, zamene pribora ili odlaganja električnog alata.** Takve preventivne bezbednosne mere smanjuju opasnost od slučajnog pokretanja električnog alata.


- d. Nekorišćene električne alate čuvajte van domašaja dece i nemojte dozvoliti osobama koje nisu upoznate sa ovim električnim alatom ili ovim uputstvima da rukuju električnim alatom. Električni alati su opasni u rukama nevezstih korisnika.
- e. Održavajte električne alate. Proverite da li su pokretni delovi centrirani ili blokirani, da li su delovi polomljeni i da li postoji bilo koje drugo stanje koje može uticati na rad električnih alata. Ako je oštećen, postarajte se da se električni alat popravi pre upotrebe. Mnoge nezgode su izazvane loše održanim električnim alatima.
- f. Rezne alate održavajte tako da budu oštri i čisti. Pravilno održavani rezni alati sa oštrim reznim ivicama ređe se blokiraju i lakše se kontrolišu.
- g. Koristite električni alat, pribor, nastavke itd. u skladu sa ovim uputstvima, uzimajući u obzir radne uslove i rad koji treba obaviti. Korišćenje električnog alata za radove za koje nije namenjen može dovesti do opasne situacije.
- 5. Servis
 - a. Postarajte se da vaš električni alat servisira kvalifikovani servisni tehničar koji će koristiti samo originalne rezervne delove. Time se osigurava bezbednost električnog alata.

Dodatna bezbednosna upozorenja za električne alate



Upozorenje! Sigurnosna uputstva za sve testere

Procedure rezanja

- a.  Držite ruke dalje od područja rezanja i lista testere. Drugu ruku držite na pomoćnoj dršci ili kućištu motora. Ako obema rukama držite testeru, onda se ne možete poseći na listu testere.
- b. Ne posežite ispod radnog komada. Štitnik vas ne može zaštititi ispod radnog komada.
- c. Dubinu rezanja podesite prema debljini radnog komada. Ispod radnog komada treba da se vidi manje od celog zupca lista testere.
- d. Nikad ne držite komad koji sećete u rukama ili preko svojih nogu. Učvrstite radni komad na stabilnoj platformi. Važno je da se radni komad pravilno podupre kako bi se izlaganje tela, blokada lista testere ili gubljenje kontrole sveli na minimum.
- e. Električni alat držite samo za izolovane rukohvate kada obavljate radove pri kojima postoji mogućnost da rezni alat dodirne skrivene vodove ili preseče sopstveni kabl. Kontakt sa žicom pod naponom može da stavi pod napon metalne delove električnog alata i izloži rukovaoca električnom udaru.
- f. Kada razrezujete uvek koristite graničnik za razrezivanje ili vodiču sa ravnom ivicom. To poboljšava preciznost reza i smanjuje mogućnost blokiranja lista testere.
- g. Uvek koristite listove testere pravilnog oblika i veličine otvora (četvrtaste ili kružne). Listovi testere koji ne odgovaraju montažnoj armaturi testere vrteće se ekscentrično i dovesti do gubitka kontrole.
- h. Nikad ne koristite oštećene ili neodgovarajuće podloške ili zavrtnje za list testere. Podloške i zavrtnji lista testere su specijalno projektovani za vašu testeru radi optimalnih performansi i bezbednosti u radu.

Dalja sigurnosna uputstva za sve testere

Uzroci povratnog udara i povezana upozorenja

- ◆ Povratni udar predstavlja iznenadnu reakciju uhvaćenog, odbijenog ili neporavnatog lista testere koji dovodi do njegovog nekontrolisanog podizanja i izbijanja iz radnog komada prema operateru;
- ◆ Kada je list testere uhvaćen ili blokiran u zasek, dolazi do njegovog zaustavljanja, a reakcija motora tera uređaj nazad prema rukovaocu i to velikom brzinom;
- ◆ Ukoliko se list testere uvije ili decentrira u rezu, zupci na zadnjoj ivici lista testere mogu da se ukopaju u gornju površinu drveta izazivajući odizanje lista testere iz zaseka i odskakanje prema rukovaocu.

Povratni udar je rezultat nepravilnog korišćenja testere i/ili nepravilnih radnih postupaka ili uslova i može se izbegnuti preduzimanjem odgovarajućih mera opreza koje su navedene u nastavku.

- a. Čvrsto držite testeru sa obe ruke i postavite svoje ruke tako da se odupru silama povratnog udara. Postavite se tako da vam telo ne stoji u liniji sa listom testere tako što ćete stajati sa strane u odnosu na njega. Povratni udar bi mogao da izazova odskakanje ka operateru, ali rukovalac može da iskontroliše sile povratnog udara ako preduzme odgovarajuće mere predostrožnosti.
- b. Kada se list testere blokira ili radi sa prekidima iz nekog razloga, pustite prekidač i ne pomerajte testeru u materijalu dok se list testere potpuno ne zaustavi. Nikad ne pokušavajte da uklonite testeru iz radnog komada i ne izvlačite je dok se list testere kreće, jer može da se javi povratni udar. Proverite i preduzmite korektivne mere da biste eliminisali razlog blokiranja lista testere.
- c. Kada ponovo pokrećete testeru u radnom komadu, centrirajte list testere u zaseku i proverite da zupci testere nisu uhvaćeni u materijal. Ako se list testere blokira, može da se odigne radnog komada ili da izazove povratni udar pri ponovnom pokretanju testere.
- d. Poduprite velike panele da biste opasnost od blokiranja i povratnog udara sveli na najmanju

meru. Veliki paneli imaju tendenciju da se uležu pod sopstvenom težinom. Oslonci moraju da se postavе ispod panela sa obe strane, blizu linije sečenja i blizu ivice panela.

- e. **Ne koristite tupe ili oštećene listove testere.** Tupi ili nepravilno podešeni listovi testere dovode do uzanih zaseka koji izazivaju preveliko trenje, blokiranje lista testere i povratni udar.
- f. **Poluge za podešavanje i zaključavanje dubine i ugla lista moraju da budu učvršćene pre obavljanja rezanja.** Ako se podešenje lista testere razdesi tokom rezanja, to može da dovede do blokiranja i povratnog udara.
- g. **Budite posebno pažljivi kada vršite sečenje u postojećim zidovima ili na drugim nepreglednim mestima.** List testere koji štrči može da iseče predmet, što može da izazove povratni udar.

Funkcija donjeg štitnika

- a. **Pre svake upotrebe proverite da li se donji štitnik pravilno zatvara. Ne uključujte testeru ako se donji štitnik ne pomera slobodno i ne zatvara list testere odmah. Nikad ne stežite i ne vezujete donji štitnik u otvorenoj poziciji.** Ako se testera slučajno ispusti, može doći do savijanja donjeg štitnika. Podignite donji štitnik sa ručicom za povlačenje i uverite se da se donji štitnik slobodno pomera i da ne dodiruje list testere ili bilo koji drugi deo pod bilo kojim uglom i dubinom reza.
- b. **Proverite funkcionalnost opruge donjeg štitnika. Ako se štitnik ili opruga ne otvaraju pravilno, moraju da se poprave pre upotrebe.** Donji štitnik može da funkcioniše sporije zbog oštećenih delova, naslaga na gumicama ili stvaranja otpada.
- c. **Donji štitnik sme da bude ručno uvučen samo za specijalne vrste sečenja, kao što je “sečenje uranjanjem” i “složeno sečenje”.** Podignite donji štitnik povlačenjem ručice i čim list testere uđe u materijalu otpustite donji štitnik. Za sve ostale vrste sečenja donji štitnik treba da radi automatski.
- d. **Uvek proverite da li donji štitnik pokriva list testere pre postavljanja testere, koja je okrenuta nadole, na klupu ili pod.** Nezaštićeni rotirajući list testere može da izazove kretanje testere unazad i rezanje svega što joj se nađe na putu. Imajte na umu vreme koje je potrebno za zaustavljanje lista testere nakon otpuštanja prekidača za uključivanje i isključivanje.

Funkcija rasepnog klina

- a. **Koristite pravilan list testere za rasepni klin.** Da bi rasepni klin funkcionisao neophodno je da telo lista bude tanji nego što je rasepni klin i širina reza lista mora da bude širi nego što je debljina rasepnog klina.
- b. **Podesite rasepni klin kao što je opisano u ovom uputstvu za upotrebu.** Nepravilno rastojanje, pozicioniranje i poravnanje može da dovede do toga da

rasepni klin ne bude efikasan u sprečavanju povratnog udara.

- c. **Koristite uvek rasepni klin osim kada sećete uranjanjem.** Rasepni klin mora da bude zamenjen nakon sečenja uranjanjem. Rasepni klin prouzrokuje smetnje tokom sečenja uranjanjem i može kreirati povratni udar.
- d. **Da bi rasepni klin funkcionisao, on mora da se uhvati u radni komad.** Rasepni klin nije efikasan u sprečavanju povratnog udara kod kratkih rezova.
- e. **Ne koristite testeru ako je rasepni klin savijen.** Čak i malo ometanje može da uspori brzinu zatvaranja štitnika.

Preostale opasnosti.

Pri radu sa ovim alatom mogu se javiti dodatni preostali rizici, koji možda nisu uvršteni u priloženim upozorenjima za bezbedan rad. Sledeći rizici mogu nastati zbog nenamenske upotrebe, produžene upotrebe itd.

I pored primene relevantnih bezbednosnih propisa i implementacije bezbednosnih uređaja, izvesne preostale opasnosti se ne mogu izbeći. To su:

- ◆ Povrede izazvane dodirivanjem rotirajućih/pokretnih delova.
- ◆ Povrede izazvane pri promeni delova, noževa ili pribora.
- ◆ Povrede izazvane dugotrajnom upotrebom alata. Ako sa bilo kojim alatom radite duže vreme, pobrinite se da redovno pravite pauze.
- ◆ Slabljenje sluha.
- ◆ Opasnosti po zdravlje izazvane udisanjem prašine koja se stvara pri korišćenju alata (primer:-rad sa drvatom, naročito sa hrastom, bukvom i MDF-om)

Listovi testere

- ◆ Ne koristite listove testere koje imaju manji ili veći prečnik od preporučenog. Za pravilnu veličinu lista testere pogledajte tehničke podatke. Koristite samo listove testere koji su navedeni u ovom priručniku i koje su usklađene sa EN 847-1.
- ◆ **Upozorenje!** Nikad ne koristite abrazivne diskove.

Bezbednost drugih osoba

- ◆ Ovaj uređaj nije namenjen da ga koriste lica (uključujući i decu) sa ograničenim fizičkim, senzoričkim ili mentalnim sposobnostima, ili neobučene ili neiskusne osobe, osim ako su pod nadzorom ili su dobile uputstva u vezi sa upotrebom uređaja od osobe koja je zadužena za njihovu bezbednost.
- ◆ Decu treba nadzirati kako bi se osiguralo da se ne igraju sa uređajem.

Vibracije

Emissioni nivo vibracija naveden u ovim uputstvima je izmeren prema mernom postupku koji je standardizovan u EN 60745 i može se koristiti za upoređivanje alata. Dekla-

risana emisiona vrednost vibracija se takođe može koristiti za preliminarnu procenu izloženosti.

Upozorenje! Emisiona vrednost vibracija tokom realne primene električnog alata može se razlikovati od deklarisanе vrednosti što zavisi od načina na koji se koristi alat. Nivo vibracija može da se poveća iznad navedenog nivoa.

Pri proceni izloženosti vibracijama radi definisanja bezbednosnih mera koje propisuje 2002/44/EC radi zaštite osoba koje redovno koriste električne alate na radnom mestu, procena izloženosti vibracijama treba da uzme u obzir realne uslove upotrebe i način na koji se alat koristi, kao i sve delove radnog ciklusa kao što je vreme rada uređaja, ali i vremena kada je alat isključen i kada radi u praznom hodu.

Nalepnice na alatu

Na alatu se nalaze sledeći simboli:



Upozorenje! Radi smanjenja opasnosti od povreda, korisnik mora da pročita uputstvo za upotrebu.

Električna bezbednost



Ovaj alat je dvostruko izolovan; zato nije potreban kabl za uzemljenje. Uvek proverite da li napon izvora napajanja odgovara naponu na natpisnoj pločici uređaja.

- ◆ U slučaju da se kabl ošteti, mora ga zameniti proizvođač ili ovlašćeni Stanley Fat Max servisni centar da bi se izbegla opasnost.

Karakteristike

Ovaj alat sadrži neke ili sve sledeće delove.

1. Prekidač za uključivanje i isključivanje
2. Dugme za otključavanje
3. Glavna drška
4. Pomoćna drška
5. Dugme za blokadu vretena
6. Papučica
7. List testere
8. Štitnik lista testere
9. Rascepnı klin
10. Otvor za prašinu prilikom testerisanja

Montaža

Upozorenje! Pre nego što pokušate bilo koju od sledećih operacija, uverite se da je alat isključen, da je utikač alata izvučen iz utičnice i da je list testere zaustavljen.

Postavljanje i vađenje lista testere (sl. A)

Demontaža

- ◆ Držite pritisnutim dugme za blokiranje vretena (5) i rotirajte list dok se blokada potpuno ne aktivira.
- ◆ Olabavite i uklonite zavrtnj za list (11) tako što ćete okrećati ulivo pomoću isporučenog zatezača(12).

- ◆ Odstranite spoljnu podlošku (13).
- ◆ Uklonite list testere (7).

Montaža

- ◆ Postavite list testere na unutrašnju prirubnicu (14), tako da strelica na listu pokazuje u istom pravcu kao što je strelica na alatu.
- ◆ Postavite spoljnu prirubnicu (13) na vreteno tako da njen izdignuti deo bude okrenut od lista testere.
- ◆ Utaknite zavrtnj za list (11) u otvoru.
- ◆ Držite pritisnutim dugme za blokiranje vretena (5).
- ◆ Bezbedno pritegnite zavrtnj za list tako što ćete okrećati udesno pomoću isporučenog zatezača (12).
- ◆ Podesite rascepnı klin kao što je opisano u nastavku.

Podešavanje rascepnog klina (sl. B)

Rascepnı klin sprečava zaglavlivanje lista testere tokom sečenje grubim zupcima. Rascepnı klin mora da bude podešen nakon zamene lista testere.

- ◆ Olabavite zavrtnjeve (15) pomoću zatezača (12), dok držite rascepnı klin u poziciji.
- ◆ Pozicionirajte rascepnı klin (9) kao što je prikazano.
- ◆ Rastojanje između zupčaste ivice i rascepnog klina treba da bude 2 - 3 mm.
- ◆ Razlika u visini između zupčaste ivice i donjeg kraja rascepnog klina treba da bude 2 - 3 mm.
- ◆ Pritegnite zavrtnje.

Postavljanje i vađenje paralelnih graničnika (sl. C)

- ◆ Paralelnı graničnik se koristi za testerisanje prave linije koja je paralelna sa ivicom radnog komada.

Montaža

- ◆ Olabavite dugme za zaključavanje (16).
- ◆ Umetnite paralelne graničnike (17) kroz otvore (18).
- ◆ Pomerite paralelnı graničnik u željeni položaj.
- ◆ Pritegnite dugme za zaključavanje.

Demontaža

- ◆ Olabavite dugme za zaključavanje.
- ◆ Izvucite paralelnı graničnik iz alata.

Upotreba

Upozorenje! Pustite da alat radi svojim tempom. Ne preopterećujte ga.

Ovaj alat se može koristiti levom i desnom rukom.

Podešavanje ugla testerisanja (sl. D)

- ◆ Uzmite ugaonik i proverite da li je ugao između lista testere i papučice 90°. Ako ugao nije 90° onda podesite kao što sledi:
- ◆ Olabavite dugme za blokiranje (19) za deblokadu papučice testere.
- ◆ Olabavite sigurnosnu navrtku (20) na zavrtnju za podešavanje (21).
- ◆ Navijte ili odvijte zavrtnj da biste postigli ugao od 90°.

- ♦ Pritegnite ponovo sigurnosnu navrtku.
- ♦ Pritegnite dugme za blokiranje da biste blokirali papučicu testere u mestu.

Podešavanje dubine rezanja (sl. E)

Dubina reza može da bude podešena u skladu sa debljinom radnog komada. Dubina reza treba da prekorači debljinu radnog komada otprilike 2 mm.

- ♦ Olabavite dugme (22) za deblokadu papučice testere.
- ♦ Pomerite papučicu testere (6) u željeni položaj. Odgovarajuća dubina rezanja se može pročitati na skali (23).
- ♦ Pritegnite dugme da biste blokirali papučicu testere u mestu.

Podešavanje ugla testerisanja (sl. F)

Ovaj alat može da bude podešen za rezanje pod uglom između 0° i 45°.

- ♦ Olabavite dugme za blokiranje (19) za deblokadu papučice testere.
- ♦ Pomerite papučicu testere (8) u željeni položaj. Odgovarajući ugao rezanja se može pročitati na skali (24).
- ♦ Pritegnite dugme za blokiranje da biste blokirali papučicu testere u mestu.

Uključivanje i isključivanje

- ♦ Za uključivanje alata pritisnite dugme (2) u otključanu poziciju i stisnite prekidač za uključivanje/isključivanje (1).
- ♦ Da isključite alat, pustite prekidač za uključivanje/isključivanje.

Testerisanje

Alat uvek držite obema rukama.

- ♦ Pustite da se list testere slobodno kreće nekoliko sekundi pre započinjanja sečenja.
- ♦ Primenjujte samo blagi pritisak na alat prilikom sečenja.
- ♦ Radite sa papučicom postavljenom na radni komad.

Napomena: Pazite da ne pregrejete vrhove lista.

Upotreba vodice (sl. G)

Ovaj alat je opremljen sa vodićom za pravo rezanje (25) i rezanje pod uglom od 45° (26).

- ♦ Podesite vodiću kao što je opisano u nastavku.
- ♦ Poravnajte levu ivicu vodica (25) ili (26) sa linijom reza (27).
- ♦ Tokom rezanja održavajte vodiću u ravan sa linijom rezanja.
- ♦ Radite sa papučicom postavljenom na radni komad.

Podešavanje vodice

- ♦ Napravite probni rez kroz otpadno drvo.
- ♦ Povucite testeru unazad tako da rezna linija (27) postane vidljiva.
- ♦ Dok držite testeru u toj poziciji, olabavite vodiću na papučici testere kao što je prikazano.

- ♦ Poravnajte oznaku 0° (25) na vodiči sa reznom linijom (27). Prilikom podešavanja reza od 45°, poravnajte oznaku 45° (26) na vodiči sa reznom linijom.
- ♦ Učvrstite vodiću pomoću zavrtnja (28).

Izbacivanje prašine

Neophodan je adapter za priključivanje usisivača ili uređaja za izvlačenje prašine na alatu.

- ♦ Utaknite adapter za izvlačenje prašinu u otvor za prašinu (10).
- ♦ Priključite crevo usisivača na adapter.

Saveti za optimalnu upotrebu

- ♦ Uvek koristite list testere koji odgovara materijalu radnog komada i tipu reza.
- ♦ Alat uvek držite obema rukama.
- ♦ Pustite da se list testere slobodno kreće nekoliko sekundi pre započinjanja sečenja.
- ♦ Primenjujte samo blagi pritisak na alat prilikom sečenja.
- ♦ Radite sa papučicom postavljenom na radni komad.
- ♦ Pošto se ne može izbegnuti cepkanje duž linije reza na vrhu radnog komada, režite na strani gde je cepkanje prihvatljivo.
- ♦ Kada želite da smanjite cepkanje, npr. kada režete laminat, stegnite komad šperploče na vrhu radnog komada.
- ♦ Poduprite velike panele da biste opasnost od blokiranja i povratnog udara sveli na najmanju meru. Veliki paneli imaju tendenciju da se uležu pod sopstvenom težinom.
- ♦ Oslonci moraju da se postave ispod panela sa obe strane, blizu linije sečenja i blizu ivice panela.
- ♦ Nikad ne držite komad koji sećete u rukama ili preko svojih nogu.
- ♦ Učvrstite radni komad na stabilnoj platformi pomoću stege. Važno je da se radni komad pravilno podupre kako bi se izlaganje tela, blokada lista testere ili gubljenje kontrole sveli na minimum.

Pribori

Rad vašeg alata zavisi od korišćenih pribora. Stanley Fat Max pribori su izrađeni po standardima za visok kvalitet i dizajnirani su da poboljšaju performanse vašeg alata. Korišćenjem ovih pribora postići ćete najbolje rezultate sa vašim alatom.

Održavanje

Vaš alat je dizajniran za rad u dužem vremenskom periodu sa minimalnim zahtevima u pogledu održavanja. Kontinuirani zadovoljavajući rad zavisi od pravilnog održavanja alata i redovnog čišćenja.

Upozorenje! Pre obavljanja bilo kakvih radova na održavanju isključite alat i odvojite ga sa napajanja.

- ♦ Redovno čistite ventilacione otvore na vašem uređaju i punjaču pomoću mekane četke ili suve krpe.

- ♦ Redovno čistite kućište motora koristeći vlažnu krpu. Ne koristite bilo kakva sredstva za čišćenje koja su abrazivna ili sadrže rastvarač.

Zamena utikača (samo Velika Britanija i Irska)

Ako treba namestiti novi mrežni utikač:

- ♦ Bezbedno zbrinite stari utikač.
- ♦ Braon provodnik povežite na kontakt za fazu u novom utikaču.
- ♦ Povežite plavi provodnik na neutralni kontakt.

Upozorenje! Ne treba povezivati kontakt za uzemljenje. Pratite uputstva koja se isporučuju uz utikače dobrog kvaliteta. Preporučeni osigurač: 13 A.

Zaštita životne sredine



Odvajeno sakupljanje. Ovaj proizvod ne sme da se odlaže zajedno sa običnim kućnim smećem.

Ukoliko jednog dana ustanovite da vaš Stanley Fat Max proizvod treba da se zameni ili ako vam više nije potreban, ne odlažite ga sa kućnim smećem. Ovaj proizvod odložite kao poseban otpad.



Odvajeno sakupljanje dotrajalih proizvoda i pakovanja omogućava reciklažu i ponovnu upotrebu materijala. Ponovna upotreba recikliranih materijala pomaže u sprečavanju zagađivanja životne sredine i smanjuje potražnju za sirovinama.

Lokalnim regulativama može biti propisano posebno sakupljanje električnih proizvoda iz domaćinstava, na opštinskim deponijama ili kod prodavca kod koga ste kupili novi proizvod.

Stanley Fat Max obezbeđuje mogućnost za sakupljanje i reciklažu Stanley Fat Max proizvoda na kraju njihovog životnog veka. Da biste iskoristili prednost ove usluge, svoj proizvod vratite bilo kom ovlašćenom serviseru koji će izvršiti odvojeno sakupljanje ovih proizvoda umesto vas.

Kontaktirajte lokalno Stanley Fat Max predstavništvo putem adrese koja je navedena u ovom uputstvu da biste saznali lokaciju vama najbližeg ovlašćenog servisa. Alternativno, listu ovlašćenih Stanley Europe serviseri i potpune informacije o našim uslugama za rezervne delove i kontakte naći ćete na internetu, na adresi: www.2helpU.com.

Tehnički podaci

		FME300 (tip 1)
Ulazni napon	V_{sc}	230
Ulazna snaga	W	1 600
Brzina u praznom hodu	min^{-1}	5 000
Maks. dubina sečenja	mm	65
Maks. dubina reza pri uglu od 45°	mm	50
Prečnik lista testere	mm	190
Otvor lista testere	mm	16
Širina vrha lista	mm	2,3
Težina	kg	5,4

L_{pa} (zvučni pritisak) 94 dB(A), odstupanje (K) 3 dB(A)

L_{wa} (zvučni snaga) 105 dB(A), odstupanje (K) 3 dB(A)

Ukupne vrednosti vibracija (vektorska suma u tri pravca) prema EN 60745:

Rezanje drveta ($a_{h,w}$) 4,8 m/s², odstupanje (K) 1,5 m/s²

EC izjava o usklađenosti

DIREKTIVA ZA MAŠINE



FME300

Stanley Europe izjavljuje da su proizvodi opisani u delu „Tehnički podaci“ usklađeni sa: 2006/42/EC, EN 60745-1, EN 60745-2-5.

Ovi proizvodi su takođe usklađeni sa direktivom 2004/108/EC i 2011/65/EU. Za više informacija kontaktirajte Stanley Europe na sledećoj adresi ili ih potražite u uputstvu za upotrebu.

Dolepotpisani je odgovoran za pripremu tehničke dokumentacije i daje ovu izjavu za račun kompanije Stanley Europe.

Kevin Hewitt
Potpredsednik za razvoj široke potrošnje
Stanley Europe, Egide
Walschaertsstraat 14-18
2800 Mechelen, Belgija
7.10.2013

Garancija

Stanley Europe je siguran u kvalitet svojih proizvoda i nudi izvanredne garantne uslove za profesionalne korisnike ovog proizvoda. Ova garantna izjava je dodatna i ni na koji način ne osporava vaša ugovorna prava kao privatni, neprofesionalni korisnik. Ova garancija važi na teritorijama država članica Evropske Unije i na slobodnom evropskom tržištu.

JEDNOGODIŠNJA PUNA GARANCIJA

U slučaju da je vaš proizvod firme Stanley Fat Max postane neispravan zbog greške u materijalima ili izradi u periodu od

SRPSKI

12 meseci od datuma kupovine, Stanley Evropa garantuje da će zameniti neispravne delove ili – zavisno od našeg nahođenja – zameniti uređaj besplatno u slučaju:

- ◆ Da proizvod nije nenamenski upotrebljavan i korišćen je u skladu sa uputstvom za upotrebu.
- ◆ Da je proizvod bio izložen umerenom habanju i trošenju.
- ◆ Da nisu pokušane popravke od strane neovlašćenih lica.
- ◆ Da je dostavljen dokaz o datumu kupovine.
- ◆ Da je Stanley Fat Max proizvod vraćen u potpunom stanju, sa svim originalnim delovima.

Ako želite da reklamirate, kontaktirajte vašeg prodavca ili se obratite najbližem ovlašćenom Stanley Fat Max servisu čija adresa se nalazi u Stanley Fat Max katalogu ili kontaktirajte vaše Stanley predstavništvo putem adrese koja je navedena u ovom uputstvu. Listu ovlašćenih Stanley Fat Max servisera i potpune informacije o našim postprodajnim uslugama naći ćete na internetu, na adresi: **www.stanley.eu/3**.

Наменета употреба

Вашата Stanley Fat Max рачна пила е наменета за сечење на дрво и дрвени производи. Оваа алатка е наменета за професионални и приватни непрофесионални корисници.

Упатства за безбедна употреба

Општи мерки за безбедност при користење на електрични алатки



Предупредување! Прочитајте ги сите мерки за безбедност и целото упатство. Непридржување кон мерките за безбедност и долу наведените упатства може да доведе до електричен удар, пожар или сериозна повреда.

Сочувајте ги сите мерки за безбедност и упатства за идно прегледување. Терминот „електрична алатка“ во сите долу наведени мерки за безбедност се однесува на вашата електрична алатка што работи на струја (преку кабел), или на електрична алатка што работи на батерии (без кабел).

1. Безбедност на работното место

- a. **Одржувајте го работното место чисто и добро осветлено.** Пренатрупани и темни места се причина за незгоди.
- b. **Немојте да работите со електрични алатки во експлозивни окружувања, какви што постојат кога има присуство на запалливи течности, гасови или честички.** Електричните алатки произведуваат искри што можат да ги запалат честичките или испарувањата.
- v. **Држете ги децата и присутните лица настрана додека употребувате електрична алатка.** Одвлекување на вниманието може да предизвика да изгубите контрола.

2. Безбедност од електричен удар

- a. **Приклучокот на електричната алатка мора да се совпаѓа со приклучниците.** Никогаш не го преправајте приклучокот. Не употребувајте адаптерски приклучоци со заземјени електрични алатки. Непреправените приклучоци и соодветните приклучници ќе го намалат ризикот од електричен удар.
- b. **Избегнувајте телесен контакт со заземјени површини како што се цевки, радијатори, шпорети или фрижидери.** Има зголемен ризик од електричен удар ако Вашето тело е заземјено.
- v. **Не ги изложувајте електричните алатки на дожд или влажност.** Навлегувањето на вода во електрична алатка го зголемува ризикот од електричен удар.
- г. **Употребувајте го кабелот правилно.** Никогаш не го употребувајте кабелот за носење, влечење

или исклучување на електричната алатка.

Држете го кабелот настрана од топлина, масло, остри рабови или подвижни делови. Оштетените или заплетканите кабли го зголемуваат ризикот од електричен удар.

- d. **Кога работите со електрична алатка надвор, употребувајте продолжен кабел кој е соодветен за надворешна употреба.** Употребата на кабел што е соодветен за надворешна употреба го намалува ризикот од електричен удар.
 - f. **Доколку работењето со електрична алатка во влажна средина не може да се избегне, употребувајте заштитна диференцијална (FID) склопка.** Употребата на заштитна диференцијална (FID) склопка го намалува ризикот од електричен удар.
- #### 3. Лична безбедност
- a. **Бидете претпазливи, внимавајте што правите и користете логика кога работите со електрична алатка.** Не употребувајте електрична алатка кога сте уморни или кога сте под влијание на дрога, алкохол или лекови. Еден момент на невнимание за време на работење со електрична алатка може да доведе до сериозна лична повреда.
 - b. **Носете опрема за лична заштита.** Секогаш носете заштита за очите. Заштитната опрема, како што се маски против прав, нелизгачки сигурносни обувки, шлемови или штитници за слухот, ќе го намали бројот на повреди кога се употребува за соодветни работни услови.
 - v. **Спречете ненамерно вклучување на алатката.** Обезбедете прекинувачот да биде во исклучена положба пред да ја приклучите алатката на струја или на батериски пакет, или пред да ја подигнете или пренесувате алатката. Пренесувањето на електрични алатки со прст на прекинувачот или приклучување на извор на струја на вклучени алатки може да доведе до незгоди.
 - г. **Отстранете ги сите алатки за подесување или клучеви пред да ја вклучите електричната алатка.** Клуч или алатка за подесување која е закачена на ротирачкиот дел на електричната алатка може да доведе до повреда.
 - d. **Не посегайте предалеку.** Цврсто стојте на земјата и бидете во рамнотежа во секое време. Ова овозможува подобра контрола над електричната алатка во неочекувани ситуации.
 - f. **Носете соодветна облека.** Не носете широка облека или накит. Држете ги косата, облеката и ракавиците настрана од подвижните делови. Широката облека, накитот или долгата коса може да бидат фатени во подвижните делови.
 - e. **Доколку на уредите постои можност за приклучување на опрема за извлекување**

и собирање на прав, обезбедете таа да биде приклучена и правилно употребувана. Собирањето на правот може да ги намали опасностите поврзани со прав.

4. Употреба и одржување на електрични алатки
 - a. Не ја употребувајте електричната алатка на сила. Употребувајте електрична алатка што е соодветна за вашата работа. Соодветната електрична алатка ќе ја заврши работата подобро и побезбедно со брзината за која што била дизајнирана.
 - б. Не употребувајте ја електричната алатка доколку прекинувачот не ја вклучува и исклучува. Секоја електрична алатка што не може да се контролира преку прекинувачот е опасна и мора да биде поправена.
 - в. Исклучете го приклучокот од изворот на струја или од батерискиот пакет за електричната алатка пред да правите подесувања, менувате додаточи или пред да ја одложите електричната алатка. Таквите превентивни безбедносни мерки го намалуваат ризикот за случајно вклучување на електричната алатка.
 - г. Одлагајте ги електричните алатки што не ги употребувате надвор од досег на децата и не дозволувајте да ги употребуваат лица кои не се запознаени со нивната функција и со овие упатства. Електричните алатки се опасни кога со нив ракуваат необучени корисници.
 - д. Одржувајте ги електричните алатки. Проверете дали подвижните делови се лошо поставени, заглавени или оштетени, или постои друга состојба што би можела да влијае врз работењето на електричните алатки. Доколку електричната алатка е оштетена, однесете ја на поправка пред да ја употребите. Многу незгоди се предизвикани поради лошо одржувани електрични алатки.
 - ѓ. Одржувајте ги алатките за сечење остри и чисти. Правилно одржуваните алатки за сечење со остри рабови за сечење имаат помала шанса да се заглават и полесно се управуваат.
 - е. Употребувајте ги електричните алатки, приборот, сечилата и сл. во склад со овие упатства, имајќи ги во предвид работните услови и работата која треба да се заврши. Употребата на електрична алатка за работа што е различна од нејзината намена може да доведе до опасна ситуација.
5. Сервис
 - a. Вашите електрични алатки треба да ги сервира квалификувано лице кое користи само идентични резервни делови. Вака ќе бидете

сигурни дека се одржува безбедноста на електричната алатка.

Дополнителни мерки за безбедност при користење на електрични алатки



Предупредување! Упатства за безбедност за сите пили

Процедури на сечење

- a. Држете ги рацете подалеку од местото на сечење и листот. Држете ја другата рака на помошната рачка или на куќиштето на моторот. Доколку со двете раце ја држите пилата нема да може да ги исечете на листот.
- б. Немојте да посегате под предметот на обработка. Штитникот не може да ве заштити од листот под предметот на обработка.
- в. Подесете ја длабочината на сечење до дебелината на предметот на обработка. Не треба да се види цел забеч од листот под предметот на обработка.
- г. Никогаш немојте да го држите предметот што се сече во раце или преку нога. Прицврстете го предметот на обработка на стабилна подлога. Важно е правилно да се прицврсти предметот на обработка за максимално да се намали излагањето на телото, заглавувањето на листот или губењето на контрола.
- д. Држете ги електричните алатки само за изолираните површини за држење кога вршите работа при која алатката за сечење може да дојде во допир со скриени жици или со сопствениот кабел. Допирање на жица под напон ќе ги доведе изложените метални делови од електричната алатка под напон и може да предизвика електричен удар кај ракувачот.
- ѓ. Кога вршите подолжно сечење, секогаш употребувајте преграда за подолжно сечење или водилка за прав раб. Ова ја подобрува прецизноста на сечењето и ја намалува веројатноста од заглавување на листот.
- е. Секогаш употребувајте листови со соодветна големина и облик (ромбоиден или кружен) на внатрешната дупка. Листовите што не се совпаѓаат со склопот за монтирање на пилата ќе се вртат ексцентрично и ќе предизвикуваат губење на контрола.
- ж. Никогаш немојте да употребувате оштетени или несоодветни подлошки и завртки за листот. Подлошките и завртките за листот се специјално направени за оптимална работа и безбедност на вашата пила.

Понатамошни упатства за безбедност за сите пили

Предупредувања за причини за повратен удар и слични опасности

- ◆ Повратен удар е ненадејна реакција на приклевтен, заглавен или лошо поставен лист, што предизвикува неконтролираната пила да се подигне нагоре и да појде настрана од предметот на обработка, а во правец на ракувачот;
- ◆ Кога листот е приклевтен или заглавен цврсто во затворен засек, листот почнува да се блокира и реакцијата на моторот го движи уредот со голема брзина во правец на ракувачот;
- ◆ Доколку листот се искриви или измести во засекот, запците на задниот раб на листот може да навлезат во горната површина на дрвото и да предизвикаат листот да излезе од засекот и да отскокне во правец на ракувачот.

Повратниот удар е резултат на неправилно употребување на пилата или на неправилни постапки или услови при работата, и може да биде избегнат доколку се применат соодветните долу наведени мерки за претпазливост.

- a. **Цврсто држете ја пилата со двете раце и наместете си ги рацете за да можат да го издржат повратниот удар.** Поставете го телото од една или од друга страна на пилата, но не во линија со листот. Повратниот удар може да предизвика пилата да отскокне назад, но ракувачот може да ги контролира силите од повратниот удар доколку се преземат потребните мерки на претпазливост.
- b. **Кога листот навлегува во материјалот или кога прекинувате со сечењето поради каква и да е причина, ослободете го прекинувачот и држете ја пилата неподвижна во материјалот додека листот целосно не запре.** Никогаш немојте да се обидувате да ја отстраните пилата од предметот на обработка или да ја повлечете назад додека листот е во движење затоа што може да дојде до повратен удар. Извршете преглед и преземете мерки да се отстрани причината за заглавување на листот.
- v. **Кога повторно ја вклучувате пилата во материјалот на обработка, наместете ја пилата во засекот и проверете дека запците на пилата не се допираат со материјалот.** Доколку листот се заглавува, тогаш тој може да излезе или излета од предметот на обработка кога пилата повторно ќе биде вклучена.
- г. **Потпирајте ги поголемите плочи за да го сведете ризикот од заглавување на листот и од повратен удар до минимум.** Поголемите плочи имаат тенденција да се вклобуваат поради

својата тежина. Може да се постават потпирачи под двете страни на плочата, блиску до линијата на сечењето и до рабовите на плочата.

- d. **Не користете напукнати или оштетени листови.** Ненаострените или неправилно монтираните листови прават тесни засеци кои предизвикуваат преголемо триење, заглавување на листот и повратен удар.
- f. **Рачките за подесување на длабочина на засек и на кос агол мораат добро да се затегнат пред да започнете со сечењето.** Доколку подесувањата на листот се променат за време на сечењето, тоа може да предизвика заглавување и повратен удар.
- e. **Бидете посебно внимателни кога правите сечете во постоечки ѕидови или други мртви точки.** Листот може навлегувајќи да пресече предмети што можат да предизвикаат повратен удар.

Функционалноста на долниот штитник

- a. **Проверете дека долниот штитник е затворен како што треба пред секоја употреба. Немојте да ја употребувате пилата доколку долниот штитник не може слободно да се движи и не може веднаш да се затвори. Никогаш немојте да го стегнувате или врзувате долниот штитник во отворена положба.** Ако пилата случајно падне, долниот штитник може да се извитка. Кренете го долниот штитник со рачката за повлекување и осигурајте се дека штитникот може слободно да се поместува и дека не го допира листот или било кој друг дел при секој агол и длабочина на сечење.
- b. **Проверете ја функционалноста на пружината на долниот штитник.** Доколку штитникот и федерот не функционираат правилно, мора да бидат сервисирани пред употребата. Долниот штитник може да лошо да функционира поради оштетени делови, лепливи наслагы или насобирање на отпаднати парчиња.
- v. **Долниот штитник треба рачно да се повлече само за посебни засеци како што се „длабински засеци“ и „комбинирани засеци“.** Кренете го долниот штитник со повлекување на рачката и штом листот навлезе во материјалот, долниот штитник мора да биде ослободен. За секој друг вид на сечење, долниот штитник треба автоматски да функционира.
- г. **Секогаш проверете дека долниот штитник го покрива листот пред да ја спуштите пилата на работна маса или на под.** Незаштитен вртчеки лист ќе предизвика пилата да се движи назад, сечејќи се што ќе и се најде на пат. Имајте го предвид времето што е потребно за листот да престане да се движи откако прекинувачот ќе биде отпуштен.

Функција на ножот за раздвојување

- a. **Употребете соодветен лист за ножот за раздвојување.** За да функционира ножот за раздвојување, трупот на листот мора да биде потенок од ножот за раздвојување и ширината на сечење на листот мора да биде поширока од дебелината на ножот за раздвојување.
- b. **Подесете го ножот за раздвојување како што е опишано во ова упатство за употреба.** Неправилното растојание, положба и подесување може да направи ножот за раздвојување да биде неефикасен во спречувањето на повратен удар.
- v. **Секогаш употребувајте го ножот за раздвојување, освен за длабинско сечење.** Ножот за раздвојување мора да биде заменет по длабинско сечење. Ножот за раздвојување предизвикува попречување при длабинското сечење и може да предизвика повратен удар.
- г. **За да функционира ножот за раздвојување, тој мора да биде навлезен во работниот материјал.** Ножот за раздвојување е неефикасен во спречувањето на повратен удар за време на кратки споеви.
- д. **Не ракувајте со пилата ако ножот за раздвојување е извиткан.** Дури и мало попречување може да ја успори брзината на затворање на штитникот.

Останати ризици.

Кога се употребува алатката може да се јават дополнителни преостанати ризици што не се вклучени во предупредувањата. Овие ризици може да се појават поради неправилна употреба, долготрајна употреба и др.

Дури и ако се применат соодветните правила за безбедност и се воведе безбедносна опрема, одредени останати ризици не може да се избегнат. Тоа се:

- ◆ Повреди предизвикани поради допир на вртечки/ подвижни делови.
- ◆ Повреди предизвикани при менување на делови, сечила или додатоци.
- ◆ Повреди предизвикани поради долготрајна употреба на алатката. Кога користите алатка подолг период, осигурајте се дека правите повремени паузи.
- ◆ Оштетување на слухот.
- ◆ Здравствените опасности предизвикани од дишење на прав произведен од употребата на вашата алатка (на пример:- обработка на дрво, особено даб, бука и иверица).

Листови

- ◆ Не користете листови со помал или поголем дијаметар од препорачаното. За соодветната брзина на листот погледнете во техничките податоци.

Употребувајте само листови што се наведени во ова упатство и што се во склад со EN 847-1.

- ◆ **Предупредување!** Никогаш не користете абразивни резни дискови.

Безбедност на други лица

- ◆ Овој уред не е наменет за употреба од страна на лица (вклучувајќи и деца) со намалени физички, сетилни или ментални способности, или кои немаат искуство и знаење, освен ако не им се пружени надзор или упатства за употреба на апаратот од страна на лице кое е одговорно за нивната безбедност.
- ◆ Децата треба да се надгледуваат за да се осигура дека не си играат со уредот.

Вибрации

Декларираните вредности на емитирани вибрации кои се наведени во техничките податоци и декларацијата за сообразност се измерени во склад со стандардната метода за тестирање според EN 60745 и можат да се користат за споредување на една алатка со друга. Декларираната вредност на емитирани вибрации може исто така да се користи за прелиминарна проценка на изложеност на вибрации.

Предупредување! Вредноста на емитирани вибрации за време на користењето на електричната алатка може да се разликува од декларираната вредност во зависност од начинот на кој алатката се употребува. Нивото на вибрации може да се зголеми над декларираното ниво.

Кога се проценува изложеноста на вибрации за да се одредат мерките за безбедност кои ги пропишува 2002/44/EC за заштита на лица кои редовно употребуваат електрични алатки на работното место, проценката на изложеност на вибрации треба да ги земе во предвид условите и начинот на кој алатката се употребува, вклучувајќи ги и сите делови од работниот циклус, како што се времињата кога алатката е исклучена, кога е вклучена и неоптоварена, и времето на работење со неа.

Ознаки на алатката

Следните симболи се наоѓаат на алатката:



Предупредување! За да се намали ризикот од повреди, корисникот мора да го прочита упатството за работа.

Безбедност од електричен удар



Алатката е двојно изолирана; затоа не е потребна жица за заземјување. Секогаш проверете дали струјното напојување одговара на напонот што е деклариран на плочката.

- ◆ Доколку струјниот кабел е оштетен, мора да биде заменет од страна на производителот или на овластен сервисен центар на Stanley Fat Max за да се избегне опасност.

Карактеристики

Оваа алатка има некои или сите од долу наведените карактеристики.

1. Прекинувач за вклучување и исклучување
2. Копче за блокирање
3. Главна рачка
4. Секундарна рачка
5. Копче за блокирање на вретеното
6. Педала
7. Лист
8. Штитник за листот
9. Нож за раздвојување
10. Излезен отвор за струганица

Склопување

Предупредување! Пред да се обидете да изведете било која од следните активности, осигурајте се дека алатката е исклучена и извадена од штекер и дека листот не се движи.

Монтирање и отстранување на лист (скица А)

Отстранување

- ◆ Држете го копчето за блокирање на вретеното (5) притиснато и вртете го листот додека блокирање на вретеното не се намести целосно.
- ◆ Олабавете и отстранете ја завртката за фиксирање на листот (11) со нејзино вртење во спротивна насока од стрелките на часовникот со употреба на снабдениот рачвест клуч (12).
- ◆ Отстранете ја надворешната подлошка (13).
- ◆ Отстранете го листот (7).

Монтирање

- ◆ Поставете го листот на внатрешната прирабница (14), притоа обезбедувајќи дека стрелката на листот покажува во истата насока како стрелката на алатката.
- ◆ Монтирајте ја надворешната подлошка (13) на вретеното со испакнатиот дел завртен во спротивен правец од листот.
- ◆ Вметнете ја завртката за фиксирање на листот (11) во отворот.
- ◆ Држете го копчето за блокирање на вретеното (5) притиснато.
- ◆ Добро зацврстете ја завртката за фиксирање на листот со нејзино вртење во насоката на стрелките на часовникот со употреба на снабдениот рачвест клуч (12).

- ◆ Подесете го ножот за раздвојување како што е опишано подолу.

Подесување на ножот за раздвојување (скица В)

Ножот за раздвојување спречува заглавување на листот при паралелно расцепување. Ножот за раздвојување мора да биде подесен по заменување на листот.

- ◆ Олабавете ги завртките (15) со употреба на рачвистиот клуч (12), притоа држејќи го ножот за раздвојување во неговата положба.
- ◆ Наместете го ножот за раздвојување (9) како што е прикажано.
- ◆ Растојанието меѓу назабениот раб и ножот за раздвојување треба да биде 2 - 3 mm.
- ◆ Разликата во висина меѓу назабениот раб и долниот крај на ножот за раздвојување треба да биде 2 - 3 mm.
- ◆ Зацврстете ги завртките.

Монтирање и отстранување на паралелната водилка (скица С)

- ◆ Паралелната водилка се употребува за сечење по права линија паралелно со работ на работниот материјал.

Монтирање

- ◆ Олабавете го осигурувачот (16).
- ◆ Вметнете ја паралелната водилка (17) низ отворите (18).
- ◆ Лизнете ја паралелната водилка во посакуваната позиција.
- ◆ Зацврстете го осигурувачот.

Отстранување

- ◆ Олабавете го осигурувачот.
- ◆ Извлечете ја паралелната водилка од алатката.

Употреба

Предупредување! Оставете алатката да работи во свој ритам. Не го преоптоварувајте. Алатката може да се употребува со десна или со лева рака.

Подесување на аголот на сечење (скица D)

- ◆ Употребете триаголник за да проверите дека аголот меѓу листот и педалата е 90°. Ако аголот не е 90°, подесете го на следниот начин:
- ◆ Олабавете го копчето за заклучување (19) за да ја отклучите педалата.
- ◆ Олабавете ја навртката (20) на завртката за подесување (21).
- ◆ Свртете ја завртката за подесување навнатре или нанадвор за да постигнете агол од 90°.

- ◆ Повторно зацврстете ја навртката.
- ◆ Зацврстете го копчето за заклучување за да ја заклучите педалата во нејзината положба.

Подесување на длабочината на сечењето (скица E)

Длабочината на сечење треба да подесена според дебелината на работниот материјал. Таа треба да ја надминува дебелината за околу 2 mm.

- ◆ Олабавете го копчето (22) за да ја отклучите педалата.
- ◆ Наместете ја педалата (6) во саканата позиција. Соодветната длабочина на сечење може да се види на скалата (23).
- ◆ Зацврстете го копчето за да ја заклучите педалата во нејзината положба.

Подесување на вертикалниот агол (скица F)

Оваа алатка може да биде подесена под вертикални агли од 0° до 45°.

- ◆ Олабавете го копчето за заклучување (19) за да ја отклучите педалата.
- ◆ Наместете ја педалата (8) во саканата позиција. Соодветниот вертикален агол може да се види на скалата (24).
- ◆ Зацврстете го копчето за заклучување за да ја заклучите педалата во нејзината положба.

Вклучување и исклучување

- ◆ За вклучување на алатката, турнете го копчето за блокирање (2) во отклучена положба и притиснете го прекинувачот за вклучување и исклучување (1).
- ◆ За да ја исклучите алатката, отпуштете го прекинувачот.

Пресекување

Секогаш држете ја алатката со двете раце.

- ◆ Дозволете му на листот да работи слободно неколку секунди пред да започнете со сечењето.
- ◆ Нанесете само лесен притисок врз алатката додека сечете.
- ◆ Работете со педалата притисната врз работниот материјал.

Напомена: Внимавајте да не дозволите врвовите на листот да се вжештат.

Употребување на шаблонската водилка (скица G)

Алатката е опремена со шаблонска водилка за праволиниски сечење (25) и за сечење под вертикален агол од 45° (26).

- ◆ Подесете ја шаблонската водилка како што е опишано подолу.
- ◆ Порамнете го левиот раб на водилките (25) или (26) со линијата на сечење (27).

- ◆ Држете ја шаблонската водилка порамнета со линијата на сечење додека пресекувате.
- ◆ Работете со педалата притисната врз работниот материјал.

Подесување на шаблонската водилка

- ◆ Направете тест сечење низ непотребно парче дрво.
- ◆ Повлечете ја пилата за линијата на сечење (27) да стане видлива.
- ◆ Додека ја држите пилата во оваа положба, олабавете ја шаблонската водилка врз педалата како што е прикажано.
- ◆ Порамнете ја ознаката за 0° (25) на шаблонската водилка со линијата на сечење (27). Кога ја подесувате за вертикално сечење под 45°, порамнете ја ознаката за 45° (26) на шаблонската водилка со линијата на сечење.
- ◆ Зацврстете ја шаблонската водилка со завртката (28).

Екстракција на прав

Потребен е адаптер за да се поврзе правосмукалка или екстрактор на прав на алатката.

- ◆ Вметнете го адаптерот за извлекување на прав во излезниот отвор за струганици (10).
- ◆ Поврзете го црево на правосмукалката со адаптерот.

Совети за оптимална употреба

- ◆ Секогаш користете соодветен тип на листови за работниот материјал и видот на сечење.
- ◆ Секогаш држете ја пилата со двете раце.
- ◆ Дозволете му на листот да работи слободно неколку секунди пред да започнете со сечењето.
- ◆ Нанесете само лесен притисок врз алатката додека сечете.
- ◆ Работете со педалата притисната врз работниот материјал.
- ◆ Бидејќи не може да се избегне одредено ниво на расцепување по линијата на сечење на горната страна од работниот материјал, сечете на страната на која расцепувањето е прифатливо.
- ◆ Таму каде што расцепувањето мора да се сведе до минимум, на пр. кога сечете ламинати, стегнете парче шперплоча врз горниот дел на работниот материјал.
- ◆ Потпирајте ги поголемите плочи за да го сведете ризикот од заглавување на листот и од повратен удар до минимум. Поголемите плочи имаат тенденција да се вдлабнуваат поради својата тежина.
- ◆ Може да се постават потпирачи под двете страни на плочата, блиску до линијата на сечењето и до рабовите на плочата што се сече.

- ◆ Никогаш немојте да го држите предметот што се сече во раце или преку нога.
- ◆ Прицврстете го предметот на обработка на стабилна подлога со употреба на стегачи. Важно е правилно да се прицврсти предметот на обработка за максимално да се намали излагањето на телото, заглавувањето на листот или губењето на контрола.

Додатоци

Работните карактеристики на вашата алатка зависат од додатоците што ги употребувате. Приборот на Stanley Fat Max е изработен спрема високи стандарди на квалитет и е наменет да ги подобри работните карактеристики на вашата алатка. Со употреба на овие додатоци ќе извлечете максимум од вашата алатка.

Одржување

Вашата електрична алатка е направена да работи долго време со минимално одржување. Постојаното работење на задоволително ниво зависи од правилната грижа за алатката и редовното чистење.

Предупредување! Пред да започнете со било какво одржување, исклучете ја алатката и извадете ја од струја.

- ◆ Редовно чистете ги отворите за вентилација на вашата алатка или полнач со употреба на мека четка или сува крпа.
- ◆ Редовно чистете го куќиштето на моторот со употреба на влажна крпа. Не употребувајте абразивни средства за чистење или средства за чистење на база на растворувач.

Замена на приклучок за струја (само за Велика Британија и Ирска)

Доколку треба да се монтира нов приклучок за струја:

- ◆ Внимателно ослободете се од стариот приклучок.
- ◆ Поврзете го кафеавиот кабел на приклучокот за фаза во новиот приклучок.
- ◆ Поврзете го синиот кабел со неутралниот терминал.

Предупредување! Ништо не смее да се поврзува на терминалот за заземјување. Следете ги упатствата за монтирање и обезбедете квалитетни приклучоци. Препорачан осигурувач: 13 A.

Заштита на животната средина



Одвоено собирање. Овој производ не смее да се фрла со останатиот отпад од домаќинството.

Доколку еден ден заклучите дека вашиот Stanley Fat Max производ треба да биде заменет или дека повеќе не ви е од корист, не го фрлајте со отпадот од домаќинството. Овозможете да биде одвоено собран.



Одвоеното собирање на употребени производи и пакувања овозможува материјалите да бидат рециклирани и повторно употребени. Повторното употребување на рециклирани материјали помага во спречувањето на загадувањето на животната средина и ја намалува побарувачката на суровини.

Локалните прописи можеби овозможуваат одвоено собирање на електрични производи за домаќинство од страна на локалните отпади или продавачите при набавка на нов производ.

Stanley Europe има објекти за собирање и рециклирање на Stanley Fat Max производи кога тие ќе го достигнат крајот на работниот век. За ја искористите оваа услуга, ве молиме да го вратите производот кај било кој овластен сервисер кој ќе го собере во ваше име.

Можете да ја најдете адресата на најблискиот овластен сервисер доколку стапите во контакт со локалното претставништво на Stanley Europe преку адресата назначена во оваа упатство. Постои и друга можност: списокот на овластени сервисери на Stanley Europe и сите детали за нашите услуги после купувањето можат да се најдат на интернет на: www.2helpU.com.

Технички податоци

		FME300 (Тип 1)
Влезен напон	V <small>наималнична струја</small>	230
Влезна моќност	W	1 600
Брзина без оптоварување	min ⁻¹	5 000
Максимална длабочина на сечење	mm	65
Максимална длабочина на сечење под вертикален агол од 45°	mm	50
Дијаметар на листот	mm	190
Внатрешен дијаметар на листот	mm	16
Ширина на врв на лист	mm	2,3
Тежина	kg	5,4

$L_{\text{вд}}$ (звучен притисок) 94 dB(A), отстапување (K) 3 dB(A)

$L_{\text{вд}}$ (звучна моќност) 105 dB(A), отстапување (K) 3 dB(A)

Вкупна вредност на вибрациите (векторска сума по три оски) спрема EN 60745:

Сечење на дрво (a_{w}) 4,8 m/s², отстапување (K) 1,5 m/s²

Декларација за сообразност со правилата на ЕЗ

ДИРЕКТИВА ЗА МАШИНИ



Stanley Europe декларира дека производите опишани под „Технички податоци“ се во склад со: 2006/42/ЕЗ, EN 60745-1, EN 60745-2-5.

Овие производи исто така се во склад со Директивата 2004/108/ЕЗ и 2011/65/ЕУ. За повеќе информации ве молиме да стапите во контакт со Stanley Europe преку следнава адреса или да погледнете на крајот на упатството.

Долу потпишаниот е одговорен за составување на техничките податоци и ја дава оваа декларација во име на Stanley Europe.

Кевин Хјуит
Потпретседател за глобален
развој на производи
Stanley Europe, Egide
Walschaertsstraat 14-18
2800 Мехелен, Белгија
07/10/2013

Доколку сакате да поднесете рекламација, стапете во контакт со продавачот или најдете ја адресата на најблискиот овластен сервисер на Stanley Fat Max во каталогот на Stanley Fat Max, или стапете во контакт со локалното претставништво на Stanley преку адресата назначена во ова упатство. Списокот на овластени сервисери на Stanley Fat Max и сите детали за нашите услуги после купувањето можат да се најдат на интернет на: www.stanley.eu/3.

Гаранција

StanleyEurope е сигурен во квалитетот на своите производи и нуди извонредена гаранција за професионалните корисници на производот. Гарантната изјава ги дополнува и на ниеден начин не ги ограничува вашите договорни права како приватен непрофесионален корисник. Гаранцијата важи на териториите на земјите-членки на Европската унија и на Европската зона на слободна трговија.

ПОЛНА ГАРАНЦИЈА ОД ЕДНА ГОДИНА

Доколку вашиот Stanley Fat Max производ стане неисправен поради некавалитетен материјал или изработка во рок од 12 месеци од датумот на купувањето, Stanley Europe гарантира дека бесплатно ќе ги замени расипаните делови или, по своја проценка, бесплатно ќе го замени уредот под услов:

- ◆ Производот да не бил погрешно употребуван и да бил употребуван во склад со упатството за употреба.
- ◆ Производот да бил добро одржуван.
- ◆ Не бил направен обид за поправки од неовластени лица.
- ◆ Да е покажан доказ за купувањето.
- ◆ Stanley Fat Max производот да е вратен заедно со сите оригинални делови.

