

# DEWALT®

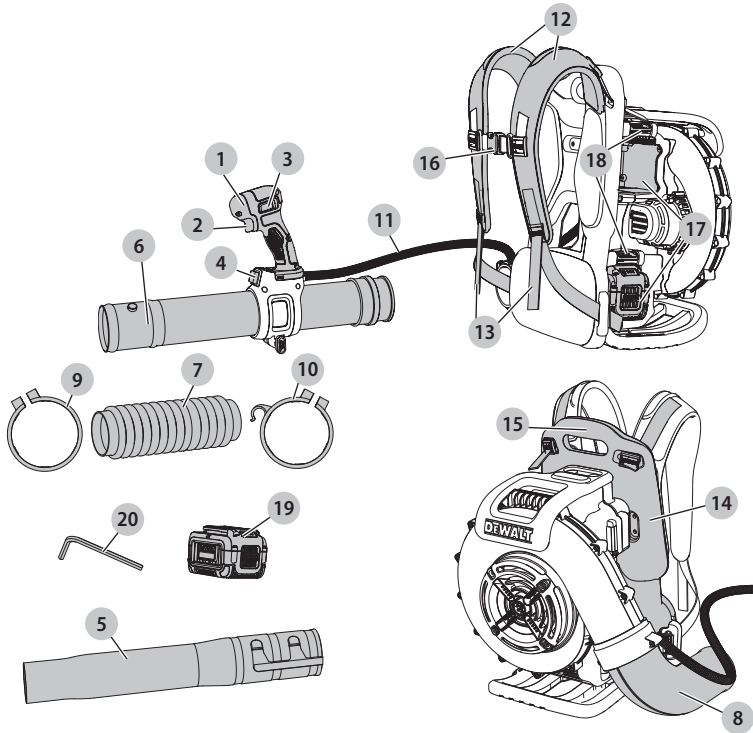


**588780 - 88 CZ**

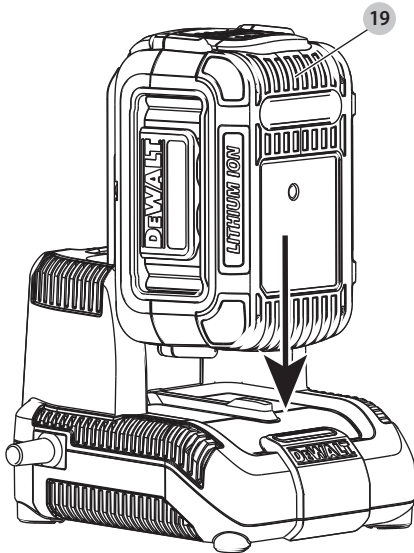
Přeloženo z původního návodu

# DCM587

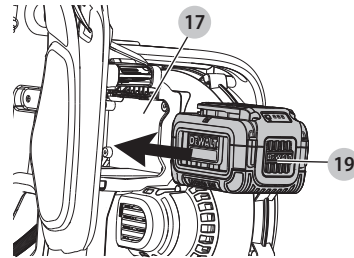
Obr. A



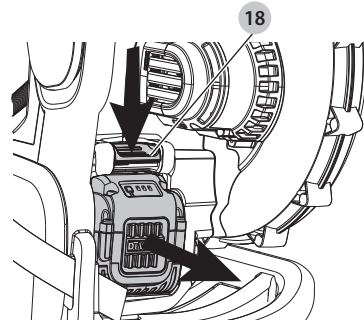
Obr. B



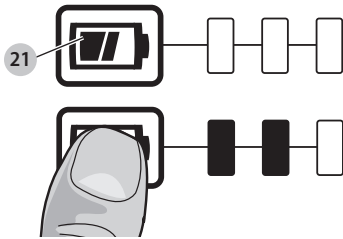
Obr. C



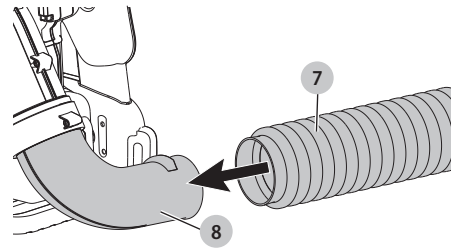
Obr. D



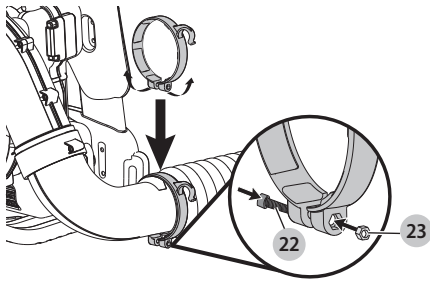
Obr. E



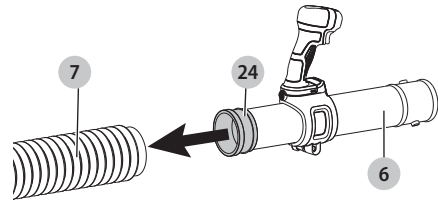
Obr. F



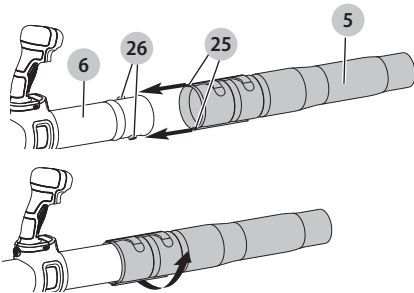
Obr. G



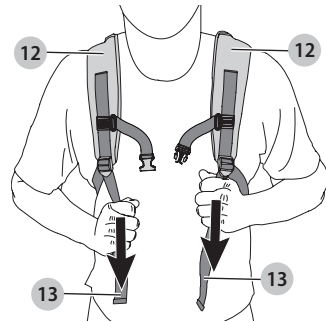
Obr. H



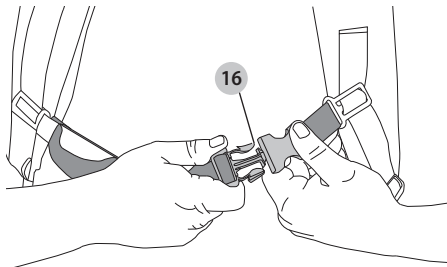
Obr. I



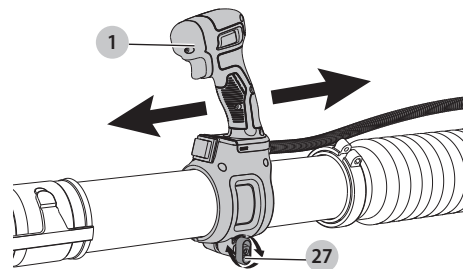
Obr. J



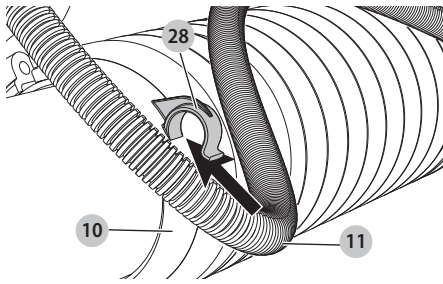
Obr. K



Obr. L



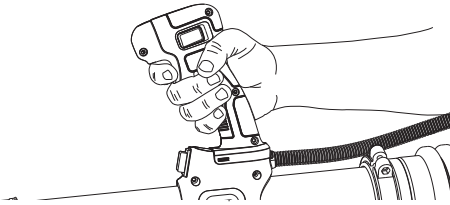
Obr. M



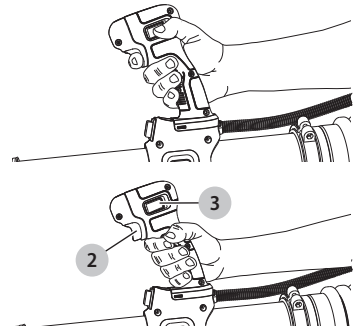
Obr. N



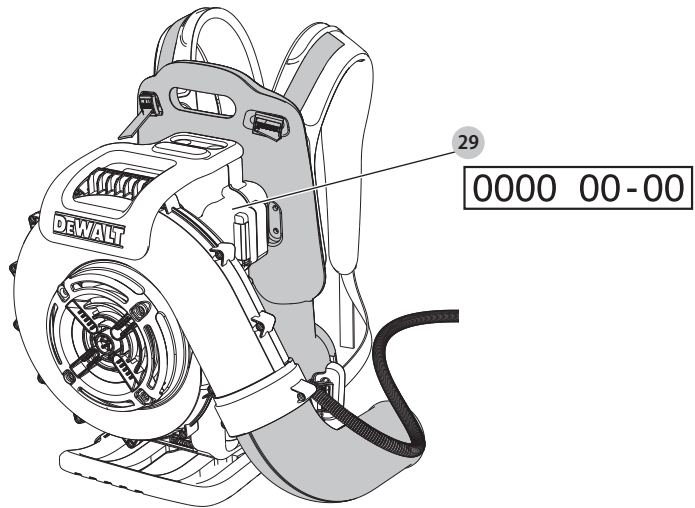
Obr. O



Obr. P



Obr. Q





# ZÁDOVÝ FUKAR

## DCM587

### Blahopřejeme Vám!

Zvolili jste si nářadí značky DEWALT. Léta zkušeností, důkladný vývoj výrobků a inovace vytvořily ze společnosti DEWALT jednoho z nejspolehlivějších partnerů pro uživatele profesionálního elektrického nářadí.

### Technické údaje

Baterie a nabíječka jsou prodávány samostatně

	DCM587	
Napájecí napětí	V	36
Velká Británie a Irsko	V	36
Typ		1
Výstupní výkon	W	1 000
Průtok vzduchu	m <sup>3</sup> /min	12,74
Rychlost proudícího vzduchu	km/hod	230
Hmotnost (bez baterie)	kg	8,4

Hodnoty týkající se hlučnosti a vibrací (prostorový vektorový součet) podle norem 2006/42/EC, 2004/108/EC, EN15503:2009+A1:2013+A2:2016

L <sub>PA</sub> (hladina akustického tlaku)	dB(A)	83,5
L <sub>WA</sub> (hladina akustického výkonu)	dB(A)	97,5
K (odchylka uvedené hodnoty týkající se hluku)	dB(A)	0,5
Hodnota vibrací a <sub>h</sub> =	m/s <sup>2</sup>	2,5
Odchylka K =	m/s <sup>2</sup>	1,5

Velikost vibrací uvedená v tomto dokumentu byla měřena podle normalizovaných požadavků, které jsou uvedeny v normě EN15503 a může být použita pro srovnání jednoho nářadí s ostatními. Tato hodnota může být použita pro předběžný odhad vibrací působících na obsluhu.

**VAROVÁNÍ:** Deklarované hodnoty vibrací se vztahují na určené standardní použití tohoto nářadí. Je-li ovšem nářadí použito pro různé aplikace s rozmanitým příslušenstvím nebo je-li prováděna jeho nedostatečná údržba, velikost vibrací může být odlišná. Tak se může během celkové pracovní doby značně prodloužit doba působení vibrací na obsluhu.  
 Odhad míry působení vibrací na obsluhu by měl také počítat s dobou, kdy je nářadí vypnuto nebo kdy je v chodu naprázdno. Během celkové pracovní doby se tak může doba působení vibrací na obsluhu značně zkrátit.  
 Zjistěte si další doplňková bezpečnostní opatření, která chrání obsluhu před účinkem vibrací, jako jsou: údržba nářadí a jeho příslušenství, udržování rukou v teple, organizace způsobů práce.

Baterie	DCB496	DCB497
Typ baterie	Li-Ion	Li-Ion
Napájecí napětí	V	36
Kapacita	A <sub>h</sub>	6,0
Hmotnost	kg	1,88

Nabíječka	DCB413	
Napětí sítě	V	220 - 240
Typ baterie		36 Li-Ion
Přibližná doba nabíjení baterie	min	120 (6 Ah) 150 (7,5 Ah)
Hmotnost	kg	0,82

Pojistky:		
Evropa	Nářadí 230 V	10 A v napájecí síti
Velká Británie a Irsko	Nářadí 230 V	3 A v zástrčce napájecího kabelu

### Prohlášení o shodě - EC

#### Směrnice pro strojní zařízení



#### Zádový fukar DCM587

Společnost DEWALT tímto prohlašuje, že tyto výrobky popisované v části **Technické údaje** splňují požadavky následujících norem: 2006/42/EC, 2006/42/EC, EN60335-1:2012+A11:2014; EN50636-2-100:2014, EN15503:2009+A1:2013+A2:2016.

2000/14/EC Příloha V DEKRA Certification B.V., Utrechtseweg 310, 6802 ED Arnhem, The Netherlands

Číslo úředně stanoveného orgánu: 0344

L<sub>PA</sub> (měřený akustický tlak) 83,5 dB(A)  
 odchylka (K) = 2,5 dB (A)

L<sub>WA</sub> (zaručená hodnota akustického výkonu) 98 dB(A)

Tyto výrobky splňují také požadavky směrnic 2014/30/EU a 2011/65/EU. Další informace vám poskytne zástupce společnosti DEWALT na následující adrese nebo na adresách, které jsou uvedeny na zadní straně tohoto návodu.

Níže podepsaná osoba je odpovědná za sestavení technických údajů a provádí toto prohlášení v zastoupení společnosti DEWALT.

Markus Rempel  
 Ředitel technického oddělení  
 DEWALT, Richard-Klinger-Straße 11,  
 D-65510, Idstein, Germany  
 16. 10. 2016



**VAROVÁNÍ:** Z důvodu omezení rizika zranění si přečtěte tento návod k obsluze.

## Definice: Bezpečnostní pokyny

Niže uvedené definice popisují stupeň závažnosti každého označení. Přečtěte si pozorně návod k obsluze a věnujte pozornost těmto symbolům.



**NEBEZPEČÍ:** Označuje bezprostředně hroziící rizikovou situaci, která, není-li jí zabráněno, **povede** k způsobení **vážného nebo smrtelného zranění**.



**VAROVÁNÍ:** Označuje potenciálně rizikovou situaci, která, není-li jí zabráněno, **může** vést k způsobení **vážného nebo smrtelného zranění**.



**UPOZORNĚNÍ:** Označuje potenciálně rizikovou situaci, která, není-li jí zabráněno, **může** vést k způsobení **lehkého nebo středně vážného zranění**.

**POZNÁMKA:** Označuje postup **nesouvisející se způsobením zranění**, který, není-li mu zabráněno, **může** vést k **poškození zařízení**.



Upozorňuje na riziko úrazu elektrickým proudem.



Upozorňuje na riziko vzniku požáru.

## VŠEOBECNÉ BEZPEČNOSTNÍ POKYNY



**VAROVÁNÍ:** Při použití výrobku napájeného ze sítě nebo baterií musí být vždy dodržovány základní bezpečnostní pokyny, včetně následujících, abyste snížili riziko vzniku požáru, úrazu elektrickým proudem nebo jiného zranění a materiálních škod.

- Před použitím fukaru si pozorně prostudujte tento návod k obsluze, seznamte se s ovládacími prvky a se správným používáním zařízení.
- Určené použití je popsáno v tomto návodu. Použití jiného příslušenství nebo přídavného zařízení a provádění jiných pracovních operací, než je doporučeno tímto návodem, může představovat riziko zranění osob.

Termín „zařízení“ ve všech upozorněních odkazuje na vaše zařízení napájené ze sítě (je opatřeno napájecím kabelem) nebo zařízení napájené baterií (bez napájecího kabelu).

## VŠEKERÁ BEZPEČNOSTNÍ VAROVÁNÍ A POKYNY USCHOVEJTE PRO BUDOUCÍ POUŽITÍ.

### Použití výrobku

- Při použití tohoto výrobku buďte vždy opatrní.
- Pracovní prostor udržujte čistý a dobře osvětlený. Přeplněný a neosvětlený pracovní prostor může vést k způsobení úrazů.
- Zařízení používejte pouze za denního světla nebo při dobrém umělém osvětlení.
- Nepoužívejte toto zařízení v prostředí s výbušnou atmosférou, ve kterém se vyskytují hořlavé kapaliny, plyny nebo prachové směsi.
- Zabraňte, aby zařízení obsluhovaly děti nebo osoby, které nebyly seznámeny s pokyny k obsluze. Věk obsluhy může být místními předpisy omezen.

- Nedovolte dětem nebo zvířatům, aby se dostaly do blízkosti pracovního prostoru nebo se dotýkaly napájecího kabelu.
- Při práci držte děti, ostatním osoby a zvířata z dosahu zařízení. Rozptylování může způsobit ztrátu kontroly nad nářadím.
- Tento výrobek nesmí být použit jako hračka.
- Neponořujte toto zařízení do vody.
- Nepokoušejte se toto zařízení demontovat. Uvnitř výrobku nejsou žádné opravitelné díly.

### Bezpečnost osob

- Při práci s výrobkem zůstaňte pozorní, stále sledujte, co provádíte. Pracujte s rozvahou. Nepoužívejte toto nářadí, jste-li unavení nebo jste-li pod vlivem drog, alkoholu nebo léků. Chvilková nepozornost při práci s tímto nářadím může vést k způsobení vážného zranění.
- Podle potřeby používejte osobní ochranné prostředky. Ochranné prostředky jako ochranné brýle, respirátor, nekouzavá pracovní obuv, přílba a chrániče sluchu, používané v příslušných podmínkách, snižují riziko poranění osob.
- Zabraňte náhodnému spuštění. Před připojením k napájecímu zdroji nebo před vložením baterie a před zvednutím nebo přenášením zařízení se ujistěte, zda je spínač v poloze vypnuto. Přenášení výrobku s prstem na spínači nebo připojení napájecího kabelu k elektrickému rozvodu, je-li spínač v poloze zapnuto, může vést k způsobení nehod.
- Nepřekážíte sami sobě. Při práci vždy udržujte vhodný postoj a rovnováhu. Tak je umožněna lepší ovladatelnost zařízení v neočekávaných situacích.
- Vhodně se oblékejte. Nenoste volný oděv nebo šperky. Dbejte na to, aby se vaše vlasy, oděv a rukavice nedostaly do kontaktu s pohyblivými částmi. Volný oděv, šperky nebo dlouhé vlasy mohou být pohyblivými díly zachyceny.

### Použití zařízení a jeho údržba

- Před použitím zkontrolujte, zda se na výrobku nevyskytují žádné poškozené nebo vadné části. Zkontrolujte, zda nejsou rozbity jeho části a zda nejsou poškozeny spínače nebo jiné díly, které by mohly ovlivnit jeho provoz.
- Nepracuje-li hlavní spínač, výrobek nepoužívejte. Každé nářadí s nefunkčním spínačem je nebezpečné a musí být opraveno.
- Před výměnou jakýchkoli částí, příslušenství či jiných připojených součástí, před prováděním údržby, nebo pokud výrobek nepoužíváte, odpojte jej od elektrické sítě nebo z něj vyjměte baterii. Tato preventivní bezpečnostní opatření snižují riziko náhodného spuštění nářadí.
- Je-li to možné, udržujte řezné nástroje ostré a čisté. Řádně udržované řezné nástroje s ostrými řeznými břity jsou méně náchylné k zablokování a lépe se s nimi pracuje.
- Nepoužívejte toto zařízení, je-li jakákoli jeho část poškozena.
- Poškozené a zničené díly nechtejte opravit nebo vyměnit v autorizovaném servisním středisku.
- Nikdy se nepokoušejte demontovat nebo vyměnit jiné díly než ty, které jsou uvedeny v tomto návodu.



## Elektrická bezpečnost

- Zástrčka napájecího kabelu výrobku musí odpovídat zásuvce. Zástrčku nikdy žádným způsobem neupravujte. Nepoužívejte u uzemněného elektrického zařízení žádné upravené zástrčky. Neupravované zástrčky a odpovídající zásuvky snižují riziko způsobení úrazu elektrickým proudem.
- Nevystavujte výrobek dešti ani vlhkému prostředí. Vnikne-li do nářadí voda, zvýší se riziko úrazu elektrickým proudem.
- S napájecím kabelem zacházejte opatrně. Nikdy nepoužívejte napájecí kabel pro přenášení zařízení a netahejte za něj při odpojování zástrčky od zásuvky. Zabraňte kontaktu kabelu s mastnými, horkými a ostrými předměty nebo pohyblivými částmi. Poškozený nebo zauzlený napájecí kabel zvyšuje riziko úrazu elektrickým proudem.
- Pokud s výrobkem pracujete ve venkovním prostředí, používejte prodlužovací kabel určený do venkovního prostředí. Použití kabelu pro venkovní použití snižuje riziko úrazu elektrickým proudem.
- Při práci s elektrickým zařízením ve vlhkém prostředí je nezbytně nutné použít v napájecím okruhu proudový chránič (RCD). Použití proudového chrániče (RCD) snižuje riziko úrazu elektrickým proudem.

## Po použití

- Není-li výrobek používán, musí být uložen na suchém a dobře odvětrávaném místě, mimo dosah dětí.
- K uloženému zařízení nesmí mít přístup děti.
- Je-li zařízení skladováno nebo přepravováno ve vozidle, musí být umístěno v kufru nebo zajištěno tak, aby bylo zabráněno jeho pohybu při náhlých změnách rychlosti nebo směru jízdy.

## Použití nářadí napájeného baterií a jeho údržba

- Nabíjejte pouze v nabíječce určené výrobcem. Nabíječka vhodná pro jeden typ baterie může při vložení jiného nevhodného typu baterie způsobit požár.
- Používejte výhradně baterie doporučené výrobcem nářadí. Použití jiných typů baterií může způsobit vznik požáru nebo zranění.
- Pokud baterii nepoužíváte, uložte ji mimo dosah kovových předmětů, jako jsou kancelářské sponky, mince, klíče, hřebíky, šroubky nebo jiné drobné kovové předměty, které mohou způsobit zkratování kontaktů baterie. Zkratování kontaktů baterie může vést k způsobení popálenin nebo požáru.
- V nevhodných podmínkách může z baterie unikat kapalina. Vyvarujte se kontaktu s touto kapalinou. Dojde-li k náhodnému kontaktu s touto kapalinou, zasažené místo omyjte vodou. Při zasažení očí potřísněné místo omyjte a vyhledejte lékařskou pomoc. Unikající kapalina z baterie může způsobit podráždění pokožky nebo popáleniny.

## Servis

- Opravy elektrického zařízení svěřte kvalifikovanému technikovi, který bude používat originální náhradní díly. Tímto způsobem zajistíte udržení bezpečnosti nářadí.

## Další bezpečnostní pokyny týkající se fukarů

Určené použití je popsáno v tomto návodu. Použití jiného příslušenství nebo přídavného zařízení a provádění jiných pracovních operací než je doporučeno tímto návodem, může představovat riziko zranění obsluhy nebo riziko způsobení hmotných škod.

- Vždy používejte pevnou obuv a dlouhé kalhoty, abyste si chránili chodidla a nohy.
- Při následujících okolnostech vždy vypněte zařízení, počkejte, až se zastaví ventilátor a vytáhněte zástrčku napájecího kabelu ze zásuvky:
  - Došlo-li k poškození nebo zamotání napájecího kabelu.
  - Ponecháte-li výrobek bez dozoru.
  - Při kontrole, seřizování, čištění a při jakékoli práci na tomto nářadí.
  - Začne-li toto nářadí abnormálně vibrovat.
- Při provozu nenastavujte vstupní nebo výstupní otvor fukaru do blízkosti očí nebo uší. Nikdy neodfukujte nečistoty směrem k okolním osobám.
- Nepoužívejte tento fukar během deště a nenechávejte je na dešti.
- Nepřejíždějte fukarem přes šterkové chodníky nebo cesty, je-li spuštěn v režimu foukání. Chodte, nikdy neběhejte.
- Je-li toto zařízení zapnuté, nepokládejte jej na štěrku.
- Vždy udržíte pevný postoj, zejména na při práci na svahu. Nepřeceňujte své síly a stále udržíte rovnováhu.
- Nevkládejte do otvorů žádné předměty. Nikdy nepoužívejte toto zařízení, jsou-li zaneseny jeho otvory - udržíte je v čistotě bez nanesených vlasů, cupaniny, prachu a jiných nečistot, které mohou snížit průtok vzduchu.



**VAROVÁNÍ:** Vždy používejte toto nářadí způsobem, který je popsán v tomto návodu. Tento výrobek je určen pro práci ve svislé poloze a bude-li použit jakýmkoli jiným způsobem, může dojít k úrazu. Nikdy neuvádějte toto nářadí do chodu, je-li položeno na boku nebo je-li otočeno spodní stranou nahoru.

- Uvědomte si, že uživatel nářadí odpovídá za nehody a nebezpečí týkající se dalších osob a jejich majetku.
- Nepřenášejte toto zařízení za napájecí kabel.
- Vždy veďte napájecí kabel tak, aby směřoval za fukar, směrem dozadu.



**VAROVÁNÍ:** Dojde-li během provozu k poškození napájecího kabelu, okamžitě odpojte napájecí kabel od síťové zásuvky. Před odpojením od síťové zásuvky se napájecího kabelu nedotýkejte.

- K čištění nepoužívejte rozpouštědla nebo čisticí roztoky. K odstranění zbytků trávy a nečistot používejte tupou škrabku.
- V autorizovaném servisu DEWALT můžete získat náhradní ventilátory. Používejte pouze doporučené náhradní díly a příslušenství DEWALT.
- Udržujte všechny šrouby, matice a svorníky pevně utažené, aby byl zajištěn bezpečný provozní stav.





## Bezpečnost ostatních osob

Toto zařízení může být použito pouze s napájecí jednotkou, která je dodána s tímto zařízením.

- *Toto nářadí není určeno pro použití osobami (včetně dětí) se sníženými fyzickými, smyslovými nebo duševními schopnostmi, nebo s nedostatkem zkušeností a znalostí, pokud těmto osobám nebyl stanoven dohled, nebo pokud jim nebyly poskytnuty instrukce týkající se použití výrobku osobou odpovědnou za jejich bezpečnost.*
- *Děti musí být pod dozorem, aby bylo zajištěno, že si s tímto zařízením nebudou hrát.*

## Zbytková rizika

Je-li toto zařízení používáno jiným způsobem, než je uvedeno v příložených bezpečnostních varováních, mohou se objevit dodatečná zbytková rizika. Tato rizika mohou vzniknout v důsledku nesprávného použití, dlouhodobého použití atd.

Přestože jsou dodržovány příslušné bezpečnostní předpisy a jsou používána bezpečnostní zařízení, určitá zbytková rizika nemohou být vyloučena. Tato rizika jsou následující:

- *Zranění způsobená kontaktem s rotujícími nebo pohyblivými díly nářadí.*
- *Zranění způsobená při výměně jakýchkoli dílů, pracovních nástrojů nebo příslušenství.*
- *Poranění způsobená dlouhodobým použitím nářadí. Používáte-li jakékoli nářadí delší dobu, zajistěte, aby byly prováděny pravidelné přestávky.*
- *Poškození sluchu.*
- *Zdravotní rizika způsobená vdechováním prachu vytvářeného při použití nářadí (příklad: práce se dřevem, zejména s dubovým, bukovým a MDF).*

## Elektrická bezpečnost

Elektromotor je určen pouze pro jedno napájecí napětí. Vždy zkontrolujte, zda napájecí napětí baterie odpovídá napětí na výkonovém štítku. Také se ujistěte, zda napájecí napětí vaší nabíječky odpovídá napětí v síti.



Vaše nabíječka DEWALT je chráněna dvojitou izolací v souladu s normou EN60335. Proto není nutné použití uzemňovacího vodiče.



**VAROVÁNÍ:** Modely s napájecím napětím 115 V musí být používány s bezpečnostním izolačním transformátorem s uzemňovací mřížkou mezi primárním a sekundárním vinutím.

Dojde-li k poškození napájecího kabelu, musí být nahrazen speciálně připraveným kabelem, který získáte v autorizovaném servisu DEWALT.

## Výměna síťové zástrčky (pouze pro Velkou Británii a Irsko)

Budete-li instalovat novou zástrčku napájecího kabelu:

- *Bezpečně zlikvidujte starou zástrčku.*
- *Připojte hnědý vodič k svorce pod napětím na nové zástrčce.*
- *Modrý vodič připojte k nulové svorce.*



**VAROVÁNÍ:** Na zemnicí svorku nebude připojen žádný vodič.

Dodržujte montážní pokyny dodávané s kvalitními zástrčkami. Doporučená pojistka: 3 A.

## Použití prodlužovacího kabelu

Pokud to není nezbytně nutné, prodlužovací kabel nepoužívejte. Používejte schválený prodlužovací kabel vhodný pro příkon vaší nabíječky (viz kapitola **Technické údaje**). Minimální průřez vodiče je 1 mm<sup>2</sup>. Maximální délka je 30 m.

V případě použití navinovacího kabelu odvířte vždy celou délku kabelu.

## TYTO POKYNY USCHOVEJTE

### Nabíječky

Nabíječky DEWALT nemusí být žádným způsobem seřizovány a jsou zkonstruovány tak, aby byla zajištěna jejich co nejjednodušší obsluha.

### Důležité bezpečnostní pokyny pro všechny nabíječky

**TYTO POKYNY USCHOVEJTE:** Tento návod obsahuje důležité bezpečnostní a provozní pokyny pro kompatibilní nabíječky (viz **Technické údaje**).

- *Před použitím nabíječky si přečtěte všechny pokyny a výstražná upozornění nacházející se na nabíječce, na baterii a na výrobku, který je touto baterií napájen.*



**VAROVÁNÍ:** Nebezpečí úrazu elektrickým proudem. Dbejte na to, aby se do nabíječky nedostala žádná kapalina. Mohlo by dojít k úrazu elektrickým proudem.



**VAROVÁNÍ:** Doporučujeme vám používat proudový chránič (RCD) s citlivostí minimálně 30 mA.



**UPOZORNĚNÍ:** Riziko popálení. Z důvodu omezení rizika způsobení zranění nabíjejte pouze baterie DEWALT, které jsou k nabíjení určeny. Jiné typy baterií mohou prasknout, což může vést k zranění osob nebo k hmotným škodám.



**UPOZORNĚNÍ:** Děti musí být pod dozorem, aby bylo zajištěno, že si s tímto zařízením nebudou hrát.

**POZNÁMKA:** V určitých podmínkách, kdy je nabíječka připojena k napájecímu napětí, může dojít ke zkratování nabíjecích kontaktů uvnitř nabíječky cizími předměty. Cizí vodivé předměty a materiály, jako jsou ocelová vlna (drátěnka), hliníkové fólie nebo jakékoli částky kovu, se nesmí dostat do vnitřního prostoru nabíječky. Není-li v úložném prostoru nabíječky umístěna žádná baterie, vždy odpojte napájecí kabel nabíječky od sítě. Dříve, než budete provádět čištění nabíječky, odpojte ji od sítě.

- **NEPOKOUŠEJTE SE nabíjet baterie pomocí jiné nabíječky, než je nabíječka uvedená v tomto návodu.** Nabíječka i baterie jsou specificky navrženy tak, aby mohly pracovat dohromady.
- **Tyto nabíječky nejsou určeny pro žádné jiné použití, než je nabíjení nabíjecích baterií DEWALT.** Jakékoli jiné použití může vést k způsobení požáru nebo k úrazu elektrickým proudem.
- **Nevystavujte nabíječku působení deště nebo sněhu.**





- **Při odpojování nabíječky vždy odpojte zástrčku od zásuvky a netahejte za napájecí kabel.** Tímto způsobem zabráníte poškození zástrčky a napájecího kabelu.
- **Ujistěte se, zda je napájecí kabel veden tak, abyste po něm nešlapali, nezakopávali o něj a aby nedocházelo k jeho poškození nebo nadměrnému zatížení.**
- **Není-li to naprosto nutné, nepoužívejte prodlužovací kabel.** Použití nesprávného prodlužovacího kabelu by mohlo vést k způsobení požáru nebo k úrazu elektrickým proudem.
- **Nepokládejte na nabíječku žádné předměty a neumísťujte nabíječku na měkký povrch, na kterém by mohlo dojít k zablokování ventilačních drážek, což by způsobilo nadměrné zvýšení teploty uvnitř nabíječky.** Umístěte nabíječku na taková místa, která jsou mimo dosah zdrojů tepla. Odvod tepla z nabíječky je prováděn přes drážky v horní a spodní části krytu nabíječky.
- **Nepoužívejte nabíječku s poškozeným napájecím kabelem nebo s poškozenou zástrčkou** - zajistěte okamžitou výměnu poškozených částí.
- **Nepoužívejte nabíječku, došlo-li k prudkému nárazu do nabíječky, k jejímu pádu nebo k jejímu poškození jiným způsobem.** Opravu svěřte autorizovanému servisu.
- **Neprovádějte demontáž nabíječky. Je-li nutné provedení opravy nebo údržby, svěřte tento úkon autorizovanému servisu.** Nesprávně provedená opětovná montáž může vést k způsobení požáru nebo k úrazu elektrickým proudem.
- **Dojde-li k poškození napájecího kabelu, musí být ihned vyměněn výrobcem, autorizovaným servisem nebo jinou kvalifikovanou osobou, aby bylo zabráněno jakémukoli riziku.**
- **Před čištěním nabíječky vždy odpojte od elektrické sítě. Tímto způsobem omezíte riziko úrazu elektrickým proudem.** Vyjmutí baterie toto riziko nesníží.
- **NIKDY se nepokoušejte spojit dvě nabíječky dohromady.**
- **Nabíječka je určena pro použití se standardním napětím elektrické sítě 230 V. Nepokoušejte se nabíječku použít s jiným napájecím napětím.** Tato nabíječka není určena pro vozidla.

## Nabíjení baterie (obr. A, B)

1. Před vložením baterie připojte nabíječku k odpovídající síťové zásuvce.
2. Vložte baterii **19** do nabíječky a ujistěte se, zda je baterie v nabíječce řádně usazena. Červený indikátor (nabíjení) začne opakovaně blikat, což bude indikovat zahájení procesu nabíjení.
3. Ukončení nabíjení bude indikováno trvalým rozsvícením červené kontrolky. Baterie je zcela nabitá a může být okamžitě použita nebo může být ponechána v nabíječce. Chcete-li baterii z nabíječky vyjmout, stiskněte uvolňovací tlačítko **18** nacházející se na baterii.

**POZNÁMKA:** Z důvodu zajištění maximální výkonnosti a životnosti baterii Li-Ion tyto baterie před prvním použitím zcela nabijte.

## Použití nabíječky

Stav nabití baterie je podrobně popsán v níže uvedené tabulce.

	Nabíjení baterie	— — — —
	Baterie nabitá	————
	Prodleva zahřátá/studená baterie	— ● — ● — ●
	Problém s baterií nebo nabíječkou	● ● ● ● ● ● ● ●

Tato nabíječka je určena pro detekci určitých problémů, které se mohou objevit. Problémy jsou indikovány rychlým blikáním červené kontrolky. Dojde-li k této situaci, proveďte vyjmutí a opětovné vložení baterií do nabíječky. Pokud závada přetrvává, vložte do nabíječky jinou baterii, abyste se ujistili, zda je nabíječka v pořádku. Prohlaš-li nabíjení jiné baterie správně, původní baterie je poškozena a měla by být vrácena do autorizovaného servisu, kde bude zajištěna její recyklace. Je-li při použití jiné baterie indikace stejná jako u původní baterie, svěřte testování nabíječky a baterie autorizovanému servisu.

V kompatibilní nabíječce (nabíječkách) nebude vadná baterie nabíjena. Nabíječka bude signalizovat vadnou baterii nerozsvícením kontrolky nabíjení nebo způsobem blikání, který určuje závadu baterie nebo nabíječky.

**POZNÁMKA:** To může také znamenat závadu v nabíječce.

Signalizuje-li nabíječka závadu, předejte ji společně s baterií do autorizovaného servisu k otestování.

### Prodleva zahřátá/studená baterie

Jakmile bude nabíječka detekovat příliš vysokou nebo příliš nízkou teplotu baterie, automaticky zahájí režim prodleva zahřátá/studená baterie a pozastaví nabíjení, dokud baterie nedosáhne odpovídající teploty. Potom nabíječka automaticky přejde do režimu nabíjení. Tato funkce maximálně prodlužuje provozní životnost baterie.

Studená baterie se nabíjí přibližně poloviční rychlostí než zahřátá baterie. Baterie se bude během celého nabíjecího procesu nabíjet pomalejší rychlostí a nevrátí se na maximální rychlost nabíjení ani v případě, je-li zahřátá.

### Systém elektronické ochrany

Nářadí XR Li-Ion jsou vybavena systémem elektronické ochrany, která chrání baterii před přetížením, přehřátím a úplným vybitím. Při aktivaci systému této elektronické ochrany se nářadí automaticky vypne. Dojde-li k této situaci, vložte baterii typu Li-Ion do nabíječky a nechte ji zcela nabít.

### Pokyny pro čištění nabíječky



**VAROVÁNÍ: Nebezpečí úrazu elektrickým proudem. Před čištěním nabíječku vždy odpojte od elektrické sítě.** Nečistoty a maziva mohou být z povrchu nabíječky odstraněny pomocí hadříku nebo měkkého kartáče bez kovových štětin. Nepoužívejte vodu ani žádné čisticí prostředky. Nikdy nedovolte, aby se do nářadí dostala jakákoli kapalina. Nikdy neponořujte žádnou část nářadí do kapaliny.







## Baterie

### Důležité bezpečnostní pokyny pro všechny baterie

Objednáváte-li náhradní baterii, nezapomeňte do objednávky doplnit katalogové číslo a napájecí napětí baterie.

Po dodání není baterie zcela nabitá. Před použitím nabíječky a baterie si nejdříve přečtěte níže uvedené bezpečnostní pokyny. Při nabíjení potom postupujte podle uvedených pokynů.

#### PŘEČTĚTE SI VŠECHNY POKYNY

- **Nenabíjejte a nepoužívejte baterie ve výbušném prostředí, jako jsou například prostory s výskytem hořlavých kapalin, plynů nebo prašných látek.** Vložení nebo vyjmutí baterie z nabíječky může způsobit jiskření a vznícení prachu nebo výparů.
- **Nikdy nevkládejte baterii do nabíječky násilím. Baterii nikdy žádným způsobem neupravujte, aby mohla být nabíjena v jiné nabíječce, protože by mohlo dojít k prasknutí jejího obalu a k následnému vážnému zranění.**
- Nabíjejte baterie pouze v nabíječkách DEWALT.
- **NESTRÍKEJTE** na baterie vodu a neponořujte je do vody nebo do jiných kapalin.
- **Neskladujte a nepoužívejte nářadí a baterie na místech, kde může teplota dosáhnout nebo přesáhnout 40 °C (jako jsou venkovní budovy nebo plechové stavby v letním období).**
- **Nespalujte baterie, i když jsou vážně poškozeny nebo zcela opotřebená.** Baterie může v ohni explodovat. Při spalování baterie typu Li-Ion dochází k vytváření toxických výparů a látek.
- **Dojde-li ke kontaktu obsahu baterie s pokožkou, okamžitě zasažené místo opláchněte mýdlem a vodou.** Dostane-li se vám kapalina z baterie do očí, vyplachujte otevřené oči vodou zhruba 15 minut nebo po takovou dobu, dokud podráždění neustane. Je-li nutné lékařské ošetření, elektrolytem baterie je směs tekutých organických uhličitánů a solí lithia.
- **Obsah otevřených článků baterie může způsobit potíže s dýcháním.** Zajistěte přísun čerstvého vzduchu. Jestliže potíže stále přetrvávají, vyhledejte lékařské ošetření.



**VAROVÁNÍ:** Riziko popálení. Kapalina z baterie se může vznítit, dojde-li k jejímu kontaktu s plamenem nebo se zdrojem jiskření.



**VAROVÁNÍ:** Nikdy se nepokoušejte baterii z jakéhokoli důvodu rozebrát. Je-li obal baterie prasklý nebo poškozený, nevkládejte baterii do nabíječky. Zabraňte pádu, rozdrčení nebo poškození baterie. Nepoužívejte baterie nebo nabíječky, u kterých došlo k nárazu, pádu nebo jinému poškození (například propíchnutí hřebíkem, zásah kladivem, rozšlápnutí). Mohlo by dojít k úrazu elektrickým proudem. Poškozená baterie by měla být vrácena do autorizovaného servisu, kde bude zajištěna její recyklace.



**VAROVÁNÍ:** Nebezpečí vzniku požáru. **Neskladujte ani nepřenášejte baterie tak, aby mohlo dojít ke zkratu kontaktů kovovými předměty.** Nevkládejte baterie například do zástěr, kapes, beden na nářadí, zásuvek stolů atd., kde mohou být hřebíky, šrouby, klíče atd.



**UPOZORNĚNÍ:** *Není-li nářadí používáno, při odkládání postavte nářadí na stabilní povrch tak, aby nemohlo dojít k jeho pádu. Některá nářadí s velkou baterií budou stát na baterii ve svislé poloze, ale může dojít k jejich snadnému převrtnutí.*

### Přeprava



**VAROVÁNÍ:** *Nebezpečí vzniku požáru. Při přepravě baterií může případně dojít k způsobení požáru, pokud se kontakty baterie dostanou náhodně do styku s vodivými materiály. Při přepravě baterie se ujistěte, zda jsou kontakty baterie řádně chráněny a dobře izolovány od materiálů, se kterými by se mohly dostat do kontaktu a které by mohly způsobit zkrat.*

Baterie DEWALT splňují požadavky všech platných předpisů pro přepravu, které jsou předepsány v průmyslových a právních normách, které zahrnují doporučení OSN pro přepravu nebezpečného zboží - Předpisy asociace pro mezinárodní leteckou dopravu nebezpečného zboží (IATA), Mezinárodní předpisy pro námořní přepravu nebezpečného zboží (IMDG) a Evropská dohoda týkající se mezinárodní silniční přepravy nebezpečného zboží (ADR). Články a baterie Li-Ion byly testovány podle požadavků části 38.3, která je uvedena v příručce testů a kritérií dokumentu Doporučení OSN pro přepravu nebezpečného zboží.

Ve většině případů bude přeprava baterií DEWALT vyjmuta z klasifikace plně regulovaná přeprava nebezpečného materiálu třídy 9. V zásadě platí, že pouze zásilky obsahující baterie typu Li-Ion s energetickým výkonem větším než 100 watthodin (Wh) budou vyžadovat dopravu jako zcela regulované zboží třídy 9. Na všech bateriích typu Li-Ion je na obalu uveden energetický výkon ve watthodinách. Navíc, vzhledem k složitosti regulace, DEWALT nedoporučuje leteckou přepravu samotných baterií typu Li-Ion bez ohledu na jejich výkon ve watthodinách. Zásilky nářadí s bateriemi (combo sady) mohou být přepravovány leteckou dopravou, pokud jejich výkon ve watthodinách není větší než 100 Wh.

Bez ohledu na to, zda je zásilka považována za zásilku s výjimkou nebo plně regulovanou zásilku, povinnosti dopravce je postupovat podle nejnovějších předpisů týkajících se balení, označování a vyžadované dokumentace.

Informace uvedené v této části příručky jsou uvedeny v dobré víře a jsou považovány za přesné v době vytvoření tohoto dokumentu. Na tyto informace se ovšem nevztahuje žádná záruka, výslovná nebo předpokládaná. Je povinností kupujícího zajistit, aby jeho činnosti splňovaly požadavky platných předpisů.

### Doporučení pro uložení baterií

1. Nejvhodnější místo pro skladování je v chladu a suchu, mimo dosah přímého slunečního záření a nadměrného tepla či chladu. Z důvodu zachování optimálního výkonu a provozní životnosti skladujte nepoužívané baterie při pokojové teplotě.
2. Skladujte-li baterie delší dobu, s ohledem na dosažení optimálních výsledků vám doporučujeme, abyste je uložili mimo nabíječku zcela nabitě na suchém a chladném místě.



**POZNÁMKA:** Baterie nesmí být skladovány, jsou-li zcela vybité. Před použitím musí být baterie zcela nabita.

## Štítky na nabíječce a na baterii

Mimo piktogramů uvedených v tomto návodu jsou nálepky na nabíječce a na baterii opatřeny následujícími piktogramy:



Před použitím si přečtěte návod k obsluze.



Doba nabíjení je uvedena v části **Technické údaje**.



Nepokoušejte se kontakty propojovat vodivými předměty.



Nenabíjejte poškozené baterie.



Zabraňte styku s vodou.



Poškozené kabely ihned vyměňte.



Nabíjejte pouze v rozmezí teplot od 4 °C do 40 °C.



Není určeno pro venkovní použití.



Provádějte likvidaci baterie s ohledem na životní prostředí.

**LI-ION**



Nabíjejte baterie DEWALT pouze v určených nabíječkách DEWALT. Budou-li v nabíječkách DEWALT nabíjeny jiné baterie než baterie DEWALT, může dojít k jejich prasknutí nebo k vzniku jiných nebezpečných situací.



Baterie nespalujte.

## Typ baterie

Model DCM587 pracuje s baterií s napájecím napětím 36 V. Mohou být použity následující baterie: DCB496, DCB497. Další informace naleznete v části **Technické údaje**.

## Obsah balení

Balení obsahuje:

- 1 Sestavu obsahující skříň motoru, batoh, trubici a joystick
- 1 Spodní trubici
- 1 Ohebnou trubici
- 1 Svorku trubice
- 1 Svorku trubice s příchytka kabelu
- 1 Šestihranný klíč
- 1 Návod k obsluze

- Zkontrolujte, zda během přepravy nedošlo k poškození nářadí, jeho částí nebo příslušenství.
- Před použitím věnujte dostatek času pečlivému prostudování a pochopení tohoto návodu.

## Štítky na nářadí

Na tomto nářadí jsou následující piktogramy:



Před použitím si přečtěte návod k obsluze.



Používejte ochranu sluchu.



Používejte ochranu zraku.



Nevystavujte toto zařízení dešti ani zvýšené vlhkosti a také jej nenechávejte na dešti.



Vypněte nářadí. Před prováděním jakékoli údržby vyjměte z nářadí baterii.



Osoby a domácí zvířata udržujte ve vzdálenosti alespoň 6 m od pracovní plochy.



Udržujte ostatní osoby v bezpečné vzdálenosti.



Směrnice 2000/14/EC týkající se zaručeného akustického výkonu.



## Umístění datového kódu (obr. Q)

Datový kód **29**, který obsahuje také rok výroby, je vytištěn na krytu nářadí.

Příklad:

2016 XX XX

Rok výroby

## Popis (obr. A)

**VAROVÁNÍ:** Nikdy neprovádějte žádné úpravy elektrického nářadí ani jeho součástí. Mohlo by dojít k poškození nebo k zranění.

- 1 Joystick
- 2 Spouštěcí spínač s plynulou regulací otáček
- 3 Zajišťovací tlačítko otáček
- 4 Přepínač pro volbu baterie
- 5 Spodní trubice
- 6 Trubice s joystickem
- 7 Ohebná trubice

- 8 Koleno
- 9 Svorka trubice
- 10 Svorka trubice s přichytkou kabelu
- 11 Kabel
- 12 Ramenní popruhy (2)
- 13 Seřizovací popruhy (2)
- 14 Zadní deska
- 15 Rukojeť fukaru
- 16 Přezka
- 17 Místa pro baterie (2)
- 18 Uvolňovací tlačítka baterie (2)
- 19 Baterie
- 20 Šestihranný klíč

## Použití výrobku

Váš fukar je určen pro profesionální úklidové práce a pro odpuštění nečistot.

**NEPOUŽÍVEJTE** ve vlhkém prostředí nebo na místech s výskytem hořlavých kapalin nebo plynů.

**ZABRAŇTE** dětem, aby se s tímto nářadím dostaly do kontaktu. Používají-li toto nářadí nezkušené osoby, musí být zajištěn odborný dozor.

- **Malé děti a nezkušené osoby.** Toto zařízení není určeno pro použití nedospělými nebo nezkušenými osobami bez dozoru.
- Tento výrobek není určen k použití osobami (včetně dětí) se sníženými fyzickými, smyslovými nebo duševními schopnostmi, s nedostatkem zkušeností a znalostí, pokud těmto osobám nebyl stanoven dohled osobou odpovědnou za jejich bezpečnost. Děti nesmí být nikdy ponechány s tímto výrobkem bez dozoru.

## SESTAVENÍ A NASTAVENÍ

**VAROVÁNÍ:** Z důvodu snížení rizika způsobení vážného zranění před prováděním jakéhokoli seřízení nebo před montáží a demontáží příslušenství nebo přidavných zařízení nářadí vždy vypněte a vyjměte z něj baterii. Náhodné spuštění může způsobit úraz.

**VAROVÁNÍ:** Používejte pouze baterie a nabíječky DEWALT.

## Vkládání baterie do nářadí a její vyjímání (obr. C - E)

**POZNÁMKA:** Ujistěte se, zda je baterie **19** zcela nabitá.

### Vložení baterie do nářadí

1. Srovnejte baterii **19** s drážkami uvnitř rukojeti nářadí (obr. C).
2. Nasuňte baterii do rukojeti nářadí tak, aby byla řádně usazena a ujistěte se, zda uslyšíte zvuk zajištění.

### Vyjmutí baterie z nářadí

1. Stiskněte uvolňovací tlačítko **18** a rázně vytáhněte baterii z rukojeti nářadí (obr. D).
2. Vložte baterii do nabíječky podle pokynů, které jsou uvedeny v části tohoto návodu popisující nabíječku.

## Baterie s ukazatelem stavu nabití (obr. E)

Některé baterie DEWALT jsou vybaveny ukazatelem nabití, který se skládá ze tří zelených LED diod, které indikují úroveň stavu nabití baterie.

Chcete-li ukazatel aktivovat, stiskněte a držte tlačítko ukazatele **21**. Svítící kombinace těchto tří zelených LED indikátorů určuje úroveň nabití baterie. Je-li úroveň nabití baterie nižší než požadovaná limitní hodnota pro použití, ukazatel nebude svítit a baterie musí být nabitá.

**POZNÁMKA:** Tento ukazatel slouží pouze jako indikátor stavu nabití baterie. Ukazatel neindikuje funkčnost nářadí a jeho funkce se může měnit na základě komponentů výrobku, teploty a způsobu práce koncového uživatele.

## Vyjmutí fukaru z krabice (obr. A)

**POZNÁMKA:** Sestava fukaru a trubice s joystickem jsou při dodání upevněny. Pokus o vytažení jedné části bez uvolnění druhé části může vést k poškození kabelu **11**.

1. Uchopte rukojeť fukaru **15** i joystick **1** a vyjměte je současně.
2. Přeřízněte plastový upínací pásek, který upevňuje joystick k fukaru.
3. Vyjměte zbytek dílů a proveďte sestavení podle níže uvedeného postupu.

## Sestavení (obr. A, F - M)

**UPOZORNĚNÍ:** Ujistěte se, zda je spínač pro volbu baterie nastaven ve středové poloze „VYPNUTO“, abyste zabránili spuštění fukaru a před připojením nebo odpojením trubice se ujistěte, zda jsou vyjmuty baterie. Před použitím musí být zcela sestaveny.

### Sestavení trubice

#### Upevnění ohebné trubice ke kolenu (obr. A, F, G)

1. Sejměte z ohebné trubice **7** svorku trubice s přichytkou kabelu **10**. Poznačte si orientaci svorky pro její opětovné upevnění.
2. Nasuňte ohebnou trubici na koleno **8**, jak je zobrazeno na obr. F.
3. Zajistěte sponu ve stejné poloze, jakou měla před sejmutím z ohebné trubice. Rozevřete svorku s přichytkou kabelu a nasadte ji na ohebnou trubici v místě, kde je spojena s kolenem, jak je zobrazeno na obr. G.
4. Zasuňte do svorky šroub svorky **22**. Rukou našroubujte na šroub svorky šestihrannou matici **23**.
5. Pomocí šestihranného klíče **20** utahujte šroub, dokud nebude svorka bezpečně upevňovat ohebnou trubici k objímce a trubici s joystickem. **NEPROVÁDĚJTE NADMĚRNÉ UTAŽENÍ.** Nadměrné utažení svorky by mohlo vést k poškození nářadí a bude omezovat pohyb trubice s joystickem **6**.

#### Upevnění ohebné trubice k trubici s joystickem (obr. A, G, H)

1. Zasuňte objímku trubice **24** na konci trubice s joystickem **6** do jednoho konce ohebné trubice **7**, jak je zobrazeno na obr. H.





- Zcela rozevřete svorku trubice **9** a nasadte ji na ohebnou trubici v místě, kde překrývá objímku trubice.
- Zasuňte do svorky šroub svorky **22**. Rukou našroubujte na šroub svorky šestihrannou matici **23**.
- Pomocí šestihranného klíče **20** utahujte šroub, dokud nebude svorka bezpečně upevňovat ohebnou trubici k objímce a trubici s joystickem. **NEPROVÁDĚJTE NADMĚRNÉ UTAŽENÍ.** Nadměrné utažení svorky by mohlo vést k poškození nářadí.

### Upevnění spodní trubice (obr. I)

- Srovnejte drážky **25** na spodní trubici **5** s výstupky **26** na trubici s joystickem **6**, jak je zobrazeno na obr. I.
- Nasuňte spodní trubici **5** na trubici s joystickem **6**.
- Řádně otočte spodní trubici tak, aby došlo k úplnému zapadnutí výstupu do jedné ze dvou drážek na spodní trubici. Dvě drážky vám umožňují nastavení delší nebo kratší trubice, v závislosti na požadované délce. Ujistěte se, zda je spodní trubice bezpečně upevněna.

### Nastavení popruhů (obr. A, J - K)

- Nasadte si ramenní popruhy **12** na ramena.
- Stahujte seřizovací popruhy **13** dolů, dokud nebude zadní deska **14** pevně opřena o vaše záda (obr. J).
- Sepněte přezku **16** a nastavte ji tak, aby se nacházela pevně na vaší hrudi, jak je zobrazeno na obr. K.

### Nastavení joysticku (obr. L - M)

- Posuňte joystick **1** nahoru nebo dolů po trubici, dokud nebude v pohodlné pozici pro použití, jak je zobrazeno na obr. L.
- Utahujte křídlovou matici **27**, dokud nebude joystick řádně upevněn v požadované poloze. Neprovádějte nadměrné utažení. Nadměrné utažení joysticku by mohlo vést k poškození nářadí.
- Zajistěte kabel **11** jeho vtačením do příchytky kabelu **28** nacházející se na svorce kabelu s příchytkou kabelu **10**, jak je zobrazeno na obr. M.

## POUŽITÍ

### Pokyny pro použití



**VAROVÁNÍ:** Vždy dodržujte bezpečnostní pokyny a platné předpisy.



**VAROVÁNÍ:** Z důvodu snížení rizika způsobení vážného zranění před prováděním jakéhokoli seřízení nebo před montáží a demontáží příslušenství nebo přídavných zařízení nářadí vždy vypněte a vyjměte z něj baterii. Náhodné spuštění může způsobit úraz.

### Správná poloha rukou (obr. A, O)



**VAROVÁNÍ:** Z důvodu snížení rizika vážného zranění **VŽDY** používejte správný úchop nářadí, jako na uvedeném obrázku.



**VAROVÁNÍ:** Z důvodu snížení rizika vážného zranění držte nářadí **VŽDY** bezpečně a očekávejte nenadálé reakce.

Nasadte si fukar na ramena a upevněte si popruhy podle pokynů uvedených v části **Nastavení popruhů**. Potom jednou rukou uchopte joystick **1**, abyste mohli ovládat fukar.

### Zapnutí (obr. A, N)



**UPOZORNĚNÍ:** Nemiřte výstupním otvorem trubice fukaru na sebe nebo na jiné osoby.



**UPOZORNĚNÍ:** Vždy používejte bezpečnostní ochranné brýle. Pracujete-li v prašném prostředí, používejte respirátor. Doporučujeme vám používat rukavice, dlouhé kalhoty a vhodnou obuv. Dbejte na to, aby se dlouhé vlasy a volné části oděvu nedostaly do blízkosti otvorů a pohybujících se dílů.

- Zatlačte tlačítko pro volbu baterie **4** doleva nebo doprava. Strana označená „I“ aktivuje horní port baterie. Strana označená „II“ aktivuje spodní port baterie. Středová poloha „O“ deaktivuje napájení z obou portů. (obr. N)
- Stiskněte spouštěcí spínač s plynulou regulací otáček **2**.
- Chcete-li fukar vypnout, uvolněte tento spínač.

### Použití (obr. A, O)

Jednou rukou uchopte joystick **1**, jak je zobrazeno na obr. O a pohybujte spodní trubici fukaru **5** ze strany na stranu ve výšce několika centimetrů nad tvrdým povrchem. Postupujte pomalu dopředu a udržujte před sebou nahromaděné nečistoty.

### Zajišťovací tlačítko otáček (obr. P)

Váš fukar je vybaven zajišťovacím tlačítkem otáček, které umožňuje nepřetržitě používat, aniž by bylo nutné držení spouštěcího spínače.

- Tiskněte spouštěcí spínač s plynulou regulací otáček **2**, dokud nedosáhnete požadovaných otáček.
- Stiskněte zajišťovací tlačítko otáček **3** a uvolněte spouštěcí spínač, jak je zobrazeno na obr. P. Fukar bude udržovat nastavené otáčky.
- Chcete-li fukar vypnout, stiskněte znovu zajišťovací tlačítko otáček. Nyní bude fukar ovládán spouštěcím spínačem s plynulou regulací otáček.

**POZNÁMKA:** Pracuje-li fukar v režimu se zajišťovacím tlačítkem otáček, spouštěcí spínač může být ještě více stisknutý, aby bylo umožněno potřebné zvýšení výkonu. Jakmile bude spouštěcí fukar uvolněn, fukar se vrátí na předchozí otáčky, na jaké byl pomocí zajišťovacího tlačítka nastaven.

### ÚDRŽBA

Vaše elektrické nářadí DEWALT bylo zkonstruováno tak, aby pracovalo co nejdéle s minimálními nároky na údržbu. Řádná péče o nářadí a jeho pravidelné čištění vám zajistí jeho bezproblémový chod.



**VAROVÁNÍ:** Z důvodu snížení rizika způsobení vážného zranění před prováděním jakéhokoli seřízení nebo před montáží a demontáží příslušenství nebo přídavných zařízení nářadí vždy vypněte a vyjměte z něj baterii. Náhodné spuštění může způsobit úraz.

Nabíječka a baterie nejsou opravitelné.





## Mazání

Vaše nářadí nevyžaduje žádné další mazání.



## Čištění



**VAROVÁNÍ:** Jakmile se ve větracích drážkách hlavního krytu a v jejich blízkosti nahromadí prach a nečistoty, odstraňte je proudem suchého stlačeného vzduchu. Při provádění tohoto úkonu údržby používejte schválenou ochranu zraku a schválený respirátor.



**VAROVÁNÍ:** K čištění nekovových součástí nářadí nikdy nepoužívejte rozpouštědla nebo jiné agresivní látky. Tyto chemikálie mohou narušit materiály použité v těchto částech. Používejte pouze hadřík navlhčený v mýdlovém roztoku. Nikdy nedovolte, aby se do nářadí dostala jakákoli kapalina. Nikdy neponořujte žádnou část nářadí do kapaliny.

## Doplňkové příslušenství



**VAROVÁNÍ:** Jiné příslušenství, než je příslušenství nabízené společností DEWALT, nebylo s tímto výrobkem testováno. Proto by mohlo být použití takového příslušenství s tímto nářadím velmi nebezpečné. Chcete-li snížit riziko zranění, používejte s tímto nářadím pouze příslušenství doporučené společností DEWALT.

Další informace týkající se vhodného příslušenství získáte u autorizovaného prodejce.

## Ochrana životního prostředí



Třídte odpad. Výrobky a baterie označené tímto symbolem nesmí být vyhozeny do běžného domácího odpadu.

Výrobky a baterie obsahují materiály, které mohou být obnoveny nebo recyklovány, což snižuje poptávku po surovinách. Provádějte prosím recyklaci elektrických výrobků a baterií podle místních předpisů. Další informace naleznete na internetové adrese [www.2helpU.com](http://www.2helpU.com).

## Nabíjecí baterie

Tato baterie s dlouhou životností musí být nabíjena v případě, kdy již neposkytuje dostatečný výkon pro dříve snadno prováděné pracovní operace. Po ukončení provozní životnosti baterie proveďte její likvidaci tak, aby nedošlo k ohrožení životního prostředí:

- Nechejte nářadí v chodu, dokud nedojde k úplnému vybití baterie a potom ji z nářadí vyjměte.
- Baterie Li-Ion lze recyklovat. Odevzdejte je prosím prodejci nebo do místní sběrný. Shromážděné baterie budou recyklovány nebo zlikvidovány tak, aby nedošlo k ohrožení životního prostředí.

## ZÁRUKA

### EVROPSKÁ ZÁRUKA NA ELEKTRICKÁ NÁŘADÍ DEWALT V TRVÁNÍ 1 ROKU

Společnost DEWALT je přesvědčena o kvalitě svých výrobků a poskytuje 1letou záruku pro profesionální uživatele tohoto výrobku. Tato záruka žádným způsobem neovlivní vaše smluvní práva jako profesionálního uživatele nebo vaše zákonná práva jako soukromého neprofesionálního uživatele. Tato záruka je platná ve všech členských státech EU a evropské zóny volného obchodu EFTA.

V souladu s platnými smluvními podmínkami evropské záruky na elektrické nářadí DEWALT, které jsou k dispozici u místního zástupce společnosti DEWALT, u autorizovaných prodejců nebo na internetové adrese [www.2helpU.com](http://www.2helpU.com), platí následující, pokud do 12 měsíců od data zakoupení dojde u vašeho výrobku DEWALT k závadě v důsledku vady materiálu nebo špatného výrobního zpracování, společnost DEWALT může zdarma vyměnit všechny vadné části, nebo dle vlastního uvážení, může zdarma vyměnit celou reklamovanou jednotku.

Společnost DEWALT si vyhrazuje právo odmítnout jakoukoli reklamaci v rámci této záruky, která není podle názoru zástupce autorizovaného servisu v souladu s uvedenými smluvními podmínkami evropské záruky DEWALT.

Budete-li vyžadovat reklamaci, kontaktujte nejbližšího autorizovaného prodejce nebo vyhledejte nejbližší autorizovaný servis DEWALT na internetu, v katalogu DEWALT nebo kontaktujte prodejce DEWALT na adrese, která je uvedena v tomto návodu.

Seznam autorizovaných prodejců DEWALT a všechny podrobnosti o našem poprodejním servisu naleznete na internetové adrese: [www.2helpU.com](http://www.2helpU.com).

### STANLEY BLACK & DECKER CZECH REPUBLIC S.R.O.

Türkova 5b  
149 00 Praha 4  
Česká Republika  
Tel.: 261 009 772  
Fax: 261 009 784  
Servis: 244 403 247  
[www.dewalt.cz](http://www.dewalt.cz)  
[obchod@sbdinc.com](mailto:obchod@sbdinc.com)

### BAND SERVIS

K Pasekám 4440  
760 01 Zlín  
Tel.: 577 008 550,1  
Fax: 577 008 559  
[www.bandservis.cz](http://www.bandservis.cz)  
[bandservis@bandservis.cz](mailto:bandservis@bandservis.cz)

### K R E S SPOL. S.R.O.

Cvilínská 325 / 7, Pod Cvilínem  
794 01 Krnov  
Tel.: +420 603 891 357  
[www.kres.cz](http://www.kres.cz)  
[zakazky@kres.cz](mailto:zakazky@kres.cz)

Právo na případné změny vyhrazeno.

**12/2022**



**TYP VÝROBKU:**

<b>CZ</b>	Výrobní kód	Datum prodeje	Razítko prodejny Podpis
<b>SK</b>	Výrobný kód	Dátum predaja	Pečiatka predajne Podpis

<b>CZ</b>	Dokumentace záruční opravy			<b>SK</b>	Dokumentácia záručnej opravy	
<b>CZ</b>	Číslo	Datum příjmu	Datum zakázky	Číslo zakázky	Závada	Razítko Podpis
<b>SK</b>	Číslo dodávky	Dátum príjmu	Dátum opravy	Číslo objednávky	Porucha	Pečiatka Podpis

**CZ**  
Adresa servisu  
Band servis  
Klásterského 2  
CZ-140 00 Praha 4  
Tel.: 00420 244 403 247  
Fax: 00420 241 770 167

**CZ**  
Band servis  
K Pasekám 4440  
CZ-760 01 Zlín  
Tel.: 00420 577 008 550,1  
Fax: 00420 577 008 559  
<http://www.bandservis.cz>

**CZ**  
K R E S spol. s.r.o.  
Cvilinská 325 / 7, Pod Cvilínem  
CZ-794 01 Krnov  
Tel.: +420 603 891 357  
e-mail: [zakazky@kres.cz](mailto:zakazky@kres.cz)  
[www.kres.cz](http://www.kres.cz)

**SK**  
Adresa servisu  
Band servis  
Paulínska ul. 22  
SK-917 01 Trnava  
Tel.: 00421 335 511 063  
Fax: 00421 335 512 624