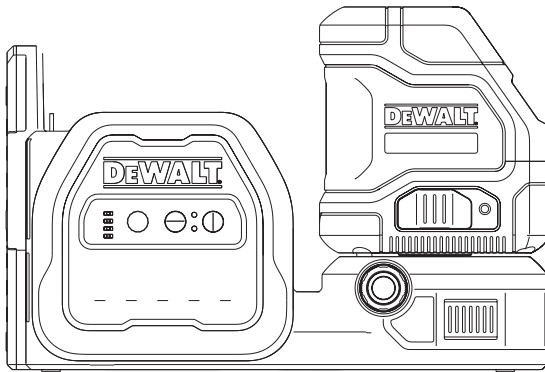


# DEWALT®

RO

DCE088G18 12V/18V Laser cu linii încrucișate



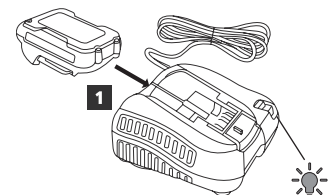
402119 - 29 RO

Traducere a instrucțiunilor originale

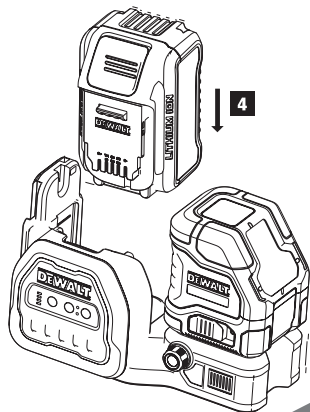
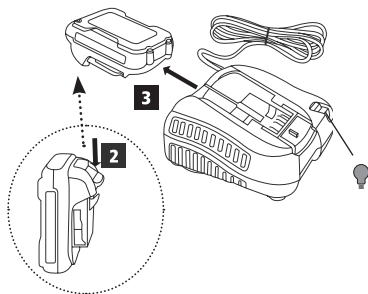
UK  
CA CE



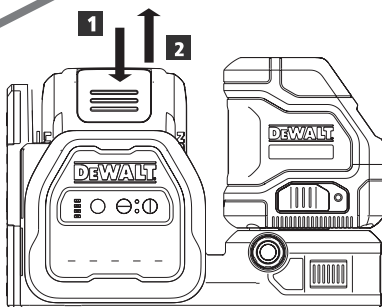
# Figuri



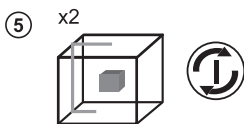
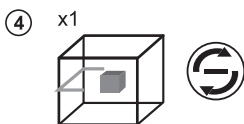
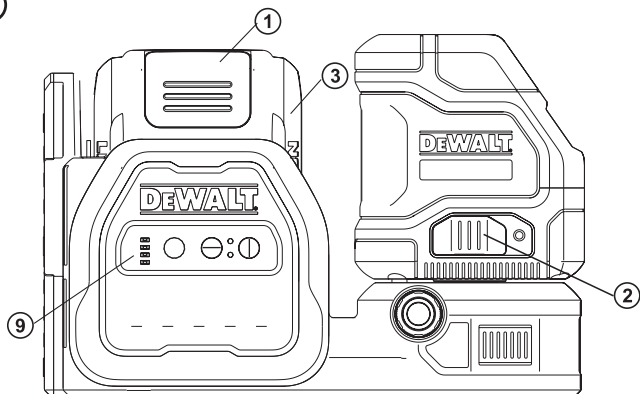
(A)



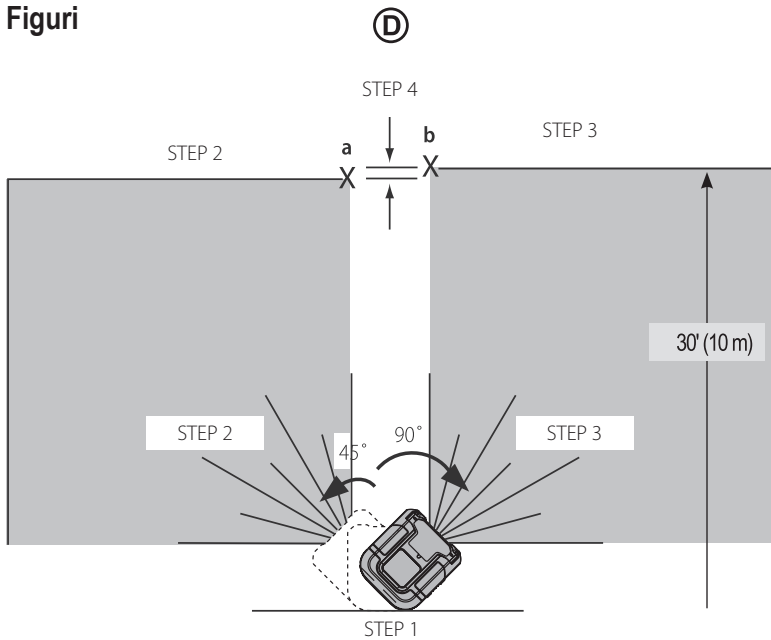
(B)



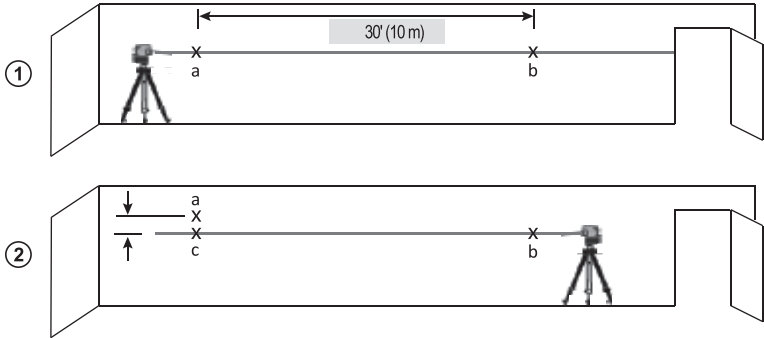
Ⓒ



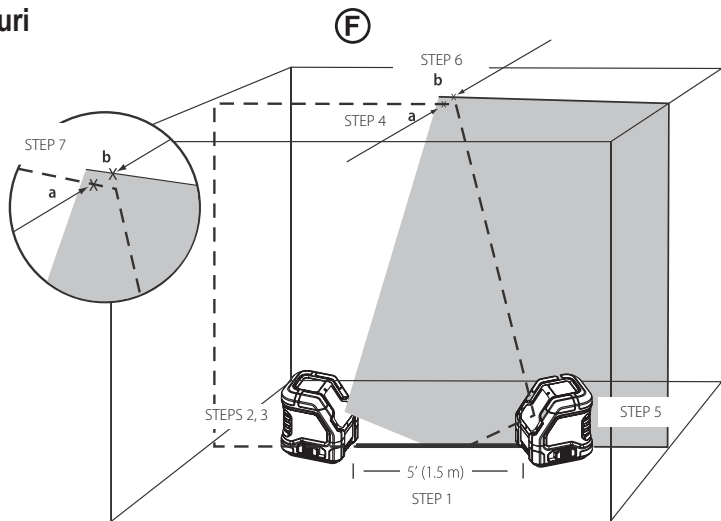
# Figuri

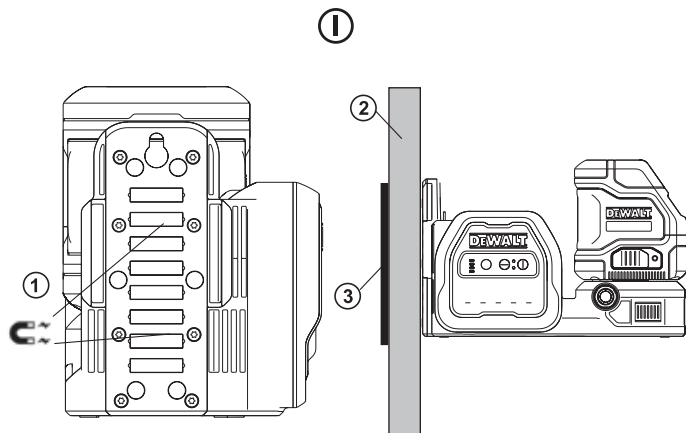
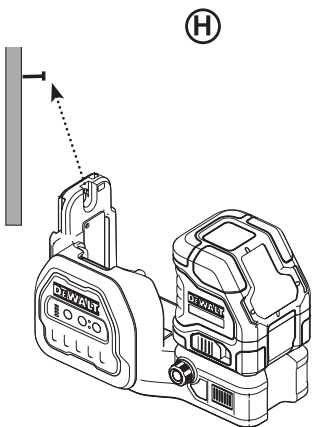
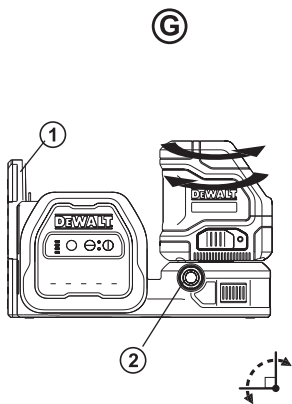


(E)



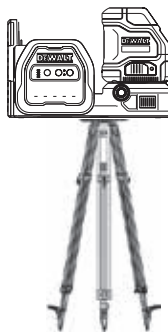
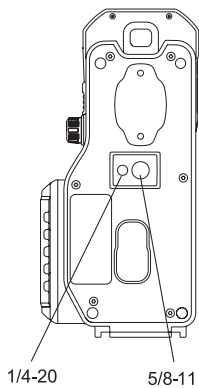
Figuri



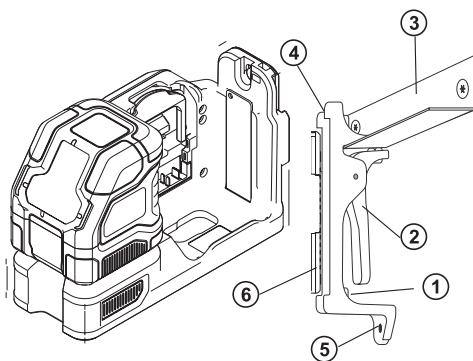


Figuri

J

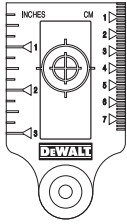


K





L



M



- Informații despre laser
- Siguranța utilizatorului
- Siguranța acumulatorului
- Alimentarea laserului
- Sfaturi pentru utilizare
- Pornirea laserului
- Verificarea preciziei laserului
- Verificarea calibrării pe teren
- Utilizarea laserului
- Întreținerea
- Depanare
- Accesorii
- Service și reparații
- Garanția
- Specificații


## Informații despre laser


Laserul DCE088G18 este autonivelant și poate fi utilizat în interior și exterior pentru alinierea orizontală (nivelă), verticală și pentru proiecte de aliniere de tip fir cu plumb.


## Siguranța utilizatorului

### Instrucțiuni de siguranță

Definițiile de mai jos descriu nivelul de importanță al fiecărui cuvânt de semnalizare. Vă rugăm să citiți manualul și să fiți atent la aceste simboluri.


 **PERICOL:** Indică o situație periculoasă imediată care, dacă nu este evitată, va determina decesul sau vătămarea gravă.


 **AVERTISMENT:** Indică o situație potențial periculoasă care, dacă nu este evitată, ar putea determina decesul sau vătămarea gravă.

 **ATENȚIE:** Indică o situație potențial periculoasă care, dacă nu este evitată, poate determina vătămări minore sau medii.


**OBSERVAȚIE:** Indică o practică necorelată cu vătămarea corporală care, dacă nu este evitată, poate determina daune asupra bunurilor.


Dacă aveți orice întrebări sau comentarii despre această unealtă sau oricare altă unealtă DeWALT, vizitați site-ul [www.2helpU.com](http://www.2helpU.com).


 **AVERTISMENT:**  
Nu modificați niciodată unealta sau vreo componentă a acesteia. Aceasta poate conduce la deteriorarea laserului sau la vătămări corporale.


 **AVERTISMENT:**  
**Citiți și înțelegeți toate instrucțiunile.** Nerespectarea avertizărilor și a instrucțiunilor poate conduce la electrocutare, incendii și/sau vătămări grave.

### PĂSTRAȚI ACESTE INSTRUCȚIUNI


 **AVERTIZARE:**  
**Expunere la radiații laser. Nu demontați și nu modificați nivela laser. Înăuntru nu există componente ce pot fi reparate de către utilizator. Acest fapt poate conduce la vătămarea gravă a ochilor.**

 **AVERTISMENT:**  
**Radiații periculoase.** Utilizarea altor controale sau reglaje sau efectuarea altor proceduri decât cele specificate în acest manual pot conduce la expunerea periculoasă la radiații.

 **ATENȚIE:** Țineți degetele la distanță de placa din spate și de elementul de fixare atunci când montați cu magneți. Degetele pot fi prinse.

 **ATENȚIE:** Nu stați sub laser atunci când acesta este montat în suportul magnetic. În cazul în care laserul ar cădea, poate surveni vătămarea personală gravă și deteriorarea de bunuri.

Eticheta de pe nivelul laser poate include următoarele simboluri.

Simbol	Descriere
V	Volți
mW	Miliwați
	Avertisment privind nivelul laser
nm	Lungime de undă în nanometri
2	Laser clasa 2

## Etichete de avertizare

Pentru confortul și siguranța dumneavoastră, următoarele etichete sunt pe laser.



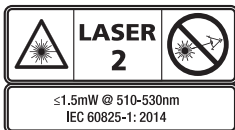
**AVERTISMENT:** Pentru a reduce riscul de rănire, utilizatorul trebuie să citească manualul de instrucțiuni.



**AVERTISMENT: RADIAȚIE LASER. NU PRIVIȚI ÎN FASCICULUL LASER.**  
Produs laser clasa 2.



**AVERTISMENT:** Păreați distanța față de magnet. Magnetul poate perturba funcționarea stimulatoarelor cardiace și poate duce la răni grave sau la deces.



- Dacă echipamentul este utilizat într-un mod care nu este specificat de producător, protecția oferită de acesta poate fi afectată.
- Nu operați laserul în atmosfere explozive, cum ar fi în prezența lichidelor, gazelor sau pulberilor inflamabile. Această unealtă poate genera scântei ce pot aprinde pulberile sau vaporii.
- Nu păstrați laserul inactiv în îndemâna copiilor și a altor persoane neinstruite. Laserele sunt periculoase în mâinile utilizatorilor neinstruiți.
- Operațiile de service asupra uneltei **TREBUIE să fie efectuate de către personal de reparații calificat.** Reparațiile sau servisarea efectuate de personal necalificat pot cauza vătămări. Pentru a localiza cel mai apropiat centru de service DeWALT vizitați [www.2helpU.com](http://www.2helpU.com).
- Nu utilizați instrumente optice precum un telescop sau un nivelmetru pentru a vizualiza fasciculul laser. Acest fapt poate conduce la vătămarea gravă a ochilor.
- Nu poziționați laserul într-o poziție ce poate determina pe oricine să privească intenționat sau neintenționat în fasciculul laser. Acest fapt poate conduce la vătămarea gravă a ochilor.
- Nu poziționați laserul lângă o suprafață reflectantă ce poate reflecta fasciculul laser spre ochii cuiva. Acest fapt poate conduce la vătămarea gravă a ochilor.
- Opriti laserul atunci când nu este utilizat. Lăsarea laserului pomit mărește riscul de a privi în fasciculul laser.
- Nu modificați în niciun fel laserul. Modificarea uneltei poate conduce la expunerea periculoasă la radiații laser.
- Nu operați laserul în apropierea copiilor și nu permiteți copiilor să utilizeze laserul. Acest fapt poate conduce la vătămarea gravă a ochilor.
- Nu îndepărtați și nu deteriorați etichetele de avertizare. În cazul îndepărtării etichetelor, utilizatorul sau alte persoane se pot expune involuntar la radiații.
- Poziționați stabil laserul pe o suprafață orizontală. Dacă laserul cade, acesta se poate deteriora sau pot să apară vătămări grave.

## RO Siguranța corporală

- *Fiiți precauți, fiți atenți la ceea ce faceți și faceți uz de regulile de bun simț atunci când operați laserul. Nu utilizați laserul atunci când sunteți obosiți sau când vă aflați sub influența drogurilor, alcoolului sau medicației. Un moment de neatenție în timpul operării laserului poate conduce la vătămări corporale grave.*
- *Nu vă întindeți pentru a apuca unealta de lucru. Mențineți-vă întotdeauna stabilitatea și echilibrul. Stabilitatea și echilibrul fac posibil un control mai bun al uneltei în situații neașteptate.*
- *Utilizați echipamentul de protecție. Purtați întotdeauna ochelari de protecție. În funcție de condițiile de lucru, utilizarea echipamentului de protecție, cum ar fi masca de praf, încălțăminta de protecție antiderapantă, căștile și dispozitivele de protecție pentru urechi va reduce vătămarea personală.*

### Utilizarea și îngrijirea uneltei

- *Nu utilizați unealta în cazul în care comutatorul **Pornit/Oprit/Blocare pentru transport** nu pornește sau nu oprește laserul. Orice unealtă ce nu poate fi controlată cu ajutorul comutatorului este periculoasă și trebuie să fie reparată.*
- *Urmați instrucțiunile din secțiunea **Întreținerea** din acest manual. Utilizarea de piese neautorizate sau nerespectarea instrucțiunilor din secțiunea **Întreținerea** pot crea un risc de electrocutare sau rănire.*

### Siguranța acumulatorului



#### **AVERTISMENT:**

**Bateriile pot exploda sau pot prezenta scurgeri și pot cauza vătămări sau incendii. Pentru a reduce acest risc:**

- *Respectați cu atenție toate instrucțiunile și avertizările de pe eticheta acumulatorului și de pe ambalaj, precum și pe cele din manualul privind Siguranța acumulatorului.*
- *Nu aruncați acumulatorii în foc.*
- *Nu păstrați acumulatorii la îndemâna copiilor.*
- *Scoateți acumulatorii atunci când dispozitivul nu este în uz.*
- *Utilizați numai încărcătorul specificat pentru reîncărcarea acumulatorului dvs.*
- *Deconectați acumulatorul de la laser înainte de efectuarea oricăror reglaje, schimbarea accesoriilor sau depozitarea laserului. Astfel de măsuri preventive de siguranță reduc riscul pornirii accidentale a laserului.*
- *Utilizați laserul exclusiv împreună cu acumulatorii specificați. Utilizarea altor acumulatori poate genera riscuri de vătămare și incendiu.*
- *În condiții de utilizare incorectă, este posibil să fie evacuat lichid din acumulator; evitați contactul cu acesta. În cazul în care survine contactul accidental, clătiți cu apă. În cazul în care lichidul intră în contact cu ochii, consultați de urgență medicul. Lichidul evacuat din acumulator poate cauza iritații sau arsuri.*
- *Nu folosiți un acumulator sau o unealtă laser care este deteriorată sau modificată. Bateriile deteriorate sau modificate pot avea un comportament imprevizibil care rezultă în foc, explozie sau risc de rănire.*
- *Nu expuneți acumulatorul sau unealta la foc sau temperatură excesivă. Expunerea la foc sau temperaturi de peste 265 °F (130 °C) poate provoca explozie.*
- *Respectați toate instrucțiunile de încărcare și nu încărcați acumulatorul sau unealta în afara intervalului de temperatură specificat în instrucțiuni. Încărcarea necorespunzătoare sau la temperaturi care nu sunt în intervalul specificat poate deteriora acumulatorul și poate crește riscul de incendiu.*

## Alimentarea laserului

Acest laser poate fi alimentat fie de un acumulator Li-ion DeWALT de 12 V sau 18 V.

Tip acumulator	Acumulator
12 V	DCB120, DCB121, DCB122, DCB124, DCB127
18 V	DCB181, DCB182, DCB183, DCB183B, DCB184, DCB184B, DCB185, DCB187, DCB189

*Utilizarea oricărui alte baterii poate genera risc de incendiu.*

### Încărcarea bateriei de tip Li-ion

- Dacă acumulatorul DeWALT 12 V/18 V Li-ion de 12 V/18 V este montat în laser, scoateți-l.
  - timp ce apăsați pe butonul de eliberare a acumulatorului (Figura ⑥ ①), trageți acumulatorul în sus pentru a-l desprinde din laser.
  - în continuare de acumulator și scoateți-l din unealtă complet (Figura ⑥ ②).
- Introduceți cablul de alimentare la o priză electrică.
- Introduceți acumulatorul în încărcător până când se blochează pe poziție (Figura ④ ①). Pe încărcător, indicatorul luminos va clipi pentru a vă informa că acumulatorul este încărcat.
- După ce acumulatorul este încărcat complet (indicatorul luminos al încărcătorului nu mai clipește), apăsați lung butonul de eliberare a acumulatorului (Figura ④ ②) și scoateți acumulatorul din încărcător (Figura ④ ③).
- Introduceți acumulatorul în unitatea laser până când se fixează pe poziție (Figura ④ ④).

## Vizualizarea indicatorului de baterie

Când laserul este pornit, indicatorul nivelului bateriei de pe tastatură (Figura ⑤ ⑤) indică câtă putere mai are acumulatorul.

- LED-ul inferior se va aprinde și va clipi atunci când nivelul acumulatorului este scăzut (10 %). Este posibil ca laserul să continue să funcționeze pentru o perioadă scurtă de timp în timp ce acumulatorii continuă să se descarce, dar fasciculul(e) se va/ vor diminua rapid.
- După ce acumulatorul Li-ion 12V/18V este încărcat și laserul este pornit din nou, fasciculele laser vor reveni la luminozitate maximă, iar nivelul indicatorului bateriei va indica capacitatea maximă.
- Dacă toate cele 4 LED-uri ale indicatorului pentru nivelul de încărcare rămân aprinse, aceasta înseamnă că laserul nu este complet închis. Când laserul nu este utilizat, asigurați-vă că comutatorul Pornire/Oprire/Blocare pentru transport se află la STĂNGA, în poziția Blocat/OPRIT (Figura ⑤ ②).

## Sfaturi pentru utilizare

- Pentru a extinde durata de viață a acumulatorului la fiecare încărcare, opriți laserul atunci când nu este în funcțiune.
- Pentru a asigura precizia aplicațiilor efectuate, verificați cât mai des calibrarea laserului. Consultați **Verificarea preciziei laserului**.
- Înainte de a încerca să utilizați laserul, asigurați-vă că este poziționat în siguranță, pe o suprafață netedă, plană și stabilă, care este dreaptă în ambele direcții.
- Pentru sporirea vizibilității fasciculului, utilizați un card țintă laser (Figura ⑦) și/sau folosiți ochelarii pentru îmbunătățirea vizibilității liniei laser (Figura ⑧) pentru a ajuta la localizarea fasciculului.

**ATENȚIE:**

Pentru a reduce riscul de vătămare corporală gravă, nu priviți niciodată direct în fasciculul laser, chiar dacă purtați sau nu acești ochelari. Consultați **Accesorii** pentru informații importante.

- Marcați întotdeauna centrul fasciculului creat de laser.
- Modificările extreme de temperatură pot determina mișcarea sau deplasarea structurilor clădirilor, a trepidedelor metalice, a echipamentelor etc, acest lucru putând afecta precizia. Verificați frecvent acuratețea în timpul lucrului.
- Dacă ați scăpat cumva laserul, verificați-l pentru a vă asigura că este încă calibrat. Consultați **Verificarea preciziei laserului**.

## Pornirea laserului

Cu laserul oprit, așezați-l pe o suprafață dreaptă. Acest model are un comutator de blocare pendular ② o tastatură ③ pentru a activa fasciculele laser cu două butoane PORNIT/OPRIT; unul pentru linie laser orizontală ④ și unul linie laser verticală ⑤. Fiecare linie laser este pornită prin deplasarea comutatorului de blocare pendular ② poziția DEBLOCAT/PORNIT și prin apăsarea butonului PORNIT/OPRIT de pe tastatură. Linile laser pot fi activate câte una sau toate odată. Apăsând încă o dată comutatorul de PORNIRE/OPRIT dezactivează liniile laser. Comutatorul de blocare pendular dezactivează laserele și blochează pendularul și trebuie să fie întotdeauna plasat în poziția de BLOCARE/OPRIT atunci când laserul nu este folosit.

În cazul în care comutatorul de blocare pendular nu este în poziția de blocare toate cele 4 LED-uri vor clipi continuu pe indicatorul bateriei.

## Verificarea preciziei laserului

Unelele laser sunt sigilate și calibrate în fabrică. Este recomandat să efectuați o verificare a preciziei înainte de a utiliza laserul pentru prima dată (în cazul în care laserul a fost expus la temperaturi extreme) și apoi să la intervale regulate pentru a vă asigura că munca dvs. este realizată cu precizie. Atunci când efectuați oricare dintre verificările preciziei listate în acest manual, urmați aceste indicații:

- Utilizați cea mai mare suprafață/distanță posibilă, cea mai apropiată de distanța de operare. Cu cât distanța / suprafața este mai mare, cu atât este mai ușor să măsurați precizia laserului.
- Așezați laserul pe o suprafață netedă, dreaptă și stabilă, care este la același nivel în ambele direcții.
- Marcați centrul fasciculului laser.

## Verificarea calibrării pe teren

### Verificarea preciziei - Fasciculul orizontal, direcția de scanare (Fig. D)

Verificarea calibrării scanării pe orizontală a laserului necesită existența a doi pereți situați la o distanță de cel puțin 30' (9 m). Este important ca verificarea calibrării să se facă pe o distanță care să nu fie mai mică decât distanța la care va fi utilizată unealta pentru efectuarea aplicațiilor.

1. Atașați laserul la marginile unui perete cu ajutorul suportului pivotant. Asigurați-vă că laserul este orientat drept înainte.
2. Porniți la fasciculul laser orizontal și pivotați laserul cu aproximativ 45°, astfel încât dreapta liniei laser lovește peretele opus la o distanță de cel puțin 30'9 m). Marcați centrul fasciculului (a).
3. Pivotați laserul la aproximativ 90° pentru a aduce capătul cel mai din stânga al liniei laser în jurul semnului făcut la pasul 2. Marcați centrul fasciculului (b).

4. Măsurați distanța pe verticală dintre marcaje.
- Dacă măsurătorile sunt mai mari decât valorile de mai jos, laserul trebuie reparat la un centru de service autorizat.

Distanța între pereți	Distanța permisă între (a) și (b)
10 m	3,0 mm
12,0 m	3,6 mm
15,0 m	4,5 mm

### Verificarea preciziei - fascicul orizontal, direcția de pas (Fig. E)

Verificarea calibrării devierii pe orizontală a laserului necesită existența unui singur perete cu o lungime de 30' (9 m). Este important ca verificarea calibrării să se facă pe o distanță care să nu fie mai mică decât distanța la care va fi utilizată unealta pentru efectuarea aplicațiilor.

1. Atașați laserul de unul din marginile unui perete cu ajutorul suportului pivotant.
2. Porniți fasciculul orizontal al laserului și pivotați laserul spre marginea opusă a peretelui și relativ paralel cu peretele învecinat.
3. Marcați centrul fasciculului laser în două puncte (a, b) la cel puțin 30'9 m).
4. Montați unealta la celălalt capăt al peretelui.
5. Porniți fasciculul orizontal al laserului și pivotați laserul înapoi spre marginea inițială a peretelui și relativ paralel cu peretele învecinat.
6. Reglați înălțimea laserului în așa fel încât centrul fasciculului să fie aliniat cu cel mai apropiat marcaj (b).
7. Marcați centrul fasciculului (c) chiar deasupra sau dedesubtul celui mai îndepărtat semn (a).
8. Măsurați distanța dintre cele două marcaje (a, c).

- Dacă măsurătorile sunt mai mari decât valorile de mai jos, laserul trebuie reparat la un centru de service autorizat.

Distanța între pereți	Distanța permisă între (a) și (c)
10 m	6,0 mm
12,0 m	7,2 mm
15,0 m	9,0 mm

### Verificarea preciziei - fascicul vertical (Fig. F)

Verificarea calibrării laserului pe verticală (cu plumb) poate fi efectuată cu precizie atunci când există o înălțime substanțială pe verticală, ideal fiind 20' (6 m), cu o persoană pe podea care să poziționeze laserul și alta aproape de tavan care să marcheze poziția fasciculului. Este important ca verificarea calibrării să se facă pe o distanță care să nu fie mai mică decât distanța la care va fi utilizată unealta pentru efectuarea aplicațiilor.

1. Începeți prin marcarea unei linii 5' (1,5 m) pe podea.
2. Porniți fasciculul vertical al laserului și poziționați unitatea la un capăt al liniei, orientat spre linie.
3. Reglați unitatea astfel încât fascicul luminos să fie aliniat și centrat pe linia de pe podea.
4. Marcați centrul fasciculului laser pe tavan (a). Marcați centrul fasciculului laser direct pe punctul de mijloc al liniei de pe podea.
5. Repoziționați laserul la celălalt capăt al liniei pe podea. Reglați din nou unitatea astfel încât fascicul luminos să fie aliniat și centrat pe linia de pe podea.
6. Marcați poziția fasciculului laser pe plafon (b) direct lângă primul marcaj (a).
7. Măsurați distanța dintre cele două marcaje.

- Dacă măsurătorile sunt mai mari decât valorile de mai jos, laserul trebuie reparat la un centru de service autorizat.
- Distanța admisă pe tavan între repere Înălțime 8'

Distanța dintre tavan și podea	Distanța permisă între (a) și (b)
2,5 m	3,4 mm
3,0 m	4,2 mm
4,0 m	5,5 mm
6,0 m	8,2 mm

## Utilizarea laserului

### Nivelarea laserului

Atâta timp cât laserul este calibrat corespunzător, acesta se va autonivela. Fiecare laser este calibrat din fabrică pentru a indica corect nivelul atâta timp cât este așezat pe o suprafață dreaptă cu o înclinație medie de  $\pm 4^\circ$ . Nu este necesară reglarea manuală.

Dacă laserul a fost înclinat atât de mult încât nu poate să se autoniveleze ( $> 4^\circ$ ), fasciculul laser va lumina intermitent. Există două secvențe intermitente asociate cu starea în afara limitei.

- Între  $4^\circ$  și  $10^\circ$  fasciculele clipesc cu un ciclu de clipire constantă
- La unghiuri mai mari de  $10^\circ$  fasciculele clipesc cu un ciclu de trei clipiri.

Când fasciculele sunt intermitente **NU SUNT LA NIVEL (SAU LA „LINIA DE PLIMB”)** ȘI **NU TREBUIE UTILIZATE PENTRU DETERMINAREA SAU MARCAREA NIVELULUI SAU PLUMBULUI**. Încercați să așezați laserul pe o suprafață mai dreaptă.

### Utilizarea suportului pivotant

Laserul are un suport magnetic pivotant (Figura ① ①) atașat permanent de unitate.



### AVERTISMENT:

*Așezați laserul și/sau suportul pentru montaj pe perete pe o suprafață stabilă. În cazul în care laserul ar cădea, poate surveni vătămarea personală gravă și deteriorarea de bunuri.*

- Suportul are o fantă pentru montaj (Figura ⑨) care permite unității să fie atârnată de un cui sau un șurub pe orice tip de suprafață.
- Suportul este dotat cu magneți (Figura ① ①), care permit montarea unității pe orice suprafață verticală din oțel sau fier. Câteva exemple comune de suprafețe pretabile ar fi stâlpii de susținere din oțel, ramele din oțel ale ușilor și profile din oțel. Înainte de a atașa suportul cu pivotare la un element de fixare (Figura ① ②), așezați placa de metalul (Figura ① ③) pe partea opusă a elementului de fixare.

## Întreținerea

- Pentru a asigura precizia operațiunilor efectuate, verificați periodic calibrarea laserului. Consultați **Verificarea în teren a calibrării**.
- Verificarea calibrării și alte reparații de întreținere pot fi efectuate de centrele de service DEWALT.
- Atunci când nu utilizați laserul, depozitați-l în valiza de depozitare și transport furnizată. Nu depozitați laserul la temperaturi mai mici de  $-5^\circ\text{F}$  ( $-20^\circ\text{C}$ ) sau mai mari de  $140^\circ\text{F}$  ( $60^\circ\text{C}$ ).
- Nu depozitați laserul în valiză dacă acesta este ud. Laserul trebuie uscat mai întâi cu o cârpă moale și uscată înainte de depozitare.

### Curățare

Părțile exterioare din plastic pot fi curățate cu o cârpă umedă. Deși aceste părți sunt rezistente la solvenți, nu utilizați NICIODATĂ solvenți. Utilizați o cârpă moale și uscată pentru a îndepărta umezeala de pe unele părți înainte de a o depozita.



## Depanarea

### Laserul nu mai pornește

- Încărcați complet acumulatorul și reinstalați-l în unitatea laser.
- Dacă unitatea laser ajunge la o temperatură de peste 120 °F (50 °C), aceasta nu va PORNI. Dacă laserul a fost depozitat la temperaturi foarte ridicate, lăsați-l să se răcească. Laserul nu va fi deteriorat dacă apăsați comutatorul de pornire/oprire înainte ca acesta să se ajungă la temperatura corespunzătoare de operare.

### Fasciculul laser luminează intermitent

Lasere sunt concepute să se autoniveleze de până la o medie de 4° în toate direcțiile. Dacă laserul este înclinat atât de mult încât mecanismul intern nu se poate autonivela, fasciculele laser vor pălpâi - limita de înclinare a fost depășită. FASCICULELE CARE PĂLPĂIE NU SUNT LA NIVEL SAU LA PLUMB ȘI NU TREBUIE UTILIZATE PENTRU DETERMINAREA SAU MARCAREA NIVELULUI SAU PLUMBULUI. Încercați să așezați laserul pe o suprafață mai dreaptă.

### Fasciculele laser nu se opresc din mișcare

Laserul este un instrument de precizie. De aceea, dacă nu este poziționat pe o suprafață stabilă (și fixă), laserul va continua să încerce să caute nivelul. Dacă fasciculul nu se oprește din mișcare, încercați să așezați laserul pe o suprafață mai dreaptă. De asemenea, asigurați-vă că suprafața este relativ plată pentru ca laserul să fie stabil.

### LED-urile de la indicatorul bateriei sunt intermitente

Când toate cele 4 LED-uri luminează intermitent continuu pe indicatorul bateriei aceasta indică faptul că unitatea nu a fost pe deplin oprită prin comutatorul

de Alimentare/Blocare transport (Figura © 2). Comutatorul Alimentare/Blocare transport trebuie întotdeauna plasat în poziția Blocat/Oprit atunci când laserul nu este utilizat.

## Accesorii

Laserul este echipat cu filete interioare de 1/4 - 20 și 5/8 - 11 situate pe partea inferioară a unității (Figura ④). Acesta are rolul de a permite montarea accesoriilor DeWALT prezente sau viitoare. Folosiți doar accesorii DeWALT destinate utilizării cu acest produs. Urmați instrucțiunile ce însoțesc accesorii.



#### AVERTISMENT:

*Deoarece accesoriile, altele decât cele oferite de DeWALT, nu au fost testate cu acest produs, utilizarea acestora cu unalta dvs. poate fi riscantă. Pentru a reduce riscul de vătămare, trebuie utilizate exclusiv accesorii recomandate DeWALT împreună cu acest produs.*

Dacă aveți nevoie de asistență în identificarea oricărui accesoriu, vă rugăm să contactați cel mai apropiat centru de service DeWALT sau să mergeți la [www.2helpU.com](http://www.2helpU.com).

## Carc țință

Unele kit-uri laser includ un card țință pentru laser, (Figura ⑤) pentru a ajuta la localizarea și marcarea fasciculului laser. Cardul țință îmbunătățește vizibilitatea fasciculului laser pe măsură ce fasciculul trece peste card. Cardul este marcat cu scale standard și metrice. Fasciculul laser trece prin plasticul roșu și reflectă banda reflectorizantă pe partea din spate. Magnetul din partea de sus a cardului este conceput pentru a ține cardul țință pe șinele pentru tavan sau la elementele de fixare din oțel pentru a determina pozițiile pentru fir de plumb și nivelă. Pentru a obține cele mai bune performanțe atunci când utilizați cardul țință, logo-ul trebuie să fie orientat spre dumneavoastră.

## Ochelarii pentru îmbunătățirea vizibilității liniei laser

Anumite kit-uri laser includ ochelari pentru îmbunătățirea vizibilității liniei laser (Figura ⑩). Acești ochelari îmbunătățesc vizibilitatea fasciculului laser în condiții de lumină puternică sau pentru distanțele lungi, atunci când laserul este utilizat pentru aplicații în interior. Acești ochelari nu sunt necesari pentru operarea laserului.



### ATENȚIE:

*Acești ochelari nu sunt ochelari de protecție omologați și nu trebuie purtați atunci când operați alte unelte. Acești ochelari nu împiedică fasciculul laser de a pătrunde în ochii dvs.*



### ATENȚIE:

*Pentru a reduce riscul de vătămare corporală gravă, nu priviți niciodată direct în fasciculul laser, chiar dacă purtați sau nu acești ochelari.*

## Montare pe plafon

Suportul de montare pe plafon (Figura ①), dacă este inclus, oferă mai multe opțiuni de montare pentru laser. Suportul pentru montare pe tavan are la un capăt o clemă (Figura ②) care poate fi fixată într-un colț al peretelui pentru montarea tavanelor suspendate (Figura ③). La fiecare capăt al suportului de prindere pe perete există un orificiu pentru șurub (Figure ④ și ⑤) permițând acestuia să fie atașat de orice suprafață pe care există un cui sau un șurub.

Odată ce suportul pentru tavan este fixat, placa sa metalică asigură o suprafață de care poate fi atașat suportul magnetic pivotant (Figura ⑥). Poziția laserului poate fi ajustată acum glisând suportul pivotant magnetic în sus sau în jos pe suportul de perete.

## Service și reparații

**OBSERVAȚIE:** Dezasamblarea laserului (laserelor) va anula toate garanțiile produsului.

Pentru asigurarea SIGURANȚEI și FIABILITĂȚII produsului, reparațiile, întreținerea și reglajele trebuie efectuate de centrele de service autorizate. Reparațiile sau servisarea efectuate de personal necalificat pot cauza răniri. Pentru a localiza cel mai apropiat centru de service DeWALT vizitați [www.2helpU.com](http://www.2helpU.com).

## Garanție

Accesați [www.2helpU.com](http://www.2helpU.com) pentru cele mai recente informații despre garanție.

## Specificații

RO

Sursa de lumină	Diode laser
Lungime de undă laser	510-530 nm (VERDE)
Putere laser	≤1,5 mw (fiecare fascicul) PRODUS LASER CLASA 2
Domeniu de lucru	30 m 50 m cu detector
Precizie (Nivel)	±3,0 mm per 10 m
Baterie slabă	1 x intermitență LED pe indicator baterie
Unitatea nu este oprită cu comutatorul de blocare pendular	4 x intermitență LED pe indicator baterie
Fascicule laser intermitente	Gama de înclinare este depășită / unitatea nu este la nivel
Sursa de alimentare	Acumulator DeWALT 12 V sau 18 V
Temperatura de funcționare	de la -10 °C la 50 °C
Temperatura de depozitare	- Între 20 °C și 60 °C
Umiditate	Umiditatea relativă maximă 80% pentru temperaturi de până la 31 °C scădere liniară la 50% umiditate relativă la 40 °C
Mediu	Rezistent la apă și praf certificat IP54



Stanley Black & Decker Romania SRL  
 Phoenicia Business Center  
 Strada Turturelelor Nr. 11A, Etaj 4  
 Module 12-15, Sect. 3, Bucuresti  
 Tel: +4021.320.61.05  
 Fax: +4037.225.36.84  
 Email: Office.Bucharest@sbdinc.com

#### Garanție legală de conformitate<sup>1</sup> pentru produsele Stanley Black & Decker

Produs: .....

Cod: .....

Serie mașină: ..... / .....

Serie acumulatori: ..... / .....

Serie stație încărcare: .....

Distribuitorul (vanzător autorizat/magazin)/adresă, tel., fax: .....

.....

Cumpărător: .....

Produs cumpărat cu factură / bon nr.: .....

Data: .....

.....

Cumpărătorul a fost informat asupra caracteristicilor și a domeniului de utilizare ale produsului. S-a efectuat proba de funcționare a produsului, a fost instruit cumpărătorul cu privire la modul de funcționare și normele de siguranță a muncii, s-a predat produsul împreună cu accesorii în perfectă stare de funcționare, s-au predat instrucțiunile în limba română privind transportul, depozitarea, utilizarea și întreținerea. S-a verificat corectitudinea datelor înscrise în garanția legală de conformitate („Documentul”).

#### Condițiile de garanție de mai jos fac parte din prezentul document și au fost luate la cunoștință de către Cumpărător.

Persoana care aduce produsul și prezintă actele de proprietate Documentul și factura sau bonul fiscal în original sau în copie este considerată împuternicită să reprezinte proprietarul în relația cu distribuitorul (vanzătorul) autorizat.

Conform prevederilor legale<sup>2</sup>, consumatorii (definiți drept orice persoană fizică sau grup de persoane fizice constituite în asociații, care acționează în scopuri din afara activității sale comerciale, industriale sau de producție, artizanale ori liberale), au următoarele drepturi cu privire la orice neconformitate care există la momentul livrării produsului și care este constatată într-un termen de **doi ani** de la această dată:

Să ceară repararea produsului sau înlocuirea acestuia, fără plată, într-o perioadă de timp rezonabilă ce nu poate depăși 15 zile calendaristice de la data la care a fost adusă la cunoștința vânzătorului lipsa conformității și fără vreun inconvenient semnificativ pentru consumator, ținând seama de natura produselor și de scopul pentru care consumatorul a solicitat produsele în cauză.

Consumatorul nu va putea opta între reparație și înlocuire dacă măsura corectivă aleasă este imposibilă (dacă nu se pot asigura produse identice pentru înlocuire) sau dacă, în comparație cu cealaltă măsură corectivă disponibilă, ar fi disproporționată și ar impune costuri nerezonabile vânzătorului, luând în considerare toate circumstanțele (inclusiv valoarea produselor în cazul în care nu ar fi existat neconformitatea, gravitatea neconformității sau dacă măsura corectivă alternativă ar putea fi executată fără vreun inconvenient semnificativ pentru consumator). De asemenea, vânzătorul poate refuza să acționeze în conformitate produsele dacă reparația sau înlocuirea este imposibilă sau i-ar impune costuri care ar fi disproporționate, luând în considerare toate circumstanțele, precum cele descrise anterior;

În cazul în care neconformitatea este remediată prin reparație, termenul de doi ani menționat mai sus se prelungește cu timpul de nefuncționare a produsului, din momentul la care a fost adusă la cunoștința vânzătorului lipsa de conformitate până la predarea efectivă a produsului în stare de utilizare normală către consumator. În cazul în care neconformitatea este remediată prin înlocuire, pentru produsele care înlocuiesc produsele neconforme, un nou termen de doi ani începe să curgă de la data înlocuirii.

Să ceară reducerea corespunzătoare a prețului sau rezoluțiunea contractului, în cazul în care nu beneficiază de repararea sau înlocuirea produsului sau măsurile reparatorii nu au fost luate într-o perioadă rezonabilă, întrucât:

- vânzătorul nu a finalizat reparația sau înlocuirea produselor ori a refuzat să aducă în conformitate produsele, motivând că reparația sau înlocuirea este imposibilă ori i-ar impune costuri disproporționate,
- în pofida eforturilor vânzătorului de a o remedia, în continuare se constată o neconformitate,

<sup>1</sup> Garanția legală de conformitate reprezintă protecția juridică a consumatorului rezultată prin efectul legii în raport cu lipsa de conformitate, reprezentând obligația legală a vânzătorului față de consumator ca, fără solicitarea unor costuri suplimentare, să aducă produsul în conformitate, incluzând restituirea prețului plătit de consumator, repararea sau înlocuirea produsului, dacă acesta nu corespunde condițiilor enunțate în declarațiile referitoare la garanție sau în publicația aferentă

<sup>2</sup> Ordonanța de Urgență nr. 140/2021 privind anumite aspecte referitoare la contractele de vânzare de bunuri; Ordonanța Guvernului nr. 21/1992 privind protecția consumatorilor.

- c) neconformitatea este de o asemenea gravitate încât justifică o reducere de preț sau dreptul la încetarea imediată a contractului de vânzare, sau
- d) vânzătorul a declarat că nu aduce produsele în conformitate într-un termen rezonabil sau fără inconveniente semnificative pentru consumator ori acest lucru reiese clar din circumstanțele cazului.

Rezoluțiunea nu este posibilă dacă lipsa conformității este minoră. Reducerea de preț va fi proporțională cu diminuarea valorii produselor, în comparație cu valoarea pe care produsele ar avea-o dacă ar fi în conformitate.

Consumatorii pot să opteze pentru o anumită măsură corectivă din cele enumerate mai sus în cazul în care neconformitatea produselor este constatată la scurt timp după livrare, fără a depăși 30 de zile calendaristice.

După expirarea termenului de doi ani menționat mai sus, consumatorii pot pretinde remedierea sau înlocuirea produselor care nu pot fi folosite în scopul pentru care au fost realizate ca urmare a unor vicii ascunse apărute în cadrul duratei medii de utilizare, în condițiile legii.

Până la proba contrară, lipsa de conformitate apărută în termen de un an de la livrarea produsului se prezumă că a existat la momentul livrării acestuia, cu excepția cazurilor în care prezumpția este incompatibilă cu natura produsului sau a lipsei de conformitate.

Durata medie de utilizare a produselor de 6 (șase) ani de la data achiziției.

Piesele de schimb înlocuite la produs beneficiază de garanție numai în cazul în care acestea au fost montate într-un centru autorizat de întreținere și reparații.

În cadrul termenului de garanție, vânzătorul suportă toate costurile privind repararea sau înlocuirea pieselor de schimb executate defecte. Pentru lucrările de reparație executate se acordă garanție. Garanția nu se extinde asupra accesoriilor consumabilelor (precum baterii, furtunuri, curele, perii colectoare, lanțuri, cuilțe, lance, pistol, cap prindere lamă, role ghidaj, cablu alimentare, înținzător lanț, bujii, ulei, filtre aer și benzină) care intră în componența produsului, cu excepția cazului în care acestea prezintă vicii ascunse.

**Produsele din gamele Black & Decker și Stanley FatMax sunt de uz gospodăresc (bricolaj) și nu sunt destinate uzului profesional, prestării de servicii sau lucrări către terți.**

Aădugați ulei la generatoarele **Black & Decker**. Verificați periodic nivelul de ulei al generatoarelor și compresoarelor. Este interzisă utilizarea generatoarelor pentru invertoare sau aparate de sudură.

**Situații excluse de la aplicarea garanției legale de conformitate:**

1. Nerespectarea de către consumator a condițiilor de transport, manipulare, instalare, depozitare, utilizare (inclusiv scopul utilizării) și întreținere precizate în instrucțiunile ce însoțesc produsul.
2. Defecte care au apărut ca urmare a utilizării unor accesorii ori consumabile care nu sunt originale Stanley

Black & Decker Romania ori care nu sunt compatibile cu produsul.

3. Defecțiunilor cauzate de necunoașterea omitearea sau neglijarea luării măsurilor de siguranță în utilizarea produselor de către consumator, ori accidentelor cauzate din aceste motive.

În cazul în care constatați deteriorări (lovituri/defecte) la produsele Stanley Black & Decker Romania, vă rugăm să vă adresați celui mai apropiat centru de servicii autorizat menționat la adresa web-site-ului [www.2helpU.com](http://www.2helpU.com) ori vânzătorului.

**Garanția de durabilitate oferită de Stanley Black & Decker**

În eventualitatea puțin probabilă ca scula dvs. electrică să se defecteze din cauza materialelor de fabricație în mai puțin de un an de la cumpărare, Stanley Black & Decker Romania SRL cu sediul în București, Strada Turturelor Nr. 11A, Bloc Phoenixia Business Center, București, Sector 3, vă garantează că va repara sau va înlocui piesa defectă complet gratuit, sau - la discreția noastră - vom înlocui întreaga sculă electrică gratuit.

Utilizatorii MyDeWALT și My STANLEY care își înregistrează în cel mult 28 de zile de la cumpărare produsele eligibile conform termenilor și condițiilor DEWALT și STANLEY pe platformele destinate (<http://www.dewalt.ro/3/>, respectiv, <https://www.stanleyworks.ro/warranty/>) pot extinde gratuit garanția de durabilitate acordată de Stanley Black & Decker până la trei ani.

Pentru a beneficia de această garanție este necesară prezentarea dovezii cumpărării, certificatul de garanție și imprimarea certificatului de garanție extinsă celui mai apropiat centru service autorizat menționat la adresa web-site-ului [www.2helpU.com](http://www.2helpU.com) ori vânzătorului.

Unele produse sunt excluse de la posibilitatea extinderii garanției de durabilitate acordate de Stanley Black & Decker până la 3 ani. Aceste produse sunt enumerate în Termenii și Condițiile DeWALT și Stanley la adresa <https://www.dewalt.ro/3/warrantystatement/>.

Prezența garanției de conformitate se completează cu Termenii și Condițiile DeWALT și Stanley care pot fi accesate la acest link: <https://www.dewalt.ro/3/warrantystatement/>.

**Prezența garanției de durabilitate oferită de Stanley Black & Decker, în calitate de producător al bunurilor, nu afectează drepturile pe care dvs. le aveți împotriva vânzătorului în temeiul garanției legale de conformitate, astfel cum sunt acestea detaliate mai sus.**

**Garanția acordată persoanelor juridice**

În cazul persoanelor juridice termenul de garanție aplicabil este de un an de la data achiziției. Acest termen de garanție este aplicabil tuturor produselor Stanley Black & Decker Romania, respectiv atât produselor pentru uz profesional cât și celor pentru uz gospodăresc (bricolaj).

În cadrul acestui termen, cumpărătorul persoană juridică poate solicita înlocuirea sau repararea produsului.

Situațiile care duc la pierderea garanției legale de conformitate, descrise mai sus, sunt aplicabile și în cazul garanției acordate persoanelor juridice.

## REPARAȚII ÎN PERIOADA DE GARANȚIE

Data intrării:	Data reparației:	Defecțiune:
Comandă reparație:	Data predării:	
<i>Clientul confirmă prin semnătură executarea gratuită a reparației în garanție și primirea produsului reparat.</i>		
Semnătură client:	Semnătură și ștampilă service:	
Data intrării:	Data reparației:	Defecțiune:
Comandă reparație:	Data predării:	
<i>Clientul confirmă prin semnătură executarea gratuită a reparației în garanție și primirea produsului reparat.</i>		
Semnătură client:	Semnătură și ștampilă service:	
Data intrării:	Data reparației:	Defecțiune:
Comandă reparație:	Data predării:	
<i>Clientul confirmă prin semnătură executarea gratuită a reparației în garanție și primirea produsului reparat.</i>		
Semnătură client:	Semnătură și ștampilă service:	

## LISTA CENTRELOR SERVICE AUTORIZATE

Nr.	Oras	Agent Service	Adresa	Email	Telefon	Fax
1	Bucuresti	YALCO ROMANIA SRL	Sos. Pipera nr.48 ,020112	service@yalco.ro	+4021 232 31 47 +4021 232 31 49	+4021 232 31 76
2	Bucuresti	Edelweiss Grup SRL	Str. Drumul Osiei nr. 76 62395	service@edelweissgrup.ro	+4021 319 13 13	+4021 319 13 14
3	Ploiesti	METATOOLS SRL	Str. Poligonului Nr. 2 100070	service@Metatools.ro	+40374 473 034 +40747 118 112	+40244 406 698
4	Bacau	PARTENER SRL	Calea Moinești nr. 34 600281	service@partner.ro	+4023 451 03 77	+40234 510 955
5	Cluj	EPINVEST S.R.L.	Str. Avram Iancului Nr. 502-504 407280	service@epinvest.ro	+40745 637 949	+40264 594 565
6	Baia Mare	PRO TOOLS S.R.L.	Str. Iuliu Maniu, Nr. 28 430131	office@protocols.ro	+40262 218 794	+40262 276 535
7	Constanta	TRITON SRL	B-dul Aureli Vlaicu, Nr. 217	office@triton.com.ro	+4037 048 41 55	+4037 048 41 18
8	Tulcea	ABC International SRL	Str. Babadag, Nr. 5, Bl. 1, Sc. A, Parter	service@unelle.com.ro	+40240 518 260	+40240 517 669
9	Bucuresti	ADN COM AUTOSERV	STR MARGEANULUI 107A 051044	service@adn-facom.ro	+4021 420 21 44	+40766 078532



© 2020 DeWALT

DEWALT EU, Black- & Decker-Strasse 40, D-65510 Idstein, Germania

DEWALT UK, 270 Bath Rd, Slough SL1 4DX, Anglia

N856420 Dicembre 2020