





DEWALT[®]

XR[®]



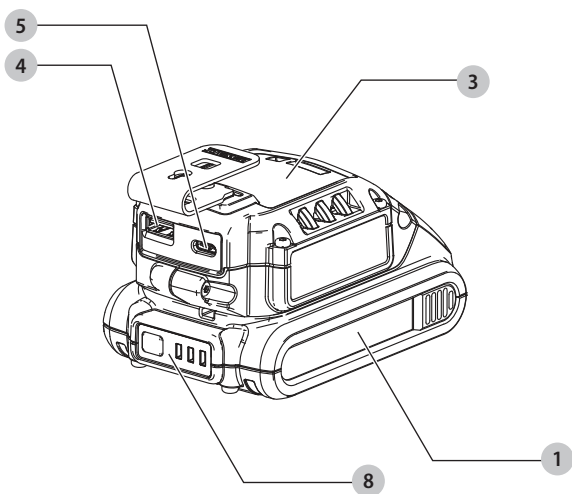
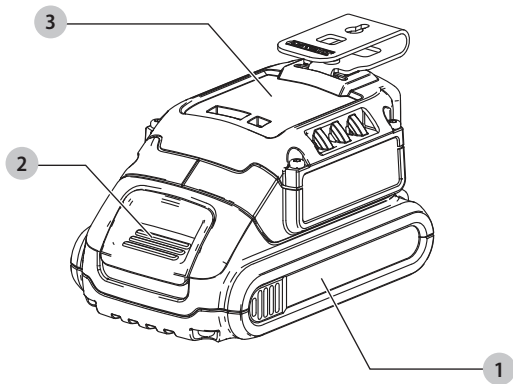
511118 - 32 SK

Preložené z pôvodného návodu

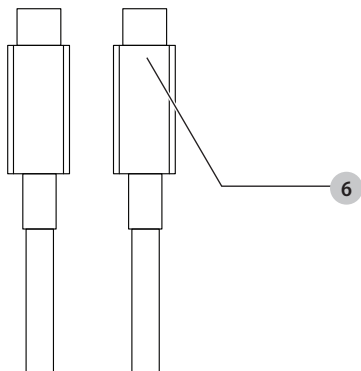
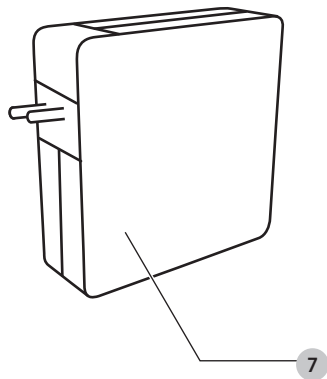
DCB094K



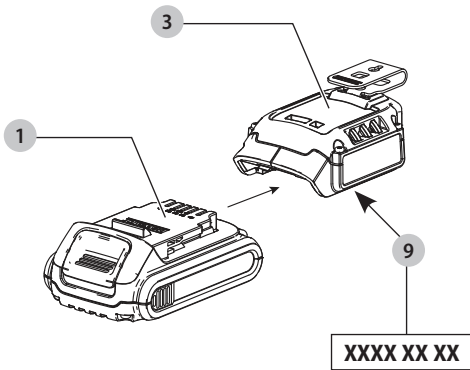
Obr. A



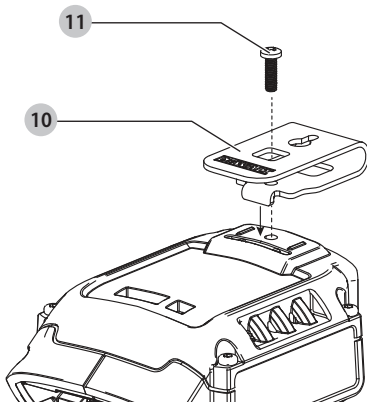
Obr. A



Obr. B



Obr. C



USB NABÍJAČKA

DCB094K

Blahoželáme vám!

Zvolili ste si náradie značky DEWALT. Roky skúseností, dôkladný vývoj výrobkov a inovácie vytvorili zo spoločnosti DEWALT jedného z najspoľahlivejších partnerov pre používateľov profesionálneho elektrického náradia.

Technické údaje

DCB094K		
Vstup		
Akumulátor	V	18
USB typ C	V	5 – 15 V pri 3 A a 20 V pri 5 A
Výstup		
USB typ A	V	5, 2,4 A
USB typ C	V	5 – 15 V pri 3 A a 20 V pri 5 A
Port akumulátora	V	18 V, 6 A
Typ		1
Nabíjací USB port		Typ A, typ C
Typ akumulátora		Li-Ion
Napájacie napätie akumulátora		18
Hmotnosť	kg	0,11
Adaptér napájania		
Napájacie napätie	V	100 – 240
Frekvencia striedavého prúdu na vstupe	Hz	50/60
Model		2AEL1005
Výkon (max.)	W	100
Výstupné napätie, prúd	V, A	5 V, 3 A / 9 V, 3 A / 12 V, 3 A, 15 V, 3 A / 20 V, 5 A
Priemerná aktívna účinnosť	%	84,8
Účinnosť pri malom zaťažení (10 %)	%	76,75
Spotreba energie v pohotovostnom režime	W	0,086

SLOVENSKY

Akumulátor			Nabíjačky/Dĺžky nabíjania (minúty)													
Kat. č.	V _{DC}	Ah	Hmotnosť(kg)	DCB094	DCB104	DCB107	DCB112	DCB113	DCB115	DCB116	DCB117	DCB118	DCB132	DCB119		
DCB546	18/54	6,0/2,0	1,08	76	60	270	170	140	90	80	40	60	90	X		
DCB547	18/54	9,0/3,0	1,46	111	75*	420	270	220	135*	110*	60	75*	135*	X		
DCB548	18/54	12,0/4,0	1,46	145	120	540	350	300	180	150	80	120	180	X		
DCB181	18	1,5	0,35	24	22	70	45	35	22	22	22	22	22	45		
DCB182	18	4,0	0,61	53	60/40**	185	120	100	60	60/45**	60/40**	60/40**	60	120		
DCB183/B/G	18	2,0	0,40	31	30	90	60	50	30	30	30	30	30	60		
DCB184/B/G	18	5,0	0,62	65	75/50**	240	150	120	75	75/60**	75/50**	75/50**	75	150		
DCB185	18	1,3	0,35	22	22	60	40	30	22	22	22	22	22	40		
DCB187	18	3,0	0,54	41	45	140	90	70	45	45	45	45	45	90		
DCB189	18	4,0	0,54	53	60	185	120	100	60	60	60	60	60	120		

* Dátumový kód 201811475B alebo neskorší

** Dátumový kód 201536 alebo neskorší



VAROVANIE: Z dôvodu obmedzenia rizika zranenia si prečítajte tento návod na obsluhu.

Vysvetlenie pojmov: Bezpečnostné pokyny

Nižšie uvedené definície opisujú stupeň závažnosti každého označenia. Prečítajte si pozorne návod na obsluhu a venujte pozornosť týmto symbolom.



NEBEZPEČENSTVO: Označuje bezprostredne hroziacu rizikovou situáciu, ktorá, ak sa jej nezabráni, **povedie** k spôsobeniu **vážneho alebo smrteľného zranenia**.



VAROVANIE: Označuje potenciálne rizikovou situáciu, ktorá, ak sa jej nezabráni, **môže** viesť k **vážnemu alebo smrteľnému zraneniu**.



UPOZORNENIE: Označuje potenciálne rizikovou situáciu, ktorá, ak sa jej nezabráni, **môže** viesť k **lahkému alebo stredne vážnemu zraneniu**.

POZNÁMKA: Označuje postup **nesúvisiaci so spôsobením zranenia**, ktorý v prípade, že sa mu nezabráni, **môže** viesť k **poškodeniu zariadenia**.



Upozorňuje na riziko úrazu elektrickým prúdom.



Upozorňuje na riziko vzniku požiaru.

DCB094K Bezpečnostné varovania týkajúce sa USB nabíjačky DEWALT



VAROVANIE: Tento návod obsahuje dôležité bezpečnostné a prevádzkové pokyny pre túto USB nabíjačku DCB094K DEWALT. Pred použitím tejto USB nabíjačky DCB094K DEWALT si prečítajte tento návod a všetky štítky na USB nabíjačke DCB094K DEWALT, akumulátore, nabíjačke a výrobkoch používajúcich tento napájací zdroj.

- Pred použitím USB nabíjačky DCB094K DEWALT si prečítajte všetky pokyny a výstražné upozornenia na USB nabíjačke DCB094K DEWALT, na akumulátore a na výrobku, ktorý je týmto akumulátorom napájaný.
- Nebezpečenstvo úrazu elektrickým prúdom. Dbajte na to, aby sa do USB nabíjačky DCB094K DEWALT nedostala žiadna kvapalina. Mohlo by dôjsť k úrazu elektrickým prúdom.
- Riziko popálenia. Z dôvodu zníženia rizika spôsobenia zranenia používajte s touto USB nabíjačkou DCB094K DEWALT iba akumulátory DEWALT 18 V typu Li-Ion. Nepokúšajte sa ju používať s inými akumulátormi. Iné typy akumulátorov sa môžu prehriať a prasknúť, čo môže viesť k zraneniu osôb alebo k hmotným škodám.
- **Táto USB nabíjačka DCB094K DEWALT nie je určená na žiadne iné použitie, než je napájanie/nabíjanie malých elektronických USB zariadení.** Akékoľvek iné použitie môže viesť k spôsobeniu požiaru alebo k úrazu elektrickým prúdom.



- *Nevystavujte túto USB nabíjačku DCB094K DEWALT pôsobeniu dažďa alebo snehu.*
- *Ak používate túto USB nabíjačku DCB094K DEWALT vonku, vždy si nájdite vhodné a suché miesto.*
- *Nepoužívajte túto USB nabíjačku DCB094K DEWALT, ak došlo k prudkému nárazu do nabíjačky, k jej pádu alebo k jej poškodeniu iným spôsobom. Zverte opravu autorizovanému servisu.*
- *Nedemontujte túto USB nabíjačku DCB094K DEWALT, pretože vnútri nie sú žiadne časti opraviteľné používateľom.*
- *Nepoužívajte túto USB nabíjačku DEWALT s poškodeným adaptérom alebo USB káblom.*
- *Nepripájajte napájací adaptér alebo USB kábel do USB portu tejto USB nabíjačky DEWALT silou.*

Nabíjačky

Nabíjačky DEWALT sa nemusia žiadnym spôsobom nastavovať a sú skonštruované tak, aby bola zaistená ich čo najjednoduchšia obsluha.

Použitie predlžovacieho kábla

Ak to nie je nevyhnutné, predlžovací kábel nepoužívajte. Používajte schválený predlžovací kábel vhodný pre príkon vašej nabíjačky (pozrite časť **Technické údaje**). Minimálny prierez vodiča je 1 mm². Maximálna dĺžka je 30 m.

V prípade použitia navijacieho kábla odviňte vždy celú dĺžku kábla.

Dôležité bezpečnostné pokyny pre všetky nabíjačky

TIETO POKYNY USCHOVAJTE: Tento návod obsahuje dôležité bezpečnostné a prevádzkové pokyny pre kompatibilné nabíjačky (pozrite **Technické údaje**).

- *Pred použitím nabíjačky si prečítajte všetky pokyny a výstražné upozornenia nachádzajúce sa na nabíjačke, akumulátore a na výrobku, ktorý tento akumulátor používa.*



VAROVANIE: Nebezpečenstvo úrazu elektrickým prúdom. Dbajte na to, aby sa do nabíjačky nedostala žiadna kvapalina. Mohlo by dôjsť k úrazu elektrickým prúdom.



VAROVANIE: Odporúčame vám používať prúdový chránič (RCD) s citlivosťou minimálne 30 mA.



UPOZORNENIE: Riziko popálenia. Z dôvodu obmedzenia rizika spôsobenia zranenia nabíjajte iba akumulátory DEWALT, ktoré sú na nabíjanie určené. Ostatné typy akumulátorov môžu prasknúť, čo môže viesť k zraneniu osôb alebo k hmotným škodám.



UPOZORNENIE: Deti musia byť pod dozorom, aby sa zaistilo, že sa s týmito zariadením nebudú hrať.



POZNÁMKA: V určitých podmienkach, keď je nabíjačka pripojená k napájaciemu napätiu, môže dôjsť ku skratovaniu nabíjacích kontaktov vnútri nabíjačky cudzími predmetmi. Cudzie vodivé predmety a materiály, ako sú oceľová vlna (drôtenka), hliníkové fólie alebo akékoľvek čiastočky kovu, sa nesmú dostať do vnútorného priestoru nabíjačky. Ak nie je v úložnom priestore nabíjačky umiestnený žiadny akumulátor, vždy odpojte privodný kábel nabíjačky od siete. Skôr ako budete čistiť nabíjačku, odpojte ju od siete.

- **NEPOKÚŠAJTE SA nabíjať akumulátor pomocou inej nabíjačky, než je nabíjačka DeWALT.** Nabíjačka aj akumulátor DeWALT sú špecificky navrhnuté tak, aby mohli pracovať dohromady.
- **Určeným použitím týchto nabíjačiek DeWALT DCB094K je nabíjanie nabíjacích akumulátorov DeWALT a nabíjanie alebo napájanie USB zariadení pomocou USB kábla.** Akékoľvek iné použitie môže viesť k spôsobeniu požiaru alebo k úrazu elektrickým prúdom.
- **Nevystavujte nabíjačku pôsobeniu dažďa alebo snehu.**
- **Pri odpájaní nabíjačky vždy odpojte zástrčku od zásuvky a neťahajte za privodný kábel.** Týmto spôsobom zabránite poškodeniu zástrčky a privodného kábla.
- **Uistite sa, či je privodný kábel vedený tak, aby ste po ňom nešliapali, nezakopávali oň a aby nedochádzalo k jeho poškodeniu alebo nadmernému zaťaženiu.**
- **Ak to nie je absolútne nutné, nepoužívajte predlžovací kábel.** Použitie nesprávneho predlžovacieho kábla by mohlo viesť k spôsobeniu požiaru alebo k úrazu elektrickým prúdom.
- **Nekladte na nabíjačku žiadne predmety a neumiestňujte nabíjačku na mäkký povrch, na ktorom by mohlo dôjsť k zablokovaniu vetracích drážok, čo by spôsobilo nadmerné zvýšenie teploty vnútri nabíjačky.** Umiestnite nabíjačku na také miesta, ktoré sú mimo dosahu zdrojov tepla. Odvod tepla z nabíjačky je zaistovaný cez drážky v hornej a spodnej časti krytu nabíjačky.
- **Nepoužívajte nabíjačku s poškodeným privodným káblom alebo s poškodenou zástrčkou –** zaistite okamžitú výmenu poškodených častí.
- **Nepoužívajte nabíjačku, ak došlo k prudkému nárazu do nabíjačky, k jej pádu alebo k jej poškodeniu iným spôsobom.** Opravu zverte autorizovanému servisu.
- **Nedemontujte nabíjačku. Ak je nutná oprava alebo údržba, zverte tento úkon autorizovanému servisu.** Nesprávne vykonaná opätovná montáž môže viesť k spôsobeniu požiaru alebo k úrazu elektrickým prúdom.
- Ak dôjde k poškodeniu privodného kábla, napájací kábel musí ihneď vymeniť výrobca, autorizovaný servis alebo iná kvalifikovaná osoba, aby sa zabránilo akémukoľvek riziku.



- **Pred čistením nabíjačku vždy odpojte od elektrickej siete. Týmto spôsobom obmedzíte riziko úrazu elektrickým prúdom. Vybratie akumulátora toto riziko nezniží.**

Nabíjanie akumulátora (obr. A)

POZNÁMKA: Z dôvodu zaistenia maximálnej výkonnosti a životnosti akumulátorov Li-Ion pred ich prvým použitím ich doplna nabite.







1. Pripojte napájací adaptér nabíjačky **7** k zodpovedajúcej zásuvke. Ak chcete použiť najrýchlejšie nabíjanie, použite dodaný napájací adaptér DEWALT.
POZNÁMKA: Ak použijete adaptéry s menším výkonom, môže dôjsť k pomalšiemu blikaniu.
2. Pripojte USB nabíjačku **3** k akumulátoru **1** a uistite sa, či je riadne usadený.
POZNÁMKA: Hneď ako bude akumulátor vložený do tejto USB nabíjačky, na dve sekundy sa rozsvieti červený LED indikátor, čo bude indikovať sekvenciu zapnutia.
3. Pripojte USB port napájacieho adaptéra **7** k USB portu typu C na USB nabíjačke **3** pomocou dodaného USB kábla **6** (pre najrýchlejšie nabíjanie) alebo pomocou kábla dodaného používateľom.
4. Blikajúci indikátor nabíjania fázy 1 signalizuje proces nabíjania, keď sa nabíja približne 80 % kapacity akumulátora. Blikajúci indikátor nabíjania fázy 2 signalizuje zvyšok alebo doplnkový dobíjací proces, aby akumulátor dosiahol plnú kapacitu.
5. Ukončenie nabíjania bude indikované nepretržitým svietením oboch LED indikátorov. Akumulátor je celkom nabitý a môže sa okamžite vybrať a použiť alebo sa môže ponechať v USB nabíjačke DEWALT.

Táto USB nabíjačka DEWALT nebude nabíjať chybné akumulátory. Ak nedôjde pri tejto nabíjačke k rozsvieteniu, môže to znamenať problém s nabíjačkou alebo chybný akumulátor.

POZNÁMKA: Ak nedôjde pri tejto nabíjačke k rozsvieteniu, odovzdajte ju spolu s akumulátorom do autorizovaného servisu na otestovanie.

Použitie nabíjačky

Stav nabitia akumulátora je podrobne popísaný v tabuľke nižšie.

Indikátory		
	Fáza nabíjania 1	
	Fáza nabíjania 2	
	Celkom nabité	



Indikátory



Odloženie nabíjania
zahriateho/studeného
akumulátora*



*Červená kontrolka bude stále blikať, ale počas tohto procesu bude svietiť aj žltá kontrolka. Hneď ako akumulátor dosiahne zodpovedajúcu teplotu, žltá kontrolka zhasne a nabíjačka začne nabíjať.

V kompatibilnej nabíjačke (nabíjačkách) sa nebude chybný akumulátor nabíjať. Nabíjačka bude indikovať chybný akumulátor nerozsvietením kontrolky.

POZNÁMKA: To môže tiež znamenať poruchu v nabíjačke.

Ak nabíjačka signalizuje poruchu, odovzdajte ju spoločne s akumulátorom do autorizovaného servisného strediska na otestovanie.

Odloženie nabíjania akumulátora

Hneď ako bude nabíjačka detegovať príliš vysokú alebo príliš nízku teplotu akumulátora, automaticky začne režim odloženia nabíjania a pozastaví nabíjanie, kým akumulátor nedosiahne zodpovedajúcu teplotu. Potom nabíjačka automaticky prejde do režimu nabíjania. Táto funkcia maximálne predlžuje prevádzkovú životnosť akumulátora.

Počas režimu odloženia nabíjania zahriateho/studeného akumulátora bude červený LED indikátor blikať a žltý LED indikátor zostane svietiť. Hneď ako akumulátor dosiahne zodpovedajúcu teplotu, žltá kontrolka zhasne a nabíjačka začne nabíjať.

Studený akumulátor sa nabíja približne polovičnou rýchlosťou než zahriaty akumulátor.

Nikdy nepoužívajte USB nabíjačku, pri ktorej sú zablokované vetracie drážky. Dbajte na to, aby sa do USB nabíjačky nedostali žiadne cudzie predmety.

Systém elektronickej ochrany

Náradie radu XR Li-Ion je vybavené systémom elektronickej ochrany, ktorá chráni akumulátor pred preťažením, prehriatím a úplným vybitím.

Pri aktivácii systému tejto elektronickej ochrany sa náradie automaticky vypne. Ak dôjde k tejto situácii, vložte akumulátor typu Li-Ion do nabíjačky a nechajte ho úplne nabíť.

Pokyny na čistenie nabíjačky



VAROVANIE: Nebezpečenstvo úrazu elektrickým prúdom. Pred čistením adaptér vždy odpojte od elektrickej siete. Nečistoty a mazivá môžu byť z povrchu nabíjačky odstránené pomocou handričky alebo mäkkej kefy bez kovových štetín. Nepoužívajte vodu ani žiadne čistiace prostriedky. Nikdy nedovoľte, aby sa do náradia dostala akákoľvek kvapalina. Nikdy neponárajte žiadnu časť náradia do kvapaliny.



Akumulátor

Dôležité bezpečnostné pokyny pre všetky akumulátory

Ak objednávate náhradný akumulátor, nezabudnite do objednávky doplniť katalógové číslo a napájacie napätie akumulátora.

Po dodaní nie je akumulátor úplne nabitý. Pred použitím nabíjačky a akumulátora si najskôr prečítajte nižšie uvedené bezpečnostné pokyny. Pri nabíjaní potom postupujte podľa uvedených pokynov.

PREČÍTAJTE SI VŠETKY POKYNY

- **Nenabíjajte a nepoužívajte akumulátory vo výbušnom prostredí, ako sú napríklad priestory s výskytom horľavých kvapalín, plynov alebo prašných látok.** Vloženie alebo vybratie akumulátora z nabíjačky môže spôsobiť iskrenie a vznietenie prachu alebo výparov.
- **Nikdy nevkładajte akumulátor do nabíjačky silou. Akumulátor nikdy žiadnym spôsobom neupravujte, aby sa mohol nabíjať v inej nabíjačke, pretože by mohlo dôjsť k prasknutiu jeho obalu a k následnému vážnemu zraneniu.**
- Nabíjajte akumulátory iba v nabíjačkách DEWALT.
- **NESTRIEKAJTE** na akumulátory vodu a neponárajte ich do vody alebo do iných kvapalín.
- **Neskladujte alebo nepoužívajte náradie a batérie na miestach, kde môže teplota klesnúť pod 4 °C (ako sú vonkajšie budy alebo kovové stavby v zime) alebo kde môže presiahnuť 40 °C (ako sú vonkajšie budy alebo plechové stavby v letnom období).**
- **Nespalujte akumulátory, aj keď sú vážne poškodené alebo celkom opotrebované.** Akumulátor môže v ohni explodovať. Pri spaľovaní akumulátorov typu Li-Ion dochádza k vytváraniu toxických výparov a látok.
- **Ak dôjde ku kontaktu obsahu akumulátora s pokožkou, okamžite zasiahnuť miesto opláchnite mydlom a vodou.** Ak sa vám dostane kvapalina z akumulátora do očí, vyplachujte otvorené oči vodou zhruba 15 minút alebo dovtedy, kým podráždenie neprestane. Ak je nutné lekárske ošetrenie, elektrolytom akumulátora je zmes tekutých organických uhličitánov a solí lítia.
- **Obsah otvorených článkov akumulátora môže spôsobiť ťažkosti s dýchaním.** Zaisťte prísun čerstvého vzduchu. Ak ťažkosti stále pretrvávajú, vyhľadajte lekárske ošetrenie.



VAROVANIE: Riziko popálenia. Kvapalina z akumulátora sa môže vznietiť, ak dôjde k jeho kontaktu s plameňom alebo so zdrojom iskrenia.





VAROVANIE: Nikdy sa nepokúšajte akumulátor z akéhokoľvek dôvodu rozoberať. Ak je obal akumulátora prasknutý alebo poškodený, nekladajte akumulátor do nabíjačky. Zabráňte pádu, rozdrveniu alebo poškodeniu akumulátora. Nepoužívajte akumulátor alebo nabíjačku, pri ktorých došlo k nárazu, pádu alebo inému poškodeniu (napríklad prepichnutie klincom, zásah kladivom, rozšliapnutie). Mohlo by dôjsť k úrazu elektrickým prúdom. Poškodený akumulátor by sa mal vrátiť do autorizovaného servisu, kde sa zaistí jeho recyklácia.



VAROVANIE: Nebezpečenstvo vzniku požiaru. Neskladujte ani neprenášajte akumulátor tak, aby mohlo dôjsť ku skratu kontaktov kovovými predmetmi. Nevkladajte akumulátory napríklad do záster, vreciek, debien na náradie, zásuviek stolov atď., kde môžu byť klince, skrutky, kľúče atď.



UPOZORNENIE: Ak sa náradie nepoužíva, pri odkladaní postavte náradie na stabilný povrch tak, aby nemohlo dôjsť k jeho pádu. Niektoré náradia s veľkým akumulátorom budú stáť na akumulátore vo zvislej polohe, ale môže dôjsť k ich ľahkému prevrhnutiu.

Preprava



VAROVANIE: Nebezpečenstvo vzniku požiaru. Pri preprave akumulátorov môže prípadne dôjsť k spôsobeniu požiaru, ak sa kontakty akumulátora dostanú náhodne do styku s vodivými materiálmi. Pri preprave akumulátora sa uistite, či sú kontakty akumulátora riadne chránené a dobre izolované od materiálov, s ktorými by sa mohli dostať do kontaktu a ktoré by mohli spôsobiť skrat. **POZNÁMKA:** Akumulátory Li-Ion sa nesmú vkladať do kontrolovanej batožiny.

Akumulátory DEWALT spĺňajú požiadavky všetkých platných predpisov na prepravu, ktoré sú predpísané v priemyselných a právnych normách, ktoré zahŕňajú odporúčania OSN pre prepravu nebezpečného tovaru – Predpisy asociácie pre medzinárodnú leteckú dopravu nebezpečného tovaru (IATA), Medzinárodné predpisy pre námornú prepravu nebezpečného tovaru (IMDG) a Európska dohoda týkajúca sa medzinárodnej cestnej prepravy nebezpečného tovaru (ADR). Články a akumulátory Li-Ion boli testované podľa požiadaviek časti 38.3, ktorá je uvedená v príručke testov a kritérií dokumentu Odporúčania OSN pre prepravu nebezpečného tovaru.

Vo väčšine prípadov bude preprava akumulátorov DEWALT vyňatá z klasifikácie ako plne regulovaná preprava nebezpečného materiálu triedy 9. V zásade platí, že iba zásielky obsahujúce akumulátory typu Li-Ion s energetickým výkonom väčším než 100 watthodin (Wh) budú vyžadovať dopravu ako plne regulovaný tovar triedy 9. Na všetkých akumulátoroch typu Li-Ion je na obale uvedený energetický výkon vo watthodinách. Navyše, vzhľadom na zložitosť regulácie, DEWALT neodporúča leteckú prepravu samotných akumulátorov typu Li-Ion bez ohľadu na ich výkon vo watthodinách. Zásielky náradia



SLOVENSKY

s akumulátormi (combo súpravy) sa môžu prepravovať leteckou dopravou, ak ich výkon vo waththodinách nie je väčší než 100 Wh.

Bez ohľadu na to, či sa zásielka považuje za zásielku s výnimkou alebo plne regulovanú zásielku, povinnosťou dopravcu je postupovať podľa najnovších predpisov týkajúcich sa balenia, označovania a vyžadovanej dokumentácie.

Informácie uvedené v tejto časti príručky sú uvedené v dobrej viere a považujú sa za presné v čase vytvorenia tohto dokumentu. Na tieto informácie sa však nevzťahuje žiadna záruka, výslovná alebo predpokladaná. Je povinnosťou kupujúceho zaistiť, aby jeho činnosti spĺňali požiadavky platných predpisov.

Preprava akumulátorov typu FLEXVOLT™

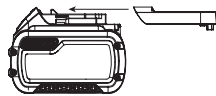
Akumulátor DEWALT FLEXVOLT™ má dva režimy: **Použitie a Preprava**.

Režim Použitie: Ak je akumulátor FLEXVOLT™ postavený samostatne alebo ak je vložený do náradia DEWALT s napájacím napätím 18V, bude pracovať ako akumulátor s napájacím napätím 18V. Ak je akumulátor FLEXVOLT™ vložený do výrobku s napájacím napätím 54V alebo 108V (dva akumulátory 54V), bude pracovať ako akumulátor s napájacím napätím 54V.

Režim Preprava: Ak je na akumulátore FLEXVOLT™ nasadená krytka, akumulátor je v prepravnom režime. Uschovajte túto krytku na účely prepravy akumulátora.

Ak je tento akumulátor v režime Preprava, prepojenie článkov je na akumulátore elektricky rozpojené, čím vzniknú 3 akumulátory s nižšou kapacitou vo waththodinách (Wh) v porovnaní s 1 akumulátorom s vyššou kapacitou vo waththodinách. Tento vyšší počet 3 akumulátorov s nižšou kapacitou vo waththodinách umožňuje vybrať tohto akumulátora z určitých prepravných predpisov, ktoré sú určené pre akumulátory s vyššou kapacitou vo waththodinách.

Napríklad režim Preprava udáva výkon 3×36 Wh, čo znamená 3 akumulátory, ktoré majú každý výkon 36 waththodín. Režim Použitie udáva kapacitu 108 waththodín (1 samotný akumulátor).



Príklad nálepky s označením Použitie a Preprava



Odporúčanie pre uloženie

1. Najvhodnejšie miesto na uloženie je v chlade a suchu, mimo dosahu priameho slnečného žiarenia a nadmerného tepla či chladu. Z dôvodu zachovania optimálneho výkonu a prevádzkovej životnosti skladujte nepoužívané akumulátory pri izbovej teplote.
2. Ak skladujete akumulátory dlhší čas, s ohľadom na dosiahnutie optimálnych výsledkov vám odporúčame, aby ste ich uložili mimo nabíjačky úplne nabité na suchom a chladnom mieste.

POZNÁMKA: Akumulátory sa nesmú skladovať, ak sú úplne vybité. Pred prvým použitím musí byť akumulátor úplne nabitý.



Štítky na nabíjačke a na akumulátore

Okrem piktogramov uvedených v tomto návode majú nálepky na nabíjačke a akumulátore nasledujúce piktogramy:



Pred použitím si prečítajte návod na obsluhu.



Čas nabíjania je uvedený v časti **Technické údaje**.



Nepokúšajte sa kontakty prepájať vodivými predmetmi.



Nenabíjajte poškodené akumulátory.



Zabráňte styku s vodou.



Poškodené káble ihneď vymeňte



Nabíjajte iba v rozmedzí teplôt od 4 °C do 40 °C.



Nie je určené na vonkajšie použitie.



Vykonávajte likvidáciu akumulátora s ohľadom na životné prostredie.



Nabíjajte akumulátory DEWALT iba v určených nabíjačkách DEWALT. Ak sa budú v nabíjačkách DEWALT nabíjať iné akumulátory než akumulátory DEWALT, môže dôjsť k ich prasknutiu alebo k vzniku iných nebezpečných situácií.



Akumulátory nespaliujte.



Režim POUŽITIE (bez prepravného krytu). Príklad: Udávaná kapacita 108 Wh (1 akumulátor s kapacitou 108 Wh).



Režim PREPRAVA (s použitým prepravným krytom). Príklad: Udávaný výkon 3× 36 Wh (3 akumulátory s výkonom 36 Wh).

Typ akumulátora

Model DCB094K pracuje s akumulátorom Li-Ion s napájacím napätím 18 V.

Môžu sa použiť tieto akumulátory: DCB181, DCB182, DCB183, DCB183B, DCB184, DCB184B, DCB185, DCB187, DCB189, DCB546, DCB547, DCB548. Ďalšie informácie nájdete v časti

Technické údaje.

Obsah balenia

Balenie obsahuje:

- 1 USB nabíjačku DEWALT
- 1 USB kábel
- 1 Adaptér napájania
- 1 Návod na použitie

POZNÁMKA: S modelmi radu N sa nedodávajú akumulátory, nabíjačky a kufre. Pri modeloch radu NT sa nedodávajú akumulátory ani nabíjačky. Modely B sa dodávajú s akumulátormi Bluetooth®.

POZNÁMKA: Slovné označenia a logá Bluetooth® sú registrované ochranné známky vlastnené spoločnosťou Bluetooth®, SIG, Inc. a každé použitie týchto značiek spoločnosťou DEWALT prebieha na základe licencie. Ostatné ochranné známky a obchodné názvy sú majetkom ich príslušných vlastníkov.

- *Skontrolujte, či počas prepravy nedošlo k poškodeniu náradia, jeho častí alebo príslušenstva.*
- *Pred použitím venujte dostatok času dôkladnému preštudovaniu a pochopeniu tohto návodu.*

Štítky na náradí

Na tomto náradí sú nasledujúce piktogramy:



Pred použitím si prečítajte návod na obsluhu.

Umiestnenie dátumového kódu (obr. B)

Dátumový kód 9, ktorý obsahuje aj rok výroby, je vytlačený na kryte náradia.

Príklad:

2021 XX XX
Rok a týždeň výroby

Popis (obr. A)



VAROVANIE: Nikdy nerobte žiadne úpravy tejto USB nabíjačky DCB094K alebo ich častí. Mohlo by dôjsť k poškodeniu alebo k zraneniu.

- 1 Akumulátor
- 2 Uvoľňovacie tlačidlo akumulátora
- 3 USB nabíjačku DeWALT
- 4 USB port typ A
- 5 USB port typ C
- 6 USB kábel
- 7 Adaptér napájania
- 8 Ukazovateľ kapacity akumulátora

Použitie výrobku

Táto USB nabíjačka DCB094K DeWALT je vybavená nabíjacím USB portom typu A a nabíjacím USB portom typu C a je určená na nabíjanie alebo napájanie USB zariadení kompatibilných s USB typu C pri použití akumulátorov 18 V XR typu DeWALT. Porovnajte informácie uvedené v tabuľke v tomto návode, aby ste sa uistili o kompatibilitě nabíjačiek a akumulátorov.

NEPOUŽÍVAJTE vo vlhkom prostredí alebo na miestach s výskytom horľavých kvapalín alebo plynov.

Táto USB nabíjačka je určená na profesionálne aplikácie.

ZABRÁŇTE deťom, aby sa s týmto náradím dostali do kontaktu. Ak používajú toto náradie neskúsené osoby, musí byť zaistený odborný dozor.

- **Malé deti a neskúsené osoby.** Toto zariadenie nie je určené na použitie nedospelými alebo neskúsenými osobami bez dozoru.
- Tento výrobok nie je určený na použitie osobami (vrátane detí) so zníženými fyzickými, zmyslovými alebo duševnými schopnosťami, s nedostatkom skúseností a znalostí, ak týmto osobám nebol stanovený dohľad osobou zodpovednou za ich bezpečnosť. Deti sa nesmú nikdy ponechať s týmto výrobkom bez dozoru.

POUŽITIE

Pokyny na použitie



VAROVANIE: Vždy dodržujte bezpečnostné pokyny a platné predpisy.



VAROVANIE: Z dôvodu zníženia rizika spôsobenia vážneho zranenia pred vykonávaním akéhokoľvek nastavenia alebo pred montážou a demontážou príslušenstva alebo prídavných zariadení náradie vždy vypnite a vyberte z neho akumulátor. Náhodné zapnutie môže spôsobiť úraz.

Vloženie a vybratie batérie (obr. B)

POZNÁMKA: Ak chcete dosiahnuť najlepšie výsledky, uistite sa, či je akumulátor úplne nabitý.

DÔLEŽITÉ: Z dôvodu zníženia rizika vybitia akumulátora vyberte akumulátor z USB nabíjačky DEWALT, ak sa nepoužíva.

Ochrana proti nadmernému vybitiu

Ochrana proti nadmernému vybitiu celkom vypne túto USB nabíjačku a bude sa vyžadovať, aby používateľ vybral akumulátor na aspoň 5 sekúnd a znovu ju vložil do USB nabíjačky DEWALT, aby ju mohol znovu použiť. Používateľ sa musí po vložení akumulátora uistiť, či vidí typ blikania pri zapnutí, aby bola zaistená správna funkcia.

Vloženie akumulátora

Zasúvajte akumulátor ① do USB nabíjačky DEWALT ③, kým v nej nebude riadne usadená.



VAROVANIE: Nebezpečenstvo vzniku požiaru. Neukladajte ani neprenášajte akumulátory tak, aby mohlo dôjsť ku skratu kontaktov kovovými predmetmi.

Vybratie akumulátora

Stlačte uvoľňovacie tlačidlo akumulátora ② a vytiahnite akumulátor z USB nabíjačky.

Nabíjacie USB porty (obr. A)

Táto USB nabíjačka DEWALT ③ je vybavená USB portom typu A ④ a obojsmerným USB portom typu C ⑤.

Port typu C podporuje: Zdroj – Napájanie 3.0, Qualcomm™ QC3.0/2.0, Samsung™ AFC, BC 1.2, iba typ C

- Dáta – BC 1.2, Apple™ nabíjanie, PD 3.0, iba typ C

- USB port typu C môže prenášať dáta alebo napájať až do 100 W

Port typu A podporuje: BC1.2 a Apple rýchle nabíjanie a Samsung™ rýchle nabíjanie (AFC).

Iba výstup. USB port typu A má kapacitu 12 W.

POZNÁMKA: Nepripájajte k zariadeniam, pri ktorých by došlo k prekročeniu výstupných hodnôt uvedených na štítku zdroja napájania. V takom prípade dôjde ku skráteniu prevádzkovej životnosti tejto USB nabíjačky.



Akumulátory DEWALT sa budú nabíjať cez USB port typu C z väčšiny USB napájacích zdrojov. Niektoré napájacie zdroje môžu vyžadovať použitie iného kábla, ktorý nie je súčasťou tejto súpravy, a môžu sa nabíjať pomalšie.

Nabíjanie zariadenia

Zapojte USB zástrčku do USB portu typu A **4** alebo do obojsmerného USB portu typu C **5**, aby došlo k napájaniu alebo k nabíjaniu požadovaného zariadenia.

POZNÁMKA: Pri napájaní alebo nabíjaní používateľských zariadení nebude prebiehať žiadna LED indikácia. LED indikátory budú svietiť iba pri nabíjaní akumulátorov DEWALT.

POZNÁMKA: Ak sa dostane teplota akumulátora mimo prijateľného rozsahu, USB porty sa vypnú a bude blikať žltý LED indikátor.

***je ochranná známka spoločnosti Qualcomm Incorporated, ktorá je registrovaná v Spojených štátoch a v ďalších krajinách.

****Apple je ochranná známka spoločnosti Apple Inc.

Háčik na remeň (obr. C)



VAROVANIE: Z dôvodu zníženia rizika spôsobenia vážneho zranenia skontrolujte, či je riadne utiahnutá skrutka háčika na remeň.

DÔLEŽITÉ: Pri nasadzovaní a odoberaní háčika na remeň **10** z tejto USB nabíjačky DEWALT používajte iba dodávanú skrutku **11**. Uistite sa, či je táto skrutka riadne dotiahnutá.

Ak nebudete tento háčik na remeň používať, môže sa z USB nabíjačky DEWALT demontovať.

Ak chcete háčik na remeň odobrať, vyskrutkujte skrutku **11**, ktorá ho pripevňuje.

ÚDRŽBA

Vaša USB nabíjačka bola skonštruovaná tak, aby vám slúžila dlhý čas s minimálnymi nárokmi na údržbu. Riadna starostlivosť a pravidelné čistenie vám zaistia bezproblémový chod.



VAROVANIE: Z dôvodu zníženia rizika spôsobenia vážneho zranenia **vyberte akumulátor pred akýmkoľvek nastavovaním alebo pred montážou a demontážou príslušenstva alebo prídavných zariadení. Náhodné zapnutie môže spôsobiť úraz.**

Nabíjačka a akumulátor nie sú opraviteľné.



Mazanie

Vaša USB nabíjačka nevyžaduje žiadne ďalšie mazanie.



Čistenie



VAROVANIE: *Hneď ako sa vo vetracích drážkach hlavného krytu a v ich blízkosti nahromadia prach a nečistoty, odstráňte ich prúdom suchého stlačeného vzduchu. Pri vykonávaní tohto úkonu údržby používajte schválenú ochranu zraku a schválený respirátor.*



VAROVANIE: *Na čistenie nekovových súčastí náradia nikdy nepoužívajte rozpúšťadlá alebo iné agresívne látky. Tieto chemikálie môžu oslabiť materiály použité v týchto častiach. Používajte iba handričku navlhčenú v mydlovom roztoku. Nikdy nedovoľte, aby sa do tejto USB nabíjačky dostala akákoľvek kvapalina. Nikdy neponárajte žiadnu jej časť do kvapaliny.*

Doplnkové príslušenstvo



VAROVANIE: *Iné príslušenstvo, než je príslušenstvo ponúkané spoločnosťou DEWALT, nebolo s týmto výrobkom testované. Preto by mohlo byť použitie takého príslušenstva s touto USB nabíjačkou veľmi nebezpečné. Z dôvodu zníženia rizika zranenia používajte s týmto výrobkom iba príslušenstvo odporúčané spoločnosťou DEWALT.*

Ďalšie informácie týkajúce sa vhodného príslušenstva získate u autorizovaného predajcu.

Ochrana životného prostredia



Triedte odpad. Výrobky a akumulátory označené týmto symbolom sa nesmú vyhodiť do bežného domového odpadu. Výrobky a akumulátory obsahujú materiály, ktoré sa môžu obnoviť alebo recyklovať, čo znižuje dopyt po surovinách. Recyklujte, prosím, elektrické výrobky a akumulátory podľa miestnych predpisov. Ďalšie informácie nájdete na internetovej adrese www.2helpU.com.

Nabíjací akumulátor

Tieto akumulátory s dlhou životnosťou sa musia nabíjať v prípade, keď už neposkytujú dostatočný výkon pre predtým ľahko vykonávané pracovné operácie. Po ukončení prevádzkovej životnosti akumulátora vykonajte jeho likvidáciu tak, aby nedošlo k ohrozeniu životného prostredia:

- Nechajte náradie v chode, kým nedôjde k úplnému vybitiu akumulátora, a potom ho z náradia vyberte.
- Akumulátory Li-Ion je možné recyklovať. Odovzdajte ich, prosím, predajcovi alebo do miestnej zberne. Zhromaždené akumulátory budú recyklované alebo zlikvidované tak, aby nedošlo k ohrozeniu životného prostredia.

zst00500140 – 17-01-2022

ZÁRUKA

EURÓPSKA ZÁRUKA NA ELEKTRICKÉ NÁRADIE DEWALT V TRVANÍ 1 ROKU

Spoločnosť DEWALT je presvedčená o kvalite svojich výrobkov a poskytuje 1-ročnú záruku pre profesionálnych používateľov tohto výrobku. Táto záruka žiadnym spôsobom neovplyvní vaše zmluvné práva ako profesionálneho používateľa alebo vaše zákonné práva ako súkromného neprofesionálneho používateľa. Táto záruka je platná vo všetkých členských štátoch EÚ a európskej zóny voľného obchodu EFTA.

V súlade s platnými zmluvnými podmienkami európskej záruky na elektrické náradie DEWALT, ktoré sú k dispozícii u miestneho zástupcu spoločnosti DEWALT, u autorizovaných predajcov alebo na internetovej adrese www.2helpU.com, platí nasledujúce: ak do 12 mesiacov od dátumu kúpy dôjde u Vášho výrobku DEWALT k poruche v dôsledku chyby materiálu alebo zlého výrobného spracovania, spoločnosť DEWALT môže zadarmo vymeniť všetky chybné časti, alebo podľa vlastného uváženia, môže zadarmo vymeniť celú reklamovanú jednotku.

Spoločnosť DEWALT si vyhradzuje právo odmietnuť akúkoľvek reklamáciu v rámci tejto záruky, ktorá nie je podľa názoru zástupcu autorizovaného servisu v súlade s uvedenými zmluvnými podmienkami európskej záruky DEWALT.

Ak budete vyžadovať reklamáciu, kontaktujte najbližšieho autorizovaného predajcu alebo vyhľadajte najbližší autorizovaný servis DEWALT na internete, v katalógu DEWALT alebo kontaktujte predajcu DEWALT na adrese, ktorá je uvedená v tomto návode.

Zoznam autorizovaných predajcov DEWALT a všetky podrobnosti o našom popredajnom servise nájdete na internetovej adrese: www.2helpU.com.

STANLEY BLACK & DECKER SLOVAKIA S.R.O.

Vysoká 2/b
811 06 Bratislava
Tel.: 261 009 772
Fax: 261 009 784
www.dewalt.sk
obchod@sbdinc.com

BAND SERVIS

Paulínska 22
917 01 Trnava
Tel.: 335 511 063
Fax: 335 512 624
www.bandservis.sk
p.talajka@bandservis.sk

Právo na prípadné zmeny vyhradené.

12/2018





CZ ZÁRUČNÍ LIST

SK ZÁRUČNÝ LIST

DEWALT®

TYP VÝROBKU:

CZ	Výrobní kód	Datum prodeje	Razítko prodejny Podpis
SK	Výrobný kód	Dátum predaja	Pečiatka predajne Podpis

CZ Dokumentace záruční opravy			SK Dokumentácia záručnej opravy			
CZ	Číslo	Datum příjmu	Datum zakázky	Číslo zakázky	Závada	Razítko Podpis
SK	Číslo dodávky	Dátum príjmu	Dátum opravy	Číslo objednávky	Porucha	Pečiatka Podpis

CZ
Adresy servisu
Band servis
Klásterského 2
CZ-140 00 Praha 4
Tel.: 00420 244 403 247
Fax: 00420 241 770 167

CZ
Band servis
K Pasekám 4440
CZ-760 01 Zlín
Tel.: 00420 577 008 550,1
Fax: 00420 577 008 559
<http://www.bandservis.cz>

SK
Adresa servisu
Band servis
Paulínska ul. 22
SK-917 01 Trnava
Tel.: 00421 335 511 063
Fax: 00421 335 512 624