

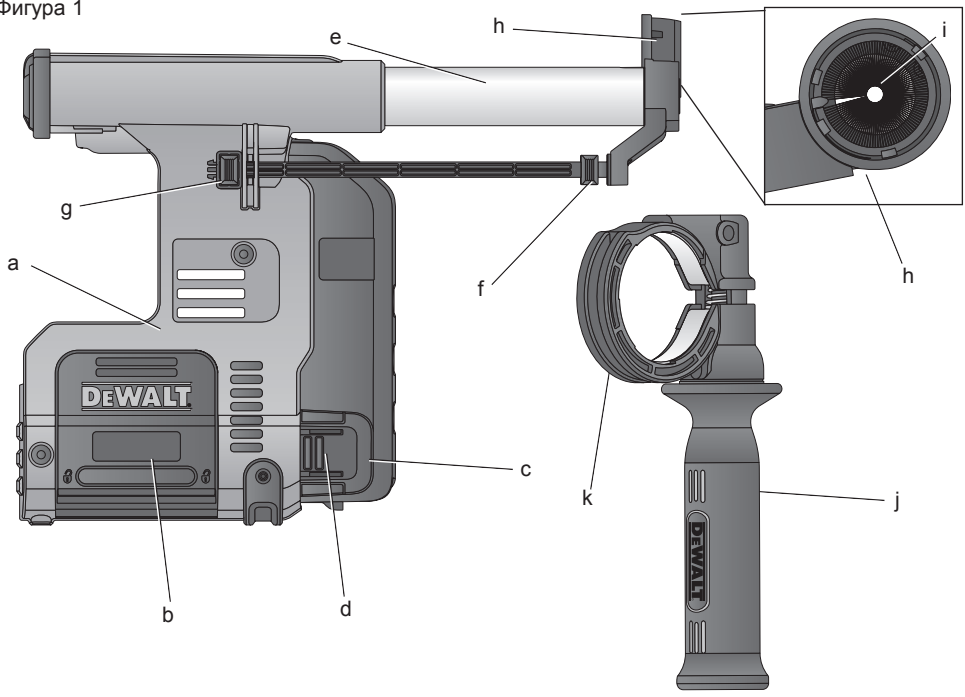


359204 - 60 BG

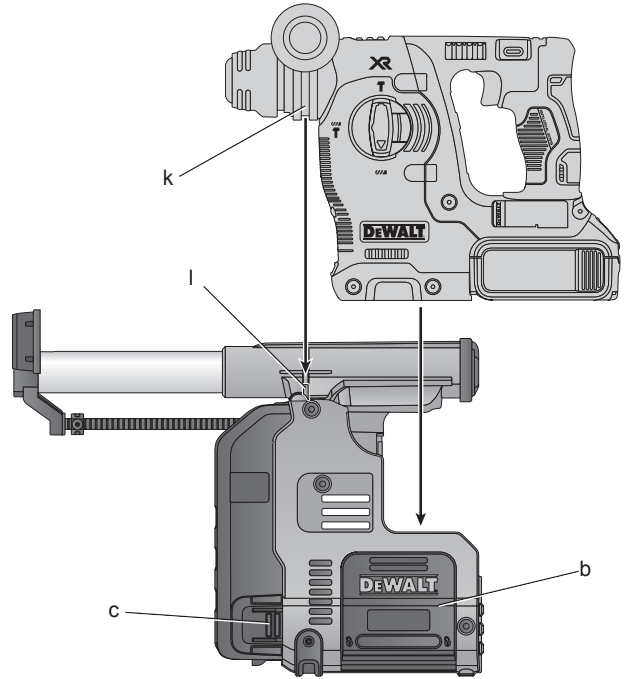
Превод на оригиналните инструкции

D25303DH

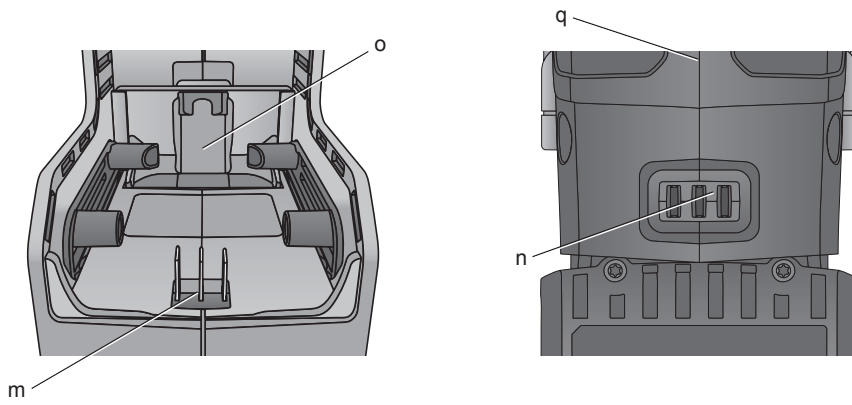
Фигура 1



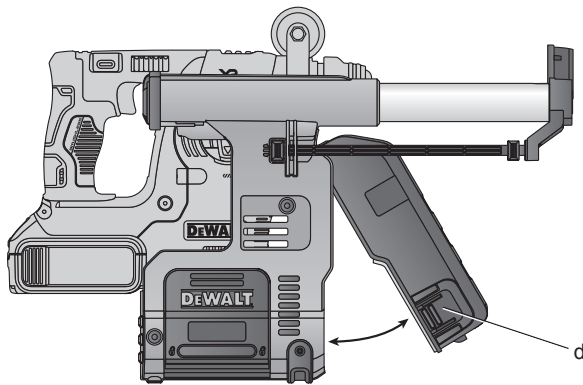
Фигура 2



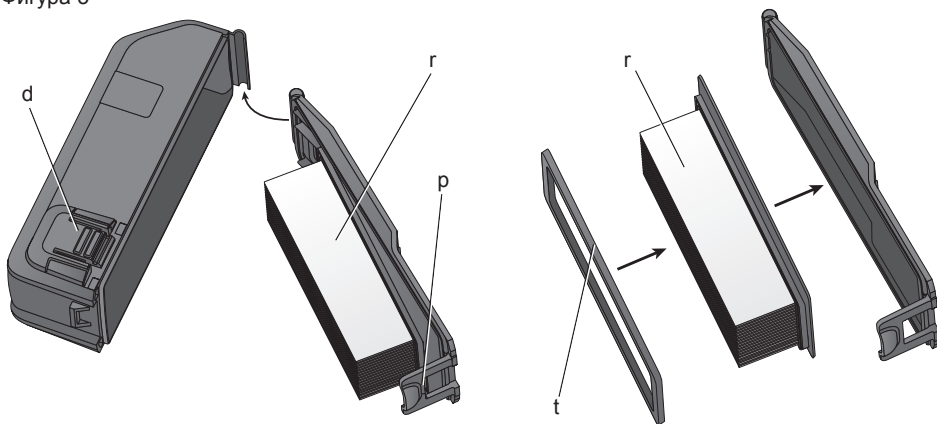
Фигура 3



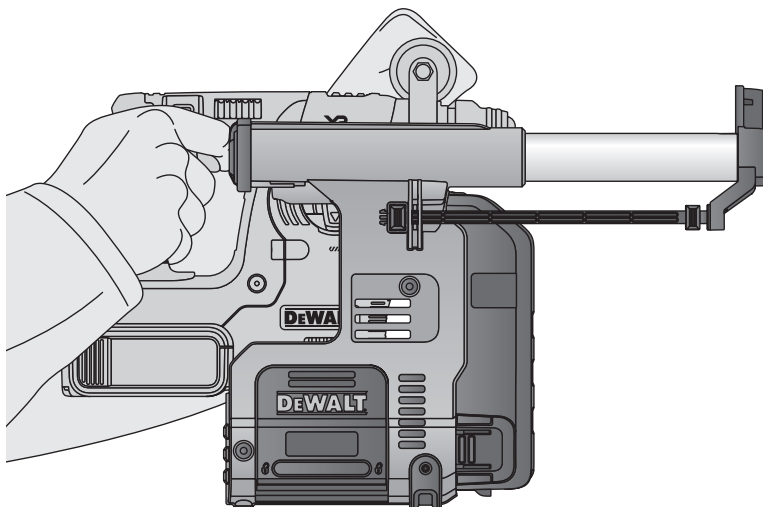
Фигура 4



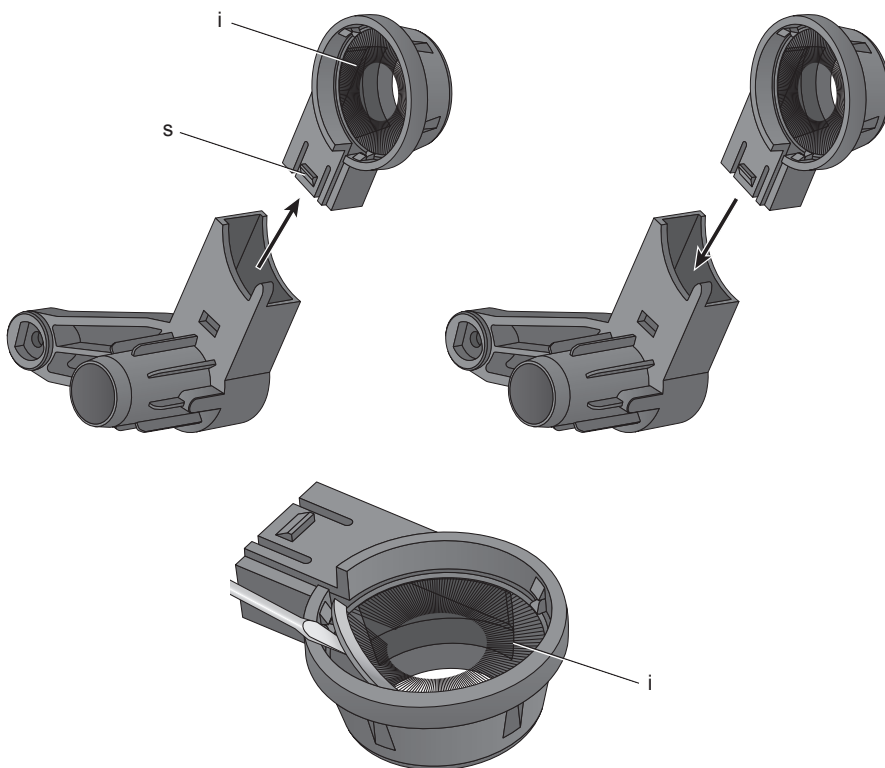
Фигура 5



Фигура 6



Фигура 7



СИСТЕМА ЗА ПРАХОУЛАВЯНЕ D25303DH

Поздравления!

Вие избрахте инструмент на DeWALT. Дългогодишният опит, задълбоченото разработване на продукти и иновации прави DeWALT един от най-надеждните партньори за потребителите на професионални електроинструменти.

Технически данни

| | | D25303DH |
|----------------------------------|----|----------|
| Контактно налягане | N | 60 |
| Максимален удар | мм | 125 |
| Максимален диаметър на пробиване | мм | 16 |
| Напрежение | V | 18 |

Дефиниции: Насоки за безопасност

Дефинициите по-долу описват нивото на трудност за всяка сигнална дума. Моля, прочетете ръководството и внимавайте за тези символи.



ОПАСНОСТ: Указва неминуемо опасна ситуация, която, ако не се избегне, ще доведе до **смърт или сериозно нараняване**.



ПРЕДУПРЕЖДЕНИЕ: Показва една потенциално опасна ситуация, която, ако не се избегне, **би могло** да доведе до **смърт или сериозни наранявания**.



ВНИМАНИЕ: Показва една потенциално опасна ситуация, която, ако не се избегне, **може** да доведе до **минимални или средни наранявания**.

ЗАБЕЛЕЖКА: Показва практика, която **не е свързана с лични наранявания** и която, ако не се избегне, **може** да доведе до **повреда на имущество**.



Обозначава риск от токов удар.



Обозначава риск от пожар.

Инструкции за безопасност



ПРЕДУПРЕЖДЕНИЕ! *Винаги спазвайте правилата за безопасност, приложими във вашата страна, за намаляване на риска от пожар, токов удар и нараняване.*

Прочетете внимателно това ръководство, преди да използвате приложението. Също така се обръщайте към ръководството на всеки електроинструмент, който ще бъде използван с това приложение.

ЗАПАЗЕТЕ ТОВА РЪКОВОДСТВО ЗА БЪДЕЩИ СПРАВКИ

Основни правила за безопасност

1. Пазете работната зона чиста

Безпорядъкът в зоните на работа могат да предизвикат наранявания.

2. Пазете децата далече.

Не допускате деца в близост до инструмента или до удължителя. Необходим е надзор за лица под 16-годишна възраст.

3. Използвайте подходящ инструмент.

Предназначението е описано в това ръководство. Не насилвайте малки инструменти или представки за работа, подходяща за високомощен инструмент. Инструментът ще свърши по-добре и по-безопасно работата, при темпото, за което е създаден.



ПРЕДУПРЕЖДЕНИЕ:

Използването на някой аксесоар или приставка, или изпълнението на дадена операция с този уред, различна от предназначението, описано в тези инструкции, може да представлява опасност от нараняване.

Декларация за съответствие с изискванията на ЕО

ДИРЕКТИВА ЗА МАШИНИТЕ



СИСТЕМА ЗА ПРАХОУЛАВЯНЕ D25303DH

DeWALT декларира, че продуктите, описани под **Технически данни** са в съответствие с: 2006/42/ЕС, EN 60745-1.

Тези продукти, също така, са съобразени с Директива 2004/108/ЕС и 2011/65/ЕО. За повече информация, моля, свържете с DeWALT на следния адрес или се обърнете към задната страна на ръководството.

Долуподписаният е отговорен за компилацията на техническия файл и прави тази декларация от името на DeWALT.

Marcus Rompel
Vice President Engineering
DeWALT, Richard-Kllinger-Strasse 11,
D-65510, Idstein, Германия
01.03.2015



ПРЕДУПРЕЖДЕНИЕ: За да намалите риска от наранявания, прочетете ръководството с инструкции.

Допълнителни специфични правила за безопасност за прахоулавящи системи

- Не използвайте приспособлението за пробиване в дърво, стомана или пластмаса.
- Не използвайте приспособлението при пробиване на отвори.
- Не използвайте приспособлението при къргене.
- Използвайте само електроинструменти, препоръчани от DeWALT с тази приставка. За повече информация относно ЕЛЕКТРОИНСТРУМЕНТИТЕ НА DeWALT които са съвместими с това приспособление, моля, свържете се с вашият дилър, който можете да потърсите в адресите отзад на

ръководството или посетете www.dewalt.com.

- Не използвайте инструмента в мокри условия.
- Не допускате да се използва като играчка. Необходимо е повишено внимание, когато се използва от деца или в близост до тях.
- Използвайте само според описанието в това ръководство. Използвайте само препоръчаните от производителя приспособления.
- Не поставяйте предмети в отворите. Не използвайте при блокиран отвор; внимавайте да не се събира прах, пазете далече от коса или неща, които биха намалили притока на въздух.
- Пазете коса, широки дрехи, пръсти и всички части от тялото далече от отворите и движещите се части.
- Не използвайте за събиране на запалими или избухливи течности като бензин и не използвайте в зони, където има възможност да се срещнат.

Допълнителни рискове

Следните рискове са присъщи при използването на прахоулавящата система:

- наранявания, причинени от докосване на въртящи се или горещи части на инструмента.

Въпреки прилагането на съответните разпоредби за безопасност и прилагането на предпазни средства, съществуват рискове, които не могат да бъдат избегнати. Това са:

- Увреждане на слуха.
- Риск от извиване на пръсти при смяна на аксесоара.
- Опасности за здравето, причинени от вдишване на прах, образуван от работа с бетон и/или зидария.

Означения по прахоулавящата система

На инструмента са показани следните пиктограми:



Преди употреба прочетете ръководството с инструкции.

ПОЗИЦИЯ НА КОДА ЗА ДАТАТА

Кода с датата, който също така включва годината на производство и е отпечатан на повърхността на корпуса, която оформя окачващото свързване между инструмента и кутията за прах.

Пример:

2015 XX XX

Година на производство

Съдържание на пакета

Съдържанието на пакета включва:

- 1 Система за прахоулавяне
 - 1 Странична дръжка
 - 1 Глава на прахоулавянето/четка за прах
- 1 Ръководство с инструкции
- *Проверете инструмента за повреда на частите или аксесоарите, която може да е възникнала по време на транспортирането.*
- *Вземете си време и изцяло прочетете с разбиране ръководството преди започване на работа.*

Описание (фиг. 1–3, 5, 7)



ПРЕДУПРЕЖДЕНИЕ: Никога не променяйте инструмента или неговите части. Това може да доведе до лични наранявания и щети.

- a. Прахоулавяща система
- b. Бутон за освобождаване на основата
- c. Контейнер за събиране на прах
- d. Бутон за освобождаване на контейнера за събиране на прах
- e. Телескоп
- f. Бутон за регулиране на дълбочината
- g. Бутон за регулиране на дължината
- h. Глава на прахоулавянето
- i. Четка за прах
- j. Странична ръкохватка
- k. Жлеб за упора на страничната дръжка
- l. Упорен локатор на страничната дръжка
- m. Електрически конектори на прахоулавянето
- n. Електрически проводници на перфоратора
- o. Заклучване и освобождаване на плаза
- p. Отвора на резервоара за прахоулавяне
- q. Краче на перфоратора

- г. Филтър
- s. Конектори тип Snap-fit
- t. Филтърна рамка

ПРЕДНАЗНАЧЕНИЕ

Вашата система за прахоулавяне D25303DN е създадена за извличане на прах за професионално пробиване в зидария или бетон, и със солидни бургии, монтирани към електроинструмента. НЕ използвайте за пробиване в пластмаси, дърво или метал.

Тази система за прахоулавяне е подходяща за акумулаторните 18V перфоратори SDS Plus® на DEWALT DCH253, DCH254 (само ТИП 2), DCH273 и DCH274. За повече информация относно ЕЛЕКТРОИНСТРУМЕНТИТЕ НА DEWALT които са съвместими с това приспособление, моля, свържете се с вашият дилър, който можете да потърсите в адресите отзад на ръководството или посетете www.dewalt.com.

НЕ използвайте при мокри условия или в присъствието на запалителни течности и газове.

Системата за прахоулавяне е приспособление за употреба при професионални електроинструменти.

НЕ допускате деца в близост до инструмента. Необходим е надзор, когато този инструмент се използва от неопитен оператор.

- **Малките деца и немощните.** Този уред не е предназначен за употреба от малки деца или хора с увреждания без наблюдение.
- Този продукт не е предназначен за употреба от хора (включително деца) с намалени физически, сензорни или умствени възможности, или с липса на знания, освен ако не са под наблюдение или не са били инструктирани относно употребата на устройството от човек, отговорен за тяхната безопасност. Никога не оставяйте сами деца с този продукт.

Електрическа безопасност

Електромоторът е създаден само за един волтаж. Винаги проверявайте дали напрежението на батерията отговаря на напрежението на табелката. Също така се уверете, че напрежението на зарядното устройство съответства на това на електрическата мрежа.



Вашето зарядно устройство на DEWALT е двойно изолирано в съответствие с EN 60335;

следователно не се изисква
заземителна жица.

Ако захранващият кабел е повреден, трябва да се смени от специално подготвен кабел, който можете да получите чрез сервиза на DEWALT.

СГЛОБЯВАНЕ И РЕГУЛИРАНЕ



ПРЕДУПРЕЖДЕНИЕ: За да намалите риска от сериозно лично нараняване, извадете батерийния пакет и изключете инструмента от електрическата мрежа, преди да регулирате или сваляте/ поставяте приставки или аксесоари. Едно нежелано задействане на инструмента може да предизвика наранявания.

Поставяне и сваляне на системата за прахоулавяне



ПРЕДУПРЕЖДЕНИЕ: За да намалите риска от лично нараняване, **ВИНАГИ** работете с инструмента с правилно инсталирана и добре закрепена странична дръжка. Неспазването на това може да доведе до изплъзване на страничната дръжка по време на работа с инструмента и евентуално загуба на контрол.

МОНТАЖ НА СИСТЕМАТА ЗА ПРАХОУЛАВЯНЕ (ФИГ. 1, 3, 5)

1. Свалете бургията, страничната ръкохватка и пръчката за регулиране на дълбочината, ако е прикрепена към перфоратора.
2. Поставете предоставената странична ръкохватка (j) към въртящия се перфоратор.
3. Уверете се, бутоните за освобождаване на основата (b) са натиснати и заключени в отворено положение, преди да се опитате да поставите системата за прахоулавяне към перфоратора.
4. Натиснете заключващия плаз (o) надолу с крачето на въртящия се перфоратор (q). Уверете се, че канала в лагера на странична ръкохватка приляга към локаторния елемент (l) на прахоуловителя. Бутонът за освобождаване на основата (b)

ще се заключи към винтовите босове на крачето на въртящия се перфоратор (q). Електрическите конектори (n) в основата на въртящия се перфоратор ще се подравнят с електрическите конектори (m) в основата на прахоуловителя.

СВАЛЯНЕ НА СИСТЕМАТА

За сваляне на прахоуловителната система, натиснете двата бутона за освобождаване (b) на основата на прахоуловителя, и повдигнете въртящия се перфоратор от системата за прахоулавяне (фиг. 2).

РАБОТА



ПРЕДУПРЕЖДЕНИЕ: За да намалите риска от сериозно лично нараняване, извадете батерийния пакет и изключете инструмента от електрическата мрежа, преди да регулирате или сваляте/ поставяте приставки или аксесоари. Едно нежелано задействане на инструмента може да предизвика наранявания.



ПРЕДУПРЕЖДЕНИЕ: Винаги спазвайте инструкциите за безопасност и приложимите разпоредби.



ПРЕДУПРЕЖДЕНИЕ: Винаги четете и работете с инструмента според инструкциите в ръководството към инструмента.

Включване и изключване

Системата за прахоулавяне се стартира автоматично при включване на въртящия се перфоратор.

ОТЛОЖЕНО ЕЛЕКТРОННО ПРЕКЪСВАНЕ

След изключване на въртящия се перфоратор, системата за прахоулавяне ще работи още няколко секунди, за да засмучи оставащите прашни частици във вътрешните части и да събере праха в резервоара за прах.

Настройка на дълбочината на пробиване (фиг. 1)

Натиснете бутона за регулиране на дълбочината (f) в предната част на плъзгача и го преместете до желаната дълбочина за пробиване. Освободете бутона.

Регулиране на дължината на пробиване (фиг. 1)

1. Вкарайте подходящата приставка за пробиване.
2. Дръжте главата на системата аз прахоулавяне (h) към стената.
3. Натиснете инструмента, за да може бургията да докосне повърхността на стената.
4. Натиснете бутона за регулиране на дължината (f) в горната част на плъзгача и го преместете до желаната дължина. Освободете бутона.
5. Внимателно отдръпнете инструмента от стената, като внимавате да не освободите пружинния механизъм.

Изпразване на резервоара за прах (фиг. 1, 4, 5)



ПРЕДУПРЕЖДЕНИЕ:

Носете одобрена защита за очите и одобрена защитна противопрахова маска, когато извършвате тази процедура.

Резервоара за прах (с) трябва да се изпразни веднага при видимо намаляване на темпото на работа.

1. Натиснете бутона за освобождаване на резервоара за прах (d) и издърпайте резервоара от системата за прахоулавяне. След като механизмът за улавяне е отделен от системата за прахоулавяне, горната сглобка също ще се освободи, което ще позволи за изцялото отделяне на резервоара за прах.
2. За изпразване на резервоара за прах (с) поставете я над удобен за изсипване на праха контейнер. Повдигнете елемента за освобождаване (р) за да отворите резервоара за прах, като отделите съда от капака. С внимателно потупване на резервоара ще се изчисти и праха, полепнал по филтъра. След като сте изпразнили резервоара и филтъра на капака, съберете ги обратно, като се уверите, че елемента за освобождаване (р) е здраво закрепен. Вижте фигура 5.
3. За да закачите отново кутията за събиране на прах към системата за прахоулавяне, първо поставете кръглия профил на горната сглобка във вдлъбнатината на системата за прахоулавяне. Завъртете резервоара

аз прах надолу, за да може бутона за освобождаване да щракне обратно на място. Вижте фигура 4.

ПОДДРЪЖКА

Вашата система за прахоулавяне на DeWALT е създадена с цел да работи продължителен период от време с минимална поддръжка. Продължителната ефективна работа зависи от правилната грижа и редовното почистване.



ПРЕДУПРЕЖДЕНИЕ: *За да намалите риска от сериозно лично нараняване, извадете батерииния пакет и изключете инструмента от електрическата мрежа, преди да регулирате или свалите/ поставяте приставки или аксесоари. Едно нежелано действие на инструмента може да предизвика наранявания.*



ПРЕДУПРЕЖДЕНИЕ: *Използвайте само резервните части на DeWALT.*

Смяна на филтърния елемент на резервоара за прах (фиг. 4, 5)



ПРЕДУПРЕЖДЕНИЕ:

Носете одобрена защита за очите и одобрена защитна противопрахова маска, когато извършвате тази процедура.

1. Натиснете бутона за освобождаване на резервоара за прах (d) и издърпайте резервоара от системата за прахоулавяне. След като механизмът за улавяне е отделен от системата за прахоулавяне, горната сглобка също ще се освободи, което ще позволи за изцялото отделяне на резервоара за прах.
2. Повдигнете елемента за освобождаване (р) за да отворите резервоара за прах, като отделите съда от капака.
3. Издърпайте филтърния елемент (r) от капака.
4. Използвайте отверка, за да свалите филтърната рамка (t) от капака.
5. Поставете новия филтър в капака.
6. Поставете филтърната рамка над филтъра и я натиснете към капака, докато не се заключи на място.

- Прикрепете отново капака към съда и го затворете със щракване.
- За да закачите отново резервоара за събиране на прах към системата за прахоулавяне, първо поставете кръглия профил на горната сглобка във вдлъбнатината на системата за прахоулавяне. Завъртете резервоара за прах надолу, за да може бутона за освобождаване да щракне обратно на място.

Смяна на четката за прах (фиг. 7)



ПРЕДУПРЕЖДЕНИЕ: Носете одобрена защита за очите и одобрена защитна противопрахова маска, когато извършвате тази процедура.

Четката за прах ще се износи по време на употреба и тогава трябва да се смени.

- Натиснете елемента от типа snap-fit (s) на задната част на главата за прахоулавяне, и я издърпайте от държача на главата.
- Използвайте отверка, за да свалите четката за прах (i) от главата за прахоулавяне.
- Сменете четката за прах с нова.
- Внимавайте отворения край на четката да е постаавен към джоба за центриране при главата за прахоулавяне.
- Натиснете главата за прахоулавяне назад към държача на главата. Центриращия щифт ще влезе в отворения край на четката за прах и ще се прикрепи здраво на място.



Почистване



ПРЕДУПРЕЖДЕНИЕ: Издухвайте замърсяванията и праха на основния корпус със сух въздух винаги, когато забележите събиране на мръсотия в и около вентилационните отвори.

Носете одобрена защита за очите и одобрена защитна противопрахова маска, когато извършвате тази процедура.



ПРЕДУПРЕЖДЕНИЕ: Никога не използвайте разтворители или

други химикали за почистване на неметалните части на инструмента. Тези химикали могат да влошат качеството на материалите, използвани за тези части. Използвайте намокрена с вода и мек сапун кърпа. Никога не допускате влизането на течности в инструмента; никога не потапяйте в течност която и да е част на инструмента.

Почистване на резервоара за прах



ПРЕДУПРЕЖДЕНИЕ: Не използвайте четка за почистване резервоара за прах или филтъра.

По време на интензивна употреба, резервоара за прах се задръства с прах. Вижте главата **Изпразване на резервоара за прах** в раздела **Работа**.

Допълнителни аксесоари



ПРЕДУПРЕЖДЕНИЕ: Понеже с този инструмент не са тествани аксесоари, различни от тези на DeWALT, използването на такива аксесоари с този инструмент може да е опасно. За да намалите риска от нараняване, използвайте само препоръчаните от DeWALT аксесоари с този продукт.

Посъветвайте се с вашия доставчик за по-подробна информация относно подходящите аксесоари.

Защита на околната среда



Разделно събиране. Продуктът не трябва да се изхвърля с обикновените битови отпадъци.



Ако един ден откриете, че вашия продукт на DeWALT се нуждае от замяна, или ако повече не ви трябва, не го изхвърляйте с битовите отпадъци. Занесете този продукт в съответния пункт.



Разделното събиране на използваните продукти и опаковки позволява рециклирането на материалите и нановото им използване. Повторното използване на рециклираните материали

помага за предпазване на околната среда от замърсяване и намалява необходимостта от сурови суровини.

Местните разпоредби може да предвиждат разделно събиране на електрически продукти от домакинството на местата за битови отпадъци или от търговския обект, където е закупен новия продукт.

DeWALT предоставя място за събиране и рециклиране на продуктите на DeWALT след приключване на работния им живот. За да се възползвате от тази услуга, моля, върнете вашия продукт на всеки авторизиран агент за сервиз, който ще го приеме от наше име.

Можете да намерите вашия най-близък упълномощен сервизен агент, като се свържете с на-близкия централен офис на DeWALT указан в това ръководство. Освен това, списъка на авторизираните сервизи на DeWALT и пълна информация за нашето следпродажбено обслужване и контакти са на разположение на интернет адрес: **www.2helpU.com**.

Stanley Black & Decker
Phoenicia Business Center
Strada Turturelelor, nr 11A, Etaj 6, Modul 15,
Sector 3 Bucuresti
Telefon: +4021.320.61.04/05

