

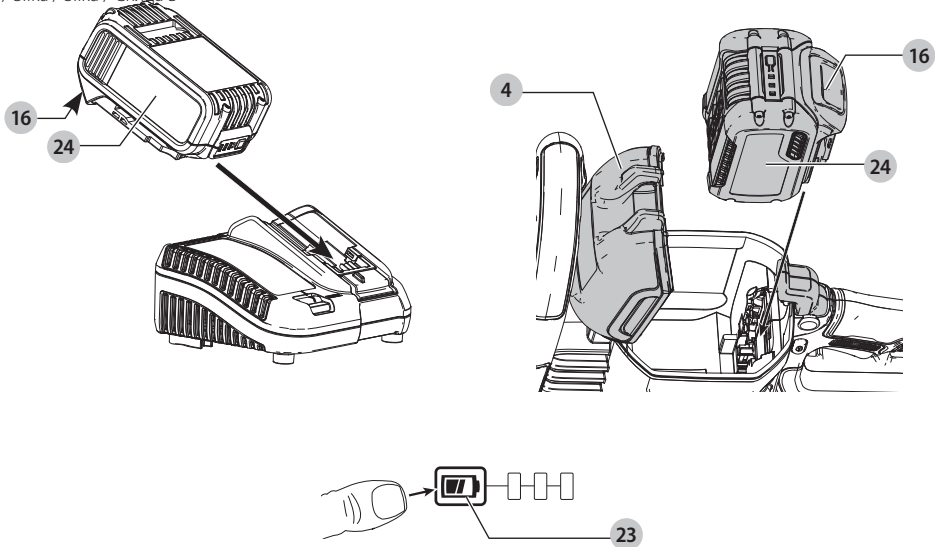
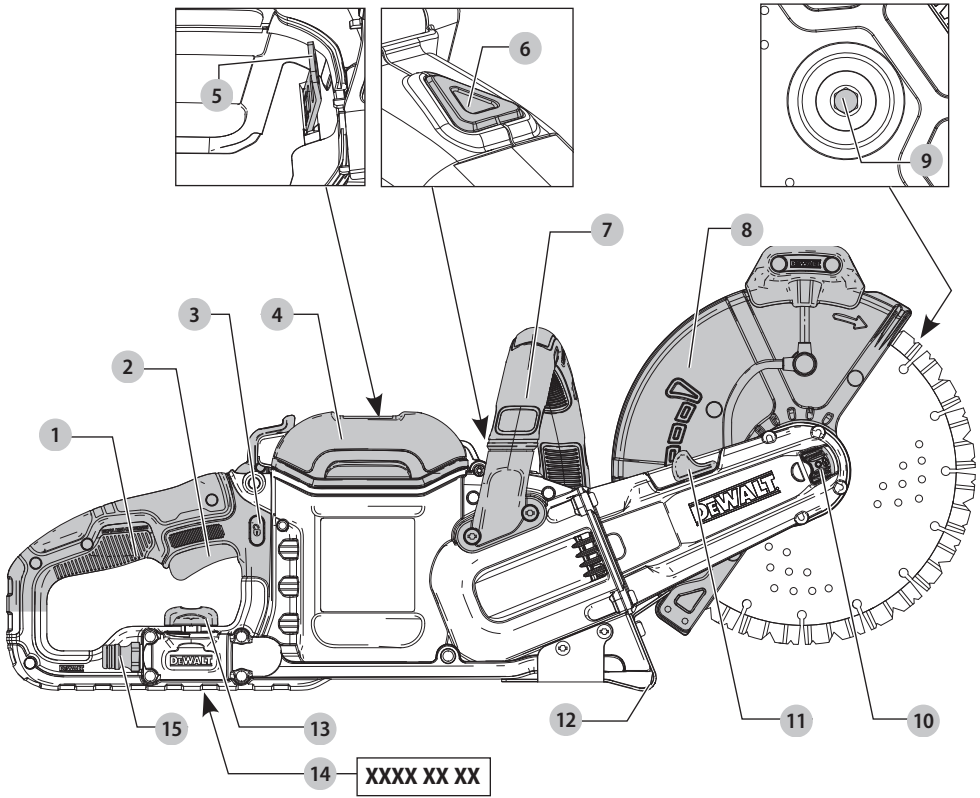
DEWALT®

**XR FLEX
VOLT™
LI-ION**

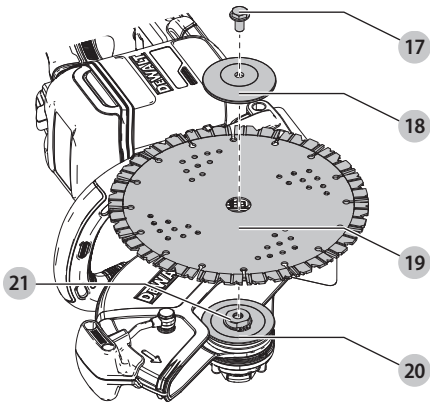
382018 - 34 BAL

DCS690

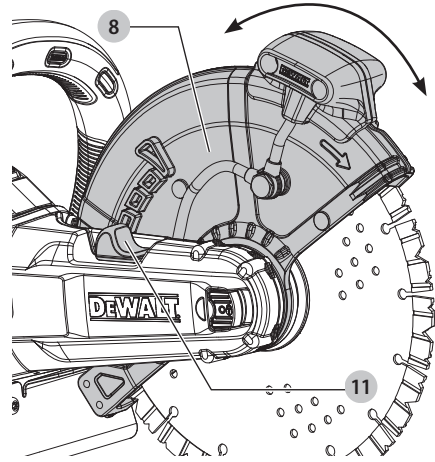
Slovenščina	(Prevod originalnih navodil)	5
Hrvatski	(Prijevod izvornih uputa)	16
Srpski	(Prevod originalnog uputstva)	29
Македонски	(Превод на оригиналните упатства)	40



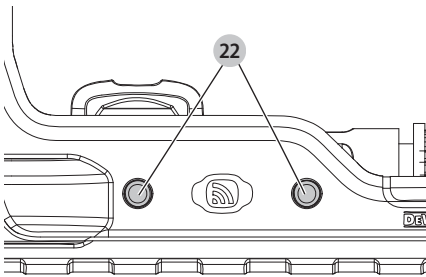
Slika / Slika / Slika / Скица С



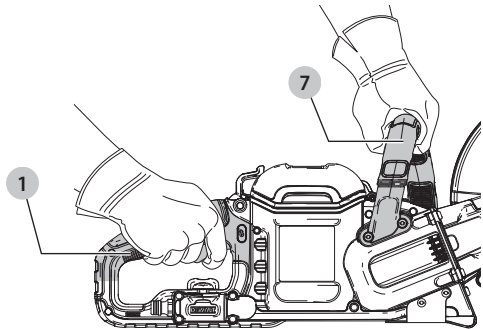
Slika / Slika / Slika / Скица D



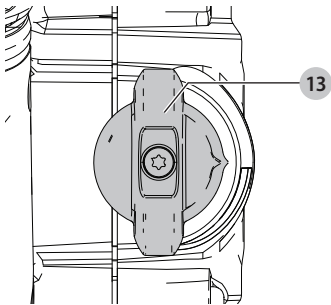
Slika / Slika / Slika / Скица E



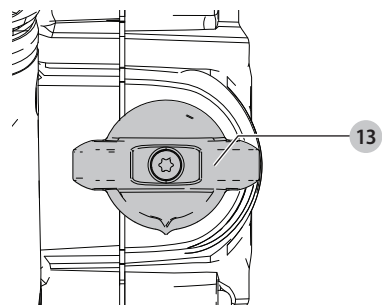
Slika / Slika / Slika / Скица F



Slika / Slika / Slika / Скица G



Slika / Slika / Slika / Скица H



REZALNO ORODJE

DCS690

Čestitamo!

Izbrali ste orodje DEWALT. Na osnovi večletnih izkušenj, inovacij in temeljitega razvoja izdelkov je DEWALT eden najbolj zanesljivih partnerjev na področju električnega orodja.

Tehnični podatki

		DCS690
Napetost	V_{DC}	54
Tip		1
Tip baterije		Litij-ionska
Premier rezalnega koluta	mm	230
Izvirtna rezalnega koluta	mm	22,2
Število vrtljajev v prostem teku/nominalna hitrost	min^{-1}	6600
Debelina perimetra rezalnega koluta (najv.)		
Kovina	mm	3,6
Ojačeno s smolo	mm	3,6
Velikost navoja		M8
Hitro spojnik za vodo	mm	12,5
Teža (brez baterije)	kg	5,5

Vrednosti hrupa in tresljajev pod obremenitvijo (triosni vektorski seštevek) v skladu z EN60745-2-22:

L_{PA} (raven emisije zvočnega tlaka)	dB(A)	103,6
L_{WA} (raven zvočne moči)	dB(A)	114,6
K (negotovosti za dano raven zvoka)	dB(A)	3,2

Vrednost emisij tresljajev a_{H1} =	m/s^2	4,2
Negotovost K =	m/s^2	1,5

Raven emisije tresljajev, navedena v teh tehničnih podatkih, je bila izmerjena v skladu s standardiziranim preizkusom, določenim v EN60745, in jo je mogoče uporabiti za medsebojno primerjavo orodij. Uporabiti jo je mogoče za predhodno oceno izpostavljenosti.

! **OPOZORILO:** Navedena raven tresljajev predstavlja raven pri glavnih načinih uporabe orodja. Toda če orodje uporabljate za druge vrste dela, z različnim priborom ali če ga slabo vzdržujete, so lahko emisije tresljajev drugačne. To lahko znatno poveča raven izpostavljenosti v celotnem delovnem obdobju.

Ocena ravni izpostavljenosti mora upoštevati tudi čas, ko je orodje izključeno, oz. ko deluje, vendar dejansko ne opravlja dela. To lahko znatno zmanjša raven izpostavljenosti v celotnem delovnem obdobju.

Seznajte se z in sprejmite dodatne varnostne ukrepe, da bi zaščitili delavca pred učinki tresljajev, kot so npr. vzdrževanje orodja in opreme, vzdrževanje toplote rok, organizacija delovnih postopkov.

Izjava EU o skladnosti

Direktiva o strojih



Rezalno orodje DCS690

DEWALT izjavlja, da so izdelki, opisani pod **Tehničnimi podatki** v skladu z:

2006/42/EC, EN60745-1:2009+A11:2010, EN60745-2-22:2011+A11:2013.

Ti izdelki so v skladu tudi z direktivo 2014/30/EU in 2011/65/EU. Za več informacij se obrnite na podjetje DEWALT na naslednjem naslovu ali poiščite kontaktne podatke na zadnji strani navodil.

Podpisani je odgovoren za sestavo tehnične datoteke in daje to izjavo v imenu DEWALT.

Markus Rempel
Direktor inženiringa
DEWALT, Richard-Klinger-Straße 11,
D-65510, Idstein, Nemčija
7. 2. 2018



OPOZORILO: Za zmanjšanje nevarnosti poškodb preberite navodila za uporabo.

Definicije: Napotki za varno uporabo orodja

Spodnje definicije opisujejo stopnjo resnosti vsakega opozorilnega znaka. Preberite navodila in bodite pozorni na te simbole.



NEVARNOST: Pomeni neposredno nevarno situacijo, **ki bo povzročila smrt ali hudo poškodbo**, če je ne preprečite.



OPOZORILO: Označuje posredno nevarno situacijo, **ki lahko povzroči smrt ali hude telesne poškodbe**, če je ne preprečite.



PREVIDNOST: Pomeni potencialno nevarno situacijo, **ki bi lahko povzročila manjšo ali srednje hudo telesno poškodbo**, če je ne preprečite.

OPOMBA: Označuje prakso, **ki ni povezana s telesno poškodbo**, ampak bi **lahko povzročila poškodbo lastnine**, če je ne preprečite.



Pomeni nevarnost električnega udara.



Pomeni nevarnost požara.

Baterije				Polnilniki/Čas polnjenja (minute)					
Kat. št.	V _{DC}	Ah	Teža (kg)	DCB107	DCB113	DCB115	DCB118	DCB132	DCB119
DCB546	18/54	6,0/2,0	1,05	270	140	90	60	90	X
DCB547	18/54	9,0/3,0	1,25	420	220	140	85	140	X
DCB181	18	1,5	0,35	70	35	22	22	22	45
DCB182	18	4,0	0,61	185	100	60	60	60	120
DCB183/B	18	2,0	0,40	90	50	30	30	30	60
DCB184/B	18	5,0	0,62	240	120	75	75	75	150
DCB185	18	1,3	0,35	60	30	22	22	22	X
DCB187	18	3,0	0,48	140	70	45	45	45	90

Splošni napotki za varno uporabo električnega orodja



OPOZORILO: Preberite vsa varnostna opozorila in navodila. Če ne upoštevate spodaj navedenih opozoril in napotkov, lahko to privede do električnega udara, požara in/ali telesnih poškodb.

SHRANITE VSA OPOZORILA IN NAVODILA TUDI ZA UPORABO V PRIHODNJE

Pojem "električno orodje" in opozorilih se nanaša na vaše električno orodje (s kablom) ali baterijsko orodje (brez kabla).

1) Varnost na delovnem mestu

- Delovni prostor mora biti vedno čist in dobro osvetljen.** V natrpanih ali temnih prostorih so nezgode pogostejše.
- Električnih orodij ne uporabljajte v eksplozivnih okoljih, na primer na krajih z vnetljivimi tekočinami, plini ali prahom.** Električno orodje ustvarja iskre, ki lahko povzročijo vžig prahu ali hlapov.
- Poskrbite, da bodo med obratovanjem električnega orodja otroci in prisotni zadosti oddaljeni.** Če vas zmotijo, lahko izgubite nadzor nad orodjem.

2) Električna varnost

- Vtiči električnih orodij morajo ustrezati vtičnicam.** Nikoli na noben način ne predelujte vtiča. Uporaba adapterskih vtičev v kombinaciji z zaščitnim (ozemljenim) električnim orodjem ni dovoljena. Nespremenjeni vtiči in ujemajoče se vtičnice zmanjšujejo tveganje električnega udara.
- Izogibajte se telesnim stikom z ozemljenimi površinami, kot so vodovodna napeljava, radiatorji, štedilniki in hladilniki.** Če je vaše telo ozemljeno, je nevarnost električnega udara večja.
- Električnih orodij ne izpostavljajte dežju ali mokroti.** Vdor vode v električno orodje poveča nevarnost električnega udara.
- Pazite, da ne poškodujete električnega kabla.** Kabla nikoli ne uporabljajte za prenašanje, vleko ali izklapljanje vtiča iz stenske vtičnice. Kabel zavarujte pred vročino, oljem, ostrimi robovi in premikajočimi se deli orodja. Poškodovani kabli ali zavozlani kabli povečujejo tveganje za električni udar.

- Pri delu na prostem uporabite električni kabel, ki je primeren za delo v zunanjih pogojih.** Uporaba ustreznega podaljška kabla za uporabo na prostem zmanjšuje možnost električnega udara.
- Če je uporaba orodja v vlažnih razmerah nujna, uporabite napajanje, opremljeno s stikalom na diferenčni tok (RCD).** Uporaba stikala na diferenčni tok RCD zmanjšuje tveganje za električni udar.

3) Osebna varnost

- Bodite pozorni, pazite, kaj delate in uporabite zdravo pamet, ko uporabljate električno ročno orodje.** Električnega orodja ne uporabljajte, če ste utrujeni, pod vplivom mamil, alkohola ali zdravil. Le trenutek nepozornosti lahko privede do težkih telesnih poškodb.
- Uporabite osebno zaščitno opremo. Vedno nosite zaščitna očala.** Zaščitna oprema, kot so zaščitne maske proti prahu, nedrseča obutev, čelada ali zaščitna sluha ob uporabi zmanjšujejo telesne poškodbe.
- Izogibajte se nenamernemu zagonu. Pred priklopom na vir napajanja, dviganjem ali prenašanjem električnega orodja zagotovite, da bo stikalo na izklopljenem položaju.** Nošenje električnega orodja s prstom na stikalu za vklop ali priključitev električnega orodja v električno omrežje z vklopljenim stikalom povečuje možnost nesreč.
- Pred vklopom orodja odstranite z orodja nastavitveno orodje ali ključ za matice.** Orodje ali ključ, ki ste ga pustili na vrtiljvem sestavnem delu, lahko povzroči telesne poškodbe.
- Ne nagibajte se predaleč ali segajte previsoko.** Poskrbite za varno stojišče in ravnotežje. To omogoča boljši nadzor nad električnim orodjem v nepričakovanih situacijah.
- Nosite primerno delovno obleko. Ne nosite ohlapnih oblačil ali nakita. Z lasmi, obleko in rokavicami se ne približujte premikajočim se delom orodja.** Ohlapna oblačila, nakit ali dolgi lasje se lahko zapletejo v premikajoče se dele orodja.
- Če je omogočen priklop na sisteme za odsesavanje in zbiranje prahu, poskrbite, da bodo te naprave pravilno priključene in uporabljene.** Uporaba naprav za odsesavanje prahu zmanjša nevarnosti, ki jih povzročajo prah.

4) Uporaba in vzdrževanje električnega orodja

- a) **Električnih orodij ne preobremenjujte. Uporabite pravo orodje za svoje delo.** Pravilna izbira orodja bo pripomogla, da bo delo končano bolj kvalitetno in varneje na način, kot je to predpisano.
- b) **Orodja s pokvarjenim stikalom ne uporabljajte.** Električno orodje, ki ga ni mogoče krmiliti s stikalom, je nevarno in ga je treba popraviti.
- c) **Pred nastavljanjem, menjavo nastavkov ali shranjevanjem električnega orodja odklopite izvor napajanja in/ali odstranite baterije iz orodja.** Ta varnostni ukrep zmanjšuje tveganje za zagon električnega orodja po nesreči.
- d) **Električno orodje, ki ga ne uporabljate, hranite izven dosega otrok, osebam, ki niso usposobljene za njegovo uporabo ali niso seznanjene s temi navodili, pa ne dovolite dela z njim.** Električna orodja so nevarna, če jih uporabljajo neizkušene osebe.
- e) **Električno orodje primerno vzdržujte. Preverite, ali so gibljivi deli pravilno poravnani ali zviti, zlomljeni, ali tako poškodovani, da lahko vplivajo na pravilno delovanje električnega orodja.** Poškodovano električno orodje popravite pred ponovno uporabo. Mnogo nesreč se zgodi zaradi neustreznega vzdrževanja električnih orodij.
- f) **Ohranjajte rezalno orodje ostro in čisto.** Skrbno vzdrževana rezalna orodja z ostrimi rezili se manj upogibajo in so bolj vodljiva.
- g) **Uporabljajte električno orodje, nastavke in pribor v skladu s temi navodili upoštevajte pa tudi pogoje dela in vrsto dela, ki ga opravljate.** Če se orodje uporablja za druge namene, kot je priporočeno, lahko taka uporaba povzroči poškodbe.

5) Uporaba in vzdrževanje baterijskih orodij

- a) **Baterije polnite samo s polnilnikom, ki ga je odobril proizvajalec.** Polnilnik, ki je primeren za polnjenje enega tipa baterije, lahko povzroči nevarnost požara, če ga uporabljate z drugim tipom baterije.
- b) **Uporabljajte električna orodja samo s posebej zanje izdelanimi baterijami.** Uporaba drugih baterij lahko povzroči nevarnost telesnih poškodb in požara.
- c) **Če baterije ne uporabljate, jo shranite stran od kovinskih predmetov, na primer papirnih sponk, kovancev, vijakov, žebeljev ali drugih majhnih kovinskih predmetov, ki lahko omogočijo stik med priključkoma baterije.** Kratak stik med priključkoma baterije lahko povzroči opekline in požar.
- d) **Pri nepravilnem ravnanju z baterijo lahko iz notranjosti baterije brizgne tekočina; pazite, da ne pridete v stik s to tekočino.** Če po naključju pride do stika tekočine s telesom, izperite prizadeto mesto z vodo. Če tekočina pride v stik z očmi, poiščite pomoč zdravnika. Stik z baterijsko tekočino lahko povzroči draženje kože ali opekline.

6) Servis

- a) **Električno orodje lahko servisira samo usposobljena oseba, ki bo ob popravilu električnega orodja uporabila ustrezne nadomestne dele.** Tako bo zagotovljena varnost pri delu z električnim orodjem.

Dodatna specifična varnostna navodila za rezalna orodja

- a) **Priloženi ščitnik mora biti varno pritrjen na električno orodje in nameščen za največjo varnost tako, da je uporabnik izpostavljen najmanjši možni površini rezalnega koluta. Sebe in ljudi v okolici postavite stran od ravnine vrtečega se rezalnega koluta.** Ščitnik pomaga zaščititi upravljavca pred polomljenimi delci rezalnega koluta in nehotenim stikom z rezalnim kolutom.
- b) **Za to električno orodje uporabljajte le lepljene ojačene rezalne kolute ali diamantna rezila.** Če je določeno opremo mogoče pritrditi na to električno orodje, to še ne pomeni, da je njegova uporaba varna.
- c) **Dovoljena nominalna hitrost pribora mora biti najmanj enaka najvišji hitrosti, označeni na električnem orodju.** Oprema, ki se vrti hitreje, kot je njegova nominalna hitrost, se lahko polomi in razleti.
- d) **Rezalne kolute je treba uporabljati le v priporočene namene. Npr.: ne brusite s stranjo rezalnega koluta, ki je namenjena rezanju.** Abrazivni rezalni koluti so namenjeni brušenju periferije; stranske sile, ki delujejo na te kolute, lahko povzročijo, da se koluti razletijo.
- e) **Vedno uporabljajte nepoškodovane prirobnice rezalnega koluta s pravim premerom za izbrani rezalni kolut.** Pravilno izbrana prirobnica rezalnega koluta bo pravilno podprla rezalni kolut in tako zmanjšala možnost razpada rezalnega koluta.
- f) **Ne uporabljajte obrabljenih rezalnih kolutov z večjih električnih orodij.** Rezalni koluti namenjeni za večja električna orodja, niso primerni za večje hitrosti manjših električnih orodij in se lahko razletijo.
- g) **Zunanji premer in debelina opreme morata biti znotraj navedenih zmogljivosti vašega električnega orodja.** Napačno velika oprema ne zagotavlja ustrezne zaščite in ustreznega nadzora.
- h) **Velikosti lukenj rezalnih kolutov in prirobnic morajo ustrezati velikosti vretena električnega orodja.** Rezalni koluti in prirobnice z neustrezno velikostjo pritrditelne luknje za določeno električno orodje se neenakomerno vrtijo, niso pravilno uravnoveženi in lahko povzročijo prekomerne vibracije in izgubo nadzora nad orodjem.
- i) **Ne uporabljajte poškodovanih rezalnih kolutov. Pred vsako uporabo preverite, ali je rezalni kolut odkrušen in razpokan. Če električno orodje ali rezalni kolut padeta na tla, preverite morebitne poškodbe ali namestite nepoškodovani rezalni kolut. Po pregledu in zamenjavi rezalnega koluta se odmaknite skupaj z drugimi v bližini od ravnine vrtenja rezalnega koluta, priklopite električno orodje in ga pustite vklopljenega eno minuto pri najvišji hitrosti brez**

obremenitve. Poškodovani rezalni kolot običajno v tem preizkusnem času razpade.

- j) **Nosite osebno zaščitno opremo. Glede na vrsto dela nosite popolno zaščito za obraz, zaščito za ušesa ali zaščitna očala. Če je primerno, nosite masko proti prahu, zaščito za ušesa, rokavice in predpasnik, ki zmorejo zaustaviti majhne abrazivne delce obdelovanega predmeta. Zaščitna očala morajo biti sposobna zadržati leteče delce, ki nastanejo pri različnih delih. Maska za zaščito pred prahom ali respirator mora filtrirati delce, ki nastajajo med delom.** Predolga izpostavljenost hrupu lahko povzroči poškodbo/izgubo sluha.
- k) **Opazovalci naj se umaknejo na varno razdaljo od delovnega mesta. Ljudje, ki vstopajo v delovno območje orodja, morajo obvezno nositi osebno zaščitno opremo.** Delci obdelovanca ali polomljenega rezalnega koluta lahko odletijo in povzročijo poškodbe tudi izven neposrednega delovnega območja.
- l) **Ko opravljate dela, kjer se lahko oprema dotakne skrite napeljave, držite električno orodje le za izolirano površino.** Če prerežete žico pod napetostjo, bodo pod napetostjo tudi kovinski deli električnega orodja, to pa lahko povzroči električni udar.
- m) **Nikoli ne odlagajte električnega orodja na tla, dokler se pribor ni popolnoma ustavil.** Vrteča se oprema lahko zgrabi odlagalno površino in izgubili boste nadzor nad njo.
- n) **Ne prenašajte vključenega, delujočega orodja.** Vrteči se pribor lahko ob naključnem stiku z obleko zgrabi oblačilo in vas poškoduje po telesu.
- o) **Redno čistite zračne reže električnega orodja.** Ventilator električnega motorja bo nakopičil prah znotraj ohišja orodja, prekomerna količina kovinskih opilkov pa lahko povzroči nevarnost električnega udara.
- p) **Ne uporabljajte električnega orodja blizu vnetljivih snovi.** Iskre lahko zanetijo te snovi.
- q) **Ne uporabljajte pribora, ki zahteva tekočinsko hlajenje.** Uporaba vode ali drugih hladilnih sredstev lahko povzroči smrt zaradi električnega udara.

Povratni sunek in z njim povezana opozorila

Povratni sunek je nenadna reakcija ob stisnjem ali zagozdenem žaginem listu. Uklesčenje ali zagozdenje povzroči nenadno zaustavitev vrtečega se pribora, to pa na točki upogiba nenadzorovan sunek električnega orodja v nasprotni smeri vrtenja pribora.

Na primer, če se brusilni kolot zatakne ob obdelovani del, lahko rob koluta, ki je na točki stiska, prode v površino materiala in povzroči povratni sunek ali zdrs koluta nazaj. Kolut lahko glede na smer gibanja v trenutku, ko se zagozdi, skoči proti ali stran od uporabnika. Pod takimi pogoji se lahko brusilni kolut tudi odlomi.

Povratni sunek je rezultat nepravilne uporabe orodja in/ali neupoštevanja delovnih postopkov ali pogojev. Povratnemu sunku se lahko izognete z upoštevanjem spodnjih varnostnih ukrepov.

- a) **Vedno trdno držite električno orodje in postavite svoje telo in roke, tako da se boste lahko uprli silam**

povratnega sunka. Vedno uporabljajte stranski ročaj, če je priložen, za maksimalni nadzor nad povratnim sunkom in reakcijskim navorom ob zagonu orodja.

Uporabnik lahko z upoštevanjem ustreznih varnostnih ukrepov nadzira reakcijske sile navora in povratnega sunka.

- b) **Nikoli ne približajte roke vrtečemu se priboru.** Nastavek lahko sune nazaj v vašo roko.
- c) **Ne postavljajte telesa v linijo z vrtečim se žaginim listom.** Povratni sunek bo potisnil orodje v nasprotno smer vrtenja koluta.
- d) **Bodite posebej previdni, ko obdelujete vogale, ostre robove itd. Preprečite poskakovanje in zagozdenje pribora.** Vogali, ostri robovi in poskakovanje lahko poškodujejo vrteči se pribor in povzročijo izgubo nadzora ali povratni sunek.
- e) **Ne nameščajte žagine verige, rezalnega koluta za rezbarjenje lesa, segmentiranega diamantnega rezalnega koluta s periferno odprtino, večjo od 10 mm ali rezalnega koluta z zobmi.** Taki koluti povzročajo pogoste povratne sunke in izgubo nadzora.
- f) **Ne "zagozdite" rezalnega koluta ali uporabite previsokega pritiska. Ne izvajajte preglobokih rezov.** Prevelika obremenitev koluta poveča obremenitev in občutljivost za zvijanje ali upogibanje koluta v rezu, zagozdenje in možnost povratnega sunka ter zloma koluta.
- g) **Če se kolot upogiba ali če je potek rezanja iz kateregakoli razloga prekinjen, izključite električno orodje in držite električno orodje negibno, dokler se kolot popolnoma ne ustavi.** Nikoli ne poskušajte odstraniti rezalnega koluta iz zareze, medtem ko se rezalni kolot še vrti; **to lahko povzroči povratni sunek orodja.** Preverite in ustrezno ukrepajte ter odstranite vzrok upogibanja/zagozditve rezalnega koluta.
- h) **Ne vključite orodja znova, dokler je v obdelovancu. Kolut naj najprej doseže polno hitrost, šele potem ponovno vstopite v rez.** Če boste poskušali vključiti orodje v obdelovancu, se kolo lahko upogne, odskoči iz reza ali zagozdi in povzroči povratni sunek.
- i) **Podprite plošče ali večje obdelovance tako, da zmanjšate nevarnost zagozdenja koluta in povratnega sunka. Večji predmeti se običajno upognejo pod vplivom lastne teže.** Podpornike morate pod obdelovavec podložiti blizu linije reza in blizu roba obdelovanca na obeh straneh koluta.
- j) **Bodite še posebej previdni pri izdelavi "potopnih" rezov v obstoječe stene ali v druga nevidna območja.** Potop koluta lahko preseka plinske ali vodovodne cevi, električno napeljavajo ali druge predmete, ki lahko povzročijo povratni sunek.

Dodatne varnostne informacije

- **Zgornje četrtine rezalnega koluta ne uporabljajte za rezanje.** Zaradi povratnega sunka lahko pride do hudih poškodb.
- **Ne priporočamo opreme, ki ni navedena v tem priročniku ker je lahko nevarna.** Uporaba ojačevalnikov moči lahko

povzroči, da se orodje vrti z večjo hitrostjo od nominalne, to pa je očitna zloraba.

- **S tem orodjem ne uporabljajte rezil krožne žage.** Posledica so lahko hude poškodbe.
- **Med delovanjem ne postopajte grobo s kolutom in ne dovolite, da poskakuje.** Če pride do tega, ustavite orodje in preverite, ali rezalni kolut nima razpok oz. pomanjkljivosti.
- **Iskrenje usmerite v stran od upravljavca, prisotnih ali vnetljivih materialov.** Iskre lahko nastanejo ob uporabi naprave za brušenje in grobo brušenje. Iskre lahko povzročijo opekline ali nastanek požara.
- **Vedno uporabljajte sprenji ročaj. Trdno zategnite ročaj.** Uporaba sprednjega ročaja je nujno potrebna, da bi zagotovili popoln nadzor nad orodjem.
- **Nikoli ne režite v območje, kjer je lahko električna ali vodovodna napeljava.** Posledica so lahko hude poškodbe.
- **Orodje redno čistite, še posebej po dolgi uporabi.** Prah in nečistoče, ki vsebujejo kovinske opilke se pogosto kopičijo v notranjosti orodja, kar lahko privede do električnega udara.
- **Ne delajte s tem orodjem dalj časa neprekinjeno. Tresljaji, ki jih povzroča delo z orodjem, so lahko škodljivi za vaše roke in telo.** Za dodatno blaženje uporabljajte rokavice in omejite izpostavljenost s pogostimi odmori.
- **Med delom lahko nastanejo prah, kristali materiala, hlapi in dim.** Vedno nosite protiprašno masko ali dihalno zaščito. Nevarnost za zdravje!

Ostala tveganja

Kljub upoštevanju ustreznih varnostnih ukrepov in uporabi varnostnih naprav se določenim nevarnostim ni mogoče izogniti. Mednje spadajo:

- poškodba sluha
- nevarnost telesnih poškodb zaradi odletavajočih odkruškov;
- nevarnost opeklin zaradi segrevanja pribora med delom;
- nevarnost telesnih poškodb zaradi dolgotrajnega dela.
- Nevarnost poslabšanja zdravja zaradi vdihavanja prahu, ki nastane pri delu z betonom in/ali pri kamnosestvu.

Električna varnost

Električni motor je zasnovan samo za eno napetost. Vedno preverite, ali napetost baterije ustreza tisti, ki je navedena na podatkovni plošči. Prav tako preverite, ali napetost vašega polnilnika ustreza napetosti v električnem omrežju.



DEWALT polnilnik je dvojni izoliran v skladu z EN60335, zato ozemljitev ni potrebna.

Če je poškodovan električni kabel, ga je treba zamenjati s posebej pripravljenim kablom, ki je na voljo v servisu DEWALT.

Zamenjava vtiča električnega kabla (samo za Veliko Britanijo in Irsko)

Če je treba namestiti novi električni vtič:

- stari vtič odstranite med odpadke;
- priključite rjavo žico na fazni priključek novega vtiča;
- priključite modro žico na nevtralni priključek;



OPOZORILO: Na ozemljitveni priključek ne priklaplajte nobene žice.

Upoštevajte napotke za vgradnjo vtičev, ki so priloženi kakovostnim vtičem. Priporočena varovalka: 3 A.

Uporaba kableskega podaljška

Kableskega podaljška ne uporabljajte, razen če je to nujno potrebno. Uporabite kabelski podaljšek, ki ustreza vhodni napetosti polnilnika (glejte poglavje **Tehnični podatki**). Najmanjši presek kabla mora biti 1 mm²; maksimalna dolžina kabla je 30 m.

Če uporabljate kolut, vedno do konca odvijte kabel.

SHRANITE TA NAVODILA

Polnilniki

Polnilniki DEWALT ne zahtevajo nobenih nastavitev in omogočajo kar najlažje upravljanje in uporabo.

Pomembni napotki za varnost pri uporabi vseh baterijskih polnilnikov

SHRANITE TA NAVODILA: Ta navodila vključujejo pomembne napotke za varnost in uporabo združljivih baterijskih polnilnikov (glejte poglavje **Tehnični podatki**).

- Pred uporabo polnilnika preberite vsa navodila in opozorilne oznake na polnilniku, bateriji in na izdelku, ki uporablja baterijo.



OPOZORILO: Nevarnost električnega udara. Pazite, da v notranjost polnilnika ne prodre tekočina. To lahko povzroči električni udar.



OPOZORILO: Priporočamo, da uporabite napravo na diferenčni tok z nazivnim tokom 30 mA ali manj.



PREVIDNOST: Nevarnost opeklin. Za zmanjšanje nevarnosti opeklin polnite samo polnilne baterije DEWALT. Druge baterije lahko eksplodirajo in povzročijo telesne poškodbe in materialno škodo.



PREVIDNOST: Otroke nadzorujte in pazite, da se ne igrajo z orodjem.

OPOMBA: Ko je polnilnik priključen na električno omrežje, lahko pod določenimi pogoji tuj material, ki zaide v polnilnik, povzroči kratek stik med izpostavljenimi kontakti znotraj polnilnika. Tuj material iz prevodnih snovi, med katere med drugim spadajo tudi kamena volna, aluminijasta folija ali nabrani kovinski delci, morate odstraniti iz vdolbin na polnilniku. Če v polnilniku ni baterije, vedno izklopite polnilnik iz električnega omrežja. Izklopite polnilnik pred nameranim postopkom čiščenja

- **NIKOLI ne poskušajte polniti baterije s polnilniki, ki v teh navodilih niso navedeni.** Polnilnik in baterija sta posebej izdelana in namenjena, da ju uporabljate skupaj.
- **Polnilniki, ki so navedeni v teh navodilih, so namenjeni izključno polnjenju baterij DEWALT.** Vsaka drugačna uporaba lahko povzroči nevarnost požara, električnega udara ali smrti zaradi električnega udara.
- **Ne izpostavljajte polnilnika dežju ali snegu.**
- **Ko odklopite polnilnik, ga primate za vtičač in ne za kabel.** Tako zmanjšate nevarnost poškodbe električnega vtičača in kabla.

- **Kabel mora biti postavljen tako, da ne stopate nanj, se ne spotikate obenj ali ga kako drugače izpostavite poškodbam in udarcem.**
- **Ne uporabljajte kabela podaljška, razen če je to nujno potrebno.** Uporaba neustreznega kabela podaljška lahko povzroči nevarnost požara, električnega udara ali smrti zaradi električnega udara.
- **Na polnilnik ne postavljajte predmetov oz. polnilnika ne postavljajte na mehko podlago, ki bi lahko zakrila prezračevalne odprtine in povzročila prekomerno segrevanje notranjosti polnilnika.** Polnilnik postavite stran od izvora toplote. Prezračevanje polnilnika poteka skozi odprtine na vrhu in na dnu ohišja.
- **Ne uporabljajte polnilnika, ki ima poškodovan kabel ali vtikač**—poškodovane dele takoj zamenjajte.
- **Ne uporabljajte polnilnika, če je bil podvržen močnemu udarcu, če je padel na tla ali je bil kako drugače poškodovan.** Odnosite ga v popravilo v pooblaščen servis.
- **Polnilnika ne razstavljajte; če je potrebno popravilo, ga odnesite v pooblaščen servis.** Nepravilno sestavljanje lahko povzroči nevarnost požara, električnega udara ali smrti zaradi električnega udara.
- Če je električni kabel poškodovan, ga mora proizvajalec, njegov serviser ali ustrezna pooblaščen oseba nemudoma zamenjati in tako preprečiti morebitno nevarnost.
- **Odklopite polnilnik iz vira napajanja pred začetkom čiščenja.** Tako zmanjšate nevarnost električnega udara. Z odstranitvijo baterije ne zmanjšate te nevarnosti.
- **NIKOLI ne poskušajte povezati dveh polnilnikov skupaj.**
- **Polnilnik je namenjen uporabi s standardnim gospodinjiskim električnim tokom 230 V. Ne poskušajte ga uporabljati z drugačno omrežno napetostjo.** To ne velja za polnilnik v vozilih.







Polnjenje baterije (sl. B)

1. Priključite polnilnik na ustrezno vtičnico, preden vstavite vanj baterijo.
2. Vstavite baterijo **24** v polnilnik in se prepričajte, ali je trdno vstavljena v polnilnik. Rdeča lučka (polnjenje) utripa in označuje, da se je začel postopek polnjenja.
3. Konec polnjenja označuje rdeča lučka, ki SVETI neprekinjeno. Baterija je popolnoma napolnjena in jo lahko uporabite ali jo pustite v polnilniku. Za odstranitev baterije iz polnilnika pritisnite in zadržite gumb za sprostitve baterije **16**, ki je na bateriji.

POMNITE: Za optimalno delovanje in življenjsko dobo litij-ionske baterije pred prvo uporabo popolnoma napolnite.

Delovanje polnilnika

Stanje napoljenosti baterije lahko preverite s pomočjo spodaj opisanih indikatorjev napoljenosti baterije.

Indikator napoljenosti		
	Polnjenje	
	Popolnoma napolnjena	
	Zakasnitev zaradi vroče/mrzle baterije*	

*Rdeča lučka še naprej utripa, rumena lučka pa sveti neprekinjeno med ogrevanjem ali ohlajanjem baterije. Ko baterija doseže ustrezno temperaturo, rumena lučka ugasne, polnilnik pa nadaljuje s polnjenjem.

Združljivi baterijski polnilnik ne polni pokvarjene baterije. Polnilnik bo zaznal pokvarjeno baterijo in ne bo zasvetil.

OPOMBA: Problem je lahko tudi v samem polnilniku.

V primeru, da polnilnik opozarja na težavo, ga skupaj z baterijo odnesite na pooblaščen servisni center za testiranje.

Zakasnitev zaradi vroče/mrzle baterije

Ko polnilnik zazna baterijo, ki je prevroča ali prehladna, samodejno vklopi funkcijo zakasnitve zaradi vroče/hladne baterije ter odloži polnjenje, dokler baterija ne doseže primerne temperature. Polnilnik zatem samodejno preklopi nazaj v način polnjenja. Ta funkcija zagotavlja maksimalno življenjsko dobo baterije.

Hladna baterija se bo polnila s polovično hitrostjo polnjenja tople baterije. Baterija se v celotnem ciklu polnjenja polni počasneje in se ne vrne na najvišjo hitrost polnjenja, tudi če se baterija segreje.

Polnilnik DCB118 ima vgrajen notranji ventilator, namenjen hlajenju baterije. Ventilator se bo vklopil samodejno, ko je potrebno hlajenje baterije. Nikoli ne uporabljajte polnilnika, če ventilator ne deluje pravilno ali so reže ventilatorja zamašene. Ne dovolite, da v notranjost polnilnika prodre tuj material.

Sistem elektronske zaščite

Litij-ionska XR orodja imajo vgrajen sistem elektronske zaščite, ki ščiti baterije pred preobremenitvijo, pregretjem ali pretirano izpraznitvijo.

Orodje se samodejno izključi, če se aktivira elektronski zaščitni sistem. V takem primeru vložite litij-ionsko baterijo v polnilnik in počakajte, da se popolnoma napolni.

Pritrditev na steno

Ti polnilniki so konstruirani za montažo na steno ali za pokončno lego na mizi oz. delovni površini. Če polnilnik montirate na steno ga namestite v doseg električne vtičnice in ne v bližini kotov ali drugih ovir, ki bi lahko ovirali kroženje zraka. Zadnjo stran polnilnika uporabite kot šablono za razporeditev montažnih vijakov na steni. Polnilnik montirajte s stenskimi vijaki (kupite jih posebej), dolgimi najmanj 25,4 mm, ki imajo premer glave 7–9 mm, ki jih privijete v les tako, da štrli približno 5,5 mm vijaka iz površine. Poravnajte reže na hrbtni strani polnilnika s štrlečimi vijaki in jih v celoti potisnite v reže.

Napotki za čiščenje polnilnika



OPOZORILO: Nevarnost električnega udara. Pred čiščenjem odklopite polnilnik iz vira napajanja z izmeničnim tokom. Umazanijo in mast lahko odstranite

z zunanosti ohišja polnilnika s pomočjo krpe ali mehke nekovinske ščetke. Ne uporabljajte vode ali čistilnih sredstev. Pazite, da voda ne prodre v notranjost orodja; nikoli ne potopite nobenega dela orodja v tekočino.

Baterije

Pomembni napotki za varnost pri uporabi vseh vrst baterij

Pri naročanju nadomestne baterije obvezno navedite kataloško številko in napetost baterije.

Baterija, ki jo vzamete iz embalaže, ni popolnoma napolnjena. Pred uporabo baterije in polnilnika preberite spodnje napotke za varno uporabo. Nato upoštevajte navedene napotke za polnjenje.

PREBERITE CELOTNA NAVODILA

- **Ne polnite ali uporabljajte baterije v eksplozivnih okoljih, na primer na krajih z vnetljivimi tekočinami, plini ali prahom.** Ko baterijo vložite ali odstranite iz polnilnika, se lahko pri tem vnamejo prah ali hlapi.
- **Nikoli s silo ne potiskajte baterije v polnilnik. Na noben način ne spreminjajte baterije zato, da bi jo lahko uporabili z nezdružljivim polnilnikom, ker lahko baterija počni in povzroči hude telesne poškodbe.**
- Baterije polnite samo s polnilniki DEWALT.
- Baterije **NIKOLI** ne polijte ali potopite v vodo oz. druge tekočine.
- **Ne shranjujte ali uporabljajte orodja in baterije na krajih, kjer lahko temperatura preseže 40 °C (104 °F) (na primer zunanje lope s kovinskimi stenami poleti).**
- **Baterije ne zažgite, četudi je močno poškodovana ali popolnoma izpraznjena.** Baterija lahko eksplozira in povzroči požar. Pri gorenju litij-ionske baterije nastajajo strupeni plini in škodljivi hlapi.
- **Če vsebina baterije pride v stik s kožo, prizadeto območje nemudoma sperite z blagim milom in vodo.** Če tekočina iz baterije pride v oči, spirajte odprto oko z vodo 15 minut oz. dokler draženje ne poneha. Če je potrebna zdravniška pomoč, je v pomoč podatek, da je elektrolit baterije sestavljen iz tekočih organskih ogljikov in litijevih soli.
- **Vsebina odprtih baterijskih celic lahko povzroči motnje dihanja.** Zagotovite svež zrak. Če simptomi vztrajajo, poiščite zdravniško pomoč.



OPOZORILO: Nevarnost opeklin. Tekočina v bateriji se lahko vname, če je izpostavljena iskram ali ognju.



OPOZORILO: Nikoli iz nobenega razloga ne poskušajte odpreti baterije. Če je ohišje baterije počeno ali poškodovano, baterije ne vložite v polnilnik. Baterije ne zdrobite, vrzite na tla ali je kako drugače poškodujte. Ne uporabljajte baterije ali polnilnika, ki sta bila izpostavljena močnemu udarcu, ki sta padla na tla, bila povožena ali kako drugače poškodovana (npr. prebodena z žebeljem, udarjena s klavdom itd.). To lahko povzroči električni udar ali smrt zaradi električnega udara. Poškodovane baterije vrnite v servis za postopek recikliranja.



OPOZORILO: Nevarnost požara. Pri shranjevanju ali nošenju baterije pazite, da se kovinski predmeti ne

dotaknejo stikov baterije. Na primer, ne imejte baterije v predpasniku, žepu, škatli za orodje, škatli z drugimi predmeti in izdelki, predalih itd. z raztresenimi žebli, vijaki, ključi itd.



PREVIDNOST: Če orodja ne uporabljate, ga položite na bok na stabilno podlago, kjer ne bo nevarnosti, da bi orodje padlo ali se prevrnilo. Nekatera orodja z velikimi baterijami stojijo pokonci na bateriji, vendar se z lahkoto prevrnejo.

Prevoz



OPOZORILO: Nevarnost požara. Prevoz baterije lahko povzroči požar, če priključki baterije pridejo v stik s prevodnimi materiali. Pri transportiranju baterije se prepričajte, da so priključki baterij zaščiteni in dobro izolirani pred materiali, ki bi lahko povzročili kratek stik.

DEWALT baterije izpolnjujejo vse veljavne standarde za transport, kot so predpisani z industrijskimi in pravnimi standardi, vključno s Priporočili Združenih narodov za prevoz nevarnega blaga; predpisi Mednarodnega združenja letalskih prevoznikov (IATA) o nevarnih snoveh, Mednarodnim kodeksom za prevoz nevarnih snovi po morju (Kodeks IMDG) in Evropskim sporazumom o mednarodnem cestnem prevozu nevarnega blaga (ADR). Litij-ionske celice in baterije so bile testirane s testno metodo skladno s poglavjem 38.3 Priporočil Združenih narodov o prevozu nevarnega blaga: Priročnik testov in meril.

V večini primerov bo transportiranje baterij DEWALT izvzeto iz določil opredelitve nevarne snovi razreda 9. Na splošno je treba litij-ionske baterije s količino energije, večjo od 100 vatnih ur (Wh), transportirati kot pošiljke, ki v celoti veljajo kot razred 9. Vse litij-ionske baterije imajo označeno moč baterije v vatnih urah na ohišju. Zaradi zahtevnosti predpisov DEWALT ne priporoča transporta litij-ionskih baterij po zraku ne glede na navedene vatne ure. Pošiljke orodij z baterijami (kombinirani kompleti) se lahko transportirajo po zraku le, če navedba vatnih ur na bateriji ne presega 100 Wh.

Ne glede na to, ali se pošiljka šteje kot izvzeta iz določil ali v celoti regulirana, je odgovornost pošiljatelja, da se posvetuje glede najnovejših predpisov glede pakiranja, označevanja/oznak in glede zahtevane dokumentacije.

Informacija, zapisana v tem poglavju navodil, je napisana v dobri veri in v prepričanju, da je točna v času izdaje tega dokumenta. Vendar za to ne nudimo nobene garancije niti izražene niti implicitne. Kupec je odgovoren, da zagotovi, da so vsa njegova dejanja v skladu z veljavnimi predpisi.

Transport baterije FLEXVOLT™

Baterija DEWALT FLEXVOLT™ ima dva načina uporabe: **Uporaba in transport.**

Način Uporaba: Če je baterija FLEXVOLT™ samostojna ali je v izdelkih DEWALT 18 V, bo delovala kot 18 V baterija. Če je baterija FLEXVOLT™ v izdelku 54 V ali 108 V (dve bateriji 54 V), bo delovala kot baterija 54 V.

Način Transport: Ko je na baterijo FLEXVOLT™ nameščen pokrov, je baterija v transportnem načinu. Med transportom mora biti pokrov nameščen.

Med transportnim načinom so nizi celic električno medsebojno odklopljeni, za baterijo pa to pomeni, da imajo 3 baterije nižjo količino vatnih ur (Wh) v primerjavi z 1 baterijo z višjo količino vatnih ur. Ta povečana količina 3 baterij z nižjo količino vatnih ur se lahko izogne določenim pravilom transporta, ki se nanašajo na baterije z višjo količino vatnih ur.

Na primer, transportna količina Wh označuje 3×36 Wh, to pa pomeni 3 baterije, ki imajo vsaka 36 vatnih ur. Oznaka Use Wh (uporabne vatne ure) označuje 108 vatnih ur (predpostavljeno za 1 baterijo).

Primer oznak za uporabo in transport na nalepkah



Priporočila za shranjevanje

1. Najprimernejši prostor za shranjevanje baterije je prostor, ki je hladen in suh in zavarovan pred neposredno sončno svetlobo ter prekomerno toploto ali mrazom. Za zagotovitev optimalne učinkovitosti in življenjske dobe baterije hranite baterijo pri sobni temperaturi, če je ne uporabljate.
2. Pri dolgotrajnem shranjevanju je za baterijo najbolje, da jo v celoti napolnjeno shranite v hladnem in suhem prostoru, odstranjeno iz polnilnika.

POMNITE: Shranjevanje popolnoma izpraznjene baterije ni priporočljivo. Pred ponovno uporabo jo bo treba ponovno napolniti.

Oznake na polnilniku in bateriji

Poleg slikovnih oznak, uporabljenih v teh navodilih, so na polnilniku in na bateriji tudi naslednje oznake:



Pred uporabo natančno preberite navodila za uporabo.



Čase polnjenja preverite v poglavju **Tehnični podatki**.



Ne dotikajte se baterij s prevodnimi predmeti.



Ne polnite poškodovanih baterij.



Baterij ne izpostavljajte vodi.



Takoj zamenjajte poškodovane napajalne kable.



Baterije polnite samo, ko je temperatura v razponu med 4 °C in 40 °C.



Samo za uporabo v zaprtih prostorih.



Z odpadnimi baterijami ravnajte v skladu s predpisi za varstvo okolja.



Baterije DeWALT polnite samo s predpisanimi polnilniki DeWALT. Polnjenje baterij DeWALT s polnilniki, ki niso zasnovani za polnjenje baterij DeWALT, lahko povzroči eksplozijo in druge nevarnosti.



Ne sežgite baterije.



UPORABA (brez transportnega pokrova). Primer: Količina Wh označuje 108 Wh (1 baterija s 108 Wh).



TRANSPORT (z vgrajenim transportnim pokrovom). Primer: Količina Wh označuje 3×36 Wh (3 baterije s 36 Wh).

Vrsta baterije

DCS690 uporablja za delovanje 54 voltno baterijo.

Uporabljate lahko naslednje vrste baterij: DCB546, DCB547. Več podrobnosti poiščite v poglavju **Tehnični podatki**.

Vsebina kompleta

Komplet vsebuje:

1 orodje za rezanje

1 Diamantno rezilo (le različica X2)

1 Ključ 12,7 mm

1 Polnilnik baterij (le različica X2)

2 Litij-ionski bateriji (le različica X2)

1 Navodila za uporabo

OPOMBA: N-modelom baterije, polnilniki in kovčki niso priloženi. Baterije in polnilniki niso priloženi modelom z oznako NT. Modeli B vsebujejo baterije Bluetooth®.

OPOMBA: Beseda za blagovno znamko Bluetooth® in logotipi so registrirane blagovne znamke podjetja Bluetooth® SIG, Inc. in vsaka uporaba teh blagovnih znamk je pri DeWALT na podlagi licence. Ostale blagovne znamke in trgovska imena so blagovne znamke njihovih lastnikov.

- *Prepričajte se, ali se orodje, sestavni deli in pribor niso poškodovali med prevozom.*
- *Vzemite si čas in skrbno preberite in razumite navodila za uporabo pred začetkom dela.*

Oznake na orodju

Na orodju so nameščene naslednje slikovne oznake:



Pred uporabo natančno preberite navodila za uporabo.



Uporabljajte zaščito sluha.



Uporabljajte zaščito za oči.



Nevarnost nastajanja prahu.



Visoko tveganje povratnega sunka! Zgornje četrtine rezalnega koluta ne uporabljajte za rezanje.

Lokacija datumske kode (sl. A)

Datumska koda **14**, ki vsebuje tudi podatek o letu izdelave je odtisnjena na ohišju.

Primer:

2018 XX XX

Leto izdelave

Opis (sl. A)



OPOZORILO: Nikoli ne predelujte električnega orodja ali njegovih sestavnih delov. Lahko povzročite škodo ali telesne poškodbe.

- | | |
|----------------------|---------------------------------|
| 1 Glavni ročaj | 9 Vijak za luknjo |
| 2 Sprožilno stikalo | 10 Gumb za zaklepanje vretena |
| 3 Gumb za zaklepanje | 11 Ročica za obračanje ščitnika |
| 4 Pokrov baterije | 12 Cokla |
| 5 Ključ 12,7 mm | 13 Vodni ventil |
| 6 LED lučka | 14 Datumska koda |
| 7 Sprednji ročaj | 15 Dotok vode |
| 8 Ščitnik | |

Predvidena uporaba

Orodje za rezanje je namenjen profesionalnemu rezanju. Pri rezanju betona uporabljajte le način mokrega rezanja. Način suhega rezanja je mogoč pri rezanju kovine.

NE UPORABLJAJTE v prisotnosti vnetljivih tekočin in plinov.

To rezalno orodje je profesionalno orodje.

NE DOVOLITE otrokom stika z orodjem. Neizkušeni uporabniki naj orodje uporabljajo s pomočjo nadzornika.

- **Majhni otroci in osebe s posebnimi potrebami.** Naprave ne smejo uporabljati otroci ali neizkušene osebe brez primerne nadzora.
- Izdelka ne smejo uporabljati osebe (vključno z otroki) z zmanjšanimi fizičnimi, čutnimi ali umskimi sposobnostmi in osebe s pomanjkanjem izkušenj, znanja ali spretnosti, če jih ne nadzoruje oseba, ki je odgovorna za njihovo varnost. Otroci ne smejo biti nikoli brez nadzorstva sami z orodjem.
- **NE** režite betona, če orodje ni priklopljeno na sistem za oskrbo z vodo.

SESTAVLJANJE IN NASTAVITVE



OPOZORILO: Za zmanjšanje nevarnosti hudih telesnih poškodb morate pred nastavitvijo ali demontažo/namestitvijo priključkov oz. pribora izključiti orodje in odstraniti baterijo. Zagotovite, da bo sprožilno stikalo na položaju IZKLOP. Nehoteni zagon oz. vklop lahko povzroči telesne poškodbe.



OPOZORILO: Uporabljajte samo baterije in polnilnike DeWALT.

Vstavljanje in odstranjevanje baterije iz orodja (sl. B)



OPOZORILO: Ne delajte, če vrata predala za baterije niso zapahnjena. Preprečite vdor vode v predal za baterije.

OPOMBA: Preverite, ali je baterija **24** popolnoma napolnjena.

Vstavljanje paketa baterij v orodje

1. Odpahnite in odprite pokrov predala za baterije **4**.
2. Paket baterij **24** vstavite v orodje tako, da poravnate baterijo z drsnimi vodili znotraj orodja in potisnete baterijo, dokler ni trdno zasidrana v ležišču. Preverite, ali se baterija ne premika.
3. Zaprite pokrov baterije in preverite, ali je trdno zaprt.

Odstranitev baterije iz orodja

1. Odpahnite in odprite pokrov predala za baterije.
2. Pritisnite na gumb za sprostitvev **16** in izvlecite baterijo iz orodja.
3. Vstavite ga v polnilnik, kot je opisano v razdelku **Polnjenje baterije**.

Pokrova baterije ne puščajte odprtega.

Kazalnik stanja napoljenosti baterije (sl. B)

Nekatere baterije DeWALT imajo vgrajen kazalnik napoljenosti, ki ga sestavljajo tri zelene LED lučke, ki ponazarjajo napoljenost baterij.

Za prikaz stanja napoljenosti pritisnite in zadržite gumb merilnika napoljenosti baterij **23**. Prikaže se kombinacija treh zelenih LED diod, ki ponazori stanje napoljenosti. Če je baterija preveč izpraznjena, se kazalnik napoljenosti ne bo prikazal, baterijo pa bo treba napolniti.

OPOMBA: Indikator napoljenosti prikazuje samo nivo napoljenosti baterije. Kazalnik ne prikazuje stanja funkcionalnosti orodja, prikaz pa je odvisen od sestavnih delov orodja, temperature in delovnega postopka.

Nameščanje rezalnega koluta (sl. A, C)



OPOZORILO: Nevarnost opeklin. Ostri sestavni deli. Med menjavo rezalnega koluta **VEDNO** nosite rokavice. Rezalni koluti imajo ostre robove ali lahko postanejo med delom zelo vroči in poškodujejo gole roke.

1. Enoto položite na trdo površino tako, da bo vreteno **21** gledalo navzgor.
2. Da bi preprečili obračanje vretena, držite pritisnjen gumb za zapahnitev vretena **10**.
3. S priloženim ključem 12,7 mm **5** (shranjen je v predalu za baterije) odstranite matico vretena **17**, zunanjo pritrdilno podložko **18** in izrabljeni rezalni kolut **19**, če je nameščen. Vreteno ima desni navoj.
4. Notranjo pritrdilno podložko **20** drži na mestu držite na mestu z dvojim D stebлом in pritrdilnim obročem.
5. Rezalni kolut potisnite prek vretena. Zagotovite, da bo rezalni kolut potisnjen prek vodilne izvrtine notranje pritrtilne podložke. Namestite zunanjo pritrdilno podložko. Začnite privijati matico vretena, ki bo samodejno poravnala zunanjo pritrdilno podložko. Priprčajte se, ali je rezalni kolut pravilno usmerjen.

6. Pritisnite gumb za zapahnitev vretena in s ključem zategnite matico. Matice vretena ne zategnite premočno.
7. Rezalni kolut obrnite z roko in se prepričajte, ali je pravilno centriran. Rezalni kolut se ne sme dotikati čevlja, ščitnika ali matice. Matica in prirobnice morajo biti trdno pritrjene.



PREVIDNOST: S tem orodjem uporabljajte le rezalne kolote 230 mm tipa 1/41 z montažno luknjo 22,2 mm. Nikoli ne nameščajte rezalnega koluta na orodje s silo, ali spreminjajte velikost montažne luknje.

Nastavitev kota ščitnika (sl. D)



OPOZORILO: Če ščitnik premaknete nazaj, bo nastala široka odprtina, zaradi tega obstaja visoko tveganje povratnega sunka. Ščitnik mora biti odprt na širše le, če je to zahtevano.

Kot ščitnika lahko nastavite.

1. Za nastavitev kota ščitnika povlecite ročico za obračanje ščitnika **11** nazaj in jo zadržite tam.
2. Trdno primite ščitnik **8** in ga obrnite v zeleni kot.
3. Spustite ročico za obračanje ščitnika in se prepričajte, ali se je zagostila in zapahnila ščitnik na mestu. Če se ročica za obračanje ščitnika ni zagostila, rahlo obračajte ščitnik, dokler se ročica za obračanje ščitnika ne vrne v zapahnjeni položaj.

Pripravljenost za namestitev značke Orodje DEWALT (sl. E)

Dodatna izbirna oprema

Orodje za rezanje ima dve montažni luknji **22** in vijaka za namestitev značke orodja DEWALT. Za namestitev značke boste potrebovali vijadni nastavek T15. Značka DEWALT Tool je namenjena sledenju in določanju profesionalnih električnih orodij, opreme in strojev, ki uporabljajo aplikacijo DEWALT Tool Connect™. Navodila za pravilno namestitev značke Orodje DEWALT poiščite v navodilih za uporabo značke Orodje DEWALT.

DELOVANJE

Navodila za uporabo



OPOZORILO: Vedno upoštevajte varnostna navodila in ustrezne predpise.



OPOZORILO: Za zmanjšanje nevarnosti hudih telesnih poškodb morate pred nastavitvijo ali demontažo/namestitvijo priključkov oz. pribora izključiti orodje in odstraniti baterijo. Zagotovite, da bo sprožilno stikalo na položaju IZKLOP. Nehoteni zagon oz. vklop lahko povzroči telesne poškodbe.

Pravilni položaj rok (sl. F)



OPOZORILO: Da bi zmanjšali tveganje za nastanek hudih telesnih poškodb, **VEDNO** držite roke v pravilnem položaju, kot prikazuje slika.



OPOZORILO: Da bi zmanjšali tveganje za nastanek hudih telesnih poškodb, bodite **VEDNO** pripravljeni na možne nenadne spremembe.

Pravilni položaj rok je, ko je ena roka na glavnem ročaju **1** in druga roka na sprednjem ročaju **7**.

Gumb za zapahnitev vretena (sl. A, C)

Gumb za zapahnitev vretena **10** se uporablja za zapahnitev vretena **21** ob menjavi opreme.

1. Za aktiviranje gumba za zapahnitev vretena odstranite paket baterij in zagotovite, da bi sprožilno stikalo v položaju OFF (IZKLOP).
2. Pritisnite gumb za zapahnitev vretena ter obračajte rezalni kolut in vreteno, dokler gumb za zapahnitev ne zagradi vretena.
3. Za odvijanje matice vretena **17** uporabite priloženi ključ **5** ter odstranite ali namestite opremo. Vreteno ima desni navoj.

Gumb za odpahnitev (sl. A)

To orodje za rezanje ima gumb za odpahnitev (varnostni gumb) **3**. Za zapahnitev sprožilnega stikala v položaju OFF (IZKLOP) potisnite gumb za odpahnitev z leve strani orodja. Za odpahnitev sprožilnega stikala potisnite gumb za odpahnitev z desne strani orodja.

LED lučka (sl. A)

LED lučka **6** bo svetila kot opozorilo, če orodje pritiskate premočno. Če orodje uporabljate še naprej, potem, ko je zasvetil LED, lahko to povzroči, da se bo orodje pregrelo ali bo ugasnilo.

Delovanje (sl. A)



PREVIDNOST: Pred zagonom trdno primite orodje z obema rokama in ga šele nato dvignite.



OPOZORILO: Robove lahko režete le z orodji, ki so namenjena za tovrstno rezanje in določena za te namene. Med rezanjem robov se zaščitite tako, da usmerite odprto stran ščitnika proti površini.



OPOZORILO: Rezalni koloti se lahko razletijo ali povzročijo povratni sunki, če se med rezanjem zvijejo ali upognejo.



OPOZORILO: Ne uporabljajte rezalnih kolutov za brušenje površin, saj ti koloti niso zasnovani za stranske pritiske, ki jih povzročata brušenje površin. Neupoštevanje tega dejstva lahko privede do telesnih poškodb.

1. Trdno primite glavni ročaj **1** in sprednji ročaj **7**.
2. Rezalni kolut poravnajte z materialom, ki ga želite rezati. Zagotovite, da v liniji reza rezalnega koluta ali njegovi bližini, ni ničesar.
3. Pritisnite in držite pritisnjeno sprožilno stikalo **2** nato počasi potisnite rezalni kolut v obdelovanec in ga ob tem trdno držite v rokah. Čevelj **12** se lahko uporablja kot pomoč pri vodenju orodja med rezanjem. Ne uporabljajte sile pri delu z orodjem. Za največjo učinkovitost in življenjsko dobo rezalnega koluta, ohranjajte visoko hitrosti rezalnega koluta.
4. Za ustavitev orodja spustite sprožilno stikalo **2**.

Način s mokrim rezanjem (sl. A, G, H)



PREVIDNOST: Nikoli ne uporabljajte žage v višini nad glavo. Pri uporabi vode režite samo v vodoravni smeri in tako preprečite vdor vode v orodje.



OPOZORILO: Mokri način je dovoljeno uporabljati le z diamantnim rezilom.

1. Na priključek za vodo **15** priključite napajanje z vodo.

- Za uravnavanje pretoka vode obrnite vodni ventil **13** v odprti položaj prikazan na sliki G. Za ustavev dotoka vode obrnite vodni ventil v zaprti položaj, kot je prikazano na sliki H.
- Nadaljujte z rezanjem, kot je opisano v **Delovanje**.
- Po delu odklopite oskrbo z vodo z orodja.

Uporaba



OPOZORILO: S tem orodjem NIKOLI ne režite predmetov iz magnezija. Delci magnezija se lahko vžgejo in povzročijo telesne poškodbe.



OPOZORILO: Beton je dovoljeno rezati LE z uporabo mokrega načina rezanja.

- debelina kovinskih plošč sme biti največ 3 mm
- Beton, bloki žlindre in opeka
- Ojačena palica, na splošno pod 25,4 mm premera
- betonska žična mreža s premerom 3 mm
- Valovite oblike tal in stropa (oblike betona)
- Debelina stene z električnim prevodnikom 3 mm
- Največ 3 mm debele strukturne oblike, kot so kanali, koti, plošče itd.

OPOMBA: Ne priporočamo rezanja materiala, ki je težji od zgoraj naštetega, ker obstaja možnost električne preobremenitve.

Transport in shranjevanje

Med transportom in shranjevanjem zapahnite sprožilno stikalo z gumbom za zapahnitev.

Med shranjevanjem odstranite iz orodja paket BATERIJ.

VZDRŽEVANJE

Električno orodje DEWALT je zasnovano tako, da omogoča dolgotrajno obratovanje z minimalnimi zahtevami po vzdrževanju. Dolgoročno zadovoljivo delovanje je odvisno od pravilne nege in rednega čiščenja orodja.



OPOZORILO: Za zmanjšanje nevarnosti hudih telesnih poškodb morate pred nastavitvijo ali demontažo/namestitvijo priključkov oz. pribora izključiti orodje in odstraniti baterijo. Zagotovite, da bo sprožilno stikalo na položaju IZKLOP. Nehoteni zagon oz. vklop lahko povzroči telesne poškodbe.

Polnilnika in baterije ni mogoče servisirati.



Mazanje

Električno orodje ne zahteva dodatnega mazanja.



Čiščenje



OPOZORILO: Odstranite umazanijo in prah iz glavnega ohišja z izpihovanjem s suhim zrakom, ko opazite, da se prah nabere v in okoli odprtini za zračenje. Med opravljanjem tega postopka nosite ustrezno zaščito za oči in masko za obraz.



OPOZORILO: Za čiščenje nekovinskih delov orodja nikoli ne uporabljajte kemičnih sredstev ali drugih močnih kemikalij. Take kemikalije lahko oslabijo materiale, iz katerih so izdelani ti deli. Uporabite samo krpo, navlaženo z vodo oz. milnico. Pazite, da voda ne prodre v notranjost orodja; nikoli ne potopite nobenega dela orodja v tekočino.

Izbirna oprema



OPOZORILO: Ker pribor, ki ga ni izdelalo podjetje DEWALT, ni bil preizkušen s tem orodjem, je njegova uporaba s tem orodjem lahko nevarna. Da bi zmanjšali nevarnost poškodb, uporabljajte samo pribor, ki ga priporoča proizvajalec DEWALT.



OPOZORILO: Oprema mora biti primerna najmanj za priporočeno hitrost, ki je navedena na opozorilni nalepki orodja. Koluti in druga prema, ki delujejo prek nominalne hitrosti lahko odletijo in povzročijo hude poškodbe. Zmogljivosti opreme morajo biti vedno nad hitrostjo orodja, ki je navedena na tipski ploščici orodja. Za svoje delo uporabite ustrezno rezilo.



OPOZORILO: Z vsemi abrazivnimi rezalnimi koluti ravnajte in jih shranite zelo skrbno, da bi preprečili poškodbe zaradi toplotnega šoka, vročine, mehanskih poškodb itd. Orodje shranite v suhem in zaščitenem prostoru kjer ni visoke vlage, mraza ali ekstremnih temperaturnih sprememb.

Če potrebujete več informacij glede ustreznosti dodatne opreme, se obrnite na svojega prodajalca.

Varovanje okolja



Odpadke odlagajte ločeno. Orodij in baterij, ki so označeni s tem simbolom, ne odstranjujte skupaj z ostalimi gospodinjstvi odpadki.

Orodje in baterija vsebujeta materiale, ki jih je mogoče znova uporabiti ali reciklirati, kar zmanjšuje potrebo po surovinah. Električne izdelke in baterije reciklirajte skladno s krajevnimi predpisi. Za dodatne podrobnosti obiščite spletno stran www.2helpU.com.

Polnilna baterija

To baterijo z dolgo življenjsko dobo morate napolniti, ko ne zmore več zagotavljati dovolj energije za dela, ki jih je orodje prej opravljalo z lahkoto. Ob koncu njene tehnične življenjske dobe ravnajte z njo v skladu s predpisi za varovanje okolja:

- Baterijo izpraznite do konca, nato jo odstranite iz orodja.
- Litij-ionske baterije je mogoče reciklirati. Odnosite jih k svojemu prodajalcu ali v obrat za recikliranje. Zbrane baterije bodo reciklirane oz. uničene v skladu s predpisi.

ALAT ZA REZANJE

DCS690

Čestitamo!

Odabrali ste alat tvrtke DEWALT. Godine iskustva i neprekidnih poboljšanja čine DEWALT jednim od najpouzdanijih partnera za korisnike profesionalnih električnih alata.

Tehnički podaci

		DCS690
Napon	V_{DC}	54
Tip		1
Vrsta baterije		Li-Ion
Promjer diska	mm	230
Otvor diska	mm	22,2
Brzina bez opterećenja/nazivna brzina	min^{-1}	6600
Brzina opsega diska (maks.)		
Metal	mm	3,6
Smolom vezani	mm	3,6
Veličina navoja		M8
Brzi spajач za vodu	mm	12,5
Masa (bez baterije)	kg	5,5
Buka i vibracije (troosni vektorski zbroj) pod opterećenjem prema direktivi EN60745-2-22:		
L_{PA} (razina emisije zvučnog tlaka)	dB(A)	103,6
L_{WA} (snaga zvuka)	dB(A)	114,6
K (nesigurnost za danu razinu zvuka)	dB(A)	3,2
Vrijednost emisije vibracija $a_{H1} =$		
Vrijednost emisije vibracija $a_{H1} =$	m/s^2	4,2
Nesigurnost K =	m/s^2	1,5

Vibracije navedene na ovom informacijskom listu izmjerene su u skladu sa standardiziranim ispitivanjem opisanim u dokumentu EN60745 i mogu se upotrijebiti za međusobno uspoređivanje alata. Može se upotrijebiti za preliminarnu procjenu izloženosti.

! **UPOZORENJE:** Deklarirane vibracije odnose se na glavne primjene alata. Međutim, ako se alat koristi u drugim primjenama, s drugim nastavcima ili ako je loše održavan, razine vibracija mogle bi se razlikovati. To može značajno povećati razinu izloženosti tijekom ukupnog vremena upotrebe.

Pri procjeni razine izloženosti vibracijama potrebno je uzeti u obzir vrijeme tijekom kojeg je alat isključen i vrijeme dok je uključen, ali se ne upotrebljava za izvođenje radova. To može značajno smanjiti razinu izloženosti tijekom ukupnog vremena upotrebe.

Provjerite dodatne sigurnosne mjere za zaštitu korisnika od učinaka vibracija, kao što su održavanje alata i pribora, održavanje ruku toplima, organizacija rada itd.

Deklaracija o usklađenosti EZ-a

Direktiva o strojevima



Alat za rezanje DCS690

DEWALT izjavljuje da su proizvodi opisani u odjeljku **Tehnički podaci** u skladu sa smjernicama:

2006/42/EZ, EN60745-1:2009+A11:2010,
EN60745-2-22:2011+A11:2013.

Ovi proizvodi također su usklađeni s direktivama 2014/30/EU i 2011/65/EU. Za dodatne informacije kontaktirajte DEWALT putem sljedeće adrese ili pogledajte prilog pri kraju priručnika.

Dolje potpisani odgovoran je za usklađenost tehničke dokumentacije i ovu izjavu iznosi u ime tvrtke DEWALT.

Markus Rempel
Director Engineering
DEWALT, Richard-Klinger-Straße 11,
D-65510, Idstein, Germany
07.02.2018.



UPOZORENJE: Pročitajte priručnik s uputama kako biste smanjili rizik od ozljeda.

Definicije: Sigurnosne smjernice

Definicije navedene u nastavku opisuju razinu ozbiljnosti svih upozorenja. Pročitajte priručnik i obratite pažnju na ove simbole.



OPASNOST: Označava neposrednu rizičnu okolnost koja će, ako se ne izbjegne, **rezultirati ozbiljnim ozljedama ili smrću**.



UPOZORENJE: Označava potencijalno rizičnu okolnost koja, ako se ne izbjegne, **može rezultirati ozbiljnim ozljedama ili smrću**.



OPREZ: Označava potencijalno rizičnu okolnost koja, ako se ne izbjegne, **može rezultirati manjim ili srednje teškim ozljedama**.

NAPOMENA: Naznačuje praksu **koja nije vezana uz tjelesne ozljede**, a ako se ne izbjegne, **može rezultirati materijalnom štetom**.



Naznačuje rizik od strujnog udara.



Označava rizik od požara.

Baterije				Punjači/vrijeme punjenja (minute)					
Kat. br.	V _{DC}	Ah	Masa (kg)	DCB107	DCB113	DCB115	DCB118	DCB132	DCB119
DCB546	18/54	6,0/2,0	1,05	270	140	90	60	90	X
DCB547	18/54	9,0/3,0	1,25	420	220	140	85	140	X
DCB181	18	1,5	0,35	70	35	22	22	22	45
DCB182	18	4,0	0,61	185	100	60	60	60	120
DCB183/B	18	2,0	0,40	90	50	30	30	30	60
DCB184/B	18	5,0	0,62	240	120	75	75	75	150
DCB185	18	1,3	0,35	60	30	22	22	22	X
DCB187	18	3,0	0,48	140	70	45	45	45	90

Opća sigurnosna upozorenja za električne alate



UPOZORENJE: Pročitajte sva sigurnosna upozorenja i upute. Nepoštivanje upozorenja i uputa može rezultirati strujnim udarom, požarom i/ili ozbiljnim ozljedama.

UPOZORENJA I UPUTE ČUVAJTE ZA SLUČAJ POTREBE

Izraz "električni alat" u upozorenjima odnosi se na električni alat napajan iz strujne utičnice (sa žicom) ili električni alat napajan akumulatorskom baterijom (bez žice).

1) Sigurnost na radnome mjestu

- Radno mjesto održavajte čistim i dobro osvijetljenim.** Zakrčeni i mračni prostori dovode do nezgoda.
- S električnim alatima ne radite u eksplozivnom okruženju, kao što je blizina zapaljivih tekućina, plinova ili prašine.** Električni alati stvaraju iskre koje mogu zapaliti prašinu ili pare.
- Pri radu s električnim alatom držite podalje promatrače i djecu.** Zbog odvratanja pozornosti mogli biste izgubiti nadzor nad uređajem.

2) Zaštita od električne struje

- Utikači električnih alata moraju odgovarati utičnicama. Nikad i ni na koji način ne prepravljajte utikač.** Pri upotrebi električnih alata s uzemljenjem ne koristite prilagodne utikače. Neizmijenjeni utikači i odgovarajuće utičnice smanjit će rizik od strujnog udara.
- Izbjegavajte fizički kontakt s uzemljenim površinama poput cijevi, radijatora, metalnih okvira i hladnjaka.** Ako je tijelo uzemljeno, rizik od strujnog udara je povećan.
- Električne alate ne izlažite kiši ni vlazi.** Prodiranje vode u električni alat povećat će rizik od strujnog udara.
- Kabel ne upotrebljavajte za nepredviđene namjene. Kabel ne upotrebljavajte za nošenje, povlačenje ili odvajanje utikača alata iz električne utičnice. Kabel držite daleko od izvora topline, ulja i oštih ili pokretnih dijelova.** Oštećeni ili zapleteni kabel povećat će rizik od strujnog udara.
- Pri radu s električnim alatom na otvorenom upotrijebite produžni kabel koji je za to predviđen.** Upotreba kabela prikladnog za otvorene prostore smanjuje rizik od strujnog udara.

- Ako nije moguće izbjeći upotrebu električnog alata u vlažnim uvjetima, upotrijebite napajanje s diferencijalnom sklopkom za zaštitu od neispravnosti uzemljenja (RCD).** Upotreba sklopke na diferencijalnu struju (RCD) smanjuje rizik od strujnog udara.

3) Osobna sigurnost

- Pri radu s električnim alatom budite oprezni i razumni. Ne koristite električni alat ako ste umorni ili pod utjecajem droge, alkohola ili lijekova.** Trenutak nepažnje tijekom rada s električnim alatom može dovesti do ozbiljnih ozljeda.
- Koristite opremu za osobnu zaštitu. Uvijek koristite zaštitu za oči.** Upotreba zaštitne opreme poput maske protiv prašine, sigurnosnih neklizajućih cipela, šljema ili zaštite sluha u odgovarajućim uvjetima smanjit će rizik od tjelesnih ozljeda.
- Spriječite nenamjerno uključivanje. Prije priključivanja u električnu mrežu ili umetanja akumulatorske baterije, kao i prije uzimanja ili nošenja alata, provjerite je li prekidač u isključenom položaju.** Nošenje električnog alata tako da je prst na prekidaču ili priključivanje električnog alata kojemu je prekidač uključen dovodi do nezgoda.
- Prije nego što uključite električni alat, uklonite s njega sve ključeve za prilagođavanje i sl.** Ostavljanje ključa na rotirajućem dijelu električnog alata može dovesti do ozljede.
- Ne posežite predaleko. Pazite na ravnotežu i zauzmite stabilan položaj.** To omogućuje bolji nadzor nad električnim alatom u neočekivanim situacijama.
- Nosite odgovarajuću odjeću. Ne nosite široku odjeću ili nakit. Kosu, odjeću i rukavice uvijek držite daleko od pokretnih dijelova.** Pokretni dijelovi mogu zahvatiti labavo obučenu odjeću, nakit ili dugu kosu.
- Ako je moguće priključiti uređaje za odvođenje i prikupljanje prašine, pazite na njihovo pravilno povezivanje i upotrebu.** Upotreba uređaja za prikupljanje prašine može smanjiti opasnosti vezane uz prašinu.

4) Upotreba i čuvanje električnih alata

- Ne primjenjujte silu na električni alat. Upotrijebite odgovarajući električni alat za posao koji obavljate.**

Prikladan električni alat bolje će i sigurnije obaviti posao brzinom za koju je predviđen.

- b) **Ne koristite električni alat ako se prekidač ne može prebaciti u isključeni ili uključeni položaj.** Svaki električni alat kojim se ne može upravljati pomoću prekidača predstavlja opasnost i potrebno ga je popraviti.
- c) **Prije podešavanja, zamjene pribora ili pohrane električnog alata izvucite utikač iz utičnice ili odvojite akumulatorsku bateriju.** Ove mjere sigurnosti smanjuju rizik od nehotičnog pokretanja električnog alata.
- d) **Električne alate koji se ne upotrebljavaju pohranite izvan dohvata djece i ne dopustite upotrebu osobama koje nisu upoznate s alatom ili ovim uputama.** Električni alati opasni su ako njima rade nestručni korisnici.
- e) **Električne alate treba održavati.** Provjerite ima li otklona ili savijenih pokretnih dijelova, napuklih dijelova ili drugih okolnosti koje mogu utjecati na rad električnog alata. Ako je alat oštećen, popravite ga prije upotrebe. Velik broj nezgoda uzrokovan je loše održavanim električnim alatima.
- f) **Rezne alate održavajte oštroma i čistima.** Pravilno održavanje reznih alata i njihovih oštrica smanjuje mogućnost savijanja i olakšava upravljanje.
- g) **Električni alat, pribor, nastavke itd. upotrebljavajte u skladu s ovim uputama te uzimajući u obzir radne uvjete i posao koji je potrebno obaviti.** Upotreba električnog alata za poslove za koje nije predviđen može dovesti do opasnih situacija.

5) Upotreba i čuvanje akumulatorskih baterija

- a) **Punite isključivo punjačem koji je odredio proizvođač.** Punjač koji je pogodan za jednu vrstu baterije može predstavljati rizik od požara ako se upotrebljava uz druge baterije.
- b) **Električne alate upotrebljavajte isključivo uz preporučene baterije.** Upotreba drugih baterija može predstavljati rizik od ozljede i požara.
- c) **Kad baterija nije u upotrebi, držite je podalje od ostalih metalnih predmeta poput spajalica za papir, ključeva, čavala, vijaka ili drugih manjih metalnih predmeta koji mogu izazvati kratki spoj baterijskih priključaka.** Kratki spoj priključaka baterije može uzrokovati eksploziju ili požar.
- d) **U slučaju nepravilne upotrebe iz baterije bi mogla isticati tekućina. Izbjegavajte kontakt. Ako dođe do slučajnog kontakta, isperite vodom. Ako tekućina dospjeje u oči, odmah potražite liječničku pomoć.** Tekućina iz baterije može uzrokovati iritacije i opekline.

6) Servisiranje

- a) **Električne alate servisirajte kod kvalificiranog servisera i upotrebom identičnih zamjenskih dijelova.** To omogućuje sigurnu uporabu alata.

Dodatne specifične upute za strojeve za rezanje

- a) **Štitnik isporučen s alatom mora biti čvrsto postavljen na električni alat i namješten za najveću razinu zaštite, kako bi što manji dio diska bio izložen rukovatelju. Pozicionirajte sebe i promatrače daleko od ravnine rotirajućeg diska.** Štitnik pomaže zaštititi rukovatelja od odlomljenih fragmenata diska i slučajnog dodira s diskom.
- b) **Upotrebljavajte samo vezne pojačane diskove ili dijamantne oštrice za električni alat.** Iako se dodatni pribor možda može postaviti na vaš električni alat, to ne znači da će upotreba biti sigurna.
- c) **Najmanja deklarirana brzina dodatnog pribora mora biti jednaka oznaci najveće brzine na električnom alatu.** Dodatni pribor koji se koristi pri brzinama koje su veće od njegove nazivne brzine može puknuti i raspasti se.
- d) **Diskovi se smiju upotrebljavati isključivo u preporučene svrhe. Na primjer: ne brusite bočnom stranom diska za odrezivanje.** Abrazivni diskovi za odrezivanje namijenjeni su rubnom brušenju i primjena bočnih sila na ovakve diskove može izazvati njihov lom.
- e) **Uvijek upotrebljavajte neoštećene prirubnice diskova koje su pravilnog promjera za odabrani disk.** Odgovarajuće prirubnice pričvršćuju disk i tako sprječavaju mogućnost pucanja diska.
- f) **Ne upotrebljavajte istrošene pojačane diskove preuzete s jačih električnih alata.** Diskovi namijenjeni jačim alatima nisu prikladni za velike brzine vrtnji malih alata i mogu puknuti.
- g) **Vanjski promjer i debljina dodatnog pribora moraju biti unutar deklariranih vrijednosti električnog alata.** Dodatni pribor neodgovarajuće veličine ne može se zadovoljavajuće zaštititi i kontrolirati.
- h) **Veličina dosjeda diskova i prirubnica mora pravilno odgovarati osovini električnog alata.** Diskovi i prirubnice s dosjednim otvorima koji ne odgovaraju ugradbenim elementima električnog alata neće biti u ravnoteži, pretjerano će vibrirati i može uzrokovati gubitak nadzora.
- i) **Ne upotrebljavajte oštećene diskove. Prije svake uporabe pregledajte diskove da utvrdite postoje li strugotine i napuknuća. Ako električni alat ili dodatni pribor padne na tlo, provjerite ima li oštećenja ili postavite neoštećeni disk. Nakon pregleda i postavljanja diska sebe i druge osobe uklonite iz ravnine vrtnje pribora i disk pustite da radi jednu minutu pri najvećoj brzini bez opterećenja. Oštećeni disk obično se raspadne tijekom ove provjere.**
- j) **Nosite osobnu zaštitnu opremu. Ovisno o primjeni koristite štitnik za lice ili zaštitne naočale. Po potrebi nosite masku protiv prašine, zaštitu za sluh, rukavice i radnu pregaču koja može zaustaviti manje komadiće abrazivnog ili radnog materijala. Zaštita za oči mora zaustavljati komadiće materijala koji**

- nastaju tijekom svih radova. Zaštitna maska protiv prašine mora filtrirati čestice nastale tijekom rada.**
 Produljeno izlaganje zvuku velike jačine može izazvati oštećenje sluha.
- k) **Promatrače držite podalje od radnog područja. Svaka osoba koja dolazi na radno mjesto mora nositi osobnu zaštitnu opremu.** Fragmenti radnog materijala ili puknutog diska mogu poletjeti i izazvati ozljede izvan samog područja rada.
- l) **Električni alat držite isključivo za izolirane rukohvate dok radite u područjima u kojima bi pribor za rezanje mogao doći u dodir sa skrivenim ožičenjima.** U slučaju kontakta reznog pribora sa žicom pod naponom, taj se napon može prenijeti na metalne dijelove alata i izazvati strujni udar.
- m) **Električni alat nikad ne odlažite dok se rotiranje pribora potpuno ne zaustavi.** Rotirajući disk može zahvatiti površinu i povući električni alat, uslijed čega možete izgubiti nadzor nad alatom.
- n) **Električni alat ne uključujte dok ga nosite uz tijelo.** U slučaju kontakta s rotirajućim priborom može doći do zahvaćanja odjeće i povlačenja pribora prema tijelu.
- o) **Redovito čistite otvore za prozračivanje električnog alata.** Ventilator motora uvlači prašinu u kućište. Pretjerano nakupljanje metalne prašine može uzrokovati opasnost od električnog udara.
- p) **Električni alat ne upotrebljavajte u blizini zapaljivih materijala.** Iskrenje može zapaliti takve materijale.
- q) **Ne upotrebljavajte dodatni pribor koji zahtijeva hlađenje tekućinom.** Upotreba vode ili drugih tekućih rashladnih sredstava može rezultirati strujnim udarom.
- b) **Ruke nikad ne postavljajte u blizini rotirajućeg pribora.** Dodatni pribor mogao bi se odbaciti preko vaših ruku.
- c) **Tijelo ne postavljajte u ravninu s rotirajućim diskom.** Povratni će udar alat odbaciti u smjeru suprotnom od smjera rotacije diska u točki zahvaćanja.
- d) **Budite osobito oprezni pri radu na kutovima, oštrim rubovima itd. Izbjegavajte poskakivanje i pomicanje pribora.** Kutovi, oštri rubovi ili poskakivanje mogu uzrokovati zahvaćanje rotirajućeg pribora, gubitak nadzora ili povratni udar.
- e) **Ne pričvršćujte lanac pile, oštricu za dubljenje drveta, segmentirani dijamantni disk s perifernim procjepom većim do 10 mm ili nazubljenu oštricu pile.** Takve oštrice mogu izazvati česte povratne udare i gubitke kontrole.
- f) **Pazite da se disk ne zaglavi i ne primjenjujte prevelik pritisak. Ne pokušavajte izvoditi preduboke rezove.** Prevelik pritisak na disk povećava opterećenje i sklonost uvijanju diska ili njegovom zaglavlivanju u rezu, te mogućnost povratnog udara ili loma diska.
- g) **Ako se disk zaglavljuje u rezu ili ako iz bilo kojeg razloga prekida rezanje, isključite električni alat i držite ga nepokretnim dok se rotiranje diska potpuno ne zaustavi.** Disk nikada ne pokušavajte uklanjati iz reza dok je disk u pokretu jer bi moglo doći do povratnog udara. Provjerite razloge zaglavlivanja diska i poduzmite korektivne radnje kako biste uklonili uzrok zaglavlivanja.
- h) **Ne nastavljajte s rezanjem dok je disk u radnom materijalu. Dopusite disku da dostigne punu brzinu vrtnje i pažljivo ga vratite u rez.** Disk bi se mogao zaglaviti, propeti ili poskočiti ako se električni alat ponovo pokrene dok je unutar radnog materijala.
- i) **Podložite ploče i druge velike komade radnog materijala kako biste smanjili rizik od zaglavlivanja ili povratnog udara diska. Veliki radni materijali skloni su savijanju pod vlastitom težinom.** Ispod radnog materijala potrebno je postaviti podloge u blizini linije reza i u blizini ruba radnog materijala s obje strane diska.
- j) **Budite dodatno pažljivi tijekom rezanja "džepova" u postojećim zidovima ili na drugim slijepim područjima.** Izbočeni dio diska može zarezati vodovodne cijevi, električne kabele ili predmete koji mogu uzrokovati povratni udar alata.

Povratni udar i povezana upozorenja

Povratni udar iznenadna je reakcija uslijed zaglavlivanja ili zahvaćanja rotirajućeg diska. Zaglavlivanje ili zahvaćanje uzrokuje blokiranje rotirajućeg diska, koje nakon toga u točki dodira s materijalom izaziva nekontroliranu vrtnju električnog alata u smjeru suprotnom od smjera rotacije pribora.

Na primjer, ako se abrazivni disk zahvati ili zaglavi u radnom materijalu, rub diska koji ulazi u procjep može se ukopati u površinu materijala i uzrokovati iskanjanje diska ili udar. Disk se može odbaciti prema korisniku ili u suprotnom smjeru, ovisno o smjeru vrtnje diska u točki zaglavlivanja. Također, abrazivni diskovi mogu puknuti u ovim uvjetima.

Povratni udar posljedica je nepravilne upotrebe električnog alata i/ili nepravilnih postupaka ili uvjeta upotrebe i može se izbjeći preventivnih mjera navedenih u nastavku.

- a) **Električni alat uvijek čvrsto pridržavajte, a tijelo i ruke postavite na način da se odupiru silama povratnog udara. Uvijek koristite pomoćni rukohvat, ako je isporučen, kako biste imali najveću moguću kontrolu nad povratnim udarom ili reakcijom zakretnog momenta tijekom pokretanja alata.** Rukovatelj može kontrolirati reakcije zakretnog momenta ili povratni udar ako se poduzmu pravilne protumjere.

Dodatna sigurnosna pravila

- **Ne upotrebljavajte gornju četvrtinu diska za rezanje.** Može doći do teške ozljede uslijed povratnog udara.
- **Uporaba pribora koji nije naveden u ovom priručniku ne preporučuje se i može biti opasna.** Uporaba uređaja za pojačanje snage koji bi doveli do rada alata na brzinama većima od nazivne brzine znači zlouporabu.
- **Ne upotrebljavajte kružne oštrice pile s ovim alatom.** Može doći do teške ozljede.

- **Izbjegavajte odskakanje diska ili njegovu grubu obradu.** Ako se to dogodi, zaustavite alat i pregledajte disk da utvrdite postoje li pukotine ili nedostaci.
- **Usmjerite iskre u smjeru suprotnom od rukovatelja, promatrača ili zapaljivih materijala.** Iskre mogu nastati pri uporabi grube brusilice ili brusilice. Iskre mogu izazvati opekline ili požar.
- **Uvijek upotrebljavajte prednji rukohvat. Rukohvat čvrsto zategnite.** Prednji rukohvat treba se uvijek upotrijebiti kako biste zadržali nadzor nad alatom.
- **Nikada ne režite u područje u kojem se mogu nalaziti električno ožičenje ili cijevi.** Može doći do teške ozljede.
- **Često čistite alat, a osobito nakon intenzivne upotrebe.** Prašina i masnoća koje sadrže metalne čestice često se nakupljaju na unutarnjim površinama te mogu predstavljati rizik od strujnog udara.
- **Ovaj alat ne upotrebljavajte dulje vrijeme bez prekida. Vibracije uzrokovane radom alata mogu biti štetne za šake i ruke.** Upotrijebite rukavice za dodatnu zaštitu i često pravite stanke kako biste ograničili izlaganje vibracijama.
- **Prašina, kristalni materijal, para i dim mogu nastati tijekom rada.** Uvijek nosite masku za prašinu ili zaštitu disanja. Opasnost za zdravlje!

Stalno prisutni rizici

Usprkos primjenjivanju važećih sigurnosnih propisa i sigurnosnih uređaja, određene stalno prisutne rizike nije moguće izbjeći. To su:

- Oštećenje sluha.
- Rizik od tjelesnih ozljeda uslijed letećih čestica.
- Rizik od opekotina uslijed zagrijavanja pribora tijekom rada.
- Rizik od tjelesnih ozljeda uslijed dulje upotrebe.
- Opasnosti po zdravlje uslijed udisanja prašine nastale tijekom rada u betonu i drugim građevinskim materijalima.

Zaštita od električne struje

Elektromotor je projektiran za samo jedan napon. Uvijek provjerite odgovara li napon baterije naponu navedenom na opisnoj oznaci. Također provjerite odgovara li napon vašeg punjača naponu gradske.



Ovaj DeWALT punjač dvostruko je izoliran u skladu sa smjernicom EN60335, stoga žica uzemljenja nije potrebna.

Ako je kabel napajanja oštećen, potrebno ga je zamijeniti posebnim kabelom dostupnim putem ovlaštenog servisa tvrtke DeWALT.

Zamjena strujnog utikača (samo za U.K. i Irsku)

Ako je potrebno postaviti novi strujni utikač:

- Na siguran način odbacite stari utikač.
- Smeđi vodič spojite na fazni priključak u utikaču.
- Plavi vodič spojite na neutralni priključak u utičnici.



UPOZORENJE: Na priključak uzemljenja nije potrebno ništa povezivati.

Slijedite upute za ugradnju isporučene uz utikač dobre kvalitete. Preporučeni osigurač: 3 A.

Upotreba produžnog kabela

Produžni kabel upotrijebite samo ako je to neizbježno. Upotrijebite odobreni produžni kabel koji je pogodan za ulaznu snagu vašeg punjača (pregledajte **Tehničke podatke**). Najmanja debljina vodiča je 1 mm², a najveća duljina je 30 m.

U slučaju upotrebe kabela na kolutu, kabel uvijek potpuno odmotajte.

SAČUVAJTE OVE UPUTE

Punjači

Punjači tvrtke DeWALT ne zahtijevaju prilagođavanje i projektirani su za što jednostavniju upotrebu.

Važne sigurnosne upute za sve punjače baterija

SAČUVAJTE OVE UPUTE: Ovaj priručnik sadrži važne upute o sigurnosti i upotrebi kompatibilnih punjača (pregledajte **Tehničke podatke**).

- Prije upotrebe punjača pročitajte sve upute i oznake upozorenja na punjaču, bateriji i proizvodu koji koristi bateriju.



UPOZORENJE: Opasnost od strujnog udara. Ne dopustite da u punjač dospije bilo kakva tekućina. Može doći do strujnog udara.



UPOZORENJE: Preporučujemo uporabu sklopke na diferencijalnu struju od 30 mA ili manje.



OPREZ: Rizik od opekline. Da biste smanjili rizik od ozljede, punite samo punjive baterije tvrtke DeWALT. Ostale vrste baterija mogu prsnuti te uzrokovati tjelesne ozljede i materijalnu štetu.



OPREZ: Djeca trebaju biti pod nadzorom kako se ne bi igrala uređajem.

NAPOMENA: U određenim uvjetima strani predmeti mogu uzrokovati kratki spoj izloženih kontakata u punjaču dok je punjač priključen u električno napajanje. Električno vodljivi strani predmeti kao što su, između ostalih, čelična vuna, aluminijska folija ili bilo kakve naslage metalnih čestica, moraju se držati podalje od otvora punjača. Punjač uvijek isključite iz električnog napajanja ako baterija nije postavljena. Punjač prije čišćenja isključite iz napajanja.

- **Bateriju NE POKUŠAVAJTE puniti punjačima koji nisu navedeni u ovom priručniku.** Punjač je predviđen samo za određeni tip baterije.
- **Ovi punjači predviđeni su samo za punjenje DeWALT punjivih baterija.** Bilo kakva druga upotreba može rezultirati požarom ili strujnim udarom.
- **Punjač ne izlažite snijegu ni kiši.**
- **Dok punjač izvlačite iz utičnice, ne povlačite za kabel, nego za utikač.** Time smanjujete mogućnost oštećivanja utikača ili kabela.
- **Pobrinite se da kabel ne bude postavljen tako da se na njega može nagaziti, zaplesti o njega ili ga oštetiti na bilo koji način.**

- **Ne upotrebljavajte produžne kabele osim ako je to neizbježno.** Nepravilna upotreba produžnih kabela može rezultirati opasnošću od požara ili strujnog udara.
- **Na punjač ne stavljajte nikakve predmete, a sam punjač ne postavljajte na mekanu površinu koja bi mogla blokirati otvore za prozračivanje i uzrokovati prekomjerno zagrijavanje unutrašnjosti.** Punjač postavite podalje od bilo kakvog izvora topline. Punjač se prozračuje kroz otvore na vrhu i dnu kućišta.
- **Punjač ne upotrebljavajte ako su kabel ili utikač oštećeni** - odmah ih zamijenite.
- **Punjač ne upotrebljavajte ako je primio snažan udarac, ako je ispušten na tlo ili ako je oštećen na bilo koji način.** Predajte ga u ovlašteni servis.
- **Punjač ne rastavljajte. Ako je potrebno servisiranje ili popravak odnesite ga u ovlašteni servis.** Nepravilno sastavljanje može rezultirati požarom ili strujnim udarom.
- *Ako se kabel napajanja ošteti, odmah ga treba zamijeniti proizvođač, njegov ovlašteni servisni predstavnik ili podjednako kvalificirana osoba radi izbjegavanja opasnosti.*
- **Prije bilo kakvog čišćenja punjač odvojite od električne mreže. Na ovaj će se način smanjiti opasnost od strujnog udara.** Uklanjanje baterije neće smanjiti ovu opasnost.
- **NE pokušavajte međusobno povezati više punjača.**
- **Punjač je projektiran za rad sa standardnom električnom mrežom u kućanstvu od 230 V. Ne pokušavajte upotrebljavati uz neki drugi napon.** Ovo se ne odnosi na automobilske punjače.







Punjenje baterije (sl. B)

1. Punjač priključite u odgovarajuću električnu utičnicu prije umetanja baterija.
2. Umetnite bateriju **24** u punjač pazeći da se potpuno učvrsti u svom položaju. Crvena lampica punjenja neprekidno će treperiti, što znači da je punjenje započelo.
3. Dovršetak punjenja bit će naznačen ravnomjernim svijetljenjem crvene lampice. Baterija je potpuno napunjena i može se odmah koristiti ili ostaviti u punjaču. Kako biste izvadili bateriju iz punjača, držite pritisnut gumb za oslobađanje **16** na bateriji.

NAPOMENA: Litij ionske baterije prije prve upotrebe potpuno napunite za maksimalnu učinkovitost i vijek trajanja.

Upotreba punjača

Za status punjenja baterije pogledajte donju tablicu.

Pokazivači punjenja	
 Punjenje	
 Potpuno napunjeno	
 Odgoda u slučaju vruće ili hladne baterije.*	

*Crveno svjetlo nastavit će treperiti, no žuta indikatorska lampica ravnomjerno će svijetliti kada je ova funkcija aktivna. Kada baterija postigne odgovarajuću temperaturu, žuta lampica će se isključiti, a punjač će nastaviti s punjenjem.

Kompatibilni punjač(i) neće puniti neispravnu bateriju. Punjač će uputiti na neispravnu bateriju tako što neće svijetliti.

NAPOMENA: To može predstavljati i problem s punjačem.

Ako punjač upućuje na problem, odnesite punjač i bateriju na testiranje u ovlašteni servis.

Odgoda u slučaju vruće/hladne baterije

Ako punjač detektira da je baterija prevruća ili prehladna, automatski se aktivira odgoda u slučaju vruće ili hladne baterije, koja odgađa punjenje sve dok baterija ne postigne odgovarajuću temperaturu. Punjač se potom automatski prebacuje u način punjenja baterije. Ova značajka omogućuje produljenje vijeka trajanja baterije.

Hladna baterija puni se sporije od tople. Baterija će se puniti sporije tijekom cijelog ciklusa punjenja i neće postići maksimalnu brzinu punjenja čak ni kada se zagrije.

Punjač DCB118 opremljen je ugrađenim ventilatorom za hlađenje baterije. Ventilator će se automatski uključiti u slučaju potrebe. Punjač ne koristite ako ventilator nije ispravan ili ako su ventilacijski otvori začepljeni. Pazite da predmeti ne upadnu u punjač.

Sustav elektroničke zaštite

XR litij-ionske baterije opremljene su sustavom elektroničke zaštite koji ih štiti od preopterećenja, pregrijavanja i prekomjernog praznjenja.

Alat će se automatski isključiti ako se aktivira sustav elektroničke zaštite. U tom slučaju stavite litij-ionsku bateriju u punjač i pričekajte da se potpuno napuni.

Montaža na zid

Ovi punjači predviđeni su za postavljanje na zid te na stol ili radnu površinu u uspravnom položaju. U slučaju postavljanja na zid postavite punjač blizu strujne utičnice te dalje od kutova i drugih prepreka koje mogu zapriječiti protok zraka. Poledinu punjača upotrijebite kao predložak za označavanje položaja vijaka na zidu. Čvrsto postavite punjač pomoću vijaka za knauf (kupuju se zasebno) najmanje duljine 25,4 mm i promjera glave 7–9 mm i zategnite ih do optimalne dubine tako da oko 5,5 mm bude iznad površine. Poravnajte utore na poledini punjača s vijcima i potpuno ih zahvatite utorama.

Upute za čišćenje punjača

UPOZORENJE: Opasnost od strujnog udara. Prije bilo kakvog čišćenja punjač iskopčajte iz utičnice.

Nečistoća i masnoća s vanjske strane punjača mogu se ukloniti krpom ili mekanom nemetalnom četkom. Ne koristite vodu ili bilo kakve otopine za čišćenje. Ne dopustite da ikakva tekućina prođe u unutrašnjost alata. Nijedan dio alata ne uranjajte u tekućinu.

Akumulatorske baterije

Važne sigurnosne upute za sve baterije

Tijekom naručivanja zamjenskih akumulatora svakako navedite kataloški broj i napon.

Isporučena baterija nije potpuno napunjena. Prije upotrebe baterije i punjača pročitajte sigurnosne upute. Zatim slijedite opisane upute za punjenje.

PROČITAJTE SVE UPUTE

- **Baterije ne punite i ne koristite u eksplozivnim okruženjima, na primjer u blizini zapaljivih tekućina, plinova ili prašine.** Umetanje i uklanjanje baterije iz punjača može zapaliti prašinu ili pare.
- **Bateriju nemojte nasilno gurati u punjač. Nikada ni na koji način ne mijenjajte bateriju kako bi odgovarala nekompatibilnim punjačima jer može doći do njezinog pucanja i teških tjelesnih ozljeda.**
- **Baterije punite isključivo DEWALT punjačima.**
- **NE polijevajte i ne uranjajte u vodu ili druge tekućine.**
- **Alat i bateriju ne čuvajte i ne koristite na lokacijama gdje bi temperatura mogla porasti preko 40 °C (npr. unutar alatnica ili metalnih objekata tijekom ljeta).**
- **Ne spaljujte bateriju čak ni ako je ozbiljno oštećena ili potpuno istrošena.** Baterije i akumulatori mogu eksplozivirati u vatri. Tijekom gorenja litij-ionske baterije stvaraju se otrovni plinovi i materijali.
- **Ako sadržaj baterije dođe u kontakt s kožom, zahvaćenu površinu kože odmah isperite blagim sapunom i tekućom vodom.** Ako baterijska tekućina dospje u oči, otvoreno oko ispirite vodom najmanje 15 minuta ili do prestanka iritacije. Ako je potrebna liječnička pomoć, elektrolit baterije sastoji se od mješavine tekućih organskih karbonata i litijevih soli.
- **Sadržaj otvorene baterijske ćelije može uzrokovati iritaciju dišnih putova.** Omogućite dotok svježeg zraka. Ako se simptomi zadržavaju, potražite liječničku pomoć.



UPOZORENJE: Rizik od opekline. Baterijska tekućina može biti zapaljiva ako se izloži iskrenju ili plamenu.



UPOZORENJE: Nikad i ni iz kojeg razloga ne pokušavajte otvarati bateriju. Ako je baterija napuknuta ili oštećena, ne stavljajte je u punjač. Bateriju nemojte pritisnuti, ispuštati na tlo ili oštećivati. Ne upotrebljavajte akumulator ili punjač ako je primio ozbiljan udarac, ispušten na tlo, pregažen ili oštećen na bilo koji način (npr. probijen čavlom, udaren čekićem, nagažen). Može doći do strujnog udara. Oštećene baterije potrebno je vratiti ovlaštenom servisu radi recikliranja.



UPOZORENJE: Opasnost od požara. Pazite da pri pohrani ili prenošenju baterija njezini kontakti ne dođu u dodir s metalnim predmetima. Na primjer, ne stavljajte baterije u torbe, džepove, kutije s alatima, ladice i sl. u kojima se mogu nalaziti čavli, vijci, ključevi itd.



OPREZ: Kad se ne koristi, alat položite na stabilnu površinu gdje neće postojati opasnost od njegovog prevrtanja ili pada. Neki alati s velikim baterijama mogu uspravno na njima stajati, ali mogu se lako prevrnuti.

Transport



UPOZORENJE: Opasnost od požara. Transport baterija može uzrokovati požar ako kontakti baterije dođu u dodir s materijalom koji provodi struju. Pri transportu baterija pazite da kontakti budu zaštićeni i dobro izolirani od materijala s kojima bi mogli doći u dodir i koji bi mogli uzrokovati kratki spoj.

Baterije tvrtke DEWALT usklađene su sa svim važećim propisima o transportu navedenima u industrijskim i pravnim standardima, koji obuhvaćaju Preporuke UN-a o transportu opasnih proizvoda, Propise o opasnim proizvodima Međunarodnog udruženja za zračni transport (IATA), Međunarodne propise o pomorskom prijevozu robe (IMDG) i Europski sporazum o međunarodnom cestovnom prijevozu robe (ADR). Litij-ionske ćelije i baterije testirane su u skladu s odjeljkom 38.3 Preporuka UN-a o transportu opasnih proizvoda (priručnik s testovima i kriterijima).

U većini se slučajeva pošiljka s baterijom tvrtke DEWALT ne mora klasificirati kao potpuno regulirani opasni materijal klase 9. Najčešće se samo pošiljke koje sadrže litij-ionsku bateriju nazivnih vrijednosti viših od 100 vat-sati (Wh) moraju slati kao potpuno regulirana pošiljka klase 9. Sve litij-ionske baterije imaju oznaku vat-sati (Wh). Nadalje, zbog složenosti propisa, DEWALT ne preporučuje samostalno slanje litij-ionskih baterija zračnom poštom, bez obzira na oznaku vat-sati. Pošiljke alata s baterijama (kombinirani kompleti) mogu se slati zračnom poštom ako oznaka vat-sati nije viša od 100 Whr.

Bez obzira na to smatra li se pošiljka izuzetom ili potpuno reguliranom, odgovornost pošiljatelja je provjeriti najnovije propise o pakiranju, označavanju i dokumentiranju.

Informacije navedene u ovom odjeljku priručnika iznesene su u dobroj vjeri i smatraju se točnima u trenutku stvaranja dokumenta. Međutim, ne pružaju se nikakva izričita ni implicirana jamstva. Odgovornost je kupca da svoje aktivnosti uskladi s važećim propisima.

Transport FLEXVOLT™ baterije

DEWALT FLEXVOLT™ baterija podržava dva načina rada:

Upotreba i Transport.

Način upotrebe: FLEXVOLT™ baterija sama po sebi ili u proizvodu od 18 V funkcionira kao baterija od 18 V. Kada je FLEXVOLT™ baterija u proizvodu od 54 V ili 108 V (dvije baterije od 54 V), radi kao baterija od 54 V.

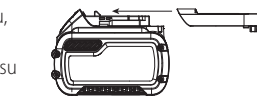
Transportni način: Kada je za FLEXVOLT™ bateriju pričvršćen čep, baterija je u transportnom načinu. Pri transportu postavite čep.

Kada je u transportnom načinu, nizovi ćelija nisu električki povezani s baterijom. Rezultat su 3 baterije nižih vat-sati (Wh)

u usporedbi s 1 baterijom viših vat-sati. Ove 3 baterije nižih vat-sati mogu izuzeti cijeli komplet od nekih propisa koji se primjenjuju na baterije viših vat-sati.

Na primjer, transportni Wh je 3 × 36 Wh, što znači 3 baterije, svaka od 36 Wh.

Oznaka Wh u upotrebi može biti 108 Wh (podrazumijeva se 1 baterija).



Primjer oznaka (upotreba i transport)

Use: 108 Wh
Transport: 3x36 Wh

Preporuke za pohranu

1. Bateriju je najbolje pohraniti na hladnom i suhom mjestu koje nije izloženo izravnom sunčevom svjetlu, prevelikoj toplini i hladnoći. Za optimalne performanse i vijek

trajanja baterije, čuvajte je na sobnoj temperaturi dok nije u upotrebi.

2. Za dulju pohranu baterije preporučljivo ju je potpuno napuniti i pohraniti na hladnom, suhom mjestu izvan punjača.

NAPOMENA: Bateriju nemojte pohranjivati ako je potpuno ispražnjena. Bateriju prije upotrebe treba ponovo napuniti.

Oznake na punjaču i bateriji

Osim ilustracija u ovom priručniku, na punjaču i bateriji mogu se nalaziti sljedeće oznake:



Prije upotrebe pročitajte priručnik s uputama.



Vrijeme punjenja pronaći ćete u odjeljku **Tehnički podaci**.



Ne dodirujte električki vodljivim predmetima.



Ne punite oštećene baterije.



Ne izlažite vodi.



Odmah zamijenite oštećene kabele.



Punite samo pri temperaturama između 4°C i 40°C.



Samo za upotrebu u zatvorenom prostoru.



Rabljene baterije bacite vodeći računa o okolišu.



Baterije tvrtke DEWALT punite samo predviđenim DEWALT punjačima. Punjenje baterija koje nije proizvela tvrtka DEWALT punjačem DEWALT može uzrokovati eksploziju baterije i opasne situacije.



Bateriju nemojte spaljivati.



UPOTREBA (bez transportnog čepa). Primjer: Wh je 108 (1 baterija od 108 Wh).



TRANSPORT (s ugrađenim transportnim čepom). Primjer: Wh oznaka je 3 x 36 (3 baterije od 36 Wh).

Vrsta baterije

DCS690 radi s baterijom napona 54 V.

Mogu se upotrijebiti sljedeće baterije: DCB546, DCB547. Za dodatne informacije pregledajte **Tehničke podatke**.

Sadržaj paketa

U paketu se nalazi:

- 1 Alat za rezanje

- 1 Dijamantna oštrica (samo verzija X2)
- 1 Ključ od 12,7 mm
- 1 Punjač za baterije (samo verzija X2)
- 2 Litij-ionske baterije (samo verzija X2)
- 1 Priručnik s uputama

NAPOMENA: Akumulatori, punjači i kompleti ne isporučuju se s modelima serije N. Akumulatori i punjači ne isporučuju se s modelima serije NT. B modeli uključuju Bluetooth® baterije.

NAPOMENA: Riječ i logotipi Bluetooth® registrirani su zaštitni znakovi u vlasništvu tvrtke Bluetooth® SIG, Inc. i svaka upotreba takvih oznaka od strane tvrtke DEWALT je pod licencijom. Ostali trgovački znakovi i trgovački nazivi pripadaju njihovim odgovarajućim vlasnicima.

- *Alat, dijelove i pribor provjerite radi eventualnih oštećenja nastalih tijekom transporta.*
- *Temeljito proučite ovaj priručnik i upoznajte se s njime prije same upotrebe alata.*

Oznake na alatu

Na alatu su prikazani sljedeći simboli:



Prije upotrebe pročitajte priručnik s uputama.



Koristite zaštitu za sluh.



Koristite zaštitu za oči.



Opasnost od emisije prašine.



Veća opasnost od povratnog udara! Ne upotrebljavajte gornju četvrtinu diska za rezanje.

Položaj datumske oznake (sl. A)

Datumska oznaka **14** koja sadrži godinu proizvodnje ispisana je na kućištu.

Primjer:

2018 XX XX

Godina proizvodnje

Opis (sl. A)



UPOZORENJE: Nikad ne mijenjajte električni alat ili bilo koji njegov dio. Može doći do oštećenja ili ozljeda.

- | | |
|--|---------------------------------|
| 1 Glavni rukohvat | 10 Gumb za blokiranje osovine |
| 2 Prekidač za uključivanje i isključivanje | 11 Ručica za okretanje štitnika |
| 3 Gumb za blokiranje | 12 Članak |
| 4 Vratašca baterije | 13 Ventil za vodu |
| 5 Ključ od 12,7 mm | 14 Šifra datuma |
| 6 LED žaruljica | 15 Ulaz za vodu |
| 7 Prednja ručka | |
| 8 Štitnik | |
| 9 Dosjedni vijak | |

Namjena

Vaš alat za rezanje projektiran je za profesionalne radove rezanja. Upotrebljavajte samo metodu mokrog rezanja kada režete beton. Suho rezanje moguće je kada režete metal.

NE upotrebljavajte alat u blizini zapaljivih tekućina i plinova.

Vaš alat za rezanje profesionalan je električni alat.

NE dopustite djeci da dolaze u dodir s alatom. Neiskusni korisnik mora biti pod nadzorom pri uporabi ovog alata.

- **Malena djeca i nemoćne osobe.** Ovaj uređaj nije namijenjen upotrebi od strane djece ili nemoćnih osoba bez dodatnog nadzora.
- Ovaj proizvod nije namijenjen upotrebi od strane osoba sa smanjenim fizičkim, osjetilnim ili mentalnim sposobnostima (uključujući i djecu) ili osoba s nedostatkom iskustva ili znanja, osim ako ih osoba zadužena za njihovu sigurnost nadzire. Djecu se nikad ne smije ostaviti samu uz ovaj proizvod.
- **NE** režite beton bez spajanja sustava za opskrbu vodom.

SASTAVLJANJE I PODEŠAVANJE



UPOZORENJE: *Kako biste smanjili opasnost od ozbiljnih ozljeda, isključite alat i izvadite bateriju prije izvođenja bilo kakvih podešavanja ili postavljanja/uklanjanja dodataka ili pribora.*

Osigurajte da je okidač u isključenom položaju. Nehotično uključivanje alata može uzrokovati ozljede.



UPOZORENJE: *Upotrebljavajte isključivo DEWALT baterije i punjače.*

Postavljanje i uklanjanje baterije iz alata (sl. B)



UPOZORENJE: *Ne radite s neblokiranim vratačima za baterije. Sprejite da voda prodire u odjeljak za baterije.*

NAPOMENA: Pobrinite se da baterijski uložak **24** bude potpuno napunjen.

Postavljanje baterije u alat

1. Deblokirajte i otvorite vratača za baterije **4**.
2. Da ugradite bateriju **24** u alat, poravnajte bateriju s vodilicama unutar alata i gurnite je unutra dok baterija čvrsto ne sjedne na svoje mjesto. Osigurajte da se ne otpusti.
3. Zatvorite vratača baterije i osigurajte da budu čvrsto zatvorena.

Uklanjanje baterije iz alata

1. Deblokirajte i otvorite vratača za baterije.
2. Pritisnite gumb za otpuštanje **16** i bateriju čvrstom kretnjom izvucite iz alata.
3. Umetnite je u punjač kako je to opisano u poglavlju **Punjenje baterije**.

Ne ostavljajte vratača baterije otvorenima.

Baterije s pokazivačem stanja (sl. B)

Neke DEWALT baterije opremljene su pokazivačem koji se sastoji od triju zelenih LED lampica koje pokazuju preostalu energiju.

Za aktivaciju mjerača držite pritisnut gumb **23**. Tri zelene LED lampice će se uključiti i naznačiti razinu preostale energije. Kada je razina energije u bateriji ispod upotrebljive razine, pokazivač se neće uključiti, a bateriju će biti potrebno dopuniti.

NAPOMENA: Mjerač je samo indikacija preostale energije u bateriji. Nije indikator funkcioniranja alata te je podložan varijacijama, ovisno o komponentama proizvoda, temperaturi i radnoj primjeni.

Ugradnja diskova (sl. A, C)



UPOZORENJE: *Rizik od opekline. Oštri dijelovi. Tijekom zamjene diskova UVUJEK nosite zaštitne rukavice. Diskovi imaju oštre rubove ili se mogu snažno zagrijati tijekom rada te ozlijediti nezaštićene ruke.*

1. Položite jedinicu na čvrstu površinu tako da osovina **21** gleda prema gore.
2. Držite gumb za blokadu osovine **10** da spriječite da se osovina okreće.
3. Isporučeni ključem od 12,7 mm **5** (koji se nalazi u odjeljku za baterije) uklonite maticu osovine **17**, vanjsku podlošku stezaljke **18** i korišteni disk **19** ako je on ugrađen. Navoji osovine nalaze se na desnoj strani.
4. Unutrašnja podloška stezaljke **20** drži se na mjestu dvostrukim D oknom i pridržnim prstenom.
5. Kliznite diskom iznad osovine. Pazite da disk ide iznad pilot promjera unutrašnje podloške stezaljke. Postavite vanjsku podlošku stezaljke. Pokrenite navijanje na matici osovine koja će sama poravnati vanjsku podlošku stezaljke. Osigurajte da disk bude postavljen u ispravan smjer.
6. Pritisnite gumb za blokadu osovine i zategnite maticu ključem. Ne zatežite previše maticu osovine.
7. Rukom okrenite disk da osigurate da je pravilno centriran. Disk ne smije udarati u članak, štitnik ili maticu. Matica i prirubnice trebaju biti čvrste.



OPREZ: *S ovim alatom upotrebljavajte samo diskove tipa 1/41 od 230 mm s dosjednim otvorom od 22,2 mm. Nikada na silu ne gurajte disk u stroj i ne mijenjajte veličinu dosjednog otvora.*

Prilagođavanje kuta štitnika (sl. D)



UPOZORENJE: *Postoji veća opasnost od povratnog udara kada se štitnik pomakne prema natrag, što dovodi do šireg otvaranja. Štitnik smije biti šire otvoren samo kada je to potrebno.*

Možete prilagoditi kut štitnika.

1. Da prilagodite kut štitnika, povucite natrag ručicu za okretanje štitnika **11** i držite je.
2. Čvrsto uhvatite štitnik **8** i okrenite ga na željeni kut.
3. Pustite ručicu za okretanje štitnika i osigurajte da sjedne na svoje mjesto i blokira štitnik na mjestu. Ako se ručica za okretanje štitnika ne sjeda na svoje mjesto, polako okrećite štitnik dok se ručica za okretanje štitnika ne vrati u blokirani položaj.

Spreman za oznaku DeWALT alata (sl. E)

Opcija pribora

Vaš alat za rezanje isporučuje se s montažnim otvorima **22** i pričvrstnim elementima za ugradnju oznaka DeWALT alata. Trebate nastavak T15 da ugradite oznaku. Oznaka DeWALT alata projektirana je za praćenje i lociranje profesionalnih električnih alata, opreme i strojeva primjenom DeWALT Tool Connect™ aplikacije. Za odgovarajuću ugradnju oznake DeWALT alata pogledajte priručnik za oznaku DeWALT alata.

UPOTREBA

Upute za upotrebu

! **UPOZORENJE:** Uvijek se pridržavajte sigurnosnih uputa i važećih propisa.

! **UPOZORENJE:** Kako biste smanjili opasnost od ozbiljnih ozljeda, isključite alat i izvadite bateriju prije izvođenja bilo kakvih podešavanja ili postavljanja/uklanjanja dodataka ili pribora. Osigurajte da je okidač u isključenom položaju. Nehotično uključivanje alata može uzrokovati ozljede.

Pravilan položaj ruku (sl. F)

! **UPOZORENJE:** Da biste smanjili opasnost od ozbiljnih ozljeda, **UVIJEK** koristite prikazan pravilan položaj ruku.

! **UPOZORENJE:** Da biste smanjili opasnost od ozbiljnih ozljeda, **UVIJEK** čvrsto pridržavajte kao mjeru opreza u slučaju nagle reakcije.

Pravilan položaj ruku je kada jednom rukom držite glavni rukohvat **1**, a drugom prednji rukohvat **7**.

Gumb za blokadu osovine (sl. A, C)

Gumb za blokadu osovine **10** upotrebljava se za blokadu osovine **21** pri zamjeni pribora.

1. Da aktivirate gumb za blokadu osovine, uklonite bateriju i osigurajte da prekidač okidača bude u isključenom položaju.
2. Pritisnite gumb za blokadu osovine i okrećite disk i osovinu dok gumb za blokadu ne pritisne osovinu.
3. Upotrijebite isporučeni ključ **5** da odvijete maticu osovine **17** i uklonite ili ugradite pribor. Navoji osovine nalaze se na desnoj strani.

Gumb za deblokadu (sl. A)

Ovaj alat za rezanje opremljen je gumbom za deblokadu **3**. Da blokirate prekidač okidača u isključenom položaju, pritisnite gumb za deblokadu na lijevoj strani alata. Da deblokirate prekidač okidača, pritisnite gumb za deblokadu na desnoj strani alata.

LED svjetlo (sl. A)

LED svjetlo **6** svijetli kao upozorenje kada se alat upotrebljava na forsirani način. Nastavak rada alata nakon što se uključilo LED svjetlo može dovesti do pregrijavanja ili isključivanja alata.

Rad (sl. A)

! **OPREZ:** Prije nego što ga pokušate pokrenuti, čvrsto uhvatite alat s obje ruke prije podizanja.

! **UPOZORENJE:** Rezanje rubova može se obaviti samo s diskovima koji su projektirani i navedeni za tu svrhu. Zaštitite se tijekom rezanja rubova tako da usmjerite otvorenu stranu štitnika prema površini.

! **UPOZORENJE:** Diskovi koji se upotrebljavaju za rezanje mogu puknuti ili izazvati povratni udarac ako se saviju ili izobličie tijekom uporabe alata za rezanje.

! **UPOZORENJE:** Diskove za rezanje rubova ne upotrebljavajte za površinsko brušenje jer ti diskovi nisu predviđeni za bočno naprezanje do kojeg pri tome dolazi. Može doći do prijeloma diska i ozbiljnih ozljeda.

1. Čvrsto uhvatite glavni rukohvat **1** i prednji rukohvat **7**.
2. Poravnajte disk s materijalom za rezanje. Pazite da ništa ne bude u blizini ili u ravnini diska.
3. Pritisnite i držite prekidač okidača **2**, a zatim polako čvrstim pritiskom pokrenite rad diska. Članak **12** se može upotrijebiti kao pomoćni vodič alata tijekom rezanja. Ne preopterećujte alat. Za maksimalnu učinkovitost i dugi vijek trajanja diska držite brzinu diska velikom.
4. Za isključivanje alata otpustite prekidač okidača **2**.

Metoda mokrog rezanja (sl. A, G, H)

! **OPREZ:** Nikada ne upotrebljavajte pilu iznad glave. Kada upotrebljavate vodu, ograničite rezanje na vodoravni položaj da smanjite opasnost od ulaska vode u alat.

! **UPOZORENJE:** Metoda mokrog rezanja treba se upotrebljavati samo s dijamantnom oštricom.

1. Pričvrstite opskrbu vodom na ulaz za vodu **15**.
2. Da regulirate protok vode, okrenite ventil za vodu **13** u otvoreni položaj prema prikazu na slici G. Da zaustavite protok vode, okrenite ventil za vodu u zatvoreni položaj prema prikazu na slici H.
3. Nastavite rezanje prema opisu u poglavlju **Rad**.
4. Nakon rada odspojite opskrbu vodom s alata.

Primjene

! **UPOZORENJE:** NIKADA ne režite magnezij ovim alatom. Čestice magnezija mogu se zapaliti i izazvati ozljede.

! **UPOZORENJE:** Rezanje betona smije se obavljati SAMO primjenom metode mokrog rezanja.

- Mjerna metalna ploča od maks. 3 mm
- Beton, blokovi troske i opeka
- Šipka za pojačanje; općenito promjera manjeg od 25,4 mm
- Betonska žičana mreža promjera 3 mm
- Kalupi valovitog poda i stropa (betonski kalupi)
- Stijenka električnog voda debljine 3 mm
- Kalupi konstrukcije maks. debljine 3 mm kao što su kanal, kutovi, ploča itd.

NAPOMENA: Rezanje materijala težeg od onoga gore navedenog ne preporučuje se zbog mogućnosti električnog preopterećenja.

Transport i skladištenje

Tijekom transporta i skladištenja blokirajte prekidač okidača gumbom za deblokadu.

Uklonite bateriju za vrijeme skladištenja alata.

ODRŽAVANJE

Ovaj električni alat tvrtke DEWALT projektiran je za dugotrajnu upotrebu uz minimalno održavanje. Neprekinuta i zadovoljavajuća upotreba ovisi o pravilnom održavanju i redovitom čišćenju.



UPOZORENJE: *Kako biste smanjili opasnost od ozbiljnih ozljeda, isključite alat i izvadite bateriju prije izvođenja bilo kakvih podešavanja ili postavljanja/uklanjanja dodataka ili pribora.*

Osigurajte da je okidač u isključenom položaju. Nehotično uključivanje alata može uzrokovati ozljede.

Punjači i baterija ne mogu se servisirati.



Podmazivanje

Ovaj električni alat ne zahtijeva dodatno podmazivanje.



Čišćenje



UPOZORENJE: *Prašinu iz kućišta ispuhnite suhim zrakom čim primijetite nakupljanje nečistoća oko ventilacijskih otvora. Tijekom izvođenja ovog postupka nosite zaštitu za oči i odobrenu masku protiv prašine.*



UPOZORENJE: *Za čišćenje nemetalnih dijelova alata nikad ne upotrebljavajte otapala ili druge jake kemikalije. Te kemikalije mogu štetiti materijalima upotrijebljenima u tim dijelovima. Upotrebljavajte isključivo krpu natopljenu vodom i blagim sapunom. Ne dopustite da ikakva tekućina prodre u unutrašnjost alata. Nijedan dio alata ne uranjajte u tekućinu.*

Dodatni pribor



UPOZORENJE: *Obzirom da dodaci koji nisu u ponudi tvrtke DEWALT nisu ispitani s ovim proizvodom upotreba takvih dodataka uz ovaj alat može biti opasna. Da biste smanjili opasnost od ozljeda, uz ovaj proizvod koristite isključivo pribor koji preporučuje DEWALT.*



UPOZORENJE: *Pribor se mora procijeniti za najmanje brzinu preporučenu na pločici upozorenja alata. Diskovi i drugi pribor koji radi iznad procijenjene brzine može izletjeti i izazvati ozljedu. Procijenjene vrijednosti pribora uvijek moraju biti iznad brzine alata prema prikazu na tipskoj pločici alata. Odaberite odgovarajuću oštricu za rezanje.*



UPOZORENJE: *Upotrebljavajte i skladištite sve abrazivne diskove pažljivo da spriječite oštećenje nastalo toplinskim šokom, toplinom, mehaničkim oštećenjem itd. Skladištite na suhom i zaštićenom mjestu bez velike vlažnosti, temperatura za smrzavanje ili ekstremnih promjena temperature.*

Od lokalnog dobavljača zatražite informacije o odgovarajućim dodacima.

Zaštita okoliša



Odlazite sa zasebnim otpadom. Proizvodi i baterije označeni ovim simbolom ne smiju se odlagati s komunalnim otpadom.

Proizvodi i baterije sadrže materijale koji se mogu reciklirati radi smanjenja potrošnje sirovina i očuvanja prirodnih resursa. Električne proizvode i baterije reciklirajte sukladno lokalnim propisima. Više informacija dostupno je na adresi www.2helpU.com.

Punjiva akumulatorska baterija

Bateriju napunite kad izgubi snagu na zadacima koji su dotad bili s lakoćom obavljani. Po isteku vijeka trajanja odložite vodeći računa o okolišu:

- Bateriju potpuno ispraznite, a zatim je izvadite iz alata.
- Litij-ionske ćelije mogu se reciklirati. Predajte ih vašem prodavaču ili u lokalno središte za recikliranje. Prikupljene baterije bit će reciklirane ili pravilno zbrinute.

JAMSTVENA IZJAVA

- Jamčimo da navedeni proizvod koji smo isporučili nema nedostataka ili grešaka u konstrukciji ili tvorničkoj montaži.
- Jamstveni rok je 24 mjeseci od dana kupnje. Jamčimo da će navedeni proizvod koji smo isporučili u jamstvenom roku ispravno funkcionirati kod normalne upotrebe ukoliko će se korisnik pridržavati priloženih uputa o uporabi.
- Jamčimo da je za isporučeni proizvod osigurano servisno održavanje i potrebni rezervni dijelovi u toku 7 godina od datuma kupnje.
- Obvezujemo se na zahtjev imatelja jamstvenog lista podnesenog u jamstvenom roku, o svom trošku osigurati otklanjanje kvarova i nedostataka proizvoda koji proizlaze iz nepodudarnosti stvarnih sa propisanim, odnosno deklariranim karakteristikama kvalitete proizvoda. Popravak se obvezujemo izvršiti u roku od 45 dana od dana prijave kvara. Ako proizvod ne popravimo u tom roku obvezujemo se zamijeniti ga novim ili vratiti uplaćenu svotu.
- Jamstvo vrijedi uz predočenje originalnog računa prodavača te pravilno ispunjenog jamstvenog lista ovjerenog pečatom prodavača.
- Troškove prijevoza odnosno prijenosa proizvoda koji nastaju pri popravku odnosno njegovoj zamjeni u garantnom roku snosi nositelj jamstva. Bez obzira na način dostave ovlaštenom servisu, kupac je obavezan podignuti proizvod po izvršenom servisnom popravku i isto potvrditi svojim potpisom.
- Nepravilnosti koje su nastale nestručnim rukovanjem, rukovanjem suprotnim navedenim u uputama ili mehaničkim oštećenjem isključene su iz jamstva.
- Proizvod ne smije biti prethodno otvaran ili popravljan od strane neovlaštenih osoba.
- Ako popravak traje duže od 14 dana, jamstveni rok se produžuje za trajanje servisa.

Radovi i dijelovi obuhvaćeni jamstvom

- Kvarovi nastali greškom prilikom tvorničkog sklapanja i pakiranja
- Puknuća lomovi dijelova strojeva i alata prouzročeni nekvalitetnim materijalom tj. tvorničkom greškom
- Indirektni kvarovi uzrokovani točkom 2
- Kvarovi nastali odmah po puštanju stroja/uređaja u rad

Radovi i dijelovi koji nisu predmet jamstva

1. Oštećena i kvarovi nastali:
 - Prilikom nepravilnog sastavljanja uređaja od strane kupca
 - Nepravilnim rukovanjem i nenamjenskim korištenjem
 - Korištenjem neadekvatnih goriva, maziva, napona, opterećenja
 - Servisiranjem ili rastavljanjem uređaja od strane neovlaštenih osoba
2. Dijelovi koji spadaju u potrošni materijal:
 - Kvarovi nastali nedovoljnim održavanjem ili servisiranjem
 - Kvarovi nastali radi preopterećivanja ili pregrijavanja uređaja ili njihovih sastavnih dijelova

TIP PROIZVODA:	
Prodajno mjesto:	Pečat:
Datim prodaje:	Potpis:

HRVATSKI

Ovlašteni Serviseri:

ALATI MAŠIĆ

Županijska 38, 31000 OSIJEK
T: 00 385 (0) 31 200 888
M: 00 385 (0) 98 506 174

ALATI MILIĆ D.O.O.

Mirka Viriusa 2, 10090 ZAGREB
T: 00 385 (0) 1 3734 791
T: 00 385 (0) 9 137 33 000
F: 00 385 (0) 1 3906 790
info@alatomilic.hr
<http://www.alatomilic.hr/>

ELEKTROMEHANIKA TERLEVIĆ d.o.o.

Ročka 39, 52440 POREČ
T: 00 385 (0) 52 438 297
F: 00 385 (0) 52 438 297
elektroterlevic@inet.hr
<http://elektromehanika-terlevic.hr/index.html>

GEMMA SERVIS

Andrije peruča 38, 51000 Rijeka
T: +38551217118
M: 098211784
F: +38551217118
gemma-servis@ri.t-com.hr
<http://gemmaservis.fullbusiness.com>

GROM d.o.o

Hrvatskih vladara 33, 22 243 MURTER
T: 00 385 95 909 6164
gromelectro@gmail.com

MEĐIMURKA BS SERVIS

Kalnička 6, 40000 ČAKOVEC
T: 00 385 (0) 40 384 660
M: 00 385 (0) 40 500 634
servis@medjimurka-bs.hr
<http://profi-al.hr/zagreb-hrvatska/>

PAVLOV ALATI

Cesta Dr. F. Tuđmana 273, 21213 KAŠTEL GOMILICA
T: 00 385 (0) 21 220 022
M: 00 385 (0) 21 221 122
F: 00 385 (0) 21 220 022
servis-pavlov@st.t-com.hr

PROFI – AL OBRT

Mikulinci 4a, 10010 ZAGREB
T: 00 385 (0) 1 66 22 820
T: 00 385 (0) 98 718 108
F: 00 385 (0) 1 66 22 823
info@profi-al.hr
<http://profi-al.hr/zagreb-hrvatska/>

TITAN d.o.o.

Bogoslava Šuleka 19, 47000 KARLOVAC
T: 00 385 (0) 47 63 63 11
F: 00 385 (0) 47 63 63 10
info@titan.com.hr
<http://www.titan.com.hr/>

VERMA d.o.o.

Pere Devčića 23, 10290 ZAPREŠIĆ
T: +385 1 3357 496
servis@verma.hr / verma@verma.hr
www.verma.hr

ALAT ZA REZANJE

DCS690

Čestitamo!

Izabrali ste DEWALT alat. Dugogodišnje iskustvo, razvoj proizvoda i inovacije učinile su da DEWALT postane jedan od najpouzdanijih partnera korisnicima profesionalnih ručnih električnih alata.

Tehnički podaci

	DCS690	
Napon	V_{DC}	54
Tip		1
Tip baterije		Litijum-jonska
Prečnik diska	mm	230
Otvor diska	mm	22,2
Brzina bez opterećenja/nominalna brzina	min^{-1}	6600
Obodna debljina diska (maks.)		
Metal	mm	3,6
Lepljen smolom	mm	3,6
Veličina navoja		M8
Brzi konektor za vodu	mm	12,5
Težina (bez baterije)	kg	5,5

Vrednosti za buku i vibracije pod opterećenjem (vektorska suma u tri pravca) prema EN60745-2-22:

L_{PA} (emisija nivoa zvučnog pritiska)	dB(A)	103,6
L_{WA} (nivo zvučne snage)	dB(A)	114,6
K (odstupanja za zadati nivo buke)	dB(A)	3,2
Emissiona vrednost vibracija $a_{H1} =$ m/s^2 4,2		
Odstupanje K = m/s^2 1,5		

Emisioni nivo vibracija naveden u ovoj informaciji izmeren je prema standardizovanom postupku iz EN60745 i može se koristiti za upoređivanje alata. Može se koristiti za preliminarnu procenu izloženosti.

! **UPOZORENJE:** Deklarisani emisioni nivo vibracija važi za glavne primene alata. Međutim, ako se alat koristi za druge primene, sa drugim priborima ili ako je loše održavan, emisiona vrednost vibracija se može razlikovati. To može značajno povećati nivo izlaganja u ukupnom periodu rada. Procena nivoa izloženosti vibracijama takođe treba da uzme u obzir vreme kada je alat isključen i kada radi u praznom hodu. To može značajno smanjiti nivo izlaganja u ukupnom periodu rada. Identifikujte dopunske bezbednosne mere za zaštitu rukavaca od efekata vibracija kao što su: održavanje alata i pribora, održavanje ruku toplim, organizacija radnih uzoraka.

EC izjava o usklađenosti

Direktiva za mašine



Alat za rezanje DCS690

DEWALT izjavljuje da su proizvodi opisani u delu **Tehnički podaci** usklađeni sa: 2006/42/EC, EN60745-1:2009+A11:2010, EN60745-2-22:2011+A11:2013.

Ovi proizvodi su takođe usklađeni sa direktivom 2014/30/EU i 2011/65/EU. Za više informacija kontaktirajte DEWALT na sledećoj adresi ili ih potražite na poleđini uputstva za upotrebu. Dolepotpisani je odgovoran za pripremu tehničke dokumentacije i daje ovu izjavu za račun kompanije DEWALT.

Markus Rempel
Direktor inženjeringa
DEWALT, Richard-Klinger-Straße 11,
D-65510, Idstein, Nemačka
07.02.2018



UPOZORENJE: Radi smanjenja opasnosti od povreda, pročitajte uputstvo za upotrebu.

Definicije: Bezbednosne smernice

Dole navedene definicije opisuju nivo ozbiljnosti za svaku signalnu reč. Molimo da pročitate uputstvo i vodite računa o tim simbolima.



OPASNOST: Ukazuje na neposredno opasnu situaciju koja će, ako se ne izbegne, izazvati **smrt ili ozbiljnu povredu**.



UPOZORENJE: Ukazuje na potencijalno opasnu situaciju koja, **bi mogla**, ako se ne izbegne, izazvati **smrt ili ozbiljnu povredu**.



OPREZ: Ukazuje na potencijalno opasnu situaciju koja **može**, ako se ne izbegne izazvati **manju ili umerenu povredu**.

NAPOMENA: Ukazuje na praksu koja se **ne odnosi na telesne povrede** ali koja, ako se ne izbegne, **može** dovesti do **materijalne štete**.



Označava opasnost od električnog udara.



Označava opasnost od požara.

Baterije				Punjači/vremena punjenja (u minutima)					
Kat. br.	V _{DC}	Ah	Težina (kg)	DCB107	DCB113	DCB115	DCB118	DCB132	DCB119
DCB546	18/54	6,0/2,0	1,05	270	140	90	60	90	X
DCB547	18/54	9,0/3,0	1,25	420	220	140	85	140	X
DCB181	18	1,5	0,35	70	35	22	22	22	45
DCB182	18	4,0	0,61	185	100	60	60	60	120
DCB183/B	18	2,0	0,40	90	50	30	30	30	60
DCB184/B	18	5,0	0,62	240	120	75	75	75	150
DCB185	18	1,3	0,35	60	30	22	22	22	X
DCB187	18	3,0	0,48	140	70	45	45	45	90

Opšta bezbednosna upozorenja za električne alate



UPOZORENJE: Pročitajte sva bezbednosna upozorenja i uputstva. Nepoštovanje upozorenja i uputstava može izazvati električni udar, požar i/ili ozbiljnu povredu.

SAČUVAJTE SVA UPOZORENJA I UPUTSTVA ZA BUDUĆE POTREBE

Termin „električni alat“ u upozorenjima odnosi se na alate sa mrežnim napajanjem (sa kablom) ili alate sa baterijskim napajanjem (bežični).

1) Bezbednost radnog područja

- Radno područje treba uvek da bude čisto i dobro osvetljeno.** Nered i mračna područja izazivaju nezgode.
- Ne radite sa električnim alatima u eksplozivnim atmosferama, na primer u prisustvu zapaljivih tečnosti, gasova ili prašine.** Električni alati stvaraju varnice koje mogu da upale prašinu ili isparenja.
- Decu i druge osobe udaljite dok radite sa električnim alatom.** Zbog ometanja možete izgubiti kontrolu.

2) Električna bezbednost

- Utikači električnih alata moraju da odgovaraju utičnici. Nikada i ni na bilo koji način nemojte modifikovati utikač. Ne koristite nikakve utične adaptere sa (uzemljenim) električnim alatima.** Nemodifikovani utikači i odgovarajuće utičnice smanjuju opasnost od električnog udara.
- Izbegavajte telesni kontakt sa uzemljenim površinama kao što su cevi, radijatori, šporeti i frižideri.** Postoji veća opasnost od električnog udara ako je vaše telo uzemljeno.
- Ne izlažite električne alate kiši ili vlažnim uslovima.** Voda koja proдре u električni alat povećava opasnost od električnog udara.
- Ne rukujte nepravilno kablom. Nemojte nikad koristiti kabl za nošenje, povlačenje ili izvlačenje utikača električnog alata. Kabl udaljite od izvora toplote, ulja, oštih ivica ili pokretnih delova. Oštećeni ili zapleteni kablovi povećavaju opasnost od električnog udara.**

- Pri upotrebi električnog alata na otvorenom prostoru, koristite produžni kabl koji je podesan za upotrebu na otvorenom prostoru.** Korišćenje kabla koji je podesan za upotrebu na otvorenom prostoru umanjuje opasnost od električnog udara.
- Ukoliko se ne može izbegnuti upotreba električnog alata na vlažnom mestu, koristite napajanje sa FID zaštitnom sklopom za zaštitu od struje u slučaju kvara.** Upotreba FID sklopke umanjuje opasnost od električnog udara.

3) Lična bezbednost

- Budite pažljivi, gledajte šta radite i savesno radite sa električnim alatom. Nemojte da koristite električni alat ako ste umorni ili pod dejstvom lekova, alkohola ili droga.** Trenutak nepažnje pri radu sa električnim alatom može dovesti do ozbiljnih telesnih povreda.
- Nosite ličnu zaštitnu opremu. Uvek nosite zaštitu za oči.** Zaštitna oprema, kao što su maska za prašinu, zaštitna obuća sa đonom koji se ne kliza, kaciga ili zaštita za sluh, koja se koristi pod odgovarajućim uslovima, smanjuje telesne povrede.
- Sprečite nenamerno pokretanje. Pobrnite se da prekidač bude isključen pre povezivanja električnog napajanja i/ili baterije, uzimanja uređaja ili nošenja alata.** Nošenje električnog alata sa prstom na prekidaču ili električnih alata sa prekidačem koji su priključeni na napajanje izaziva nezgode.
- Uklonite ključ za podešavanje ili ključ za pritezanje pre uključivanja električnog alata.** Ključ za pritezanje ili podešavanje koji je ostao u rotirajućem delu električnog alata može da dovede do telesne povrede.
- Ne posežite van domašaja. Održavajte stabilan položaj i ravnotežu u svakom trenutku.** Time se obezbeđuje bolja kontrola nad električnim alatom u neočekivanim situacijama.
- Nosite odgovarajuću odeću. Ne nosite široku odeću ili nakit. Kosu, odeću i rukavice udaljite od pokretnih delova.** Široka odeća, nakit ili duga kosa mogu da se uhvate u pokretne delove.
- Ako postoje priključni uređaji za izbacivanje prašine i oprema za njeno sakupljanje, pobrnite se da budu priključeni i da se pravilno koriste.** Sakupljanje prašine može da umanji opasnosti povezane sa prašinom.

4) Upotreba i održavanje električnih alata

- a) **Ne preopterećujte električni alat. Koristite odgovarajući električni alat za svoj rad.** Pravilan električni alat će bolje i bezbednije, i u predviđenoj meri, obaviti posao za koji je konstruisan.
- b) **Ne koristite električni alat čiji prekidač ne može da se uključi i isključi.** Svaki električni alat koji se ne može kontrolisati putem prekidača je opasan i mora se popraviti.
- c) **Izvučite utikač iz izvora napajanja i/ili izvadite bateriju iz električnog alata pre vršenja bilo kakvih podešavanja, zamene pribora ili odlaganja električnog alata.** Takve preventivne bezbednosne mere smanjuju opasnost od slučajnog pokretanja električnog alata.
- d) **Nekorišćene električne alate čuvajte van domašaja dece i nemojte dozvoliti osobama koje nisu upoznate sa ovim električnim alatom ili ovim uputstvima da rukuju električnim alatom.** Električni alati su opasni u rukama nevestih korisnika.
- e) **Održavajte električne alate. Proverite da li su pokretni delovi centrirani ili blokirani, da li su delovi polomljeni i da li postoji bilo koje drugo stanje koje može uticati na rad električnih alata. Ako je oštećen, postarajte se da se električni alat popravi pre upotrebe.** Mnoge nezgode su izazvane loše održanim električnim alatom.
- f) **Rezne alate održavajte tako da budu oštri i čisti.** Pravilno održavani rezni alati sa oštrim reznim ivicama ređe se blokiraju i lakše se kontrolišu.
- g) **Koristite električni alat, pribor, nastavke itd. u skladu sa ovim uputstvima, uzimajući u obzir radne uslove i rad koji treba obaviti.** Korišćenje električnog alata za radove za koje nije namenjen može dovesti do opasne situacije.

5) Upotreba i održavanje električnih alata

- a) **Punjenje vršite samo punjačem koji je specificirao proizvođač.** Punjač koji je podesan za jedan tip punjive baterije može izazvati opasnost od požara ako se koristi sa nekom drugom punjivom baterijom.
- b) **Električne alate koristite samo sa punjivim baterijama koje su dizajnirane specijalno za njih.** Upotreba bilo koje druge punjive baterije može izazvati opasnost od povreda ili požara.
- c) **Ako se punjiva baterija ne koristi, čuvajte je dalje od metalnih predmeta kao što su spjalice za papir, novčići, ključevi, ekseri, zavrtnji ili drugi sitni metalni predmeti koji mogu da naprave spoj između kontakata.** Kratko spajanje baterijskih kontakata može izazvati opekotine ili požar.
- d) **Pod neodgovarajućim uslovima može doći do curenja tečnosti iz baterije; izbegavajte kontakt. Ako slučajno dođe do kontakta, isperite mesto kontakta vodom. Ako tečnost dođe u dodir s očima, potražite i medicinsku pomoć.** Tečnost koja iscuri iz baterije može izazvati iritaciju kože ili opekotine.

6) Servis

- a) **Postarajte se da vaš električni alat servisira kvalifikovani servisni tehničar koji će koristiti samo originalne rezervne delove.** Time se osigurava bezbednost električnog alata.

Dodatna bezbednosna uputstva za mašine za rezanje

- a) **Štitnik isporučen s alatom se mora sigurno pričvrstiti za električni alat i postaviti tako da pruži maksimalnu bezbednost i da disk na strani rukovaoca bude u što manjoj meri izložen. Vi i posmatrač treba da se udaljite od ravni rotiranja diska.** Štitnici su pomoćna sredstva za zaštitu rukovaoca od komadića slomljenog diska i slučajnog dodira sa diskom.
- b) **Koristite samo armirane diskove ili dijamantske diskove za vaš električni alat.** Ako neki pribor može da se priključi na vaš električni alat, to ne znači da osigurava bezbedan rad.
- c) **Nominalna brzina pribora mora da bude minimalno jednaka maksimalnoj brzini koja je označena na električnom alatu.** Pribori se kreću brže od njihove nominalne brzine i mogu da se polome i razlete u komadićima.
- d) **Diskovi se moraju koristiti samo za preporučene primene. Na primer: nemojte brusiti bočnom stranom reznog diska.** Abrzivni rezni diskovi su namenjeni za periferijsko brušenje, pa dejstvo bočnih sila na takve diskove može izazvati njihovo lomljenje.
- e) **Za izabrani disk uvek koristite neoštećene prirubnice diskova, odgovarajućeg prečnika.** Pravilno izabrane prirubnice diska podržavaju disk i smanjuju mogućnost loma diska.
- f) **Ne koristite istrošene armirane diskove sa većih električnih alata.** Diskovi koji su namenjeni za veći alat nisu podesni za veće brzine manjeg alata i mogu se rasprsnuti.
- g) **Spoljašnji prečnik i debljina pribora moraju da odgovaraju nominalnom kapacitetu vašeg električnog alata.** Pogrešno dimenzionisan pribor ne može se adekvatno štiti ili kontrolisati.
- h) **Priključna veličina diskova i prirubnice moraju da odgovaraju vretenu električnog alata.** Diskovi i prirubnice koji ne odgovaraju montažnom delu električnog alata biće izbačeni iz ravnoteže, jako će vibrirati i mogu dovesti do gubitka kontrole.
- i) **Ne koristite oštećene diskove. Pre svake upotrebe proverite da li na disku postoje naprsline ili oštećenja. Ako električni alat ili disk padne, proverite da li postoje oštećenja ili instalirajte neoštećeni disk. Nakon provere i instaliranja diska, vi i ostali posmatrač treba da se udaljite od ravni rotiranja diska, a zatim pokrenite električni alat sa maksimalnom brzinom opterećenja i pustite ga da radi jedan minut. Oštećeni diskovi bi se normalno polomili tokom ovog vremena testiranja.**

- j) **Nosite ličnu zaštitnu opremu. U zavisnosti od primene, koristite štitnik za lice ili zaštitne naočare. Ako je potrebno, nosite masku za zaštitu od prašine, štitnike za sluh, rukavice i kecelju koja može da zaustavi male abrazivne čestice ili deliće radnog komada. Zaštita za oči mora da bude u stanju da zaustavi leteće opiljke koji se stvaraju pri raznim operacijama. Maska za prašinu ili respirator moraju da budu u stanju da filtriraju čestice koje se stvaraju pri radu.** Duže izlaganje visokom nivou buke može dovesti do gubitka sluha.
- k) **Udaljite posmatrače na bezbednu udaljenost od radnog područja. Svako ko ulazi u radno područje mora da nosi ličnu zaštitnu opremu.** Komadići predmeta obrade ili polomljenog diska mogu da se razlete i izazovu povredu van neposrednog područja rada.
- l) **Električni alat držite samo za izolovane rukohvate kada obavljate radove pri kojima postoji mogućnost da pribor za rezanje dodirne skrivene vodove.** Rezni pribor koji dodirne strujni kabl može da stavi pod napon metalne delove električnog alata i izloži rukovaoaca električnom udaru.
- m) **Nikad ne odlažite električni alat dok se pribor potpuno ne zaustavi.** Rotirajući disk može da se ukopa u površinu i izbací električni alat iz vaše kontrole.
- n) **Ne uključujte električni alat dok ga prenosite sa strane.** Slučajni dodir sa rotirajućim priborom može da uhvati vašu odeću i povuče pribor ka vašem telu.
- o) **Redovno čistite ventilacione otvore električnog alata.** Motor-ventilator će uvlačiti prašinu u kućište, a preveliko nagomilavanje metalne prašine može izazvati električne opasnosti.
- p) **Ne radite sa električnim alatom u blizini zapaljivih materijala.** Varnice bi mogle da upale takve materijale.
- q) **Nemojte da koristite pribor za koji je potrebna rashladna tečnost.** Korišćenje vode ili drugih tečnih rashladnih sredstava može izazvati električni udar.

Povratni udar i povezana upozorenja

Povratni udar predstavlja iznenadnu reakciju koja se javlja kada se rotirajući disk uklješti ili ukopa. Uklještenje ili ukopavanje izaziva brzo blokiranje rotirajućeg diska koji sa svoje strane dovodi do prinudnog nekontrolisanog kretanja alata u smeru suprotnom od smera rotacije diska u trenutku uklještenja.

Na primer, ako se abrazivni disk ukopa ili uklješti u predmet obrade, ivica diska koja ulazi u tačku uklještenja može da zaroni u površinu materijala izazivajući izvlačenje ili odskakanje diska. Disk može da odskoči ili ka ili od rukovaoaca, što zavisi od smera kretanja diska u trenutku uklještenja. Pod takvim uslovima, može doći do loma abrazivnih diskova.

Povratni udar je rezultat loše upotrebe alata i/ili nepravilnih radnih procedura ili uslova i može se izbegnuti preduzimanjem odgovarajućih mera opreza koje su navedene u nastavku.

- a) **Čvrsto držite alat, a telo i ruku postavite tako da može izdržati sile povratnog udara. Uvek koristite pomoćnu ručku, ako postoji, radi maksimalne kontrole nad povratnim udarom ili reakcijom na obrtni moment pri pokretanju.** Rukovalac može da iskontroliše reakcije na obrtni moment ili povratne udare ako preduzme odgovarajuće mere opreza.
- b) **Nikad ne stavljajte ruku blizu rotirajućeg alata.** Pribor može da napravi povratni udar preko vaše ruke.
- c) **Ne zauzimajte položaj u liniji sa rotirajućim diskom.** Povratni udar će prinuditi alat da se kreće u smeru koji je suprotan od smera kretanja diska u trenutku uklještenja.
- d) **Budite naročito pažljivi kada obrađujete uglove, oštre ivice itd. Izbegavajte odskakanje i ukopavanje pribora.** Uglovi, oštre ivice ili odskakanje imaju tendenciju ukopavanja rotirajućeg pribora i mogu da izazovu gubljenje kontrole ili povratni udar.
- e) **Nemojte pričvršćivati lanac testere, nož za drvorez, segmentiran dijamantski disk sa obodnim zazorom većim od 10 mm ili list testere sa zupcima.** Takve testere često stvaraju povratni udar i dovode do gubitka kontrole.
- f) **Ne "ometajte" rezni disk i ne primenjujte preveliki pritisak. Ne pokušavajte da napravite previše duboki rez.** Prenaprezanje diska povećava opterećenje i sklonost ka uvrтанju i blokiranju diska u rezu i mogućnosti povratnog udara ili lomljenja diska.
- g) **Kada se disk blokira ili ako se rezanje iz nekog razloga prekine, isključite alat i ne pomerajte ga dok se disk potpuno ne zaustavi. Nikad ne pokušavajte da uklonite disk iz reza dok se disk vrti, jer to može izazvati povratni udar.** Proverite i preduzmite korektivne mere da biste eliminisali razlog blokiranja diska.
- h) **Ne započinite ponovo rezanje u predmetu obrade. Sačekajte da disk dostigne punu brzinu i pažljivo ponovo uđite u rez.** Disk se može blokirati, podići ili izazvati povratni udar ako se električni alat ponovo pokrene u predmetu obrade.
- i) **Ploče ili velike predmete obrade osigurajte da bi se opasnost od uklještenja diska i povratnog udara svela na najmanju meru. Veliki predmeti imaju tendenciju da ulezu pod sopstvenom težinom.** Sredstva za osiguranje se moraju postaviti ispod predmeta obrade, u blizini linije rezanja i u blizini ivice predmeta obrade, sa obe strane diska.
- j) **Budite posebno pažljivi kada sečete „džepove“ u postojećim zidovima ili na drugim nepreglednim mestima.** Rezni disk može iseći cevovode za plin ili vodu, električne kablove ili predmete koji mogu izazvati povratni udar.

Dotatne informacije o bezbednosti

- **Ne koristite gornju četvrtinu diska za rezanje.** Može doći do ozbiljnih povreda zbog povratnog udara.
- **Korišćenje pribora koji nije određen u ovom uputstvu se ne preporučuje i može biti opasno.** Korišćenje pojačavača snage koji bi prouzrokovali pogon alata na brzinama većim od nominalne brzine predstavlja zloupotrebu.
- **Ne koristite listove za cirkularne testere sa ovim alatom.** Može doći do ozbiljnih povreda.

- **Izbegavajte udaranje diska ili njegovo grubo tretiranje.** U slučaju da se to desi, zaustavite alat i proverite rezni disk na naprsline ili pukotine.
- **Usmerite iskre dalje od operatera, posmatrača ili zapaljivih materijala.** Iskre mogu nastati tokom upotrebe brusilice. Iskre mogu prouzrokovati opekotine ili započeti požar.
- **Uvek koristite prednju dršku. Pritegnite bezbedno dršku.** Prednju dršku treba uvek koristiti radi održavanje kontrole nad alatom.
- **Nikada nemojte rezati u područje koje može imati električne vodove ili cevi.** Može doći do ozbiljnih povreda.
- **Čistite često svoj alat, naročito nakon upotrebe.** Prašina i metalne čestice se često nagomilavaju na unutrašnjim površinama i mogu prouzrokovati opasnost od električnog udara.
- **Ne radite sa ovim alatom duže vreme. Vibracije koje se stvaraju pri udarnoj funkciji alata mogu biti štetne za vaše šake i ruke.** Koristite rukavice da biste osigurali dodatnu amortizaciju i ograničite izlaganje čestim pauzama za odmor.
- **Tokom rada može nastati prašina, kristalan materijal, isparenja i dim.** Uvek nosite masku za prašinu ili respiratornu zaštitu. Opasnost po zdravlje!

Preostale opasnosti

I pored primene relevantnih bezbednosnih propisa i implementacije bezbednosnih uređaja, izvesne preostale opasnosti se ne mogu izbeći. To su:

- Slabljenje sluha.
- Opasnost od telesnih povreda zbog letećih opiljaka.
- Opasnost od opekotina zbog zagrevanja pribora u toku rada.
- Opasnost od telesnih povreda zbog duge upotrebe.
- Opasnosti po zdravlje izazvane udisanjem prašine koja se stvara pri radu u betonu i/ili kamenu.

Električna bezbednost

Električni motor je projektovan samo za jedan napon. Uvek proverite da li napon elektro mreže odgovara naponu na identifikacionoj pločici uređaja. Takođe se postarajte da napon vašeg punjača odgovara naponu vaše elektro mreže.



Vaš DEWALT punjač je dvostruko izolovan u skladu sa EN60335; zato nije potreban kabl za uzemljenje.

U slučaju da se kabl ošteti, mora se zameniti specijalnim kablom koji se može nabaviti preko DEWALT servisne mreže.

Zamena utikača (samo Velika Britanija i Irska)

Ako treba namestiti novi mrežni utikač:

- Bezbedno odložite stari utikač.
- Braon provodnik povežite na kontakt za fazu u novom utikaču.
- Povežite plavi provodnik na neutralni kontakt.



UPOZORENJE: Ne treba povezivati kontakt za uzemljenje.

Pratite uputstva koja se isporučuju uz utikač dobrog kvaliteta. Preporučeni osigurač: 3 A.

Korišćenje produžnog kabla

Produžni kabl ne treba koristiti osim ako to nije nužno. Koristite odobreni produžni kabl koji je pogodan za ulazni priključak vašeg punjača (pogledajte **Tehnički podaci**). Minimalni poprečni presek provodnika je 1 mm²; maksimalna dužina je 30 m.

Ako koristite kablovski kotur, uvek potpuno odmotajte kabl.

SAČUVAJTE OVA UPUTSTVA

Punjači

DEWALT punjači ne zahtevaju podešavanje i dizajnirani su za što jednostavniju upotrebu.

Važna sigurnosna uputstva za sve punjače baterija

SAČUVAJTE OVA UPUTSTVA: Ovaj priručnik koristi važna sigurnosna uputstva i uputstva za rad kompatibilnih punjača baterija (vidi u **Tehnički podaci**).

- Pre upotrebe ovog punjača pročitajte sva uputstva i oznake upozorenja koje se nalaze na punjaču, bateriji i proizvodu koji koristi bateriju.



UPOZORENJE: Opasnost od električnog udara. Ne dozvolite da bilo kakva tečnost prođe u punjač. Može doći do električnog udara.



UPOZORENJE: Preporučujemo upotrebu FID sklopke sa nominalnom strujom od 30mA ili niže.



OPREZ: Opasnost od opekotina. Radi smanjenja opasnosti od povreda, puniti samo DEWALT punjive baterije. Drugi tipovi baterija mogu prrsnuti izazivajući fizičke povrede i oštećenja.



OPREZ: Decu treba nadzirati kako bi se osiguralo da se ne igraju sa uređajem.

NAPOMENA: Pod izvesnim okolnostima, kada je punjač priključen u struju, izloženi kontakti za punjenje u punjaču mogu se kratko spojiti stranim materijalom. Strani materijali koji su provodljivi, kao što su čelična vuna, aluminijumska folija ili nagomilavanje metalnih opiljaka, ali ne samo oni, moraju se držati dalje od šupljina na punjaču. Punjač treba uvek iskopčati od izvora napajanja kada se u njemu ne nalazi baterija. Iskopčajte punjač sa napajanja pre čišćenja

- **NE pokušavajte da puniti bateriju sa drugim punjačima osim onih koji su opisani u ovom uputstvu.** Punjač i baterija su specijalno dizajnirani za zajednički rad.
- **Ovi punjači nisu namenjeni za druge svrhe već samo za punjenje DEWALT punjivih baterija.** Svaka druga primena može izazvati opasnosti od požara i električnog udara.
- **Ne izlažite punjač kiši ili snegu.**
- **Da biste punjač isključili iz struje, uvek vucite utikač a ne kabl.** To će smanjiti opasnost od oštećenja električnog utikača i kabla.
- **Pobrinite se da kabl bude položen tako da se isključi mogućnost njegovog slučajnog povlačenja, gaženja ili oštećivanja i naprezanja na druge načine.**

- **Ne koristite produžni kabl osim ako to nije neophodno.** Upotreba neprikladnog produžnog kabla može izazvati opasnosti od požara i električnog udara.
- **Ne stavljajte nikakve predmete na punjač i ne postavljajte punjač na mekanu površinu jer to može blokirati ventilacione otvore i dovesti do prekomernog unutrašnjeg zagrevanja.** Punjač udaljite od izvora toplote. Punjač se ventilira kroz otvore na vrhu i dnu kućišta.
- **Ne uključujte punjač ako je oštećen njegov kabl ili utikač—odmah ih zamenite.**
- **Ne uključujte punjač ako je bio izložen udarcu, ako je pao ili je oštećen na drugi način.** Odnosite ga u ovlašćeni servisni centar.
- **Ne rastavljajte punjač; odnesite ga u ovlašćeni servisni centar ako je potrebno servisiranje ili popravka.** Ako se nepravilno stavi, može izazvati opasnosti od požara i električnog udara.
- U slučaju da je kabl za napajanje oštećen neophodno je da ga zameni proizvođač, njegov servisier ili slično kvalifikovano lice kako bi se sprečila bilo kakva opasnost.
- **Isključite punjač iz struje pre radova na čišćenju. Time će se smanjiti opasnost od električnog udara.** Uklanjanje baterije neće smanjiti taj rizik.
- **NIKAD ne pokušavajte da povežete dva punjača.**
- **Punjač je dizajniran za rad na standardnom naponu u domaćinstvu od 230V. Ne pokušavajte da koristite drugi napon.** To se ne odnosi na automobilski punjač.







Punjenje baterije (sl. B)

1. Punjač priključite na odgovarajuću utičnicu pre stavljanja punjive baterije.
2. Umetnite bateriju **24** u punjač tako što ćete osigurati da je baterija kompletno umetnuta u punjač. Crvena lampica (punjenje) će neprekidno treptati signalizirajući da je proces punjenja počeo.
3. Završetak punjenja se signalizira kontinualnim svetlom crvene lampice (ON). Punjiva baterija je tada potpuno napunjena i može se koristiti ili ostaviti u punjaču. Za skidanje baterije iz punjača, pritisnite dugme za oslobađanje baterije **16** na bateriji.

NAPOMENA: Pre prve upotrebe dopunite kompletno bateriju, da biste osigurali maksimalne performanse i životni vek trajanja litijum-jonskih baterija.

Rukovanje punjačem

Na indikatorima ispod su navedeni statusi punjenja baterije.

Indikator punjenja	
 Punjenje	
 Potpuno napunjena	
 Odlaganje zbog vruće/hladne baterije*	

*Crvena lampica nastavlja sa treperenjem, ali žuta indikatorska lampica nastavlja da svetli tokom ove operacije. Čim baterija

dostigne prikladnu temperaturu, žuta lampica se isključuje i punjač se vraća opet u postupak punjenja.

Kompatibilan punjač(i) neće puniti neispravne baterije. Punjač će označiti pokvarenu bateriju tako što neće da se uključi.

NAPOMENA: To takođe može značiti da je problem u punjaču. Ukoliko punjač označava problem, onda odnesite punjač i bateriju kod ovlašćenog servisera radi ispitivanja.

Kašnjenje zbog vruće/hladne baterije

Ako punjač detektuje da je baterija previše vruća ili previše hladna, on automatski pokreće kašnjenje zbog vruće/hladne baterije i odlaže punjenje dok baterija ne postigne odgovarajuću temperaturu. Punjač se tada automatski prebacuje u režim punjenja baterije. Ova funkcija obezbeđuje maksimalni vek trajanja baterije.

Hladna baterija se puni sporije u odnosu na toplu bateriju. Baterija se puni sporije kroz ceo ciklus punjenja i neće dostići maksimalni kapacitet čak i ako se baterija zagreje.

Punjač DCB118 je opremljen sa unutrašnjim ventilatorom konstruisanim za hlađenje baterije. Ventilator se automatski uključuje kada je neophodno ohladiti bateriju. Nikada nemojte koristiti punjač ako ventilator ne radi pravilno ili ako su ventilacioni prerezi blokirani. Nemojte dozvoliti da strani predmeti prodru u unutrašnjost punjača.

Električni sistem zaštite

XR Li-jonski alati su projektovani sa elektronskim zaštitnim sistemom koji će zaštititi bateriju od prepunjavanja, pregrevanja ili dubokog pražnjenja.

Ovaj alat će se automatski isključiti kad se aktivira elektronski zaštitni sistem. Ako se to desi, litijum-jonsku bateriju stavite u punjač da se napuni do kraja.

Montaža na zidu

Ovi punjači su konstruisani za montažu na zidu ili za uspravno stajanje na stolu ili radnoj površini. Ako se montaža vrši na zidu, onda locirajte punjač u blizini električne utičnice i udaljeno od čoškova ili drugih prepreka koje bi mogle da sprečavaju protok vazduha. Koristite poledinu punjača kao šablon za lociranje montažnih zavrtnjeva na zidu. Montirajte punjač bezbedno pomoću zavrtnjeva (kupljeni zasebno) koji su najmanje 25,4 mm dugi sa prečnikom glave zavrtnja od 7–9 mm, uvrteni u drvo na optimalnu dubinu tako da ostavljaju 5,5 mm od zavrtnja izloženim. Poravnajte proreze na poledini punjača sa zavrtnjima i gurnite ih do kraja u proreze.

Opšta uputstva za čišćenje

⚠ UPOZORENJE: Opasnost od električnog udara. **Isključite punjač iz struje iz mrežne utičnice pre radova na čišćenju.** Nečistoće i masnoće mogu se odstraniti sa spoljašnje strane punjača koristeći krpu ili mekanu nemetalnu četku. Ne koristite vodu ili neke druge tečnosti za čišćenje. Nikad nemojte dozvoliti da voda prodre u alat; nikad ne uranjajte bilo koji deo alata u tečnost.

Punjive baterije

Važna sigurnosna uputstva za sve baterije

Pri naručivanju rezervne punjive baterije obavezno navedite kataloški broj i napon.

Isporučena punjiva baterija nije kompletno napunjena. Pre upotrebe punjive baterije i punjača pažljivo pročitajte uputstva koja su data u nastavku. Zatim sledite navedenu proceduru punjenja.

PROČITAJTE SVA UPUTSTVA

- **Ne punite i ne koristite bateriju u eksplozivnim atmosferama, na primer u prisustvu zapaljivih tečnosti, gasova ili prašine.** Prilikom stavljanja ili vađenja baterije iz punjača može doći do paljenja prašine ili pare.
- **Punjivu bateriju nikad ne stavljajte silom u punjač. Ne modifikujte punjivu bateriju da bi mogla da se postavi u nekompatibilni punjač jer baterija može da pukne i dovede do ozbiljnih telesnih povreda.**
- Punjive baterije punite samo u DeWALT punjačima.
- **NE prskajte i ne uranjajte u vodu ili druge tečnosti.**
- **Alat i punjivu bateriju ne čuvajte i ne koristite na mestima na kojima temperatura može da poraste do ili premaši 40 °C (104 °F) (npr. šupe ili limene zgrade tokom leta).**
- **Ne spaljujte punjive baterije čak i ako su ozbiljno oštećene ili ako su potpuno istrošene.** Baterija će eksplodirati u vatri. Toksična isparenja i materijali se stvaraju pri sagorevanju litijum-jonskih punjivih baterija.
- **Ako sadržaj baterije dođe u dodir sa kožom, pogođeno područje odmah isperite blagim sapunom i vodom.** Ako tečnost iz baterije dopre u oči, vodom ispirajte otvoreno oko 15 minuta ili dok iritacija ne prestane. Ako je potrebna medicinska nega: elektrolit baterije predstavlja mešavinu tečnosti organskih karbonata i litijumovih soli.
- **Sadržaji otvorenih baterijskih ćelija mogu izazvati iritaciju respiratornih organa.** Obezbedite svež vazduh. Ako simptomi i dalje postoje, potražite medicinsku pomoć.



UPOZORENJE: Opasnost od opekotina. Tečnost baterije se može zapaliti ako se izloži varnicama ili plamenu.



UPOZORENJE: Nikad ne pokušavajte da otvorite punjivu bateriju. Ako je kućište punjive baterije napuklo ili oštećeno, ne stavljajte je u punjač. Ne gnječite, ne bacajte i ne oštećujte punjivu bateriju. Ne koristite punjivu bateriju ili punjač ako su bili izloženi udarcu, ako su pali, prevrnuli se ili oštećeni na drugi način (npr. probušeni ekserom, udareni čekićem, nagaženi). Može doći do električnog udara. Oštećene punjive baterije treba vratiti u servisni centar radi recikliranja.



UPOZORENJE: Opasnost od požara. Nemojte skladištiti ili nositi baterije tako da metalni predmeti mogu doći u kontakt sa izloženim terminalima baterije. Na primer, ne postavljajte baterije u kecelje, džepove, kutije alata, kutije sa opremom proizvoda, fiokke, itd. gde postoje ekseri, zavrtnji, ključevi itd.



OPREZ: Ako se ne koristi, alat stavite na stranu na stabilnu površinu gde neće izazvati sapljanje odnosno gde ne postoji opasnost od pada. Neki alati sa velikim punjivim baterijama mogu stajati uspravno na punjivu bateriju, ali se mogu lako prevrnuti.

Transport



UPOZORENJE: Opasnost od požara. Transport baterija može prouzrokovati požar ako terminali baterije nenamerno dođu u dodir sa sprovodnim materijalima. Prilikom transporta baterija uverite se da su terminali baterije zaštićeni i dobro izolovani od materijala koji može doći u dodir sa njim i prouzrokovati kratak spoj.

DeWALT baterije su usklađene sa svim primenjivim propisima transporta kao što je propisano prema industriji i zakonskim standardima, u što spadaju UN preporuke o transportu opasnih dobara, Propisi za opasna dobra Internacionalnog udruženja vazdušnog transporta (IATA), Internacionalni pomorski propisi za opasna dobra (IMDG) i Evropski sporazum u vezi međunarodnog transporta opasnih dobara putevima (ADR). Litijum-jonske ćelije i baterija su testirane sa poglavljem 38.3 iz uputstva za testiranje i kriterijumi UN preporuka za transport opasnih dobara.

U većini slučajeva, transport DeWALT baterija biće prihvaćeno zbog klasifikacije kao kompletno regulisan opasan materijal klase 9. U načelu, samo isporuke koje sadrže litijum-jonske baterije sa energetskom klasifikacijom većom od 100 vati na čas (Wh) zahtevaju da budu isporučeni kao kompletno regulisana klasa 9. Sve litijum jonske baterije imaju vrednost vat časova označenu na pakovanju. Pored toga, zbog kompleksnosti propisa, DeWALT ne preporučuje vazdušnu isporuku samih litijum-jonskih baterija bez obzira na vat časove. Isporuke alata sa baterijama (kombinovani setovi) se mogu vazdušno transportovati ukoliko vat čas baterije nije veći od 100 Wh. Bez obzira da li je transport razmotren kao prihvaćen ili kompletno regulisan, na prevozniku je da bude upoznat sa najnovijim propisima za pakovanje, etiketiranje/označavanje i zahtevima za dokumentaciju.

Informacije u ovom poglavlju ovog uputstva su obezbeđene iskreno i smatraju se kao precizne u vreme kreiranja ovog dokumenta. Međutim, ne daje se nikakva garancija, bilo eksplicitno ili podrazumevano. Kupac ima odgovornost da osigura svoje delatnosti u skladu sa primenjivim propisima.

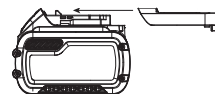
Transport FLEXVOLT™ baterije

DeWALT FLEXVOLT™ baterija ima dva režima rada: **Upotreba i transport.**

Režim upotrebe: Kada FLEXVOLT™ baterija stoji sama ili se nalazi u DeWALT 18V proizvodu, onda će raditi kao baterija od 18V. Kada se FLEXVOLT™ baterija nalazi u proizvodu od 54V ili od 108V (dve 54V baterije), onda će raditi kao baterija od 54V.

Režim transporta: Kada je postavljen poklopac na FLEXVOLT™ bateriji, onda se nalazi u režimu transporta. Čuvajte poklopac radi transporta.

Kada se baterija nalazi u režimu transporta, onda su nizovi ćelije električno iskopčani unutar pakovanja, što rezultuje da



SRPSKI

3 baterije imaju nizak vat čas (Wh) sa klasifikacijom prema 1 bateriji koja ima veću vat čas klasifikaciju. Ova uvećana količina od 3 baterije sa nižim vat časom može da izuzme pakovanje od određenih propisa za transport.

Na primer za transport

Primer etikete za upotrebu i transport



Wh klasifikacija može označavati 3 x 36 Wh, što znači 3 baterije gde svaka ima 36 Wh. Wh klasifikacija za upotrebu može označavati 108 Wh (podrazumevano 1 baterija).

Preporuke za skladištenje

1. Najbolje mesto za skladištenje je suvo i hladno mesto zaštićeno od direktne sunčeve svetlosti i preterane toplote ili hladnoće. Za optimalne performanse i vek trajanja baterije, punjive baterije čuvajte na sobnoj temperaturi kada se ne koriste.
2. Za dugoročno skladištenje preporučuje se skladištenje kompletno napunjene baterije na hladnom, suvom mestu izvan punjača radi optimalnih rezultata.

NAPOMENA: Ne smete skladištiti bateriju koja je potpuno ispražnjena. Neophodno je napuniti bateriju pre upotrebe.

Oznake na punjaču i punjivoj bateriji

Pored piktograma koji su korišćeni u ovom priručniku, nalepnice na punjaču i punjivoj bateriji mogu pokazivati sledeće piktograme:



Pre upotrebe pročitajte uputstvo za upotrebu.



Vidi **Tehnički podaci** za vreme punjenja.



Ne dodirujte predmetima koji su elektroprovodni.



Ne punite oštećene baterije.



Ne izlažite vodi.



Neispravne kablove odmah zamenite.



Punite samo između 4 °C i 40 °C.



Samo za upotrebu u zatvorenom prostoru.



Punjive baterije zbrinite na ekološki način.

LI-ION



Punite DeWALT baterije samo sa DeWALT punjačima. Punjenje baterija koje nisu DeWALT baterije sa DeWALT punjačima može dovesti do njihovog eksploziranja i ostalih opasnih situacija.



Ne sagorevajte punjive baterije.



UPOTREBA (bez transportnog poklopca). Primer: Wh klasifikacija označava 108 Wh (1 baterija sa 108 Wh).



TRANSPORT (sa ugrađenim transportnim poklopcem). Primer: Wh klasifikacija označava 3 x 36 Wh (3 baterije od 36 Wh).

Tip baterije

DCS690 radi na punjive baterije od 54 volti.

Sledeće baterije se mogu koristiti: DCB546, DCB547. Pogledajte

Tehnički podaci za više informacija.

Sadržaj pakovanja

Ovo pakovanje sadrži:

- 1 Alat za rezanje
- 1 Dijamantski disk (samo za X2 verziju)
- 1 Ključ od 12,7 mm
- 1 Punjač baterije (samo za X2 verziju)
- 2 Li-jonske punjive baterije (samo za X2 verziju)
- 1 Uputstvo za upotrebu

NAPOMENA: Punjive baterije, punjači i kutije sa priborom se ne nalaze u sadržaju isporuke kod N-modela. Punjive baterije i punjači se ne nalaze u sadržaju isporuke kod NT-modela. B modeli uključuju Bluetooth® punjive baterije.

NAPOMENA: Oznaka i logotipovi Bluetooth® su registrovane trgovačke oznake u vlasništvu kompanije Bluetooth®, SIG, Inc. i bilo kakva upotreba ovih oznaka od strane DeWALT je pod licencom. Ostale trgovačke oznake i nazivi su u vlasništvu dotičnih vlasnika.

- Proverite da li postoje transportna oštećenja na alatu, njegovim delovima ili priboru.
- Pre rada sa ovim alatom treba pažljivo pročitati i razumeti ovo uputstvo.

Oznake na alatu

Na alatu se nalaze sledeći piktogrami:



Pre upotrebe pročitajte uputstvo za upotrebu.



Nosite zaštitu za sluh.



Nosite zaštitu za oči.



Opasnost od emisije prašine.



Veća opasnost od povratni udar! Ne koristite gornju četvrtinu diska za rezanje.


Pozicija datumske šifre (sl. A)

Datumska šifra **14**, koja sadrži i godinu proizvodnje, odštampana je na kućištu.

Primer:

2018 XX XX
Godina proizvodnje

Opis (sl. A)

 **UPOZORENJE:** Nikad ne modifikujte električni alat ili njegove delove. Može doći do oštećenja ili telesne povrede.

- | | |
|--|--------------------------------|
| 1 Glavna drška | 8 Štitnik |
| 2 Prekidač za uključivanje i isključivanje | 9 Zavrtnaj vretena |
| 3 Dugme za zaključavanje | 10 Dugme za blokadu vretena |
| 4 Vratanca baterije | 11 Poluga za rotaciju štitnika |
| 5 Ključ od 12,7 mm | 12 Papučica |
| 6 LED lampica | 13 Ventil za vodu |
| 7 Prednja drška | 14 Datumska šifra |
| | 15 Ulazni otvor za vodu |

Namena

Vaš alat za rezanje je dizajniran za profesionalne poslove sečenja. Kada sećete beton koristite samo metodu mokrog sečenja. Suvo sečenje je moguće samo kada režete metal.


NE koristite u prisustvu zapaljivih tečnosti ili gasova.

Vaš alat za rezanje je profesionalan električni alat.

NE dozvoljavajte deci da se približe alatu. Nadzor je obavezan ako sa ovim alatom radi neiskusno lice.

- **Mala deca i nemoćni.** Ovaj uređaj nije predviđen za korišćenje od strane malih deca ili nemoćnih lica bez nadzora.
- Ovaj proizvod nije namenjen da ga koriste lica (uključujući i deca) sa ograničenim fizičkim, senzoričkim ili mentalnim sposobnostima, ili neobučene ili neiskusne osobe, osim ako su pod nadzorom ili su dobile uputstva o upotrebi uređaja od osobe koja je zadužena za njihovu bezbednost. Deca se uvek moraju nadzirati kako ne bi ostala sama sa proizvodom.
- **NE** sećite beton bez priključivanja sistem za snabdevanje vodom.

MONTAŽA I PODEŠAVANJA

 **UPOZORENJE:** Radi smanjenja opasnosti od povreda, isključite uređaj i odspojite punjivu bateriju pre bilo kakvih podešavanja ili uklanjanja/postavljanja priključaka ili pribora. Uverite se da je prekidač za uključivanje i isključivanje u položaju OFF (isključeno). Slučajno pokretanje može dovesti do povrede.

 **UPOZORENJE:** Koristite samo DEWALT punjive baterije i punjače.

Stavljanje i vađenje punjive baterije iz alata (sl. B)

 **UPOZORENJE:** Ne radite s nezatvorenim vratancima za baterije. Sprečite prodor vode u pregradu za baterije.

NAPOMENA: Pobrinite se da je punjiva baterija **24** potpuno puna.

Da stavite punjivu bateriju u alat

1. Odbravite i otvorite vratanca baterije **4**.
2. Za instaliranje punjive baterije **24** u alatu poravnajte je sa šinama unutar alata i gurnite je dok se čvrsto ne uglati. Uverite se da ne može da se iskopča.
3. Zatvorite vratanca baterije i pobrinite se da su bezbedno zatvorena.

Da izvadite punjivu bateriju iz alata

1. Odbravite i otvorite vratanca baterije.
2. Pritisnite taster za oslobađanje **16** i jako povucite punjivu bateriju iz alata.
3. Stavite je u punjač onako kako je opisano u **Punjenje baterije**.

Ne ostavljajte vratanca baterije otvorenim.


Punjive baterije sa pokazivačem napona (sl. B)

Neke DEWALT punjive baterije imaju pokazivač napona koji se sastoji od tri LED sijalice, koje označavaju nivo preostalog napona u bateriji.

Pritisnite i držite pritisnutim taster pokazivača napona **23** za aktiviranje pokazivača napona. Uključuje se kombinacija triju LED lampica označavajući time nivo preostalog napona. Ako je nivo napona ispod upotrebljive granice, onda se pokazivač napona ne uključuje i potrebno je dopuniti bateriju.

NAPOMENA: Pokazivač napona je samo indikacija preostalog napona u punjivoj bateriji. On ne ukazuje na funkcionalnost alata i predmet je odstupanju zasnovano prema komponentama proizvoda, temperaturi i primeni krajnjeg korisnika.

Instaliranje diskova (sl. A, C)

 **UPOZORENJE:** Opasnost od opekotina. Oštri delovi. UVEK nosite rukavice prilikom zamene diska. Diskovi imaju oštre ivice ili mogu postati ekstremno vrući tokom rada i mogu oštetiti gole ruke.

1. Položite alat na čvrstu površinu s vretenom **21** okrenutim prema uvis.
2. Držite dugme za blokadu vretena **10** da sprečite okretanje vretena.
3. Pomoću isporučenog ključa 12,7 mm **5** (smešten u pregradi za baterije), skinite navrtku vretena **17**, spoljnu podlošku stezaljke **18** i korišćeni disk **19**, ako je instaliran. Navoji vretena su desni.
4. Unutrašnja podloška stezaljke **20** se drži i u mestu pomoću dvostruke osovine u obliku slova D i prstenom za zadržavanje.
5. Navucite disk preko vretena. Uverite se da disk prelazi preko prečnika unutrašnje podloške stezaljke. Navucite spoljnu podlošku stezaljke. Počnite da navijate navrtku vretena koja se samostalno poravnava sa spoljnom podloškom stezaljke. Uverite da je disk montiran u pravilnoj orijentaciji.
6. Pritisnite taster za blokiranje vretena i pritegnite navrtku s ključem. Nemojte prejako zatezati navrtku vretena.

- Okrećite rukom disk da biste se uverili da je pravilno centriran. Disk ne sme da udari u papučicu, štitnik ili navrtku. Navrtka i priborice moraju da budu zategnuti.



OPREZ: Koristite samo diskove od 230 mm tipa 1/41 s priključnim otvorom od 22,2 mm sa ovim alatom. Nikada silom nemojte nameštati disk na mašinu ili menjati veličinu priključnog otvora.

Podešavanje ugla štitnika (sl. D)



UPOZORENJE: Postoji veća opasnost od povratni udar kada je štitnik premešten unazad što dovodi do većeg otvora. Štitnik mora da bude otvoren šire samo kada je to neophodno.

Možete podesiti ugao štitnika.

- Za podešavanje ugla štitnika povucite unazad polugu za rotaciju štitnika (11) i držite je.
- Uhvatite čvrsto štitnik (8) i okrećite ga u željeni ugao.
- Otpustite polugu za rotaciju štitnika i uverite se da se aktivirala, završavajući štitnik u mesto. Ako se poluga za rotaciju štitnika ne može završiti, okrećite malo štitnik dok se poluga za rotaciju štitnika ne vrati u završljen položaj.

DEWALT Tool Tag spreman (sl. E)

Opciona dodatna oprema

Vaš alat za rezanje dolazi sa montažni otvor (22) i zavrtnjeve za instaliranje DEWALT Tool Tag. Za instaliranje oznake treba vam odvijač T15. DEWALT Tool Tag je konstruisan za praćenje i lociranje profesionalnih električnih alata, opreme i mašina koji koriste aplikaciju DEWALT Tool Connect™. Za pravilno instaliranje DEWALT Tool Tag pogledajte u priručnik DEWALT Tool Tag.

RUKOVANJE

Uputstvo za upotrebu



UPOZORENJE: Uvek vodite računa o bezbednosnim merama i primenljivim propisima.



UPOZORENJE: Radi smanjenja opasnosti od povreda, isključite uređaj i odspojite punjivu bateriju pre bilo kakvih podešavanja ili uklanjanja/postavljanja priključaka ili pribora. Uverite se da je prekidač za uključivanje i isključivanje u položaju OFF (isključeno). Slučajno pokretanje može dovesti do povrede.

Pravilan položaj ruke (sl. F)



UPOZORENJE: Radi smanjenja opasnosti od ozbiljnih telesnih povreda, UVEK primenjujte pravilan položaj ruke kao što je pokazano na slici.



UPOZORENJE: Radi smanjenja opasnosti od ozbiljnih telesnih povreda, UVEK sigurno držite alat i budite pripravi za iznenadnu reakciju.

Pravilan položaj ruke znači da jednom rukom treba uhvatiti glavnu dršku (1), a drugom prednju dršku (7).

Dugme za blokadu vretena (sl. A, C)

Dugme za blokadu vretena (10) se koristi za blokadu vretena (21) prilikom zamene pribora.

- Za aktiviranje dugme za blokadu vretena skinite bateriju i uverite se da je prekidač za uključivanje i isključivanje u položaju OFF.
- Pritisnite dugme za blokadu vretena i okrećite disk i vreteno dok dugme za blokadu ne aktivira vreteno.
- Koristite isporučeni ključ (5) za odvijanje navrtke vretena (17) i uklonite ili montirajte pribore. Navoji vretena su desni.

Dugme za blokadu (sl. A)

Vaš alat za rezanje je opremljen sa dugmetom za blokadu u isključenom stanju (3). Za blokadu prekidača u položaju OFF gurnite dugme za blokadu s leve strane alata. Za deblokadu gurnite dugme za blokadu s desne strane alata.

LED svetlo (sl. A)

LED svetlo (6) se uključuje kao upozorenje kada se alat previše pritiska. Nastavak korišćenja alata kada je LED svetlo uključeno može prouzrokovati grejanje alata ili isključivanje.

Za rad (sl. A)



OPREZ: Pre nego što pokušate da pokrenete uhvatite čvrsto alat obema rukama pre podizanja.



UPOZORENJE: Rezanje ivicom se može vršiti samo s diskovima koji su konstruisani i određeni za tu namenu. Zaštite sebe tokom rezanja ivicom tako što ćete usmeriti otvorenu stranu štitnika prema površini.



UPOZORENJE: Diskovi koji se koriste za rezanje mogu da se polome ili odskoče unazad ako se saviju ili uviju dok se alat koristi za rezanje.



UPOZORENJE: Ne koristite diskove za rezanje ivicom za površinsko brušenje, jer ovi diskovi nisu konstruisani za bočne pritiske koji postoje prilikom površinskog brušenja. To može dovesti do pucanja diska i lične povrede.

- Čvrsto uhvatite glavnu dršku (1) i prednju dršku (7).
- Poravnajte disk s materijalom koji se seče. Uverite se da se ništa ne nalazi blizu ili u liniji s diskom.
- Pritisnite i držite prekidač za uključivanje/isključivanje (2) zatim polako gurajte disk u materijal s čvrstim pritiskom. Možete koristiti papučicu (12) za navođenje alata prilikom sečenja. Ne preopterećujte alat. Za maksimalnu efikasnost i vek trajanja diska držite disk pod visokom brzinom.
- Da biste zaustavili alat pustite prekidač za uključivanje/isključivanje (2).

Metoda sečenja s vodenim hlađenjem (sl. A, G, H)



OPREZ: Nikad ne koristite testeru iznad glave. Prilikom korišćenja vode, sečenje ograničite na horizontalni položaj kako bi se smanjila opasnost od prodora vode u alat.




UPOZORENJE: Metodu sečenja s vodenim hlađenjem smete koristiti samo s dijamantskim listovima.

- Priključite snabdevanje vodom na ulazni otvor za vodu (15).
- Za regulaciju protoka vode okrećite ventil za vodu (13) u položaj otvoreno kao na slici G. Za zaustavljanje protoka vode okrećite ventil za vodu u položaj zatvoreno kao na slici H.
- Nastavite s rezanjem kao što je opisano u **Za rad**.

4. Nakon završetka iskopčajte sistem za snabdevanje vodom od alata.

Primena

 **UPOZORENJE:** NIKAD ne sečite magnezijum sa ovim alatom. Čestice magnezijuma se mogu zapaliti prouzrokujući lične povrede.

 **UPOZORENJE:** Sečenje betona smete vršiti SAMO s metodom sečenja s vodenim hlađenjem.

- 3 mm maks. lim
- Beton, blok i cigle
- Armaturna šipka; uopšteno ispod prečnika od 25,4 mm
- Armirana mreža prečnika 3 mm
- Talasasti lim za podove i plafone (betonski oblik)
- Električne kanale u zidu debljine 3 mm
- 3 mm maks. debljina strukturnih oblika kao što su kanali, uglovi, ploče itd.

NAPOMENA: Rezanje materijala koji je teži od gore navedenog se ne preporučuje zbog mogućnosti električnog preopterećenja.

Transport i skladištenje


Tokom transporta i skladištenja zaključajte prekidač za uključivanje/isključivanje pomoću dugme za blokadu.

Skinite punjivu bateriju tokom skladištenja alata.

ODRŽAVANJE

Vaš DEWALT alat je dizajniran za rad u dužem vremenskom periodu sa minimalnim zahtevima u pogledu održavanja.

Kontinuirani zadovoljavajući rad zavisi od pravilnog održavanja alata i redovnog čišćenja.

 **UPOZORENJE:** Radi smanjenja opasnosti od povreda, isključite uređaj i odspojite punjivu bateriju pre bilo kakvih podešavanja ili uklanjanja/postavljanja priključaka ili pribora. Uverite se da je prekidač za uključivanje i isključivanje u položaju OFF (isključeno). Slučajno pokretanje može dovesti do povrede.

Punjač i punjiva baterija se ne mogu servisirati.





Podmazivanje

Vaš električni alat ne zahteva dodatno podmazivanje.




Čišćenje


 **UPOZORENJE:** Suvim vazduhom izduvajte prašinu iz glavnog kućišta i iz ventilacionih otvora zavisno od sakupljanja prašine. Nosite odobrenu zaštitu za oči i odobrenu zaštitu od prašine pri obavljanju ovog postupka.


 **UPOZORENJE:** Nikad ne koristite rastvarače ili druga agresivna hemijska sredstva za čišćenje nemetalnih delova alata. Te hemikalije mogu da oslabe materijale koji se koriste za nemetalne delove. Koristite samo krpu koja je navlažena vodom i blagu sapunicu. Nikad nemojte

dozvoliti da voda prođe u alat; nikad ne uranjajte bilo koji deo alata u tečnost.

Opciona dodatna oprema i pribor

 **UPOZORENJE:** S obzirom da dodatna oprema i pribor, osim onih koje nudi DEWALT, nisu bili testirani sa ovim proizvodom, korišćenje takvih pribora i dodatne opreme sa ovim alatom bi moglo biti opasno. Da bi se smanjila opasnost od povreda, sa ovim proizvodom treba koristiti samo pribor i dodatnu opremu koje je preporučio DEWALT.

 **UPOZORENJE:** Pribori moraju da budu klasifikovani najmanje za brzinu preporučenu na nalepnici sa upozorenjem na alatu. Diskovi i ostali pribori koji rade preko klasifikovane brzine mogu se raspasti i prouzrokovati povrede. Klasifikacija pribora mora da bude uvek preko brzine alata kao što je prikazano na natpisnoj pločici alata. Odaberite odgovarajući list za sečenje.

 **UPOZORENJE:** Pažljivo rukujte i čuvajte sve abrazivne diskove da biste sprečili oštećenja od termičkog udara, toplote, mehaničkih oštećenja, itd. Čuvajte na suvo i zaštićeno mesto koje nema visoku vlažnost, temperature zarmzavanja ili ekstremne promene u temperaturi.

Za više informacija o prikladnim priborima obratite se vašem distributeru.

Zaštita životne sredine



Odvojeno sakupljanje. Proizvodi i baterije označene ovim simbolom ne smeju da budu odloženi sa otpadom iz domaćinstva.

Proizvodi i baterije sadrže materijale koji se mogu reciklirati, smanjujući time potražnju za sirovinama. Reciklirajte električne proizvode i baterije u skladu sa lokalnim propisima. Više informacija možete naći na www.2helpU.com.

Punjiva baterija

Ova dugotrajna punjiva baterija mora da se napuni ako ne proizvodi dovoljnu snagu pri obavljanju poslova koje ste ranije obavljali s lakoćom. Na kraju njenog radnog veka treba je odložiti vodeći računa o našoj životnoj sredini:

- Potpuno ispraznite bateriju, a zatim je uklonite iz alata.
- Li-jonske ćelije se mogu reciklirati. Odnosite ih vašem distributeru ili u lokalnu stanicu za reciklažu. Sakupljene punjive baterije će biti pravilno reciklirane ili zbrinute.

АЛАТКА ЗА ОТСЕКУВАЊЕ DCS690

Ви честитаеме!

Избравте алатка од DEWALT. Годишите на искуство, темелниот развој на производи и иновативноста го прават DEWALT еден од најдоверливите партнери на корисниците на професионални електрични алатки.

Технички податоци

		DCS690
Напон	$V_{\text{еднонасочна струја}}$	54
Тип		1
Тип на батеријата		Литиум-јонска
Дијаметар на тркалото	mm	230
Отвор на тркалото	mm	22,2
Брзина без оптоварување/декларирана брзина	min ⁻¹	6600
Дебелина на периметарот на тркалата (макс.)		
Метал	mm	3,6
Сврзани со смола	mm	3,6
Големина на навој		M8
Брз конектор за вода	mm	12,5
Тезина (без батерискиот пакет)	kg	5,5

Вредност на бука и вредност на вибрации под оптоварување (векторска сума по три оски) според EN60745-2-22:

L_{PA} (ниво на звучен притисок на емисија)	dB(A)	103,6
L_{WA} (ниво на звучна моќност)	dB(A)	114,6
K (отстапување за дадено ниво на звук)	dB(A)	3,2

Вредност на емисија на вибрации a_{H1} =	m/s ²	4,2
Отстапување K =	m/s ²	1,5

Нивото на емисија на вибрации дадено во оваа табела е измерено во склад со стандардизираниот тест даден во EN60745 и може да се употребува за споредување на една алатка со друга. Може да се употребува за прелиминарна проценка на изложеност на вибрации.

⚠ ПРЕДУПРЕДУВАЊЕ: Декларираното ниво на емисија на вибрации е за главните режими на работа на алатката. Меѓутоа, доколку алатката се употребува за други намени, со други додатоци или лошо се одржува, емисијата на вибрации може да се разликува. Ова може значително да го зголеми нивото на изложеност на вибрации во текот на целокупниот период на работа.

Проценката на нивото на изложеност на вибрации исто така треба да го земе во предвид времето кога алатката е исклучена или кога е вклучена но со неа не се извршува работа. Ова може значително да го намали нивото на изложеност на вибрации во текот на целокупниот период на работа.

За да се заштити работникот од последиците на вибрации, треба да се препознаат дополнителни мерки за безбедност како што се: одржување на алатката и додатоците, затоплување на рацете, организација на работните задачи.

ЕК-Декларација за сообразност

Директива за машини



Алатка за Отсекување DCS690

DEWALT декларира дека производите опишани под **Технички податоци** се во склад со: 2006/42/EK, EN60745-1:2009+A11:2010, EN60745-2-22:2011+A11:2013.

Овие производи исто така се во склад со Директивата 2014/30/EU и 2011/65/EU. За повеќе информации ве молиме да стапите во контакт со DEWALT преку следнава адреса или да погледнете од другата страна на упатството.

Долу потпишаниот е одговорен за составување на техничките податоци и ја дава оваа декларација во име на DEWALT.

Маркус Ромпел
Директор на инженеринг
DEWALT, Richard-Klinger-Straße 11,
D-65510, Идштајн, Германија
07.02.2018



ПРЕДУПРЕДУВАЊЕ: За да го намалите ризикот од пожар, прочитајте го упатството за употреба.

Дефиниции: Насоки за безбедна употреба

Долунаведените дефиниции го опишуваат нивото на сериозност на секој сигнален збор. Ве молиме да го прочитате упатството и да обрнете внимание на овие симболи.



ОПАСНОСТ: Означува ситуација на непосредна опасност која, доколку не се избегне, **ќе** предизвика смрт или сериозна повреда.



ПРЕДУПРЕДУВАЊЕ: Означува ситуација на потенцијална опасност која, доколку не се избегне, **би можела** да предизвика смрт или сериозна повреда.



ВНИМАНИЕ: Означува ситуација на потенцијална опасност која, доколку не се избегне, **може** да предизвика помала или средна повреда.

Батерии				Полначи/Време на полнење (Минути)					
Каталожски број	V _{вс}	Ah	Тежина (Kg)	DCB107	DCB113	DCB115	DCB118	DCB132	DCB119
DCB546	18/54	6,0/2,0	1,05	270	140	90	60	90	X
DCB547	18/54	9,0/3,0	1,25	420	220	140	85	140	X
DCB181	18	1,5	0,35	70	35	22	22	22	45
DCB182	18	4,0	0,61	185	100	60	60	60	120
DCB183/B	18	2,0	0,40	90	50	30	30	30	60
DCB184/B	18	5,0	0,62	240	120	75	75	75	150
DCB185	18	1,3	0,35	60	30	22	22	22	X
DCB187	18	3,0	0,48	140	70	45	45	45	90

ИЗВЕСТУВАЊЕ: Означува начин на работење кој не е поврзан со повреда на ракувачот и кој, доколку не се избегне, може да предизвика оштетување на имот.



Означува ризик од електричен удар.



Означува ризик од пожар.

Општи мерки за безбедност при употреба на електрични алатки



ПРЕДУПРЕДУВАЊЕ: Прочитајте ги сите мерки за безбедност и целото упатство.

Непридржување кон предупредувањата и упатствата може да доведе до електричен удар, пожар или сериозна повреда.

СОЧУВАЈТЕ ГИ СИТЕ МЕРКИ ЗА БЕЗБЕДНОСТ И УПАТСТВА ЗА ИДНО ПРЕГЛЕДУВАЊЕ

Терминот „електрична алатка“ во предупредувањата се однесува на вашата електрична алатка која работи на струја (преку кабел), или на електрична алатка која работи на батерии (без кабел).

1) Безбедност на работното место

- Одржувајте го работното место чисто и добро осветлено. Пренатрупани и темни места се причина за незгоди.
- Немојте да работите со електрични алатки во експлозивни окружувања, какви што постојат кога има присуство на запаливи течности, гасови или честички. Електричните алатки произведуваат искри што можат да ги запалат честичките или испарувањата.
- Држете ги децата и присутните лица настрана додека употребувате електрична алатка. Одвлекување на вниманието може да предизвика да изгубите контрола.

2) Безбедност од електричен удар

- Приклучокот на електричната алатка мора да се совпаѓа со приклучницата. Никогаш не го преправајте приклучокот. Не употребувајте адаптерски приклучоци со заземјени

електрични алатки. Непреправените приклучоци и соодветните приклучници ќе го намалат ризикот од електричен удар.

- Избегнувајте телесен контакт со заземјени површини како што се цевки, радијатори, шпорети или фрижидери. Има зголемен ризик од електричен удар ако вашето тело е заземјено.
- Не ги изложувајте електричните алатки на дожд или влажност. Навлегувањето на вода во електрична алатка го зголемува ризикот од електричен удар.
- Употребувајте го правилно кабелот. Никогаш не го употребувајте кабелот за носење, влечење или исклучување на електричната алатка. Држете го кабелот настрана од топлина, масло, остри рабови или подвижни делови. Оштетените или заплетканите кабли го зголемуваат ризикот од електричен удар.
- Кога работите со електрична алатка надвор, употребувајте продолжен кабел кој е соодветен за надворешна употреба. Употребата на кабел што е соодветен за надворешна употреба го намалува ризикот од електричен удар.
- Доколку работењето со електрична алатка во влажна средина не може да се избегне, употребувајте заштитна диференцијална (FID) склопка. Употребата на заштитна диференцијална (RCD) склопка го намалува ризикот од електричен удар.

3) Лична безбедност

- Бидете претпазливи, внимавајте што правите и користете логика кога работите со електрична алатка. Не употребувајте електрична алатка кога сте уморни или кога сте под влијание на дрога, алкохол или лекови. Еден момент на невнимание за време на работење со електрична алатка може да доведе до сериозна лична повреда.
- Носете опрема за лична заштита. Секогаш носете заштита за очите. Заштитната опрема, како што се маски против прав, нелизгачки сигурносни обувки, шлемови или штитници за

слухот, ќе го намали бројот на повреди кога се употребува за соодветни работни услови.

- c) **Спречете ненамерно вклучување на алатката.** Обезбедете прекинувачот да биде во исклучена положба пред да ја приклучите алатката на извор на струја и/или на батериски пакет, или пред да ја подигнете или пренесувате алатката. Пренесувањето на електрични алатки со прст на прекинувачот или приклучување на извор на струја на вклучени алатки може да доведе до незгоди.
- d) **Отстранете ги сите алатки за подесување или клучеви пред да ја вклучите електричната алатка.** Клуч или алатка за подесување што е закачена на ротирачкиот дел на електричната алатка може да доведе до повреда.
- e) **Не посегайте предалеку.** Цврсто стојте на земјата и бидете во рамнотежа во секое време. Ова овозможува подобра контрола над електричната алатка во неочекувани ситуации.
- f) **Бидете соодветно облечени. Не носете широка облека или накит.** Држете ги косата, облеката и ракавиците настрана од подвижните делови. Широката облека, накитот или долгата коса може да бидат фатени во подвижните делови.
- g) **Доколку на апаратите постои можност за приклучување на опрема за извлекување и собирање на прав, обезбедете таа да биде приклучена и правилно употребувана.** Собирањето на правот може да ги намали опасностите поврзани со прав.

4) Употреба и одржување на електрични алатки

- a) **Не ја употребувајте електричната алатка на сила.** Употребувајте електрична алатка што е соодветна за вашата работа. Соодветната електрична алатка ќе ја заврши работата подобро и побезбедно со брзината за која што била дизајнирана.
- b) **Не употребувајте ја електричната алатка доколку прекинувачот не ја вклучува и исклучува.** Секоја електрична алатка што не може да се контролира преку прекинувачот е опасна и мора да биде поправена.
- c) **Исклучете го приклучокот од изворот на струја или од батерискиот пакет за електричната алатка пред да правите подесувања, менувате додатоци или пред да ја одложите електричната алатка.** Таквите превентивни безбедносни мерки го намалуваат ризикот за случајно вклучување на електричната алатка.
- d) **Одлагајте ги електричните алатки што не ги употребувате надвор од досег на децата и не дозволувајте да ги употребуваат лица кои не се запознаени со нивната функција и со овие**

упатства. Електричните алатки се опасни кога со нив ракуваат необучени корисници.

- e) **Одржувајте ги електричните алатки.** Проверете дали подвижните делови се лошо поставени, заглавени или оштетени, или постои друга состојба која би можела да влијае врз работењето на електричната алатка. Доколку електричната алатка е оштетена, однесете ја на поправка пред да ја употребите. Многу незгоди се предизвикани поради лошо одржувани електрични алатки.
 - f) **Одржувајте ги алатките за сечење остри и чисти.** Правилно одржуваните алатки за сечење со остри рабови за сечење имаат помала шанса да се заглават и полесно се управуваат.
 - g) **Употребувајте ги електричните алатки, приборот, листовите и сл. во склад со овие упатства, имајќи ги предвид работните услови и работата која треба да се заврши.** Употребата на електрична алатка за работа што е различна од нејзината намена може да доведе до опасна ситуација.
- #### 5) Употреба и одржување на батериски алатки
- a) **Полнете само со полнач кој е определен од страна на произведувачот.** Полнач што одговара на еден тип на батериски пакет може да доведе до ризик кога се употребува со друг батериски пакет.
 - b) **Употребувајте ги батериските алатки само со батериски пакети кои се посебно определени за нив.** Употребата на било какви други батериски пакети може да доведе до ризик од повреда или пожар.
 - c) **Кога батерискиот пакет не се употребува, држете го настрана од други метални предмети како што се: спојници за хартија, парички, клучеви, шајки, навртки или други мали метални предмети кои можат да направат спој помеѓу двата батериски терминали.** Правењето на краток спој помеѓу батериските терминали може да предизвика изгореници или пожар.
 - d) **Течноста може да биде исфрлена од батеријата поради неправилна употреба; не ја допирајте.** Доколку случајно дојде до допир, исплакнете со вода. Доколку течноста дојде во допир со очите, побарајте и медицинска помош. Течноста исфрлена од батеријата може да предизвика иритација или изгореници.
- #### 6) Сервис
- a) **Вашите електрични алатки треба да ги сервисира квалификувано лице кое користи само идентични резервни делови.** Вака ќе бидете сигурни дека се одржува безбедноста на електричната алатка.

Дополнителни Посебни Безбедносни Упатства за Машините за Отсекување

- a) **Штитникот што е доставен со алатката мора да биде сигурно прикачен на електричната алатка и поставен за максимална безбедност, така што најмал дел од тркалото е изложен на кај ракувачот. Позиционирајте се себе си и другите лица околу вас на страна од површината на ротирачкото тркало.**

Штитникот помага да го заштити ракувачот од скршени делови од дискот и случаен контакт со дискот.

- b) **Користете само врзани засилени тркала или дијамантски сечила за вашата електрична алатка. Тоа што додатококот може да се прикачи на вашата електрична алатка не осигурува безбедно работење.**

- c) **Брзината декларирана на додатококот мора да биде барем еднаква на максималната брзина назначена на електричната алатка. Додатоците што работат побрзо од нивната декларирана брзина можат да се скршат или се одвојат.**

- d) **Тркалата мора да се користат само за препорачаната намена. На пример: немојте да брусите со страна од резно тркало. Резните тркала се наменети за периферално брусење, страничните сили што се додаваат на овие тркала можат да предизвикаат нивно кршење.**

- e) **Секогаш употребувајте неоштетени прирабници кои се со соодветен дијаметар за избраното тркало. Соодветните прирабници го прицврстуваат тркалото и така ја намалуваат веројатноста за негово кршење.**

- f) **Не употребувајте истрошени засилени тркала од поголеми електрични алатки. Тркалата наменети за поголема електрична алатка не се соодветни за поголемата брзина на помала алатка и може да се распакаат.**

- g) **Надворешниот дијаметар и дебелината на додатококот мора да бидат во рамки на декларираните можности на Вашата електрична алатка. Додатоците со несоодветна големина не можат да бидат соодветно наместени или контролирани.**

- h) **Внатрешните отвори на дисковите и прирабниците мора да одговараат на вретеното на електричната алатка. Тркалата и прирабниците со внатрешни отвори што не се соодветни со монтираниот хардвер на електричната алатка ќе излезат од рамнотежа, претерано ќе вибрираат и може да предизвикаат губење на контрола.**

- i) **Не употребувајте оштетени тркала. Пред секоја употреба проверете ги тркала**

за скршеници и пукнатини. Доколку електричната алатка или тркалото паднат на земја, прегледајте дали се оштетени или поставете неоштетено тркало. По прегледот и монтирањето на тркалото, обезбедете Вие и присутните лица да бидете надвор од рамнината во која работи вртечкото тркало и оставете ја алатката да работи со максимална брзина без оптоварување во траење од една минута. Оштетените тркала обично се кршат за време на овој период на тестирање.

- j) **Носете опрема за лична заштита. Во зависност од работата, употребувајте штитник за лице или заштитни очила. По потреба, носете маска против прав, штитници за слух, ракавици и работна престилка која може да ве заштити од мали абразивни парчиња од предметот кој се обработува. Заштитата за очите мора да може да запре летечки отпаднати парчиња кои се ствараат во работењето. Маската против прав или респираторот мора да бидат во можност да ги задржат честичките кои се ствараат во работењето. Продолжена изложеност на звук со висок интензитет може да предизвика губење на слухот.**
- k) **Држете ги присутните лица на безбедна оддалеченост од работното место. Секој што ќе влезе во работниот простор мора да носи опрема за лична заштита. Парчиња од работен материјал или од скршено тркало можат да одлетаат и да предизвикаат повреда надвор од непосредниот круг на работење.**
- l) **Држете ја електричната алатка само за изолираните површини за држење кога вршите работа при која алатката за сечење може да дојде во допир со скриени жици. Доколку додатококот за сечење допре жица под напон, тоа може да ги доведе изложените метални делови од електричната алатка под напон и може да предизвика електричен удар кај ракувачот.**
- m) **Никогаш не спуштајте ја електричната алатка додека додатококот не запре целосно. Вртечкиот тркало може да се фати за површината и да ви ја одземе од контрола електричната алатка.**
- n) **Не ја вклучувајте електричната алатка додека ја пренесувате. Случаен контакт со вртечкиот додатокок може да ја фати вашата облека, привлекувајќи го додатококот кон вашето тело.**
- o) **Редовно чистете ги отворите за вентилација на електричната алатка. Вентилаторот на моторот ќе внесе прав во кукиштето и голема акумулација на метал во прав може да предизвика опасности поврзани со напојувањето.**

- p) **Не работете со електричната алатка во близина на запаливи материјали.** Искри може да ги запалат овие материјали.
- q) **Не употребувајте додатоци што бараат течности за ладење.** Употреба на вода или други течности за ладење може да доведе до електричен удар.

Предупредувања за повратен удар и поврзани опасности

Повратен удар е ненадејна реакција поради приклевштено или заглавено вртечко тркало. Приклевштувањето или заглавувањето предизвикува нагло забавување на вртечкиот тркало кое пак предизвикува неконтролираната електрична алатка да биде присилена да се движи во спротивен правец од вртењето на додатокот во точката на приклевштувањето.

На пример, доколку резното тркало е приклевштено или заглавено во обработуваниот предмет, работ на тркалото што влегува во точката на приклевштувањето може да влезе во површината на материјалот и да предизвика тркалото да испадне или да излета од алатката. Тркалото може или да отскокне во правец на ракувачот или настрана од него, во зависност од правецот на движењето на тркалото во точката на приклевштувањето. Резните тркала исто така може да пукнат во овие услови.

Повратниот удар е резултат на неправилно користење на електричната алатка или на неправилни постапки или услови при работата, и може да биде избегнат доколку се применат соодветните долунаведени мерки за претпазливост.

- a) **Држете ја цврсто електричната алатка и поставете ги телото и раката така што ќе можете да ги издржите силите од повратниот удар.** Секогаш употребувајте ја помошната рачка доколку ја има за да имате максимална контрола над повратниот удар или да реагирате на вртежниот момент при вклучувањето. Ракувачот може да го контролира вртежниот момент или силите на повратниот удар ако се превземени соодветни заштитни мерки.
- b) **Никогаш не ја ставајте раката блиску до вртечкиот додаток.** Повратен удар може да предизвика додатокот да прејде преку вашата рака.
- c) **Не го поставувајте телото во правец на движењето на вртечкото тркало.** Повратен удар ќе ја придвижи алатката во насока спротивна на движењето на тркалото во моментот на преоптоварувањето.
- d) **Бидете особено внимателни кога работите на аголни делови, остри рабови и др.** Избегнувајте да го отскокнете или заглавувате додатокот. Вртечкиот додаток има обичај да се заглави кај аголните делови, остри рабови

и при отскокнувањето и да предизвика губење на контрола или повратен удар.

- e) **Не прикачувајте синџир за пила, сечило за обработка на дрво, сегментирано дијамантско тркало со периферна празнина поголема од 10 mm или назабно сечило за пила.** Таквите сечива причинуваат постојани повратни удари и губење на контрола.
- f) **Немојте да го „главите“ резното тркало или да нанесувате преголем притисок. Не пробувајте да направите преголема длабочина при сечењето.** Преголем притисок врз тркалото го зголемува оптоварувањето и подложноста на виткање или навлегување на тркалото во материјалот што се сече и можноста за повратен удар или кршење на тркалото.
- g) **Кога тркалото навлегува во материјалот или кога прекинувате со сечењето поради каква и да е причина, исклучете ја електричната алатка и држете ја неподвижна додека тркалото не престане да се врти.** Никогаш не обидувајте се да го отстраните тркалото од местото на сечењето додека тркалото е во движење за да не дојде до повратен удар. Извршете преглед и преземете мерки да се отстрани причината за заглавување на тркалото.
- h) **Немојте повторно да ја вклучувате алатката додека е во обработуваниот материјал. Пуштете тркалото да ја достигне полната брзина и внимателно навлезете во местото на сечењето.** Тркалото може да се заглави, испадне или излета поради повратен удар доколку електричната алатка се вклучи додека е во обработуваниот предмет.
- i) **Поставете панели за потпора при обработка на плочи или преголеми предмети за да го намалите ризикот од заглавување на тркалото или повратен удар. Поголемите предмети имаат тенденција да се вдлабнуваат поради својата тежина.** Треба да се постават потпирачи под предметот на обработка блиску до линијата на сечењето од двете страни на тркалото, и блиску до рабовите на предметот.
- j) **Бидете посебно внимателни кога правите „џебно засекување“ во постоечки сидови или други мртви точки.** Навлегувачкото тркало може да пресече гасоводни или водоводни цевки, електрични инсталации или предмети кои можат да предизвикаат повратен удар.

Дополнителни безбедносни информации

- **Не го користете горниот дел од тркалото за сечење.** Може да дојде до сериозни повреди поради повратен удар.
- **Употреба на додатоци кои не се назначени во ова упатство не се препорачува и може да биде**

опасно. Употребата на засилувачи на моќност кои би предизвикале алатката да работи при брзини кои се поголеми од нејзината назначена брзина се смета за неправилна употреба.

- **Не употребувајте кржну листови за пила со оваа алатка.** Тоа може да доведе до сериозна повреда.
- **Избегнувајте да го тресете тркалото или да вршите притисок врз него.** Ако се случи тоа, исклучете ја алатката и проверете го тркалото да не е оштетено или напукнато.
- **Насочете ги искрите далеку од операторот, минувачите или запалливите материјали.** Искрите можат да се произведуваат при употреба на шмиргла или брусулица. Искрите можат да предизвикаат изгореници или да започнат пожари.
- **Секогаш употребувајте ја предната рачка. Добро зацврстете ја рачката.** Предната рачка секогаш треба да се употребува за постојано одржување на контрола врз алатката.
- **Никогаш не сечете на место кое може да содржи електрична инсталација или цевки.** Тоа може да доведе до сериозна повреда.
- **Често чистете ја алатката, особено после долготрајна употреба.** Прав и чакал што содржи метални честички често се собира на внатрешните површини и може да доведе до опасност од електричен удар.
- **Не работете со алатката во долги временски интервали. Вибрациите што ги предизвикува чукањето можат да бидат штетни за вашите раце и дланки.** Употребувајте ракавици за да осигурате дополнителна заштита и ограничете го излагањето на вибрации со правење на чести паузи за одмор.
- **Прав, кристален материјал, пареа и чад може да се произведуваат при работа.** Секогаш носете маска за прав или респираторна заштита. Опасност за здравјето!

Останати ризици

Дури и ако се применат соодветните правила за безбедност и се воведат безбедносна опрема, одредени останати ризици не може да се избегнат. Тоа се:

- Оштетување на слухот.
- Ризик од повреда на ракувачот поради излетани парчиња.
- Ризик од изгорениците поради загревањето на додатоците при работењето.
- Ризик од повреда на ракувачот поради долготрајна употреба.
- Опасности по здравје предизвикани од вдишување на права која се створа при работа со бетон или градежен материјал.

Безбедност од електричен удар

Електромоторот е наменет само за работа со определен напон. Секогаш проверете дали напонот од батерискиот

пакет одговара на напонот што е деклариран на плочката. Исто така осигурајте напонот на вашиот полнач да се совпаѓа со напонот од приклучниците за струја.



Вашиот DeWALT полнач е двојно изолиран во склад со EN60335; затоа не е потребна жица за заземјување.

Доколку електричниот кабел е оштетен, мора да биде заменет со специјално подготвен кабел што е достапен преку мрежата на сервиси на DeWALT.

Замена на приклучокот за струја (само за Велика Британија и Ирска)

Доколку треба да се монтира нов приклучок за струја:

- Безбедно ослободете се од стариот приклучок.
- Поврзете го кафеавиот кабел со терминалот што е под напон во приклучокот.
- Поврзете го синиот кабел со неутралниот терминал.



ПРЕДУПРЕДУВАЊЕ: Ништо не смее да се поврзува на терминалот за заземјување.

Следете ги упатствата за монтирање и обезбедете квалитетни приклучоци. Препорачан осигурувач: 3 А.

Употреба на продолжен кабел

Продолжен кабел не треба да се употребува освен ако не е апсолутно потребен. Употребувајте продолжен кабел со проверен квалитет што одговара на струјниот приклучок на вашиот полнач (погледнете во делот **Технички податоци**). Минималниот попречен пресек на проводникот е 1 mm²; максималната должина е 30 m.

Секогаш целосно одмотајте го кабелот кога употребувате продолжен кабел од макара.

СОЧУВАЈТЕ ГИ ОБИЕ УПАТСТВА

Полначи

DeWALT полначите немаат потреба од никакво подесување и направени се да бидат што е можно поедноставни за употреба.

Важни упатства за безбедност за сите полначи на батерии

СОЧУВАЈТЕ ГИ ОБИЕ УПАТСТВА: Ова упатство за употреба содржи важни упатства за безбедност и употребување на компатибилни полначи на батерии (погледнете во делот **Технички податоци**).

- Пред да го употребите полначот, прочитајте ги сите упатства и ознаки за безбедност на полначот, батерискиот пакет и на производот со кој се употребува батерискиот пакет.



ПРЕДУПРЕДУВАЊЕ: Опасност од електричен удар. Не дозволувајте било каква течност да навлезе во полначот. Тоа може да доведе до електричен удар.



ПРЕДУПРЕДУВАЊЕ: Препорачуваме употреба на заштитна диференцијална (FID) склопка со рејтинг на диференцијална струја од 30mA или помалку.



ВНИМАНИЕ: Опасност од изгореници. За да го намалите ризикот од повреди, полнете

само полниви батерии произведени од DEWALT. Другите видови на батерии можат да лукнат, предизвикувајќи повреда на ракувачот и оштетување.



ВНИМАНИЕ: Треба да се надгледуваат децата за да се осигура дека не си играат со уредот.

ИЗВЕСТУВАЊЕ: Под одредени околности, кога полначот е приклучен на довод на струја, страно тело може да предизвика краток спој помеѓу изложените контакти за полнење во полначот. Страните тела што спроведуваат електрична струја како што се челична волна, алуминиумска фолија, било какво собирање на метални честички или други страни тела мора да се држат подалеку од отворите на полначот. Секогаш исклучувајте го полначот од извор на струја кога нема батериски пакет во отворот. Исклучете го полначот од штекер пред да започнете да го чистите

- **НЕМОЈТЕ да се обидуваат да го полните батерискиот пакет со било кои други полначи освен оние споменати во ова упатство.** Полначот и батерискиот пакет се специјално направени да работат заедно.
- **Овие полначи не се наменети за било каква друга употреба освен за полнење на полниви батерии произведени од DEWALT.** Било каква друга употреба може да доведе до ризик од пожар или електричен удар.
- **Не го изложувајте полначот на дожд или снег.**
- **Повлечете за приклучокот а не за кабелот кога го исклучувате полначот од приклучницата за струја.** Ова ќе го намали ризикот од оштетување на електричниот приклучок и на кабелот.
- **Обезбедете дека кабелот е лоциран за да не газите врз него, да не се сопнувате од него или на некаков друг начин да му нанесувате потрес или штета.**
- **Не употребувајте продолжен кабел доколку тоа не е апсолутно потребно.** Употребата на несоодветен продолжен кабел може да доведе до ризик од пожар или електричен удар.
- **Не поставувајте било какви предмети врз полначот и не го поставувајте полначот врз мека површина која може да ги блокира отворите за вентилација и да доведе до претерано внатрешно загревање.** Поставувајте го полначот настрана од какви било извори на топлина. Полначот се вентилира преку отворите на горната и долната страна од куќиштето.
- **Не употребувајте полнач со оштетен кабел или приклучок—обезбедете тие веднаш да бидат заменети.**
- **Не употребувајте полнач доколку тој претрпел силен удар, или бил испуштен или оштетен на било каков друг начин.** Однесете го во овластен сервисен центар.
- **Не го расклопувајте полначот; однесете го во овластен сервисен центар кога ќе биде потребен**

сервис или поправка. Неправилното склопување може да доведе до ризик од електричен удар или пожар.

- Во случај на оштетување на струјниот кабел, истиот мора веднаш да биде заменет од страна на производителот или од негов сервисер или слично квалификувано лице за да се спречи опасна ситуација.
- **Исклучете го полначот од довод на струја пред да започнете со било какво чистење. Ова ќе го намали ризикот од електричен удар.** Отстранувањето на батерискиот пакет нема да го намали овој ризик.
- **НИКОГАШ не се обидувајте да споите два полначи заедно.**
- **Полначот е направен да работи со стандарден домашен напон од 230V. Немојте да се обидувате да го употребувате со било кој друг напон.** Ова не важи за транспортниот полнач.

Полнење на батерија (Скица В)

1. Вклучете го полначот во соодветна приклучница за струја пред да го вметнете батерискиот пакет.
2. Вметнете го батерискиот пакет **24** во полначот, притоа осигурувајќи се дека батеријата е целосно наместена во полначот. Црвеното светло (што означува полнење) постојано ќе трепка, означувајќи дека процесот на полнење е започнат.
3. Завршетокот на полнењето ќе биде означен со тоа што црвеното светло ќе остане да свети непрекинато. Во тој момент, батерискиот пакет е целосно наполнет и може да се употребува или може да се остави да стои во полначот. За да го отстраните батерискиот пакет од полначот, притиснете го копчето за ослободување на батерија **16** на батерискиот пакет.

НАПОМЕНА: За да се осигураат максимални перформанси и времетраење на литиум-јонските батериски пакети, целосно наполнете го батерискиот пакет пред првата употреба.

Дејство на полначот

Погледнете ги долунаведените индикатори за да ја видите состојбата на наполнетост на батерискиот пакет.

Индикатори за наполнетост	
	Се полни
	Целосно наполнета
	Застој поради топла или ладна батерија*

*Црвената светилка ќе продолжи да трепка, но жолт индикатор ќе свети за време на овој процес. Откако батерискиот пакет ќе постигне соодветна температура, жолтиот индикатор ќе се исклучи и полначот ќе продолжи со полнењето.

Компатибилниот(те) полнач(и) нема да полни(ат) дефектен батериски пакет. Полначот ќе покаже неисправна батерија со тоа што нема да светне.

НАПОМЕНА: Ова исто така може да значи и проблем со полначот.

Ако полначот укаже на проблем, однесете го полначот и батерискиот пакет на тестирање во овластен сервисен центар.

Застој поради топла или ладна батерија

Кога полначот ќе препознае батерија која е премногу топла или премногу ладна, тој автоматски влегува во режим на застој поради топла или ладна батерија и ќе го прекине полнењето се додека батеријата не достигне соодветна температура. Полначот тогаш автоматски ќе се префрли во режим за полнење на батерискиот пакет. Оваа можност осигурува максимален век на траење на батерискиот пакет. Ладен батериски пакет ќе се полни побавно од топол батериски пакет. Батерискиот пакет ќе се полни со побавно темпо низ целиот циклус на полнење и нема да постигне максимална брзина на полнење дури и ако батерискиот пакет се загрее.

Полначот DCB118 е опремен со внатрешен вентилатор кој е дизајниран да го излади батерискиот пакет. Вентилаторот автоматски ќе се вклучи кога батерискиот пакет ќе треба да се олади. Никогаш не ракувајте со полначот ако вентилаторот не функционира соодветно или ако отворите за вентилација се блокирани. Не дозволувајте страни предмети да навлезат во внатрешноста на полначот.

Систем за електронска заштита

XR алатките со литиум-јонски батерии се направени со систем за електронска заштита што ќе ја заштити батеријата од преоптоварување, прегревање или целосно празнење. Алатката автоматски ќе се исклучи доколку се активира системот за електронска заштита. Доколку ова се случи, поставете ја литиум-јонската батерија на полначот додека не се наполни целосно.

Монтирање на сид

Овие полначи се дизајнирани да можат да се монтираат на сид или да стојат исправено на маса или на работна површина. Ако го монтирате на сид, поставете го полначот во близина на штекер и подалеку од раб или други препреки кои би можеле да го отежат протокот на воздух. Употребете го задниот дел на полначот како пример за местоположбата на завртките за монтирање на сид. Монтирајте го полначот со употреба на завртки за гипс-картон (се продаваат одвоено) на должина од најмалку 25,4 mm со дијаметар на глава на завртка од 7–9 mm, зашрафена во дрво за оптимална длабочина со која се остава завртката изложена околу 5,5 mm. Порамнете ги отворите на задниот дел од полначот со изложените завртки и целосно вметнете ги во отворите.

Упатства за чистење на полнач



ПРЕДУПРЕДУВАЊЕ: Опасност од електричен удар. Исклучете го полначот од приклучница за наизменична струја пред да започнете со чистење. Правта и маста може да се отстранат од надоврешноста на полначот со употреба на крпа или мека не-метална четка. Немојте да

употребувате вода или било какви раствори за чистење. Никогаш не дозволувајте било каква течност да навлезе во алатката; никогаш не потопувајте било кој дел од алатката во течност.

Батериски пакети

Важни упатства за безбедност за сите батериски пакети

Кога порачувате замена на батериски пакет, задолжително дадете информации за каталошкиот број и напонот. Батерискиот пакет не е целосно наполнет кога ќе го извадите од пакувањето. Пред да ги употребите батерискиот пакет и полначот, прочитајте ги долу наведените упатства за безбедност. Потоа следете ги опишаните постапки.

ПРОЧИТАЈТЕ ГИ СИТЕ УПАТСТВА

- **Немојте да полните или употребувате батерии во експлозивни окружувања, какви што постојат кога има присуство на запаливи течности, гасови или честички.** Вметнувањето или отстранувањето на батеријата од полначот можат да ги запалат овие честички или испарувања.
- **Никогаш не ја ставајте батеријата во полначот на сила. Не ја модифицирајте батеријата на било кој начин за да ја собере во несоодветен полнач бидејќи батеријата може да пукне и да му нанесе сериозна повреда на ракувачот.**
- **Полнете ги батериските пакети само во полначи произведени од страна на DEWALT.**
- **НЕМОЈТЕ да ги прскате или да ги потопувате во вода или во други течности.**
- **Немојте да ги одлагате или употребувате алатката и батерискиот пакет на места каде што температурата може да достигне или надмине 40 °C (104 °F) (како што се шупи или метални градби во лето).**
- **Немојте да го согорувате батерискиот пакет дури и ако е тешко оштетен или целосно истрошен.** Батерискиот пакет може да експлодира во оган. Настануваат отровни испарувања и материјали кога се согоруваат литиум-јонски батериски пакети.
- **Доколку содржината на батеријата дојде во допир со кожа, веднаш измијте го местото со благ сапун и вода.** Доколку течноста од батеријата влезе во око, плакнете со вода преку отвореното око во траење од 15 минути или додека не престане дразбата. Доколку е потребна медицинска помош, електролитот на батеријата се состои од мешавина од течни органски карбонати и соли на литиум.
- **Содржината на отворената батерија може да предизвика надрознување на дишните патишта.** Овозможете пристап на свеж воздух. Доколку симптомите продолжат, побарајте медицинска помош.
- **ПРЕДУПРЕДУВАЊЕ:** Опасност од изгореници. Течноста од батеријата може да стане запалива доколку биде изложена на искра или оган.



ПРЕДУПРЕДУВАЊЕ: Никогаш не се обидувајте да го отворите батерискиот пакет поради било која причина. Доколку батерискиот пакет напукне или се оштети, немојте да го вметнувате во полначот. Немојте да го емечите, испуштате или оштетувате батерискиот пакет. Немојте да употребувате батериски пакет или полнач што силно е ударен, испуштен, прегазен или оштетен на било кој начин (нпр. прободен со хефт муниција, ударен со чекан или нагазен). Тоа може да доведе до електричен удар. Оштетените батериски пакети треба да се вратат во сервисен центар заради рециклирање.



ПРЕДУПРЕДУВАЊЕ: Опасност од пожар. Не го одложувајте или пренесувајте батерискиот пакет така што метални предмети можат да се допираат до изложените батериски терминали. На пример, не го ставајте батерискиот пакет во престилки, џебови, кутии за алат, кутии за прибор, фиоки итн. во кои има лабава муниција, завртки, клучеви итн.



ВНИМАНИЕ: Кога не ја употребувате, поставете ја алатката странично врз стабилна површина каде што нема да предизвикува опасност од соннување или пад. Некои алатки со големи батериски пакети може да стојат исправено на батерискиот пакет, но може лесно да бидат превертени.

Транспорт



ПРЕДУПРЕДУВАЊЕ: Опасност од пожар. Пренесувањето на батерии може да предизвика пожар ако терминалите на батериите дојдат во допир со спроводливи материјали. Кога пренесувате батерии, обезбедете дека терминалите на батериите се заштитени и добро изолирани од материјали кои што можат да дојдат во допир со нив и да предизвикаат краток спој.

DEWALT батериите се во склад со сите тековни прописи за транспорт како што е утврдено со индустриските и законските стандарди кои ги опфаќаат Препораките за транспорт на опасни стоки на ОН; Прописите за опасни стоки на Меѓународната асоцијација за воздушен транспорт (IATA), Прописите за поморски меѓународен транспорт на опасни стоки (IMDG) и Европскиот договор за меѓународен пренос на опасни стоки по копнен пат (ADR). Литиум-јонските ќелии и батерии се тестирани според параграф 38.3 од прирачникот за тестови и критериуми при Препораките за транспорт на опасни стоки на ОН.

Во повеќето случаи, транспортот на DEWALT батериски пакет ќе биде изземен при класифицирање како целосно регулиран опасен материјал од 9-та класа. Обично само пратките кои содржат литиум-јонска батерија со енергетски рејтинг поголем од 100 ват-часови (Wh) ќе треба да бидат испратени како целосно регулиран опасен материјал од 9-та класа. Проценката за ват-часови е означена на пакетот кај сите литиум-јонски батерии. Исто така, поради

комплексностите на регулативите, DEWALT не препорачува авионско пренесување на сами литиум-јонски батериски пакети без оглед на нивниот енергетски рејтинг. Пратки со алатки со батерии (комбинирани прибори) може да се испраќаат како исклучителни пратки ако енергетскиот рејтинг на батерискиот пакет не е поголем од 100 Whr.

Без оглед на тоа дали пратката се смета како изземена или како целосно регулирана, одговорност на шпедитерот е да се запознае со најновите регулативи за условите за пакување, етикетирање/означување и документација.

Информациите обезбедени во овој дел на прирачникот се обезбедени со најдобра намера и се смета дека биле точни во моментот кога овој документ бил подготвен. Сепак, не е дадена или укажана никаква гаранција. Одговорност на купувачот е да се осигура дека нивните активности се во согласност со тековните прописи.

Транспортирање на FLEXVOLT™ батеријата

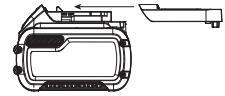
DEWALT FLEXVOLT™ батериите имаат два режима: **Употреба** и **Транспорт**.

Режим на употреба: Кога FLEXVOLT™ батеријата е сама или се наоѓа во производ на DEWALT од 18V, таа ќе работи како батерија од 18V. Кога FLEXVOLT™ батеријата се наоѓа во производ од 54V или 108V (две батерии од 54V), таа ќе работи како батерија од 54V.

Режим за транспорт: Кога капачето е поставено на батеријата FLEXVOLT™ батеријата е во режим за транспорт. Задржете го капачето за испраќање.

Кога е во режим за транспорт, ќелиите се исклучени во батерискиот пакет што резултира со 3 батерии со понизок рејтинг на ват-часови (Wh) во споредба со 1 батерија со повисок рејтинг на ват-часови. Овој зголемен квантитет на 3 батерии со понизок рејтинг на ват-часови може да го из земе батерискиот пакет од одредени регулативи за испорачување кои се наметнати за батериите со повисок рејтинг на ват-часови.

На пример, рејтингот на ват-часови за транспорт може да предвидува 3 x 36 Wh, што значи 3 батерии со тоа што секоја е со рејтинг од 36 Wh. Рејтингот на ват-часови за употреба може да индицира 108 Wh (се мисли на 1 батерија).



Пример на ознаки на етикета за Употреба и транспорт



Препораки за складирање

1. Најдобро место за одлагање е на ладно и суво, настрана од директна сончева светлост и преголема топлина или студ. За оптимално работење и век на траење, одлагајте ги батериските пакети на собна температура кога не се употребуваат.
2. За долгорочно складирање, се препорачува да се складира целосно наполнет батериски пакет на ладно и суво место, надвор од полначот за оптимални резултати.

НАПОМЕНА: Батериските пакети не треба да се складираат ако се целосно испразнети. Батерискиот пакет ќе треба да биде наполнет пред употреба.

Ознаки на полначот и на батерискиот пакет

Во прилог на скиците што се употребени во ова упатство за употреба, на етикетите на полначот и на батерискиот пакет може да се прикажани следните скици:



Прочитајте го упатството за употреба пред употреба.



Погледнете го времето на полнењето во делот **Технички податоци**.



Не го чепкајте полначот со шилести предмети што спроведуваат електрична струја.



Не полнете оштетени батериски пакети.



Не ја изложувајте батеријата на вода.



Обезбедете неисправните кабли веднаш да бидат заменети.



Полнете само на температури меѓу 4 °C и 40 °C.



Само за внатрешна употреба.



Ослободете се од батерискиот пакет водејќи грижа за животната средина.

LI-ION



Полнете ги DeWALT батериските пакети само со полначи назначени од страна на DeWALT. Полнењето на батериски пакети кои што не назначени од страна на DeWALT со DeWALT полнач може да доведе до нивно експлодирање или до други опасни ситуации.



Не го согорувајте батерискиот пакет.



УПОТРЕБА (без капаче за транспорт). На пример: Wh рејтингот укажува на 108 Wh (1 батерија со 108 Wh).



ТРАНСПОРТ (со капаче за транспорт). На пример: Wh рејтингот укажува на 3 x 36 Wh (3 батерии со 36 Wh).

Тип на батерија

Моделот DCS690 работи со батериски пакет од 54 волти.

Можат да се употребат следните батериски пакети: DCB546, DCB547. Погледнете во делот **Технички податоци** за повеќе информации.

Содржина на кутијата

Кутијата содржи:

- 1 Алатка за отсекување
- 1 Дијамантско сечило (само за верзија X2)
- 1 12,7 mm клуч
- 1 Батериски полнач (само модел X2)
- 2 Литиум-јонски батериски пакети (само модели X2)
- 1 Упатство за употреба

НАПОМЕНА: Батериски пакети, полначи и кутии за работи не се вклучени во комплет со моделите N. Батериските пакети и полначи не се вклучени во комплет со NT моделите. В моделите вклучуваат Bluetooth® батериски пакети.

НАПОМЕНА: Bluetooth® ознаката за збор и логоата се регистрирани заштитни знаци во сопственост на Bluetooth®, SIG, Inc. и секоја употреба на такви марки од страна на DeWALT е под лиценца. Другите заштитни знаци и трговски имиња се оние на нивните соодветни сопственици.

- Проверете да не се оштетила алатката, деловите или додатоките при транспортот.
- Детално прочитајте го и разберете го ова упатство пред да започнете со работа.

Ознаки на алатката

Следните слики се наоѓаат на алатката:



Прочитајте го упатството за употреба пред употреба.



Носете штитници за ушите.



Носете заштита за очите.



Ризик од испуштање на прав.



Повисок ризик од повратен удар! Не користете го горниот дел од тркалото за сечење.

Место за шифрата на датумот (Скица А)

Шифрата на датумот **14**, која ја содржи и годината на производството, е отпечатена на кукишето.

На пример:

2018 XX XX

Година на производство

Опис (Скица А)



ПРЕДУПРЕДУВАЊЕ: Никогаш немојте да ја преправате електричната алатка или било кој нејзин дел. Тоа може да доведе до оштетување или повреда.

- | | |
|--------------------------|----------------|
| 1 Главна рачка | 5 12,7 mm клуч |
| 2 Прекинувач-чкрапало | 6 LED светилка |
| 3 Копче за блокирање | 7 Предна рачка |
| 4 Вратичка на батеријата | 8 Штитник |

МАКЕДОНСКИ

- 9 Арборна завртка
- 10 Копче за блокирање на вретеното
- 11 Рачка за ротирање на штитникот
- 12 Педала
- 13 Воден вентил
- 14 Код на датум
- 15 Влез за вода

Наменета употреба

Вашата алатка за сечење е наменета за професионално сечење. Користете го само влажниот метод на сечење кога сечете бетон. Суво сечење е можно кога сече метал.

НЕ ја употребувајте во присуство на запалливи течности и гасови.

Вашата алатка за сечење е професионална електрична алатка.

НЕ им дозволувајте на деца да дојдат во допир со алатката. Потребен е надзор кога неискусни ракувачи ја употребуваат оваа алатка.

- **Мали деца и физички слаби лица.** Овој уред не е наменет за употреба од страна на мали деца или физички слаби лица без надзор.
- Овој производ не е наменет за употреба од страна на лица (вклучувајќи и деца) кои што патат од намалени физички, сетилни или психички можности или на лица со недоволно искуство и/или со желба да научат освен ако не се под надзор на личноста која е одговорна за нивната безбедност. Деца никогаш не треба да се остават сами со овој производ.
- **НЕ** сечете бетон без приклучување на системот за водоснабдување.

СКЛОПУВАЊЕ И ПОДЕСУВАЊЕ



ПРЕДУПРЕДУВАЊЕ: За да го намалите ризикот од сериозни повреди, исклучете ја алатката и извадете го батерискиот пакет пред да вршите подесувања или пред да монтирате и отстранувате додатоци. Осигурајте прекинувачот да биде во исклучена положба. Случајно активирање на алатката може да предизвика повреда.



ПРЕДУПРЕДУВАЊЕ: Употребувајте само батериски пакети и полначи произведени од DEWALT.

Вметнување и отстранување на батерискиот пакет од алатката (Скица В)



ПРЕДУПРЕДУВАЊЕ: Немојте да работите со отворена врата на батеријата. Спречете вода да влезе во батерискиот простор.

НАПОМЕНА: Обезбедете вашиот батериски пакет **24** да биде целосно наполнет.

Инсталирање на батерискиот пакет во алатката

1. Откачете ја и отворете ја вратичката на батеријата **4**.
2. За да го монирате батерискиот пакет **24** во алатката, израмнете го батерискиот пакет со шините во внатрешноста на алатката и лизгајте ја додека

батерискиот пакет не е цврсто сместен. Осигурајте се дека не се откачува.

3. Затворете ја вратичката на батеријата и проверете дали е безбедно затворена.

Отстранување на батерискиот пакет од алатката

1. Откачете ја и отворете ја вратичката на батеријата.
2. Притиснете го копчето за отпуштање **16** и цврсто повлечете го батерискиот пакет од алатката.
3. Вметнете ја во полначот, како што е опишано во делот **Полнење на батерија**.

Не ја оставајте отворената вратичката на батеријата.

Мерач на наполнетост на батериски пакети (Скица В)

Некои DEWALT батериски пакети вклучуваат мерач на наполнетост кој што се состои од три зелени LED светилки кои што го укажуваат нивото на напон на батерискиот пакет. За да го вклучите мерачот на наполнетост, притиснете и држете го копчето на мерачот на наполнетост **23**. Комбинација од трите зелени LED светилки ќе засвети и ќе го означи останатото ниво на напон. Кога нивото на напон на батеријата е под границата на употребливост, мерачот на наполнетост нема да засвети и батеријата ќе треба да се наполни.

НАПОМЕНА: Мерачот на наполнетост е само индикатор на преостанатиот напон во батерискиот пакет. Тој не укажува на функционалноста на алатката и тој може да покажува различни вредности зависно од компонентите на производот, температурата и примената.

Инсталирање на Тркала (Скици А, С)



ПРЕДУПРЕДУВАЊЕ: Опасност од изгореници. Остри делови. СЕКОГАШ носете ракавици кога менувате тркала. Тркалата имаат остри рабови или може екстремно да се загреат за време на работата, и може да оштетат голеи раце.

1. Поставете ја единицата на цврста површина, со вретено **21** свртено нагоре.
2. Притиснете го копчето за заклучување на вретеното **10** за да не се врти вретеното.
3. Користејќи го испорачаниот клуч од 12,7 mm **5** (се наоѓа во батерискиот простор), извадете ја навртката на вретеното **17**, подлошката на надворешниот стегач **18** и користеното тркало **19** ако е инсталирано. Навојот на вретеното е на десна страна.
4. Подлошката на внатрешниот стегач **20** се држи на место со двојно вратило D и задржувачки прстен.
5. Лизнете го тркалото на вретеното. Осигурајте се дека тркалото оди преку пробниот дијамантар на подлошката на внатрешната стега. Лизнете ја надворешната подлошка на стегата. Започнете со навртување на навртката на вретеното, што самостојно ќе ја израмни подлошката на надворешниот стегач. Проверете дали тркалото е вградено во правилна ориентација.

- Активирајте го копчето за блокирање на вретеното и зацврстете ја навртката со клуч. Не стегајте ја премногу навртката на вретеното.
- Свртете го тркалото рачно за да се осигурате дека е правилно центрирано. Тркалото не треба да ја удира педалата, штитникот или навртката. Навртката и прирабниците треба да се стегнати.

! **ВНИМАНИЕ:** Користете само 230 mm Тун 1/41 тркала со 22,2 mm дупка на арбор со оваа алатка. Никогаш не вметнувајте тркала на машината или не ја менувајте големината на арборната дупка.

Прилагодување на Аголот на Штитникот (Скица D)

! **ПРЕДУПРЕДУВАЊЕ:** Постои поголем ризик од повратен удар кога штитникот се поместува напред што доведува до пошироко отворање. Штитникот мора да се отвори пошироко само кога е потребно.

Можете да го прилагодите аголот на штитникот.

- За да го прилагодите аголот на штитникот, повлечете ја рачката на ротирачкиот штитник **11** и држете ја.
- Зафатете го штитникот **8** цврсто и свртете го посакуваниот агол.
- Отпуштете ја ротирачката рачка на штитникот и уверете се дека се активира, заклучувајќи го штитникот на своето место. Ако рачката на ротирачкиот штитник не се активира, ротирајте го штитникот малку додека не се врати ротирачката рачка на штитникот во заклучената положба.

Спремно за DEWALT етикети на алатка (Скица E)

Изборни додатоци

Вашата алатка за сечење доаѓа со дупки за монтирање **22** и сврзувачки елементи за инсталирање на DEWALT етикета за алатката. Ке ви треба T15 бит врв за да ја инсталирате етикетата. Етикетата на DEWALT е наменета за следење и лоцирање на професионални електрични алатки, опрема и машини со користење на апликацијата DEWALT Tool Connect™. За правилна инсталација на етикетата DEWALT, упатете се на прирачникот за DEWALT етикета.

УПОТРЕБА

Упатства за употреба

! **ПРЕДУПРЕДУВАЊЕ:** Секогаш работете во согласност со упатствата за безбедна употреба и соодветните правила.

! **ПРЕДУПРЕДУВАЊЕ:** За да го намалите ризикот од сериозни повреди, исклучете ја алатката и извадете го батерискиот пакет пред да вршите подесувања или пред да монтирате и отстранувате додатоци. Осигурајте прекинувачот да биде во исклучена положба. Случајно

активирање на алатката може да предизвика повреда.

Правилна положба на рацете (Скица F)

! **ПРЕДУПРЕДУВАЊЕ:** За да го намалите ризикот од сериозни повреди, **СЕКОГАШ** користете ја правилната положба на рацете како што е прикажано.

! **ПРЕДУПРЕДУВАЊЕ:** За да го намалите ризикот од сериозни повреди, **СЕКОГАШ** држете ја цврсто алатката очекувајќи ненадејна реакција.

Правилна позиција на рацете значи едната рака да биде на главната рачка **1**, а другата рака на предната рачка **7**.

Копче за блокирање на вретеното (Скици A, C)

Копчето за заклучување на вретеното **10** се користи за заклучување на вретеното **21** кога се менуваат додатоци.

- За да го вклучите копчето за заклучување на вретеното, извадете го батериите и проверете дали прекинувачот за активирање е во исклучена позиција.
- Притиснете го копчето за заклучување на вретеното и завртете го тркалото и вретеното додека копчето за активирање не го заглави вретеното.
- Користете го испорачаниот клуч **5** за да ја одвртите навртката на вретеното **17** и извадете го или монтирајте го додатокот. Навојот на вретеното е на десна страна.

Копче за отклучување (Скица A)

Вашата алатка за сечење е опремена со копче за блокирање **3**. За да го заклучите прекинувачот за активирање во исклучена положба, притиснете го копчето за заклучување од левата страна на алатката. За да го отклучите прекинувачот за активирање, притиснете го копчето за заклучување од десната страна на алатката.

LED Светло (Скица A)

LED светлото **6** ќе светне како предупредување кога алатката премногу се форсира. Продолжувајќи да ја користите алатката откако свети LED диодата, може да предизвика алатката да се загрее или да се исклучи.

За да ракувате (Скици A)

! **ВНИМАНИЕ:** Пред да започнете, цврсто држете ја алатката со двете раце пред да ја кренете.

! **ПРЕДУПРЕДУВАЊЕ:** Сечење на рабовите може да се врши само со тркала кои се дизајнирани и специфицирани за оваа намена. Заштитете се себеси за време на сечење на рабовите со насочување на отворената страна на штитникот кон површината.

! **ПРЕДУПРЕДУВАЊЕ:** Тркалата што се користат за сечење може да се скршат или да нанесат повратен удар ако се извткаат додека алатката се користи за сечење.



ПРЕДУПРЕДУВАЊЕ: Не користете тркала за сечење на работи за површинско брусење бидејќи овие тркала не се дизајнирани за страничните притисоци кои што се предизвикуваат при површинското брусење. Може да дојде до кршење на тркалото и повреда.

1. Свртете ја главната рачка ① и предната рачка ⑦ цврсто.
2. Порамнете го тркалото со материјалот за сечење. Бидете сигурни дека ништо не е близу или во линија со тркалото.
3. Притиснете го и држете го прекинувачот за активирање ②, а потоа полека доближете го тркалото со цврст притисок. Педалата ⑫ може да се користи за да се помогне во водењето на алатката кога се прават сечења. Не ја употребувајте електричната алатка на сила. За максимална ефикасност и траење на тркалата, држете ја брзината на тркалата висока.
4. За да ја запрете алатката, ослободете го прекинувачот ②.

Метод на мокро сечење (Скици А, Г, Н)



ВНИМАНИЕ: Никогаш не користете ја пилата над главата. Кога користите вода, ограничете го сечењето во хоризонтална положба за да го намалите ризикот вода да навлезе во алатката.



ПРЕДУПРЕДУВАЊЕ: Метод на влажно сечење е користи само со дијамантско сечило.

1. Прицврстете го снабдувањето со вода со влезот за водата ⑮.
2. За да го регулирате протокот на водата, ротирајте го водниот вентил ⑬ во отворена положба како што е прикажано на скица Г. За да го запрете протокот на вода, вртете го вентилот за вода до затворен дел како што е прикажано на скица Н.
3. Продолжете со сечење како што е објаснето во **Да Работите**.
4. По работата, исклучете го снабдувањето со вода од алатката.

Примени



ПРЕДУПРЕДУВАЊЕ: НИКОГАШ не сечете магнезиум со оваа алатка. Магнезиумски честички може да се запалат што може да предизвика лична повреда.



ПРЕДУПРЕДУВАЊЕ: Сечењето на бетонот може САМО да се изведува користејќи го методот на влажно сечење.

- 3 mm макс. мерач на лим
- Бетон, гареж блок и цигли
- Арматура за зајакнување; генерално под дијаметар од 25,4 mm
- бетонска мрежа со дијаметар од 3 mm
- Брановидни подни и тавански облици (бетонски форми)
- Електричен проводник 3 mm дебелина на сидот
- 3 mm макс. дебели структурни форми како канал, агли, плочи, итн.

НАПОМЕНА: Сечење на материјали потешки од оние наведени погоре не се препорачуваат поради можноста за електрично преоптоварување.

Транспорт и Складирање

За време на транспортот и складирањето заклучете го прекинувачот со копчето за заклучување.

Отстранете го батерискиот пакет кога алатката е складирана.

ОДРЖУВАЊЕ

Вашата DEWALT електрична алатка е направена да работи долго време со минимално одржување. Постојаното работење на задоволително ниво зависи од правилната грижа за алатката и редовното чистење.



ПРЕДУПРЕДУВАЊЕ: За да го намалите ризикот од сериозни повреди, исклучете ја алатката и извадете го батерискиот пакет пред да вршите подесувања или пред да монтирате и отстранувате додатоци. Осигурајте прекинувачот да биде во исклучена положба. Случајно активирање на алатката може да предизвика повреда.

Полначот и батерискиот пакет не се поправаат.



Подмачкување

На вашата електрична алатка не е потребно дополнително подмачкување.



Чистење



ПРЕДУПРЕДУВАЊЕ: Издувајте ги нечистотијата и правта од главното кукиште со сув воздух кога нечистотијата ќе се собере околу отворите за влез на воздух. Носете квалитетна заштита за очите и маска против прав кога ја извршувате оваа работа.



ПРЕДУПРЕДУВАЊЕ: Никогаш не употребувајте растворувачи или други силни хемикалии за чистење на не-металните делови од алатката. Овие хемикалии можат да ги ослабнат материјалите што се употребени за изработка на овие делови. Употребувајте крпа што е навлажнета само со вода и благ сапун. Никогаш не дозволувајте било каква течност да навлезе во алатката; никогаш не потопувајте било кој дел од алатката во течност.

Изборни додатоци



ПРЕДУПРЕДУВАЊЕ: Бидејќи додатоците, освен оние кои се во понудата на DEWALT, не се тестирани со овој производ, употребата на таквите додатоци со оваа алатка може да биде опасно. За да го намалите ризикот од повреди, со овој производ употребувајте само додатоци препорачани од страна на DeWALT.



ПРЕДУПРЕДУВАЊЕ: Алатките мора да бидат оценети барем за препорачаната брзина на ознаката за предупредување на алатката. Тркала и другите додатоци кои се движат над номиналната брзина можат да летаат и да предизвикаат повреда. Рејтингот на додатоците секогаш мора да биде над брзината на алатката како што е прикажано на таблата со име на алатката. Употребете го соодветниот лист за сечење.



ПРЕДУПРЕДУВАЊЕ: Внимателно ракувајте и складирајте ги сите абразивни тркала за да спречите оштетување од топлински шок, топлина, механички оштетувања и сл. Чувајте ги во суво заштитено подрачје без висока влажност, температура на замрзнување или екстремни температурни промени.

Прашајте го продавачот за дополнителни информации во врска со употребата на соодветните додатоци.

Заштита на животната средина



Одвоено собирање. Производите и батериите означени со овој симбол не смеат да се исфрлаат со обичниот домашен отпад.

Производите и батериите содржат материјали коишто можат да бидат обновени или рециклирани, притоа намалувајќи ја побарувачката за сировини. Ве молиме рециклирајте ги електричните производи и батерии според локалните одредби. Повеќе информации се достапни на www.2helpU.com.

Обновлив батериски пакет

Овој долготраен батериски пакет мора да се дополнува кога ќе нема да може да обезбеди доволно сила за работи кои претходно биле лесно извршувани. На крајот на неговиот употребен век, ослободете се од батерискиот пакет водејќи грижа за животната средина:

- Целосно истрошете го батерискиот пакет, а потоа извадете го од алатката.
- Литиум-јонските батерии се рециклираат. Однесете ги кај вашиот продавач или во локална станица за рециклирање. Собраните батериски пакети ќе бидат рециклирани или соодветно отстранети.

