

DEWALT®

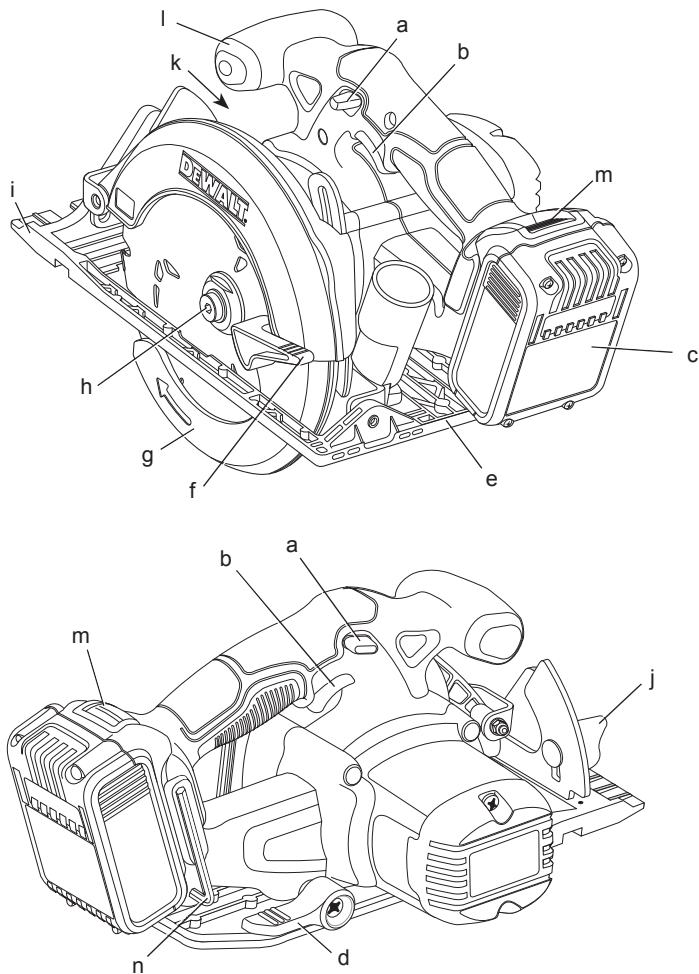
XR LI-ION

511111 - 71 SK

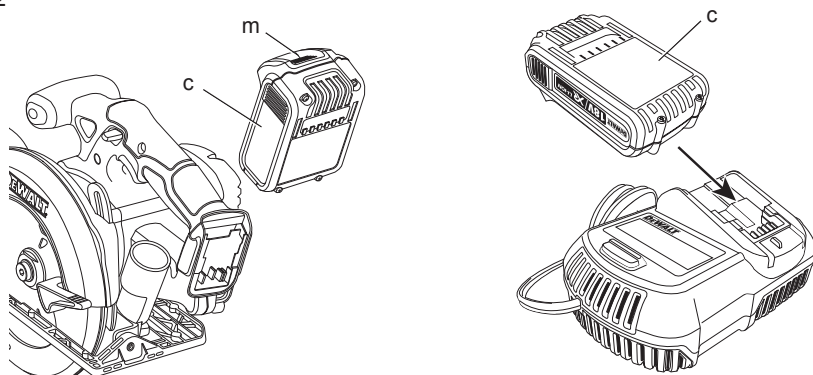
Preložené z pôvodného návodu

DCS391

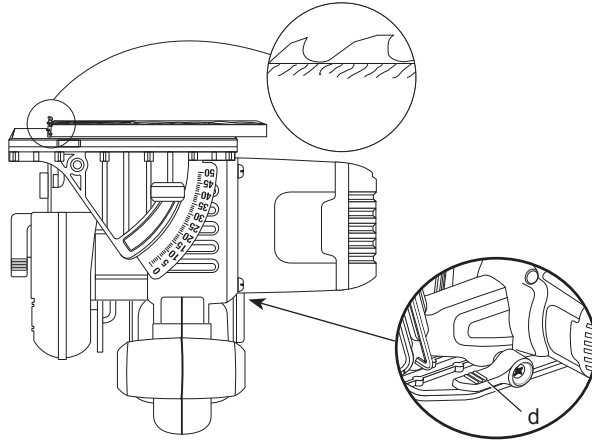
Obr. 1



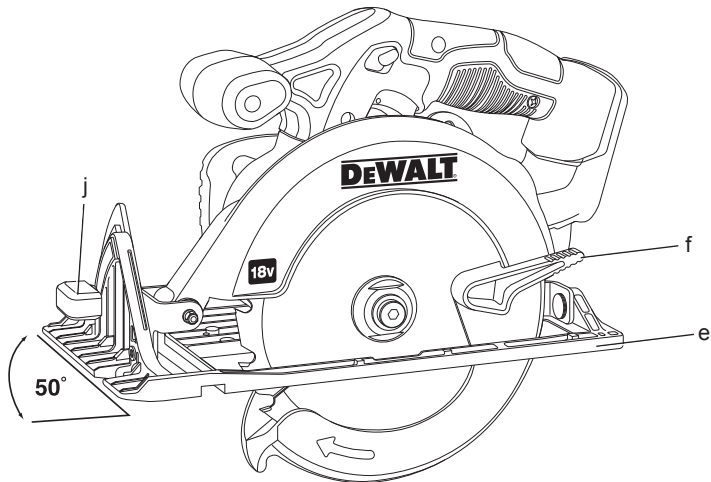
Obr. 2



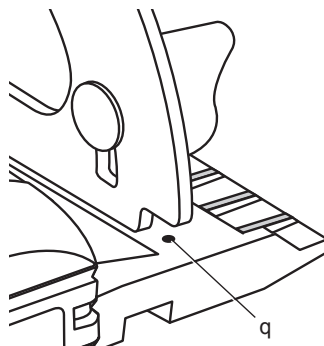
Obr. 3



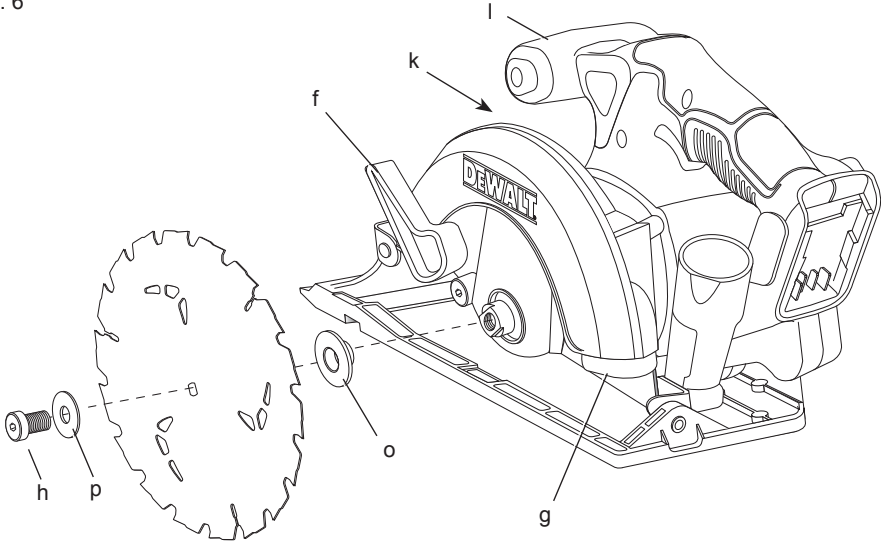
Obr. 4



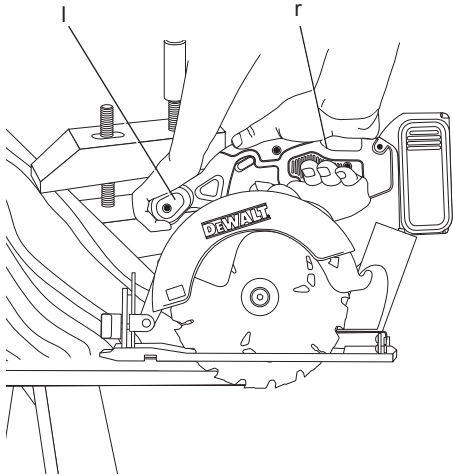
Obr. 5



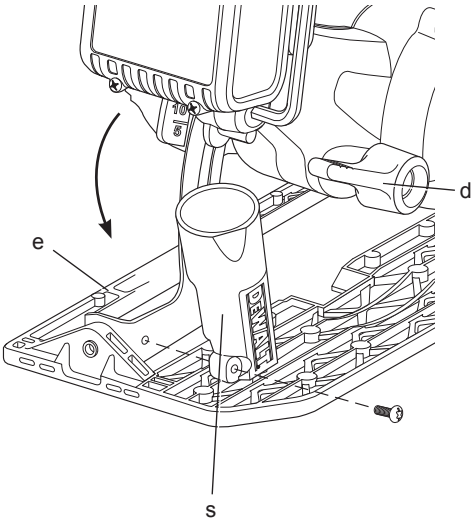
Obr. 6



Obr. 7



Obr. 8



6-1/2" (165 MM) 18 V AKUMULÁTOROVÁ KOTÚČOVÁ PÍLA DCS391

Blahoželáme Vám!

Zvolili ste si náradie značky DEWALT. Roky skúseností, dôkladný vývoj výrobkov a inovácie vytvorili zo spoločnosti DEWALT jedného z najspoľahlivejších partnerov pre používateľov profesionálneho elektrického náradia.

Technické údaje

		DCS391
Napájacie napätie	V	18
Typ		1
Max. výkon	W	460
Otáčky naprázdno	min ⁻¹	3700
Priemer kotúča	mm	165
Hĺbka rezu	mm	55
Vnútorý otvor kotúča	mm	20
Nastavenie šikmého rezu	50°	
Hmotnosť (bez akumulátora)	kg	2,9
L _{PA} (akustický tlak)	dB(A)	78
K _{PA} (odchýlka akustického tlaku)	dB(A)	3
L _{WA} (akustický výkon)	dB(A)	89
K _{WA} (odchýlka akustického výkonu)	dB(A)	3

Celková úroveň vibrácií (priestorový vektorový súčet) určená podľa normy EN 60745:

Úroveň vibrácií a_h

a _{h,W} =	m/s ²	< 2,5
Odchýlka K =	m/s ²	1,5

Veľkosť vibrácií uvedená v tomto dokumente bola meraná podľa normalizovaných požiadaviek, ktoré sú uvedené v norme EN 60745 a môže sa použiť na porovnanie jedného náradia s ostatnými. Táto hodnota sa môže použiť na predbežný odhad vibrácií pôsobiacich na obsluhu.



VAROVANIE: Deklarované hodnoty vibrácií sa vzťahujú na štandardné použitie náradia. Ak je však náradie použité na rôzne aplikácie s rozmanitým príslušenstvom alebo ak sa vykonáva jeho nedostatočná údržba, veľkosť vibrácií môže byť odlišná. Tak sa môže počas celkovej práce čas pôsobenia vibrácií na obsluhu značne predĺžiť.

Odhad miery pôsobenia vibrácií na obsluhu by mal tiež počítať s časom, keď je náradie vypnuté alebo keď je v chode naprázdno. Počas celkového pracovného času sa tak môže čas pôsobenia vibrácií na obsluhu značne skrátiť.

Zistite si ďalšie doplnkové bezpečnostné opatrenia, ktoré chránia obsluhu pred účinkom vibrácií, ako sú: údržba náradia a jeho príslušenstva, udrzovanie rúk v teple, organizácia spôsobu práce.

Akumulátor	DCB180 DCB181	
Typ akumulátora	Li-Ion	Li-Ion
Napätie	V _{DC}	18 18
Kapacita	A _h	3,0 1,5
Hmotnosť	kg	0,64 0,35

Nabíjačka	DCB105	
Napájacie napätie	V _{AC}	230 V
Typ akumulátora	Li-Ion	
Približný čas nabíjania	min	30 60 (1,5 Ah (3,0 Ah akumulátory)akumulátory)
Hmotnosť	kg	0,49

Poistky:

Európa	Náradie 230 V	10 A v napájacej sieti
Veľká Británia a Írsko	Náradie 230 V,	3 A v zástrčke prívodného kábla

Definícia: Bezpečnostné pokyny

Nižšie uvedené definície opisujú stupeň závažnosti každého označenia. Prečítajte si pozorne návod na použitie a venujte pozornosť týmto symbolom.



NEBEZPEČENSTVO: Označuje bezprostredne hroziacu rizikovú situáciu, ktorá, ak sa jej nezabráni, povedie k spôsobeniu vážneho alebo smrteľného zranenia.



VAROVANIE: Označuje potenciálne rizikovú situáciu, ktorá, ak sa jej nezabráni, môže viesť k vážnemu alebo smrteľnému zraneniu.



UPOZORNENIE: Označuje potenciálne rizikovú situáciu, ktorá, ak sa jej nezabráni, **môže viesť k ľahkému alebo stredne vážnemu zraneniu.**

POZNÁMKA: Označuje postup **nesúvisiaci so spôsobením zranenia** ktorý, ak sa mu nezabráni, **môže viesť ku škodám na majetku.**



Upozorňuje na riziko úrazu spôsobeného elektrickým prúdom.



Upozorňuje na riziko vzniku požiaru.

ES vyhlásenie o zhode v rámci

EU

SMERNICA PRE STROJOVÉ ZARIADENIA



DCS391

Spoločnosť DeWALT týmto prehlasuje, že tieto výrobky popisované v **Technických údajoch** spĺňajú požiadavky nasledujúcich noriem:

2006/42/EC, EN 60745-1, EN 60745-2-5.

Tieto výrobky spĺňajú tiež požiadavky smernice 2004/108/EC. Ďalšie informácie Vám poskytne zástupca spoločnosti DeWALT na nasledujúcej adrese alebo na adresách, ktoré sú uvedené na zadnej strane tohto návodu.

Nižšie podpísaná osoba je zodpovedná za zostavenie technických údajov a vydáva toto vyhlásenie v zastúpení spoločnosti DeWALT.

H. Grossmann

Horst Grossmann
Viceprezident pre vývoj a konštrukciu produktov
DeWALT, Richard-Klinger-Straße 11,
D-65510, Idstein, Germany
4. 3. 2011



VAROVANIE: Z dôvodu obmedzenia rizika zranenia si prečítajte tento návod na obsluhu.

Všeobecné bezpečnostné pokyny na prácu s elektrickým náradím



VAROVANIE:! Prečítajte si všetky bezpečnostné výstrahy a všetky pokyny. Nedodržanie uvedených varovaní a pokynov môže viesť k úrazu elektrickým prúdom, požiaru a vážnemu zraneniu.

VŠETKY BEZPEČNOSTNÉ VAROVANIA A POKYNY USCHOVAJTE NA PRÍPADNÉ ĎALŠIE POUŽITIE.

Termín „elektrické náradie“ vo všetkých upozorneniach odkazuje na Vaše náradie napájané zo siete (je vybavené prívodným káblom) alebo náradie napájané akumulátorom (bez prívodného kábla).

1) BEZPEČNOSŤ NA PRACOVISKU

- Pracovný priestor udržiavajte čistý a dobre osvetlený. Preplnený a neosvetlený pracovný priestor môže viesť k spôsobeniu úrazov.
- Nepracujte s elektrickým náradím vo výbušnom prostredí, ako sú napríklad priestory s výskytom horľavých kvapalín, plynov alebo prašných látok. V elektrickom náradí dochádza k iskreniu, ktoré môže spôsobiť vznietenie horľavého prachu alebo výparov.
- Pri práci s náradím zaistíte bezpečnú vzdialenosť detí a ostatných osôb. Rozptyľovanie môže spôsobiť stratu kontroly nad náradím.

2) ELEKTRICKÁ BEZPEČNOSŤ

- Zástrčka prívodného kábla náradia musí zodpovedať zásuvke. Zástrčku nikdy žiadnym spôsobom neupravujte. Nepoužívajte pri uzemnenom elektrickom náradí žiadne upravené zástrčky. Neupravované zástrčky a zodpovedajúce zásuvky znižujú riziko vzniku úrazu elektrickým prúdom.
- Nedotýkajte sa uzemnených povrchov, ako sú napríklad potrubia, radiátory, elektrické sporáky a chladničky. Pri uzemnení Vášho tela vzrastá riziko úrazu elektrickým prúdom.
- Nevystavujte elektrické náradie dažďu alebo vlhkému prostrediu. Ak vnikne do elektrického náradia voda, zvýši sa riziko úrazu elektrickým prúdom.
- S prívodným káblom zaobchádzajte opatrne. Nikdy nepoužívajte prívodný kábel na prenášanie alebo posúvanie náradia

a neťahajte zaň, ak chcete nariadenie odpojiť od elektrickej siete. Zabráňte kontaktu kábla s masťnými, horúcimi a ostrými predmetmi alebo pohyblivými časťami. Poškodený alebo zapletený prívodný kábel zvyšuje riziko vzniku úrazu elektrickým prúdom.

- e) Pri práci s náradím vonku používajte predlžovacie káble určené na vonkajšie použitie. Použitie kábla na vonkajšie použitie znižuje riziko úrazu elektrickým prúdom.
- f) Ak musíte s elektrickým náradím pracovať vo vlhkom prostredí, použite napájací zdroj s prúdovým chráničom (RCD). Použitie prúdového chrániča (RCD) znižuje riziko úrazu elektrickým prúdom.

3) BEZPEČNOSŤ OBSLUHY

- a) Zostaňte stále pozorní, sledujte, čo vykonávate a pri práci s náradím pracujte s rozvahou. Nepoužívajte elektrické náradie, ak ste unavení alebo ak ste pod vplyvom drog, alkoholu alebo liekov. Chvilka nepozornosti pri práci s elektrickým náradím môže viesť k vážnemu úrazu.
- b) Používajte prvky osobnej ochrany. Vždy používajte ochranu zraku. Ochranné prostriedky ako respirátor, protišmyková pracovná obuv, prilba a chrániče sluchu, používané v príslušných podmienkach, znižujú riziko poranenia osôb.
- c) Zabráňte náhodnému zapnutiu. Pred pripojením zdroja napätia alebo pred vložením akumulátora a pred zdvihnutím alebo prenášaním náradia skontrolujte, či je vypnutý hlavný vypínač. Prenášanie elektrického náradia s prstom na hlavnom vypínači alebo pripojenie prívodného kábla k elektrickej sieti, ak je hlavný vypínač náradia v polohe zapnuté, môže spôsobiť úraz.
- d) Pred zapnutím náradia sa vždy uistite, či nie sú v jeho blízkosti kľúče alebo nastavovacie prípravky. Nastavovacie kľúče ponechané na náradí môžu byť zachytené rotujúcimi časťami náradia a môžu spôsobiť úraz.
- e) Neprekážajte sami sebe. Pri práci vždy udržiajte vhodný a pevný postoj. Tak je umožnená lepšia kontrola nad náradím v neočakávaných situáciách.
- f) Vhodne sa obliekajte. Nenoste voľný odev alebo šperky. Dbajte na to, aby sa Vaše vlasy, odev a rukavice nedostali do kontaktu s pohyblivými časťami. Voľný odev, šperky alebo dlhé vlasy môžu byť pohyblivými dily zachyceny.
- g) Ak sú zariadenia vybavené adaptérom na pripojenie odsávacieho zariadenia, zaistíte

jeho správne pripojenie a riadnu funkciu. Použitie týchto zariadení môže znížiť nebezpečenstvo týkajúce sa prachu.

4) POUŽITIE ELEKTRICKÉHO NÁRADIA A JEHO ÚDRŽBA

- a) Nepreťažujte elektrické náradie. Používajte na vykonávanú prácu správny typ elektrického náradia. Pri použití správneho typu elektrického náradia bude práca vykonaná lepšie a bezpečnejšie.
- b) Ak nie je možné hlavný vypínač náradia zapnúť a vypnúť, s náradím nepracujte. Každé elektrické náradie s nefunkčným hlavným vypínačom je nebezpečné a musí sa opraviť.
- c) Pred nastavovaním náradia, pred výmenou príslušenstva alebo ak náradie nepoužívate, odpojte zástrčku prívodného kábla od zásuvky alebo z náradia vyberte akumulátor. Tieto preventívne bezpečnostné opatrenia znižujú riziko náhodného zapnutia náradia.
- d) Ak náradie nepoužívate, uložte ho mimo dosahu detí a zabráňte tomu, aby bolo toto náradie použité osobami, ktoré nie sú oboznámené s jeho obsluhou alebo s týmto návodom. Elektrické náradie je v rukách nekvalifikovanej obsluhy nebezpečné.
- e) Vykonávajte údržbu elektrického náradia. Skontrolujte vychýlenie alebo zablokovanie pohyblivých častí, poškodenie jednotlivých dielcov a iné okolnosti, ktoré môžu ovplyvniť chod náradia. Ak je náradie poškodené, nechajte ho pred použitím opraviť. Veľa nehôd býva spôsobených nedostatočnou údržbou náradia.
- f) Rezné nástroje udržiavajte ostré a čisté. Riadne udržiavané rezné nástroje s ostrými reznými čepeľami sú menej náchylné na zanášanie nečistotami a lepšie sa s nimi manipuluje.
- g) Elektrické náradie, príslušenstvo, držiaky nástrojov atď., používajte podľa týchto pokynov a berte do úvahy podmienky pracovného prostredia a prácu, ktorú budete vykonávať. Použitie elektrického náradia na iné účely, než na aké je určené, môže byť nebezpečné.

5) POUŽITIE AKUMULÁTOROVÉHO NÁRADIA A JEHO ÚDRŽBA

- a) Nabíjajte iba v nabíjačke určenej výrobcom. Nabíjačka vhodná pre jeden typ akumulátora môže pri vložení iného nevhodného typu spôsobiť požiar.
- b) Používajte výhradne akumulátory odporučené výrobcom náradia. Použitie

iných typov akumulátorov môže spôsobiť vznik požiaru alebo zranenie.

- c) Ak akumulátor nepoužívate, uložte ho mimo dosahu kovových predmetov, ako sú kancelárske sponky, mince, kľúče, klince, skrutky alebo iné drobné kovové predmety, ktoré môžu spôsobiť skratovanie jeho kontaktov. Skratovanie kontaktov akumulátora môže viesť k vzniku popálenín alebo požiaru.
- d) V nevhodných podmienkach môže z akumulátora unikáť kvapalina. Vyvarujte sa kontaktu s touto kvapalinou. Ak sa kvapalinou náhodne zasiahnete, zasiahnuté miesto umyte vodou. Ak sa Vám dostane kvapalina do očí, zasiahnuté miesto opláchnite a vyhľadajte lekársku pomoc. Unikajúca kvapalina z akumulátora môže spôsobiť podráždenie pokožky alebo popáleniny.

6) OPRAVY

- a) Zverte opravu Vášho náradia iba osobe s príslušnou kvalifikáciou, ktorá bude používať výhradne originálne náhradné dielce. Tým zaistíte bezpečnú prevádzku náradia.

ZVLÁŠTNE DOPLNKOVÉ BEZPEČNOSTNÉ PREDPISY

Bezpečnostné pokyny pre všetky píly

- a) **⚠ NEBEZPEČÍ:** Nevkladajte ruky do priestoru rezu a nepribližujte ich ku kotúču. Druhú ruku položte na prídatnú rukoväť alebo na kryt motora. Ak je okružná píla držaná oboma rukami, nemôže dôjsť k ich porezaniu pilovým kotúčom.
- b) Nedávajte ruky do priestoru pod obrobkom. Ochranný kryt Vás nemôže chrániť pred pilovým kotúčom pod obrobkom.
- c) Upravte hĺbku rezu podľa hrúbky obrobku. Pri rezaní by nemala byť pod obrobkom vidieť celá dĺžka zubov pilového kotúča.
- d) Nikdy nedržte odrezávanú časť obrobku v ruke a nekladte si ju cez nohu. Upnite si obrobok do stabilného zveráka. Správne upnutie a podopretie obrobku je veľmi dôležité z hľadiska minimalizácie ohrozenia obsluhy, ohybu kotúča alebo straty ovládateľnosti.
- e) Pri pracovných operáciách, pri ktorých by mohlo dôjsť ku kontaktu so skrytými vodičmi alebo s vlastným prívodným káblom, držte elektrické náradie vždy za izolované časti. Pri

kontakte so „živým“ vodičom budú nechránené kovové časti náradia tiež „živé“ a obsluha utrpí zásah elektrickým prúdom.

- f) Pri vykonávaní pozdĺžnych rezov vždy používajte pravítko alebo priame hranové vodidlo. Týmto spôsobom zvýšite presnosť rezu a znížite riziko ohybu pilového kotúča.
- g) Vždy používajte pilové kotúče správnej veľkosti a tvaru upínacieho otvoru (kruhový alebo hranatý). Pilové kotúče s otvormi, ktoré nezodpovedajú montážnej príchytke na píle, sa budú otáčať excentricky, čo spôsobí stratu ovládateľnosti náradia.
- h) Nikdy nepoužívajte poškodené alebo nesprávne podložky a skrutky kotúčov. Podložky a upínacie skrutky boli skonštruované priamo pre Vašu okružnú pílu, čo zaručuje jej optimálny výkon a bezpečnosť jej prevádzky.

Príčiny spätného rázu a jeho prevencia z pohľadu obsluhy

- Spätný ráz je okamžitou reakciou na zovretie kotúča, odskočenie alebo vychýlenie pilového kotúča, ktoré spôsobí neočakávané vyskočenie okružnej píly z obrobku smerom k obsluhu.
- Ak dôjde k priškripeniu kotúča alebo k jeho zablokovaniu v záreze, kotúč sa zasekne a reakcia motora odmrští okružnú pílu rýchlo späť, smerom k obsluhu.
- Ak dôjde ku skrúteniu rezného kotúča alebo k jeho vychýleniu v reze, zuby na zadnej časti rezného kotúča sa môžu zaryť do horného povrchu dreva, čo spôsobí vyhodenie rezného kotúča zo zárezu a vyskočenie okružnej píly smerom k obsluhu.

Spätný ráz je výsledkom nesprávneho použitia píly alebo nesprávnych pracovných postupov alebo prevádzkových podmienok. Tomuto javu môžete zabrániť, ak budete dodržiavať nižšie uvedené pokyny.

- a) Držte pílu stále oboma rukami a majte ruky v takej polohe, aby ste boli stále pripravení kompenzovať silu spätného rázu. Postavte sa na jednu alebo druhú stranu pilového kotúča, nikdy nestojte v osi pilového kotúča. Spätný ráz môže spôsobiť odskočenie píly smerom dozadu, ale ak budete dodržiavať uvedené pokyny, obsluha môže sily spätného rázu eliminovať.
- b) Ak dôjde z akéhokoľvek dôvodu k zaseknutiu kotúča alebo k prerušeniu rezu, uvoľnite hlavný vypínač a držte náradie bez pohybu

v materiáli, kým nedôjde k úplnému zastaveniu kotúča. Kým je pílový kotúč v pohybe, nikdy sa nepokúšajte vybrať pílu z obrobku alebo ju ťahať späť, pretože by mohlo dôjsť k spätnému rázu. Preskúmajte príčiny blokovania pílového kotúča a vykonajte opatrenia, aby boli tieto príčiny odstránené.

- c) Ak začínate znovu rez v obrobku, zarovnajete pílový kotúč v záreze a skontrolujete, či sa zuby pílového kotúča nedotýkajú materiálu obrobku. Ak dôjde po zapnutí píly k zaseknutiu zubov pílového kotúča, môže dôjsť k pohybu píly smerom nahor alebo k spätnému rázu.
- d) Veľké panely si vždy riadne podoprite, aby bolo minimalizované riziko zovretia pílového kotúča a riziko spätného rázu. Veľké panely majú tendenciu sa prehýbať pôsobením vlastnej hmotnosti. Podpery musia byť umiestnené pod panelom na oboch stranách v blízkosti čiary rezu a v blízkosti hrany panelu.
- e) Nepoužívajte tupé alebo poškodené pílové kotúče. Neostré alebo nesprávne upnuté pílové kotúče vytvárajú úzky rez, čo spôsobuje nadmerné trenie, zasekávanie kotúča a spätné rázy.
- f) Zaisťovacie páky hĺbky rezu a šikmých rezov musia byť pred začatím rezania riadne utiahnuté a zaistené. Ak dôjde pri rezaní k posuvu, môže dôjsť k zaseknutiu pílového kotúča alebo k spätnému rázu.
- g) Ak robíte zárezy do stien alebo do iných plôch, buďte veľmi opatrní. Vyčnievajúci kotúč môže prerezať objekty, ktoré môžu spôsobiť spätný ráz.

Bezpečnostné pokyny pre píly s výkyvným ochranným krytom pílového kotúča

- a) Pred každým použitím píly skontrolujte správnu funkciu zavierania spodného krytu. Ak sa spodný kryt voľne nepohybuje a ak nedochádza k jeho okamžitému zatváraniu, pílu nepoužívajte. Nikdy žiadnym spôsobom nepripevňujte spodný kryt v otvorenej polohe. Ak dôjde k náhodnému pádu píly, môže dôjsť k ohybu spodného krytu. Zdvihnite spodný kryt pomocou zaťahovacej rukoväti a uistite sa, či sa voľne pohybuje a či sa v žiadnom smere nedotýka pílového kotúča alebo inej časti píly.
- b) Skontrolujte funkciu pružiny spodného krytu. Ak nepracuje kryt alebo pružina správne, musí byť pred začatím práce vykonaná ich oprava. Pohyb spodného krytu môže byť pomalý v dôsledku poškodených častí, usadenín

a nahromadených nečistôt.

- c) Spodný kryt môže byť ručne zasunutý iba pri špeciálnych rezoch ako sú "zárezy" a "zložené rezy". Zdvihnite spodný kryt pomocou rukoväti a hneď ako pílový kotúč vnikne do materiálu, musíte spodný kryt uvoľniť. Pri všetkých ostatných typoch rezov by mal spodný kryt pracovať automaticky.
- d) Vždy dbajte na to, aby pred položením píly na pracovný stôl alebo na podlahu spodný kryt zakryl pílový kotúč. Nechránený a dobiehajúci pílový kotúč spôsobí pohyb píly a prereže materiály nachádzajúce sa v dráhe jeho pohybu. Pamätajte na to, že po uvoľnení hlavného vypínača chvíľu trvá, než dôjde k úplnému zastaveniu pílového kotúča.

Ďalšie bezpečnostné predpisy pre okružné píly

- Používajte ochranu sluchu. Nadmerná hlučnosť môže spôsobiť stratu sluchu.
- Používajte respirátor. Pobyt v prašnom prostredí môže spôsobiť dýchacie ťažkosti a tiež úraz.
- Nepoužívajte kotúče väčších alebo menších priemerov, než je odporúčané. Parametre rezného nástroja sú uvedené v technických údajoch. Používajte iba pílové kotúče, ktoré sú špecifikované v tomto návode a zodpovedajú norme EN 847-1.
- Nikdy nepoužívajte rozbrusovacie kotúče.

Ostatné riziká

Pri práci s okružnými píľami hrozia nasledujúce riziká.

- Zranenia spôsobené kontaktom s rotujúcimi alebo horúcimi dielcami nástroja.

Napriek tomu, že sa dodržiavajú príslušné bezpečnostné predpisy a používajú sa bezpečnostné zariadenia, určité zvyškové riziká sa nemôžu vylúčiť. Tieto sú nasledujúce:

- Poškodenie sluchu.
- Riziko privretia prstov pri výmene príslušenstva.
- Zdravotné riziká spôsobené vdychovaním prachu zvířeného pri práci s drevom.

Štítky na náradí

Na náradí sú nasledujúce piktogramy:



Pred použitím si prečítajte návod na obsluhu.



Používajte ochranu sluchu.



Používajte ochranu zraku.

UMIESTNENIE DÁTUMOVÉHO KÓDU

Dátumový kód, ktorý obsahuje tiež rok výroby, je vytlačený na povrchu krytu náradia, ktorý vytvára montážny spoj medzi náradím a akumulátorom.

Príklad:

2011 XX XX

Rok výroby

Dôležité bezpečnostné pokyny pre všetky nabíjačky

TIETO POKYNY USCHOVAJTE: Tento návod obsahuje dôležité bezpečnostné a prevádzkové pokyny pre nabíjačku DCB105.

- Pred použitím nabíjačky si prečítajte všetky pokyny a výstražné upozornenia nachádzajúce sa na nabíjačke, akumulátore a na výrobku, ktorý tento akumulátor používa.



VAROVANIE: Nebezpečenstvo úrazu elektrickým prúdom. Dbajte na to, aby sa do nabíjačky nedostala žiadna tekutina. Mohlo by dôjsť k úrazu elektrickým prúdom.



UPOZORNENIE: Riziko popálenia. Z dôvodu obmedzenia rizika spôsobenia zranenia nabíjajte iba akumulátory DEWALT, ktoré sú určené na nabíjanie. Ostatné typy akumulátorov môžu prasknúť, čo môže viesť k zraneniu alebo hmotným škodám.



UPOZORNENIE: Deti by mali byť pod dozorom, aby sa s náradím nehrali.

POZNÁMKA: V určitých podmienkach, keď je nabíjačka pripojená k napájaciemu napätiu, môže dôjsť ku skratovaniu nabíjacích kontaktov vnútri nabíjačky cudzími predmetmi. Cudzie vodivé predmety a materiály, ako sú oceľová vlna (drôtenka), hliníkové fólie alebo akékoľvek čiastočky kovu, sa nesmú dostať do vnútorného priestoru nabíjačky. Ak nie je v úložnom priestore nabíjačky umiestnený žiadny akumulátor, vždy odpojte prívodný kábel nabíjačky od siete. Skôr než budete nabíjačku čistiť, odpojte ju od siete.

- **NEPOKÚŠAJTE SA nabíjať akumulátory pomocou iných nabíjačiek, než ktoré sú uvedené v tomto návode. Nabíjačka i akumulátory sú špecificky navrhnuté tak, aby mohli pracovať spolu.**
- **Tieto nabíjačky nie sú určené na žiadne iné použitie, než je nabíjanie akumulátorov DEWALT. Akékoľvek iné použitie môže viesť k spôsobeniu požiaru alebo k úrazu elektrickým prúdom.**
- **Nevystavujte nabíjačku pôsobeniu dažďa alebo snehu.**
- **Pri odpájaní nabíjačky od zásuvky ju vždy odpojte uchopením za zástrčku a neťahajte za prívodný kábel. Týmto spôsobom zabránite poškodeniu zástrčky a prívodného kábla.**
- **Uistite sa, či je prívodný kábel vedený tak, aby ste po ňom nešliapali, nezakopávali oň a aby nedochádzalo k jeho poškodeniu alebo nadmernému zaťaženiu.**
- **Ak to nie je absolútne nutné, nepoužívajte predlžovací kábel. Použitie nesprávneho predlžovacieho kábla by mohlo viesť k spôsobeniu požiaru alebo k úrazu elektrickým prúdom.**
- **Pri práci s nabíjačkou vo vonkajšom prostredí vždy zaistíte, aby bola umiestnená v suchu a používajte predlžovací kábel vhodný na vonkajšie použitie. Použitie kábla na vonkajšie použitie znižuje riziko úrazu elektrickým prúdom.**
- **Nezakrývajte vetracie otvory nabíjačky. Vetracie otvory sú umiestnené na hornej strane a na bočných stranách nabíjačky. Umiestnite nabíjačku na také miesta, ktoré sú mimo dosahu zdrojov tepla.**
- **Nepoužívajte nabíjačku s poškodeným prívodným káblom alebo s poškodenou zástrčkou - zaistíte okamžitú výmenu poškodených častí.**
- **Nepoužívajte nabíjačku, ak došlo k prudkému nárazu do nabíjačky, k jej pádu alebo k jej poškodeniu iným spôsobom. Opravu zverte autorizovanému servisu.**
- **Nabíjačku nedemontujte. Ak je nutné oprava alebo údržba, zverte tento úkon autorizovanému servisu. Nesprávne vykonaná opätovná montáž môže viesť k spôsobeniu požiaru alebo k úrazu elektrickým prúdom.**
- **Ak dôjde k poškodeniu prívodného kábla, musí byť ihneď vymenený výrobcom, autorizovaným servisom alebo kvalifikovanou osobou, aby sa zabránilo akémukoľvek riziku.**

- *Pred čistením nabíjačky vždy odpojte od elektrickej siete. Týmto spôsobom obmedzíte riziko úrazu elektrickým prúdom. Vybratie akumulátora toto riziko nezníži.*
- *NIKDY sa nepokúšajte spojiť 2 nabíjačky dohromady.*
- *Nabíjačka je určená na použitie so štandardným napätím elektrickej siete 230 V. Nepokúšajte sa nabíjačku použiť s iným napájacím napätím. Táto nabíjačka nie je určená pre vozidlá.*

TIETO POKYNY USCHOVAJTE

Nabíjačky

V nabíjačke DCB105 je možné nabíjať akumulátory Li-Ion 10,8 V, 14,4 V a 18 V (DCB121, DCB140, DCB141, DCB180 a DCB181).

Túto nabíjačku nemusíte žiadnym spôsobom nastavovať a je skonštruovaná tak, aby sa čo najjednoduchšie obsluhovala.






Postup nabíjania (obr. 2)

1. Pred vložením akumulátora pripojte nabíjačku k príslušnej zásuvke s napätím 230 V.
2. Do nabíjačky vložte akumulátor (c) a uistite sa, či je v nabíjačke riadne usadený. Červený indikátor (nabíjanie) začne blikať, čo bude indikovať začatie procesu nabíjania.
3. Ukončenie nabíjania bude indikované nepretržitým svietením červenej kontrolky. Akumulátor je celkom nabitý a môže sa okamžite použiť alebo môže zostať v nabíjačke.

POZNÁMKA: Pre zaistenie maximálnej výkonnosti a životnosti akumulátorov Li-Ion ich pred prvým použitím doplna nabíte.

Priebeh nabíjania

Stav nabitia akumulátora je podrobne popísaný v tabuľke nižšie.

Stav nabitia	
	nabíjanie — — — —
	celkom nabité —————
	odloženie nabíjania – zahriaty/ studený akumulátor — • — • — • — •
	chybný akumulátor alebo porucha v nabíjačke ••••••••••
	porucha v elektrickom vedení ••••••••

V tejto nabíjačke sa nebude chybný akumulátor nabíjať. Nabíjačka bude signalizovať chybný akumulátor tak, že sa nerozsvieti kontrolka nabíjania alebo typom blikania určujúcim chybný akumulátor alebo nabíjačku.

POZNÁMKA: To môže tiež znamenať poruchu v nabíjačke.

Ak nabíjačka signalizuje poruchu, odovzdajte ju spoločne s akumulátorom do autorizovaného servisného strediska na otestovanie.

Odloženie nabíjania – zahriaty/ studený akumulátor

Hneď ako bude nabíjačka detegovať príliš vysokú alebo príliš nízku teplotu akumulátora, automaticky zahájí režim odloženia nabíjania a pozastaví nabíjanie, pokiaľ akumulátor nedosiahne zodpovedajúcu teplotu. Potom nabíjačka automaticky prejde do režimu nabíjania. Táto funkcia maximálne predlžuje prevádzkovú životnosť akumulátora.

Náradie XR Li-Ion je vybavené systémom elektronickej ochrany, ktorá chráni akumulátor pred preťažením, prehriatím a úplným vybitím.

Pri aktivácii systému tejto elektronickej ochrany sa náradie automaticky vypne. Ak sa to stane, vložte lítium-iónový akumulátor do nabíjačky, kým nebude plne nabitý.

Studený akumulátor sa nabíja približne polovičnou rýchlosťou, ako zahriaty akumulátor. Počas celého nabíjacieho procesu sa akumulátor nabíja nižšou rýchlosťou a nenabehne na maximálnu rýchlosť ani po tom, čo sa zahreje.

Dôležité bezpečnostné pokyny pre všetky akumulátory

Ak objednávate náhradný akumulátor, nezabudnite do objednávky doplniť katalógové číslo a napájacie napätie akumulátora.

Po dodaní nie je akumulátor celkom nabitý. Pred použitím nabíjačky a akumulátora sa oboznámte s nižšie uvedenými bezpečnostnými pokynmi a potom dodržujte uvedené postupy pre nabíjanie.

PREČÍTAJTE SI VŠETKY POKYNY

- *Nenabíjajte a nepoužívajte akumulátory vo výbušnom prostredí, ako sú napríklad priestory s výskytom horľavých kvapalín, plynov alebo prašných látok. Vloženie alebo vybratie akumulátora z nabíjačky môže iskrením spôsobiť vznietenie prachu alebo výparov.*
- *Nikdy akumulátor do nabíjačky nevkládejte*

násilím. Akumulátor nikdy žiadnym spôsobom neupravujte, aby sa nabíjal v inej nabíjačke, pretože by mohlo dôjsť k prasknutiu obalu akumulátora a k následnému vážnemu zraneniu.

- Nabíjajte akumulátory iba v určených nabíjačkách DeWALT.
- NESTRIEKAJTE na akumulátory vodu a neponárajte ich do vody alebo do iných kvapalín.
- Neskladujte a nepoužívajte náradie a akumulátory na miestach, kde môže teplota dosiahnuť alebo presiahnuť 40 °C (ako sú vonkajšie budy alebo plechové budovy v letnom období).
- Pre dosiahnutie najlepších výsledkov sa pred použitím uistite, či je akumulátor plne nabitý.



VAROVANIE: Nikdy sa nepokúšajte akumulátor zo žiadneho dôvodu rozoberať. Ak je obal akumulátora prasknutý alebo poškodený, nekladajte akumulátor do nabíjačky. Zabráňte pádu, rozdrveniu alebo poškodeniu akumulátora. Nepoužívajte akumulátor alebo nabíjačku, pri ktorých došlo k nárazu, pádu alebo inému poškodeniu (napríklad prepichnutie klincom, zásah kladivom, rozšliapnutie). Mohlo by dôjsť k úrazu elektrickým prúdom. Poškodené akumulátory by mali byť vrátené do autorizovaného servisu, kde bude zaistená ich recyklácia.



UPOZORNENIE: Ak sa náradie nepoužíva, pri odkladaní postavte náradie na stabilný povrch tak, aby nemohlo dôjsť k jeho pádu. Niektoré náradia s veľkým akumulátorom budú stáť na akumulátore vo zvislej polohe, ale môže dôjsť k ich ľahkému prevrhnutiu.

ŠPECIFICKÉ BEZPEČNOSTNÉ POKYNY PRE AKUMULÁTORY LI-ION (Li-Ion)

- Nelikvidujte akumulátory spaľovaním, aj keď sú vážne poškodené alebo celkom opotrebované. Akumulátor môže v ohni explodovať. Pri spaľovaní akumulátorov typu Li-Ion dochádza k vytváraniu toxických výparov a látok.
- Ak dôjde k zasiahnutiu pokožky kvapalinou akumulátora, okamžite zasiahnuté miesto opláchnite mydlom a vodou. Ak sa Vám dostane kvapalina z akumulátora do očí, vyplachujte otvorené oči vodou zhruba

15 minút alebo dotedy, kým podráždenie neprestane. Ak je nutné lekárske ošetrenie, elektrolytom akumulátora je zmes tekutých organických uhličitanov a solí lítia.

- Obsah článkov akumulátora môže spôsobiť ťažkosti s dýchaním. Zaisťte prísun čerstvého vzduchu. Ak ťažkosti stále pretrvávajú, vyhľadajte lekárske ošetrenie.



VAROVANIE: Riziko popálenia. Kvapalina z akumulátora sa môže vznietiť, ak dôjde k jej kontaktu s iskrením alebo plameňom.

Akumulátory

TYP AKUMULÁTORA

Model DCS391 pracuje s akumulátormi s napájacím napätím 18 V.

Je možné použiť i akumulátory DCB180 alebo DCB181. Podrobnejšie informácie nájdete v kapitole **Technické údaje**.

Odporúčanie pre uloženie akumulátorov

1. Najvhodnejšie miesto na skladovanie je v chlade a suchu, mimo dosahu priameho slnečného žiarenia a nadmerného tepla či chladu. Na dosiahnutie optimálneho výkonu a životnosti skladujte akumulátory pri izbovej teplote, ak sa nepoužívajú.
2. Ak akumulátory skladujete dlhší čas, odporúča sa s ohľadom na dosiahnutie optimálnych výsledkov uložiť ich plne nabité na suchom a chladnom mieste mimo nabíjačky.

POZNÁMKA: Akumulátory by nemali byť uskladnené, ak sú plne vybité. Pred použitím bude potrebné akumulátor nabiť.

Nálepky na nabíjačke a na akumulátore

Okrem piktogramov uvedených v tomto návode sú na nálepkách na nabíjačke a akumulátore nasledujúce piktogramy:



Pred použitím si prečítajte návod na obsluhu.



Nabíjanie



Celkom nabité.





Odloženie nabíjania – zahriaty/studený akumulátor.



Chybný akumulátor alebo porucha v nabíjačke.



Porucha v elektrickom vedení.



Nepokúšajte sa kontakty akumulátora prepojiť vodivými predmetmi.



Nenabíjajte poškodené akumulátory.



Používajte výhradne s akumulátormi DEWALT. Ostatné akumulátory môžu prasknúť, spôsobiť poranenie alebo iné škody.



Zabráňte styku s vodou.



Poškodené káble ihneď vymeňte.



Nabíjajte iba v rozmedzí teplôt od 4 °C do 40 °C.



Akumulátor likvidujte s ohľadom na životné prostredie.

LI-ION



Akumulátory nespájajte.



Nabíja akumulátory typu Li-Ion.



Čas nabíjania je uvedený Technických údajoch.



Iba na vnútorné použitie.

Obsah balenia

Balenie obsahuje:

- 1 Akumulátorovú okružnú pílu
- 1 Kotúč s 24 zubami
- 1 Šesťhranný kľúč
- 1 Plastové vrečko obsahujúce:
 - 1 Adaptér na odsávanie prachu
 - 1 Skrutku veka M4 X 18
- 2 Akumulátory Li-Ion (modely L2, 3,0 Ah)

- 1 Kufřík
- 1 Nabíjačku
- 1 Návod na obsluhu
- 1 Výkresovú dokumentáciu

POZNÁMKA: Modely N nie sú dodávané s akumulátormi, nabíjačkou a kufříkom.

- Skontrolujte, či počas prepravy nedošlo k poškodeniu náradia, jeho častí alebo príslušenstva.
- Pred začatím pracovných operácií venujte dostatok času dôkladnému prečítaniu a pochopeniu tohto návodu.

Popis (obr. 1)



VAROVANIE: Nikdy nevykonávajte žiadne úpravy náradia ani jeho súčastí. Mohlo by dôjsť k jeho poškodeniu alebo k zraneniu.

- a. Blokovacie tlačidlo hlavného vypínača
- b. Hlavný vypínač
- c. Akumulátor
- d. Páčka hĺbkového dorazu
- e. Päťka
- f. Páka spodného krytu píloveho kotúča
- g. Spodný kryt píloveho kotúča
- h. Upínacia skrutka píloveho kotúča
- i. Indikátor drážky
- j. Nastavovacia skrutka šikmých rezov
- k. Zaisťovacie tlačidlo píloveho kotúča
- l. Prídavná rukoväť
- m. Uvoľňovacie tlačidlo akumulátora
- n. Šesťhranný kľúč

POUŽITIE VÝROBKU

Vaša akumulátorová okružná píla DCS391 je určená na profesionálne rezanie.

Nepoužívajte toto zariadenie vo vlhkom prostredí alebo na miestach s výskytom horľavých kvapalín alebo plynov

Tieto okružné píly sú profesionálnym elektrickým náradím.

ZABRÁŇTE deťom, aby sa s týmito náradím dostali do kontaktu. Ak používajú toto zariadenie neskúsené osoby, musí byť zaistený odborný dozor.

- Tento výrobok nie je určený na použitie osobami (vrátane detí) so zníženými fyzickými, zmyslovými alebo duševnými schopnosťami, s nedostatkom skúseností a znalostí, ak týmto

osobám nebol stanovený dohľad, alebo ak im neboli poskytnuté inštrukcie týkajúce sa použitia výrobku osobou zodpovednou za ich bezpečnosť. Deti by nemali byť nikdy ponechané s týmto náradím bez dohľadu.

Elektrická bezpečnosť

Elektromotor je určený iba pre jedno napájacie napätie. Vždy skontrolujte, či napájacie napätie akumulátora zodpovedá napätiu na výkonovom štítku. Uistite sa, či hodnota napätia Vašej nabíjačky zodpovedá hodnote napätia v elektrickej sieti.



Vaše náradie DeWALT je chránené dvojitou izoláciou v súlade s normou EN 60335. Preto nie je nutné použitie uzemňovacieho vodiča.

Ak dôjde k poškodeniu prírodného kábla, musí byť nahradený špeciálne upraveným káblom, ktorý je dodávaný autorizovaným servisom DeWALT.

Výmena sieťovej zástrčky (iba Veľká Británia a Írsko)

Ak budete inštalovať novú zástrčku prírodného kábla:

- Bezpečne odstráňte starú zástrčku.
- Pripojte hneď vodič k svorke pod napätím na novej zástrčke.
- Moderný vodič pripojte k nulovej svorke.



VAROVANIE: Na uzemňovací svorku nebude pripojený žiadny vodič.

Dodržiujte montážne pokyny dodávané s kvalitnými zástrčkami. Odporúčaná poisťka: 3 A.

Použitie predlžovacieho kábla

Ak to nie je nevyhnutne nutné, predlžovací kábel nepoužívajte. Používajte schválený predlžovací kábel vhodný pre príkon Vašej nabíjačky (pozrite technické údaje). Minimálny prierez vodiča je 1 mm². Maximálna dĺžka je 30 m.

V prípade použitia zvinovacieho kábla odviňte vždy celú dĺžku kábla.

MONTÁŽ A NASTAVENIE



VAROVANIE: Pred montážou a nastavením vždy vyberte akumulátor. Pred vložením alebo vybratím akumulátora náradie vždy vypnite.



VAROVANIE: Používajte iba akumulátory a nabíjačky DeWALT.

Vloženie a vybratie akumulátora (obr. 2)

POZNÁMKA: Pred začatím prevádzky sa uistite, či je akumulátor celkom nabitý. Po úplnom vybití akumulátora osvetlenie bez výstrahy zhasne.

VLOŽENIE AKUMULÁTORA DO RUKOVÄTI NÁRADIA

1. Zarovnajtie akumulátor (c) s drážkami vnútri rukoväti náradia (obr. 2).
2. Akumulátor nasuňte do rukoväti náradia, až bude plne usadený a uistite sa, či sa neuvolňuje.

VYBRATIE AKUMULÁTORA Z NÁRADIA

1. Stlačte uvoľňovacie tlačidlá (m) a akumulátor z rukoväti náradia vysuňte von.
2. Vložte akumulátor do nabíjačky podľa pokynov, ktoré sú uvedené v časti návodu, ktorá sa týka nabíjačky.

Hlavný vypínač (obr. 1)



VAROVANIE: Toto náradie neobsahuje žiadny prvok, ktorým by bolo možné zaistiť vypínač v polohe ZAPNUTÉ a nikdy by vypínač nemal byť v tejto polohe zaistený akýmkoľvek iným spôsobom.

Vypínač odistíte stlačením blokovacieho tlačidla hlavného vypínača (a) podľa obrázku. Stlačte hlavný vypínač (b), aby došlo k zapnutiu motora. Uvoľnením vypínača dôjde k vypnutiu motora.

Nastavenie hĺbky rezu (obr. 1, 3)

1. Uvoľnite páčku nastavenia hĺbky rezu (d).
2. Nastavte pätku píly (e) tak, aby ste získali požadovanú hĺbku rezu.
3. Pritiahnite páčku nastavenia hĺbky rezu (d).
4. Ak chcete dosiahnuť optimálne výsledky, nechajte pilový kotúč vyčnievať z obrobku asi 3 mm (pozrite detail v obr. 3).

Nastavenie šikmých rezov (obr. 4)

Uhol šikmých rezov môže byť nastavený v rozmedzí od 0° do 50°.

1. Uvoľnite nastavovaciu skrutku šikmých rezov (j).

2. Naklopte pätku píly (e) tak, aby značka na meradle označovala požadovaný uhol šikmého rezu
3. Uťahnite nastavovaciu skrutku šikmých rezov (j).

Nastavenie pätky píly pre rezy v uhle 90° (obr. 1, 5)

1. Nastavte uhol šikmých rezov na hodnotu 0°.
2. Pomocou páčky (f) zasuňte ochranný kryt pílového kotúča a postavte pílu na stranu pílového kotúča.
3. Uvoľnite nastavovaciu skrutku šikmých rezov (j).
4. Priložte k pílovému kotúču uhlomer a nastavte pätku píly do uhla 90°.
5. Otočte kalibračnú skrutku (q) tak, aby sa päтка zastavila v správnom uhle.
6. Overte si správnosť nastavenia kontrolou kolmosti hrán na odpadovom kuse materiálu.

Výmena pílového kotúča (obr. 6)

1. Použite zaisťovacie tlačidlo pílového kotúča (k) a otáčaním v smere pohybu hodinových ručičiek vyskrutkujte pomocou dodávaného šesťhranného kľúča upínaciu skrutku pílového kotúča (h).
2. Pomocou páčky (f) zasuňte spodný kryt pílového kotúča (g) a vymeňte pílový kotúč. Pri montáži nainštalujte do správnej polohy podložky (p, o).
3. Skontrolujte smer otáčania pílového kotúča.
4. Zaskrutkujte rukou upínaciu skrutku pílového kotúča (h) tak, aby bola podložka riadne usadená na svojom mieste. Otáčajte skrutkou v smere pohybu hodinových ručičiek.
5. Pri otáčaní hriadeľa stlačte zaisťovacie tlačidlo (k), aby došlo k zablokovaniu pohybu pílového kotúča.
6. Pomocou šesťhranného kľúča riadne utiahnite upínaciu skrutku pílového kotúča.

Pílové listy



VAROVANIE: Aby sa znížilo riziko poranení zraku, vždy pri tomto úkone používajte ochranné okuliare. Karbid je tvrdý, ale krehký materiál. Cudzie predmety v obrobnku, ako sú napríklad dróty alebo klince, môžu spôsobiť prasknutie alebo zlomenie hrotov

pílového kotúča. S pílou pracujte len pokiaľ je nasadený správny kryt pílového kotúča. Pred použitím nasadte pílový kotúč v správnom smere otáčania a vždy používajte čisté a ostré pílové kotúče.



VAROVANIE: S touto pílou nerezte železné kovy (ocel), murivo, sklo, stavebné lešenie, cementové dosky alebo dlaždice.

Nepoužívajte brúsne pílové kotúče. Tupé ostrie má za následok pomalý neúčinný rez, preťaženie motora, nadmerné štiepenie a tiež môže zvýšiť možnosť spätných rázov.

Pokiaľ potrebujete ohľadom pílových kotúčov poradiť, obráťte sa na najbližšie servisné stredisko uvedené na zadnej strane manuálu.

Pred použitím

- Uistite sa, či je akumulátor (celkom) nabitý.
- Uistite sa, či boli správne namontované ochranné kryty. Ochranný kryt pílového kotúča musí byť v uzavretej polohe.
- Uistite sa, či sa pílový kotúč otáča v smere, ktorý zodpovedá šípke na pílovom kotúči.
- Nepoužívajte nadmerne opotrebované pílové kotúče.

PREVÁDZKA



VAROVANIE: PRED NASADZOVANÍM A VYBERANÍM PRÍSLUŠENSTVA, NASTAVOVANÍM ALEBO VYKONÁVANÍM OPRÁV NÁRADIE VYPNITE A VYBERTE Z NEHO AKUMULÁTOR. Ak sa náradie nepoužíva alebo ak je uložené, zaistite jeho hlavný vypínač.



Varovanie: Vždy používajte vhodné prostriedky na ochranu sluchu. Za určitých podmienok a po určitom čase použitia môže hluk tohto náradia spôsobiť stratu sluchu.

Pokyny na použitie



VAROVANIE:

- Vždy dodržujte bezpečnostné pokyny a platné predpisy.
- Zaistite, aby bol rezaný materiál pevne upnutý.
- Vyhvíjajte na náradie iba mierny tlak a nevyvíjajte bočný tlak na pílový kotúč. Ak je to možné, pracujte

s pátkou píly pritlačenou k obrobku. Tak predídete poškodeniu pilového listu a zabránite trhávym pohybom a vibráciám náradia.

- Vyhýbajte sa preťažovaniu náradia.
- Pred začatím rezu nechajte pilový list niekoľko sekúnd v chode naprázdno.

Správna poloha rúk (obr. 7)



VAROVANIE: Z dôvodu zníženia rizika vážneho zranenia, **VŽDY** používajte správne uchytenie náradia, ako na uvedenom obrázku.



VAROVANIE: Z dôvodu zníženia rizika vážneho zranenia držte náradie **VŽDY** bezpečne a očakávajte nečakané reakcie.

Pri riadne vedenie pílu uchopte za hlavnú rukoväť (r) a za prídavnú rukoväť (l)

Zapnutie a vypnutie (obr. 1)

Z bezpečnostných dôvodov je hlavný vypínač (b) Vášho náradia vybavený blokovacím tlačidlom (a). Stlačte blokovacie tlačidlo, aby došlo k odblokovaniu náradia. Ak chcete náradie zapnúť, stlačte hlavný vypínač (b). Hneď ako bude hlavný vypínač uvoľnený, blokovacie tlačidlo bude automaticky aktivované, aby sa zabránilo náhodnému zapnutiu náradia.

POZNÁMKA: Náradie nezapínajte ani nevypínajte, ak sa pilový kotúč dotýka obrobku alebo iných materiálov.

Vedenie náradia (obr. 1)

- Ak chcete docíliť optimálne výsledky, upnite si obrobok naopak.
- Pri sledovaní vyznačenej čiary rezu na obrobku použite indikačnú drážku (i). Pri nastavení uhla šikmého rezu na 50° zarovnajete drážku s ľavou stranou pilového kotúča. Pri nastavení uhla šikmého rezu na 0° zarovnajete drážku s pravou stranou pilového kotúča..



Odsávanie prachu (obr. 8)

Vaše náradie je vybavené výstupom (s) pre odsávanie prachu.

- Vždy pri práci s drevom pripojte k náradiu zariadenie na odsávanie prachu, ktoré je

skonštruované v súlade s platnými predpismi, ktoré sa týkajú prachových emisií. Hadice väčšiny vysávačov je možné pripojiť priamo k otvoru na odvod prachu.

MONTÁŽ VÝSTUPNÉHO PORTU NA ODSÁVANIE PRACHU (OBR. 8)

1. Povoľte páčku nastavenia hĺbky rezu (d).
2. Pátku píly (e) presuňte do najnižšej polohy.
3. Podľa obrázku zarovnajete port odsávania prachu (s) s konzolou na pätké píly.
4. Zarovnajete výstupky na porte so závitovým otvorom na konzole.
5. Vložte skrutku a pevne ju dotiahnite.

ÚDRŽBA

Vaše náradie DEWALT bolo skonštruované tak, aby pracovalo čo najdlhšie s minimálnymi nárokmi na údržbu. Riadna starostlivosť o náradie a jeho pravidelné čistenie Vám zaisťujú jeho bezproblémový chod.



VAROVANIE: Z dôvodu zníženia rizika spôsobenia vážneho zranenia pred vykonávaním akéhokoľvek nastavenia alebo pred montážou a demontážou príslušenstva alebo prídavných zariadení náradie vždy vypnite a vyberte z neho akumulátor. Náhodné zapnutie môže spôsobiť úraz.

Nabíjačka a akumulátor nie sú určené na opravy. Vnútri sa nenachádzajú žiadne časti určené na opravy.



Mazanie

Vaše náradie nevyžaduje žiadne ďalšie mazanie.



Čistenie



VAROVANIE: Hneď ako sa vo vetracích drážkach a v ich blízkosti nahromadí prach a nečistoty, ofúkajte náradie prúdom suchého stlačeného vzduchu. Pri vykonávaní tohto úkonu údržby používajte schválenú ochranu zraku a schválený respirátor.



VAROVANIE: Na čistenie nekovových súčastí náradia nikdy nepoužívajte rozpúšťadlá alebo iné agresívne

látky. Tieto chemikálie môžu oslabiť materiály použité v týchto častiach. Používajte iba handričku navlhčenú v mydlovom roztoku. Nikdy nedovoľte, aby sa do náradia dostala akákoľvek kvapalina. Nikdy neponárajte žiadnu časť náradia do kvapaliny.

POKYNY NA ČISTENIE NABIJAČKY



VAROVANIE: Nebezpečenstvo úrazu elektrickým prúdom. Pred čistením nabíjačku vždy odpojte od elektrickej siete. Nečistoty a mazivá môžu byť z povrchu nabíjačky odstránené pomocou handričky alebo mäkkej kefy bez kovových štetín. Nepoužívajte vodu ani žiadne čistiace prostriedky.

Doplnkové príslušenstvo



VAROVANIE: Pretože iné príslušenstvo, než je príslušenstvo ponúkané spoločnosťou DeWALT, nebolo s týmto výrobkom testované, môže byť použitie takého príslušenstva nebezpečné. Ak chcete znížiť riziko zranenia, používajte s týmto náradím iba príslušenstvo odporúčané spoločnosťou DeWALT.

Ďalšie informácie týkajúce sa príslušenstva získate u autorizovaného predajcu.

Ochrana životného prostredia



Triedený odpad. Tento výrobok sa nesmie likvidovať v bežnom domovom odpade.

Ak nebudete výrobok DeWALT ďalej používať alebo ak si ho prajete nahradiť novým, nelikvidujte ho spolu s bežným komunálnym odpadom. Zaisťte likvidáciu tohto výrobku v triedenom odpade.



Triedený odpad umožňuje recykláciu a opätovné využitie použitých výrobkov a obalových materiálov. Opätovné použitie recyklovaných materiálov pomáha chrániť životné prostredie pred znečistením a znižuje spotrebu surovín.

Pri kúpe nových výrobkov Vám predajne, miestne zberne odpadov alebo recyklačné stanice poskytnú informácie o správnej likvidácii elektroodpadov z domácnosti.

Spoločnosť DeWALT poskytuje službu zberu a recyklácie výrobkov DeWALT po skončení ich prevádzkovej životnosti. Ak chcete získať výhody

tejto služby, odovzdajte, prosím, Váš výrobok ktorémukoľvek autorizovanému zástupcovi servisu, ktorý náradie odoberie a zaisť jeho recykláciu.

Miesto najbližšieho autorizovaného servisu DeWALT sa dozviete na príslušnej adrese uvedenej na zadnej strane tejto príručky. Zoznam autorizovaných servisov DeWalt a podrobnosti o popredajnom servise nájdete taktiež na internetovej adrese: www.2helpU.com.



Nabíjací akumulátor

Tieto akumulátory s dlhou životnosťou sa musia nabíjať v prípade, keď už neposkytujú dostatočný výkon na predtým ľahko vykonávané pracovné operácie. Po ukončení jeho životnosti vykonajte jeho likvidáciu tak, aby nedošlo k ohrozeniu životného prostredia:

- Nechajte náradie v chode, kým nedôjde k úplnému vybitiu akumulátora a potom ho z náradia vyberte.
- Akumulátory Li-Ion je možné recyklovať. Odovzdajte ich, prosím, predajcovi alebo do miestnej zberne. Zhromaždené akumulátory budú recyklované alebo zlikvidované tak, aby nedošlo k ohrozeniu životného prostredia.

Politika našich služieb zákazníkom

Spokojnosť zákazníka s výrobkom a servisom je náš najvyšší cieľ. Kedykoľvek budete potrebovať radu či pomoc, obráťte sa s dôverou na náš najbližší servis DEWALT, kde Vám vyškolený personál poskytne naše služby na najvyššej úrovni.

Záruka DEWALT

Blahoželáme Vám k zakúpeniu tohto vysoko kvalitného výrobku DEWALT. Náš záväzok ku kvalite zahŕňa v sebe samozrejme tiež naše služby zákazníkom. Preto ponúkame záručnú dobu ďaleko presahujúcu minimálne požiadavky vyplývajúce zo zákona.

Kvalita tohto prístroja nám umožňuje ponúknuť Vám 30 dní záruku výmeny. Ak sa objaví v priebehu 30 dní od zakúpenia náradia akýkoľvek nedostatok podliehajúci záruke, bude Vám u Vášho obchodníka náradie vymenené za nové. Vďaka 1 ročnej záruke istoty máte nárok po dobu 1 roka od zakúpenia prístroja na jednu bezplatnú prehliadku v autorizovanom servise DEWALT. Zárukou kvality firma DEWALT garantuje počas trvania záručnej doby (24 mesiacov pri nákupe pre priamu osobnú spotrebu, 12 mesiacov pri nákupe pre osobnú a podnikateľskú činnosť) bezplatné odstránenie akejkoľvek materiálovej alebo výrobnnej chyby za nasledovných podmienok:

- Prístroj bude dopravený (spolu s originálnym záručným listom DEWALT alebo s dokladom o nákupe) do jedného z poverených servisných stredísk DEWALT, ktoré sú autorizované na vykonávanie záručných opráv.
- Prístroj bol používaný a udržiavaný v súlade s návodom na obsluhu.
- Motor prístroja nebol preťažovaný a nie sú badaťelné žiadne známky poškodenia vonkajšími vplyvmi.
- Do prístroja nebolo zasahované nepovolanou osobou. Osoby povolané tvoria personál poverených servisných stredísk DEWALT, ktoré sú autorizované na vykonávanie záručných opráv.

Naviac poskytuje servis DEWALT na všetky vykonávané opravy a vymenené náhradné diely ďalšiu servisnú záručnú dobu v trvaní 6 mesiacov.

Záručný list je dokladom práv spotrebiteľa – zákazníka v zmysle § 620 Občianskeho zákonníka a § 429 Obchodného zákonníka. Patrí k predávanému výrobku zodpovedajúceho katalógového a výrobného čísla ako jeho príslušenstvo. Pri reklamácií je potrebné predložiť záručný list alebo doklad o kúpe predávajúcemu, príp. servisnému stredisku DEWALT poverenému vykonávaním záručných opráv. Vo vlastnom záujme si záručný list spolu s originálom dokladu o nákupe starostlivo uschovajte.

DEWALT ponúka rozsiahlu sieť autorizovaných servisných opravovní a zberných stredísk. Ich zoznam nájdete na záručnom liste. Ďalšie informácie týkajúce sa servisu môžete získať na dole uvedených telefónnych číslach a na internetovej adrese www.2helpU.com.

Stanley Black & Decker Slovakia s.r.o.

Stará Vajnorská cesta 8
831 04 Bratislava
Slovenská republika

Tel.: +421 244 638 121, 3

Fax: +421 244 638 122

www.blackanddecker.sk

www.dewalt.sk

informacie@blackanddecker.sk

Právo na prípadné zmeny vyhradené.

04/2011

STANLEY BLACK & DECKER SLOVAKIA S.R.O.

Stará Vajnorská cesta 8

831 04 Bratislava

Slovenská republika

Tel.: 00421 244 638 121,3

Fax: 00421 244 638 122

www.blackanddecker.sk

www.dewalt.sk

informacie@blackanddecker.sk

BAND SERVIS

Paulínska 22

917 01 Trnava

Tel.: 00421 335 511 063

Fax: 00421 335 512 624

www.bandservis.sk

p.talajka@bandservis.sk

BAND SERVIS

Južná trieda 17 (budova TWD)

040 01 Košice

Tel.: 00421 556 233 155

bandserviske@zoznam.sk

STANLEY BLACK & DECKER CZECH REPUBLIC S.R.O.

Türkova 5b

149 00 Praha 4

Česká Republika

Tel.: 00420 261 009 772

Fax: 00420 261 009 784

Servis: 00420 244 403 247

www.blackanddecker.cz

www.dewalt.cz

obchod@blackdecker.com

BAND SERVIS

K Pasekám 4440

760 01 Zlín

Tel.: 00420 577 008 550,1

Fax: 00420 577 008 559

www.bandservis.cz

bandservis@bandservis.cz



ZÁRUČNÍ LIST



ZÁRUČNÝ LIST



ZÁRUČNÍ DOBA POSKYTOVANÁ PRODEJCEM NA PRODANÝ VÝROBEK JE:
ZÁRUČNÁ DOBA POSKYTOVANÁ PREDAJCOM NA PREDANÝ VÝROBOK JE:

- 24 mesiaců při prodeji zboží fyzické osobě – spotřebitelé pro soukromou přímou spotřebu (§ 620 Občanského zákoníku)
- 24 mesiacov pri predaji tovaru fyzickej osobe – spotrebiteľovi pre súkromnú priamu osobnú spotrebu (§ 52 a § 620 Občianskeho zákonníka)
- 12 mesiaců při prodeji zboží podnikateli, který ho používá v rámci své obchodní nebo jiné podnikatelské činnosti (§ 429 Obchodního zákoníku)
- 12 mesiacov pri predaji tovaru podnikateľovi, ktorý koná v rámci svojej obchodnej alebo inej podnikateľskej činnosti (§ 429 Obchodného zákonníka)

Od data prodeje/Od datumu predaja:

Kupující prohlašuje, že účel nákupu je pro/Kupujúci prehlasuje, že účel nákupu je pre:

- Přímou osobní spotřebu/Priamu osobnú spotrebu
- Obchodní a podnikatelskou činnost/obchodnú a podnikateľskú činnosť

IČO:

Číslo pokladního dokladu - faktury/Číslo pokladničného dokladu - faktúry:

TYP VÝROBKU:

CZ	Výrobní kód	Datum prodeje	Razítko prodejny Podpis
SK	Číslo série	Dátum predaja	Pečiatka predajne Podpis

