

**DEWALT**®

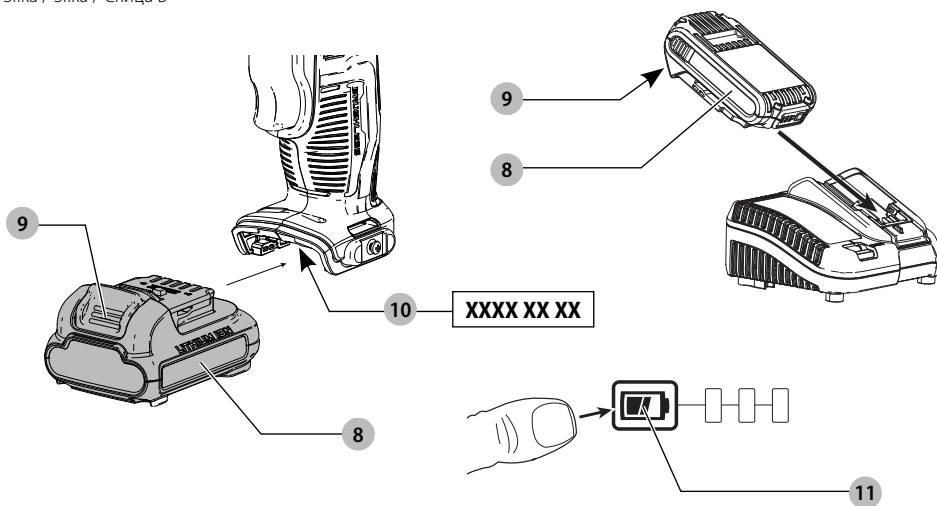
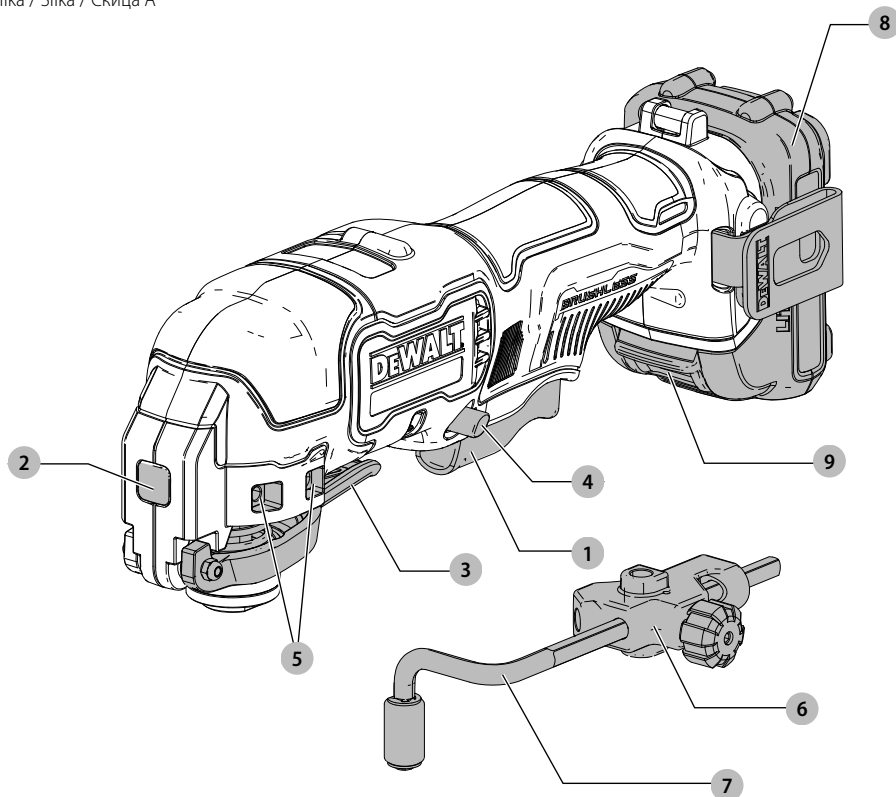
**XR**®

**382020 - 24 BAL**

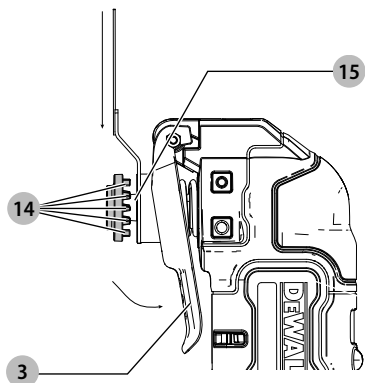
**DCS353**

---

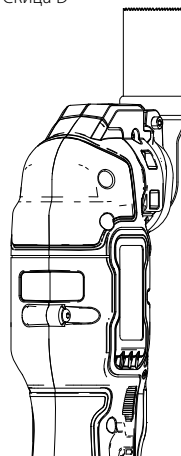
<b>Slovenščina</b>	<b>(Prevod originalnih navodil)</b>	<b>7</b>
<b>Hrvatski</b>	<b>(Prijevod izvornih uputa)</b>	<b>18</b>
<b>Srpski</b>	<b>(Prevod originalnog uputstva)</b>	<b>31</b>
<b>Македонски</b>	<b>(Превод на оригиналните упатства)</b>	<b>42</b>



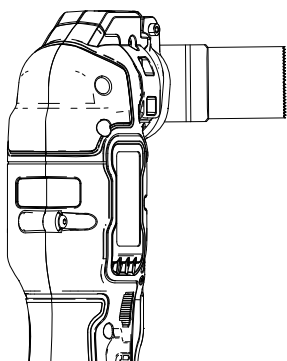
Slika / Slika / Slika / Скица C



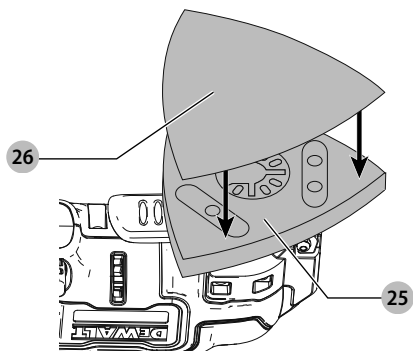
Slika / Slika / Slika / Скица D



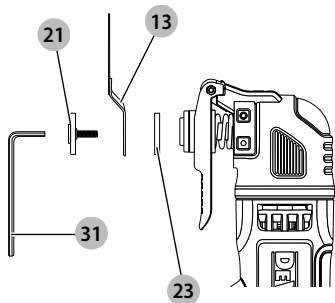
Slika / Slika / Slika / Скица E



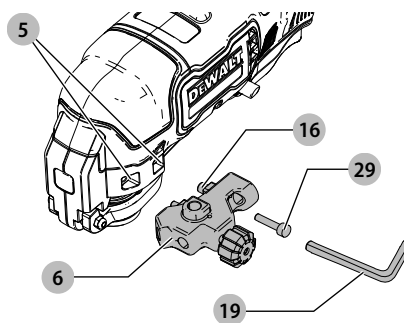
Slika / Slika / Slika / Скица F



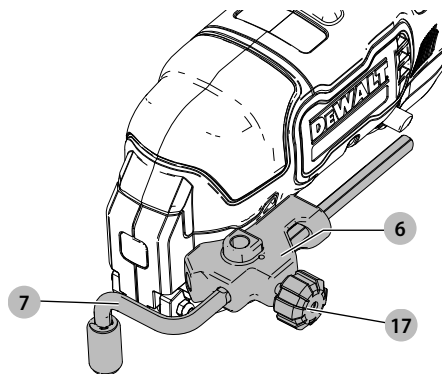
Slika / Slika / Slika / Скица G



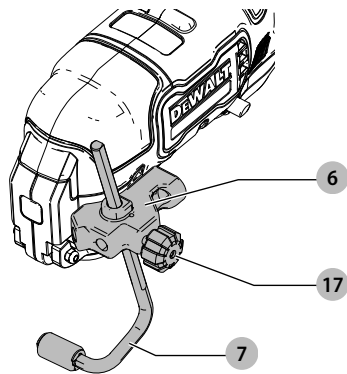
Slika / Slika / Slika / Скица H



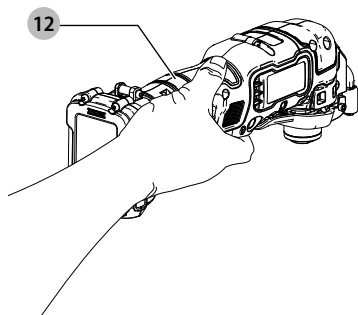
Slika / Slika / Slika / Скица I



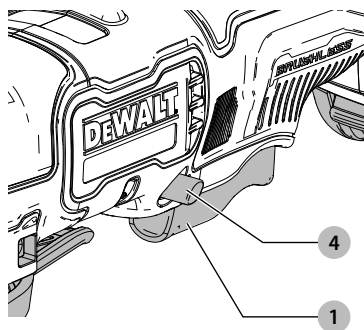
Slika / Slika / Slika / Скица J



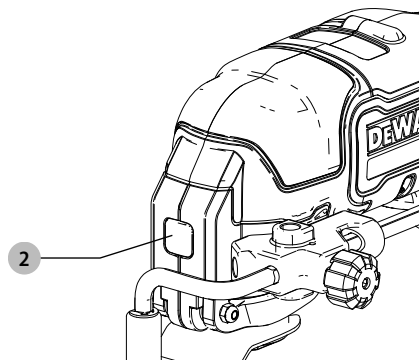
Slika / Slika / Slika / Скица K



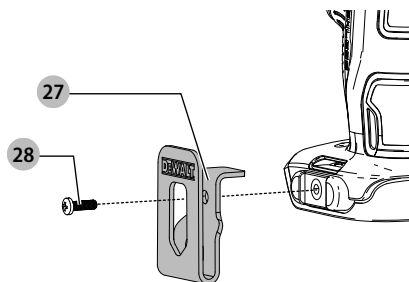
Slika / Slika / Slika / Скица L

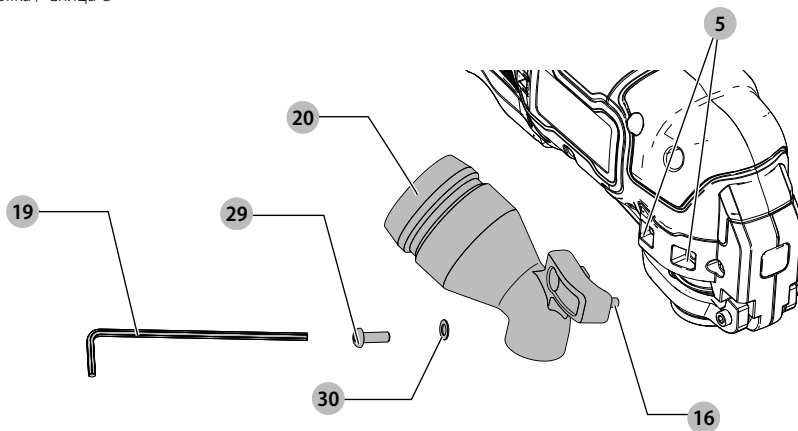


Slika / Slika / Slika / Скица M

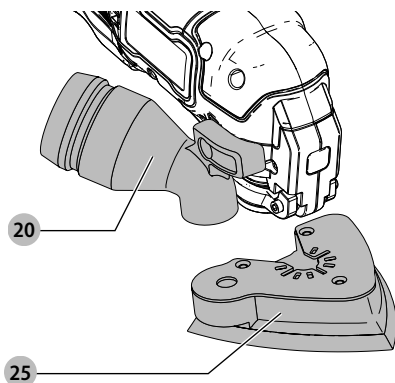


Slika / Slika / Slika / Скица N

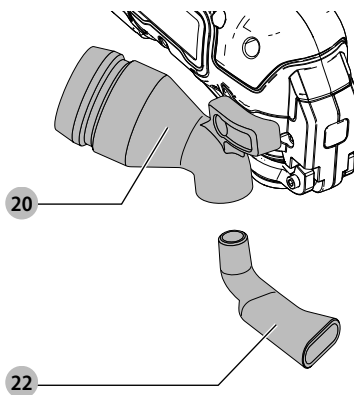




Slika / Slika / Slika / Скица P



Slika / Slika / Slika / Скица Q



# AKUMULATORSKO NIHAJOČE VEČNAMENSKO ORODJE DCS353

## Čestitamo!

Izbrali ste orodje DeWALT. Na osnovi večletnih izkušenj, inovacij in temeljitega razvoja izdelkov je DeWALT eden najbolj zanesljivih partnerjev profesionalnim uporabnikom električnih orodij.

## Tehnični podatki

		DCS353
Napetost	$V_{DC}$	12
Tip		1
Vrsta baterije		Li-Ion
Frekvenca nihanja	$\text{min}^{-1}$	0–18000
Kot nihanja		$1,6^\circ$
Teža (brez paketa akumulatorjev)	kg	0,84
Vrednosti emisij hrupa in/ali tresljajev (vektorska vsota treh smeri) v skladu z EN62841-2-4:		
$L_{PA}$ (raven emisije zvočnega tlaka)	dB(A)	86
$L_{WA}$ (raven zvočne moči)	dB(A)	97
K (negotovost dane zvočne ravni)	dB(A)	3
Vrednost emisij tresljajev $a_h =$		
Negotovost K =	$\text{m/s}^2$	9,9
	$\text{m/s}^2$	1,5

Raven emisije tresljajev in hrupa v teh tehničnih podatkih je bila izmerjena v skladu s standardiziranim preizkusom, določenim v standardu EN62841 in se lahko uporablja za medsebojno primerjavo orodij. Uporabiti jo je mogoče za predhodno oceno izpostavljenosti.



**OPOZORILO:** Navedeni ravni tresljajev in/ali hrupa predstavljata ravni pri glavnih načinih uporabe orodja. Toda če orodje uporabljate za druge vrste dela, z različnim priborom ali če ga slabo vzdržujete, so lahko emisije tresljajev in/ali hrupa drugačne. To lahko znatno poveča raven izpostavljenosti v celotnem delovnem obdobju. Ocena ravni izpostavljenosti tresljajem in/ali hrupu mora upoštevati tudi čas, ko je orodje izključeno oz. ko deluje, vendar dejansko ne opravlja dela. To lahko znatno zmanjša raven izpostavljenosti v celotnem delovnem obdobju. Seznanite se z varnostnimi ukrepi in sprejmite še dodatne, da bi zaščitili delavca pred učinki tresljajev in/ali hrupa, kot so: vzdrževanje orodja in opreme (pomembno za tresljaje), vzdrževanje toplote rok, organizacija delovnih postopkov.

## Izjava EC o skladnosti

### Direktiva o strojih



### Akumulatorsko nihajoče večnamensko orodje DCS353

DeWALT izjavlja, da so izdelki, opisani pod **Tehnični podatki** v skladu z:

2006/42/ES, EN62841-1:2015, EN62841-2-4:2014.

Ti izdelki so v skladu tudi z direktivo 2014/30/EU in 2011/65/EU.

Za več informacij se obrnite na podjetje DeWALT na naslovih v nadaljevanju ali poiščite kontaktne podatke na zadnji strani navodil.

Podpisani je odgovoren za sestavo tehnične datoteke in daje to izjavo v imenu podjetja DeWALT.

Markus Rompel  
podpredsednik inženiringa, PTE-Europe  
DeWALT, Richard-Klinger-Straße 11,  
65510, Idstein, Nemčija  
30. 8. 2021

Baterije				Polnilniki/Časi polnjenja (minute)									
Kat. št.	V <sub>Enosmerni tok</sub>	Ah	Teža kg	DCB104	DCB107	DCB110	DCB112	DCB113	DCB115	DCB116	DCB132	DCB119	
DCB122	12	2,0	0,22	30	90	90	60	50	30	30	30	60	
DCB124/G	12	3,0	0,25	45	140	140	90	70	45	45	45	90	
DCB125	12	1,3	0,20	22	60	60	40	30	22	22	22	40	
DCB126/G	12	5,0	0,46	75	240	240	150	120	75	75	75	150	
DCB127	12	2,0	0,22	30	90	90	60	50	30	30	30	60	

## IZJAVA O SKLADNOSTI ZA ZAKONODAJO O DOBAVI STROJEV (VARNOST), 2008

**UK  
CA**

### Akumulatorsko nihajoče večnamensko orodje DCS353

DeWALT izjavlja, da so izdelki, opisani v razdelku **Tehnični podatki** v skladu z:

predpisi Dobava strojev (Varnost), 2008, 2008/1597 (v najnovejši različici), EN62841-1:2015, EN62841-2-4:2014.

Ti izdelki so skladni z naslednjimi predpisi ZK:

Predpisi o elektromagnetni združljivosti, 2016, S.I.2016/1091 (dopolnjen).

Predpis o omejitvi uporabe določenih nevarnih snovi v električni in elektronski opremi 2012, S.I. 2012/3032 (v najnovejši).

Za več informacij se povežite s podjetjem DeWALT na naslednjem naslovu, ali glejte zadnjo stran navodil za uporabo. Podpisani je odgovoren za sestavo tehnične datoteke in daje to izjavo v imenu DeWALT.



Karl Evans  
podpredsednik Professional Power Tools EANZ GTS  
DeWALT UK,  
270 Bath Road, Slough  
SL1 4DX  
Berkshire, Anglija  
30. 8. 2021



**OPOZORILO:** Za zmanjšanje nevarnosti poškodb preberite navodila za uporabo.

### Definicije: Napotki za varno uporabo orodja

Spodnje definicije opisujejo stopnjo resnosti vsakega opozorilnega znaka. Preberite navodila in bodite pozorni na te simbole.



**NEVARNOST:** Pomeni neposredno nevarno situacijo, ki bo povzročila smrt ali hudo poškodbo, če je ne preprečite.



**OPOZORILO:** Označuje posredno nevarno situacijo, ki lahko povzroči smrt ali hude telesne poškodbe, če je ne preprečite.



**POZOR:** Pomeni potencialno nevarno situacijo, ki bi lahko povzročila manjšo ali srednje hudo telesno poškodbo, če je ne preprečite.

**OPOMBA:** Označuje prakso, ki ni povezana s telesno poškodbo, ampak bi lahko povzročila poškodbo lastnine, če je ne preprečite.



Pomeni nevarnost električnega šoka.



Pomeni nevarnost požara.

## SPLOŠNI NAPOTKI ZA VARNO UPORABO ELEKTRIČNEGA ORODJA



**OPOZORILO:** Preberite vsa varnostna opozorila, navodila, slikovne prikaze in specifikacije, priložene električnemu orodju. Če spodnjih navodil ne upoštevate, lahko to vodi do električnega šoka, požara in/ali hudih telesnih poškodb.

### SHRANITE VSA OPOZORILO IN NAVODILA ZA UPORABO V PRIHODNJE

Pojem "električno orodje" v opozorilih se nanaša na vaše električno orodje (s kablom) ali akumulatorsko orodje (brez kabla).

#### 1) Varnost na delovnem območju

- Delovni prostor mora biti vedno čist in dobro osvetljen.** V natrpanih ali temnih prostorih so nezgode pogostejše.
- Električnih orodij ne uporabljajte v eksplozivnih okoljih, na primer na krajih z vnetljivimi tekočinami, plini ali prahom.** Električno orodje ustvarja iskre, ki lahko povzročijo vžig prahu ali hlapov.
- Poskrbite, da bodo med obratovanjem električnega orodja otroci in prisotni zadosti oddaljeni.** Če vas zmotijo, lahko izgubite nadzor nad orodjem.

#### 2) Električna varnost

- Vtiči električnih orodij morajo ustrezati vtičnicam. Nikoli na noben način ne predelujte vtiča. Uporaba adapterskih vtičev v kombinaciji z zaščitenim (ozemljenim) električnim orodjem ni dovoljena.** Nespremenjeni vtiči in ujemajoče se vtičnice zmanjšujejo tveganje električnega šoka.
- Izogibajte se telesnemu stiku z ozemljenimi površinami, kot so vodovodna napeljava, radiatorji,**



**štedilniki in hladilniki.** Če je vaše telo ozemljeno, je nevarnost električnega šoka večja.

- c) **Električnih orodij ne izpostavljajte dežju ali mokroti.** Vdor vode v električno orodje poveča nevarnost električnega šoka.
- d) **Pazite, da ne poškodujete električnega kabla. Kabla nikoli ne uporabljajte za prenašanje, vleko ali izklapljanje vtiča iz stenske vtičnice. Kabel zavarujte pred vročino, oljem, ostrimi robovi in premikajočimi se deli orodja.** Poškodovani kabli ali zavozlani kabli povečujejo tveganje električnega šoka.
- e) **Pri delu na prostem uporabite električni kabel, ki je primeren za delo v zunanjih pogojih.** Uporaba ustreznega podaljška kabla za uporabo na prostem zmanjšuje možnost električnega šoka.
- f) **Če je uporaba orodja v vlažnih razmerah nujna, uporabite napajanje, opremljeno s stikalom na diferenčni tok (RCD).** Uporaba stikala na diferenčni tok RCD zmanjšuje tveganje za električni šok.

### 3) Osebna varnost

- a) **Bodite pozorni, pazite, kaj delate in uporabite zdravo pamet, ko uporabljate električno ročno orodje. Električnega orodja ne uporabljajte, če ste utrujeni, pod vplivom mamil, alkohola ali zdravil.** Le trenutek nepozornosti lahko privede do težkih telesnih poškodb.
- b) **Uporabite osebno zaščitno opremo. Vedno nosite zaščitna očala.** Zaščitna oprema, kot so zaščitne maske proti prahu, nedorseča obutev, čelada ali zaščitna sluha zmanjšujejo ob uporabi telesne poškodbe.
- c) **Izogibajte se nenamernemu zagonu. Pred priklopom na vir napajanja, dviganjem ali prenašanjem električnega orodja zagotovite, da bo stikalo na izklopljenem položaju.** Nošenje električnega orodja s prstom na stikalu za vklop ali priključitev električnega orodja v električno omrežje z vklopljenim stikalom povečuje možnost nesreč.
- d) **Pred vklopom orodja odstranite iz orodja nastavitveno orodje ali ključ za matico.** Orodje ali ključ, ki ste ga pustili na vrtljivem sestavnem delu, lahko povzroči telesne poškodbe.
- e) **Ne nagibajte se predaleč ali segajte previsoko. Poskrbite za varno stojišče in ravnotežje.** To omogoča boljši nadzor nad električnim orodjem v nepričakovanih situacijah.
- f) **Nosite primerno delovno obleko. Ne nosite ohlapnih oblačil ali nakita. Z lasmi in obleko se ne približujte premikajočim se delom orodja.** Ohlapna oblačila, nakit ali dolgi lasje se lahko zapletejo v premikajoče se dele orodja.
- g) **Če je omogočen priklop na sisteme za odsesavanje in zbiranje prahu, poskrbite, da bodo te naprave pravilno priključene in uporabljene.** Uporaba naprav za odsesavanje prahu zmanjša nevarnosti, ki jih povzroča prah.
- h) **Četudi dobro poznate orodje, bodite pri delu z njim vedno previdni in upoštevajte temeljna načela**

**varnosti in zdravja pri delu.** Neprevidnost lahko v trenutku povzroči hudo telesno poškodbo.

### 4) Uporaba in vzdrževanje električnega orodja

- a) **Električnih orodij ne preobremenjujte. Uporabite pravo orodje za svoje delo.** Pravilna izbira orodja bo pripomogla, da bo delo končano bolj kvalitetno in varneje na način, kot je to predpisano.
- b) **Orodja s pokvarjenim stikalom ne uporabljajte.** Električno orodje, ki ga ni mogoče krmiliti s stikalom, je nevarno in ga je treba popraviti.
- c) **Pred nastavljanjem, menjavo nastavkov ali shranjevanjem električno orodje najprej odklopite z vira napajanja in/ali odstranite akumulator, če je odstranljiva.** Ta varnostni ukrep zmanjšuje tveganje za zagon električnega orodja po nesreči.
- d) **Električno orodje, ki ga ne uporabljate, hranite izven dosega otrok, osebam, ki niso usposobljene za njegovo uporabo ali niso seznanjene s temi navodili, pa ne dovolite dela z njim.** Električna orodja so nevarna, če jih uporabljajo neizkušene osebe.
- e) **Električno orodje in pripomočke skrbno negujte. Preverite, ali so gibljivi deli pravilno poravnani ali zvit, zlomljeni, ali tako poškodovani, da lahko vplivajo na pravilno delovanje električnega orodja. Poškodovano električno orodje popravite pred ponovno uporabo.** Mnogo nesreč se zgodi zaradi neustreznega vzdrževanja električnih orodij.
- f) **Ohranjajte orodja za rezanje z ostrimi rezkarji se manj zagodzijo in so boljje vodljiva.**
- g) **Električno orodje, pribor in orodje, nastavke itd. uporabljajte v skladu s temi navodili, pri čemer upoštevajte delovne pogoje in vrsto dela, ki ga bo to električno orodje opravljalo.** Če se orodje uporablja za druge namene, kot je priporočeno, lahko taka uporaba povzroči poškodbe.
- h) **Ročaji in oprijemalne površine morajo biti suhi, čiste in brez madežev olja ali masti.** Spolzki ročaji in oprijemalne površine ne omogočajo varne uporabe orodja v nepričakovanih situacijah.

### 5) Uporaba in nega akumulatorskih orodij

- a) **Akumulatorje polnite samo s polnilnikom, ki ga je odobril proizvajalec.** Polnilnik, ki je primeren za polnjenje enega tipa akumulatorja lahko povzroči nevarnost požara, če ga uporabljate z drugim tipom akumulatorja.
- b) **Uporabljajte električna orodja samo s posebej zanje izdelanimi akumulatorji.** Uporaba drugih akumulatorjev lahko povzroči nevarnost telesnih poškodb in požara.
- c) **Če paketa akumulatorjev ne uporabljate, ga shranite stran od kovinskih predmetov, na primer papirnih sponk, kovancev, vijakov, žebeljev ali drugih majhnih kovinskih predmetov, ki lahko omogočijo stik enega priključka z drugim.** Kratek stik med priključkoma akumulatorja lahko povzroči opekline in požar.
- d) **Pri nepravilnem ravnanju z baterijo lahko iz notranjosti baterije brizgne tekočina; pazite, da ne pridete v stik s to tekočino. Če po naključju pride do**

**stika tekočine s telesom, izperite prizadeto mesto z vodo. Če tekočina pride v stik z očmi, poiščite pomoč zdravnika.** Stik s tekočino iz akumulatorja lahko povzroči draženje kože ali opekline.

- e) **Ne uporabljajte paketa akumulatorjev ali orodja, ki je poškodovano ali spremenjeno.** Poškodovani ali spremenjeni akumulatorji lahko povzročijo nepredvidljivo reakcijo orodja, kar lahko vodi v požar ali eksplozijo ter posledično telesne poškodbe.
- f) **Ne izpostavljajte paketa akumulatorjev ognju ali pretirani vročini.** Če ga izpostavite ognju ali temperaturi, ki je večja od 130 °C, lahko to povzroči eksplozijo.
- g) **Upoštevajte vsa navodila za polnjenje in ne polnite akumulatorja ali orodja pri temperaturah, ki so izven območja, predpisanega v navodilih za uporabo.** Nepravilno polnjenje ali polnjenje pri temperaturah zunaj predpisanega območja lahko poškoduje baterijo in poveča nevarnost požara.

## 6) Servis

- a) **Električno orodje lahko servisira samo usposobljena oseba, ki bo ob popravilu električnega orodja uporabila ustrezne nadomestne dele.** Tako bo zagotovljena varnost pri delu z električnim orodjem.
- b) **Nikoli ne servisirajte poškodovanih akumulatorjev.** Akumulatorje sme servisirati izključno proizvajalec ali pooblaščen ponudnik servisnih storitev.

## Dodatni varnostni napotki za nihajoče večnamensko orodje



**OPOZORILO:** Bodite posebej pazljivi, ko brusite nekatere vrste lesa (npr. bukev, hrast) in kovina, kjer lahko nastaja strupen prah. Nosite masko, ki je posebej oblikovana za zaščito proti strupenim prahom in hlapi, ter zagotovite zaščito tudi za osebe, ki so v bližini.



**OPOZORILO:** Če brusite železne predmete, uporabljajte to orodje v dobro prezračevanem okolju. Ne delajte z orodjem v bližini vnetljivih tekočin, plinov ali prahu. Iskre ali vroči delci, ki nastajajo med brušenjem ali pri razelektritvi ščetk motorja lahko zanetijo vnetljive snovi.

## Brušenje barve



**OPOZORILO:** Pri brušenju barv upoštevajte veljavne predpise. Bodite še posebej pozorni na naslednje:

- Kadar koli je mogoče, uporabljajte vakuumsko napravo za odsesavanje prahu.
- Bodite še posebej previdni, če brusite barvo, ki je morda izdelana na osnovi svinca:
  - ne dovolite, da bi se v bližini zadrževale nosečnice ali otroci;
  - vsi ljudje, ki vstopijo v delovni prostor, morajo nositi masko, ki je posebej izdelana za zaščito proti prahu in hlapom barv, ki vsebujejo svinec;
  - na delovnem mestu ne jejte, pijte, ali kadite;
- Prah in ostale ostanke brušenja odstranjujte na varen način.
- **Ko opravljate dela, kjer se lahko rezalni pripomoček dotakne skrite napeljave ali lastnega napajalnega kabla, električno orodje vedno držite za izolirano površino.**

Zaradi dotika orodja s kablom, ki je pod napetostjo, bodo pod napetostjo vsi kovinski deli orodja in posledično povzročili udar elektrike upravljavcu.

- **Uporabite sponke ali drug varen način za pritrditev obdelovanca na stabilno delovno podlago.** Če držite obdelovanec z roko ali ga pritisnete ob telo, bo nestabilen in lahko povzroči izgubo nadzora.

## Ostala tveganja

Kljub upoštevanju ustreznih varnostnih ukrepov in uporabi varnostnih naprav se določenim nevarnostim ni mogoče izogniti. Mednje spadajo:

- poškodba sluha;
- nevarnost telesnih poškodb zaradi odletavajočih odkruškov;
- nevarnost opeklin zaradi segrevanja pribora med delom;
- nevarnost telesnih poškodb zaradi dolgotrajnega dela.

## SHRANITE TA NAVODILA

### Polnilniki

Polnilniki DEWALT ne zahtevajo nobenih nastavitev in omogočajo kar najlažje upravljanje in uporabo.

### Električna varnost

Električni motor je zasnovan samo za eno napetost. Vedno preverite, ali napetost akumulatorja ustreza tisti, ki je navedena na podatkovni plošči. Prav tako preverite, ali napetost vašega polnilnika ustreza napetosti v električnem omrežju.



Polnilnik DEWALT je dvojno izoliran v skladu z EN60335, zato ozemljitev ni potrebna.

Če se poškoduje napajalni kabel, ga sme zamenjati le DEWALT ali pooblaščen servis.

### Zamenjava vtiča električnega kabla (samo za Veliko Britanijo in Irsko)

Če je treba namestiti novi električni vtič:

- stari vtič odstranite med odpadke;
- priključite rjavo žico na fазni priključek novega vtiča;
- priključite modro žico na nevtralni priključek.



**OPOZORILO:** Na ozemljitveni priključek ne priklaplajte nobene žice.

Upoštevajte napotke za vgradnjo vtičev, ki so priloženi kakovostnim vtičem. Priporočena varovalka: 3 A.

### Uporaba kablanskega podaljška

Kablanskega podaljška ne uporabljajte, razen če je to nujno potrebno. Uporabite kablski podaljšek, ki ustreza vhodni napetosti polnilnika (glejte poglavje **Tehnični podatki**). Najmanjši presek kabla mora biti 1 mm<sup>2</sup>; maksimalna dolžina kabla je 30 m.

Če uporabljate kolut, vedno do konca odvijte kabel.

### Pomembna navodila za varnost pri uporabi vseh polnilnikov akumulatorjev

**SHRANITE TA NAVODILA:** Ta navodila vključujejo pomembne napotke za varnost in uporabo združljivih polnilnikov akumulatorjev (glejte poglavje **Tehnični podatki**).

- Pred uporabo polnilnika preberite vsa navodila in opozorilne oznake na polnilniku, akumulatorju in na izdelku, ki uporablja akumulator.



**OPOZORILO:** Nevarnost električnega šoka. Pazite, da v notranjost polnilnika ne prodre tekočina. To lahko povzroči električni šok.



**OPOZORILO:** Priporočamo, da uporabite napravo na differencični tok z nazivnim tokom 30 mA ali manj.



**POZOR:** Nevarnost opeklin. Za zmanjšanje nevarnosti opeklin polnite samo polnilne baterije DEWALT. Drugi akumulatorji lahko eksplodirajo in povzročijo telesne poškodbe in gmotno škodo.



**POZOR:** Otroke nadzorujte in pazite, da se ne igrajo z orodjem.

**OPOMBA:** Ko je polnilnik priklopljen na električno omrežje, lahko pod določenimi pogoji tuj material, ki zaide v polnilnik, povzroči kratek stik med izpostavljenimi kontakti znotraj polnilnika. Tuj material iz prevodnih snovi, med katere med drugim spadajo tudi kamena volna, aluminijasta folija ali nabrani kovinski delci morate odstraniti iz vdolbin na polnilniku. Če v polnilniku ni akumulatorja, vedno izklopite polnilnik iz električnega omrežja. Izklopite polnilnik pred nameravanjem čiščenjem.

- **NIKOLI ne poskušajte polniti akumulatorja s polnilniki, ki v teh navodilih niso navedeni.** Polnilnik in akumulator sta posebej izdelana in namenjena, da ju uporabljate skupaj.
- **Polnilniki, ki so navedeni v teh navodilih, so namenjeni izključno polnjenju polnilnih baterij DEWALT.** Vsaka drugačna uporaba lahko povzroči nevarnost požara, električnega šoka ali smrti zaradi električnega šoka.
- **Ne izpostavlajte polnilnika dežju ali snegu.**
- **Ko odklopite polnilnik, ga primate za vtičak in ne za kabel.** Tako zmanjšate nevarnost poškodbe električnega vtiča in kabl.
- **Kabel mora biti postavljen tako, da ne stopate nanj, se ne spotikate obenj ali ga kako drugače izpostavite poškodbam in udarcem.**
- **Ne uporabljajte kablskega podaljška, razen če je to nujno potrebno.** Uporaba neustreznega kablskega podaljška lahko povzroči nevarnost požara, električnega šoka ali smrti zaradi električnega šoka.
- **Na polnilnik ne postavljajte predmetov oz. polnilnika ne postavljajte na mehko podlago, ki bi lahko zakrila prezračevalne odprtine in povzročila prekomerno segrevanje notranjosti polnilnika.** Polnilnik postavite stran od izvora toplote. Prezračevanje polnilnika poteka skozi odprtine na vrhu in na dnu ohišja.
- **Ne uporabljajte polnilnika, ki ima poškodovan kabel ali vtič**—poškodovane dele takoj zamenjajte.
- **Ne uporabljajte polnilnika, če je bil podvržen močnemu udarcu, če je padel na tla ali je bil kako drugače poškodovan.** Odnosite ga v popravilo v pooblaščen servis.
- **Polnilnika ne razstavljajte; če je potrebno popravilo, ga odnesite v pooblaščen servis.** Nepravilno sestavljanje lahko

povzroči nevarnost požara, električnega šoka ali smrti zaradi električnega šoka.

- Če je poškodovan kabel napajalnika, ga mora proizvajalec, njegov serviser ali ustrezna pooblaščen oseba nemudoma zamenjati in tako preprečiti morebitno nevarnost.
- **Odklopite polnilnik iz vira napajanja pred začetkom čiščenja. Tako zmanjšate nevarnost električnega šoka.** Z odstranitvijo akumulatorja ne zmanjšate te nevarnosti.
- **NIKOLI ne poskušajte povezati dveh polnilnikov med seboj.**
- **Polnilnik je namenjen uporabi s standardnim gospodinjstvom električnim tokom 230 V. Ne poskušajte ga uporabljati z drugačno omrežno napetostjo.** To ne velja za polnilnik v vozilih.

## Polnjenje baterije (sl. B)

1. Priklopite polnilnik na ustrezno vtičnico, preden vstavite vanj akumulator.
2. V polnilnik vstavite paket baterij **8** in zagotovite, da bo paket vstavljen popolnoma do konca. Rdeča lučka (polnjenje) utripa in označuje, da se je začel postopek polnjenja.
3. Konec polnjenja označuje rdeča lučka, ki SVETI neprekinjeno. Akumulator je popolnoma napolnjen in ga lahko uporabite ali jo pustite v polnilniku. Za odstranitev paketa baterij iz polnilnika pritisnite gumb za sprostitve **9** na paketu baterij.

**POMNITE:** Za zagotovitev optimalnega delovanja in življenjske dobe litij-ionskih baterij jih pred prvo uporabo napolnite do konca.

## Delovanje polnilnika

Stanje napoljenosti paketa akumulatorjev lahko preverite s pomočjo spodaj opisanih indikatorjev napoljenosti akumulatorjev.

Indikator napoljenosti			
	Polnjenje	— — — — —	
	Popolnoma napolnjena	—————	
	Zakasnitev zaradi vročega/mrzlega akumulatorja*	— — — — —   ————	

\*Rdeča lučka še naprej utripa, rumena lučka pa sveti neprekinjeno med ogrevanjem ali ohlajanjem akumulatorja. Ko akumulator doseže ustrezno temperaturo, rumena lučka ugasne, polnilnik pa nadaljuje s polnjenjem.

Združljivi polnilnik akumulatorja ne polni pokvarjenega akumulatorja. Polnilnik bo zaznal pokvarjeni akumulator in ne bo zasvetil.

**POMNITE:** Problem je lahko tudi v samem polnilniku.

V primeru, da polnilnik opozarja na težavo, ga skupaj z akumulatorjem odnesite na pooblaščen servisni center za testiranje.

## Zakasnitev zaradi vročega/mrzlega akumulatorja

Ko polnilnik zazna akumulator, ki je prevroči ali prehladen, samodejno vklopi funkcijo zakasnitve zaradi vročega/hladnega akumulatorja ter odloži polnjenje, dokler akumulator ne doseže

primerne temperature. Polnilnik zatem samodejno preklopi nazaj v način polnjenja. Ta funkcija zagotavlja maksimalno življenjsko dobo akumulatorja.

Hladni akumulator se bo polnil s polovično hitrostjo polnjenja toplega akumulatorja. Baterija se v celotnem ciklu polnjenja polni počasneje in se ne vrne na najvišjo hitrost polnjenja, tudi če se baterija segreje.

### Sistem elektronske zaščite


Litij-ionska orodja XR imajo vgrajen sistem elektronske zaščite, ki ščiti baterije pred preobremenitvijo, pregretjem ali pretirano izpraznitvijo.

Orodje se samodejno izključi, če se aktivira elektronski zaščitni sistem. V takem primeru vložite litij-ionsko baterijo v polnilnik in počakajte, da se popolnoma napolni.

### Pritrđitev na steno

Ti polnilniki so konstruirani za montažo na steno ali za pokončno lego na mizi oz. delovni površini. Če polnilnik montirate na steno, ga namestite v dosegu električne vtičnice in ne v bližini kotov ali drugih ovir, ki bi lahko ovirali kroženje zraka. Zadnjo stran polnilnika uporabite kot šablono za razporeditev montažnih vijakov na steni. Polnilnik montirajte s stenskimi vijaki (kupite jih posebej), dolgimi najmanj 25,4 mm, ki imajo premer glave 7–9 mm, ki jih privijete v les tako, da štrli približno 5,5 mm vijaka iz površine. Poravnajte reže na hrbtni strani polnilnika s štrlečimi vijaki in jih v celoti potisnite v reže.

### Napotki za čiščenje polnilnika

 **OPOZORILO: Nevarnost električnega šoka. Pred čiščenjem odklopite polnilnik iz vtičnice z izmeničnim tokom.** Umazanijo in mast lahko odstranite z zunanosti ohišja polnilnika s pomočjo krpe ali mehke nekovinske ščetke. Ne uporabljajte vode ali čistilnih sredstev. Pazite, da voda ne prodre v notranjost orodja; nikoli ne potopite nobenega dela orodja v tekočino.

## Paketi baterij

### Pomembni napotki za varnost pri uporabi vseh vrst paketov baterij

Pri naročanju nadomestnega paketa baterij obvezno navedite kataloško številko in napetost akumulatorja.

Paket baterij, ki ga vzamete iz embalaže, ni popolnoma napolnjen. Pred uporabo paketa baterij in polnilnika preberite spodnje napotke za varno uporabo. Nato upoštevajte navedene napotke za polnjenje.

#### PREBERITE CELOTNA NAVODILA

- **Ne polnite ali uporabljajte baterij v eksplozivnih okoljih, na primer na krajih z vnetljivimi tekočinami, plini ali prahom.** Ko paket baterij vložite ali odstranite iz polnilnika, se lahko pri tem vnamejo prah ali hlapi.
- **Nikoli s silo ne potiskajte paketa baterij v polnilnik. Na noben način ne spreminjajte paketa baterij zato, da bi jo lahko uporabili z nezdružljivim polnilnikom, ker lahko paket baterij počni in povzroči hude telesne poškodbe.**
- *Pakete baterij polnite samo s polnilniki DeWALT.*

- Akumulatorjev **NIKOLI** ne poljite ali potopite v vodo oz. druge tekočine.
- **Ne shranite ali uporabite orodja in akumulatorjev na krajih, kjer lahko temperatura pade pod 4 °C (39,2 °F) (na primer zunanje lope s kovinskimi stenami pozimi), ali preseže 40 °C (104 °F) (na primer zunanje lope s kovinskimi stenami poleti).**
- **Akumulatorja ne zažgite, četudi je močno poškodovan ali popolnoma izpraznjen.** Akumulator lahko eksplodira in povzroči požar. Pri gorenju litij-ionske baterije nastajajo strupeni plini in škodljivi hlapi.
- **Če vsebina akumulatorja pride v stik s kožo, prizadeto območje nemudoma sperite z blagim milom in vodo.** Če tekočina iz baterije pride v oči, spirajte odprto oko z vodo 15 minut oz. dokler draženje ne poneha. Če je potrebna zdravniška pomoč je v pomoč podatek, da je elektrolit akumulatorja sestavljen iz tekočih organskih ogljikov in litijevih soli.
- **Vsebina odprtih akumulatorskih celic lahko povzroči motnje dihanja.** Zagotovite svež zrak. Če simptomi vztrajajo, poiščite zdravniško pomoč.



**OPOZORILO: Nevarnost opeklin.** Tekočina v akumulatorju se lahko vname, če je izpostavljena iskram ali ognju.



**OPOZORILO: Nikoli ne skušajte brez razloga odpreti akumulatorja.** Če je ohišje akumulatorja počeno ali poškodovano, akumulatorja ne vložite v polnilnik. Akumulatorja ne zdrobite, vrzite na tla, ali ga kako drugače poškodujte. Ne uporabljajte akumulatorja ali polnilnika, ki sta bila izpostavljena močnemu udarcu, ki sta padla na tla, bila povožena ali kako drugače poškodovana (npr. prebodena s sponko, udarjena s kladivom itd.). To lahko povzroči električni šok ali smrt zaradi električnega šoka. Poškodovane akumulatorje vrnite v servis za postopek recikliranja.



**OPOZORILO: Nevarnost požara. Pri shranjevanju ali nošenju akumulatorja pazite, da se kovinski predmeti ne dotaknejo njegovih stikov.** Na primer, ne imejte akumulatorja v predpasniku, žepu, skatli za orodje, skatli z drugimi predmeti in izdelki, predalih itd. z raztresenišmi žebliji, vijaki, ključji itd.



**POZOR: Če orodja ne uporabljate, ga položite na bok na stabilno podlago, kjer ne bo nevarnosti, da bi orodje padlo ali se prevrnilo.** Nekatera orodja z velikimi akumulatorji stojijo pokončno na akumulatorju, vendar se z lahkoto prevrnejo.

### Prevoz



**OPOZORILO: Nevarnost požara.** Prevoz akumulatorja lahko povzroči požar, če priključki akumulatorja pridejo v stik s prevodnimi materiali. Pri transportiranju baterije se prepričajte, ali so priključki baterij zaščiteni in dobro izolirani pred materiali, ki bi lahko povzročili kratek stik.

**POMNITE:** Litijevih-ionskih baterij ni dovoljeno shraniti v prtljago, ki se preverja.

Baterije DeWALT izpolnjujejo vse veljavne standarde za transport, kot je predpisano z industrijskimi in pravnimi

standardi, vključno s Priporočili Združenih narodov za prevoz nevarnega blaga; predpisi Mednarodnega združenja letalskih prevoznikov (IATA) o nevarnih snoveh, Mednarodnim kodeksom za prevoz nevarnih snovi po morju (Kodeks IMDG) in Evropskim sporazumom o mednarodnem cestnem prevozu nevarnega blaga (ADR). Litijeve-ionske celice in akumulatorji so bili testirani s testno metodo skladno s poglavjem 38.3 Priporočil Združenih narodov o prevozu nevarnega blaga: Priročnik testov in meril.

V večini primerov bo transport baterij DEWALT izvzet iz določil opredeljene nevarne snovi razreda 9. Na splošno je treba transportirati kot pošiljke le pošiljke z litij-ionskimi baterijami s količino energije, večje od 100 vatnih ur (Wh), ki v celoti veljajo kot razred 9. Vse litij-ionske baterije imajo označeno moč baterije v vatnih urah na ohišju. Zaradi zahtevnosti predpisov, DEWALT ne priporoča transporta litij-ionskih baterij po zraku ne glede na navedene vatne ure. Pošiljke orodij z baterijami (kombinirani kompleti) se lahko transportirajo po zraku le, če navedba vatnih ur na akumulatorju ne presega 100 Wh.

Ne glede na to, ali se pošiljka šteje kot izvzeta iz določil ali v celoti regulirana, je odgovornost pošiljatelja, da se posvetuje glede najnovejših predpisov glede pakiranja, označevanja/oznaka in glede zahtevane dokumentacije.

Informacija, zapisana v tem poglavju navodil, je napisana v dobri veri in v prepričanju, da je točna v času izdaje tega dokumenta. Vendar za to ne nudimo nobene garancije niti izražene niti implicitne. Kupec je odgovoren, da zagotovi, da so vsa njegova dejanja v skladu z veljavnimi predpisi.

### Priporočila za shranjevanje

1. Najprimernejši prostor za shranjevanje akumulatorjev je prostor, ki je hladen in suh in zavarovan pred neposredno sončno svetlobo ter prekomerno toploto ali mrazom. Za zagotovitev optimalne učinkovitosti in življenjske dobe akumulatorja ga hranite pri sobni temperaturi, če ga ne uporabljate.
2. Pri dolgotrajnem shranjevanju je za akumulator najbolje, da jo v celoti napolnjeno shranite v hladnem in suhem prostoru odstranjeno iz polnilnika.

**POMNITE:** Shranjevanje popolnoma izpraznjene akumulatorjev ni priporočljivo. Pred ponovno uporabo jo bo treba ponovno napolniti.

### Oznake na polnilniku in akumulatorju

Poleg slikovnih oznak, uporabljenih v teh navodilih, so na polnilniku in na akumulatorju tudi naslednje oznake:



Pred uporabo natančno preberite navodila za uporabo.



Čase polnjenja preverite v poglavju **Tehnični podatki**.



Ne dotikajte se akumulatorjev s prevodnimi predmeti.



Ne polnite poškodovanih akumulatorjev.



Ne izpostavljajte vodi.



Poškodovan kabel takoj zamenjajte z novim



Polnite le med 4 °C in 40 °C.



Samo za uporabo v zaprtih prostorih.



Z odpadnimi akumulatorji ravnajte v skladu s predpisi za varovanje okolja.



Pakete baterij DEWALT polnite le s predpisanimi polnilniki DEWALT. Polnjenje drugih paketov baterij in ne predpisanih DEWALT baterij s polnilniki DEWALT lahko povzroči, da se razpočijo ali povzročijo druge nevarne situacije.



Akumulatorskih baterij ne zažigajte.

### Vrste baterij

Naslednja orodja delujejo z 12 voltnim paketom baterij: DCS353.

Uporabljajo se lahko naslednje vrste baterij: DCB122, DCB124, DCB124G, DCB125, DCB126, DCB126G, DCB127.

Več podrobnosti poiščite v poglavju **Tehnični podatki**.

### Vsebina kompleta

Komplet vsebuje:

- 1 adapter za vsa rezila
- 1 rezilo 31 mm x 43 mm za hitro rezanje lesa
- 1 brusilna blazinica
- 1 rezilo 31 mm x 43 mm za les z žebli
- 1 rezilo s togim strgalom\*\*
- 1 imbus ključ za adapter rezila
- 1 adapter za odsesavanje prahu\*\*
- 1 vodilo za rezanje\*\*
- 25 razvrščeni kosi brusilnega papirja
- 1 natančno rezilo za les 9,5 mm x 43 mm\*\*
- 1 imbus ključ za vodilo za rezanje\*\*
- 1 polnilnik
- 1 komplet opreme TSTAK
- 1 paket li-ionskih baterij (modeli C1, D1, L1, M1, P1, S1, T1, X1, Y1)
- 2 paketa li-ionskih baterij (C2, D2, L2, M2, P2 S2, T2, X2, Y2)
- 3 paketi li-ionskih baterij (C3, D3, L3, M3, P3 S3, T3, X3, Y3)
- 1 Navodila za uporabo

\*\* Oprema je priložena le modelom NT in v kompletih sta baterija in polnilnik.

**POMNITE:** N-modelom paketi akumulatorjev, polnilniki in kovčki niso priloženi. Paket akumulatorjev in polnilniki niso priloženi modelom z oznako NT. Modeli B vsebujejo pakete akumulatorjev Bluetooth®.

**POMNITE:** Beseda Bluetooth® in logotipi so registrirane blagovne znamke podjetja Bluetooth® SIG, Inc., podjetje DEWALT pa te blagovne znamke uporablja na podlagi licence. Ostale blagovne znamke in trgovska imena so blagovne znamke njihovih lastnikov.

- *Prepričajte se, ali se orodje, sestavni deli in pribor niso poškodovali med prevozom.*
- *Vzemite si čas in skrbno preberite in razumite navodila za uporabo pred začetkom dela.*

### Oznake na orodju

Na orodju so nameščene naslednje slikovne oznake:



Pred uporabo natančno preberite navodila za uporabo.



Uporabljajte zaščito sluha.



Uporabljajte zaščito za oči.



Sevanje svetlobe. Ne glejte v izvor svetlobe.

### Lokacija datumske kode (sl. B)

Datumska koda **10**, ki vsebuje tudi podatek o letu izdelave, je odtisnjena na ohišju.

Primer:

2021 XX XX

Leto in teden izdelave

### Opis (sl. A)



**OPOZORILO:** Nikoli ne predelujte električnega orodja ali njegovih sestavnih delov. Lahko povzročite škodo ali telesne poškodbe.

- 1 Sprožilno stikalo za spreminjanje hitrosti
- 2 LED delovna lučka
- 3 Ročica vpenjala opreme
- 4 Gumb za odklepanje/zaklepanje
- 5 Stranske reže za montažo opreme
- 6 Blok za vodenje reza
- 7 Ročica za vodenje reza
- 8 Paket akumulatorjev
- 9 Gumb za sprostitvev akumulatorja

### Predvidena uporaba

Nihajoče večnamensko orodje je konstruirano za podrobno brušenje, izdelavo potopnih rezov, ravno rezanje, odstranjevanje odvečnega materiala in pripravo površine.

**NE UPORABLJAJTE** orodja v vlažnih pogojih ali v prisotnosti vnetljivih tekočin in plinov.

Nihajoče večnamensko orodje je profesionalno električno orodje.

**NE DOVOLITE** otrokom stika z orodjem. Neizkušeni uporabniki naj orodje uporabljajo s pomočjo nadzornika.

- **Majhni otroci in osebe s posebnimi potrebami.** Naprava ni namenjena uporabi s strani otrok ali neizkušenih oseb brez primerne nadzora.

- Izdelka ne smejo uporabljati osebe (vključno z otroki) z zmanjšanimi fizičnimi, čutnimi ali umskimi sposobnostmi in osebe s pomanjkanjem izkušenj, znanja ali spretnosti, če jih ne nadzoruje oseba, ki je odgovorna za njihovo varnost. Otroci ne smejo biti nikoli brez nadzorstva sami z orodjem.

### SESTAVLJANJE IN NASTAVITVE



**OPOZORILO:** Za zmanjšanje tveganja hudih poškodb, izklopite orodje in odklopite paket baterij pred nastavljanjem oz. demontažo/namestitvijo priključkov ali opreme. Nehoteni zagon lahko povzroči telesne poškodbe.



**OPOZORILO:** Uporabljajte samo DEWALT pakete baterij in polnilnike.



**OPOZORILO:** Tveganje za ureznine ali opekline. Nikoli se ne dotikajte ostrih robov opreme. Takoj po delu se ne dotikajte obdelovanca ali rezila. Lahko sta zelo vroča. Pri delu bodite zelo pazljivi. Pred začetkom uporabe vedno omogočite, da se ohladi oprema in obdelovanec.

### Vstavljanje in odstranjevanje paketa baterij iz orodja (sl. B)

**POMNITE:** Preverite, ali je paket baterij akumulator **8** popolnoma napolnjen.

#### Vstavljanje akumulatorja v ročaj orodja

1. Poravnajte akumulator paket baterij **8** z vodiloma v ročaju orodja (sl. B).
2. Potisnite jo v ročaj tako, da se trdno prilega ročaju orodja in da zaslišite klik, ko se akumulator zaskoči v ležišče.

#### Odstranitev akumulatorja iz orodja

1. Pritisnite na gumb za sprostitvev baterije **9** in izvlecite paket baterij iz ročaja na orodju.
2. Vstavite akumulator v polnilnik, kot je opisano v poglavju o polnilniku v teh navodilih.

### Kazalnik stanja napoljenosti paketa baterij (sl. B)

Nekatere baterije DEWALT imajo vgrajen indikator napoljenosti, ki ga sestavljajo tri zelene LED lučke, ki ponazarjajo stanje napoljenosti baterije.

Za prikaz stanja napoljenosti pritisnite in zadržite pritisnjen gumb indikatorja napoljenosti baterije **11**. Prikaže se kombinacija treh zelenih LED-lučk, ki ponazori stanje napoljenosti. Če je akumulator preveč izprazen se kazalnik napoljenosti ne bo prikazal, akumulator pa bo treba napolniti.

**POMNITE:** Indikator napoljenosti prikazuje samo nivo napoljenosti akumulatorja. Kazalnik ne prikazuje stanja funkcionalnosti orodja, prikaz pa je odvisen od sestavnih delov izdelka, temperature in delovne operacije.

### Nameščanje/odstranjevanje opreme (sl. C–E)

Orodje ima ekskluzivni sistem za hitrejšo menjavo in prilagajanje dodatne opreme brez orodja, kjer ne potrebujete ključe ali imbus ključe kot pri drugih sistemih nihajočih orodij.

1. Primate orodje in stisnite vzvod objemke za opremo Tool-Free **3**.
2. Očistite ostanke nečistoč s stebila orodja **15** in iz držala objemke za opremo Tool-Free.
3. Opremo potisnite med gred in držalo za pribor, pri čemer pazite, da se pribor vpne v vse zatiče **14** na držalu in je poravnan z gredjo.
4. Sprostite ročico za vpenjanje pribora Tool-Free.
5. Nekatero dodatno opremo, kot so strgala in rezila, lahko po potrebi namestite pod kotom.

### Pritrjevanje dodatne opreme z univerzalnim nastavkom (slika G)



**POZOR:** da bi preprečili poškodbe, ne uporabljajte opreme za delo, kjer adapter ne bi bil sposoben držati opreme.



**POZOR:** Preberite in upoštevajte vsa proizvajalčeva varnostna opozorila, ki so namenjena opremi, ki jo uporabljate z orodjem.



**POZOR:** Da bi preprečili poškodbe se prepričajte, ali sta adapter in oprema trdno pritrjena.

Opremo, ki ni od podjetja DeWALT, lahko namestite z univerzalnim adapterjem.

1. Na orodje namestite podložko **23**.
2. Na podložko namestite opremo **13**.
3. S ključem imbus **21** zategnite in zavarujte matico adapterja **31**.

### Priklop vodila reza (sl. H)

Vodilo globine/reza omogoča natančno rezanje materiala v določeni globini in bolj natančno sledenje označene linije reza.

1. Blok za vodenje reza **6** namestite tako, da vstavite jezičke opreme **16** na vodilu v stranske montažne reže opreme **5** na glavnem trupu orodja.

**POMNITE:** Vodilo globine/reza lahko montirate na obeh straneh orodja.

2. Blok pritrdite na glavni trup s priloženim vijakom **29** in podložko. Zategnite s priloženim ključem imbus **19**.

### Vodilo za nastavev globine (sl. J)

Ta funkcija omogoča, da natančno režete material na določeni globini.

1. Vodilno roko **7** vstavite tako, kot je prikazano na sliki J v sprednjo režo na vodilnem bloku **6**.
2. Dolžino vodila nastavite tako, da ga izvlečete ali potisnete notri, da bi dosegli želeno globino reza, tako, kot je prikazano na sliki J.
3. Vodilo pritrdite na mestu z obračanjem gumba za nastavev globine/reza **17** v smeri gibanja urinega kazalca. Za sprostitev vodilne roke obračajte gumb za nastavev globine/reza v nasprotno smer gibanja urinega kazalca.

### Vodilo reza (sl. I)

Funkcija omogoča bolj natančno sledenje označene linije reza.

1. Vodilno roko **7** vstavite tako, kot je prikazano na sliki I, v sprednjo režo na levi in desni strani vodilnega bloka **6**.

2. Dolžino vodila nastavite tako, da ga izvlečete ali potisnete notri, da bi dosegli želeno dolžino, tako, kot je prikazano na sliki I.
3. Vodilo pritrdite na mestu z obračanjem gumba za nastavev globine/reza **17** v smeri gibanja urinega kazalca. Za sprostitev vodilne roke obračajte gumb za nastavev globine/reza v nasprotno smer gibanja urinega kazalca.

**POMNITE:** Vodilno roko lahko namestite v sklop vodila tudi navpično, da bi tako nastavili višino reza. Poglejte sliko J.

### Priklop adapterja za odsesavanje prahu (sl. O)

Adapter odsesovalnik prahu omogoča priklop orodja na zunanji odsesovalnik prahu ali s sistemom AirLock™ (DWV9000-XJ), ali z namestitvijo standardnega odsesovalnika prahu 35 mm.

1. Adapter za odsesavanje prahu **20** priklopite tako, da vstavite jezičke **16** v stranske montažne reže za opremo **5**.  
**POMNITE:** Adapter za odsesavanje prahu reza lahko montirate na obeh straneh orodja.
2. V adapter za odsesavanje prahu **20** vstavite vijak **29** in podložko **30** in zategnite s priloženim ključem imbus **19**.

### Nameščanje/odstranjevanje brusilnih listov (sl. F)

Plošča v obliki romba **25** potrebuje sistem kavljev in zank (ježek) za namestitvev brusilnih listov **26**. Plošča omogoča, da jo uporabljate na velikih ploskih površinah in ozkih delih ali vogalih.

1. Brusilno ploščo namestite tako, kot je opisano v razdelku **Nameščanje/odstranjevanje opreme**.
2. Robove brusilnega lista poravnajte z robom brusilne plošče in pritisnite brusilni list na ploščo.
3. Podstavek z nameščenim brusilnim listom pritisnite trdno proti ploski površini in na kratko vklopite orodje. To zagotavlja dobro prilepljenost med ploščo in brusilnim listom in pomaga preprečiti predčasno obrabljenost.

**POMNITE:** Ko se obrabi konica brusilnega lista jo odstranite s plošče, jo obrnite in uporabite znova.

### Priponka za pas (sl. N)

#### Dodatna izbirna oprema



**OPOZORILO:** Za zmanjšanje tveganja hudih telesnih poškodb uporabljajte kavelj za pas **LE** za obešanje orodja z delovnega pasu. Priponke pasu **NE** uporabljajte za privezovanje ali varovanje orodja med uporabo na osebo ali predmet. **NE** obešajte orodja nad višino glave in ne obešajte predmetov s pasu z orodjem.



**OPOZORILO:** Za zmanjšanje nevarnosti hudih telesnih poškodb mora biti vijak, ki pritruje priponko za pas, trdno privit.

**POMEMBNO:** Ko pritrujete ali menjate priponko za pas, uporabite izključno priloženi vijak **28**. Zagotovite, da bo vijak trdno privit.

Za prilagajanje levičarjem ali desničarjem lahko priponko za pas **27** namestite na orodje tako, da uporabite eno od rež pod glavnim ročajem na levi ali desni strani in uporabite priloženi vijak **28** nameščen na spodnji strani glavnega vijaka. Če priponke ne želite uporabljati, jo lahko odstranite z orodja.

### Namestitev priponke za pas

1. Priponko za pas vstavite v eno od rež na levi ali desni strani pod glavnim ročajem.
2. Vijak namestite na spodnji strani glavnega ročaja. Zagotovite, da bo vijak trdno privit.

### Odstranjevanje ali premaknitev priponke za pas

1. Odstranite vijak na spodnji strani glavnega ročaja.
2. Z glavnega ročaja odstranite priponko za pas.
3. Priponko za pas vstavite v eno od rež na levi ali desni strani pod glavnim ročajem, ali pa namestite vijak na spodnji strani glavnega ročaja. Zagotovite, da bo vijak trdno privit.

## DELOVANJE

### Navodila za uporabo



**OPOZORILO:** Vedno upoštevajte varnostna navodila in ustrezne predpise.



**OPOZORILO:** Za zmanjšanje tveganja hudih poškodb, izklopite orodje in odklopite paket baterij pred nastavljanjem oz. demontažo/namestitvijo priključkov ali opreme. Nehoteni zagon lahko povzroči telesne poškodbe.



**OPOZORILO:** Pred vstavljanjem baterije se prepričajte, ali je stikalo popolnoma IZKLOPLJENO.

### Pravilni položaj rok (sl. K)



**OPOZORILO:** Za zmanjšanje nevarnosti hudih telesnih poškodb vedno držite roke v pravilnem položaju, kot prikazuje slika.



**OPOZORILO:** Da bi zmanjšali tveganje za nastanek hudih poškodb, vedno držite varno, da bi bili pripravljeni na odziv ob nenadnem odzivu.

Pravilni položaj rok zahteva eno roko na glavnem ročaju **12**.

### Navodila za uporabo (sl. A, K)

1. Vstavite paket baterij.
2. Za VKLOP držite orodje tako, kot je prikazano na sliki K in pritisnite sprožilo za spreminjanje hitrosti **1**.  
**POMNITE:** Bolj stiskate sprožilno stikalo, hitreje bo delovalo orodje. Če dvomite o pravilni hitrosti za svoje delo, testirajte delovanje pri nižji hitrosti in počasi jo počasi povečujte, dokler niste našli primerne hitrosti.
3. Za IZKLOP orodja sprostite sprožilo za spreminjanje hitrosti **1**.

### Gumb za zaklepanje/odklepanje (sl. L)

Orodje lahko zaklenete tako, da do konca pritisnete gumb zaklepanje/odklepanje **4**, kot je prikazano na sliki L.

Ko gumb za zaklepanje/odklepanje **4** pritisnete na levo s pritisnjenim sprožilom **1** se bo zaklenilo sprožilo

v pritisnjenem položaju. To omogoča večje udobje in nadzor pri daljši uporabi.

S ponovnim pritiskom na sprožilno stikalo se sprostí blokada in orodje se izklopi, ko sprožilo spustite.

**OPOMBA:** Orodje se bo samodejno izklopilo po petminutnem delovanju vklopljenim gumbom za zapahnitev. Za ponovni zagon orodja mora uporabnik sprostiti sprožilo in znova pritisniti gumb za zapahnitev.

### LED delovna luč (sl. M)

Delovna LED luč **2** se bo aktivirala, ko pritisnete sprožilo. Ugasnila bo samodejno po določenem času, ko spustite sprožilo.

### Uporaba adapterja za odsesavanje prahu s ploščo za brušenje (sl. P)

1. Priključite adapterja za odsesavanje prahu **20**. Podrobnosti so v razdelku **Priključitev adapterja za odsesavanje prahu**.
2. Brusilno ploščo **25** namestite tako, kot je opisano v razdelku **Nameščanje/odstranjevanje opreme**.
3. Brusilne liste namestite tako, kot je opisano v razdelku **Nameščanje/odstranjevanje brusilnih listov**.

### Uporaba adapterja za odsesavanje prahu z opremo za potopne reze (sl. Q)

1. Priključite adapterja za odsesavanje prahu. Podrobnosti so v razdelku **Priključitev adapterja za odsesavanje prahu**.
2. Roko za odsesavanje prahu **22** potisnite v spodnjo odprtino adapterja za odsesavanje prahu **20**.
3. Reziło za potopne reze namestite tako, kot je opisano v razdelku **Nameščanje/odstranjevanje opreme**.
4. Za boljše rezultate prilagodite roko za odsesavanje prahu **22**.

### Dragoceni nasveti

- Da bi preprečili premikanje, zagotovite, da boste trdno držali, ali vpeli obdelovanec. Kakršno koli premikanje materiala lahko vpliva na kakovost rezanja ali zaključnega brušenja.
- Ne začnite brusiti, če brusilni papir ni nameščen na brusilno ploščo.
- Za brušenje grobih površin uporabite grobo zrnati papir, srednje zrnati papir za gladke površine in fino zrnati papir za končno obdelavo površin. Če je treba, opravite najprej testno brušenje na odpadnem materialu.
- Prevelika moč bo zmanjšala delovno učinkovitost in povzročila preobremenitev motorja. Redna zamenjava opreme bo ohranjala optimalno delovno učinkovitost.
- Ne dopustite, da se bo brusilni papir obrabil, takšen bo poškodoval brusilno blazinico.
- Če se orodje pregreje, še posebej, če ga uporabljate ob nizki hitrosti, nastavite hitrost na maksimalno in pustite, da deluje brez obremenitve 2-3 minute, da bi ohladili motor. Izognite se daljši uporabi za delo nizko hitrostjo. Rezila morajo biti vedno ostra.



## VZDRŽEVANJE

Vaše električno orodje je namenjeno dolgotrajnemu obratovanju z minimalnim vzdrževanjem. Dolgoročno zadovoljivo delovanje je odvisno od pravilne nege in rednega čiščenja orodja.



**OPOZORILO: Za zmanjšanje tveganja hudih poškodb, izklopite orodje in odklopite paket baterij pred nastavljanjem oz. demontažo/namestitvijo priključkov ali opreme.** Nehoteni zagon lahko povzroči telesne poškodbe.

Polnilnika in paketa akumulatorjev ni mogoče servisirati.



## Mazanje

Električno orodje ne zahteva dodatnega mazanja.



## Čiščenje



**OPOZORILO:** Odstranite umazanijo in prah iz glavnega ohišja z izpihovanjem s suhim zrakom, ko opazite, da se prah nabere v in okoli odprtih za zračenje. Med opravljanjem tega postopka nosite ustrezno zaščito za oči in masko za obraz.



**OPOZORILO:** Za čiščenje nekovinskih delov orodja nikoli ne uporabljajte topil ali drugih močnih kemikalij. Take kemikalije lahko oslabijo materiale, iz katerih so izdelani ti deli. Uporabite samo krpo, navlaženo z vodo oz. milnico. Pazite, da voda ne prodre v notranjost orodja; nikoli ne potopite nobenega dela orodja v tekočino.

## Izbirna oprema



**OPOZORILO:** Ker dodatna oprema, ki je ni izdelala podjetje DEWALT, ni bila preizkušena s tem orodjem, je njena uporaba lahko nevarna. S tem orodjem uporabljajte samo opremo, ki jo priporoča DEWALT, da preprečite nevarnost poškodb.

Če potrebujete več informacij glede ustreznosti dodatne opreme, se obrnite na svojega prodajalca.

## Zdržljiva oprema

Brusilne blazinice za nihajoča orodja

Nihajoče rezilo za les / les z žebli

Široko nihajoče rezilo iz titana za les / les z žebli

Nihajoče rezilo za trdi les

Nihajoče rezilo za hitro rezanje lesa

Široko nihajoče rezilo za hitro rezanje lesa

Nihajoče natančno rezilo za les

Nihajoče rezilo iz titana za kovino

Nihajoče polkrožno rezilo

Nihajoče polkrožno rezilo iz titana

Nihajoče rezilo za ravne reze

Nihajoče rezilo iz titana za ravne reze

Nihajoče rezilo za več različnih materialov

Nihajoče rezilo s togim strgalom

Nihajoče rezilo z gibkim strgalom

Nihajoče rezilo za odstranjevanje karbidnih veziv

Nihajoče rezilo za hitro odstranjevanje karbidnih veziv

Nihajoče karbidno strgalo

## Varovanje okolja



Ločeno zbirajte odpadke. Izdelkov in baterij, ki so označeni s tem simbolom, ne odstranjujte skupaj z ostalimi gospodinjstvi odpadki.

Izdelki in baterije vsebujejo materiale, ki jih je mogoče znova uporabiti ali reciklirati, kar zmanjšuje potrebo po surovinah. Električne izdelke in baterije reciklirajte v skladu s krajevnimi predpisi. Za dodatne podrobnosti obiščite spletno stran [www.2helpU.com](http://www.2helpU.com).

## Polnilni akumulator

Ta akumulator z dolgo življenjsko dobo morate napolniti, ko ne zmore več zagotavljati dovolj energije za dela, ki jih je orodje prej opravljal z lahkoto. Ob koncu njene tehnične življenjske dobe ravnajte z njo v skladu s predpisi za varovanje okolja:

- Akumulator izpraznite do konca, nato jo odstranite iz orodja.
- Litij-ionske celice je mogoče reciklirati. Odnosite jih k svojemu prodajalcu ali v obrat za recikliranje. Zbrane akumulatorje bodo reciklirane oz. uničene v skladu s predpisi.

# BEŽIČNI OSCILIRAJUĆI VIŠENAMJENSKI ALAT DCS353

## Čestitamo!

Odabrali ste alat tvrtke DEWALT. Godine iskustva i neprekidnih poboljšanja čine DEWALT jednim od najpouzdanijih partnera za korisnike profesionalnih električnih alata.

## Tehnički podaci

		DCS353
Napon	$V_{DC}$	12
Tip		1
Vrsta baterije		Litij-ionska
Frekvencija osciliranja	$\text{min}^{-1}$	0-18000
Vibrirajući kut		1,6°
Masa (bez baterije)	kg	0,84
Vrijednosti buke i/ili vrijednosti vibracija (troosni vektorski zbroj) u skladu s normom EN62841-2-4:		
$L_{PA}$ (razina emisije zvučnog tlaka)	dB(A)	86
$L_{WA}$ (snaga zvuka)	dB(A)	97
K (nesigurnost za danu razinu zvuka)	dB(A)	3
Vrijednost emisije vibracija $a_h =$		
	$\text{m/s}^2$	9,9
Nesigurnost K =		
	$\text{m/s}^2$	1,5

Vibracije i/ili buka navedene na ovom informacijskom listu izmjerene su u skladu sa standardiziranim ispitivanjem opisanim u normi EN62841 i mogu se upotrijebiti za međusobno uspoređivanje alata. Može se upotrijebiti za preliminarnu procjenu izloženosti.



**UPOZORENJE:** Deklarirana razina emisije vibracija i/ili buke odnosi se na glavne primjene alata. Međutim, ako se alat koristi u drugim primjenama, s drugim nastavcima ili ako je loše održavan, emisija vibracija i/ili buke mogla bi se razlikovati. To može značajno povećati razinu izloženosti tijekom ukupnog vremena upotrebe.

Pri procjeni razine izloženosti vibracijama i/ili buci potrebno je uzeti u obzir vrijeme tijekom kojeg je alat isključen i vrijeme dok je uključen, ali se ne upotrebljava za izvođenje radova. To može značajno smanjiti razinu izloženosti tijekom ukupnog vremena upotrebe.

Provjerite dodatne sigurnosne mjere za zaštitu korisnika od učinaka vibracija i/ili buke kao što su: održavanje alata i pribora, održavanje ruku toplima (važno za vibracije), organizacija radnih procedura.

## Izjava o usklađenosti EZ-a

### Direktiva o strojevima



### Bežični oscilirajući višenamjenski alat DCS353

DEWALT izjavljuje da su proizvodi opisani u odjeljku **Tehnički podaci** u skladu s direktivama:

2006/42/EZ, EN62841-1:2015, EN62841-2-4:2014.

Ovi proizvodi također su usklađeni s direktivama 2014/30/EU i 2011/65/EU. Za dodatne informacije kontaktirajte tvrtku DEWALT putem sljedeće adrese ili pogledajte prilog pri kraju priručnika.

Dolje potpisani odgovoran je za usklađenost tehničke dokumentacije i ovu izjavu iznosi u ime tvrtke DEWALT.

Markus Rompel  
Vice-President Engineering, PTE-Europe  
DEWALT, Richard-Klinger-Straße 11,  
65510, Idstein, Germany  
30. 8. 2021.

Baterije				Punjači/vrijeme punjenja (minute)								
Kat. br.	V <sub>DC</sub>	Ah	Težina kg	DCB104	DCB107	DCB110	DCB112	DCB113	DCB115	DCB116	DCB132	DCB119
DCB122	12	2,0	0,22	30	90	90	60	50	30	30	30	60
DCB124/G	12	3,0	0,25	45	140	140	90	70	45	45	45	90
DCB125	12	1,3	0,20	22	60	60	40	30	22	22	22	40
DCB126/G	12	5,0	0,46	75	240	240	150	120	75	75	75	150
DCB127	12	2,0	0,22	30	90	90	60	50	30	30	30	60

## IZJAVA O SUKLADNOSTI PROPISI O ISPORUCI STROJEVA (SIGURNOSTI) 2008.

**UK  
CA**

### Bežični oscilirajući višenamjenski alat DCS353

DEWALT izjavljuje da su proizvodi opisani u odjeljku **Tehnički podaci** usklađeni s direktivama:

Propisi o isporuci strojeva (sigurnost), 2008, S.I. 2008/1597 (u skladu s izmjenama i dopunama), EN62841-1:2015, EN62841-2-4:2014.

Ovi su proizvodi u skladu sa sljedećim propisima Ujedinjenog Kraljevstva:

Propisi o elektromagnetskoj kompatibilnosti, 2016., S.I. 2016/1091 (u skladu s izmjenama i dopunama).

Propisi o ograničenju uporabe određenih opasnih tvari u električnoj i elektroničkoj opremi 2012, S.I. 2012/3032 (u skladu s izmjenama i dopunama).

Za dodatne informacije kontaktirajte s tvrtkom DEWALT putem sljedeće adrese ili pogledajte prilog na kraju priručnika.

Dolje potpisani je odgovoran za usklađenost tehničke dokumentacije i ovu izjavu iznosi u ime tvrtke DEWALT.



Karl Evans  
Vice President Professional Power Tools EANZ GTS  
DEWALT UK,  
270 Bath Road, Slough  
SL1 4DX  
Berkshire, England  
30. 8. 2021.



**UPOZORENJE:** Pročitajte priručnik s uputama kako biste smanjili rizik od ozljeda.

### Definicije: Sigurnosne smjernice

Definicije navedene u nastavku opisuju razinu ozbiljnosti svih upozorenja. Pročitajte priručnik i obratite pažnju na ove simbole.



**OPASNOST:** Označava neposrednu rizičnu okolnost koja će, ako se ne izbjegne, **rezultirati ozbiljnim ozljedama ili smrću.**



**UPOZORENJE:** Označava potencijalno rizičnu okolnost koja, ako se ne izbjegne, **može rezultirati ozbiljnim ozljedama ili smrću.**



**OPREZ:** Označava potencijalno rizičnu okolnost koja, ako se ne izbjegne, **može rezultirati manjim ili srednje teškim ozljedama.**

**NAPOMENA:** Naznačuje praksu koja nije vezana uz tjelesne ozljede, a ako se ne izbjegne, **može rezultirati materijalnom štetom.**



Naznačuje rizik od strujnog udara.



Označava rizik od požara.

## OPĆA SIGURNOSNA UPOZORENJA ZA ELEKTRIČNE ALATE



**UPOZORENJE:** Proučite sva sigurnosna upozorenja, upute, ilustracije i specifikacije isporučene uz ovaj električni alat. Nepoštivanje uputa navedenih u nastavku može rezultirati strujnim udarom, požarom i/ili ozbiljnim ozljedama.

### UPOZORENJA I UPUTE ČUVAJTE ZA SLUČAJ POTREBE.

Izraz "električni alat" u upozorenjima odnosi se na električni alat napajan iz strujne utičnice (sa žicom) ili električni alat napajan akumulatorskom baterijom (bez žice).

#### 1) Sigurnost na radnome mjestu

- Radno mjesto održavajte čistim i dobro osvijetljenim.** Zakršeni i mračni prostori dovode do nezgoda.
- S električnim alatima ne radite u eksplozivnom okruženju, kao što je blizina zapaljivih tekućina, plinova ili prašine.** Električni alati stvaraju iskre koje mogu zapaliti prašinu ili pare.
- Pri radu s električnim alatom držite podalje promatrače i djecu.** Zbog odvratanja pozornosti mogli biste izgubiti nadzor nad uređajem.

#### 2) Zaštita od električne struje

- Utikači električnih alata moraju odgovarati utičnicama. Nikad i ni na koji način ne prepravljajte utikač. Pri upotrebi električnih alata s uzemljenjem ne koristite prilagodne utikače.** Neizmijenjeni utikači i odgovarajuće utičnice smanjit će rizik od strujnog udara.

- b) **Izbjegavajte fizički kontakt s uzemljenim površinama poput cijevi, radijatora, metalnih okvira i hladnjaka.** Ako je tijelo uzemljeno, rizik od strujnog udara je povećan.
- c) **Električne alate ne izlažite kiši ni vlazi.** Prodiranje vode u električni alat povećat će rizik od strujnog udara.
- d) **Kabel ne upotrebljavajte za nepredviđene namjene. Kabel ne upotrebljavajte za nošenje, povlačenje ili odvajanje utikača alata iz električne utičnice. Kabel držite daleko od izvora topline, ulja i oštih ili pokretnih dijelova.** Oštećeni ili zapleteni kabel povećat će rizik od strujnog udara.
- e) **Pri radu s električnim alatom na otvorenom upotrijebite produžni kabel koji je za to predviđen.** Upotreba kabela prikladnog za otvorene prostore smanjuje rizik od strujnog udara.
- f) **Ako nije moguće izbjeći upotrebu električnog alata u vlažnim uvjetima, upotrijebite napajanje s diferencijalnom sklopkom za zaštitu od neispravnosti uzemljenja (RCD).** Upotreba sklopke na diferencijalnu struju (RCD) smanjuje rizik od strujnog udara.

### 3) Osobna sigurnost

- a) **Pri radu s električnim alatom budite oprezni i razumni. Ne koristite električni alat ako ste umorni ili pod utjecajem droga, alkohola ili lijekova.** Trenutak nepažnje tijekom rada s električnim alatom može dovesti do ozbiljnih ozljeda.
- b) **Koristite opremu za osobnu zaštitu. Uvijek koristite zaštitu za oči.** Upotreba zaštitne opreme poput maske protiv prašine, sigurnosnih neklizajućih cipela, šljema ili zaštite sluha u odgovarajućim uvjetima smanjit će rizik od tjelesnih ozljeda.
- c) **Spriječite nenamjerno uključivanje. Prije priključivanja u električnu mrežu ili umetanja akumulatorske baterije, kao i prije uzimanja ili nošenja alata, provjerite je li prekidač u isključenom položaju.** Nošenje električnog alata tako da je prst na prekidaču ili priključivanje električnog alata kojemu je prekidač uključen dovodi do nezgoda.
- d) **Prije nego što uključite električni alat, uklonite s njega sve ključeve za prilagođavanje i sl.** Ostavljanje ključa na rotirajućem dijelu električnog alata može dovesti do ozljede.
- e) **Ne posežite predaleko. Pazite na ravnotežu i zauzmite stabilan položaj.** To omogućuje bolji nadzor nad električnim alatom u neočekivanim situacijama.
- f) **Nosite odgovarajuću odjeću. Ne nosite široku odjeću ili nakit. Kosu i odjeću uvijek držite daleko od pokretnih dijelova.** Pokretni dijelovi mogu zahvatiti labavo obučenu odjeću, nakit ili dugu kosu.
- g) **Ako je moguće priključiti uređaje za odvođenje i prikupljanje prašine, pazite na njihovo pravilno povezivanje i upotrebu.** Upotreba uređaja za prikupljanje prašine može smanjiti opasnosti vezane uz prašinu.
- h) **Ne dopustite da poznavanje alata koje ste stekli temeljem česte uporabe alata dovede do samozadovoljstva i zanemarivanja sigurnosnih**

**propisa za alate.** Nemarna radnja može izazvati tešku ozljedu u djeliću sekunde.

### 4) Upotreba i čuvanje električnih alata

- a) **Ne primjenjujte silu na električni alat. Upotrijebite odgovarajući električni alat za posao koji obavljate.** Prikladan električni alat bolje će i sigurnije obaviti posao brzinom za koju je predviđen.
- b) **Ne koristite električni alat ako se prekidač ne može prebaciti u isključeni ili uključeni položaj.** Svaki električni alat kojim se ne može upravljati pomoću prekidača predstavlja opasnost i potrebno ga je popraviti.
- c) **Prije podešavanja, zamjene pribora ili pohrane električnog alata izvucite utikač iz utičnice odvojite i/ili uklonite bateriju ako se ona može odvojiti.** Ove mjere sigurnosti smanjuju rizik od nehotičnog pokretanja električnog alata.
- d) **Električne alate koji se ne upotrebljavaju pohranite izvan dohvata djece i ne dopustite upotrebu osobama koje nisu upoznate s alatom ili ovim uputama.** Električni alati opasni su ako njima rade nestručni korisnici.
- e) **Održavajte električne alate i pribor. Provjerite ima li otklona ili savijenih pokretnih dijelova, napuklih dijelova ili drugih okolnosti koje mogu utjecati na rad električnog alata. Ako je alat oštećen, popravite ga prije upotrebe.** Velik broj nezgoda uzrokovan je loše održavanim električnim alatom.
- f) **Rezne alate održavajte oštroma i čistima.** Pravilno održavanje reznih alata i njihovih oštrica smanjuje mogućnost savijanja i olakšava upravljanje.
- g) **Električni alat, pribor itd. upotrebljavajte u skladu s ovim uputama te uzimajući u obzir radne uvjete i posao koji je potrebno obaviti.** Upotreba električnog alata za poslove za koje nije predviđen može dovesti do opasnih situacija.
- h) **Rukohvate i prihvatne površine održavajte suhima, čistima i bez prisutnosti ulja ili masti.** Klizavi rukohvati i prihvatne površine ne omogućuju sigurno rukovanje i upravljanje alatom u neočekivanim situacijama.

### 5) Upotreba i čuvanje akumulatorskih baterija

- a) **Punite isključivo punjačem koji je odredio proizvođač.** Punjač koji je pogodan za jednu vrstu baterije može predstavljati rizik od požara ako se upotrebljava uz druge baterije.
- b) **Električne alate upotrebljavajte isključivo uz preporučene baterije.** Upotreba drugih baterija može predstavljati rizik od ozljede i požara.
- c) **Kad baterija nije u upotrebi, držite je podalje od ostalih metalnih predmeta poput spajalica za papir, ključeva, čavala, vijaka i drugih manjih metalnih predmeta koji mogu uzrokovati kratki spoj baterijskih priključaka.** Kratki spoj priključaka baterije može uzrokovati eksploziju ili požar.
- d) **U slučaju nepravilne upotrebe iz baterije bi mogla iscuriti tekućina. Izbjegavajte kontakt. Ako dođe do slučajnog kontakta, isperite vodom. Ako tekućina**

**dospije u oči, odmah potražite liječničku pomoć.**

*Tekućina iz baterije može uzrokovati iritacije i opekline.*

- e) **Ne upotrebljavajte bateriju ili alat koji je oštećen ili izmijenjen.** Oštećene ili izmijenjene baterije mogu imati nepredvidljivo ponašanje i dovesti do požara, eksplozije ili opasnosti od ozljede.
- f) **Ne izlažite bateriju ili alat vatri ili prekomjernoj temperaturi.** Izlaganje vatri ili temperaturi iznad 130 °C može izazvati eksploziju.
- g) **Slijedite sve upute za punjenje i ne puniti bateriju ili alat izvan raspona temperature navedenog u uputama.** Nepravilno punjenje ili punjenje izvan navedenog raspona temperature može oštetiti bateriju i povećati opasnost od požara.

## 6) Servisiranje

- a) **Električne alate servisirajte kod kvalificiranog servisera i upotrebom identičnih zamjenskih dijelova.** To omogućuje sigurnu uporabu alata.
- b) **Nikada ne servisirajte oštećene baterije.** Servisiranje baterija smije obavljati samo proizvođač ili ovlašteni servisni centar.

## Dodatni sigurnosni propisi za oscilirajući višenamjenski alat



**UPOZORENJE:** Budite posebno oprezni kada brusite neke vrste drveta (npr. bukvu, hrast) i metal koji može stvoriti otrovnu prašinu. Nosite masku za prašinu posebno projektiranu za zaštitu od otrovne prašine i dimova i osigurajte da budu zaštićene i osobe koje se nalaze u radnom području ili ulaze u njega.



**UPOZORENJE:** Upotrebljavajte ovaj alat u dobro prozračivanom području kada brusite željezne metale. Ne upotrebljavajte alat blizu zapaljivih tekućina, plinova ili prašine. Iskre ili vruće čestice nastale brušenjem ili stvaranjem luka na četkama motora mogu zapaliti gorive materijale.

## Brušenje boje



**UPOZORENJE:** Pridržavajte se trenutačnih propisa za brušenje boje. Obratite posebnu pozornost na sljedeće:

- Uvijek kada je to moguće, upotrijebite usisivač za skupljanje prašine.
- Budite posebno oprezni kada brusite boju koja je na bazi olova:
  - Ne dopustite djeci i trudnicama da uđu u radno područje.
  - Sve osobe koje ulaze u radno područje trebaju nositi masku za prašinu posebno projektiranu za zaštitu od olovne prašine u boji i dimova.
  - Nemojte jesti, piti ili pušiti u radnom području.
- Zbrinite čestice prašine i druge ostatke na siguran način.
- **Električni alat pridržavajte isključivo za izolirane rukohvate dok radite u područjima u kojima bi alat mogao doći u dodir sa skrivenim ožičenjem ili kabelom alata.** Kontakt sa žicom pod naponom izlaže metalne dijelove alata naponu i može izazvati strujni udar rukovatelja.

- **Upotrijebite stezaljke ili na drugi praktičan način učvrstite radni materijal za stabilnu podlogu.** Pridržavanje radnog materijala rukom ili njegovo oslanjanje na tijelo nije sigurno i može dovesti do gubitka nadzora.

## Stalno prisutni rizici

Usprkos primjenjivanju važećih sigurnosnih propisa i sigurnosnih uređaja, određene stalno prisutne rizike nije moguće izbjeći.

To su:

- Oštećenje sluha.
- Rizik od tjelesnih ozljeda uslijed letećih čestica.
- Rizik od opekotina uslijed zagrijavanja pribora tijekom rada.
- Rizik od tjelesnih ozljeda uslijed dulje upotrebe.

## SAČUVAJTE OVE UPUTE

### Punjači

Punjači tvrtke DEWALT ne zahtijevaju prilagođavanje i projektirani su za što jednostavniju upotrebu.

### Zaštita od električne struje

Elektromotor je projektiran za samo jedan napon. Uvijek provjerite odgovara li napon baterije naponu navedenom na opisnoj oznaci. Također provjerite odgovara li napon vašeg punjača naponu gradske mreže.



Ovaj DEWALT punjač dvostruko je izoliran u skladu sa smjernicom EN60335, stoga žica uzemljenja nije potrebna.

Ako je kabel za napajanje oštećen, mora ga zamijeniti DEWALT ili ovlašteni servis.

### Zamjena strujnog utikača (samo za U.K. i Irsku)

Ako je potrebno postaviti novi strujni utikač:

- Na siguran način odbacite stari utikač.
- Smeđi vodič spojite na fazni priključak u utikaču.
- Plavi vodič spojite na neutralni priključak u utičnici.



**UPOZORENJE:** Na priključak uzemljenja nije potrebno ništa povezivati.

Slijedite upute za ugradnju isporučene uz utikač dobre kvalitete. Preporučeni osigurač: 3 A.

### Upotreba produžnog kabela

Produžni kabel upotrijebite samo ako je to neizbježno.

Upotrijebite odobreni produžni kabel koji je pogodan za ulaznu snagu vašeg punjača (pregledajte **Tehničke podatke**). Najmanja debljina vodiča je 1 mm<sup>2</sup>, a najveća duljina je 30 m.

U slučaju upotrebe kabela na kolutu, kabel uvijek potpuno odmotajte.

### Važne sigurnosne upute za sve punjače baterija

**SAČUVAJTE OVE UPUTE:** Ovaj priručnik sadrži važne upute o sigurnosti i upotrebi kompatibilnih punjača (pregledajte **Tehničke podatke**).

- Prije upotrebe punjača pročitajte sve upute i oznake upozorenja na punjaču, bateriji i proizvodu koji koristi bateriju.



**UPOZORENJE:** Opasnost od strujnog udara. Ne dopustite da u punjač dospije bilo kakva tekućina. Može doći do strujnog udara.



**UPOZORENJE:** Preporučujemo uporabu sklopke na diferencijalnu struju od 30 mA ili manje.



**OPREZ:** Rizik od opekline. Da biste smanjili rizik od ozljede, puniti samo punjive baterije tvrtke DEWALT. Ostale vrste baterija mogu prsnuti te uzrokovati tjelesne ozljede i materijalnu štetu.




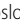
**OPREZ:** Djeca trebaju biti pod nadzorom kako se ne bi igrala uređajem.

**NAPOMENA:** U određenim uvjetima strani predmeti mogu uzrokovati kratki spoj izloženih kontakata u punjaču dok je punjač priključen u električno napajanje. Električno vodljivi strani predmeti kao što su, između ostalih, čelična vuna, aluminijska folija ili bilo kakve naslage metalnih čestica, moraju se držati podalje od otvora punjača. Punjač uvijek isključite iz električnog napajanja ako baterija nije postavljena. Punjač prije čišćenja isključite iz napajanja.

- **Bateriju NE POKUŠAVAJTE puniti punjačima koji nisu navedeni u ovom priručniku.** Punjač je predviđen samo za određeni tip baterije.
- **Ovi punjači predviđeni su samo za punjenje DEWALT punjivih baterija.** Bilo kakva druga upotreba može rezultirati požarom ili strujnim udarom.
- **Punjač ne izlažite snijegu ni kiši.**
- **Dok punjač izvlačite iz utičnice, ne povlačite za kabel, nego za utikač.** Time smanjujete mogućnost oštećivanja utikača ili kabela.
- **Pobrinite se da kabel ne bude postavljen tako da se na njega može nagaziti, zaplesti o njega ili ga oštetiti na bilo koji način.**
- **Ne upotrebljavajte produžne kabele osim ako je to neizbježno.** Nepravilna upotreba produžnih kabela može rezultirati opasnošću od požara ili strujnog udara.
- **Na punjač ne stavljajte nikakve predmete, a sam punjač ne postavljajte na mekanu površinu koja bi mogla blokirati otvore za prozračivanje i uzrokovati prekomjerno zagrijavanje unutrašnjosti.** Punjač postavite podalje od bilo kakvog izvora topline. Punjač se prozračuje kroz otvore na vrhu i dnu kućišta.
- **Punjač ne upotrebljavajte ako su kabel ili utikač oštećeni**-odmah ih zamijenite.
- **Punjač ne upotrebljavajte ako je primio snažan udarac, ako je ispušten na tlo ili ako je oštećen na bilo koji način.** Predajte ga u ovlaštenu servis.
- **Punjač ne rastavljajte. Ako je potrebno servisiranje ili popravak odnesite ga u ovlaštenu servis.** Nepravilno sastavljanje može rezultirati požarom ili strujnim udarom.
- **Ako se kabel napajanja ošteti, odmah ga treba zamijeniti proizvođač, njegov ovlaštenu servisni predstavnik ili podjednako kvalificirana osoba radi izbjegavanja opasnosti.**
- **Prije bilo kakvog čišćenja punjač odvojite od električne mreže. Na ovaj će se način smanjiti opasnost od strujnog udara.** Uklanjanje baterije neće smanjiti ovu opasnost.

- **NE pokušavajte međusobno povezati više punjača.**
- **Punjač je projektiran za rad sa standardnom električnom mrežom u kućanstvu od 230 V. Ne pokušavajte upotrebljavati uz neki drugi napon.** Ovo se ne odnosi na automobilske punjače.







## Punjenje baterije (sl. B)

1. Punjač priključite u odgovarajuću električnu utičnicu prije umetanja baterija.
2. Umetnite bateriju  u punjač pazeći da se potpuno učvrsti u svom položaju. Crvena lampica (punjenja) neprekidno će treperiti, što znači da je punjenje započelo.
3. Dovršetak punjenja bit će naznačen ravnomjernim svijetljenjem crvene lampice. Baterija je potpuno napunjena i može se odmah koristiti ili ostaviti u punjaču. Kako biste izvadili bateriju iz punjača, držite pritisnut gumb za oslobađanje  na bateriji.

**NAPOMENA:** Litij ionske baterije prije prve upotrebe potpuno napunite za maksimalnu učinkovitost i vijek trajanja.

## Upotreba punjača

Za status punjenja baterije pogledajte donju tablicu.

Pokazivači punjenja	
 Punjenje	---   ---   ---   --- 
 Potpuno napunjeno	————— 
 Odgoda u slučaju vruće ili hladne baterije.*	---   ————   

\*Crveno svjetlo nastavit će treperiti, no žuta indikatorska lampica ravnomjerno će svijetliti kada je ova funkcija aktivna. Kada baterija postigne odgovarajuću temperaturu, žuta lampica će se isključiti, a punjač će nastaviti s punjenjem.

Kompatibilni punjač(i) neće puniti neispravnu bateriju. Punjač će uputiti na neispravnu bateriju tako što neće svijetliti.

**NAPOMENA:** To može predstavljati i problem s punjačem.

Ako punjač upućuje na problem, odnesite punjač i bateriju na testiranje u ovlaštenu servis.

## Odgoda u slučaju vruće/hladne baterije

Ako punjač detektira da je baterija prevruća ili prehladna, automatski se aktivira odgoda u slučaju vruće ili hladne baterije, koja odgoda punjenje sve dok baterija ne postigne odgovarajuću temperaturu. Punjač se potom automatski prebacuje u način punjenja baterije. Ova značajka omogućuje produljenje vijeka trajanja baterije.

Hladna baterija puni se sporije od tople. Baterija će se puniti sporije tijekom cijelog ciklusa punjenja i neće postići maksimalnu brzinu punjenja čak ni kada se zagrije.

## Sustav elektroničke zaštite

XR litij-ionske baterije opremljene su sustavom elektroničke zaštite koji ih štiti od preopterećenja, pregrijavanja i prekomjernog pražnjenja.

Alat će se automatski isključiti ako se aktivira sustav elektroničke zaštite. U tom slučaju stavite litij-ionsku bateriju u punjač i pričekajte da se potpuno napuni.

## Montaža na zid

Ovi punjači predviđeni su za postavljanje na zid te na stol ili radnu površinu u uspravnom položaju. U slučaju postavljanja na zid postavite punjač blizu strujne utičnice te dalje od kutova i drugih prepreka koje mogu zapriječiti protok zraka. Poledinu punjača upotrijebite kao predložak za označavanje položaja vijaka na zidu. Čvrsto postavite punjač pomoću vijaka za knauf (kupuju se zasebno) najmanje duljine 25,4 mm i promjera glave 7–9 mm i zategnite ih do optimalne dubine tako da oko 5,5 mm bude iznad površine. Poravnajte uture na poledini punjača s vijcima i potpuno ih zahvatite utorima.

## Upute za čišćenje punjača

**!** **UPOZORENJE: Opasnost od strujnog udara. Prije bilo kakvog čišćenja punjač iskopčajte iz utičnice.** Nečistoća i masnoća s vanjske strane punjača mogu se ukloniti krpom ili mekanom nemetalnom četkom. Ne koristite vodu ili bilo kakve otopine za čišćenje. Ne dopustite da ikakva tekućina proдре u unutrašnjost alata. Nijedan dio alata ne uranjajte u tekućinu.

## Akumulatorske baterije

### Važne sigurnosne upute za sve baterije

Tijekom naručivanja zamjenskih baterija svakako navedite kataloški broj i napon.

Isporučena baterija nije potpuno napunjena. Prije upotrebe baterije i punjača pročitajte sigurnosne upute. Zatim slijedite opisane upute za punjenje.

### PROČITAJTE SVE UPUTE

- **Baterije ne punite i ne koristite u eksplozivnim okruženjima, na primjer u blizini zapaljivih tekućina, plinova ili prašine.** Umetanje i uklanjanje baterije iz punjača može zapaliti prašinu ili pare.
- **Bateriju nemojte nasilno gurati u punjač. Nikad ni na koji način ne mijenjajte bateriju kako bi odgovarala nekompatibilnim punjačima jer može doći do njezinog pucanja i ozbiljnih tjelesnih ozljeda.**
- Baterije punitе isključivo DEWALT punjačima.
- **NE** polijevajte i ne uranjajte u vodu ili druge tekućine.
- **Alat i bateriju ne čuvajte i ne koristite na lokacijama gdje bi temperatura mogla pasti ispod 4 °C (npr. izvan alatnica ili metalnih zgrada zimi) ili poradi iznad 40 °C (npr. unutar alatnica ili metalnih zgrada ljeti).**
- **Ne spaljujte bateriju čak ni ako je ozbiljno oštećena ili potpuno istrošena.** Baterije i akumulatori mogu eksplodirati u vatri. Tijekom gorenja litij-ionske baterije stvaraju se otrovni plinovi i materijali.
- **Ako sadržaj baterije dođe u kontakt s kožom, zahvaćenu površinu kože odmah isperite blagim sapunom i tekućom vodom.** Ako baterijska tekućina dospje u oči, otvoreno oko ispirite vodom najmanje 15 minuta ili do prestanka iritacije. Ako je potrebna liječnička pomoć, elektrolit baterije sastoji se od mješavine tekućih organskih karbonata i litijevih soli.

- **Sadržaj otvorene baterijske ćelije može uzrokovati iritaciju dišnih putova.** Omogućite dotok svježeg zraka. Ako se simptomi zadržavaju, potražite liječničku pomoć.



**UPOZORENJE: Rizik od opekline.** Baterijska tekućina može biti zapaljiva ako se izloži iskrenju ili plamenu.



**UPOZORENJE: Nikad i ni iz kojeg razloga ne pokušavajte otvarati bateriju.** Ako je baterija napuknuta ili oštećena, ne stavljajte je u punjač. Bateriju nemojte pritiskati, ispuštati na tlo ili oštećivati. Ne upotrebljavajte akumulator ili punjač ako je primio ozbiljan udarac, ispušten na tlo, pregažen ili oštećen na bilo koji način (npr. probijen čavlom, udaren čekićem, nagažen). Može doći do strujnog udara. Oštećene baterije potrebno je vratiti ovlaštenom servisu radi recikliranja.



**UPOZORENJE: Opasnost od požara. Pazite da pri pohrani ili prenošenju baterija njezini kontakti ne dođu u dodir s metalnim predmetima.** Na primjer, ne stavljajte baterije u torbe, džepove, kutije s alatima, ladice i sl. u kojima se mogu nalaziti čavli, vijci, ključevi itd.



**OPREZ: Kad se ne koristi, alat položite na stabilnu površinu gdje neće postojati opasnost od njegovog prevrtanja ili pada.** Neki alati s velikim baterijama mogu uspravno na njima stajati, ali mogu se lako prevrnuti.

## Transport



**UPOZORENJE: Opasnost od požara.** Transport baterija može uzrokovati požar ako kontakti baterije dođu u dodir s materijalom koji provodi struju. Pri transportu baterija pazite da kontakti budu zaštićeni i dobro izolirani od materijala s kojima bi mogli doći u dodir i koji bi mogli uzrokovati kratki spoj. **NAPOMENA:** Litij-ionske baterije ne smiju se stavljati u prijavljenu prtljagu u zračnoj luci.

Baterije tvrtke DEWALT usklađene su sa svim važećim propisima o transportu navedenima u industrijskim i pravnim standardima, koji obuhvaćaju Preporuke UN-a o transportu opasnih proizvoda, Propise o opasnim proizvodima Međunarodnog udruženja za zračni transport (IATA), Međunarodne propise o pomorskom prijevozu robe (IMDG) i Euroopski sporazum o međunarodnom cestovnom prijevozu robe (ADR). Litij-ionske ćelije i baterije testirane su u skladu s odjeljkom 38.3 Preporuke UN-a o transportu opasnih proizvoda - Priručnik s testovima i kriterijima.

U većini se slučajeva pošiljka s baterijom tvrtke DEWALT ne mora klasificirati kao potpuno regulirani opasni materijal klase 9. Najčešće se samo pošiljke koje sadrže litij-ionsku bateriju nazivnih vrijednosti viših od 100 vat-sati (Wh) moraju slati kao potpuno regulirana pošiljka klase 9. Sve litij-ionske baterije imaju oznaku vat-sati na pakiranju. Nadalje, zbog složenosti propisa, DEWALT ne preporučuje samostalno slanje litij-ionskih baterija zračnom poštom, bez obzira na oznaku vat-sati. Pošiljke alata s baterijama (kombinirani kompleti) mogu se slati zračnom poštom ako oznaka vat-sati nije viša od 100 Whr.

Bez obzira na to smatra li se pošiljka izuzetom ili potpuno reguliranom, odgovornost pošiljatelja je provjeriti najnovije propise o pakiranju, označavanju i dokumentiranju. Informacije navedene u ovom odjeljku priručnika iznesene su u dobroj vjeri i smatraju se točnima u trenutku stvaranja

dokumenta. Međutim, ne pružaju se nikakva izričita ni implicirana jamstva. Odgovornost je kupca da svoje aktivnosti uskladi s važećim propisima.

### Preporuke za pohranu

1. Bateriju je najbolje pohraniti na hladnom i suhom mjestu koje nije izloženo izravnom sunčevom svjetlu, prevelikoj toplini i hladnoći. Za optimalne performanse i vijek trajanja baterije, čuvajte je na sobnoj temperaturi dok nije u upotrebi.
2. Za dulju pohranu baterije preporučljivo ju je potpuno napuniti i pohraniti na hladnom, suhom mjestu izvan punjača.

**NAPOMENA:** Bateriju nemojte pohranjivati ako je potpuno ispražnjena. Bateriju prije upotrebe treba ponovo napuniti.

### Oznake na punjaču i bateriji

Osim ilustracija u ovom priručniku, na punjaču i bateriji mogu se nalaziti sljedeće oznake:



Prije upotrebe pročitajte priručnik s uputama.



Vrijeme punjenja pronaći ćete u odjeljku **Tehnički podaci**.



Ne dodirujte električki vodljivim predmetima.



Ne punite oštećene baterije.



Ne izlažite vodi.



Odmah zamijenite oštećene kabele.



Punite samo pri temperaturama između 4 °C i 40 °C.



Samo za upotrebu u zatvorenom prostoru.



Rabljene baterije bacite vodeći računa o okolišu.



Punite baterije tvrtke DEWALT samo predviđenim DEWALT punjačima. Punjenje baterija koje nije proizvela tvrtka DEWALT punjačem tvrtke DEWALT može uzrokovati eksploziju baterije i opasne situacije.



Bateriju nemojte spaljivati.

### Vrsta baterije

Sljedeći alati rade s baterijom od 12 V: DCS353.

Mogu se upotrijebiti sljedeće baterije: DCB122, DCB124, DCB124G, DCB125, DCB126, DCB126G, DCB127. Za više informacija pregledajte **Tehničke podatke**.

## Sadržaj paketa

U paketu se nalazi:

- 1 Adapter za sve oštrice
- 1 Oštrica za brzo rezanje drva 31 mm x 43 mm
- 1 Podloška za grubo brušenje
- 1 Oštrica za drvo s čavlima 31 mm x 43 mm
- 1 Kruta oštrica strugača
- 1 Šesterobridni ključ adaptera oštrice
- 1 Adapter za odvođenje prašine\*\*
- 1 Vodilica reza\*\*
- 25 Sortiranih komada brusnog papira
- 1 Oštrica za drvo za detalje 9,5 mm x 43 mm\*\*
- 1 Šesterobridni ključ vodilice reza
- 1 Punjač
- 1 TSTAK kutija kompleta
- 1 Litij-ionski baterijski uložak (modeli C1, D1, L1, M1, P1, S1, T1, X1, Y1)
- 2 Litij-ionska baterijska uložka (modeli C2, D2, L2, M2, P2, S2, T2, X2, Y2)
- 3 Litij-ionska baterijska uložka (modeli C3, D3, L3, M3, P3, S3, T3, X3, Y3)
- 1 Priručnik s uputama

\*\* Pribor uključen samo s modelima NT i kompletima koji sadrže bateriju i punjač.

**NAPOMENA:** Akumulatori, punjači i kompleti ne isporučuju se s modelima serije N. Akumulatori i punjači ne isporučuju se s modelima serije NT. B modeli uključuju Bluetooth® baterije.

**NAPOMENA:** Riječ i logotipi Bluetooth® registrirani su zaštitni znakovi u vlasništvu tvrtke Bluetooth® SIG, Inc. i svaka upotreba takvih oznaka od strane tvrtke DEWALT je pod licencijom. Ostali trgovački znakovi i trgovački nazivi pripadaju njihovim odgovarajućim vlasnicima.

- *Alat, dijelove i pribor provjerite radi mogućih oštećenja nastalih tijekom transporta.*
- *Temeljito proučite ovaj priručnik i upoznajte se s njime prije same upotrebe alata.*

### Oznake na alatu

Na alatu su prikazani sljedeći simboli:



Prije upotrebe pročitajte priručnik s uputama.



Koristite zaštitu za sluh.



Koristite zaštitu za oči.



Vidljivo zračenje. Nemojte gledati u svjetlo.



## Položaj datumske oznake (sl. B)

Datumska oznaka **10**, koja sadrži i godinu proizvodnje, ispisana je na kućištu.

Primjer:

2021 XX XX  
Godina i tjedan proizvodnje

## Opis (sl. A)



**UPOZORENJE:** Nikad ne mijenjajte električni alat ili bilo koji njegov dio. Može doći do oštećenja ili ozljeda.

- 1 Regulator brzine
- 2 LED radno svjetlo
- 3 Ručica za stezanje pribora
- 4 Gumb za blokadu/deblokadu
- 5 Montažni bočni utori za pribor
- 6 Blok vodilice reza
- 7 Ruka vodilice reza
- 8 Akumulatorska baterija
- 9 Tipka za oslobađanje baterije

## Namjena

Ovaj višefunkcijski oscilirajući alat projektiran je za profesionalno detaljno grubo brušenje, nagibno rezanje, poravnato rezanje, uklanjanje viška materijala i obradu površina.

**NEMOJTE** koristiti u vlažnim uvjetima ni u blizini zapaljivih tekućina ili plinova.

Ovaj višenamjenski oscilirajući alat profesionalan je električni alat.

**NE** dopustite djeci da dolaze u dodir s alatom. Neiskusni korisnik mora biti pod nadzorom pri uporabi ovog alata.

- **Malena djeca i nemoćne osobe.** Ovaj uređaj nije namijenjen upotrebi od strane djece ili nemoćnih nadzora.
- Ovaj proizvod nije namijenjen upotrebi od strane osoba sa smanjenim fizičkim, osjetilnim ili mentalnim sposobnostima (uključujući i djecu) ili osoba s nedostatkom iskustva ili znanja, osim ako ih osoba zadužena za njihovu sigurnost nadzire. Djecu se nikad ne smije ostaviti samu uz ovaj proizvod.

## SASTAVLJANJE I PODEŠAVANJE



**UPOZORENJE:** Kako biste smanjili opasnost od ozbiljnih ozljeda, isključite alat i izvadite bateriju prije izvođenja bilo kakvih podešavanja ili postavljanja/uklanjanja dodataka ili pribora. Nehotično uključivanje alata može uzrokovati ozljede.



**UPOZORENJE:** Upotrebljavajte samo DeWALT baterije i punjače.



**UPOZORENJE:** Opasnost od oštećenja kože ili opekline. Nikada ne dodirujte oštre rubove pribora. Ne dodirujte radni materijal ili oštricu neposredno nakon upotrebe alata. Oni se mogu vrlo zagrijati. Rukujte pažljivo. Uvijek pustite da se pribor i radni materijal ohladi prije rukovanja.

## Umetanje i uklanjanje baterije iz alata (sl. B)

**NAPOMENA:** Pobrinite se da baterija **8** bude potpuno napunjena.

### Umetanje baterije u rukohvat alata

1. Bateriju **8** poravnajte s vodilicama u rukohvatu alata (sl. B).
2. Gurnite ga u rukohvat tako da se dobro učvrsti u svom ležištu, pri čemu se čuje "klik".

### Uklanjanje baterije iz alata

1. Pritisnite tipku za oslobađanje **9** i bateriju čvrstom kretnjom izvucite iz rukohvata alata.
2. Bateriju umetnite u punjač kako je opisano u ovom priručniku u odjeljku koji se odnosi na punjač.

### Baterije s pokazivačem energije (sl. B)

Neke DeWALT baterije opremljene su pokazivačem koji se sastoji od triju zelenih LED lampica koje pokazuju preostalu energiju. Za aktivaciju mjerača držite pritisnut gumb mjerača goriva **11**. Tri zelene LED lampice će se uključiti i naznačiti razinu preostale energije. Kada je razina energije u bateriji ispod upotreblijive razine, pokazivač se neće uključiti, a bateriju će biti potrebno dopuniti.

**NAPOMENA:** Mjerač je samo indikacija preostale energije u bateriji. Nije indikator funkcioniranja alata te je podložan varijacijama, ovisno o komponentama proizvoda, temperaturi i radnoj primjeni.

## Ugradnja/uklanjanje pribora (sl. C–E)

Alat ima ekskluzivni sustav bez alata za bržu zamjenu i prilagođavanje pribora bez potrebe za ključevima ili šesterobridnim ključevima kao u slučaju drugih sustava oscilirajućih alata.

1. Uхватite alat i stisnite ručicu stezaljke pribora bez alata **3**.
2. Očistite ostatke iz osovine alata **15** i držača stezaljke pribora bez alata.
3. Gurnite pribor između osovine i držača pribora i osigurajte da je pribor sjeo na sve iglice **14** na držaču i da je poravnat s osovinom.
4. Otpustite ručicu stezaljke bez alata.
5. Neki pribor kao npr. strugači i oštrice, po potrebi se može ugraditi pod kutom.

### Pričvršćivanje pribora uz pomoć univerzalnog adaptera (sl. G)



**OPREZ:** Da izbjegnute ozljedu, ne upotrebljavajte pribor u primjeni u kojoj adapter može zakazati u držanju pribora.



**OPREZ:** Pročitajte i slijedite sva sigurnosna upozorenja proizvođača za svaki pribor koji se upotrebljava s ovim alatom.



**OPREZ:** Da izbjegnute ozljedu, osigurajte da adapter i pribor budu čvrsto zategnuti.

Pribor koji nije DeWALT može se pričvrstiti pomoću univerzalnog adaptera.

1. Postavite podlošku **23** na alat.
2. Postavite pribor **13** na podlošku.
3. Zategnite i pričvrstite maticu adaptera **21** pomoću šesterobridnog ključa **31**.

### Pričvršćivanje vodilice reza (sl. H)

Vodilica dubine/reza omogućuje precizno rezanje materijala na specifičnoj dubini i točnije praćenje označene linije rezanja.

1. Pričvrstite blok vodilice reza **6** tako da umetnete jezičce pribora **16** na vodilici u bočne montažne urene pribora **5** na glavnom tijelu alata.

**NAPOMENA:** Vodilica dubine/reza može se ugraditi na bilo koju stranu alata.

2. Pričvrstite blok na glavno tijelo isporučenim vijkom **29** i podloškom. Zategnite isporučenim šesterobridnim ključem **19**.

### Vodilica dubine (sl. J)

Ova značajka omogućuje precizno rezanje materijala na specifičnoj dubini.

1. Umetnite ruku vodilice **7** prema prikazu na slici J u prednji utor na bloku vodilice **6**.
2. Prilagodite duljinu vodilice tako da je povučete van ili gurnete unutra da postignete željenu dubinu reza prema prikazu na slici J.
3. Pričvrstite vodilicu na mjesto tako da okrenete ručicu za namještanje dubine/reza **17** u smjeru kazaljke na satu. Da otpustite vodilicu, okrenite ručicu za namještanje dubine/reza u smjeru suprotnom od kazaljke na satu.

### Vodilica reza (sl. I)

Ova značajka omogućuje točnije praćenje označene linije reza.

1. Umetnite ruku vodilice **7** prema prikazu na slici I u uture na lijevim i desnim stranama bloka vodilice **6**.
2. Prilagodite duljinu vodilice tako da je povučete van ili gurnete unutra da postignete željenu duljinu prema prikazu na slici I.
3. Pričvrstite vodilicu na mjesto tako da okrenete ručicu za namještanje dubine/reza **17** u smjeru kazaljke na satu. Da otpustite vodilicu, okrenite ručicu za namještanje dubine/reza u smjeru suprotnom od kazaljke na satu.

**NAPOMENA:** Ruka vodilice također se može postaviti okomito u sklop štitnika kako bi se postavila visina reza. Pogledajte sliku J.

### Pričvršćivanje adaptera za odvođenje prašine (sl. O)

Adapter za odvođenje prašine omogućuje da spojite alat na vanjski uređaj za odvođenje prašine primjenom sustava AirLock™ (DWW9000-XJ) ili standardnog nastavka za odvođenje prašine od 35 mm.

1. Pričvrstite adapter za odvođenje prašine **20** tako da umetnete jezičce **16** u bočne montažne urene pribora **5**.

**NAPOMENA:** Adapter za odvođenje prašine može se ugraditi na bilo koju stranu alata.

2. Umetnite vijak **29** i podlošku **30** u adapter za odvođenje prašine **20** i zategnite isporučenim šesterobridnim ključem **19**.

### Ugradnja/uklanjanje brusnog papira (sl. F)

Ploča u obliku dijamanta **25** primjenjuje sustav priranja kuke i petlje za pričvršćivanje brusnog papira **26**. Ploča omogućuje uporabu na velikim ravnim površinama i uskim točkama ili uglovima.

1. Pričvrstite brusnu ploču prema opisu u **Ugradnja/uklanjanje pribora**.
2. Poravnajte rubove na brusnom papiru s rubovima brusne ploče i pritisnite brusni papir na ploču.
3. Čvrsto pritisnite postolje s brusnim papirom pričvršćenim na ravnu površinu i kratko uključite alat. To omogućuje dobro priranje između ploče i brusnog papira i također pomaže u sprječavanju ranijeg trošenja.

**NAPOMENA:** Kada se istroši vrh brusnog papira, uklonite papir s ploče, okrenite ga i ponovno primijenite.

### Remena kuka (sl. N)

#### Dodatna oprema



**UPOZORENJE:** Da smanjite opasnost od teške ozljede, upotrebjavajte remenu kuku alata SAMO za vješanje alata s radnog remena. NE upotrebjavajte remenu kuku za vezanje ili pričvršćivanje alata na osobu ili predmet tijekom uporabe. NE vješajte alat iznad glave i ne vješajte predmete s remene kuke.



**UPOZORENJE:** Da biste smanjili opasnost od ozbiljnih ozljeda, pobrinite se da je vijak koji pridržava kopču za remen dobro učvršćen.

**VAŽNO:** Za pričvršćivanje ili zamjenu remene kuke upotrijebite vijak **28** isporučen s remenom kukom. Dobro zategnite vijak.

Kako biste prilagodili za ljevak i dešnjake, možete pričvrstiti remenu kuku **27** alata pomoću utora ispod glavnog rukohvata na lijevoj ili desnoj strani i uporabom isporučenog vijka **28** ugrađenog na donju stranu glavnog rukohvata.

Ako remena kuka uopće nije potrebna, može se ukloniti s alata.

#### Postavljanje remene kuke

1. Umetnite kuku u jedan od utora na lijevoj ili desnoj strani ispod glavnog rukohvata.
2. Ugradite vijak na donju stranu glavnog rukohvata. Dobro zategnite vijak.

#### Uklanjanje ili pomicanje remene kuke

1. Uklonite vijak koji se nalazi na donjoj strani glavnog rukohvata.
2. Povucite remenu kuku suprotno od glavnog rukohvata.
3. Umetnite kuku u jedan od utora na lijevoj ili desnoj strani ispod glavnog rukohvata ili ugradite vijak na donju stranu glavnog rukohvata. Dobro zategnite vijak.

## UPOTREBA

### Upute za upotrebu



**UPOZORENJE:** Uvijek se pridržavajte sigurnosnih uputa i važećih propisa.



**UPOZORENJE:** Kako biste smanjili opasnost od ozbiljnih ozljeda, isključite alat i izvadite bateriju prije izvođenja bilo kakvih podešavanja ili postavljanja/uklanjanja dodataka ili pribora. Nehotično uključivanje alata može uzrokovati ozljede.



**UPOZORENJE:** Osigurajte da je sklopka potpuno isključena prije ugradnje baterije.

### Pravilan položaj ruku (sl. K)



**UPOZORENJE:** Da biste smanjili opasnost od ozbiljnih ozljeda, uvijek koristite prikazan pravilan položaj ruku.



**UPOZORENJE:** Da biste smanjili opasnost od ozbiljnih ozljeda, uvijek čvrsto pridržavajte kao mjeru opreza u slučaju nagle reakcije.

Pravilan položaj ruku zahtjeva da jednom rukom držite glavni rukohvat 12.

### Upute za upotrebu (sl. A, K)

- Ugradite bateriju.
  - Da uključite alat, držite ga prema prikazu na slici K i pritisnite regulator brzine 1.
- NAPOMENA:** Što više pritisnete prekidač okidača, to će brže raditi alat. Ako sumnjate u odgovarajuću brzinu za rad, ispitajte učinak na maloj brzini i postupno je povećavajte dok ne pronađete ugodnu brzinu.
- Da isključite alat, pustite regulator brzine 1.

### Gumb za blokadu/deblokadu (sl. L)

Alat se može deblokirati tako da se do kraja pritisne gumb za blokadu/deblokadu 4 ulijevo prikazan na slici L.

Kada pritisnete gumb za blokadu/deblokadu 4 ulijevo s pritisnutim okidačem 1, okidač se blokira u pritisnutom položaju. To omogućuje više ugone i kontrole pri produljenoj uporabi.

Kada ponovno pritisnete sklopku okidača, otpušta se blokada i alat se isključuje nakon puštanja okidača.

**NAPOMENA:** Alat se automatski isključuje nakon pet minuta rada s uključenim gumbom za blokadu. Da bi ponovno pokrenuo alat, korisnik mora pustiti okidač i ponovno pritisnuti gumb za blokadu.

### LED radno svjetlo (sl. M)

LED radno svjetlo 2 aktivira se kada pritisnete okidač. Ono se automatski isključuje nakon kratkog vremena kada pustite okidač.

### Uporaba adaptera za odvođenje prašine s brusnim pločama (sl. P)

- Pričvrstite adapter za odvođenje prašine 20. Pogledajte *Pričvršćivanje adaptera za odvođenje prašine*.

- Pričvrstite brusnu ploču 25 prema opisu u *Ugradnja/uklanjanje pribora*.
- Pričvrstite brusni papir prema opisu u *Ugradnja/uklanjanje brusnog papira*.

### Uporaba adaptera za odvođenje prašine s priborom za nagibno rezanje (sl. Q)

- Pričvrstite adapter za odvođenje prašine. Pogledajte *Pričvršćivanje adaptera za odvođenje prašine*.
- Gurnite ruku za odvođenje prašine 22 u donji otvor adaptera za odvođenje prašine 20.
- Pričvrstite oštricu za nagibno rezanje prema opisu u *Ugradnja/uklanjanje pribora*.
- Prilagodite ruku za odvođenje prašine 22 za najbolji rezultat.

### Korisne napomene

- Uvijek osigurajte da čvrsto držite ili stegnete radni materijal da spriječite pomicanje. Svako pomicanje materijala može utjecati na kvalitetu rezanja ili završnog grubog brušenja.
- Ne započinjte grubo brušenje, a da niste pričvrstili brusni papir na brusnu ploču.
- Upotrijebite grubi brusni papir za grubo izbrusite hrapave površine, srednje grubi brusni papir za glatke površine i fino grubi papir za završne površine. Po potrebi prvo napravite probni rad na otpadnom materijalu.
- Prekomjerna sila smanjuje radnu učinkovitost i izaziva preopterećenje motora. Redovita zamjena pribora zadržava optimalnu radnu učinkovitost.
- Ne dopustite da se brusni papir istroši zato što će oštetiti podlošku za brušenje.
- Ako se alat pregrije, a posebno kada se upotrebljava na maloj brzini, postavite brzinu na maksimum i radite bez opterećenja 2-3 minute da se ohladi motor. Izbjegavajte dulju uporabu na vrlo malim brzinama. Uvijek držite oštricu oštrom.

### ODRŽAVANJE

Ovaj električni alat projektiran je za dugotrajnu upotrebu uz minimalno održavanje. Neprekidna i zadovoljavajuća upotreba ovisi o pravilnom održavanju i redovitom čišćenju.



**UPOZORENJE:** Kako biste smanjili opasnost od ozbiljnih ozljeda, isključite alat i izvadite bateriju prije izvođenja bilo kakvih podešavanja ili postavljanja/uklanjanja dodataka ili pribora. Nehotično uključivanje alata može uzrokovati ozljede.

Punjač i baterija ne mogu se servisirati.



## Podmazivanje

Ovaj električni alat ne zahtijeva dodatno podmazivanje.



## Čišćenje



**UPOZORENJE:** Prašinu iz kućišta ispuhnite suhim zrakom čim primijetite nakupljanje nečistoća oko ventilacijskih otvora. Tijekom izvođenja ovog postupka nosite zaštitu za oči i odobrenu masku protiv prašine.



**UPOZORENJE:** Za čišćenje nemetalnih dijelova alata nikad ne upotrebljavajte otapala ili druge jake kemikalije. Te kemikalije mogu štetiti materijalima upotrijebljenima u tim dijelovima. Upotrebljavajte isključivo krpu natopljenu vodom i blagim sapunom. Ne dopustite da ikakva tekućina proдре u unutrašnjost alata. Nijedan dio alata ne uranjajte u tekućinu.

## Dodatni pribor



**UPOZORENJE:** Budući da pribor koji nije u ponudi tvrtke DeWALT nisu ispitani s ovim proizvodom, uporaba takvog pribora ovaj alat može biti opasna. Da biste smanjili opasnost od ozljeda, uz ovaj proizvod koristite isključivo pribor koji preporučuje DeWALT.

Od lokalnog dobavljača zatražite informacije o odgovarajućim dodacima.

## Usklađeni pribor

Oscilirajuća podloška za brušenje  
Oscilirajuća oštrica za drvo s čavlima  
Široka oscilirajuća oštrica za drvo s čavlima od tiranija  
Oscilirajuća oštrica za tvrdo drvo  
Oscilirajuća oštrica za brzo rezanje drva  
Široka oscilirajuća oštrica za brzo rezanje drva  
Oscilirajuća oštrica za drvo za detalje  
Oscilirajuća oštrica od titanija za metal  
Oscilirajuća oštrica za polukrug  
Oscilirajuća oštrica od titanija za polukrug  
Oscilirajuća oštrica za poravnato rezanje  
Oscilirajuća oštrica za poravnato rezanje od titanija  
Oscilirajuća oštrica za više materijala  
Oscilirajuća kruta oštrica strugača  
Oscilirajuća prilagodljiva oštrica strugača  
Oscilirajuća oštrica za uklanjanje morta  
Oscilirajuća oštrica za brzo rezanje za uklanjanje morta  
Oscilirajuća karbidna turpija

## Zaštita okoliša



Odložite sa zasebnim otpadom. Proizvodi i baterije označeni ovim simbolom ne smiju se odlagati s komunalnim otpadom.

Proizvodi i baterije sadrže materijale koji se mogu reciklirati radi smanjenja potrošnje sirovina i očuvanja prirodnih resursa. Električne proizvode i baterije reciklirajte sukladno lokalnim propisima. Više informacija dostupno je na adresi [www.2helpU.com](http://www.2helpU.com).

## Punjiva akumulatorska baterija

Bateriju napunite kad izgubi snagu na zadacima koji su dotad bili s lakoćom obavljani. Po isteku vijeka trajanja odložite vodeći računa o okolišu:

- Bateriju potpuno ispraznite, a zatim je izvadite iz alata.
- Litij-ionske ćelije mogu se reciklirati. Predajte ih vašem prodavaču ili u lokalno središte za recikliranje. Prikupljene baterije bit će reciklirane ili pravilno zbrinute.

## JAMSTVENA IZJAVA

- Jamčimo da navedeni proizvod koji smo isporučili nema nedostataka ili grešaka u konstrukciji ili tvorničkoj montaži.
- Jamstveni rok je 24 mjeseci od dana kupnje. Jamčimo da će navedeni proizvod koji smo isporučili u jamstvenom roku ispravno funkcionirati kod normalne upotrebe ukoliko će se korisnik pridržavati priloženih uputa o uporabi.
- Jamčimo da je za isporučeni proizvod osigurano servisno održavanje i potrebni rezervni dijelovi u toku 7 godina od datuma kupnje.
- Obvezujemo se na zahtjev imatelja jamstvenog lista podnesenog u jamstvenom roku, o svom trošku osigurati otklanjanje kvarova i nedostataka proizvoda koji proizlaze iz nepodudarnosti stvarnih sa propisanim, odnosno deklariranim karakteristikama kvalitete proizvoda. Popravak se obvezujemo izvršiti u roku od 45 dana od dana prijave kvara. Ako proizvod ne popravimo u tom roku obvezujemo se zamijeniti ga novim ili vratiti uplaćenu svotu.
- Jamstvo vrijedi uz predočenje originalnog računa prodavača te pravilno ispunjenog jamstvenog lista ovjerenog pečatom prodavača.
- Troškove prijevoza odnosno prijenosa proizvoda koji nastaju pri popravku odnosno njegovoj zamjeni u garantnom roku snosi nositelj jamstva. Bez obzira na način dostave ovlaštenom servisu, kupac je obavezan podignuti proizvod po izvršenom servisnom popravku i isto potvrditi svojim potpisom.
- Nepravilnosti koje su nastale nestručnim rukovanjem, rukovanjem suprotnim navedenim u uputama ili mehaničkim oštećenjem isključene su iz jamstva.
- Proizvod ne smije biti prethodno otvaran ili popravljan od strane neovlaštenih osoba.
- Ako popravak traje duže od 14 dana, jamstveni rok se produžuje za trajanje servisa.

## Radovi i dijelovi obuhvaćeni jamstvom

- Kvarovi nastali greškom prilikom tvorničkog sklapanja i pakiranja
- Puknuća lomovi dijelova strojeva i alata prouzročeni nekvalitetnim materijalom tj. tvorničkom greškom
- Indirektni kvarovi uzrokovani točkom 2
- Kvarovi nastali odmah po puštanju stroja/uređaja u rad

## Radovi i dijelovi koji nisu predmet jamstva

1. Oštećenja i kvarovi nastali:
  - Prilikom nepravilnog sastavljanja uređaja od strane kupca
  - Nepravilnim rukovanjem i nenamjenskim korištenjem
  - Korištenjem neadekvatnih goriva, maziva, napona, opterećenja
  - Servisiranjem ili rastavljanjem uređaja od strane neovlaštenih osoba
2. Dijelovi koji spadaju u potrošni materijal:
  - Kvarovi nastali nedovoljnim održavanjem ili servisiranjem
  - Kvarovi nastali radi preopterećivanja ili pregrijavanja uređaja ili njihovih sastavnih dijelova

TIP PROIZVODA:	
Prodajno mjesto:	Pečat:
Datim prodaje:	Potpis:

## HRVATSKI

---

### Ovlašteni Serviseri:

#### ALATI MAŠIĆ

Županijska 38, 31000 OSIJEK

T: 00 385 (0) 31 200 888

M: 00 385 (0) 98 506 174

#### ALATI MILIĆ D.O.O.

Mirka Viriusa 2, 10090 ZAGREB

T: 00 385 (0) 1 3734 791

T: 00 385 (0) 9 137 33 000

F: 00 385 (0) 1 3906 790

info@alatomilic.hr

<http://www.alatomilic.hr/>

#### ELEKTROMEHANIKA TERLEVIĆ d.o.o.

Ročka 39, 52440 POREČ

T: 00 385 (0) 52 438 297

F: 00 385 (0) 52 438 297

elektroterlevic@inet.hr

<http://elektromehanika-terlevic.hr/index.html>

#### GEMMA SERVIS

Andrije peruča 38, 51000 Rijeka

T: +38551217118

M: 098211784

F: +38551217118

gemma-servis@ri.t-com.hr

<http://gemmaservis.fullbusiness.com>

#### GROM d.o.o

Hrvatskih vladara 33, 22 243 MURTER

T: 00 385 95 909 6164

gromelectro@gmail.com

#### MEĐIMURKA BS SERVIS

Kalnička 6, 40000 ČAKOVEC

T: 00 385 (0) 40 384 660

M: 00 385 (0) 40 500 634

servis@medjimurka-bs.hr

<http://profi-al.hr/zagreb-hrvatska/>

#### PAVLOV ALATI

Cesta Dr. F. Tuđmana 273, 21213 KAŠTEL GOMILICA

T: 00 385 (0) 21 220 022

M: 00 385 (0) 21 221 122

F: 00 385 (0) 21 220 022

servis-pavlov@st.t-com.hr

#### PROFI – AL OBRT

Mikulinci 4a, 10010 ZAGREB

T: 00 385 (0) 1 66 22 820

T: 00 385 (0) 98 718 108

F: 00 385 (0) 1 66 22 823

info@profi-al.hr

<http://profi-al.hr/zagreb-hrvatska/>

#### TITAN d.o.o.

Bogoslava Šuleka 19, 47000 KARLOVAC

T: 00 385 (0) 47 63 63 11

F: 00 385 (0) 47 63 63 10

info@titan.com.hr

<http://www.titan.com.hr/>

#### VERMA d.o.o.

Pere Devčića 23, 10290 ZAPREŠIĆ

T: +385 1 3357 496

servis@verma.hr / verma@verma.hr

[www.verma.hr](http://www.verma.hr)

# AKUMULATORSKI OSCILIRAJUĆI VIŠENAMENSKI ALAT DCS353

## Čestitamo!

Izabrali ste DEWALT alat. Dugogodišnje iskustvo, razvoj proizvoda i inovacije učinile su da DEWALT postane jedan od najpouzdanijih partnera korisnicima profesionalnih ručnih električnih alata.

## Tehnički podaci

DCS353		
Napon	$V_{DC}$	12
Tip		1
Tip baterije		Litijum-jonska
Frekvencija osciliranja	$\text{min}^{-1}$	0–18000
Oscilirajući ugao		1,6°
Težina (bez baterije)	kg	0,84
Ukupne vrednosti za buku i/ili vibracije (vektorska suma u tri pravca) prema EN62841-2-4:		
$L_{PA}$ (emisija nivoa zvučnog pritiska)	dB(A)	86
$L_{WA}$ (nivo zvučne snage)	dB(A)	97
K (odstupanje za zadati nivo buke)	dB(A)	3
Emisiona vrednost vibracija $a_{H1}$ =	$\text{m/s}^2$	9,9
Odstupanje K =	$\text{m/s}^2$	1,5

Emisioni nivo vibracija i/ili buke naveden u ovoj informaciji izmeren je prema standardizovanom postupku EN62841 i može se koristiti za upoređivanje alata. Može se koristiti za preliminarnu procenu izloženosti.



**UPOZORENJE:** Deklarisani emisioni nivo vibracija i/ili buke važi za glavne primene alata. Međutim, ako se alat koristi za druge primene, sa drugim priborima ili ako je loše održavan, emisiona vrednost vibracija i/ili buke se može razlikovati. To može značajno povećati nivo izlaganja u ukupnom periodu rada.

Procena nivoa izloženosti vibracijama i/ili buci takođe treba da uzme u obzir vreme kada je alat isključen i kada radi u praznom hodu. To može značajno smanjiti nivo izlaganja u ukupnom periodu rada.

Identifikujte dopunske bezbednosne mere za zaštitu rukovaoca od efekata vibracija i/ili buke kao što su: održavanje alata i pribora, održavanje ruku toplim (relevantno za vibracije), organizacija radnih uzoraka.

## EC izjava o usklađenosti

### Direktiva za mašine



### Akumulatorski oscilirajući višenamenski alat DCS353

DEWALT izjavljuje da su proizvodi opisani u delu **Tehnički podaci** usklađeni sa:

2006/42/EC, EN62841-1:2015, EN62841-2-4:2014.

Ovi proizvodi su takođe usklađeni sa direktivom 2014/30/EU i 2011/65/EU. Za više informacija kontaktirajte DEWALT na sledećoj adresi ili ih potražite na poleđini uputstva za upotrebu.

Dolepotpisani je odgovoran za pripremu tehničke dokumentacije i daje ovu izjavu za račun kompanije DEWALT.

Markus Rompel  
Potpredsednik za inženjering, PTE-Europa  
DEWALT, Richard-Klinger-Straße 11,  
65510, Idstein, Nemačka  
30. 8. 2021

Baterije				Punjači/vremena punjenja (u minutima)									
Kat. br.	V <sub>DC</sub>	Ah	Težina kg	DCB104	DCB107	DCB110	DCB112	DCB113	DCB115	DCB116	DCB132	DCB119	
DCB122	12	2,0	0,22	30	90	90	60	50	30	30	30	60	
DCB124/G	12	3,0	0,25	45	140	140	90	70	45	45	45	90	
DCB125	12	1,3	0,20	22	60	60	40	30	22	22	22	40	
DCB126/G	12	5,0	0,46	75	240	240	150	120	75	75	75	150	
DCB127	12	2,0	0,22	30	90	90	60	50	30	30	30	60	

## IZJAVA O USKLAĐENOSTI (BEZBEDNOSNI) PROPIS ZA SNABDEVANJE MAŠINA 2008

**UK  
CA**

### Akumulatorski oscilirajući višenamenski alat DCS353

DeWALT izjavljuje da su proizvodi opisani u delu **Tehnički podaci** usklađeni sa:

(Bezbednosni) Propis za snabdevanje mašina, 2008, S.I. 2008/1597 (sa izmenama i dopunama), EN62841-1:2015, EN62841-2-4:2014.

Ovi proizvodi su usaglašeni sa sledećim propisima UK: Propis za elektromagnetnu kompatibilnost, 2016, S.I.2016/1091 (sa izmenama i dopunama).

Ograničenje upotrebe određenih opasnih materijala u električnoj i elektronskoj opremi 2012, S.I. 2012/3032 (sa izmenama i dopunama).

Za više informacija kontaktirajte DeWALT na sledećoj adresi ili ih potražite na poledini uputstva za upotrebu.

Dolepotpisani je odgovoran za pripremu tehničke dokumentacije i daje ovu izjavu za račun kompanije DeWALT.



Karl Evans  
Potpredsednik za profesionalne električne alate EANZ GTS  
DeWALT UK,  
270 Bath Road, Slough  
SL1 4DX  
Berkšir, Engleska  
30. 8. 2021



**UPOZORENJE:** Radi smanjenja opasnosti od povreda, pročitajte uputstvo za upotrebu.

### Definicije: Bezbednosne smernice

Dole navedene definicije opisuju nivo ozbiljnosti za svaku signalnu reč. Molimo da pročitate uputstvo i vodite računa o tim simbolima.



**OPASNOST:** Ukazuje na neposredno opasnu situaciju koja će, ako se ne izbegne, izazvati **smrt ili ozbiljnu povredu**.



**UPOZORENJE:** Ukazuje na potencijalno opasnu situaciju koja, **bi mogla**, ako se ne izbegne, izazvati **smrt ili ozbiljnu povredu**.



**OPREZ:** Ukazuje na potencijalno opasnu situaciju koja **može**, ako se ne izbegne izazvati **manju ili umerenu povredu**.

**NAPOMENA:** Ukazuje na praksu koja se **ne odnosi na telesne povrede** ali koja, ako se ne izbegne, **može** dovesti do **materijalne štete**.



Označava opasnost od električnog udara.



Označava opasnost od požara.

## OPŠTA BEZBEDNOSNA UPOZORENJA ZA ELEKTRIČNE ALATE



**UPOZORENJE:** Pročitajte **sva bezbednosna upozorenja, uputstva, ilustracije i specifikacije koje su isporučene uz ovaj električni alat**. Nepoštovanje svih dole navedenih upozorenja i uputstava može izazvati električni udar, požar i/ili ozbiljnu povredu.

### SACUVAJTE SVA UPOZORENJA I UPUTSTVA ZA BUDUĆE POTREBE

Termin „električni alat“ u upozorenjima odnosi se na alate sa mrežnim napajanjem (sa kablom) ili alate sa baterijskim napajanjem (bežični).

#### 1) Bezbednost radnog područja

- Radno područje treba uvek da bude čisto i dobro osvetljeno.** Nered i mračna područja izazivaju nezgode.
- Ne radite sa električnim alatima u eksplozivnim atmosferama, na primer u prisustvu zapaljivih tečnosti, gasova ili prašine.** Električni alati stvaraju varnice koje mogu da upale prašinu ili isparenja.
- Decu i druge osobe udaljite dok radite sa električnim alatom.** Zbog ometanja možete izgubiti kontrolu.

#### 2) Električna bezbednost

- Utikači električnih alata moraju da odgovaraju utičnici. Nikada i ni na bilo koji način nemojte modifikovati utikač. Ne koristite nikakve utične adaptere sa (uzemljenim) električnim alatima.** Nemodifikovani utikači i odgovarajuće utičnice smanjiće opasnost od električnog udara.
- Izbegavajte telesni kontakt sa uzemljenim površinama kao što su cevi, radijatori, šporeti**



**i frižideri.** Postoji veća opasnost od električnog udara ako je vaše telo uzemljeno.

- c) **Ne izlažite električne alate kiši ili vlažnim uslovima.** Voda koja proдре u električni alat povećava opasnost od električnog udara.
- d) **Ne rukujte nepravilno kablom. Nemojte nikad koristiti kabl za nošenje, povlačenje ili izvlačenje utikača električnog alata. Kabl udaljite od izvora toplote, ulja, oštih ivica ili pokretnih delova.** Oštećeni ili zapleteni kablovi povećavaju opasnost od električnog udara.
- e) **Pri upotrebi električnog alata na otvorenom prostoru, koristite produžni kabl koji je podesan za upotrebu na otvorenom prostoru.** Korišćenje kabla koji je podesan za upotrebu na otvorenom prostoru umanjuje opasnost od električnog udara.
- f) **Ukoliko se ne može izbeći upotreba električnog alata na vlažnom mestu, koristite napajanje sa FID zaštitnom sklopkom za zaštitu od struje u slučaju kvara.** Upotreba FID sklopke umanjuje opasnost od električnog udara.

### 3) Lična bezbednost

- a) **Budite pažljivi, gledajte šta radite i savesno radite sa električnim alatom. Nemojte da koristite električni alat ako ste umorni ili pod dejstvom lekova, alkohola ili droga.** Trenutak nepažnje pri radu sa električnim alatom može dovesti do ozbiljnih telesnih povreda.
- b) **Nosite ličnu zaštitnu opremu. Uvek nosite zaštitu za oči.** Zaštitna oprema, kao što su maska za prašinu, zaštitna obuća sa đonom koji se ne kliza, kaciga ili zaštita za sluh, koja se koristi pod odgovarajućim uslovima, smanjiće telesne povrede.
- c) **Sprečite nenamerno pokretanje. Pobrinite se da prekidač bude isključen pre povezivanja električnog napajanja i/ili baterije, uzimanja uređaja ili nošenja alata.** Nošenje električnog alata sa prstom na prekidaču ili električnih alata sa prekidačem koji su priključeni na napajanje izaziva nezgode.
- d) **Uklonite ključ za podešavanje ili ključ za pritezanje pre uključivanja električnog alata.** Ključ za pritezanje ili podešavanje koji je ostao u rotirajućem delu električnog alata može da dovede do telesne povrede.
- e) **Ne posežite van domašaja. Održavajte stabilan položaj i ravnotežu u svakom trenutku.** Time se obezbeđuje bolja kontrola nad električnim alatom u neočekivanim situacijama.
- f) **Nosite odgovarajuću odeću. Ne nosite široku odeću ili nakit. Držite vašu kosu i odeću dalje od pokretnih delova.** Široka odeća, nakit ili duga kosa mogu da se uhvate u pokretne delove.
- g) **Ako postoje priključni uređaji za izbacivanje prašine i oprema za njeno sakupljanje, pobrinite se da budu priključeni i da se pravilno koriste.** Upotreba uređaja za sakupljanje prašine može smanjiti opasnosti vezane uz prašinu.
- h) **Nemojte dozvoliti da vam znanje dobijeno učestalom upotrebom alata dovede do stanja samouverenosti**

**i ignorišete principe bezbednosti alata.** Nepažljiva akcija može prouzrokovati ozbiljne povrede u deliću sekunde.

### 4) Upotreba i održavanje električnih alata

- a) **Ne preopterećujte električni alat. Koristite odgovarajući električni alat za svoj rad.** Pravilan električni alat će bolje i bezbednije, i u predviđenoj meri, obaviti posao za koji je konstruisan.
- b) **Ne koristite električni alat čiji prekidač ne može da se uključi i isključi.** Svaki električni alat koji se ne može kontrolisati putem prekidača je opasan i mora se popraviti.
- c) **Izvucite utikač iz izvora napajanja i/ili izvadite bateriju iz električnog alata, ako se može izvaditi, pre vršenja bilo kakvih podešavanja, zamene pribora ili odlaganja električnog alata.** Takve preventivne bezbednosne mere smanjuju opasnost od slučajnog pokretanja električnog alata.
- d) **Nekorišćene električne alate čuvajte van domašaja dece i nemojte dozvoliti osobama koje nisu upoznate sa ovim električnim alatom ili ovim uputstvima da rukuju električnim alatom.** Električni alati su opasni u rukama nevezstih korisnika.
- e) **Održavajte električne alate i pribore. Proverite da li su pokretni delovi centrirani ili blokirani, da li su delovi polomljeni i da li postoji bilo koje drugo stanje koje može uticati na rad električnih alata. Ako je oštećen, postarajte se da se električni alat popravi pre upotrebe.** Mnoge nezgode su izazvane loše održavanim električnim alatom.
- f) **Rezne alate održavajte tako da budu oštri i čisti.** Pravilno održavani rezni alati sa oštrim reznim ivicama ređe se blokiraju i lakše se kontrolišu.
- g) **Koristite električni alat, pribor, nastavke itd. u skladu sa ovim uputstvima, uzimajući u obzir radne uslove i rad koji treba obaviti.** Korišćenje električnog alata za radove za koje nije namenjen može dovesti do opasne situacije.
- h) **Drške i površine za hvatanje moraju da budu suvi, čisti, nezaprjane uljem i mašću.** Klizave drške i površine za hvatanje ne omogućavaju bezbedno rukovanje i kontrolu nad alatom u neočekivanim situacijama.

### 5) Upotreba i održavanje električnih alata

- a) **Punjenje vršite samo punjačem koji je specifičiao proizvođač.** Punjač koji je podesan za jedan tip punjive baterije može izazvati opasnost od požara ako se koristi sa nekom drugom punjivom baterijom.
- b) **Električne alate koristite samo sa punjivim baterijama koje su dizajnirane specijalno za njih.** Upotreba bilo koje druge punjive baterije može izazvati opasnost od povreda ili požara.
- c) **Ako se punjiva baterija ne koristi, čuvajte je dalje od metalnih predmeta kao što su spaljalice za papir, novčići, ključevi, ekseri, zavrtnji ili drugi sitni metalni predmeti koji mogu da naprave spoj između kontakata.** Kratko spajanje baterijskih kontakata može izazvati opekotine ili požar.

- d) **Pod neodgovarajućim uslovima može doći do curenja tečnosti iz baterije; izbegavajte kontakt. Ako slučajno dođe do kontakta, isperite mesto kontakta vodom. Ako tečnost dođe u dodir s očima, potražite i medicinsku pomoć.** Tečnost koja iscuri iz baterije može izazvati iritaciju kože ili opekotine.
- e) **Ne koristite punjivu bateriju ili alat koji je oštećen ili modifikovan.** Oštećene ili modifikovane baterije mogu da ispolje nepredviđeno ponašanje rezultujući u požar, eksploziju ili opasnost od povrede.
- f) **Ne izlažite punjivu bateriju ili alat vatri ili prekomernoj temperaturi.** Izlaganje vatri ili temperaturi iznad 130 °C može izazvati eksploziju.
- g) **Sledite sva uputstva za punjenje i nemojte puniti punjivu bateriju ili alat izvan temperaturnog opsega određenog u uputstvima.** Nepravilno punjenje ili punjenje izvan temperature određenog opsega može oštetiti bateriju i uvećati opasnost od požara.

## 6) Servis

- a) **Postarajte se da vaš električni alat servisira kvalifikovani servisni tehničar koji će koristiti samo originalne rezervne delove.** Time se osigurava bezbednost električnog alata.
- b) **Nikad ne servisirajte oštećene punjive baterije.** Servisiranje punjivih baterija treba da bude sprovedeno od strane proizvođača ili ovlašćenog servisa.

## Dotatna bezbednosna pravila za oscilirajući višenamenski alat



**UPOZORENJE:** Budite posebno pažljivi kada brusite neke vrste drveta (npr. bukva, hrast) i metale koji mogu stvarati toksičnu prašinu. Nosite zaštitnu masku koja je specijalno dizajnirana za zaštitu od otrovnih prašina i isparenja i osigurajte da osobe koje ulaze u radno područje takođe budu zaštićene.



**UPOZORENJE:** Ovaj alat koristite u dobro provetranim područjima ako brusite crne metale (koji sadrže gvožđe). Ne uključujte alat u blizini zapaljivih tečnosti, gasova ili prašine. Varnice ili vruće čestice koje nastaju pri brušenju ili električni luk koji stvaraju četkice motora mogu da upale zapaljive materijale.

## Brušenje boje



**UPOZORENJE:** Vodite računa o važećim propisima za brušenje farbanih površina. Posebnu pažnju obratite na sledeće:

- Kada god je moguće koristite usisivač za sakupljanje prašine.
- Budite posebno oprezni kada brusite boju koja je možda na bazi olova:
  - Nemojte da dozvolite deci ili trudnicama da ulaze u radno područje.
  - Sve osobe koje ulaze u radno područje treba da nose masku koja je naročito projektovana za zaštitu od prašina i isparenja koja potiču od olovnih boja.
  - Nemojte da jedete, pijete ili pušite u radnom području.
- Bezbedno odložite u otpad svu prašinu i drugi otpad.

- **Električni alat držite za izolovane rukohvate kada obavljate radove pri kojima postoji mogućnost da rezni alat dodirne skrivene vodove ili preseče sopstveni kabl.** Dodir sa strujnim kablom može da stavi pod napon metalne delove električnog alata i izloži rukovoca električnom udaru.
- **Koristite stezaljke ili druge praktične načine da osigurate i poduprete predmet obrade na stabilnu platformu.** Držanje radnog predmeta jednom rukom ili upiranjem u telo nije stabilno i može dovesti do gubitka kontrole.

## Preostale opasnosti

I pored primene relevantnih bezbednosnih propisa i implementacije bezbednosnih uređaja, izvesne preostale opasnosti se ne mogu izbeći. To su:

- Slabljenje sluha.
- Opasnost od telesnih povreda zbog letećih opiljaka.
- Opasnost od opekotina zbog zagrevanja pribora u toku rada.
- Opasnost od telesnih povreda zbog duge upotrebe.

## SAČUVAJTE OVA UPUTSTVA

### Punjači

DEWALT punjači ne zahtevaju podešavanje i dizajnirani su za što jednostavniju upotrebu.

### Električna bezbednost

Električni motor je projektovan samo za jedan napon. Uvek proverite da li napon elektro mreže odgovara naponu na identifikacionoj pločici uređaja. Takođe se postarajte da napon vašeg punjača odgovara naponu vaše elektro mreže.



Vaš DEWALT punjač je dvostruko izolovan u skladu sa EN60335; zato nije potreban kabl za uzemljenje.

U slučaju da se kabl ošteti, mora ga zameniti samo DEWALT ili ovlašćeni servis.

### Zamena utikača

#### (samo Velika Britanija i Irska)

Ako treba namestiti novi mrežni utikač:

- Bezbedno odložite stari utikač.
- Braon provodnik povežite na kontakt za fazu u novom utikaču.
- Povežite plavi provodnik na neutralni kontakt.



**UPOZORENJE:** Ne treba povezivati kontakt za uzemljenje.

Pratite uputstva koja se isporučuju uz utikače dobrog kvaliteta. Preporučeni osigurač: 3 A.

### Korišćenje produžnog kabla

Produžni kabl ne treba koristiti osim ako to nije nužno. Koristite odobreni produžni kabl koji je pogodan za ulazni priključak vašeg punjača (pogledajte **Tehnički podaci**). Minimalni poprečni presek provodnika je 1 mm<sup>2</sup>; maksimalna dužina je 30 m.

Ako koristite kablovski kotur, uvek potpuno odmotajte kabl.

## Važna sigurnosna uputstva za sve punjače baterija

**SACUVAJTE OVA UPUTSTVA:** Ovaj priručnik koristi važna sigurnosna uputstva i uputstva za rad kompatibilnih punjača baterija (vidi u **Tehnički podaci**).

- Pre upotrebe ovog punjača pročitajte sva uputstva i oznake upozorenja koje se nalaze na punjaču, bateriji i proizvodu koji koristi bateriju.



**UPOZORENJE:** Opasnost od električnog udara. Ne dozvolite da bilo kakva tečnost proдре u punjač. Može doći do električnog udara.



**UPOZORENJE:** Preporučujemo upotrebu FID sklopke sa nominalnom strujom od 30mA ili niže.



**OPREZ:** Opasnost od opekotina. Radi smanjenja opasnosti od povreda, punitе samo DeWALT punjive baterije. Drugi tipovi baterija mogu prsnuti izazivajući fizičke povrede i oštećenja.





**OPREZ:** Decu treba nadzirati kako bi se osiguralo da se ne igraju sa uređajem.

**NAPOMENA:** Pod izvesnim okolnostima, kada je punjač priključen u struju, izloženi kontakti za punjenje u punjaču mogu se kratko spojiti stranim materijalom. Strani materijali koji su provodljivi, kao što su čelična vuna, aluminijumska folija ili nagomilavanje metalnih opiljaka, ali ne samo oni, moraju se držati dalje od šupljina na punjaču. Punjač treba uvek iskopčati od izvora napajanja kada se u njemu ne nalazi punjiva baterija. Iskopčajite punjač sa napajanja pre radova na čišćenju.

- **NE pokušavajte da punitе bateriju sa drugim punjačima osim onih koji su opisani u ovom uputstvu.** Punjač i punjiva baterija su specijalno dizajnirani za zajednički rad.
- **Ovi punjači nisu namenjeni za druge svrhe već samo za punjenje DeWALT punjivih baterija.** Svaka druga primena može izazvati opasnosti od požara i električnog udara.
- **Ne izlažite punjač kiši ili snegu.**
- **Da biste punjač isključili iz struje, uvek vucite utikač a ne kabl.** To će smanjiti opasnost od oštećenja električnog utikača i kabla.
- **Pobrinete se da kabl bude položen tako da se isključi mogućnost njegovog slučajnog povlačenja, gaženja ili oštećivanja i naprežanja na druge načine.**
- **Ne koristite produžni kabl osim ako to nije neophodno.** Upotreba neprikladnog produžnog kabla može izazvati opasnosti od požara i električnog udara.
- **Ne stavljajte nikakve predmete na punjač i ne postavljajte punjač na mekanu površinu jer to može blokirati ventilacione otvore i dovesti do prekomernog unutrašnjeg zagrevanja.** Punjač udaljite od izvora toplote. Punjač se ventilira kroz otvore na vrhu i dnu kućišta.
- **Ne uključujte punjač ako je oštećen njegov kabl ili utikač**—odmah ih zamenite.
- **Ne uključujte punjač ako je bio izložen udarcu, ako je pao ili je oštećen na drugi način.** Odnosite ga u ovlašćeni servisni centar.

- **Ne rastavljajte punjač; odnesite ga u ovlašćeni servisni centar ako je potrebno servisiranje ili popravka.** Ako se nepravilno stavi, može izazvati opasnosti od požara i električnog udara.
- *U slučaju da je kabl za napajanje oštećen neophodno je da ga zameni proizvođač, njegov servisier ili slično kvalifikovano lice kako bi se sprečila bilo kakva opasnost.*
- **Isključite punjač iz struje pre radova na čišćenju. Time će se smanjiti opasnost od električnog udara.** Uklanjanje baterije neće smanjiti taj rizik.
- **NIKAD** ne pokušavajte da povežete dva punjača.
- **Punjač je dizajniran za rad na standardnom naponu u domaćinstvu od 230V. Ne pokušavajte da koristite drugi napon.** To se ne odnosi na automobilski punjač.







### Punjenje baterije (sl. B)

1. Punjač priključite na odgovarajuću utičnicu pre stavljanja punjive baterije.
2. Umetnite bateriju  u punjač tako što ćete osigurati da je punjiva baterija kompletno umetnuta u punjač. Crvena lampica (punjenje) će neprekidno treptati signalizirajući da je proces punjenja počeo.
3. Završetak punjenja se signalizira kontinualnim svetlom crvene lampice (ON). Punjiva baterija je tada potpuno napunjena i može se koristiti ili ostaviti u punjaču. Za skidanje punjive baterije iz punjača, pritisnite dugme za oslobađanje baterije  na punjivoj bateriji.

**NAPOMENA:** Pre prve upotrebe dopunite kompletno punjivu bateriju, da biste osigurali maksimalne performanse i životni vek trajanja litijum-jonskih baterija.

### Rukovanje punjačem

Na indikatorima ispod su navedeni statusi punjenja baterije.

Indikatorii punjenja	
 Punjenje	— — — — — 
 Potpuno napunjena	————— 
 Odlaganje zbog vruće/hladne baterije*	— — — — —   ————— 

\*Crvena lampica nastavlja sa treperenjem, ali žuta indikatorska lampica nastavlja da svetli tokom ove operacije. Čim baterija dostigne prikladnu temperaturu, žuta lampica se isključuje i punjač se vraća opet u postupak punjenja.

Kompatibilni punjači neće puniti neispravne baterije. Punjač će označiti pokvarenu punjivu bateriju tako što neće da se uključi.

**NAPOMENA:** To takođe može značiti da je problem u punjaču. Ukoliko punjač označava problem, onda odnesite punjač i bateriju kod ovlašćenog servisera radi ispitivanja.

### Kašnjenje zbog vruće/hladne baterije

Ako punjač detektuje da je punjiva baterija previše vruća ili previše hladna, on automatski pokreće kašnjenje zbog vruće/hladne baterije i odlaže punjenje dok baterija ne postigne odgovarajuću temperaturu. Punjač se tada automatski

prebacuje u režim punjenja baterije. Ova funkcija obezbeđuje maksimalni vek trajanja baterije.

Hladna baterija se puni sporije u odnosu na toplu bateriju. Baterija se puni sporije kroz ceo ciklus punjenja i neće dostići maksimalni kapacitet čak i ako se baterija zagreje.

### Električni sistem zaštite

XR Li-jonski alati su projektovani sa elektronskim zaštitnim sistemom koji će zaštititi bateriju od prepunjavanja, pregrevanja ili dubokog pražnjenja.

Ovaj alat će se automatski isključiti kad se aktivira elektronski zaštitni sistem. Ako se to desi, litijum-jonsku bateriju stavite u punjač da se napuni do kraja.

### Montaža na zidu

Ovi punjači su konstruisani za montažu na zidu ili za uspravno stajanje na stolu ili radnoj površini. Ako se montaža vrši na zidu, onda locirajte punjač u blizini električne utičnice i udaljeno od čoškova ili drugih prepreka koje bi mogle da sprečavaju protok vazduha. Koristite poleđinu punjača kao šablon za lociranje montažnih zavrtnjeva na zidu. Montirajte punjač bezbedno pomoću zavrtnjeva (kupljeni zasebno) koji su najmanje 25,4 mm dugi sa prečnikom glave zavrtnja od 7–9 mm, uvrtni u drvo na optimalnu dubinu tako da ostavljaju 5,5 mm od zavrtnja izloženim. Poravnajte proreze na poleđini punjača sa zavrtnjima i gurnite ih do kraja u proreze.

### Opšta uputstva za čišćenje



**UPOZORENJE: Opasnost od električnog udara.**

**Isključite punjač iz struje iz mrežne utičnice pre radova na čišćenju.** Nečistoće i masnoće mogu se odstraniti sa spoljašnje strane punjača koristeći krpu ili mekanu nemetalnu četku. Ne koristite vodu ili neke druge tečnosti za čišćenje. Nikad nemojte dozvoliti da voda proдре u alat; nikad ne uranjajte bilo koji deo alata u tečnost.

## Punjive baterije

### Važna sigurnosna uputstva za sve baterije

Pri naručivanju rezervne punjive baterije obavezno navedite kataloški broj i napon.

Isporučena punjiva baterija nije kompletno napunjena. Pre upotrebe punjive baterije i punjača pažljivo pročitajte uputstva koja su data u nastavku. Zatim sledite navedenu proceduru punjenja.

### PROČITAJTE SVA UPUTSTVA

- **Ne punite i ne koristite bateriju u eksplozivnim atmosferama, na primer u prisustvu zapaljivih tečnosti, gasova ili prašine.** Prilikom stavljanja ili vađenja baterije iz punjača može doći do paljenja prašine ili pare.
- **Punjivu bateriju nikad ne stavljajte silom u punjač. Ne modifikujte punjivu bateriju da bi mogla da se postavi u nekompatibilni punjač jer baterija može da pukne i dovede do ozbiljnih telesnih povreda.**
- Punjive baterije punitе samo u DEWALT punjačima.
- **NE prskajte i ne uranjajte u vodu ili druge tečnosti.**

- **Alat i punjivu bateriju ne čuvajte i ne koristite na mestima na kojima temperatura može da padne ispod 4 °C (kao što su šupe ili limene zgrade tokom zime) ili poraste do ili premaši 40 °C (npr. šupe ili limene zgrade tokom leta).**
- **Ne spaljujte punjive baterije čak i ako su ozbiljno oštećene ili ako su potpuno istrošene.** Baterija će eksplodirati u vatri. Toksična isparenja i materijali se stvaraju pri sagorevanju litijum-jonskih punjivih baterija.
- **Ako sadržaj baterije dođe u dodir sa kožom, pogođeno područje odmah isperite blagim sapunom i vodom.** Ako tečnost iz baterije dopre u oči, vodom ispirajte otvoreno oko 15 minuta ili dok iritacija ne prestane. Ako je potrebna medicinska nega: elektrolit baterije predstavlja mešavinu tečnosti organskih karbonata i litijumovih soli.
- **Sadržaji otvorenih baterijskih ćelija mogu izazvati iritaciju respiratornih organa.** Obezbedite svež vazduh. Ako simptomi i dalje postoje, potražite medicinsku pomoć.



**UPOZORENJE: Opasnost od opekotina.** Tečnost baterije se može zapaliti ako se izloži varnicama ili plamenu.



**UPOZORENJE: Nikad ne pokušavajte da otvorite punjivu bateriju. Ako je kućište punjive baterije napuklo ili oštećeno, ne stavljajte je u punjač. Ne gnječite, ne bacajte i ne oštećujte punjivu bateriju. Ne koristite punjivu bateriju ili punjač ako su bili izloženi udarcu, ako su pali, prevrnuli se ili oštećeni na drugi način (npr. probušeni ekserom, udareni čekićem, nagaženi). Može doći do električnog udara. Oštećene punjive baterije treba vratiti u servisni centar radi recikliranja.**



**UPOZORENJE: Opasnost od požara. Nemojte skladištiti ili nositi baterije tako da metalni predmeti mogu doći u kontakt sa izloženim terminalima baterije.** Na primer, ne postavljajte baterije u kecelje, džepove, kutije alata, kutije sa opremom proizvoda, fiokе, itd. gde postoje ekseri, zavrtnji, ključevi itd.



**OPREZ: Ako se ne koristi, alat stavite na stranu na stabilnu površinu gde neće izazvati saplitanje odnosno gde ne postoji opasnost od pada.** Neki alati sa velikim punjivim baterijama mogu stajati uspravno na punjivu bateriju, ali se mogu lako prevrnuti.

### Transport



**UPOZORENJE: Opasnost od požara.** Transport baterija može prouzrokovati požar ako terminali baterije nenamerno dođu u dodir sa sprovodnim materijalima. Prilikom transporta baterija uverite se da su terminali baterije zaštićeni i dobro izolovani od materijala koji može doći u dodir sa njim i prouzrokovati kratak spoj.

**NAPOMENA:** Litijum-jonske baterije se ne smeju držati u putničkom prtljagu.

DEWALT baterije su usklađene sa svim primenljivim propisima transporta kao što je propisano prema industriji i zakonskim standardima, u što spadaju UN preporuke o transportu opasnih dobara, Propisi za opasna dobara Internacionalnog udruženja vazdušnog transporta (IATA), Internacionalni pomorski propisi za opasna dobara (IMDG) i Evropski sporazum u vezi internacionalni transport opasnih dobara putevima

(ADR). Litijum- jonske ćelije i baterija su testirane u skladu sa poglavljem 38.3 iz uputstva za testiranje i kriterijumi UN preporuka za transport opasnih dobara.

U većini slučajeva, transport DeWALT baterija biće prihvaćen zbog klasifikacije kao kompletno regulisan opasan materijal klase 9. U načelu, samo isporuke koje sadrže litijum- jonske baterije sa energetsom klasifikacijom većom od 100 vati na čas (Wh) zahtevaju da budu isporučene kao kompletno regulisana klasa 9. Sve litijum jonske baterije imaju vrednost vat časova označenu na pakovanju. Osim toga, zbog kompleksnosti propisa, DeWALT ne preporučuje vazдушnu isporuku samih litijum- jonskih punjivih baterija bez obzira na vat časove. Isporuke alata sa baterijama (kombinovani setovi) se mogu vazdušno transportovati ukoliko vat čas baterije nije veći od 100 Wh. Bez obzira da li je transport razmotren kao prihvaćen ili kompletno regulisan, na prevozniku je da bude upoznat sa najnovijim propisima za pakovanje, etiketiranje/označavanje i zahtevima za dokumentaciju.

Informacije u ovom poglavlju ovog uputstva su obezbeđene iskreno i smatraju se kao precizne u vreme kreiranja ovog dokumenta. Međutim, ne daje se nikakva garancija, bilo eksplicitno ili podrazumevano. Kupac ima odgovornost da osigura svoje delatnosti u skladu sa primenljivim propisima.

### Preporuke za skladištenje

1. Najbolje mesto za skladištenje je suvo i hladno mesto zaštićeno od direktne sunčeve svetlosti i preterane toplote ili hladnoće. Za optimalne performanse i vek trajanja baterije, punjive baterije čuvajte na sobnoj temperaturi kada se ne koriste.
2. Za dugoročno skladištenje preporučuje se skladištenje kompletno napunjene baterije na hladnom, suvom mestu izvan punjača radi optimalnih rezultata.

**NAPOMENA:** Ne smete skladištiti bateriju koja je potpuno ispražnjena. Neophodno je napuniti bateriju pre upotrebe.

### Oznake na punjaču i punjivoj bateriji

Pored piktograma koji su korišćeni u ovom priručniku, nalepnice na punjaču i punjivoj bateriji mogu pokazivati sledeće piktograme:



Pre upotrebe pročitajte uputstvo za upotrebu.



Vidi **Tehnički podaci** za vreme punjenja.



Ne dodirujte predmetima koji su elektroprovodni.



Ne punite oštećene baterije.



Ne izlažite vodi.



Neispravne kablove odmah zamenite



Punite samo između 4 °C i 40 °C.



Samo za upotrebu u zatvorenom prostoru.



Punjive baterije zbrinite na ekološki način.



Punite DeWALT baterije samo sa DeWALT punjačima. Punjenje punjivih baterija koje nisu DeWALT baterija sa DeWALT punjačima može dovesti do njihovog eksploziranja i ostalih opasnih situacija.



Ne sagorevajte punjive baterije.

### Tip baterije

Na punjivoj bateriji 12 rade sledeći alati: DCS353.

Sledeće baterije se mogu koristiti: DCB122, DCB124, DCB124G, DCB125, DCB126, DCB126G, DCB127. Pogledajte deo **Tehnički podaci** za više informacija.

### Sadržaj pakovanja

Ovo pakovanje sadrži:

- 1 Adapter za sve noževe
- 1 31 mm x 43 mm nož za brzo sečenje drveta
- 1 Brusni podmetač
- 1 31 mm x 43 mm nož za sečenje drveta s ekserima
- 1 Kruti nož strugača\*\*
- 1 Imbus ključ za adapter noža
- 1 Adapter za izbacivanje prašine\*\*
- 1 Vođica za rezanje\*\*
- 25 Asortiman brusnog papira
- 1 9,5 mm x 43 mm nož za obradu detalja drveta\*\*
- 1 Imbus ključ za vođicu za rezanje\*\*
- 1 Punjač
- 1 TSTAK kutija s opremom
- 1 Li-jonska punjiva baterija (modeli C1, D1, L1, M1, P1, S1, T1, X1, Y1)
- 2 Li- punjive baterije (modeli C2, D2, L2, M2, P2, S2, T2, X2, Y2)
- 3 Li- punjive baterije (modeli C3, D3, L3, M3, P3, S3, T3, X3, Y3)
- 1 Uputstvo za upotrebu

\*\* Pribor koji se isporučuje samo s modelima NT i opremom koja sadrži bateriju i punjač.

**NAPOMENA:** Punjive baterije, punjači i kutije sa priborom se ne nalaze u sadržaju isporuke kod N-modela. Punjive baterije i punjači se ne nalaze u sadržaju isporuke kod NT-modela. B modeli uključuju Bluetooth® punjive baterije.

**NAPOMENA:** Oznaka i logotipovi Bluetooth® su registrovane trgovačke oznake u vlasništvu kompanije Bluetooth®, SIG, Inc. i bilo kakva upotreba ovih oznaka od strane DeWALT je pod licencom. Ostale trgovačke oznake i nazivi su u vlasništvu dotičnih vlasnika.

- Proverite da li postoje transportna oštećenja na alatu, njegovim delovima ili priboru.
- Pre rada sa ovim alatom treba pažljivo pročitati i razumeti ovo uputstvo.

## Oznake na alatu

Na alatu se nalaze sledeći piktogrami:



Pre upotrebe pročitajte uputstvo za upotrebu.



Nosite zaštitu za sluh.



Nosite zaštitu za oči.



Vidljivo zračenje. Ne gledajte u svetlo.

## Polozaj datumske šifre (sl. B)

Datumska šifra **10**, koja sadrži i godinu proizvodnje, odštampana je na kućištu.

Primer:

2021 XX XX

Godina i nedelja proizvodnje

## Opis (sl. A)



**UPOZORENJE:** Nikad ne modifikujte električni alat ili njegove delove. Može doći do oštećenja ili telesne povrede.

- 1 Okidač sa regulatorom brzine
- 2 LED radna lampa
- 3 Poluga stezača pribora
- 4 Dugme za blokadu
- 5 Bočni prerezi za montažu pribora
- 6 Blok vođice za rezanje
- 7 Krak vođice za rezanje
- 8 Punjiva baterija
- 9 Dugme za oslobađanje baterije

## Imena

Ovaj oscilirajući višenamenski alat konstruisan je za profesionalno brušenje detalja, rezanje s uranjanjem, rezanje u ravni, skidanje viška materijala i pripreme površine.

**NE** koristite u uslovima vlage ili u prisustvu zapaljivih tečnosti ili gasova.

Ovaj oscilirajući višenamenski alat je profesionalan električni alat.

**NE** dozvoljavajte deci da se približe alatu. Nadzor je obavezan ako sa ovim alatom radi neiskusno lice.

- **Mala deca i nemoćni.** Ovaj uređaj nije predviđen za korišćenje od strane male dece ili nemoćnih lica bez nadzora.
- Ovaj proizvod nije namenjen da ga koriste lica (uključujući i deca) sa ograničenim fizičkim, senzoričkim ili mentalnim sposobnostima, ili neobučene ili neiskusne osobe, osim ako su pod nadzorom ili su dobile uputstva o upotrebi uređaja od osobe koja je zadužena za njihovu bezbednost. Deca se uvek moraju nadzirati kako ne bi ostala sama sa proizvodom.

## MONTAŽA I PODEŠAVANJA



**UPOZORENJE:** Radi smanjenja opasnosti od povreda, isključite uređaj i odspojite punjivu bateriju pre bilo kakvih podešavanja ili uklanjanja/postavljanja priključaka ili pribora. Slučajno pokretanje može dovesti do povrede.



**UPOZORENJE:** Koristite samo DeWALT punjive baterije i punjače.



**UPOZORENJE:** Opasnost od razderotina ili opekotina. Ne dodirujte radni komad ili nož odmah nakon rada. Oni mogu biti vrući. Rukujte pažljivo. Uvek sačekajte da se pribori i radni komad ohlade pre uzimanja u ruke.

## Stavljanje i vađenje punjive baterije iz alata (sl. B)

**NAPOMENA:** Pobrinite se da je punjiva baterija **8** kompletno napunjena.

### Da stavite punjivu bateriju u dršku alata

1. Poravnajte bateriju **8** sa šinama unutar drške alata (sl. B).
2. Ugurajte bateriju u dršku dok se ne utvrdi čvrstost u alatu i osigurajte da ste čuli kako se zavravljuje u mestu.

### Da izvadite punjivu bateriju iz alata

1. Pritisnite taster za oslobađanje baterije **9** i jako povucite punjivu bateriju iz drške alata.
2. Punjivu bateriju stavite u punjač onako kako je opisano u ovom priručniku u odeljku o punjaču.

### Punjive baterije sa pokazivačem napona (sl. B)

Neke DeWALT punjive baterije imaju pokazivač napona koji se sastoji od tri LED sijalice, koje označavaju nivo preostalog napona u bateriji.

Pritisnite i držite pritisnutim taster pokazivača napona za aktiviranje pokazivača napona **11**. Uključuje se kombinacija triju LED lampica označavajući time nivo preostalog napona. Ako je nivo napona ispod upotrebljive granice, onda se pokazivač napona ne uključuje i potrebno je dopuniti bateriju.

**NAPOMENA:** Pokazivač napona je samo indikacija preostalog napona u punjivoj bateriji. On ne ukazuje na funkcionalnost alata i predmet je odstupanja zasnovanog prema komponentama proizvoda, temperaturi i primeni krajnjeg korisnika.

## Nameštanje/skidanje pribora (sl. C–E)

Alat ima ekskluzivni sistem bez alata za brže promene i podešavanje pribora bez potrebe za ključevima ili šestougaoim ključevima kao kod drugih oscilirajućih sistema alata.

1. Uхватite alat i stisnite polugu stezača pribora bez alata **3**.
2. Očistite preostalu prljavštinu od osovine alata **15** i držača stezaljke pribora bez alata.

- Gurnite pribor između osovine i držača pribora pazeći da pribor zakači sve čivije **14** na držaču i da je u ravni sa osovinom.
- Otpustite polugu stezača pribora bez alata.
- Neki pribori, kao što su strugači i listovi, mogu da se montiraju pod uglom po potrebi.

### Pričvršćivanje pribora pomoću univerzalnog adaptera (sl. G)



**OPREZ:** Da izbegnete povrede nemojte koristiti bilo koji pribor za primenu gde adapter možda neće držati pribor.



**OPREZ:** Pročitajte i sledite sva bezbednosna upozorenja proizvođača za bilo koji pribor koji koristite s ovim alatom.



**OPREZ:** Da izbegnete povrede uverite se da su adapter i pribor bezbedno zategnuti.

Pribori koji nisu DEWALT mogu da se privrčste pomoću univerzalnog adaptera.

- Postavite podlošku **23** na alat.
- Postavite pribor **13** na podlošku.
- Zategnite i osigurajte navrtku adaptera **21** pomoću imbus ključa **31**.

### Pričvršćivanje vođice za rezanje (sl. H)

Vođica za dubinu/rezanje vam omogućava da precizno sečete materijal pri određenoj dubini i da preciznije pratite označenu liniju rezanja.

- Pričvrstite blok vođice za rezanje **6** umetanjem jezičaka pribora **16** na vođici u bočne proreze za montažu pribora **5** na glavnom telu alata.  
**NAPOMENA:** Vođica za dubinu/rezanje može da se pričvrsti na obe strane alata.
- Osigurajte blok na glavno telo s isporučenim vijkom **29** i podloškom. Zategnite s isporučenim imbus ključem **19**.

### Vođica za dubinu (sl. J)

Ova funkcija vam omogućava da precizno sečete materijal na određenoj dubini.

- Utaknite krak vođice **7** kao na slici J u prednji prorez na bloku za vođenje **6**.
- Podesite dužinu vođice izvlačenjem ili guranjem unutra da biste postigli željenu dubinu rezanja kao na slici J.
- Osigurajte vođicu u mestu okretanjem dugmeta za podešavanje dubine/rezanja **17** nadesno. Za oslobađanje vođice okrećite nalevo dugme za podešavanje dubine/rezanja.

### Vođica za sečenje (sl. I)

Ova funkcija vam omogućava da preciznije pratite označenu liniju rezanja.

- Utaknite krak vođice **7** kao na slici I u proreze na levj i desnoj strani bloka za vođenje **6**.
- Podesite dužinu vođice izvlačenjem ili guranjem unutra da biste postigli željenu dužinu rezanja kao na slici I.
- Osigurajte vođicu u mestu okretanjem dugmeta za podešavanje dubine/rezanja **17** nadesno. Za oslobađanje vođice okrećite nalevo dugme za podešavanje dubine/rezanja.

**NAPOMENA:** Krak vođice može takođe da se postavi vertikalno u sklopu štitnika da biste podesili visinu reza. Pogledajte sliku J.

### Pričvršćivanje adaptera za izbacivanje prašine (sl. O)

Adapter za izvlačenje prašine vam omogućava da priključite alat na eksterni usisivač, bilo preko sistema AirLock™ (DWW9000-XJ) ili standardne 35 mm opreme za usisivač.

- Pričvrstite adapter za izbacivanje prašine **20** umetanjem jezičaka **16** u bočne proreze za montažu pribora **5**.

**NAPOMENA:** Adapter za izbacivanje prašine može da se pričvrsti na obe strane alata.

- Utaknite vijak **29** i podlošku **30** na adapter za izbacivanje prašine **20** i zategnite s isporučenim imbus ključem **19**.

### Nameštanje/skidanje brusnih listova (sl. F)

Podmetač u obliku dijamanta **25** koristi sistem čičak trake za pričvršćivanje brusnih listova **26**. Podmetač vam omogućava da ga koristite na velike ravne površine i tesnim mestima ili ćoškovima.

- Pričvrstite podmetač za brušenje kao što je opisano pod **Nameštanje/skidanje pribora**.
- Poravnajte ivice brusnog lista s ivicom brusnog podmetača i pritisnite brusni list na podmetač.
- Čvrsto pritisnite osnovu pričvršćenog brusnog lista na ravnu površinu i nakratko uključite alat. Time obezbeđujete dobru pričvršćenost između podmetača i brusnog lista i takođe sprečavate prerano trošenje.

**NAPOMENA:** Kada se vrh brusnog lista potroši, skinite list od podmetača, okrenite ga i ponovo ga pričvrstite.

### Kuka za kaiš (sl. N)

#### Opciona dodatna oprema



**UPOZORENJE:** Da biste smanjili opasnost od ličnih povreda, koristite SAMO kuku za kaiš alata za zakačivanje alata na radni kaiš. **NE** koristite kuku za kaiš za privezivanje ili pričvršćivanje alata na neku osobu ili predmet tokom upotrebe. **NE** vešajte alat preko glave ili ne vešajte predmete na kuku za kaiš.



**UPOZORENJE:** Radi smanjenja opasnosti od ozbiljnih telesnih povreda, pobrinite se da je zavrtnj koji drži kuku za kaiš učvršćen.

**VAŽNO:** Kada pričvršćujete ili menjate kuku za kaiš, koristite samo isporučeni zavrtnj **28** koji je ispučen sa kukom za kaiš. Uverite se da ste čvrsto pritegnuli zavrtnj.

Kuka za kaiš **27** može da se pričvrsti na alat korišćenjem jednog od proreza ispod glavne drške na levj ili desnoj strani i korišćenjem isporučenog zavrtnja **28** koji je instaliran na donjoj strani glavne drške.

Ako ne želite da koristite kuku za kaiš, možete je skinuti sa alata.

#### Za instaliranje kuke za kaiš

- Utaknite kuku u jedan od proreza, na levj ili desnoj strani, ispod glavne drške.
- Instalirajte zavrtnj na donjoj strani glavne drške. Uverite se da ste čvrsto pritegnuli zavrtnj.

## Za uklanjanje ili pomeranje kuke za kaiš

1. Uklonite zavrtanj na donjoj strani glavne drške.
2. Skinite kuku za kaiš od glavne drške.
3. Utaknite kuku u jedan od proreza, na levoj ili desnoj strani, ispod glavne drške, ili instalirajte zavrtanj na donjoj strani glavne drške. Uverite se da ste čvrsto pritegnuli zavrtanj.

## RUKOVANJE

### Uputstvo za upotrebu



**UPOZORENJE:** Uvek vodite računa o bezbednosnim merama i primenjivim propisima.



**UPOZORENJE:** Radi smanjenja opasnosti od povreda, isključite uređaj i odspojite punjivu bateriju pre bilo kakvih podešavanja ili uklanjanja/postavljanja priključaka ili pribora. Slučajno pokretanje može dovesti do povrede.



**UPOZORENJE:** Uverite se da je prekidač potpuno ISKLJUČEN pre instaliranja baterije.

### Pravilan položaj ruke (sl. K)



**UPOZORENJE:** Radi smanjenja opasnosti od ozbiljnih telesnih povreda, **uvek** primenjujete pravilan položaj ruke kao što je pokazano na slici.



**UPOZORENJE:** Radi smanjenja opasnosti od ozbiljnih telesnih povreda, **uvek** sigurno držite alat i budite pripravnici za iznenadnu reakciju.

Pravilan položaj ruku zahteva da se jedna ruka stavi na glavnu dršku 12.

### Uputstva za upotrebu (sl. A, K)

1. Instalirajte punjivu bateriju.
2. Za UKLJUČIVANJE alat držite kao na slici K i pritisnite okidač sa regulatorom brzine 1.  
**NAPOMENA:** Jače pritiskanje okidača dovodi do bržeg rada alata. Ako niste sigurni za pravilnu brzinu za vaš rad, probajte performanse pri nižoj brzini i postepeno je povećavajte dok ne nađete udobnu brzinu.
3. Za ISKLJUČIVANJE alata otpustite okidač sa regulatorom brzine 1.

### Dugme za blokadu (sl. L)

Ovaj alat može da se blokira tako što ćete do kraja pritisnuti dugme za blokadu 4 kao na slici L.

Pritiskanje dugmeta za blokadu 4 ulevo sa pritisnutim okidačem 1 blokira okidač u pritisnutom položaju. Ovo omogućava veću udobnost i kontrolu u produženom korišćenju alata.

Ponovnim pritiskom okidač će otpustiti blokadu i alat će se isključiti nakon otpuštanja okidača.

**NAPOMENA:** Alat se automatski isključuje nakon pet minuta rada s aktiviranim dugmetom za zaključavanje/blokiranje. Za ponovno pokretanje alata korisnik mora da otpusti okidač i ponovo pritisne dugme za zaključavanje/blokiranje.

## LED radno svetlo (sl.M)

LED radno svetlo 2 se aktivira kad se pritisne okidač. Ono se automatski isključuje nakon kratkog vremena čim se otpusti okidač.

## Korišćenje adaptera za izbacivanje prašine sa podmetačem za brušenje (sl. P)

1. Pričvrstite adapter za izbacivanje prašine 20. Pogledajte **Pričvršćivanje adaptera za izbacivanje prašine**.
2. Pričvrstite podmetač za brušenje 25 kao što je opisano pod **Nameštanje/skidanje pribora**.
3. Pričvrstite brusni list kao što je opisano u **Nameštanje/skidanje brusnih listova**.

## Korišćenje adaptera za izbacivanje prašine sa priborom za sečenje s uranjanjem (sl. Q)

1. Pričvrstite adapter za izbacivanje prašine. Pogledajte **Pričvršćivanje adaptera za izbacivanje prašine**.
2. Gurnite krak za izbacivanje prašine 22 u donjem otvoru adaptera za izbacivanje prašine 20.
3. Pričvrstite nož za sečenje s uranjanjem kao što je opisano pod **Nameštanje/skidanje pribora**.
4. Za najbolje rezultate podesite krak za izbacivanje prašine 22.

## Korisni saveti

- Uvek osigurajte da je radni komad čvrsto zadržan ili stegnut da sprečite pomeranja. Bilo kakvo pomeranje materijala može uticati na kvalitet rezanja ili brušenja.
- Ne započinjite brušenje bez da ste namestili brusni papir na brusni podmetač.
- Koristite brusni papir s grubim zrnom za grube površine, sa srednjim zrnom za glatke površine i finim zrnom za finiisanje površina. Po potrebi prvo uradite probu na otpadnom materijalu.
- Prekomerna sila smanjuje radnu efikasnost i prouzrokuje preopterećenje motora. Redovnim menjanjem pribora održavate optimalnu radnu efikasnost.
- Ne dozvolite da se brusni papir pocepa, jer ćete oštetiti brusni podmetač.
- Ako se alat pregreje, naročito kada se koristi pri niskoj brzini, podesite brzinu na maksimum i neka radi 2-3 minuta bez opterećenja za hlađenje motora. Izbegavajte produženu upotrebu pri veoma niskim brzinama. Uvek održavajte nož oštirim.

## ODRŽAVANJE

Vaš električni alat je dizajniran za rad u dužem vremenskom periodu sa minimalnim zahtevima u pogledu održavanja. Kontinuirani zadovoljavajući rad zavisi od pravilnog održavanja alata i redovnog čišćenja.





**UPOZORENJE:** Radi smanjenja opasnosti od povreda, isključite uređaj i odspojite punjivu bateriju pre bilo kakvih podešavanja ili uklanjanja/postavljanja priključaka ili pribora. Slučajno pokretanje može dovesti do povrede.

Punjač i punjiva baterija se ne mogu servisirati.



## Podmazivanje

Vaš električni alat ne zahteva dodatno podmazivanje.



## Čišćenje



**UPOZORENJE:** Suvim vazduhom izduvajte prašinu iz glavnog kućišta i iz ventilacionih otvora zavisno od sakupljanja prašine. Nosite odobrenu zaštitu za oči i odobrenu zaštitu od prašine pri obavljanju ovog postupka.



**UPOZORENJE:** Nikad ne koristite rastvarače ili druga agresivna hemijska sredstva za čišćenje nemetalnih delova alata. Te hemikalije mogu da oslabe materijale koji se koriste za nemetalne delove. Koristite samo krpu koja je navlažena vodom i blagu sapunicu. Nikad nemojte dozvoliti da voda proдре u alat; nikad ne uranjajte bilo koji deo alata u tečnost.

## Opciona dodatna oprema i pribor



**UPOZORENJE:** S obzirom da dodatna oprema i pribor, osim onih koje nudi DEWALT, nisu bili testirani sa ovim proizvodom, korišćenje takvih pribora i dodatne opreme sa ovim alatom bi moglo biti opasno. Da bi se smanjila opasnost od povreda, sa ovim proizvodom treba koristiti samo pribor i dodatnu opremu koje je preporučio DEWALT.

Za više informacija o prikladnim priborima obratite se vašem distributeru.

## Kompatibilni pribori

Oscilirajući brusni podmetač

Oscilirajući nož za drvo s ekserima

Širok titanijumski oscilirajući nož za drvo s ekserima

Oscilirajući nož za tvrdo drvo

Oscilirajući nož za brzo sečenje drveta

Širok oscilirajući nož za brzo sečenje drveta

Oscilirajući nož za detalje

Oscilirajući nož od titanijum metala

Oscilirajući polukružni nož

Oscilirajući polukružni nož od titanijuma

Oscilirajući nož za sečenje u ravni

Titanijumski oscilirajući nož za sečenje u ravni

Oscilirajući nož za više materijala

Oscilirajući kruti nož strugača

Oscilirajući fleksibilni nož strugača

Oscilirajući karbidni nož za skidanje maltera

Oscilirajući karbidni nož za brzo skidanje maltera

Oscilirajuća karbidna turpija

## Zaštita životne sredine



Odvajeno sakupljanje. Proizvodi i baterije označene ovim simbolom ne smeju da budu odloženi sa otpadom iz domaćinstva.

Proizvodi i baterije sadrže materijale koji se mogu reciklirati, smanjujući time potražnju za sirovinama.

Reciklirajte električne proizvode i baterije u skladu sa lokalnim propisima. Više informacija možete naći na [www.2helpU.com](http://www.2helpU.com).

## Punjiva baterija

Ova dugotrajna punjiva baterija mora da se napuni ako ne proizvodi dovoljnu snagu pri obavljanju poslova koje ste ranije obavljali s lakoćom. Na kraju njenog radnog veka treba je odložiti vodeći računa o našoj životnoj sredini:

- Potpuno ispraznite bateriju, a zatim je uklonite iz alata.
- Li-jonske ćelije se mogu reciklirati. Onesite ih vašem distributeru ili u lokalnu stanicu za reciklažu. Sakupljene punjive baterije će biti pravilno reciklirane ili zbrinute.

# БЕЗЖИЧНА ОСЦИЛИРАЧКА ПОВЕЌЕНАМЕНСКА АЛАТКА DCS353

## Ви честитаме!

Избравте алатка од DeWALT. Годините на искуство, темелниот развој на производи и иновативноста го прават DeWALT еден од најдоверливите партнери на корисниците на професионални електрични алатки.

## Технички податоци

		DCS353
Напон	$V_{\text{еднонасочна струја}}$	12
Тип		1
Тип на батеријата		Литиум-јонска
Фреквенција на осцилирање	мин. <sup>-1</sup>	0–18000
Агол на осцилирање		1,6°
Тежина (без батеријскиот пакет)	kg	0,84
Вредностите на врева и/или вредностите на вибрации (векторска сума по три оски) според EN62841-2 -4:		
$L_{pa}$ (ниво на звучен притисок при емисија)	dB(A)	86
$L_{wa}$ (ниво на звучна моќност)	dB(A)	97
K (отстапување за дадено ниво на звук)	dB(A)	3
Вредност на емисија на вибрации $a_{H1}$ =	$m/s^2$	9,9
Отстапување K =	$m/s^2$	1,5

Нивото на емисија на вибрации и/или бука дадено во оваа табела е измерено во склад со стандардизираниот тест даден во EN62841 и може да се употребува за споредување на една алатка со друга. Може да се употребува за прелиминарна проценка на изложеност на вибрации.



**ПРЕДУПРЕДУВАЊЕ:** Декларираното ниво на емисија на врева и/или вибрации ги претставува главните примени на алатката. Меѓутоа, доколку алатката се употребува за други намени, со други додатоци или лошо се одржува, вибрациите и/или емисијата на врева може да се разликува. Ова може значително да го зголеми нивото на изложеност на вибрации во текот на целокупниот период на работа.

Проценката на нивото на изложеност на вибрации и/или врева исто така треба да го земе во предвид времето кога алатката е исклучена или кога е вклучена но со неа не се извршува работа. Ова може значително да го намали нивото на изложеност на вибрации во текот на целокупниот период на работа.

За да се заштити работникот од ефектите на вибрации и/или врева, треба да се препознаат дополнителни мерки за безбедност како што се: одржување на алатката и додатоците, затоплување на рацете (релевантно за вибрации), организација на работните задачи.

## ЕК-Декларација за сообразност

### Директива за машини



### Безжична Осцилирачка Повеќенаменска Алатка DCS353

DeWALT изјавува дека производите опишани под **Технички податоци** се во склад со: 2006/42/EK, EN62841-1:2015, EN62841-2-4:2014.

Овие производи исто така се во склад со Директивата 2014/30/EU и 2011/65/EU. За повеќе информации ве молиме да стапите во контакт со DeWALT преку следнава адреса или да погледнете од другата страна на упатството.

Долупотпишаниот е одговорен за составување на техничките податоци и ја дава оваа декларација во име на DeWALT.

Маркус Ромпел

Потпретседател на Инженеринг, PTE-Европа  
DeWALT, Richard-Klinger-Straße 11,  
65510, Идштајн, Германија  
30. 8. 2021

## ДЕКЛАРАЦИЈА ЗА СООБРАЗНОСТ РЕГУЛАТИВИ ЗА НАБАВКА НА МАШИНИ (БЕЗБЕДНОСТ) 2008 ГОДИНА



### Безжична Осцилирачка Повеќенаменска Алатка DCS353

DeWALT декларира дека производите опишани во делот **Технички податоци** се во склад со:

Регулативи за снабдување со машини (безбедност), 2008 година, S.I. 2008/1597 (како што е изменето), EN62841-1:2015, EN62841-2-4:2014

Овие производи се во сообразност со следниве регулативи во Обединетото Кралство:

Регулативи за електромагнетна компатибилност, 2016 година, S.I.2016/1091 (како што е изменето).

Батерии				Полначи/време на полнење (Минути)								
Каталожки број	V <sub>Еднонасочна струја</sub>	Ah	Тежина kg	DCB104	DCB107	DCB110	DCB112	DCB113	DCB115	DCB116	DCB132	DCB119
DCB122	12	2,0	0,22	30	90	90	60	50	30	30	30	60
DCB124/G	12	3,0	0,25	45	140	140	90	70	45	45	45	90
DCB125	12	1,3	0,20	22	60	60	40	30	22	22	22	40
DCB126/G	12	5,0	0,46	75	240	240	150	120	75	75	75	150
DCB127	12	2,0	0,22	30	90	90	60	50	30	30	30	60

Ограничување на употребата на одредени опасни супстанции во регулативите за електрична и електронска опрема 2012 година, S.I. 2012/3032 (како што е изменето).

За повеќе информации ве молиме да стапите во контакт со DEWALT преку следнава адреса или да погледнете од другата страна на упатството.

Долу потпишаниот е одговорен за составување на техничките податоци и ја дава оваа декларација во име на DEWALT.



Карл Еванс  
 Потпретседател Професионални Електрични Алатки EANZ  
 GTS  
 DEWALT ОБЕДИНЕТО КРАЛСТВО,  
 270 Bath Road, Slough  
 SL1 4DX  
 Беркшир, Англија  
 30. 8. 2021



**ПРЕДУПРЕДУВАЊЕ:** За да го намалите ризикот од пожар, прочитајте го упатството за употреба.

## Дефиниции: Насоки за безбедна употреба

Долунаведените дефиниции го опишуваат нивото на сериозност на секој сигнален збор. Ве молиме да го прочитате упатството и да обрнете внимание на овие симболи.



**ОПАСНОСТ:** Означува ситуација на непосредна опасност која, доколку не се избегне, **ќе** предизвика **смрт или сериозна повреда**.



**ПРЕДУПРЕДУВАЊЕ:** Означува ситуација на потенцијална опасност која, доколку не се избегне, **би можела да предизвика смрт или сериозна повреда**.



**ПРЕТПАЗЛИВОСТ:** Означува ситуација на потенцијална опасност која, доколку не се избегне, **може да предизвика помала или средна повреда**.

**ИЗВЕСТУВАЊЕ:** Означува начин на работење кој **не е поврзан со повреда на ракувачот** и кој, доколку не се избегне, **може да предизвика оштетување на имот**.



Означува ризик од електричен удар.



Означува ризик од пожар.

## ОПШТИ МЕРКИ ЗА БЕЗБЕДНОСТ ПРИ УПОТРЕБА НА ЕЛЕКТРИЧНИ АЛАТКИ



**ПРЕДУПРЕДУВАЊЕ:** Прочитајте ги сите мерки за претпазливост, упатства, скици и технички карактеристики што ќе ги добиете со оваа електрична алатка. Непридржување кон предупредувањата и упатствата може да доведе до електричен удар, пожар или сериозна повреда.

### СОЧУВАЈТЕ ГИ СИТЕ ПРЕДУПРЕДУВАЊА И УПАТСТАВА ЗА ИДНО ПРЕГЛЕДУВАЊЕ

Терминот „електрична алатка“ во предупредувањата се однесува на Вашата електрична алатка која работи на струја (преку кабел), или на електрична алатка која работи на батерија (без кабел).

#### 1) Безбедност на работното место

- Одржувајте го работното место чисто и добро осветлено.** Пренатрупани и темни места се причина за незгоди.
- Немојте да работите со електрични алатки во експлозивни окружувања, какви што постојат кога има присуство на запаливи течности, гасови или честички.** Електричните алатки произведуваат искри што можат да ги запалат честичките или испарувањата.
- Држете ги децата и присутните лица настрана додека употребувате електрична алатка.** Одвлекување на вниманието може да предизвика да изгубите контрола.

#### 2) Безбедност од електричен удар

- Приклучокот на електричната алатка мора да се совпаѓа со приклучниците.** Никогаш не го преправајте приклучокот. Не употребувајте адаптерски приклучоци со заземјени електрични алатки. Непреправените приклучоци и соодветните приклучници ќе го намалат ризикот од електричен удар.
- Избегнувајте телесен контакт со заземјени површини како што се цевки, радијатори, шпорети или фрижидери.** Има зголемен ризик од електричен удар ако вашето тело е заземјено.

- c) **Не ги изложувајте електричните алатки на дожд или влажност.** Навлегувањето на вода во електрична алатка го зголемува ризикот од електричен удар.
- d) **Употребувајте го правилно кабелот. Никогаш не го употребувајте кабелот за носење, влечење или исклучување на електричната алатка. Држете го кабелот настрана од топлина, масло, остри рабови или подвижни делови.** Оштетените или заплетканите кабли го зголемуваат ризикот од електричен удар.
- e) **Кога работите со електрична алатка надвор, употребувајте продолжен кабел кој е соодветен за надворешна употреба.** Употребата на кабел што е соодветен за надворешна употреба го намалува ризикот од електричен удар.
- f) **Доколку работењето со електричната алатка во влажна средина не може да се избегне, употребувајте заштитна диференцијална (FID) склопка.** Употребата на заштитна диференцијална (FID) склопка го намалува ризикот од електричен удар.

### 3) Лична безбедност

- a) **Бидете претпазливи, внимавајте што правите и користете логика кога работите со електрична алатка. Не употребувајте електрична алатка кога сте уморни или кога сте под влијание на дрога, алкохол или лекови.** Еден момент на невнимание за време на работење со електрична алатка може да доведе до сериозна лична повреда.
- b) **Носете опрема за лична заштита. Секогаш носете заштита за очите.** Заштитната опрема, како што се маски против прав, нелизгачки сигурносни обувки, шлемови или штитници за слухот, ќе го намали бројот на повреди кога се употребува за соодветни работни услови.
- c) **Спречете ненамерно вклучување на алатката. Обезбедете прекинувачот да биде во исклучена положба пред да ја приклучите алатката на извор на струја и/или на батериски пакет, или пред да ја подигнете или пренесувате алатката.** Пренесувањето на електрични алатки со прст на прекинувачот или приклучување на извор на струја на вклучени алатки може да доведе до незгоди.
- d) **Отстранете ги сите алатки за подесување или клучеви пред да ја вклучите електричната алатка.** Клуч или алатка за подесување што е закачена на ротирачкиот дел на електричната алатка може да доведе до повреда.
- e) **Не посегайте предалеку. Цврсто стојте на земјата и имајте рамнотежа во секое време.** Ова овозможува подобра контрола над електричната алатка во неочекувани ситуации.
- f) **Бидете соодветно облечени. Не носете широка облека или накит. Држете ги косата и облеката настрана од подвижните делови. Широката**

облека, накитот или долгата коса може да бидат фатени во подвижните делови.

- g) **Доколку на апаратите постои можност за приклучување на опрема за извлекување и собирање на прав, обезбедете таа да биде приклучена и правилно употребувана.** Собирањето на правта може да ги намали опасностите поврзани со прав.
- h) **Не дозволувајте запознавањето здобиено со често користење на алатките да ви дозволат да се опуштите и да ги игнорирате принципите за безбедност на алатката.** Неодговорна работа може да предизвика сериозна повреда за дел од секунда.

### 4) Употреба и одржување на електрични алатки

- a) **Не ја употребувајте електричната алатка на сила. Употребувајте електрична алатка што е соодветна за вашата работа.** Соодветната електрична алатка ќе ја заврши работата подобро и побезбедно со брзината за која што била дизајнирана.
- b) **Не употребувајте ја електричната алатка доколку прекинувачот не ја вклучува и исклучува.** Секоја електрична алатка што не може да се контролира преку прекинувачот е опасна и мора да биде поправена.
- c) **Исклучете го приклучокот од изворот на струја и/или извадете го батерискиот пакет, ако може да се извади, од електричната алатка пред да правите подесувања, менувате додатоци или пред да ги одложите електричните алатки.** Таквите превентивни безбедносни мерки го намалуваат ризикот за случајно вклучување на електричната алатка.
- d) **Одлагајте ги електричните алатки што не ги употребувате надвор од досег на децата и не дозволувајте да ги употребуваат лица кои не се запознаени со нивната функција и со овие упатства.** Електричните алатки се опасни кога со нив ракуваат необучени корисници.
- e) **Одржувајте ги електричните алатки и додатоци. Проверете дали подвижните делови се лошо поставени, заглавени или оштетени, или постои друга состојба која би можела да влијае врз работењето на електричната алатка. Доколку електричната алатка е оштетена, однесете ја на поправка пред да ја употребите.** Многу незгоди се предизвикани поради лошо одржувани електрични алатки.
- f) **Одржувајте ги алатките за сечење остри и чисти.** Правилно одржуваните алатки за сечење со остри рабови за сечење имаат помала шанса да се заллават и полесно се управуваат.
- g) **Употребувајте ги електричните алатки, додатоци, и битови итн. во склад со овие упатства, имајќи ги предвид работните**

**услови и работата која треба да се заврши.**

Употребата на електрична алатка за работа што е различна од нејзината намена може да доведе до опасна ситуација.

- h) **Одржувајте ги рачките и површините за држење суви, чисти и неизвалкани со масла или масти.** Лизгави рачки и површини за држење не дозволуваат безбедно ракување и контрола на алатката во неочекувани ситуации.

**5) Употреба и одржување на батериски алатки**

- a) **Полнете само со полнач кој е определен од страна на произведувачот.** Полнач што одговара на еден тип на батериски пакет може да доведе до ризик кога се употребува со друг батериски пакет.
- b) **Употребувајте ги батериските алатки само со батериски пакети кои се посебно определени за нив.** Употребата на било какви други батериски пакети може да доведе до ризик од повреда или пожар.
- c) **Кога батерискиот пакет не се употребува, држете го настрана од други метални предмети како што се: спојници за хартија, парички, клучеви, шајки, завртки или други мали метални предмети кои можат да направат спој помеѓу двата батериски терминали.** Правењето на краток спој помеѓу батериските терминали може да предизвика изгореници или пожар.
- d) **Течноста може да биде исфрлена од батеријата поради неправилна употреба; не ја допирајте. Доколку случајно дојде до допир, исплакнете со вода. Доколку течноста дојде во допир со очите, побарајте и медицинска помош.** Течноста исфрлена од батеријата може да предизвика иритација или изгореници.
- e) **Не користете батериски пакет или алатка што се оштетени или модифицирани.** Оштетените или модифицираните батерии може да покажат непредвидливо однесување што може да предизвика пожар, експлозија или ризик од повреда.
- f) **Не изложувајте батериски пакет или алатка на оган или прекумерна температура.** Изложеноста на оган или температура над 130 °C може да предизвика експлозија.
- g) **Следете ги сите упатства за полнење и не полнете го батерискиот пакет или алатката надвор од температурниот опсег наведен во упатствата.** Полнењето неправилно или на температури надвор од наведениот опсег може да ја оштети батеријата и да го зголеми ризикот од пожар.

**6) Сервис**

- a) **Вашиите електрични алатки треба да ги сервисира квалификувано лице кое користи само идентични резервни делови.** Вака ќе бидете сигурни дека се одржува безбедноста на електричната алатка.

- b) **Никогаш не сервисирајте оштетени батериски пакети.** Сервисот на батериските пакети треба да го врши само производителот или овластените даватели на услуги.

**Дополнителни Безбедносни Правила за Осцилирачки Повеќенаменски Алатки**



**ПРЕДУПРЕДУВАЊЕ:** Посебно внимавајте кога шмирглате некои дрва (на пример: бука, даб) и метали кои што можат да произведат токсична прав. Носете маска за прав што е посебно направена за заштита од отровна прав и испарувања и осигурајте лицата што стојат или влегуваат во зоната на работа да бидат исто така заштитени.



**ПРЕДУПРЕДУВАЊЕ:** Употребувајте ја оваа алатка во добро проветрени простории кога шмирглате метали што содржат железо. Не работете со алатката во близина на запалливи течности, гасови или прав. Искрите, загреаните честички од шмирглањето или искречките моторни четкички може да ги потпалат запалливите материјали.

**Шмирглање на боја**



**ПРЕДУПРЕДУВАЊЕ:** Почитувајте ги важечките правила за шмирглање на боја. Обрнете посебно внимание на следниве работи:

- Секогаш кога е можно, употребувајте вакуумски извлекувач за собирање на правта.
- Бидете посебно внимателни кога шмирглате боја што можеби е врз база на олово:
  - Не им дозволувајте на деца или на трудници да влезат во работната област.
  - Сите лица што влегуваат во зоната на работа треба да носат маска што е посебно направена за заштита од испарувања на прав од боја врз база на олово и гасови.
  - Не јадете, не пијте или пушите во зоната на работа.
- Ослободете се од честичките од прав и од другиот отпад на безбеден начин.
- **Фаќајте ги електричните алатки само за изолираните површини за држење кога вршите работа при која додатокот за сечење може да дојде во допир со скриени жици или со кабелот на алатката.** Контакт со жица од напон ќе ги доведе изложените метални делови од алатката под напон и струјата ќе го удри ракувачот.
- **Употребувајте стезачи или други практични начини да го прицврстите предметот на обработка на стабилна подлога.** Придржувањето на предметот на обработка со рака или со тело го прави нестабилен и може да доведе до губење на контрола.

## Останати ризици

Дури и ако се применат соодветните правила за безбедност и се воведат безбедносна опрема, одредени останати ризици не може да се избегнат. Тоа се:

- Оштетување на слухот.
- Ризик од повреда на ракувачот поради излетани парчиња.
- Ризик од изгорениците поради загревањето на додатоките при работењето.
- Ризик од повреда на ракувачот поради долготрајна употреба.

## СОЧУВАЈТЕ ГИ ОВИЕ УПАТСТВА

### Полначи

DEWALT полначите немаат потреба од никакво подесување и направени се да бидат што е можно поедноставни за употреба.

### Безбедност од електричен удар

Електромоторот е наменет само за работа со определен напон. Секогаш проверувајте дали напонот од батерискиот пакет одговара на напонот што е деклариран на плочката. Исто така осигурајте напонот на вашиот полнач да се совпаѓа со напонот од приклучницата за струја.



Вашиот DEWALT полнач е двојно изолиран во склад со EN60335; затоа не е потребна жица за заземјување.

Ако струјниот кабел е оштетен, мора да биде заменет само од страна на DEWALT или од авторизиран сервис.

### Замена на приклучокот за струја (само за Обединетото Кралство и Ирска)

Доколку треба да се монтира нов приклучок за струја:

- Безбедно ослободете се од стариот приклучок.
- Поврзете го кафеавиот кабел со терминалот што е под напон во приклучокот.
- Поврзете го синиот кабел со неутралниот терминал.



**ПРЕДУПРЕДУВАЊЕ:** Ништо не смее да се поврзува на терминалот за заземјување.

Следете ги упатствата за монтирање и обезбедете квалитетни приклучоци. Препорачан осигурувач: 3 А.

### Употреба на продолжен кабел

Продолжен кабел не треба да се употребува освен ако не е апсолутно потребен. Употребувајте продолжен кабел со проверен квалитет што одговара на струјниот приклучок на вашиот полнач (погледнете во делот **Технички податоци**). Минималниот попречен пресек на проводникот е 1 mm<sup>2</sup>; максималната должина е 30 м.

Секогаш целосно одмотајте го кабелот кога употребувате продолжен кабел од макар.

## Важни упатства за безбедност за сите полначи на батерија

**СОЧУВАЈТЕ ГИ ОВИЕ УПАТСТВА:** Ова упатство за употреба содржи важни упатства за безбедност и употребување на компатибилни полначи на батерии (погледнете во делот **Технички податоци**).

- Пред да го употребите полначот, прочитајте ги сите упатства и ознаки за безбедност на полначот, батерискиот пакет и на производот со кој се употребува батерискиот пакет.



**ПРЕДУПРЕДУВАЊЕ:** Опасност од електричен удар. Не дозволувајте било каква течност да навлезе во полначот. Тоа може да доведе до електричен удар.



**ПРЕДУПРЕДУВАЊЕ:** Препорачуваме употреба на заштитна диференцијална (FID) склопка со рејтинг на диференцијална струја од 30mA или помалку.



**ПРЕТПАЗЛИВОСТ:** Опасност од изгореници. За да го намалите ризикот од повреди, полнете само полниви батерии произведени од DEWALT.

Другите видови на батерии можат да пукнат, предизвикувајќи повреда на ракувачот и оштетување.



**ПРЕТПАЗЛИВОСТ:** Треба да се надгледуваат децата за да се осигури дека не си играат со уредот.

**ИЗВЕСТУВАЊЕ:** Под одредени околности, кога полначот е приклучен на довод на струја, странично тело може да предизвика краток спој помеѓу изложените контакти за полнење во полначот. Страните тела што спроведуваат електрична струја како што се челична волна, алуминиумска фолија, било какво насобирање на метални честички или други странични тела мора да се држат подалеку од отворите на полначот. Секогаш исклучувајте го полначот од извор на струја кога нема батериски пакет во отворот. Исклучете го полначот од штекер пред да започнете да го чистите.

- **НЕМОЈТЕ да се обидуваат да го полните батерискиот пакет со кои било други полначи освен оние наведени во ова упатство.** Полначот и батерискиот пакет се специјално направени да работат заедно.
- **Овие полначи не се наменети за било каква друга употреба освен за полнење на DEWALT полниви батерии.** Било каква друга употреба може да доведе до ризик од пожар или електричен удар.
- **Не го изложувајте полначот на дожд или снег.**
- **Повлечете за приклучокот, а не за кабелот кога го исклучувате полначот од приклучницата за струја.** Ова ќе го намали ризикот од оштетување на електричниот приклучок и на кабелот.
- **Обезбедете дека кабелот е лоциран за да не газите врз него, да не се сонувате од него или на некаков друг начин да му нанесувате потрес или штета.**
- **Не употребувајте продолжен кабел доколку тоа не е апсолутно потребно.** Употребата на несоодветен

продолжен кабел може да доведе до ризик од пожар или електричен удар.

- **Не поставувајте било какви предмети врз полначот и не го поставувајте полначот врз мека површина која може да ги блокира отворите за вентилација и да доведе до претерано внатрешно загревање.** Поставувајте го полначот настрана од какви било извори на топлина. Полначот се вентилира преку отворите на горната и долната страна од кукиштето.
- **Не употребувајте полнач со оштетен кабел или приклучок**—обезбедете тие веднаш да бидат заменети.
- **Не употребувајте полнач доколку тој претрпел силен удар, или бил испуштен или оштетен на било каков друг начин.** Однесете го во овластен сервисен центар.
- **Не го расклопувајте полначот; однесете го во овластен сервисен центар кога ќе биде потребен сервис или поправка.** Неправилното склопување може да доведе до ризик од електричен удар или пожар.
- Во случај на оштетување на струјниот кабел, истиот мора веднаш да биде заменет од страна на производителот или од негов сервисер или слично квалификувано лице за да се спречи опасна ситуација.
- **Исклучете го полначот од довод на струја пред да започнете со било какво чистење.** Ова ќе го намали ризикот од електричен удар. Отстранувањето на батерискиот пакет нема да го намали овој ризик.
- **НИКОГАШ** не се обидувајте да споите два полначи заедно.
- **Полначот е направен да работи со стандарден домашен напон од 230V.** Немојте да се обидувате да го употребувате со било кој друг напон. Ова не важи за транспортниот полнач.







## Полнење на батерија (Скица В)

1. Вклучете го полначот во соодветна приклучница за струја пред да го вметнете батерискиот пакет.
2. Вметнете го батерискиот пакет **8** во полначот, притоа осигурувајќи се дека батеријата е целосно наместена во полначот. Црвеното светло (што означува полнење) постојано ќе трепка, означувајќи дека процесот на полнење е започнат.
3. Завршетокот на полнењето ќе биде означен со тоа што црвеното светло ќе остане да свети непрекинато. Во тој момент, батерискиот пакет е целосно наполнет и може да се употребува или може да се остави да стои во полначот. За да го отстраните батерискиот пакет од полначот, притиснете го копчето за ослободување на батериите **9** на батерискиот пакет.

**НАПОМЕНА:** За да се осигураат максимални перформанси и времетраење на литиум-јонските батериски пакети, целосно наполнете го батерискиот пакет пред првата употреба.

## Дејство на полначот

Погледнете ги долунаведените индикатори за да ја видите состојбата на наполнетост на батерискиот пакет.

Индикатори за наполнетост	
	Се полни 
	Целосно наполнета 
	Застој поради топла или ладна батерија* 

\*Црвената светлика ќе продолжи да трепка, но жолт индикатор ќе свети за време на овој процес. Откако батерискиот пакет ќе постигне соодветна температура, жолтиот индикатор ќе се исклучи и полначот ќе продолжи со полнењето.

Компатибилниот(те) полнач(и) нема да полни(ат) дефектен батериски пакет. Полначот ќе покаже неисправна батерија со тоа што нема да светне.

**НАПОМЕНА:** Ова исто така може да значи и проблем со полначот.

Ако полначот укаже на проблем, однесете го полначот и батерискиот пакет на тестирање во овластен сервисен центар.

## Застој поради топла или ладна батерија

Кога полначот ќе препознае батерија која е премногу топла или премногу ладна, тој автоматски влегува во режим на застој поради топла или ладна батерија и ќе го прекине полнењето се додека батеријата не достигне соодветна температура. Полначот тогаш автоматски ќе се префрли во режим за полнење на батерискиот пакет. Оваа можност осигурува максимален век на траење на батерискиот пакет. Ладен батериски пакет ќе се полни побавно од топол батериски пакет. Батерискиот пакет ќе се полни со побавно темпо низ целиот циклус на полнење и нема да постигне максимална брзина на полнење дури и ако батерискиот пакет се загрее.

## Систем за електронска заштита


XR алатките со литиум-јонски батерии се направени со систем за електронска заштита што ќе ја заштити батеријата од преоптоварување, прегревање или целосно празнење. Алатката автоматски ќе се исклучи доколку се активира системот за електронска заштита. Доколку ова се случи, поставете ја литиум-јонската батерија на полначот додека не се наполни целосно.

## Монтирање на сид

Овие полначи се дизајнирани да можат да се монтираат на сид или да стојат исправено на маса или на работна површина. Ако го монтирате на сид, поставете го полначот во близина на штекер и подалеку од раб или други препреки кои би можеле да го отежнат протокот на воздух. Употребете го задниот дел на полначот како пример за местоположбата на завртките за монтирање на сид. Монтирајте го полначот со употреба на завртки за гипскартон (се продаваат одвоено) на должина од најмалку 25,4 mm со дијаметар

на глава на завртка од 7–9 mm, зашрафена во дрво за оптимална длабочина со која се остава завртката изложена околу 5,5 mm. Порамнете ги отворите на задниот дел од полначот со изложените завртки и целосно вметнете ги во отворите.

### Упатства за чистење на полнач

 **ПРЕДУПРЕДУВАЊЕ:** Опасност од електричен удар. Исклучете го полначот од приклучница за наизменична струја пред да започнете со чистење. Правта и маста може да се отстранат од надворешноста на полначот со употреба на крпа или мека не-метална четка. Немојте да употребувате вода или било какви раствори за чистење. Никогаши не дозволувајте било каква течност да навлезе во алатката; никогаши не потопувајте било кој дел од алатката во течност.

## Батериски пакети

### Важни упатства за безбедност за сите батериски пакети

Кога порачувате замена на батериски пакет, задолжително дадете информации за каталожниот број и напонот. Батерискиот пакет не е целосно наполнет кога ќе го извадите од пакувањето. Пред да ги употребите батерискиот пакет и полначот, прочитајте ги долу наведените упатства за безбедност. Потоа следете ги опишаните постапки.

#### ПРОЧИТАЈТЕ ГИ СИТЕ УПАТСТВА

- **Немојте да полните или употребувате батерии во експлозивни окружувања, какви што постојат кога има присуство на запаливи течности, гасови или честички.** Вметнувањето или отстранувањето на батеријата од полначот можат да ги запалат овие честички или испарувања.
- **Никогаши не ја ставајте батеријата во полначот на сила. Не ја модифицирајте батеријата на било кој начин за да ја собере во несоодветен полнач бидејќи батеријата може да пукне и да му нанесе сериозна повреда на ракувачот.**
- Полнете ги батериските пакети само во полначи произведени од страна на DEWALT.
- **НЕМОЈТЕ** да ги прскате или да ги потопувате во вода или во други течности.
- **Немојте да ги одлагате или употребувате алатката и батерискиот пакет на места каде што температурата може да падне под 4 °C (како што се шупи или метални градби во зима), или да достигне или надмине 40 °C (како што се шупи или метални градби во лето).**
- **Немојте да го согорувате батерискиот пакет дури и ако е тешко оштетен или целосно истрошен.** Батерискиот пакет може да експлодира во оган. Настануваат отровни испарувања и материјали кога се согоруваат литиум-јонски батериски пакети.
- **Доколку содржината на батеријата дојде во допир со кожа, веднаш измијте го местото со благ сапун**

**и вода.** Доколку течноста од батеријата влезе во око, плакнете со вода преку отвореното око во траење од 15 минути или додека не престане дразбата. Доколку е потребна медицинска помош, електролитот на батеријата се состои од мешавина од течни органски карбонати и соли на литиум.

- **Содржината на отворената батерија може да предизвика надражување на дишните патишта.** Овозможете пристап на свеж воздух. Доколку симптомите продолжат, побарајте медицинска помош.



**ПРЕДУПРЕДУВАЊЕ:** Опасност од изгореници. Течноста од батеријата може да стане запалива доколку биде изложена на искра или оган.



**ПРЕДУПРЕДУВАЊЕ:** Никогаши не се обидувајте да го отворите батерискиот пакет поради било која причина. Доколку батерискиот пакет напукне или се оштети, немојте да го вметнувате во полначот. Немојте да го змечите, испуштате или оштетувате батерискиот пакет. Немојте да употребувате батериски пакет или полнач што силно е ударен, испуштен, прегазен или оштетен на било кој начин (нпр. прободен со хефт муниција, удрен со чекан или нагазен). Тоа може да доведе до електричен удар. Оштетените батериски пакети треба да се вратат во сервисен центар заради рециклирање.



**ПРЕДУПРЕДУВАЊЕ:** Опасност од пожар. Не го одложувајте или пренесувајте батерискиот пакет така што метални предмети можат да се допираат до изложените батериски терминали. На пример, не го ставајте батерискиот пакет во престилки, џебови, кутии за алат, кутии за прибор, фиоки итн. во кои има лабава муниција, завртки, клучеви итн.



**ПРЕТПАЗЛИВОСТ:** Кога не ја употребувате, поставете ја алатката странично врз стабилна површина каде што нема да предизвика опасност од сонпување или пад.

Некои алатки со големи батериски пакети може да стојат исправено на батерискиот пакет, но може лесно да бидат превртени.

### Транспорт



**ПРЕДУПРЕДУВАЊЕ:** Опасност од пожар.

Пренесувањето на батерии може да предизвика пожар ако терминалите на батериите дојдат во допир со спроводливи материјали. Кога пренесувате батерии, обезбедете дека терминалите на батериите се заштитени и добро изолирани од материјали кои што можат да дојдат во допир со нив и да предизвикаат краток спој. **НАПОМЕНА:** Литиум-јонските батерии не треба да се ставаат во чекиран багаж.

DEWALT батериите се во склад со сите тековни прописи за транспорт како што е утврдено со индустриските и законските стандарди кои ги опфаќаат препораките за транспорт на опасни стоки на ОН; Прописите за



опасни стоки на Меѓународната асоцијација за воздушен транспорт (ATA), Прописите за поморски меѓународен транспорт на опасни стоки (IMDG) и Европскиот договор за меѓународен пренос на опасни стоки по копнен пат (ADR). Литиум-јонските ќелии и батерии се тестирани според параграф 38.3 од прирачникот за тестови и критериуми при Препораките за транспорт на опасни стоки на ОН. Во повеќето случаи, транспортот на DeWALT батериски пакет ќе биде изземен при класифицирање како целосно регулиран опасен материјал од 9-та класа. Обично само пратките кои содржат литиум-јонска батерија со енергетски рејтинг поголем од 100 ват-часови (Wh) ќе треба да бидат испратени како целосно регулиран опасен материјал од 9-та класа. Проценката за ват-часови е означена на пакетот кај сите литиум-јонски батерии. Исто така, поради комплексноста на регулативите, DeWALT не препорачува авионско пренесување на сами литиум-јонски батериски пакети без оглед на нивниот енергетски рејтинг. Пратки со алатки со батерии (комбинирани прибори) може да се испраќаат како исклучителни пратки ако енергетскиот рејтинг на батерискиот пакет не е поголем од 100 Whr. Без оглед на тоа дали пратката се смета како изземена или како целосно регулирана, одговорност на шпедитерот е да се запознае со најновите регулативи за условите за пакување, етикетирање/означување и документација. Информациите обезбедени во овој дел на прирачникот се обезбедени со најдобра намера и се смета дека биле точни во моментот кога овој документ бил подготвен. Сепак, не е дадена или укажана никаква гаранција. Одговорност на купувачот е да се осигура дека нивните активности се во согласност со тековните прописи.

### Препораки за складирање

1. Најдобро место за одлагање е на ладно и суво, настрана од директна сончева светлост и преголема топлина или студ. За оптимално работење и век на траење, одлагајте ги батериските пакети на собна температура кога не се употребуваат.
2. За долгорочно складирање, се препорачува да се складира целосно наполнет батериски пакет на ладно и суво место, надвор од полначот за оптимални резултати.

**НАПОМЕНА:** Батериските пакети не треба да се складираат ако се целосно испразнети. Батерискиот пакет ќе треба да биде наполнет пред употреба.

### Ознаки на полначот и на батерискиот пакет

Во прилог на скиците што се употребени во ова упатство за употреба, на етикетите на полначот и на батерискиот пакет може да се прикажани следните скици:



Прочитајте го упатството за употреба пред употреба.



Погледнете го времето на полнењето во делот **Технички податоци**.



Не го чепкајте полначот со шилести предмети што спроведуваат електрична струја.



Не полнете оштетени батериски пакети.



Не ја изложувајте батеријата на вода.



Обезбедете неисправните кабли веднаш да бидат заменети



Полнете само на температури меѓу 4 °C и 40 °C.



Само за внатрешна употреба.



Ослободете се од батерискиот пакет водејќи грижа за животната средина.



Полнете ги DeWALT батериските пакети само со полначи назначени од страна на DeWALT. Полнењето на батериски пакети кои што не се назначени од страна на DeWALT со DeWALT полнач може да предизвика експлозија или да доведе до опасна ситуација.



Не го согорувајте батерискиот пакет.

### Тип на батерија

Следниве алатки работат со батериски пакет од 12 волти: DCS353.

Можат да се употребат следните батериски пакети: DCB122, DCB124, DCB124G, DCB125, DCB126, DCB126G, DCB127.

Погледнете во делот **Технички податоци** за повеќе информации.

### Содржина на кутијата

Кутијата содржи:

- 1 Адаптер за сите сечила
- 1 31 mm x 43 mm Сечило за брзо сечење на дрво
- 1 Јастуче за шмирглање
- 1 31 mm x 43 mm Сечило за сечење на дрво со шајки
- 1 Сечило цврста шпакла\*\*
- 1 Адаптер за хексагонален клуч на сечилото
- 1 Адаптер за извлекување на прав\*\*
- 1 Водич за сечење\*\*
- 25 Избрани парчиња од шмиргла
- 1 9,5 mm x 43 mm Сечило за детали за дрво\*\*
- 1 Хексагонален клуч на водилка за сечење
- 1 Полнач
- 1 TSTAK комплет
- 1 Литиум-јонски батериски пакет (модели C1, D1, L1, M1, P1, S1, T1, X1, Y1)

## МАКЕДОНСКИ

- 2 Литиум-јонски батериски пакети (модели C2, D2, L2, M2, P2, S2, T2, X2, Y2)
- 3 Литиум-јонски батериски пакети (модели C3, D3, L3, M3, P3, S3, T3, X3, Y3)
- 1 Упатство за употреба

\*\* Додатокот е вклучен само со NT модели и комплекти кои содржат батерија и полнач.

**НАПОМЕНА:** Батериски пакети, полначи и кутии за работи не се вклучени во комплет со моделите N. Батериските пакети и полначи не се вклучени во комплет со NT моделите. В моделите вклучуваат Bluetooth® батериски пакети.

**НАПОМЕНА:** Ознаката Bluetooth® и логоата се регистрирани заштитни знаци во сопственост на Bluetooth®, SIG, Inc. и секоја употреба на такви марки од страна на DEWALT е под лиценца. Другите заштитни знаци и трговски имиња се оние на нивните соодветни сопственици.

- Проверете да не се оштетила алатката, деловите или додатоките при транспортот.
- Детално прочитајте го и разберете го ова упатство пред да започнете со работа.

## Ознаки на алатката

Следните слики се наоѓаат на алатката:



Прочитајте го упатството за употреба пред употреба.



Носете штитници за ушите.



Носете заштита за очите.



Видлива радијација. Не зјапајте во светлината.

## Место за шифрата на датумот (Скица В)

Шифрата на датумот **10**, која исто така ја вклучува и годината на производство, е испечатена на кукиштето.

На пример:

2021 XX XX

Година и недела на производство

## Опис (Скица А)



**ПРЕДУПРЕДУВАЊЕ:** Никогаш немојте да ја преправате електричната алатка или било кој нејзин дел. Тоа може да доведе до оштетување или повреда.

- 1 Чкрапало за менување на брзината
- 2 LED работна светилка
- 3 Рачка за прицврстување на додаточи
- 4 Копче за заклучување/отклучување
- 5 Странични приклучоци за монтирање на додаточи
- 6 Блок за водич за сечење
- 7 Рака за водич за сечење
- 8 Батериски пакет
- 9 Копче за отпуштање на батеријата

## Наменета употреба

Оваа осцилирачка мултифункционална алатка е дизајнирана за професионално шмирглање на детали, цебно сечење, рамнење со сечење, отстранување на вишокот материјали и подготовка на површината.

**НЕ** ја употребувајте алатката во влажни услови или во присуство на запалливи течности или гасови.

Оваа осцилирачка повеќенаменска алатка е професионална електрична алатка.

**НЕМОЈТЕ** да им дозволувате на деца да дојдат во допир со алатката. Потребен е надзор кога неискусни ракувачи ја употребуваат оваа алатка.

- **Мали деца и физички слаби лица.** Овој уред не е наменет за употреба од страна на мали деца или физички слаби лица без надзор.
- Овој производ не е наменет за употреба од страна на лица (вклучувајќи и деца) кои што патат од намалени физички, сетилни или психички можности или на лица со недоволно искуство и/или со желба да научат освен ако не се под надзор на личноста која е одговорна за нивната безбедност. Деца никогаш не треба да се остават сами со овој производ.

## СКЛОПУВАЊЕ И ПОДЕСУВАЊЕ



**ПРЕДУПРЕДУВАЊЕ:** За да го намалите ризикот од сериозни повреди, исклучете ја алатката и извадете го батерискиот пакет пред да вршите подесувања или пред да монтирате и отстранувате додаточи. Случајно активирање на алатката може да предизвика повреда.



**ПРЕДУПРЕДУВАЊЕ:** Употребувајте само DEWALT батериски пакети и полначи.



**ПРЕДУПРЕДУВАЊЕ:** Ризик од лацерации или изгореници. Не ги допирајте остриите рабови на додатоките во било кое време. Не го допирајте предметот на обработка или сечивото веднаш по работењето со алатката. Може да се вжештат. Ракувајте внимателно. Секогаш дозволувајте додатоките и работното парче да се изладат пред ракување.

## Вметнување и отстранување на батерискиот пакет од алатката (Скица В)

**НАПОМЕНА:** Осигурајте вашиот батериски пакет **8** да биде целосно наполнет.

## Инсталирање на батерискиот пакет во рачката на алатката

1. Порамнете го батерискиот пакет **8** со пругите во рачката на алатката (Скица В).
2. Лизнете го во рачката додека батерискиот пакет цврсто не се намести во алатката и обезбедете се да чуete како клика и се фиксира на своето место.

## Отстранување на батерискиот пакет од алатката

1. Притиснете го копчето за ослободување на батерија **9** и цврсто повлечете го батерискиот пакет од рачката на алатката.
2. Вметнете го батерискиот пакет во полначот, како што е опишано во одделот за полнач од ова упатство.

## Мерач на наполнетост на батериски пакети (Скица В)

Некои DeWALT батериски пакети вклучуваат мерач на наполнетост кој што се состои од три зелени LED светилки кои што го укажуваат нивото на напон кој преостанува во батерискиот пакет.

За да го вклучите мерачот на гориво, притиснете и држете го копчето на мерачот на гориво **11**. Комбинација од трите зелени LED светилки ќе засвети и ќе го означи останатото ниво на напон. Кога нивото на напон на батеријата е под границата на употребливост, мерачот на наполнетост нема да засвети и батеријата ќе треба да се наполни.

**НАПОМЕНА:** Мерачот на наполнетост е само индикатор на преостанатиот напон во батерискиот пакет. Тој не укажува на функционалноста на алатката и тој може да покажува различни вредности зависно од компонентите на производот, температурата и примената.

## Инсталирање/Отстранување на Додатоци (Скица С–Е)

Алатката поседува ексклузивен систем без алатки (Tool-FreeSystem) за побрзи промени и прилагодувања на додатоците без потреба од клучеви или хексагонални клучеви како другите системи со осцилирачки алатки.

1. Фатете ја алатката и стискајте ја рачката за Tool-Free прицврстувачите за додатоци **3**.
2. Исклучете од остатоци од осовината на алатката **15** и Tool-Free држачот за додатоците.
3. Лизнете го додатокот помеѓу осовината и држачот за додатоци што осигурува дека додатокот ги заглавува сите осум пинови **14** на држачот и е порамнет со осовината.
4. Ослободете ја Tool-Free рачката за прицврстување на додатокот.
5. Некои додатоци, како што се гребените и сечила може да се монтираат под агол ако е потребно.

## Прицврстување на Додатоци Користејќи го Универзалниот Адаптер (Скица G)



**ПРЕТПАЗЛИВОСТ:** За да избегнете повреда, не користете додаток за некоја апликација каде што адаптерот може да не успее да го задржи додатокот.



**ПРЕТПАЗЛИВОСТ:** Прочитајте и следете ги сите безбедносни предупредувања на производителот за сите додатоци користени со оваа алатка.



**ПРЕТПАЗЛИВОСТ:** За да избегнете повреда, осигурајте се дека адаптерот и додатокот се добро затегнати.

Додатоци што не се од DeWALT може да се прикачат со користење на универзален адаптер.

1. Поставете ја подлошката **23** на алатката.
2. Поставете го додатокот **13** на подлошка.
3. Затегнете ја и осигурајте ја навртката на адаптерот **21** со хексагонален клуч **31**.

## Прицврстување на Водилката за сечење (Скица H)

Водич за длабочина/сечење ви овозможува прецизно сечење на материјалот на одредена длабочина и попрецизно следење на означената линија за сечење.

1. Прицврстете го блокот за водилката за сечење **6** со вметнување на дополнителните јазичиња **16** на водилката во страничните монтажни дупки за додатоци **5** на главното тело на алатката.  
**НАПОМЕНА:** Водилката за длабочинско сечење може да биде поставена на било која страна од алатката.
2. Прицврстете го блокот на главното тело со испорачаната завртка **29** и подлошката. Затегнете го со испорачаниот хексагонален клуч **19**.

## Водилка за длабина (Скица J)

Оваа функција ви овозможува прецизно да го исечете материјалот на одредена длабочина.

1. Вметнете ја рачката на водилката **7** како што е прикажано на скицата J во предниот отвор на блокот на водилката **6**.
2. Прилагодете ја должината на водилката со повлекување или притискање навнатре за да ја постигнете саканата длабочина на сечење како што е прикажано на скица J.
3. Прицврстете го водилката на место со вртење на копчето за подесување на длабочина/сечење **17** во насока на стрелките на часовникот. За да го ослободите водичот свртете го копчето за регулирање на длабочината/сечење спротивно од стрелките на часовникот.

## Водилка за сечење (Скица I)

Оваа опција ви овозможува попрецизно да ги следите означените линии за сечење.

1. Вметнете ја раката на водилката **7** како што е прикажано на скицата I во отворите од левата и десна страна на блокот на водилката **6**.
2. Прилагодете ја должината на водилката со повлекување или притискање навнатре за да ја постигнете саканата должина на сечење како што е прикажано на скица I.
3. Прицврстете го водилката на место со вртење на копчето за подесување на длабочина/сечење **17** во насока на стрелките на часовникот. За да го ослободите водичот свртете го копчето за регулирање на длабочината/сечење спротивно од стрелките на часовникот.

**НАПОМЕНА:** Раката на водичот, исто така, може да се постави вертикално во склопот на штитникот за да се постави висината на сечењето. Погледнете на Скица Ј.

## Прикачување на адаптер за извлекување на прав (Скица 0)

Адаптерот за Екстракција на Прав ви дозволува да ја приклучите алатката на надворешен екстрактор на прав, или со употреба на AirLock™ систем (DWV9000-XJ), или со стандарден 35 mm додаток за екстракција на прав.

1. Прицврстете го адаптерот за екстракција на прав **20** со вметнување на јазичиња **16** во приклучоците за странични држачи за додатоци **5**.

**НАПОМЕНА:** Адаптерот за екстракција на прав може да биде поставен на било која страна од алатката.

2. Вметнете завртка **29** и подлошка **30** во адаптерот за екстракција на прав **20** и затегнете го со испорачаниот хексагонален клуч **19**.

## Инсталирање/Отстранување на Брусни Листови (Скица F)


Плочката со облик на дијамант **25** користи систем за прицврстување на јамка и кука за прицврстување на листовите за шмирглање **26**. Плочката ви овозможува да ја користите на големи рамни површини и тесни места или англи.


1. Прицврстете ја плочата за шмирглање како што е опишано под **Инсталирање/Отстранување на Додатоците**.
2. Порамнете ги рабовите на листот за шмирглање, со работ на плочката за брусење и притиснете го брусниот лист на колото.
3. Цврсто притиснете ја основата со плочката за шмирглање прикачена на рамна површина и кратко вклучете ја алатката. Ова обезбедува добра адхезија помеѓу плочката и листот за шмирглање, а исто така помага да се спречи предвремено абење.

**НАПОМЕНА:** Кога ќе се изаби врвот на листот за шмирглање, откачете го листот од плочката, ротирајте и повторно ставајте го.

## Кука за ремен (Скица N)

### Изборни додатоци

 **ПРЕДУПРЕДУВАЊЕ:** За да го намалите ризикот од сериозни повреди, САМО користете ја куката на ременот за да го закачите алатката од работниот ремен. НЕ користете ја куката за ремен за прицврстување или обезбедување на алатот на лице или објект за време на употребата. НЕ го суспендирајте горниот дел на алатката или не суспендирајте ги предметите од куката за појас.

 **ПРЕДУПРЕДУВАЊЕ:** За да го намалите ризикот од сериозна повреда, осигурајте завртката што ја држи куката за носење на појас да биде добро прицврстена.

**ВАЖНО:** Кога ја монтирате или заменуваат куката за појас, користете ја само завртката **28** што е снабдена. Осигурајте се дека добро сте ја затегнале завртката.

За улогување на левораки или деснораки корисници, куката за ремен **27** може да се прикчи на алатката со користење на еден од слотовите под главната рачка од левата или десната страна и со користење на доставената завртка **28** инсталирана на долната страна на главната рачка.

Доколку куката воопшто не е потребна, таа може да се отстрани од алатката.

### За да ја инсталирате куката за ремен


1. Вметнете ја куката во еден од слотовите, на левата или десната страна, под главната рачка.
2. Инсталирајте ја завртката на долната страна на главната рачка. Осигурајте се дека добро сте ја затегнале завртката.


### Да се отстрани или помести куката за ремен


1. Извадете ја завртката што се наоѓа на долната страна на главната рачка.
2. Повлечете ја куката на ременот од главната рачка.
3. Вметнете ја куката во еден од слотовите, на левата или десната страна, под главната рачка или инсталирајте ја завртката на долната страна на главната рачка. Осигурајте се дека добро сте ја затегнале завртката.

## УПОТРЕБА


### Упатства за употреба


 **ПРЕДУПРЕДУВАЊЕ:** Секогаш работете во согласност со упатствата за безбедна употреба и соодветните правила.

 **ПРЕДУПРЕДУВАЊЕ:** За да го намалите ризикот од сериозни повреди, исклучете ја алатката и извадете го батерискиот пакет пред да вршите подесувања или пред да монтирате и отстранувате додатоци. Случајно активирање на алатката може да предизвика повреда.

 **ПРЕДУПРЕДУВАЊЕ:** Уверете се дали прекинувачот е целосно исклучен пред да ја инсталирате батеријата.

### Правилна положба на рацете (Скица K)

 **ПРЕДУПРЕДУВАЊЕ:** За да го намалите ризикот од сериозни повреди, **СЕКОГАШ** користете ја правилната положба на рацете како што е прикажано.

 **ПРЕДУПРЕДУВАЊЕ:** За да го намалите ризикот од сериозни повреди, **секогаш** држете ја цврсто алатката очекувајќи ненадејна реакција.

Соодветната позиција на рацете наложува едната рака да биде поставена на главната рачка **12**.

## Упатства за употреба (Скици А, К)

1. Инсталирајте го батерискиот пакет.
2. За да ја вклучите алатката, држете го како што е прикажано на скица К и притиснете го прекинувачот за променлива брзина ❶.  
**НАПОМЕНА:** Колку повеќе притискате на прекинувачот, толку повеќе брзината на алатката ќе се зголеμουва. Ако сте во сомнеж за соодветната брзина за вашата работа, тестирајте ги перформансите при мала брзина и постепено зголемувајте додека не се најде удобна брзина.
3. За исклучување на алатката, отпуштете го прекинувачот за променлива брзина ❶.

## Копче за отклучување (Скица L)

Алатката може да се заклучи со целосно притиснување на копчето за вклучување/исклучување ❷ прикажано на скица L.

Со притискање на копчето за вклучување/исклучување на заклучувањето ❷ to the налево со притиснато чкрапалото ❶ ќе го заклучи активирањето во притисната положба. Ова овозможува поголема удобност и контрола во апликациите за продолжена употреба.

Со повторно притискање на прекинувачот за активирање ќе се ослободи бравата и алатката ќе се исклучи по отпуштање на чкрапалото.

**НАПОМЕНА:** Алатката автоматски ќе се исклучи откако ќе работи пет минути во вклучено копче за заклучување. За да ја рестартирате алатката, корисникот ќе мора да го ослободи копчето за активирање и притискање на копчето за закачување.

## LED Работна светилка (Скица M)

Работната LED светилка ❷ ќе се вклучи кога прекинувачот е притиснат. Тој автоматски ќе се исклучи по краток временски период откако ќе се ослободи прекинувачот.

## Користење на Адаптерот за Екстракција на Прав со Плочката за Шмирглање (Скица P)

1. Приклучете го адаптерот за извлекување на прав ❷0. Погледнете во **Прицврстување на Адаптерот за Екстракција на Прав**.
2. Прицврстете ја плочата за брусење ❷5 како што е опишано под **Инсталирање/Отстранување на Додатоците**.
3. Прикачете лист за шмирглање како што е опишано под **Инсталирање/Отстранување на Листови за Шмирглање**.

## Користење на Адаптерот за Екстракција на Додаток за Потопно Сечење (Скица Q)

1. Приклучете го адаптерот за извлекување на прав. Погледнете во **Прицврстување на Адаптерот за Екстракција на Прав**.

2. Притиснете ја раката за екстракција на прав ❷2 во долната решетка на адаптерот за екстракција на прав ❷0.
3. Прикачете го сечилото за потопно сечење како што е опишано под **Инсталирање/Отстранување на Додатоците**.
4. Прилагодете ја рачката за извлекување на прав ❷2 за најдобри резултати.

## Корисни Совети

- Секогаш осигурајте се дека работното парче е цврсто држено или стегнато за да се спречи движењето. Секое движење на материјалот може да влијае на квалитетот на сечење или завршна обработка.
- Не започнувајте со шмирглање без да имате шмиргла прикачена на врвот на плочката.
- Користете груба хартија за шмирглање да шмирглате груба површина, средна за мазни површини и фина хартија за завршните површини. Доколку е потребно, прво направете пробен обид на отпаден материјал.
- Прекумерната сила ќе ја намали работната ефикасност и ќе предизвика моторно преоптоварување. Редовно менувањето на додатоците ќе ја одржи оптималната работна ефикасност.
- Не дозволувајте шмирглата да се истроши, тоа ќе ја оштети брусната плоча.
- Ако алатката се прегрее, особено кога се користи при мала брзина, поставете ја брзината до максимум и стартувајте ја без товар 2-3 минути за ладење на моторот. Избегнувајте продолжена употреба при многу ниски брзини. Секогаш држете го листот остар.

## ОДРЖУВАЊЕ

Вашата електрична алатка е направена да работи долго време со минимално одржување. Постојаното работење на задоволително ниво зависи од правилната грижа за алатката и редовното чистење.



**ПРЕДУПРЕДУВАЊЕ:** За да го намалите ризикот од сериозни повреди, исклучете ја алатката и извадете го батерискиот пакет пред да вршите подесувања или пред да монтирате и отстранувате додатоци. Случајно активирање на алатката може да предизвика повреда.

Полначот и батерискиот пакет не се поправаат.



## Подмачкување

На вашата електрична алатка не е потребно дополнително подмачкување.



## Чистење



**ПРЕДУПРЕДУВАЊЕ:** Издувајте ги нечистотијата и правта од главното кукиште со сув воздух кога нечистотијата ќе се собере околу отворите за влез на воздух. Носете квалитетна заштита за очите и маска против прав кога ја извршувате оваа работа.



**ПРЕДУПРЕДУВАЊЕ:** Никогаш не употребувајте растворувачи или други силни хемикалии за чистење на неметалните делови од алатката. Овие хемикалии можат да ги ослабнат материјалите што се употребени за изработка на овие делови. Употребувајте крпа што е навлажнета само со вода и благ сапун. Никогаш не дозволувајте било каква течност да навлезе во алатката; никогаш не потопувајте било кој дел од алатката во течност.

## Изборни додатоци



**ПРЕДУПРЕДУВАЊЕ:** Бидејќи додатоците, освен оние кои се во понудата на DEWALT, не се тестирани со овој производ, употребата на таквите додатоци со оваа алатка може да биде опасна. За да го намалите ризикот од повреди, со овој производ употребувајте само додатоци препорачани од страна на DEWALT.

Прашајте го продавачот за дополнителни информации во врска со употребата на соодветните додатоци.

## Компатибилни додатоци

Осцилирачко јастуче за брусење  
 Осцилирачко сечило за дрво/шајки  
 Широко титаниумско осцилирачко сечило за дрво/шајки  
 Осцилирачко сечилото за тврдо дрво  
 Осцилирачки сечило за брз рез  
 Широко осцилирачки сечило за брз рез  
 Осцилирачко сечило за детално сечење дрво  
 Осцилирачко титаниумско сечилото за метал  
 Осцилирачко полукружно сечилото  
 Осцилирачко титаниумско полукружно сечилото  
 Осцилирачко сечило за порамнување  
 Титаниумско осцилирачко сечило за порамнување  
 Осцилирачко сечило за повеќе материјали  
 Ригидно осцилирачко сечило - цврста шпакла  
 Осцилирачко флексибилно сечило - шпакла  
 Осцилирачки лист за отстранување на карбидна fuga  
 Осцилирачки лист за брзо отстранување на карбидна fuga  
 Осцилирачка карбидна турпија

## Заштита на животната средина



Одвоено собирање. Производите и батериите означени со овој симбол не смеат да се исфрлаат со обичниот домашен отпад.

Производите и батериите содржат материјали коишто можат да бидат обновени или рециклирани, притоа намалувајќи ја побарувачката за суровини. Ве молиме рециклирајте ги електричните производи и батерии според локалните одредби. Повеќе информации се достапни на [www.2helpU.com](http://www.2helpU.com).

## Обновлив батериски пакет

Овој долготраен батериски пакет мора да се дополнува кога ќе нема да може да обезбеди доволно сила за работи кои претходно биле лесно извршувани. На крајот на неговиот употребен век, ослободете се од него водејќи грижа за животната средина:

- Целосно истрошете го батерискиот пакет, а потоа извадете го од алатката.
- Литиум-јонските батерии се рециклираат. Однесете ги кај вашиот продавач или во локална станица за рециклирање. Собраните батериски пакети ќе бидат рециклирани или соодветно отстранети.



