
DEWALT®

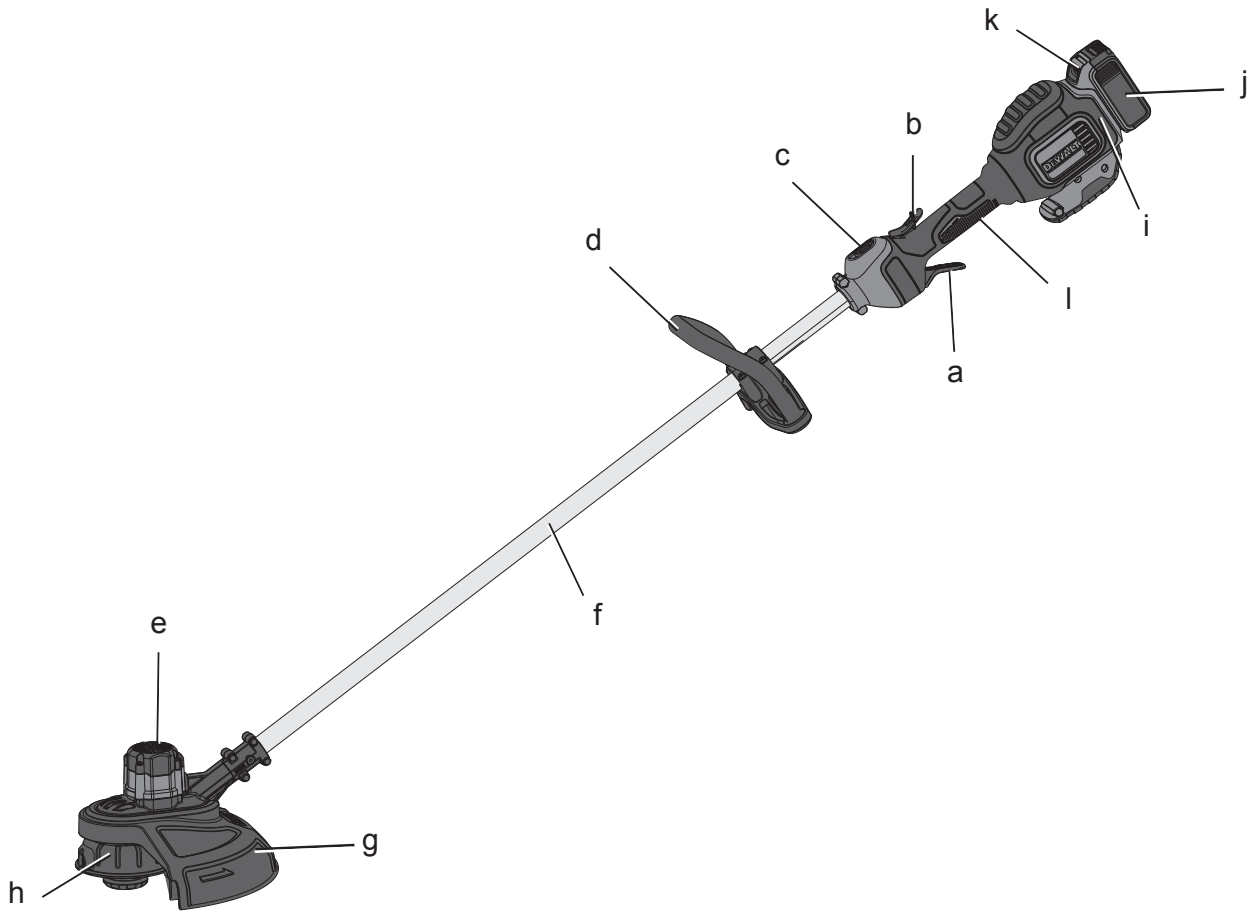
XR LI-ION

509213-28 PL

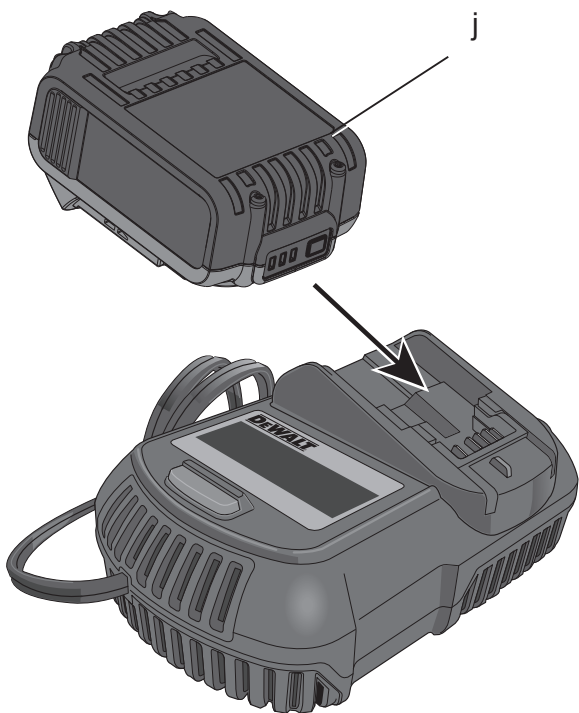
Tłumaczenie oryginalnej instrukcji

DCM561

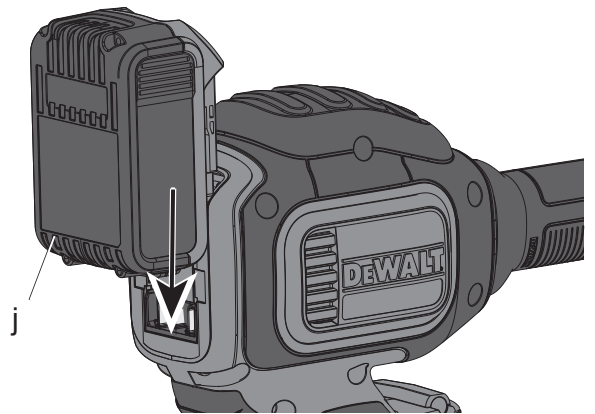
Rysunek 1



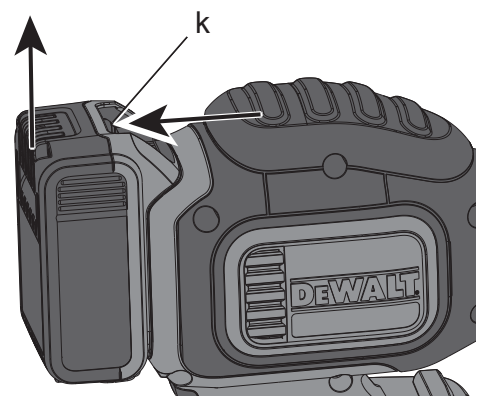
Rysunek 2



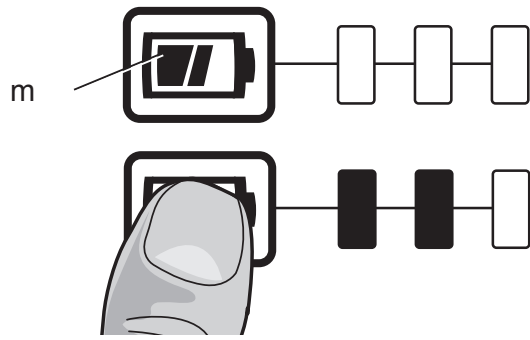
Rysunek 3



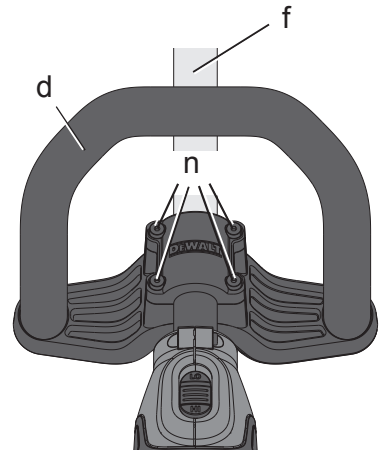
Rysunek 4



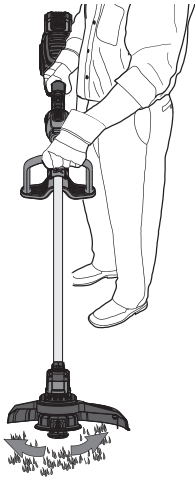
Rysunek 5



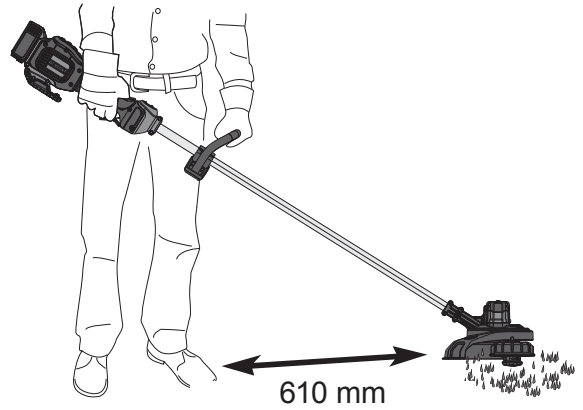
Rysunek 6



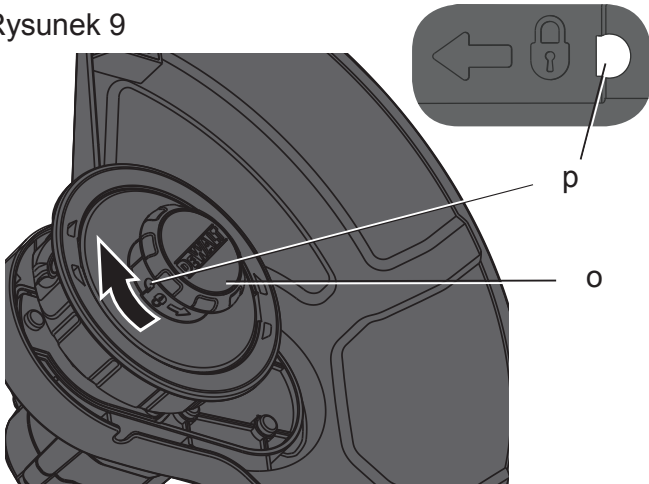
Rysunek 7



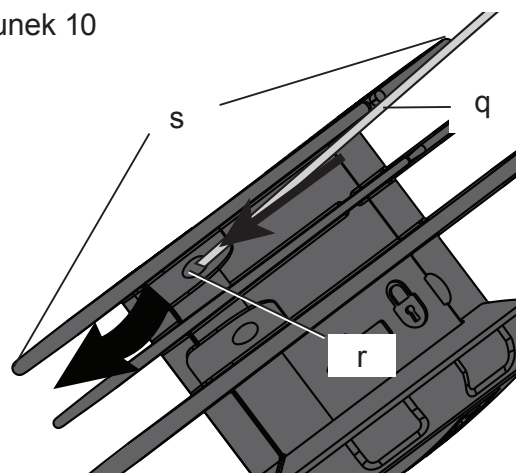
Rysunek 8



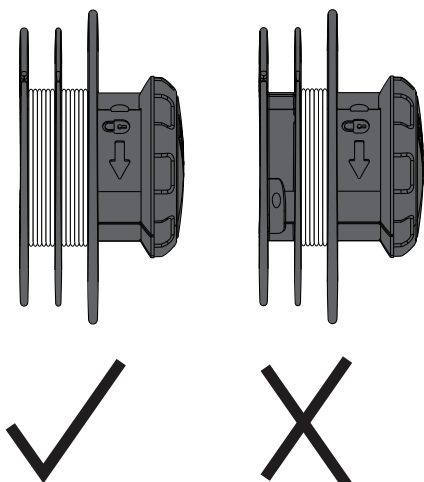
Rysunek 9



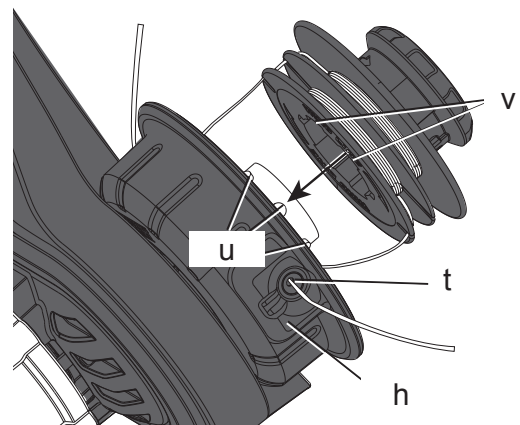
Rysunek 10



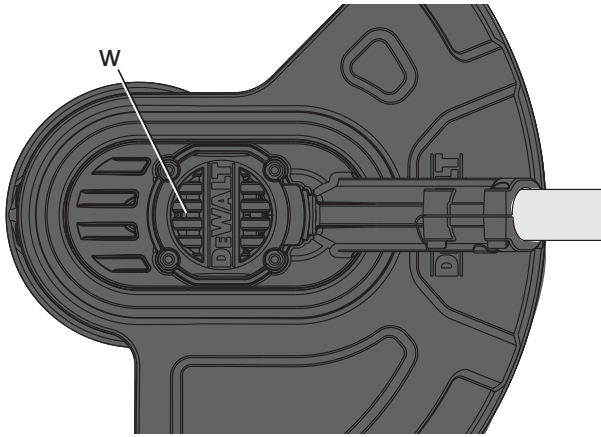
Rysunek 11



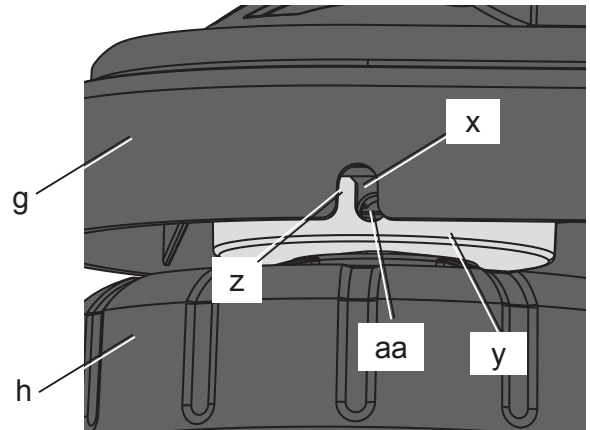
Rysunek 12



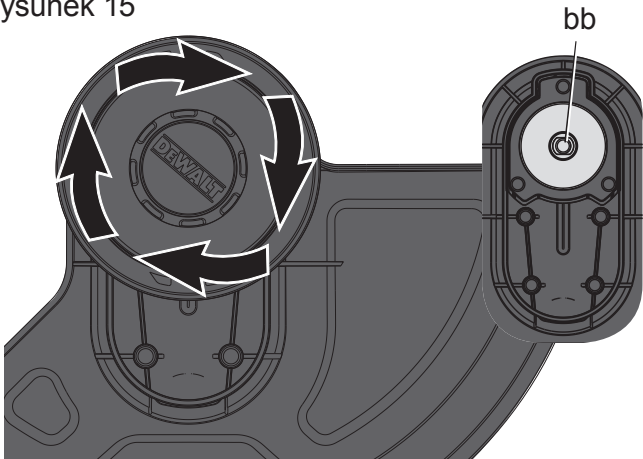
Rysunek 13



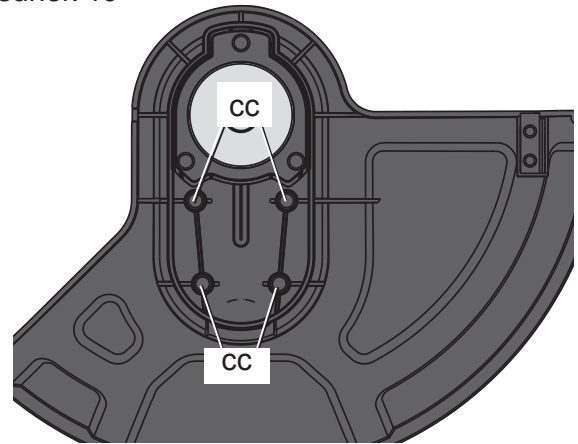
Rysunek 14



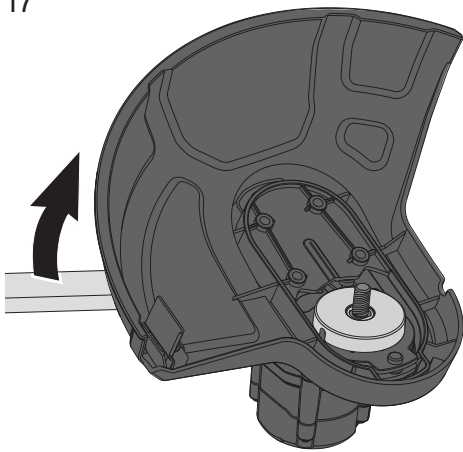
Rysunek 15



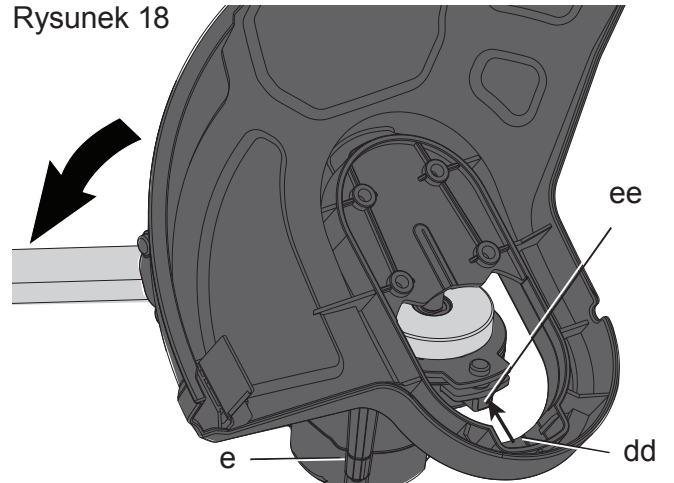
Rysunek 16



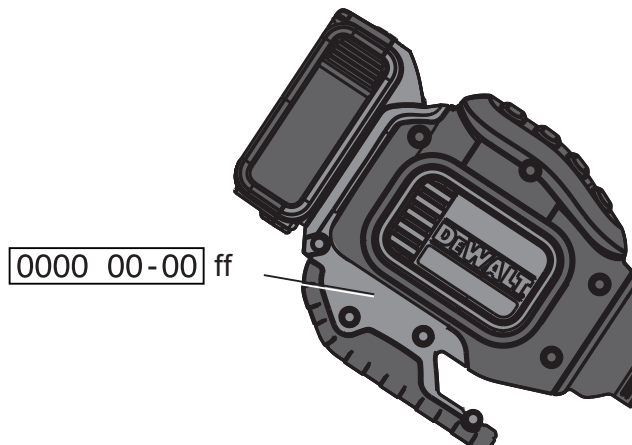
Rysunek 17



Rysunek 18



Rysunek 19



PODKASZARKA

DCM561

Serdeczne gratulacje!

Dziękujemy za zakupienie urządzenia firmy DEWALT. Wiele lat doświadczeń, niezwykle staranne wykonanie i ciągłe innowacje sprawiły, że firma DEWALT stała się prawdziwie niezawodnym partnerem dla wszystkich użytkowników profesjonalnych narzędzi.

Dane techniczne

DCM561		
Napięcie	V_{DC}	18
Typ		1
Rodzaj akumulatora		litowo-jonowy
Moc oddawana	W	400
Prędkość obrotowa biegu jałowego	obr/ min	0-4600 / 0-6000
Szerokość cięcia	mm	330
Masa (bez akumulatora)	kg	3,64

Ważone częstotliwościowo całkowite przyspieszenie drgań na rękojeści (suma wektorowa trzech składowych kierunkowych) zmierzone wg normy EN 50636-2-91-2014

L_{PA} (emisja - poziom ciśnienia akustycznego)	dB(A)	76
L_{WA} (poziom mocy akustycznej)	dB(A)	90
K_{WA} (niepewność pomiaru dla podanych poziomów akustycznych)	dB(A)	1,7

Siła zaciskania elementów łączących przy maksymalnej mocy urządzenia:

Wartość emisji drgań a_h =	m/s ²	< 2,5
Dokładność pomiaru K =	m/s ²	1,5

Akumulator		DCB180	DCB181	DCB182	DCB183	DCB184	DCB185
Rodzaj akumulatora		Li-Ion	Li-Ion	Li-Ion	Li-Ion	Li-Ion	Li-Ion
Napięcie	V_{DC}	18	18	18	18	18	18
Pojemność	A_h	3,0	1,5	4,0	2,0	5,0	1,3
Masa	kg	0,64	0,35	0,61	0,40	0,62	0,35

Podana całkowita wartość skuteczna przyspieszenia drgań została zmierzona standardową metodą, opisaną w normie EN 60745 i dzięki temu można ją wykorzystywać do porównań z innymi narzędziami oraz tymczasowej oceny ekspozycji drganiowej.



OSTRZEŻENIE: Podana całkowita wartość skuteczna przyspieszenia drgań dotyczy podstawowego zastosowania narzędzia i może się różnić, gdy jest ono wykorzystywane w inny sposób, z innymi akcesoriami, lub niewłaściwie konserwowane. W takich sytuacjach ekspozycja drganiowa w trakcie całego okresu użytkowania maszyny może być dużo większa.

Przy szacowaniu ekspozycji drganiowej trzeba też uwzględnić, jak długo w danym czasie narzędzie pozostawało wyłączone i jak długo pracowało na biegu jałowym. Ekspozycja drganiowa w trakcie całego okresu użytkowania maszyny mogłaby się wtedy okazać dużo mniejsza niż przy ciągłym użyciu.

Dla ochrony użytkownika przed skutkami wibracji stosuj dodatkowe środki bezpieczeństwa, jak np. prawidłowa konserwacja narzędzi i akcesoriów, utrzymywanie ciepłych rąk, odpowiednia organizacja pracy.

Ładowarka		DCB105		
Napięcie sieciowe	V_{AC}	230 V		
Rodzaj akumulatora		18 Li-Ion		
Przybliżony czas ładowania	min	25 (1,3 Ah)	30 (1,5 Ah)	40 (2,0 Ah)
		55 (3,0 Ah)	70 (4,0 Ah)	90 (5,0 Ah)
Masa	kg	0,49		

Amperaż bezpiecznika:

Przy zasilaniu prądem o napięciu 230 V

Definicje związane z bezpieczeństwem pracy

Poniżej zdefiniowano ważność poszczególnych ostrzeżeń. Prosimy o przeczytanie instrukcji i zwracanie uwagi na te symbole.



NIEBEZPIECZEŃSTWO:

Informuje o bezpośrednim niebezpieczeństwie.

Nieprzestrzeganie tej wskazówki **grozi doznaniem śmiertelnych lub ciężkich obrażeń ciała.**



OSTRZEŻENIE: Informuje o potencjalnie niebezpiecznej sytuacji.

Nieprzestrzeganie tej wskazówki **może doprowadzić do śmiertelnych lub ciężkich obrażeń ciała.**



UWAGA: Informuje o potencjalnie niebezpiecznej sytuacji.

Nieprzestrzeganie tej wskazówki **może doprowadzić do lekkich lub średnich obrażeń ciała.**

WSKAZÓWKA: Informuje o działaniu, które wprawdzie nie grozi doznaniem urazu ciała, ale przy zignorowaniu **może skutkować szkodami rzeczowymi.**



Informuje o niebezpieczeństwie porażenia prądem elektrycznym.



Informuje o niebezpieczeństwie pożaru.

Deklaracja zgodności WE

DYREKTYWA MASZYNOWA

DYREKTYWA HAŁASOWA



PODKASZARKA
DCM561

DEWALT deklaruje niniejszym, że wyrób nr kat. DCM561 opisany w p. „**Dane techniczne**”

został wykonany zgodnie z następującymi wytycznymi i normami: 2006/42/WE, EN 60335-1:2012+A11:2014, EN 50636-2-91:2014.

2000/14/WE, podkaszarka, $L \leq 50$ cm aneks VIII DEKRA Certification B.V., Utrechtseweg 310, 6802 ED Arnhem, Holandia

Jednostka notyfikowana ID No.: 0344

Emisja hałasu wg 2000/14/WE (artykuł 12, aneks III, $L \leq 50$ cm):

L_{PA} (zmierny poziom mocy akustycznej) 76 dB(A), niepewność pomiaru (K) 1,7 dB(A), L_{WA} (gwarantowany poziom mocy akustycznej) 92 dB(A)

Ten wyrób jest też zgodne także z dyrektywą 2004/108/EC (do 19.04.2016), 2014/30/UE (od 20.04.2016) i 2011/65/UE.

Więcej informacji na ten temat można uzyskać pod podanym niżej adresem DEWALT lub w jednej z naszych filii wymienionych na końcu instrukcji obsługi.

Niżej podpisany jest odpowiedzialny za kompilację dokumentacji technicznej i składa tę deklarację w imieniu firmy DEWALT.

Markus Rompel
Dyrektor ds Technicznych
DEWALT, Richard-Klinger-Straße 11,
D-65510, Idstein, Niemcy
09.03.2015



OSTRZEŻENIE: By nie narażać się na doznanie urazu ciała, **dokładnie przeczytaj niniejszą instrukcję obsługi.**

Wskazówki bezpieczeństwa pracy



OSTRZEŻENIE! Zapoznaj się ze wszystkimi zamieszczonymi tutaj wskazówkami. Nieprzestrzeganie ich może doprowadzić do porażenia prądem elektrycznym, pożaru, a nawet ciężkiego urazu ciała.



OSTRZEŻENIE! Podczas użytkowania należy przestrzegać wskazówek bezpieczeństwa. Dla własnego bezpieczeństwa i bezpieczeństwa osób postronnych należy przeczytać instrukcję obsługi przed rozpoczęciem pracy. Przechowuj instrukcję by w razie potrzeby móc z niej ponownie skorzystać.

- Uważnie przeczytaj całą instrukcję obsługi przed użycie narzędzia.
- W niniejszej instrukcji obsługi jest opisane zastosowanie zgodne z przeznaczeniem. Zastosowanie innego osprzętu i części niż zalecane w tej instrukcji lub postępowanie podczas pracy niezgodne z zastosowaniem może prowadzić do wypadków.
- Przechowuj instrukcję by w razie potrzeby móc z niej ponownie skorzystać.

WAŻNE

**PRZED UŻYCIEM UWAŻNIE PRZECZYTAJ
ZACHOWAJ DO PRZYSZŁEGO
ZASTOSOWANIA**

Bezpieczna obsługa

SZKOLENIE

- a) Uważnie przeczytaj wskazówki. Zapoznaj się z kontrolą i zastosowaniem urządzenia.
- b) Nie zezwalaj na użytkowanie urządzenia dzieciom i osobom, które nie zapoznały się z instrukcją. Miejscowe przepisy mogą ewentualnie określać najniższy wiek osób obsługujących taką maszynę.
- c) Pamiętaj, że operator lub użytkownik jest odpowiedzialny za wypadki lub niebezpieczeństwo osób postronnych lub ich własności.

PRZYGOTOWANIE

- a) Przed użyciem maszyny zawsze ją sprawdzaj pod kątem uszkodzonych, brakujących lub nieprawidłowo założonych osłon lub urządzeń ochronnych.
- b) W żadnym wypadku nie rozpoczynaj pracy, jeśli w pobliżu znajdują się osoby postronne, szczególnie dzieci oraz zwierzęta.

PRACA

- a) Podczas pracy zawsze należy zakładać okulary i obuwie ochronne.
- b) Nie rozpoczynaj pracy przy złych warunkach pogodowych, szczególnie przy wysokim ryzyku porażenia piorunem.

- c) Używaj urządzenia tylko w świetle dziennym lub dobrym oświetleniu sztucznym.
- d) W żadnym wypadku nie podejmuj pracy z uszkodzoną osłoną lub urządzeniem ochronnym lub bez tych elementów.
- e) Załączaj silnik, wtedy gdy ręce i stopy nie dotykają żadnych elementów tnących.
- f) Zawsze odłączaj urządzenie od zasilania (tzn. wyciągaj wtyczkę z gniazdka, urządzenia odłączającego lub usuwaj wymienny akumulator):
 - 1) jeśli maszyna pozostaje bez nadzoru,
 - 2) zanim oczyścisz zator,
 - 3) zanim sprawdzisz maszynę, oczyścisz lub przeprowadzisz inne prace,
 - 4) jeśli trafiłeś na obce ciało,
 - 5) jeśli maszyna ulega nienormalnym wibracjom.
- g) Chroń się przed obrażeniami na stopach i rękach spowodowanymi częściami tnącymi.
- h) Zawsze uważaj, aby szczeliny wentylacyjne pozostawały wolne od kurzu i brudu.

KONSERWACJA I NAPRAWY

- a) Zawsze odłączaj urządzenie od zasilania (tzn. wyciągaj wtyczkę z gniazdka, urządzenia odłączającego lub usuwaj wymienny akumulator) zanim rozpoczniesz prace konserwacyjne lub czyszczące.
- b) Zawsze używaj części zamiennych i osprzętu zalecanego przez producenta.
- c) Przeglądaj i konserwuj maszynę regularnie. Naprawy zlecaj tylko w autoryzowanym punkcie serwisowym.
- d) Przechowuj urządzenie poza zasięgiem dzieci.

Dodatkowe wskazówki bezpieczeństwa dla podkaszarek



OSTRZEŻENIE: Po wyłączeniu silnika elementy tnące jeszcze się obracają.

- Dla ochrony nóg zakładaj długie spodnie.
- Przed użyciem kosiarki upewnij się, czy na terenie koszenia nie ma patyków, kamieni, drutów ani innych obcych przedmiotów.
- Używaj kosiarki, zachowując wyprostowaną pozycję i prowadząc żytkę tnącą w pobliżu ziemi. Nigdy nie załączaj kosiarki, gdy znajduje się w jakimś innym położeniu.

- Podczas pracy powoli przemieszczaj kosiarkę. Pamiętaj, że świeżo ścięta trawa jest wilgotna i śliska.
- Nie używaj kosiarki na stromych stokach. Koś wzdłuż zbocza, a nigdy z góry na dół.
- Nie przechodź przez ścieżki lub drogi żwirowe, gdy kosiarka jest włączona.
- Podczas pracy kosiarki nigdy nie dotykaj żyłki tnącej.
- Nie odkładaj kosiarki, dopóki żyłka tnąca całkowicie się nie zatrzyma.
- Stosuj tylko żyłki tnące właściwego rodzaju. Nigdy nie używaj żyłek metalowych ani rybackich.
- Nie dotykaj noża do przycinania żyłki.
- Nie zbliżaj rąk ani nóg do żyłki tnącej, zwłaszcza przy załączaniu silnika.
- Przed użyciem lub w razie uderzenia kosiarki sprawdź, czy nie nastąpiło jakieś uszkodzenie. W razie potrzeby zlec naprawę.
- Uważaj, by się nie skaleczyć o nóż do przycinania żyłki. Po wydłużeniu żyłki ponownie ustaw kosiarkę w normalnej pozycji, zanim ją załączysz.
- Jeśli maszyna jest używana w pobliżu dzieci, niezbędna jest szczególna ostrożność.
- To urządzenie nie jest przewidziane do użytku dzici lub osób niepełnosprawnych.
- To urządzenie nie jest zabawką.
- Używaj narzędzia tylko w suchym otoczeniu. Nie jest przewidziane do pracy w wilgoci.
- Nie zanurzaj urządzenia w wodzie.
- Nie otwieraj obudowy. We wnętrzu nie ma żadnych części do konserwacji przez użytkownika.
- Nie pracuj urządzeniem w pobliżu środków wybuchowych, np. łatwopalnych cieczy, gazów lub kurzu.
- Podczas przechowywania lub transportu w pojeździe należy urządzenie umieścić w skrzyni lub tak przymocować, aby uniknąć przesunięcia przy nagłej zmianie prędkości lub kierunku.
- Jeśli urządzenie nie jest używane należy je przechowywać w suchym i dobrze przewietrzonym miejscu, z dala od zasięgu dzieci.
- Urządzenie powinno być niedostępne dla dzieci.

Bezpieczeństwo innych osób

- Zabrania się używania tego elektronarzędzia przez dzieci i osoby o ograniczonej sprawności fizycznej, czuciowej lub umysłowej. To samo dotyczy osób niedoświadczonych, chyba że znajdują się pod nadzorem odpowiedzialnego za bezpieczeństwo fachowca.
- Pilnuj dzieci, by nie bawiły się tym urządzeniem.

Pozostałe zagrożenia

Przy korzystaniu z elektronarzędzia występują dodatkowe zagrożenia być może nieuwzględnione w przepisach bezpieczeństwa. Z reguły zachodzą one w przypadku niewłaściwego lub zbyt długiego używania narzędzia.

Nawet przy przestrzeganiu odnośnych przepisów bezpieczeństwa i stosowaniu przewidzianych urządzeń zabezpieczających nie da się uniknąć pewnych zagrożeń. Zaliczają się do nich:

- *Obrażenia ciała wskutek dotknięcia obracających się/ruchomych elementów.*
- *Skaleczenia, jakich można doznać przy wymianie elementów, noży i akcesoriów.*
- *Narażenie zdrowia przy dłuższym używaniu elektronarzędzia. W takich sytuacjach rób regularne przerwy w pracy.*
- *Pogorszenie słuchu.*
- *Upośledzenie zdrowia wskutek wdychania pyłu (np. powstającego podczas obróbki drewna, a zwłaszcza dębu, buku i MDF).*

Oznaczenia na elektronarzędziu

Kosiarka ta jest oznaczona następującymi symbolami ostrzegawczymi:



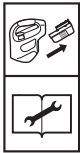
Przed uruchomieniem kosiarki przeczytaj niniejszą instrukcję.



Na czas pracy zakładaj odpowiednie słuchawki ochronne.



Na czas pracy zakładaj okulary ochronne.



Wyłączaj urządzenie. Wyjmuj akumulator z urządzenia, zanim rozpoczniesz prace konserwacyjne.



Miej na uwadze, że w czasie koszenia mogą być odrzucane jakieś przedmioty. Osoby postronne trzymaj z dala od miejsca pracy.



Nie wystawiaj kosiarki na działanie deszczu ani wilgoci.



Gwarantowany poziom ciśnienia akustycznego zmierzony wg wytycznych 2000/14/EG.

UMIEJSCOWIENIE KODU DATY

Kod daty (ff), który zawiera również rok produkcji, jest wtłoczony na obudowie.

Przykład:

2015 XX XX
Rok produkcji

Ważne wskazówki bezpieczeństwa pracy wszystkich ładowarek

PRZECHOWUJ TE INSTRUKCJE: Podręcznik ten zawiera ważne wskazówki bezpieczeństwa pracy kompatybilnych ładowarek (patrz **Dane techniczne**).

- Przed uruchomieniem ładowarki przeczytaj wszystkie instrukcje i ostrzeżenia zamieszczone na ładowarce i akumulatorze.



OSTRZEŻENIE:

Niebezpieczeństwo porażenia prądem elektrycznym. Uważaj, by do ładowarki nie dostała się jakaś ciecz, ponieważ grozi to porażeniem prądem elektrycznym.



OSTRZEŻENIE:

Zaleca się stosowanie wyłącznika różnicowoprądowego z prądem nominalnym max 30 mA.



UWAGA: Niebezpieczeństwo oparzenia. By zmniejszyć ryzyko oparzenia, stosuj tylko akumulatory firmy DEWALT. Inne akumulatory mogą się przegrzać i pęknąć, co niechybnie grozi doznaniem urazu ciała i szkód rzeczowych. Nigdy nie ładuj baterii.



UWAGA: Nie pozwalaj dzieciom bawić się urządzeniem.

WSKAZÓWKA: Istnieje pewne niebezpieczeństwo zwarcia kontaktów przyłączonej do sieci ładowarki przez obce, przewodzące materiały, jak np. pył szlifierski, wióry metalowe, wełna stalowa, folia aluminiowa lub nagromadzone cząstki metalu. Trzymaj je z dala od gniazda ładowarki. Gdy nie ma w niej akumulatora, zawsze wyjmuj wtyczkę kabla z gniazda sieciowego. Tak samo postępuj przed czyszczeniem ładowarki.

WSKAZÓWKA: To urządzenie może być obsługiwane przez dzieci od 8 roku życia i osoby o ograniczonej sprawności fizycznej, czuciowej lub umysłowej oraz osoby niedoświadczone, pod warunkiem że podczas użytkowania są pod nadzorem i są świadome potencjalnych zagrożeń. Dzieci nie mogą bawić się urządzeniem. Czyszczenie i prace konserwacyjne mogą być przez nie przeprowadzane tylko pod nadzorem.

- **NIGDY nie ładuj akumulatora przy użyciu ładowarki innej niż określona w tym podręczniku.** Ładowarka i akumulator są do siebie ściśle dostosowane.
- **Ładowarki te są przeznaczone wyłącznie do ładowania akumulatorów DEWALT.** Inne zastosowanie może doprowadzić do pożaru bądź niebezpiecznych lub nawet śmiertelnych urazów na skutek porażenia prądem elektrycznym.
- **Nigdy nie wystawiaj ładowarki na działanie deszczu ani śniegu.**
- **By odłączyć ładowarkę od sieci, zawsze ciągnij za wtyczkę a nie za kabel.** W ten sposób maleje ryzyko uszkodzenia wtyczki i kabla.
- **Tak ułóż kabel sieciowy, by nikt nie mógł na niego nadepnąć ani się o niego potknąć i by nie był narażony na inne szkodliwe wpływy lub obciążenia.**
- **Używaj przedłużacza tylko wtedy, gdy jest bezwzględnie konieczny.** Niewłaściwy przedłużacz może doprowadzić do pożaru bądź niebezpiecznych lub nawet śmiertelnych urazów na skutek porażenia prądem elektrycznym.

- **Nie stawiaj na ładowarce żadnych przedmiotów jak również nie stawiaj ładowarki na miękkiej powierzchni. Można w ten sposób zablokować szczeliny wentylacyjne i przegrzać urządzenie.** Ustawiaj ładowarkę z dala od źródeł ciepła. Urządzenie jest wyposażone w szczeliny wentylacyjne na górze i dole obudowy.
- **Nie załączaj ładowarki z uszkodzonym kablem sieciowym lub wtyczką - uszkodzone elementy niezwłocznie wymień na sprawne.**
- **Nie używaj ładowarki, która została mocno uderzona, spadła na podłogę lub uległa innemu rodzaju uszkodzeniu.** Oddaj ją do autoryzowanego warsztatu serwisowego w celu naprawy.
- **Nie rozbieraj ładowarki. W razie konieczności konserwacji lub naprawy oddaj ją do autoryzowanego warsztatu serwisowego w celu naprawy.** Nieprawidłowe złożenie może doprowadzić do pożaru bądź niebezpiecznych lub nawet śmiertelnych urazów na skutek porażenia prądem elektrycznym.
- **By nie narażać się na porażenie prądem elektrycznym, uszkodzony kabel sieciowy niezwłocznie powinien zostać wymieniony na nowy przez producenta, autoryzowany warsztat serwisowy lub wykwalifikowanego specjalistę.**
- **Przed czyszczeniem ładowarki zawsze odłączaj ją od sieci. W ten sposób maleje ryzyko porażenia prądem elektrycznym.** Ryzyka tego nie zmniejsza samo wyjęcie akumulatora.
- **NIGDY nie łącz ze sobą dwóch ładowarek.**
- **Ładowarka jest przystosowana do zasilania prądem elektrycznym o napięciu 230 V. Nie przyłączaj jej do źródła prądu o innym napięciu, chyba że jest to ładowarka samochodowa.**

PRZECHOWUJ TE INSTRUKCJE

Ładowarki

Ładowarka DCB105 służy do ładowania akumulatorów litowo-jonowych XR o napięciu 10,8 V, 14,4 V i 18 V (DCB180, DCB181, DCB182, DCB183, DCB184 i DCB185).

Ładowarki tej nie trzeba regulować i jest ona bardzo łatwa w obsłudze.





Procedura ładowania (rys. 2)

1. Przed włożeniem akumulatora przyłącz ładowarkę do odpowiedniego gniazda sieciowego o napięciu 230 V.
2. Następnie włóż akumulator (j) do ładowarki. Zaczyna migać czerwona lampka kontrolna, informując, że rozpoczął się proces ładowania.
3. Po zakończeniu ładowania czerwona lampka kontrolna zapala się na stałe. Akumulator jest teraz całkowicie naładowany i w każdej chwili można go wyjąć lub pozostawić w ładowarce.

WSKAZÓWKA: Akumulatory litowo-jonowe osiągają maksymalną sprawność i żywotność, gdy są całkowicie naładowane.

Wskazania stanów pracy ładowarki

W poniższej tabeli przedstawiono wskazania stanów pracy ładowarki w trakcie ładowania.

Stan pracy ładowarki: DCB105		
	Akumulator jest ładowany	— — — —
	Akumulator jest całkowicie naładowany	————
	Przerwanie ładowania w celu ochłodzenia lub ogrzania akumulatora	— • — • — •
	Wymiana akumulatora	• • • • • • • •

Ta kompatybilna ładowarka nie ładuje uszkodzonych akumulatorów. W razie takiego uszkodzenia ładowarka nie świeci się lub informuje o nim, wskazując stan „Problem z akumulatorem lub ładowarką”.

WSKAZÓWKA: Może to świadczyć także o uszkodzeniu ładowarki.

W takim przypadku ładowarkę wraz z akumulatorem oddaj do autoryzowanego warsztatu serwisowego w celu sprawdzenia.

PRZERYWANIE ŁADOWANIA W CELU OCHŁODZENIA LUB OGRZANIA AKUMULATORA

Gdy ładowarka wykryje, że akumulator jest zbyt gorący lub zbyt zimny, automatycznie włącza się „opóźnienie przegrzanego/schłodzonego akumulatora” aż akumulator osiągnie odpowiednią temperaturę. Ładowarka włącza się automatycznie w tryb ładowania. Funkcja ta ma na celu zapewnienie maksymalnej trwałości użytkowej akumulatorów.

Zimny akumulator jest ładowany mniej więcej 2 razy wolniej od ciepłego. Szybkość ładowania nie zwiększa się, nawet gdy akumulator w tym czasie się ogrzeje.

TYLKO AKUMULATORY LI-ION

Narzędzia XR zasilane akumulatorami litowo-jonowymi zawierają elektroniczne zabezpieczenie, które chroni akumulator przed przeładowaniem, przegrzaniem i głębokim rozładowaniem.

W chwili zadziałania tego zabezpieczenia elektronarzędzie automatycznie się wyłącza. W takim przypadku włóż akumulator litowo-jonowy do ładowarki aż do pełnego naładowania.

Ważne wskazówki bezpieczeństwa pracy wszystkich akumulatorów

Przy zamawianiu akumulatorów zamiennych podaj numer katalogowy i wartość napięcia.

Wyjęty z kartonu akumulator nie jest całkowicie naładowany. Przed użyciem akumulatora i ładowarki przeczytaj podane niżej wskazówki bezpieczeństwa pracy. Postępuj zgodnie z opisaną procedurą ładowania.

PRZECZYTAJ WSZYSTKIE INSTRUKCJE

- **Nigdy nie ładuj ani nie używaj akumulatora w otoczeniu zagrożonym wybuchem, w którym znajdują się palne ciecze, gazy lub pyły.** Przy wkładaniu i wyjmowaniu akumulatora z ładowarki takie pyły lub pary mogą się zapalić.
- **Nigdy na siłę nie wkładaj akumulatora do ładowarki. Nie dokonuj żadnych przeróbek akumulatora, by dopasować go do innej ładowarki. Takie postępowanie grozi pęknięciem akumulatora i doznaniem poważnego urazu ciała.**
- Akumulatory ładuj tylko w ładowarkach firmy DEWALT.
- **NIE** pryskaj ładowarki wodą ani **NIE** zanurzaj jej w wodzie lub innych cieczach.
- **Elektronarzędzia i akumulatora nigdy nie składuj ani nie używaj w miejscach, w których temperatura może przekroczyć 40 °C (np. szopy lub metalowe budynki w lecie).**



OSTRZEŻENIE: Nigdy i pod żadnym pozorem nie próbuj otwierać akumulatora. Nie wkładaj akumulatora z pękniętą lub uszkodzoną obudową do ładowarki. Nie ściskaj

akumulatora, uważaj, by nie spadł na podłogę ani nie uległ uszkodzeniu. Nigdy nie używaj akumulatora ani ładowarki, które zostały silnie uderzone, spadły na podłogę, zostały przejechane lub uszkodzone w inny sposób (np. przebite gwoździem, uderzone młotkiem lub nadepnięte). Skutkiem takiego działania może być nawet śmiertelne porażenie prądem elektrycznym. Uszkodzone akumulatory oddaj do punktu serwisowego w celu utylizacji.



UWAGA: Gdy urządzenie nie jest używane, odłóż je na stabilnej powierzchni, gdzie nie występuje ryzyko potknięcia się ani zrzucenia elektronarzędzia. Niektóre urządzenia z dużymi akumulatorami mogą wprawdzie stać na akumulatorze, ale łatwo je wtedy przewrócić.

SPECJALNE WSKAZÓWKI BEZPIECZEŃSTWA PRACY AKUMULATORÓW LITOWO-JONOWYCH

- **Nie wrzucaj akumulatora do ognia, nawet gdy jest poważnie uszkodzony lub całkowicie zużyty.** Akumulator może w ogniu eksplodować. W trakcie spalania akumulatorów litowo-jonowych wydzielają się toksyczne pary i substancje.
- **Gdyby elektrolit zanieczyścił skórę, natychmiast zmyj ją wodą z łagodnym mydłem.** Gdyby elektrolit przysnął w oczy, przepłucz je przy otwartych powiekach przez 15 minut lub tak długo, aż ustąpi podrażnienie. W razie konieczności skorzystania z pomocy medycznej poinformuj lekarza, że elektrolit stanowi mieszaninę ciekłych węglanów organicznych i soli litu.
- **Pary wydzielające się z otwartych ogniw akumulatora mogą spowodować zaburzenia oddychania.** Poszkodowaną osobę wyprowadź na świeże powietrze, a gdyby objawy się utrzymywały, wezwij lekarza.



OSTRZEŻENIE: Niebezpieczeństwo pożaru. Elektrolit może się zapalić od iskier lub płomieni.

Transport

Akumulatory DEWALT spełniają wszystkie obowiązujące przepisy transportowe, przewidziane zarówno przez przemysł jak

i normy prawne, łącznie z zaleceniami unijnymi dla przewozu substancji niebezpiecznych, przepisy o przewozie niebezpiecznych substancji Międzynarodowego Zrzeszenia Przewoźników Powietrznych (IATA), Międzynarodowego kodeksu ładunków niebezpiecznych (IMDG), międzynarodowej konwencji dotyczącej drogowego przewozu towarów i ładunków niebezpiecznych (ADR). Ogniwa i akumulatory litowo-jonowe zostały przebadane zgodnie z rozdziałem 38.3 „Zaleceń Narodów Zjednoczonych dla przewozu niebezpiecznych materiałów, podręczników badań i kryteriów”.

Najczęściej akumulatory litowo-jonowe DEWALT nie podlegają państwowym ani międzynarodowym przepisom dotyczącym niebezpiecznych towarów klasy 9. Ogólnie są dwa przypadki, gdy transport odpowiada klasie 9:

1. Transport lotniczy więcej niż dwóch akumulatorów DEWALT, jeśli pakiet zawiera tylko akumulatory (bez narzędzia) i
2. Każdy transport, w którym akumulatory litowo-jonowe posiadają wartość energetyczną powyżej 100 watogodzin (Wh). Ta wartość jest podana na każdym akumulatorze litowo-jonowym.

Niezależnie od tego, czy dany transport podlega przepisom lub jest z nich wyłączony, nadawca jest zobowiązany poinformować się o aktualnych przepisach dotyczących wymagań związanych z opakowaniem, oznakowaniem i dokumentacją.

Podczas transportu akumulatorów może powstać pożar, jeśli bieguny baterii doznają kontaktu z łatwo przewodzącymi materiałami

Aby nie dopuścić do kontaktu z takimi materiałami i do zwarcia, należy sprawdzić przed transportem, czy bieguny baterii są chronione i dobrze izolowane.

Informacje zawarte w tej części instrukcji obsługi zostały przekazane w dobrej wierze, wychodząc z założenia, że są one dokładnie takie w dniu wystawienia dokumentu. Jednakże nie daje to ani jednoznacznej gwarancji, ani implikacji. Klient jest odpowiedzialny za zabezpieczenie swoich działań zgodnie z obowiązującym przepisami.

Akumulator

RODZAJ AKUMULATORA

Model DCM561 jest zasilany z akumulatora o napięciu 18 V.

Można stosować akumulatory DCB180, DCB181, DCB182, DCB183, DCB184 i DCB185. Więcej informacji na ten temat podano w p. **Dane techniczne**.

Zalecenia dotyczące składowania

1. Najlepiej, gdy miejsce składowania akumulatorów jest chłodne, suche i zabezpieczone przed bezpośrednim promieniowaniem słonecznym, nadmierną temperaturą lub mrozem. Największą wydajność i trwałość użytkową akumulatorów osiąga się, gdy są one przechowywane w temperaturze pokojowej.
2. Gdy akumulatory mają być dłużej składowane, wybierz chłodne, suche miejsce poza ładowarką.

WSKAZÓWKA: Nie przechowuj rozładowanych akumulatorów. Przed użyciem całkowicie je naładuj.

Tabliczki na ładowarce i akumulatorze

Piktogramy zamieszczone w tej instrukcji oraz tabliczki na ładowarce i akumulatorze mają następujące znaczenie:



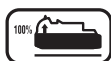
Przed użyciem przeczytaj instrukcję obsługi.



Czas ładowania jest podany w **Danych technicznych**.



Akumulator jest ładowany.



Akumulator jest naładowany.



Problem z akumulatorem.



Opóźnienie ładowania.



Nie wkładaj do obudowy żadnych elektrycznie przewodzących przedmiotów.



Nigdy nie ładuj uszkodzonego akumulatora.



Nie wystawiaj ładowarki na działanie wilgoci.



Natychmiast wymień uszkodzone kable.



Akumulator ładuj tylko w temperaturze otoczenia od +4 °C do +40 °C.



Do użytku tylko w pomieszczeniach wewnętrznych.



Gdy akumulator się zużyje, zutylizuj go zgodnie z obowiązującymi przepisami o ochronie środowiska.



Używaj tylko akumulatorów DEWALT; inne akumulatory mogą pęknąć, co niechybnie prowadzi do szkód rzeczowych i osobowych.



Akumulatorów nie wrzucaj do ognia.

Zakres dostawy

Opakowanie zawiera następujące elementy:

- 1 Podkaszarka
- 1 Akumulator
- 1 Ładowarka
- 1 Instrukcja obsługi
- *Sprawdź, czy urządzenie i przynależne akcesoria nie uległy uszkodzeniu podczas transportu.*
- *Przed uruchomieniem dokładnie przeczytaj instrukcję obsługi.*

Opis (rys. 1)



OSTRZEŻENIE: *By nie narażać się na zniszczenie sprzętu i/lub doznanie urazu ciała, nigdy nie dokonuj żadnych przeróbek urządzenia ani jego elementów.*

- a. Wyłącznik z regulatorem prędkości obrotowej
- b. Dźwignia zwalniająca
- c. Przełącznik prędkości obrotowej
- d. Rękojeść dodatkowa
- e. Obudowa silnika
- f. Trzonek
- g. Osłona
- h. Kasetka szpuli
- i. Kieszeń akumulatora
- j. Akumulator
- k. Guzik zwalniający akumulatora
- l. Rękojeść

ZASTOSOWANIE ZGODNE Z PRZEZNACZENIEM

Podkaszarka została wyprodukowana w celu profesjonalnego koszenia trawy.

NIE UŻYWAJ jej w wilgotnym otoczeniu ani w pobliżu palnych cieczy lub gazów.

NIE POZWALAJ dotykać jej dzieciom. Osoby niedoświadczone mogą używać maszyn ogrodowych tylko pod nadzorem.

- **Małe dzieci i osoby niesprawne.** To urządzenie nie jest przeznaczone do użytku przez małe dzieci i osoby niesprawne pozostające bez nadzoru.
- Maszyna ta może być używana tylko przez dzieci powyżej 8. roku życia oraz przez osoby o ograniczonej sprawności fizycznej, czuciowej lub umysłowej, a także osoby niedoświadczone, pod warunkiem, że znajdują się one pod nadzorem, zostały przeszkolone w zakresie bezpiecznej obsługi urządzenia i zaznajomione z potencjonalnymi niebezpieczeństwami. Pilnuj dzieci, by nie bawiły się kosiarką i nie wykonywały żadnych prac związanych z jej czyszczeniem i konserwacją bez należytego nadzoru.
- Maszyna ta może być używana tylko z dostarczonym zasilaczem sieciowym.

Bezpieczeństwo elektryczne

Silnik elektryczny jest przystosowany do zasilania prądem o tylko jednym napięciu. Dlatego zawsze sprawdzaj, czy napięcie akumulatora odpowiada wartości podanej na tabliczce znamionowej maszyny. Upewnij się też, czy napięcie zasilania ładowarki odpowiada lokalnemu napięciu sieciowemu.



Ładowarka DEWALT jest zgodnie z normą EN 60335 podwójnie zaizolowana i dlatego żyła uziemiająca nie jest potrzebna.

Uszkodzony kabel sieciowy musi być wymieniony na specjalny kabel, który można nabyć w serwisie firmy DEWALT.

Przedłużacz

Używaj przedłużacza tylko wtedy, gdy jest niezbędnie konieczny. Musi on być dopuszczony do eksploatacji i wytrzymać pobór mocy przez ładowarkę (patrz: **Dane techniczne**). Zaleca się, by minimalny przekrój każdej żyły kabla wynosił 1 mm², a jego długość nie przekraczała 30 m.

Gdy korzystasz z bębna, zawsze całkowicie odwijaj z niego kabel.

MONTAŻ I REGULACJA



OSTRZEŻENIE: *By zmniejszyć ryzyko doznania urazu, przed założeniem lub zdjęciem akcesoriów bądź przed wykonaniem regulacji wyłącz*

*maszynę i wyjmij akumulator.
Przypadkowe uruchomienie maszyny
może doprowadzić do wypadku.*



OSTRZEŻENIE: *Używaj
tylko akumulatorów i ładowarek firmy
DEWALT.*

Wkładanie i wyjmowanie akumulatora z podkaszarki (rys. rys. 3 - 5)

WSKAZÓWKA: Najlepsze wyniki pracy osiąga się, gdy akumulator (j) jest całkowicie naładowany.

WKŁADANIE AKUMULATORA DO RĘKOJEŚCI PODKASZARKI

1. Przyłóż akumulator (j) do prowadnic w rękojeści urządzenia (rys. 3).
2. Wsuń akumulator do oporu do kieszeni i sprawdź, czy został dobrze osadzony.

WYJMOWANIE AKUMULATORA Z RĘKOJEŚCI PODKASZARKI

1. Naciśnij przycisk zwalniający (k) i zdecydowanym ruchem wyciągnij akumulator z rękojeści urządzenia (rys. 4).
2. Zgodnie z opisem w punkcie „Ładowarka” włóż akumulator do ładowarki.

WSKAŹNIK ŁADUNKU AKUMULATORA (RYS. 5)

Niektóre akumulatory DEWALT zawierają wskaźnik ładunku akumulatora w postaci trzech zielonych diod świecących, które pokazują pozostały ładunek akumulatora.

By włączyć ten wskaźnik, naciśnij i przytrzymaj przycisk (m). Zapala się kombinacja trzech zielonych diod świecących, która pokazuje pozostały ładunek. Gdy ładunek ten nie wystarcza do pracy urządzenia, wskaźnik nie zapala się i akumulator trzeba naładować.

WSKAZÓWKA: Wskaźnik ładunku akumulatora tylko w przybliżeniu informuje o pozostałym ładunku. Nie świadczy on o sprawności działania urządzenia i podlega wahaniom, które są zależne od podzespołów, temperatury i sposobu używania przez użytkownika końcowego.

Zakładanie osłony

1. By wyjąć kasetę szpuli (h, rys. 1), patrz punkt **Wymiana kasety szpuli**.
2. By założyć osłonę (g) i uprzednio wyjąć kasetę szpuli, patrz punkt **Wymiana osłony**.

Dopasowanie rękojeści dodatkowej (rys. 6)

Podkaszarka jest dostarczana jako kompletnie zmontowane urządzenie. Rękojeść dodatkowa (d) jest tak usytuowana, by zapewnić obsługę urządzenia z jak najmniejszym wysiłkiem. Gdyby jednak zaszła konieczność regulacji, wykonaj następujące operacje: kluczem imbusowym odkręć cztery śruby (n) i przesunij rękojeść na trzonku (f) do góry lub do dołu.

OBSŁUGA

Instrukcja obsługi



OSTRZEŻENIE: *Zawsze przestrzegaj obowiązujących przepisów, a zwłaszcza bezpieczeństwa.*



OSTRZEŻENIE: *By zmniejszyć ryzyko doznania urazu, przed założeniem lub zdjęciem akcesoriów bądź przed wykonaniem regulacji wyłącz maszynę i wyjmij akumulator. Przypadkowe uruchomienie maszyny może doprowadzić do wypadku.*

Utrzymywanie prawidłowej pozycji rąk (rys. rys. 1, 8)



OSTRZEŻENIE: *By zmniejszyć ryzyko doznania poważnego urazu, ZAWSZE prawidłowo trzymaj maszynę, tak jak pokazano na rysunku.*



OSTRZEŻENIE: *ZAWSZE mocno utrzymuj maszynę, by w razie potrzeby móc zawczasu skutecznie zareagować w nagłej sytuacji i zmniejszyć ryzyko doznania poważnego urazu.*

Zaleca się jedną ręką trzymać rękojeść główną (l), a drugą - rękojeść dodatkową (d).

Załączanie i wyłączanie (rys. 1)

By załączyć podkaszarkę, naciśnij dźwignię zwalniającą (b), a następnie wyłącznik z regulatorem prędkości obrotowej (a). By wyłączyć kosiarkę, zwolnij wyłącznik i dźwignię.

Przełącznik prędkości obrotowej (rys. 1)

Ta podkaszarka pozwala na wybranie efektywniejszej prędkości obrotowej, by wydłużyć czas pracy przy koszeniu większego areału lub zwiększyć prędkość obrotową, gdyby zaszła taka potrzeba.

By wydłużyć czas pracy, przestaw przełącznik (c) w kierunku rękojeści dodatkowej (d) do pozycji „LO”. Ten tryb najlepiej nadaje się przy koszeniu dużego areału, które trwa nieco dłużej.

By zwiększyć prędkość obrotową kosiarki, przestaw przełącznik do tyłu w kierunku kieszeni akumulatora (i) i do pozycji „HI”. Tryb ten najlepiej nadaje się do koszenia wysokiej trawy i w sytuacjach, gdy jest konieczna większa prędkość.

WSKAZÓWKA: Gdy podkaszarka znajduje się w trybie „HI”, czas pracy skraca się w stosunku do trybu „LO”.

Koszenie (rys. 7, 8)

Po załączeniu trzymaj kosiarkę pochyloną przed sobą i przemieszczaj ją od lewej do prawej, jak pokazano na rysunku 7.

Pomiędzy osłoną i swoimi stopami zachowuj minimalną odległość 610 mm, jak pokazano na rysunku 8.



OSTRZEŻENIE: Obracając się żyłkę utrzymuj mniej więcej równoległe do ziemi (przy maksymalnym kącie pochylenia 30°). Kosiarka ta służy do koszenia, a nie do wyrównywania krawędzi trawnika. **NIE POCHYLAJ** jej za bardzo, bo wtedy żyłka obraca się prawie prostopadle do ziemi. Wyrzucane przy tym szczątki mogą spowodować poważne obrażenia ciała.

Wysuwanie żyłki przez uderzenie głowicą podkaszarki o ziemię

W kosiarce znajduje się żyłka nylonowa o średnicy 2,032 mm. Żyłka taka szybciej się zużywa i częściej trzeba ją wysuwać, gdy kosi się grubsze źdźbła bądź wzdłuż narożników lub innych ściernych powierzchni.

W trakcie użytkowania podkaszarki żyłka skraca się wskutek zużycia. Można ją wysunąć przez lekkie uderzenie głowicą podkaszarki o ziemię przy normalnej prędkości obrotowej.

WSKAZÓWKA: Gdy wysunięta część żyłki przekroczy 330 mm (odległość od noża), następuje spadek mocy, czasu pracy i trwałości użytkowej podkaszarki (grozi to też uszkodzeniem silnika). Może to spowodować nieuznanie roszczeń gwarancyjnych.

Co warto wiedzieć o koszeniu

- *Trawa powinna być koszona przez koniec żyłki i dlatego nie wciskaj głowicy koszącej w nieskoszoną trawę.*
- *Płaty z siatki drucianej i sztachet zwiększają zużycie żyłki, a nawet mogą ją zniszczyć. Zużycie żyłki zwiększają też kamienie i ceglane ściany, krawężniki i drewno.*
- *Kasety szpuli nie ciągnij po ziemi ani innej powierzchni.*
- *Przy bardzo wysokiej trawie tnij ją od góry do dołu, ale nie skracaj więcej niż o 304,8 mm.*
- *Najlepiej gdy kosiarka jest odpowiednio pochylona względem koszonej powierzchni.*
- *Koś, przemieszczając kosiarkę od lewej do prawej, co zapobiega odrzucaniu odpadków w stronę użytkownika.*
- *Unikaj drzew i krzaków. Kora, kawałki drewna, siding i sztachety płotów mogą łatwo uszkodzić żyłkę.*

Akcesoria



OSTRZEŻENIE: By zmniejszyć ryzyko doznania urazu, przed założeniem lub zdjęciem akcesoriów bądź przed wykonaniem regulacji wyłącz maszynę i wyjmij akumulator.



OSTRZEŻENIE: Stosowanie akcesoriów niezalecanych przez firmę DEWALT do tej kosiarki jest niebezpieczne.



OSTRZEŻENIE: Nie używaj żadnych części ani akcesoriów niezalecanych przez firmę DEWALT. Grozi to bowiem doznaniem poważnego urazu ciała lub uszkodzeniem kosiarki.

Załącz żyłkę zamienną o numerze katalogowym DWO1DT801 lub DWO1DT802 firmy DEWALT.

- *Zalecamy stosowanie tylko żyłek zamiennych o średnicy 2,032 mm (nr katalogowy DWO1DT801 lub DWO1DT802). Żyłka o średnicy 2,413 mm pogarsza sprawność koszenia. Inne żyłki mogą zmniejszyć wydajność pracy i doprowadzić do uszkodzenia podkaszarki.*

Wymiana żyłki tnącej (rys. rys. 9 - 12)



UWAGA: Żyłka tnąca wystająca poza ostrze do przycinania może uszkodzić kosiarkę i dlatego zaleca się tak ją samemu przyciąć, by akurat dosięgała do ostrza.

1. Wyjmij akumulator.
2. Obróć szpulę (o) w prawo, by ją odblokować, jak pokazano na rysunku 9. Biała wypustka (u) we wnętrzu szpuli odsuwa się od okienka szpuli (p), co informuje o zwolnieniu blokady.
3. Wyciągnij szpulę na wprost.
4. Usuń brud i trawę ze szpuli i kasety.
5. Najpierw nawiń nową żyłkę w sekcji szpuli bliższej szczelin ustalających (s), jak pokazano na rysunku 10.
6. Włóż koniec żyłki tnącej (q) w otwór do mocowania (r).
7. Nawiń żyłkę w kierunku strzałki na spodzie szpuli.
8. Gdy nawinięta żyłka osiągnie początek szczelin ustalających (s), skróć ją do ok. 106 mm.
9. Wciśnij żyłkę w szczeliny ustalające z boku szpuli, by ustalić ją podczas nawijania drugiej żyłki.
10. Powtórz opisaną wyżej operację dla drugiej żyłki w dolnej sekcji szpuli.



UWAGA: Przed rozpoczęciem koszenia sprawdź, czy została założona odpowiednia żyłka. Upewnij się też, czy żyłka znajduje się w obydwu sekcjach szpuli, jak pokazano na rysunku 11.

11. Po nawinięciu obydwu żyłek wokół szpuli (o) przyłóż kciuk i palec do szczelin ustalających, by przytrzymać żyłkę. Następnie końce obydwu żyłek przełóż przez otwory (t) w kasecie szpuli, jak pokazano na rysunku 12.
12. Nakieruj białe wypustki (u) wewnątrz kasety szpuli na otwory (v) w szpuli. Szczeliny ustalające (s) możliwie dokładnie zgraj z obydwoma otworami (t).
13. Wciśnij szpulę w kasetę i obróć kasetę w lewo, by zablokować ją w tej pozycji. Sprawdź, czy biała wypustka (u) jest widoczna w okienku szpuli (p). Sprawdź też, czy żyłka nie jest zaplątana i nie zawija się o trzpień poniżej szpuli.

14. Pociągnij obydwie końce żyłek, by uwolnić je ze szczelin ustalających. Gdy żyłka wystaje poza ostrze do przycinania, tak ją przytnij, by akurat dosięgała do noża.

KONSERWACJA

Elektronarzędzia firmy DEWALT odznaczają się dużą trwałością użytkową i prawie nie wymagają konserwacji. Jednak warunkiem ciągłej, bezawaryjnej pracy jest ich regularne czyszczenie.



OSTRZEŻENIE: By zmniejszyć ryzyko doznania urazu, przed założeniem lub zdjęciem akcesoriów bądź przed wykonaniem regulacji wyłącz maszynę i wyjmij akumulator. Przypadkowe uruchomienie maszyny może doprowadzić do wypadku.

1. By nie doprowadzić do przegrzania silnika, utrzymuj w czystości szczeliny wentylacyjne (w), jak pokazano na rysunku 13.
2. Z biegiem czasu żyłka wysycha, By zachowała się w dobrym stanie, przechowuj żyłkę zamienną w szczelnie zamkniętym woreczku plastikowym z dodatkiem łyżki stołowej wody.
3. Plastikowe elementy można czyścić wilgotną szmatą i łagodnym mydłem.
4. Ostrze do przycinania żyłki w osłonie z czasem ulega stępieniu. Zaleca się przeostrzać je regularnie pilnikiem.

Ładowarka i akumulator nie wymagają konserwacji.

Wymiana kasety szpuli (rys. 14, 15)

1. Obróć kasetę szpuli (h), aż otwór (x) w trzpieniu obrotowym (y) pokryje się z wycięciem (z) w osłonie (g). Ukazuje się trzeci otwór w obudowie silnika (aa), jak pokazano na rysunku 14. Przełóż wkrętak przez wszystkie trzy otwory tak, by kasetka szpuli nie mogła się obracać.
2. Obróć kasetę szpuli w prawo, jak pokazano na rysunku 15.
3. Ponownie przełóż wkrętak przez trzy otwory (x, z i aa) i wkręć nową kasetę w lewo, a następnie zabezpiecz trzpieniem (bb) wystającym z kosiarki.

Wymiana osłony (rys. 16 - 18)



OSTRZEŻENIE: Nigdy nie używaj kosiarki bez dobrze założonej osłony.

1. Wyjmij kasetę szpuli, jak opisano w punkcie **Wymiana kasety szpuli**.
2. Wykręć cztery wkręty mocujące osłony (cc), jak pokazano na rysunku 16.
3. Unieś osłonę pod kątem, jak pokazano na rysunku 17.
4. By założyć nową osłonę, wsuń w występ (dd) pod ściętą krawędź (ee) obudowy silnika (e). Następnie opuść tylną część osłony do odpowiedniej pozycji, jak pokazano na rysunku 18.
5. Ponownie wkręć i mocno dokręć cztery wkręty mocujące osłony (cc).
6. Zamontuj kasetę szpuli, jak opisano w punkcie **Wymiana kasety szpuli**.



Smarowanie

Urządzenie nie wymaga żadnego dodatkowego smarowania.



Czyszczenie



OSTRZEŻENIE: Gdyby w szczelinach wentylacyjnych zgromadził się brud, wydmuchaj go suchym, sprężonym powietrzem. Załóż przy tym okulary ochronne i odpowiednią maskę przeciwpyłową.



OSTRZEŻENIE: Do czyszczenia plastikowych elementów urządzenia nie używaj żadnych rozpuszczalników ani innych agresywnych chemikaliów, które mogą osłabić materiał. Najlepsza do tego celu jest szmata zwilżona łagodnym roztworem mydlanym. Uważaj, by do wnętrza obudowy nie dostała się jakaś ciecz i żadnej części maszyny nie zanurzaj w wodzie.

CZYSZCZENIE ŁADOWARKI



OSTRZEŻENIE: Niebezpieczeństwo porażenia prądem elektrycznym. Przed czyszczeniem najpierw odłącz ładowarkę od sieci.

Brud i tłuszcz na obudowie usuń szmatą lub miękką szczoteczką (nie metalową). Nie używaj do tego celu wody ani żadnych rozpuszczalników.

Dostępne akcesoria



OSTRZEŻENIE: Ponieważ akcesoria innych producentów nie zostały przetestowane przez firmę DEWALT pod względem przydatności do tej maszyny, ich użycie może być niebezpieczne. By nie narażać się na doznanie urazu ciała, stosuj wyłącznie wyposażenie dodatkowe zalecane przez firmę DEWALT.

By uzyskać więcej informacji na temat właściwych akcesoriów, skontaktuj się ze swoim dystrybutorem.

Ochrona środowiska



Selektywna zbiórka odpadów. Wyrzutu tego nie wolno wyrzucać do normalnych śmieci z gospodarstw domowych.

Gdy pewnego dnia poczujesz się zmuszony zastąpić wyrób DEWALT nowym sprzętem lub nie będziesz go już potrzebować, nie wyrzucaj go do śmieci z gospodarstw domowych, a jedynie oddaj do specjalistycznego zakładu utylizacji odpadów.



Dzięki selektywnej zbiórce zużytych wyrobów i opakowań niektóre materiały mogą być odzyskane i ponownie wykorzystane. W ten sposób chroni się środowisko naturalne i zmniejsza popyt na surowce.

Stosuj się do lokalnych przepisów, jeżeli wymagają one oddawania zużytych elektrycznych urządzeń powszechnego użytku do specjalnych punktów zbiorczych lub zobowiązują sprzedawców do przyjmowania ich przy zakupie nowego wyrobu.

Firma DEWALT chętnie przyjmuje stare, wyprodukowane przez siebie urządzenia i utylizuje je zgodnie z obowiązującymi przepisami. By skorzystać z tej usługi, oddaj zużyty sprzęt do autoryzowanego warsztatu naprawczego, który prowadzi zbiórkę w naszym imieniu.

Informację o najbliższym autoryzowanym punkcie serwisowym otrzymasz w miejscowym przedstawicielstwie handlowym DEWALT, którego adres został zamieszczony w części końcowej

tej instrukcji. Alternatywna lista autoryzowanych punktów serwisowych oraz wyczerpująca informacja o obsłudze klienta znajduje się również pod adresem internetowym: **www.2helpU.com**.



Akumulator

Akumulator odznacza się dużą trwałością użytkową ale musi być ponownie doładowany, jeśli nie dostarcza wystarczającej energii. Z czasem jednak jego pojemność maleje i wykonanie zaplanowanej pracy staje się coraz trudniejsze. Zużyty akumulator zutylizuj zgodnie z obowiązującymi przepisami o ochronie środowiska:

- Całkowicie rozładuj akumulator i wyjmij go z elektronarzędzia.
- Ogniwa litowo-jonowe nadają się do powtórnego wykorzystania. Zużyte akumulatory oddaj dilerowi lub do komunalnego zakładu utylizacji odpadów, którzy zadbają o ich fachowy recykling bądź utylizację.

DEWALT

WARUNKI GWARANCJI:

Produkty marki DEWALT reprezentują bardzo wysoką jakość, dlatego oferujemy dla nich korzystne warunki gwarancyjne. Niniejsze warunki gwarancji nie pomniejszają praw klienta wynikających z polskich regulacji ustawowych lecz są ich uzupełnieniem. Gwarancja jest ważna na terenie Rzeczypospolitej Polskiej.

DEWALT gwarantuje sprawne działanie produktu w przypadku postępowania zgodnego z warunkami techniczno-eksploatacyjnymi opisanymi w instrukcji obsługi.

Niniejszą gwarancją nie jest objęte dodatkowe wyposażenie, jeżeli nie została do niego dołączona oddzielna karta gwarancyjna oraz elementy wyrobu podlegające naturalnemu zużyciu.

1. Niniejszą gwarancją objęte są usterki produktu spowodowane wadami produkcyjnymi i wadami materiałowymi.
2. Niniejsza gwarancja jest ważna po przedstawieniu przez Klienta w Centralnym Serwisie Gwarancyjnym reklamowanego produktu oraz łącznie:
 - a) poprawnie wypełnionej karty gwarancyjnej;
 - b) ważnego paragonu zakupu z datą sprzedaży taką, jak w karcie gwarancyjnej lub kopii faktury.
3. Gwarancja obejmuje bezpłatną naprawę urządzenia (wraz z bezpłatną wymianą uszkodzonych części) w okresie 12 miesięcy od daty zakupu.
4. Produkt reklamowany musi być:
 - a) dostarczony bezpośrednio do Centralnego Serwisu Gwarancyjnego wraz z poprawnie wypełnioną Kartą Gwarancyjną i ważnym paragonem zakupu (lub kopią faktury) oraz szczegółowym opisem uszkodzenia, lub
 - b) przesłany do Centralnego Serwisu Gwarancyjnego za pośrednictwem punktu sprzedaży wraz z dokumentami wymienionymi powyżej.
5. Koszty wysyłki do Centralnego Serwisu Gwarancyjnego ponosi Serwis. Wszelkie koszty związane z zapewnieniem bezpiecznego opakowania, ubezpieczeniem i innym ryzykiem ponosi Klient. W przypadku odrzucenia roszczenia gwarancyjnego, produkt jest odsyłany do miejsca nadania na koszt adresata.
6. Usterki ujawnione w okresie gwarancji będą usunięte przez Centralny Serwis Gwarancyjny w terminie:
 - a) 14 dni roboczych od daty przyjęcia produktu przez Centralny Serwis Gwarancyjny;

- b) termin usunięcia wady (punkt 6a) może być wydłużony o czas niezbędny do importu niezbędnych części zamiennych.
7. Klient otrzyma nowy sprzęt, jeżeli:
 - a) Centralny Serwis Gwarancyjny stwierdzi na piśmie, że usunięcie wady jest niemożliwe;
 - b) produkt nie podlega naprawie, tylko wymianie bez dokonywania naprawy.
 8. O ile taki sam produkt jest nieosiągalny, może być wydany nowy produkt o nie gorszych parametrach.
 9. Decyzja Centralnego Serwisu Gwarancyjnego odnośnie zasadności zgłaszanych usterek jest decyzją ostateczną.
 10. Gwarancją nie są objęte:
 - a) wadliwe działanie lub uszkodzenia spowodowane niewłaściwym użytkowaniem lub używaniem produktu niezgodnie z przeznaczeniem, instrukcją obsługi lub przepisami bezpieczeństwa;
 - b) wadliwe działanie lub uszkodzenia spowodowane przeciążaniem narzędzia, które prowadzi do uszkodzeń silnika, przekładni lub innych elementów a także stosowaniem osprzętu innego niż zalecany przez DEWALT;
 - c) mechaniczne uszkodzenia produktu i wywołane nimi wady;
 - d) wadliwe działanie lub uszkodzenia na skutek działania pożaru, powodzi, czy też innych klęsk żywiołowych, nieprzewidzianych wypadków, korozji, normalnego zużycia w eksploatacji czy też innych czynników zewnętrznych;
 - e) produkty, w których naruszone zostały plomby gwarancyjne lub, które były naprawiane poza Centralnym Serwisem Gwarancyjnym lub były przerabiane w jakikolwiek sposób;
 - f) osprzęt eksploatacyjny dołączony do urządzenia oraz elementy ulegające naturalnemu zużyciu.
 11. Centralny Serwis Gwarancyjny, firmy handlowe, które sprzedały produkt, nie udzielają upoważnień ani gwarancji innych niż określone w karcie gwarancyjnej. W szczególności nie obejmują prawa klienta do domagania się zwrotu utraconych zysków w związku z uszkodzeniem produktu.
 12. Gwarancja nie wyłącza, nie ogranicza ani nie zawiesza uprawnień kupującego wynikających z niezgodności towaru z umową.

Centralny Serwis Gwarancyjny ERPATECH
ul. Bakaliowa 26, 05-080 Mościska
tel.: (22) 862-08-08, (22) 431-05-05
faks: (22) 862-08-09

CZ ZÁRUČNÍ LIST

PL KARTA GWARANCYJNA

H JÓTÁLLÁSI JEGY

SK ZÁRUČNÝ LIST

DEWALT[®]

CZ měsíců
H hónap

12

PL miesięcy
SK mesiacov

CZ	Výrobní kód	Datum prodeje	Razítko prodejny Podpis
H	Gyári szám	A vásárlás napja	Pecsét helye Aláírás
PL	Numer seryjny	Data sprzedaży	Stempel Podpis
SK	Číslo série	Dátum predaja	Pečiatka predajne Podpis

(CZ)

Adresy servisu
Band Servis
Klásterského 2
CZ-140 00 Praha 4
Tel.: 00420 244 403 247
Fax: 00420 241 770 167

Band Servis
K Pasekám 4440
CZ-76001 Zlín
Tel.: 00420 577 008 550,1
Fax: 00420 577 008 559
<http://www.bandservis.cz>

(H)

Black & Decker Központi
Garanciális-és Márkaszerviz
1163 Budapest
(Sashalom) Thököly út 17.
Tel.: 403-2260
Fax: 404-0014
www.rotelkft.hu

(PL)

Adres serwisu centralnego
ERPATECH
ul. Bakaliowa 26
05-080 Mościska
Tel.: 022-8620808
Fax: 022-8620809

(SK)

Adresa servisu
Band Servis
Paulínska ul. 22
SK-91701 Trnava
Tel.: 00421 335 511 063
Fax: 00421 335 512 624

(CZ) Dokumentace záruční opravy

(PL) Przebieg napraw gwarancyjnych

(H) A garanciális javítás dokumentálása

(SK) Záznamy o záručných opravách

CZ	Číslo	Datum příjmu	Datum zakázky	Číslo zakázky	Závada	Razítko Podpis
H	Sorszám	Bejelentés időpontja	Javítási időpont	Javítási munkalapszám	Hiba jelleg oka	Pecset Aláírás
	Jótállás új határideje					
PL	Nr.	Data zgłoszenia	Data naprawy	Nr. zlecenia	Przebieg naprawy	Stempel Podpis
SK	Číslo dodávky	Dátum nahlásenia	Dátum opravy	Číslo objednávky	Popis poruchy	Pečiatka Podpis