

**DEWALT®**

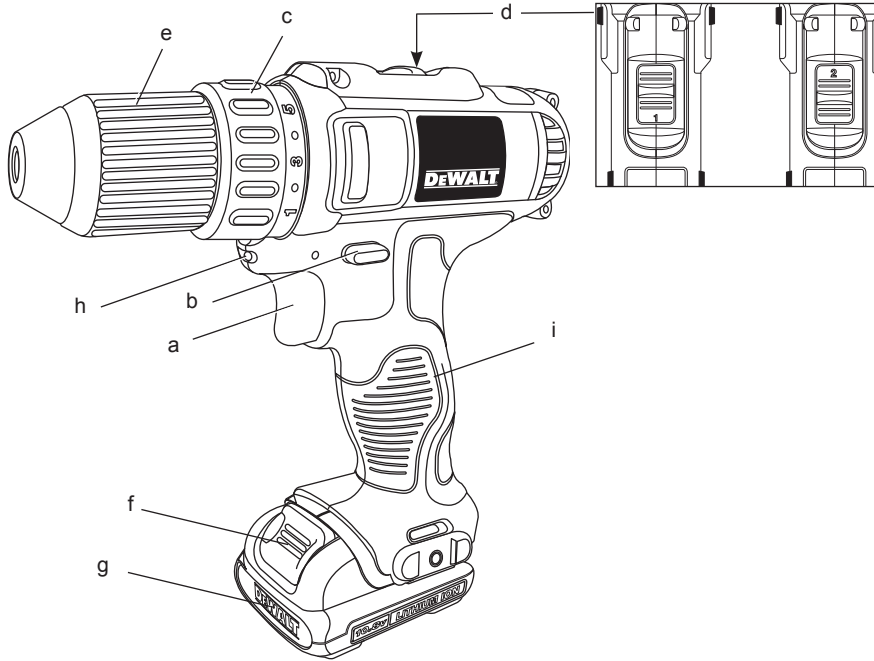
***XR LI-ION***

372000 - 66 EST

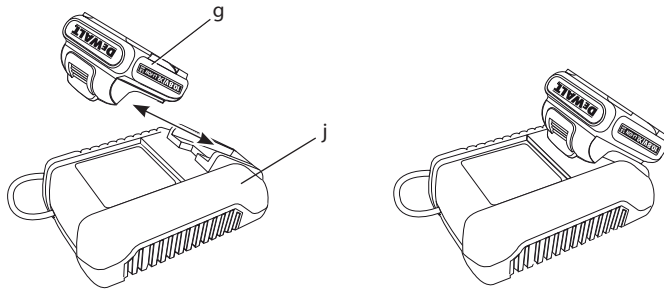
**DCD710**

<b>Eesti keel</b>	<b>(Originaaljuhend)</b>	<b>6</b>
<b>Русский язык</b>	<b>(Перевод с оригинала инструкции)</b>	<b>17</b>

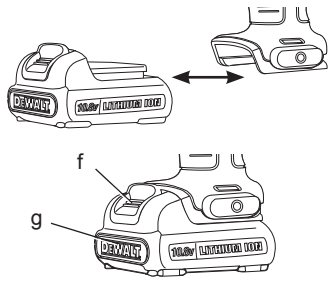
Joonis / Рисунок 1



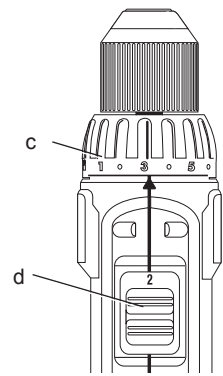
Joonis / Рисунок 2



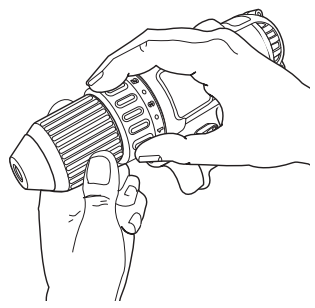
Joonis / Рисунок 3



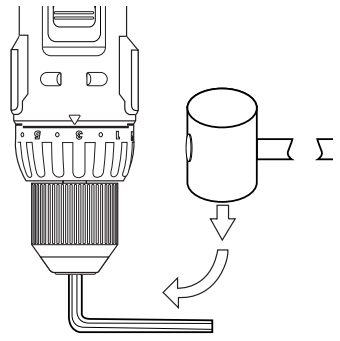
Joonis / Рисунок 4



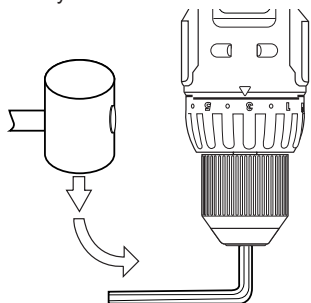
Joonis / Рисунок 5



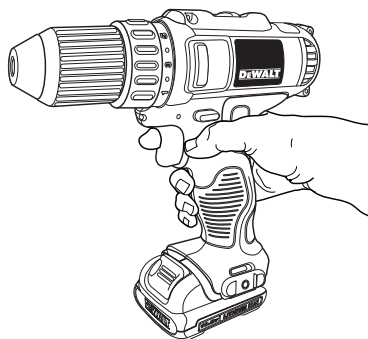
Joonis / Рисунок 6



Joonis / Рисунок 7



Joonis / Рисунок 8



## 10.8 V JUHTMEVABA REGULEERITAVA SIDURIGA TRELLPUUR/KRUVIKEERAJA DCD710

### Õnnitlеме!

Olete valinud DeWALTi tööriista. Aastatepikkused kogemused, põhjalik tootearendus ja innovatsioon teevad DeWALT-IST ühe kindlama partneri professionaalsetele elektritööriistade kasutajatele.

### Tehnilised andmed

		DCD710
Pinge	$V_{DC}$	10,8
Tüüp		1
Aku tüüp		Li-Ion
Kiirus tühikäigul:		
1. käik	$\text{min}^{-1}$	0–400
2. käik	$\text{min}^{-1}$	0–1500
Max pöördemoment	Nm	24
Võimsusväljund (MWO)	W	180
Padruni max suurus	mm	10
Max puurimisjõudlus:		
Puit	mm	20
Metall	mm	10
Mass (ilma akuta)	kg	0,91
<hr/>		
$L_{PA}$ (helirõhk)	dB(A)	65
$K_{PA}$ (helirõhu määramatus)	dB(A)	3
$L_{WA}$ (Helivõimsus)	dB(A)	76
$K_{WA}$ (helivõimsuse määramatus)	dB(A)	3

Vibratsiooni koguväärtused (kolmeteljelise vektori summa) mõõdetud vastavalt EN 60745:

$$\begin{aligned} \text{Vibratsiooni emissiooniväärtus } a_h \\ a_h = \quad \quad \quad \text{m/s}^2 < 2,5 \\ \text{Määramatus } K = \quad \quad \quad \text{m/s}^2 \quad 1,5 \end{aligned}$$

Selles infolehes esitatud vibratsioonitase on mõõdetud kooskõlas standardis EN 60745 esitatud standardiseeritud testmeetodiga ning seda võib kasutada tööriistade võrdlemisel. Seda võib kasutada mõju esmasel hindamisel.



**HOIATUS:** Märgitud vibratsiooni mõju kehtib tööriista tavalise kasutamise korral. Kuid kui tööriista kasutatakse erinevate tööde jaoks, erinevate lisaseadmetega või kui tööriist on halvasti hooldatud, võivad vibratsiooni mõjuväärtused olla erinevad. Sellisel juhul võib kogu tööaja kestel mõjuv vibratsioon olla märkimisväärselt tugevam.

Vibratsiooni mõjuaja arvestusel tuleb arvesse võtta ka aega, mil tööriist on väljalülitatud või pöörleb vabakäigul ning tööd ei tee. See võib märkimisväärselt vähendada kogu tööaja kestel mõjuvat vibratsiooni.

Määratlege täiendavad ohutusmeetmed, mis on vajalikud kasutaja kaitsmiseks vibratsiooni tagajärgede eest: elektritööriistade ja tarvikute hooldus, käte hoidmine sooja ja tööprotsesside korraldus.

Aku		DCB121	DCB123
Aku tüüp		Li-Ion	Li-Ion
Pinge	$V_{DC}$	10,8	10,8
Mahutavus	$A_h$	1,3	1,5
Mass	kg	0.2	0.2

Laadija		DCB100	DCB105
Võrgupinge	$V_{AC}$	230	230
Aku tüüp		Li-Ion/Li-Ion	
Ligikaudne laadimise aeg	min aku	40 (1,3 Ah aku)	30 (1,3 Ah aku)
		40 (1,5 Ah aku)	30 (1,5 Ah aku)
Mass	kg	0,3	0,49

### Mõisted. Ohutusjuhised

Allpool toodud määratlused kirjeldavad iga märksõna raskusastet. Palun lugege juhendit ja pöörake tähelepanu nendele sümbolitele.



**OHT.** Tähistab eelseisvat ohtlikku olukorda, mis, kui seda ei väldita, lõpeb surma või raskete kehavigastustega.



**HOIATUS.** Tähistab võimalikku ohuolukorda, mis mittevältimise korral võib lõppeda surma või raskete kehavigastustega.



**ETTEVAATUST.** Tähistab võimalikku ohuolukorda – kui seda ei väldita, võib see põhjustada väikese või mõõduka kehavigastuse.

**MÄRKUS.** Viitab praktikale mis ei ole seotud kehavigastustega, kuid kui seda ei väldita, võib see põhjustada varalist kahju.



Tähistab elektrilöögiohtu.



Tähistab tuleohtu.

## EÜ vastavusdeklaratsioon

MASINADIREKTIIV



DCD710

DEWALT kinnitab, et jaotises **Tehnilised andmed** kirjeldatud tooted vastavad standarditele: 2006/42/EÜ, EN 60745-1, EN 60745-2-1, EN 60745-2-2.

Need tooted vastavat ka direktiivi 2004/108/ EÜ nõuetele. Lisainfo saamiseks palun kontakteeruge DEWALTiga allpool asuval aadressil või viidake kasutusjuhendi tagaküljel olevale informatsioonile.

Allakirjutanu on vastutav tehnilise dokumentatsiooni kokkupaneku eest ja kinnitab seda DEWALTi nimel.

*H. Grossmann*

Horst Grossmann  
Vice President Engineering and Product Development  
DEWALT, Richard-Klinger-Straße 11,  
D-65510, Idstein, Germany  
15.04.2010



**HOIATUS.** Vähendamaks vigastusriske, lugege tähelepanelikult kasutusjuhendit.

## Üldised hoiatused elektritööriistade kasutamisel



**HOIATUS.** Lugege läbi kõik hoiatused ja juhised. Kõigi juhiste täpne järgimine aitab vältida elektrilöögi, tulekahju ja/või raske kehavigastuse ohtu.

### HOIDKE KÕIK HOIATUSED JA JUHISED TULEVIKU TARVIS ALLES

Hoiatustes kasutatud mõiste „elektritööriist“ viitab võrgutoitel töötavatele (juhtmega) ja akutoitel töötavatele (juhtmeta) elektritööriistadele.

#### 1) TÖÖALA OHUTUS

- Tööala peab olema puhas ja hästi valgustatud.** Korrast ära ja pimedad tööalad võivad põhjustada õnnetusi.
- Ärge kasutage elektrilisi tööriistu kohtades, kus on plahvatuse oht, nt kergestisüttivate vedelike, gaaside või tolmü läheduses.** Elektritööriistad tekitavad sädemeid, mis võivad süüdata tolmü või auru.
- Elektrilise tööriista kasutamise ajal ärge lubage lähedusse lapsi ega kõrvalisi isikuid.** Tähelepanu hajumisel võite kaotada kontrolli tööriista üle.

#### 2) ELEKTRIOHUTUS

- Elektritööriista pistikud peavad vastama vooluvõrgule. Ärge kunagi muutke pistikut mis tahes moel. Ärge kasutage maandatud elektritööriistade puhul adapterpistikut.** Muutmata kujul pistikud ja kontaktid vähendavad elektrilöögi ohtu.
- Vältige kehalist kontakti maandatud pindadega nagu torud, radiaatorid, pliigid ja külmkapid.** Elektrilöögi oht tõuseb, kui keha on maandatud.
- Vältige elektritööriistade vihma kätte või märgadesse tingimustesse sattumist.** Elektritööriista sattunud vesi suurendab elektrilöögi ohtu.
- Ärge väärkasutage toitejuhet. Ärge kunagi kasutage seadme toitejuhet selle kandmiseks, tõmbamiseks või pistiku eemaldamiseks seinakontaktist.** Kaitske juhet kuumuse, õli, teravate nurkade ja liikuvate osade eest. Kahjustatud või sassis juhtmed suurendavad elektrilöögi ohtu.
- Kui kasutate tööriista välitingimustes, kasutage kindlasti välitingimusteks ettenähtud pikendusjuhet.** Välistöödeks sobivate kaablite kasutamine vähendab elektrilöögi ohtu.

- f) **Kui elektritööriista niisketes tingimustes kasutamine on vältimatu, kasutage lekkevoolukaitset (RCD).** Lekkevoolukaitsme kasutamine vähendab elektrilöögi ohtu.

### 3) ISIKUOHUTUS

- a) **Säilitage valvsus, jälgige mida teete ja kasutage elektritööriista mõistlikult. Ärge kasutage elektritööriista väsimuse korral või alkoholi, narkootikumide või arstimate mõju all olles.** Kui elektritööriistaga töötamise ajal tähelepanu kas või hetkeks hajub, võite saada raskeid kehavigastusi.
- b) **Kasutage isikukaitsevahendeid. Kandke alati kaitseprille.** Isikukaitsevahendid, nagu tolmu mask, libisemiskindlad jalanõud, kiiver või kõrvakaitsevahendid, vähendavad õigetes tingimustes kasutades isikuvigastusi.
- c) **Vältige soovimatut käivitumist. Veenduge, et enne tööriista vooluvõrku ja/või aku külge ühendamist on käivituslülitid väljalülitatud asendis.** Kandes tööriista, sõrm lülilil, või ühendades vooluvõrku tööriista, mille lüliti on tööasendis, kutsute esile õnnetusi.
- d) **Enne elektritööriista sisselülitamist eemaldage kõik reguleerimisvõtmed ja nutrivõtmed.** Tööriista pöörleva osa külge jäetud nutrivõti või mõni muu võti võib tekitada kehavigastusi.
- e) **Ärge küünitage. Säilitage pidevalt korralik toetuspind ja tasakaal.** See tagab parema kontrolli tööriista üle ettearvamatutes olukordades.
- f) **Kandke nõuetekohast riietust. Ärge kandke lotendavaid rõivaid ega ehteid. Hoidke juuksed, riided ja kindad eemal liikuvatest osadest.** Laiad riided, ehted või pikad juuksed võivad jääda liikuvate osade vahele.
- g) **Kui seadmetega on kaasas tolmueraldusliidesed ja kogumisseadmed, veenduge, et need on ühendatud ja õigesti kasutatavad.** Tolmukogumisseadme kasutamine võib vähendada tolmu ga seotud ohte.

### 4) ELEKTRITÖÖRIISTA KASUTAMINE JA HOOLDUS

- a) **Ärge koormake elektritööriista üle. Kasutage konkreetseks otstarbeks sobivat elektritööriista.** Elektritööriist töötab paremini ja ohutumalt võimsusel, mis on tööks ette nähtud.

- b) **Ärge kasutage tööriista, kui seda ei saa lülitist sisse ja välja lülitada.** Elektritööriist, mida ei saa juhtida lülitist, on ohtlik ja vajab remonti.
- c) **Enne seadistuste tegemist, lisaseadmete vahetamist või tööriista ladustamist eemaldage tööriist vooluvõrgust ja/või eemaldage aku.** Need ennetavad ohutusmeetmed vähendavad tööriista juhusliku käivitumise ohtu.
- d) **Pikemaks seisma jäänud elektritööriistu hoidke lastele kättesaamatus kohas. Mitte lubada tööriista kasutada inimestel, kes pole saanud vastavat väljaõpet või pole lugenud kasutusjuhendit.** Oskamatutes kätes võivad elektritööriistad olla väga ohtlikud.
- e) **Elektritööriistu tuleb hooldada. Kontrollige, et liikuvad osad ei oleks paigast ära ega kiiluks kinni, et ei esineks kahjustusi ega muid asjaolusid, mis võiksid elektrilise tööriista töö mõjutada. Kahjustuste korral laske tööriista enne edasist kasutamist remontida.** Tööriistade halb hooldamine põhjustab palju õnnetusi.
- f) **Hoidke lõiketerad terava ja puhtana.** Õigesti hooldatud, teravate servadega lõikeriistad kiiluvad väiksema tõenäosusega kinni ja neid on lihtsam juhtida.
- g) **Kasutage elektritööriista, lisaseadmeid ja otsikud jne. vastavalt käesolevas juhendis toodule, võttes arvesse nii tööpiirkonda kui tehtava töö iseloomu.** Kasutades tööriista mitte sihtotstarbeliselt võib lõppeda raskete tagajärgedega.

### 5) AKUTÖÖRIISTA KASUTAMINE JA HOOLDUS

- a) **Laadimiseks kasutage ainult tootja poolt heaks kiidetud laadijat.** Ühte tüüpi aku laadimiseks kasutatav laadija võib teist tüüpi aku puhul tekitada tuleohtu.
- b) **Kasutage elektritööriistades ainult konkreetsele seadmele mõeldud akusid.** Teist tüüpi akude kasutamine võib põhjustada vigastus- ja tuleohtu.
- c) **Kui akut ei kasutata, hoidke seda eemal metallesemetest nagu nt kirjaklambrid, mündid, võtmed, naelad, kruvid või muudest metallesemetest, mis võivad luua ühenduse kahe klemmi vahel.** Lühiühenduse tekitamine aku klemmide vahel võib põhjustada põletushaavu või tulekahju.



- d) **Väärkasutamise korral võib akust lekkida vedelikke; vältige nendega kokkupuudet. Kui kokkupuude toimub, loputage kokkupuutekohta veega. Kui vedelik satub silma, pöörduge koheselt arsti poole. Akust lekkinud vedelik võib põhjustada ärritust ja põletushaavu.**

## 6) HOOLDUS

- a) **Laske tööriista korrapäraselt hooldada kvalifitseeritud remonditöökojas ja kasutage ainult originaalvaruosi. Nii tagate tööriista ohutuse.**

## Täiendavad ohutusekirjad trellpuur/kruvikeerajate kasutamisel

- **Lööktrelli kasutamisel kandke kõrvakaitsmeid. Liigne müra võib kahjustada kõrvakuulmist.**
- **Kasutage tööriista komplekti kuuluvaid lisakäepidemeid. Kontrolli kadumine võib põhjustada vigastusi.**
- **Hoidke elektritööriista töötamise ajal isoleeritud käepidemetest kohtades, kus löikeketas võib puutuda kokku varjatud juhtmetega. Pinge all oleva juhtme lõikamine võib pingestada elektritööriista metallist osad ning anda kasutajale elektrilöögi.**

## Muud riskid

Vaatamata asjakohaste ohutusnõuete järgimisele ja ohutusseadmete kasutamisele ei õnnestu teatavaid riske vältida.

Need on järgmised.

- *Kuulmiskahjustused.*
- *Lendavatest osakestest põhjustatud kehavigastusohu.*
- *Põletushaavade oht, mida tekitavad käitamisel kuumenevad tarvikud.*
- *Pikemaajalisest kasutamisest tekitatud kehavigastusohu.*

## Tähistused tööriistal

Tööriistal on kasutatud järgmisi sümboleid.



Enne kasutamist lugege kasutusjuhendit.

## KUUPÄEVAKOODI ASUKOHT

Kuupäevakood, mis sisaldab seadme tootmisaastat, on prinditud seadme korpuse aku kinnituspesale.

Näiteks:

2011 XX XX

Tootmisaasta

## Kõikide akulaadijate täiendavad ohutusjuhised

**HOIDKE NEED JUHISED ALLES.** Kasutusjuhised sisaldab olulisi ohutus- ja käitamisjuhised akulaadijatele DCB105 ja DCB100.

- **Enne laadija kasutamist lugege kõiki juhiseid ja pöörake tähelepanu laadija, aku ja seadme märgistele.**



**HOIATUS.** Elektrišoki oht. Laadijasse ei tohi sattuda vedelikke. See võib põhjustada kasutajale elektrišoki.



**ETTEVAATUST.** Põletuste oht. Vigastusohu vältimiseks kasutage ainult DEWALTi akusid. Teised akud võivad plahvatada ning põhjustada isikuvigastusi ja kahjusid.



**ETTEVAATUST.** Lapsi tuleb jälgida, et nad ei mängiks seadmega.

**MÄRKUS:** Kui laadija on ühendatud toitevõrku, võib võõrkeha kokkupuude laadimisklemmidega tekitada lühiühenduse. Elektrit juhtivad metallist võõrkehad on nt terasvill, alumiiniumist foolium; materjalid, mis sisaldavad metallosakesi, peab hoidma eemal laadija avaustest. Kui aku pole laadijas, eemaldage laadija vooluvõrgust. Enne laadija puhastamist eemaldage see vooluvõrgust.

- **ÄRGE üritage laadida akut laadijaga, mida pole käesolevas kasutusjuhendis nimetatud.** Seadme aku ja laadija on mõeldud koos kasutamiseks.
- **Need laadijad on mõeldud ainult DEWALTi akude laadimiseks.** Muu kasutusviis võib põhjustada tule- või elektrilöögi.
- **Laadija ei tohi kukku puutuda lume ega vihmaga.**
- **Laadija eemaldamisel vooluvõrgust tõmmake see pesast välja, tõmmates seda pistikust, mitte toitekaablist.** See vähendab elektripistiku ja toitekaabli vigastamisohu.

- **Veenduge, et toitekaabel on paigaldatud nii, et keegi sellele peale ei astuks ega selle otsa ei komistaks, muidu võib kaabel pingule tõmbudes kahjustusi saada.**
- **Kasutage pikendusjuhet ainult siis, kui see on vältimatu.** Vale pikendusjuhtme kasutamine võib põhjustada tule-, elektrišoki või elektrilöögi ohtu.
- **Ärge asetage laadija peale esemeid ega ärge asetage laadijat pehmetele pindadele, mis võivad blokeerida laadija ventilatsioonivõimeid – see võib põhjustada laadija ülekuumenemise.** Asetage laadija eemale kuumusallikatest. Laadija ventilatsioonivõimeid asuvad seadme korpuse all ja peal.
- **Ärge kasutage laadijat, kui selle kaabel või pistik on saanud kahjustada.** Sellisel juhul vahetage need esimesel võimalusel välja.
- **Ärge kasutage laadijat, kui see on saanud tugeva löögi, kukkunud maha või saanud kahjustada ükskõik millisel moel.** Viige see volitatud hoolduskeskusesse.
- **Ärge võtke laadijat koost lahti; kui tekib vajadus laadijat hooldada või remontida, viige see volitatud hoolduskeskusesse.** Seadme uuesti kokkupanemine võib põhjustada elektrišoki-, elektrilöögi- või tuleohtu.
- **Kui toitekaabel on saanud kahjustada, peab ohu vältimiseks selle kohe asendama seadme tootja, volitatud hooldustöökoda või mõni muu sarnane isik.**
- **Enne laadija puhastamist eemaldage see vooluvõrgust. See vähendab elektrišoki ohtu.** Ainult aku eemaldamine seda ohtu ei vähenda.
- **ÄRGE KUNAGI üritage ühendada kokku 2 laadijat.**
- **Laadija on mõeldud tavalise 230 V majapidamisvoolu jaoks. Ärge üritage seda kasutada mõnel teisel pingetugevusel.** See ei käi autolaadija kohta.

#### HOIDKE NEED JUHISED ALLES

## Laadijad

Laadijad DCB100 ja DCB105 on mõeldud 10,8 V liitium-ioonakude laadimiseks.

Need laadijad ei vaja seadistamist ning need on loodud nii, et kasutamine oleks võimalikult lihtne.

## Laadimisprotseduur (joon. 2)

1. Enne aku sisestamist ühendage akulaadija (j) sobiva pistikupesaga.
2. Sisestage aku (g) laadijasse. Punane märgutuli hakkab vilkuma (laadimine), mis näitab, et laadimisprotsess on alanud.
3. Laadimisprotsess on lõppenud, kui punane märgutuli JÄÄB PÖLEMA. Aku on valmis kasutamiseks või selle võib jätta laadijasse.

**MÄRKUS.** Selleks, et tagada liitium-ioon akude maksimaalne eluiga ja sooritusvõime, laadige akud täielikult enne esmast kasutamist.

## Laadimisprotsess

Vt allpool olevat tabelit, et näha aku laadimisolekut.

Laadimisolek				
laadimine	-	-	-	-
täielikult laetud	—————			
külma/kuuma aku viivitsaeg	—	-	—	-
asendage aku	*****			

## Kuuma/külma aku viivitsaeg

Kui laadija tuvastab, et aku on liiga külm või liiga kuum, käivitub automaatselt viivitsaeg, mis ei lase laadimist alustada enne, kui aku temperatuur on jõudnud sobivasse vahemikku. Seejärel lülitub laadija automaatselt laadimisrežiimi. See funktsioon aitab tagada aku maksimaalse eluea.

### AINULT LI-ION AKUD

Li-Ion on sisseehitatud elektroonilise kaitsesüsteemiga (Electronic Protection System), mis kaitseb akut ülekoormuse, ülekuumenemise ja täieliku tühjakslaadimise eest.

Elektroonilise kaitsesüsteemi rakendudes lülitub tööriist automaatselt välja. Kui see juhtub, asetage Li-Ion aku laadijasse ja oodake, kuni see on täielikult laetud.

## Kõikide akude täiendavad ohutusjuhised

Kui tellite asendusakut, siis veenduge, et lisate tellimusse ka katalooginumbriga ja pingega.

**UUED AKUD EI OLE EELNEVALT TÄIS LAETUD. ENNE AKU JA AKULAADIJA KASUTAMIST LUGEGE ALLPOOL TOODUD OHUTUSJUHISEID. SEEJÄREL TOIMIGE VASTAVALT LAADIMISJUHISTELE. LUGEGE KÕIKI JUHISEID**

- **Ärge laadige akusid ega kasutage neid plahvatusohtlikus keskkonnas, näiteks tuleohtlike vedelike, gaaside või tolmude läheduses.** Aku sisestamine või eemaldamine laadijast võib süüdata tolmud või auru.
- **Ärge suruge akut laadijasse jõuga. Ärge modifitseerige akut, et sobitada seda mittesobivasse laadijasse; aku võib puruneda ja põhjustada tõsiseid kehavigastusi.**
- Kasutage akude laadimiseks ainult DEWALT'i laadijaid.
- **ÄRGE** visake või kastke akusid vette või teistesse vedelikesse.
- **Ärge hoiustage või kasutage akut ja tööriista keskkondades, mille temperatuur võib kerkida üle 40 °C (105 °F) (nt suvisel ajal kuuris või metallhoones).**



**HOIATUS.** Ärge üritage akut kunagi avada. Kui aku korpus on mõranenud või saanud kahjustada, ärge sisestage seda laadijasse. Ärge lõmastage, kukutage maha ega kahjustage akut. Ärge kasutage akut või laadijat, kui see on saanud tugeva löögi, kukkunud maha, sellest on üle sõidetud või see on saanud ükskõik milliseid kahjustusi (nt läbistatud naelaga, löödud haamriga, astunud peale). Tagajärjeks võib olla elektrišokk või elektrilöök. Kahjustada saanud akud peab tagastama hoolduskeskusesse ümbertöötlemiseks.



**ETTEVAATUST.** Kui tööriista ei kasutata, asetage see stabiilsele pinnale, kus seda ei ähvarda maha- või ümberkukkumise oht. Suure akuga tööriistad võivad seista püstiasendis toetatuna akule, kuid neid on lihtne ümber ajada.

#### LIITIUM-IONAKUDE TÄIENDAVAD OHUTUSJUHISED (Li-Ion)

- **Ärge põletage akut isegi siis, kui see on saanud tõsiselt kahjustada või täielikult kulunud.** Aku võib tules plahvatada. Liitiumioonaku põlemisel tekivad mürgised auru ja materjalid.
- **Kui aku sisemus satub nahale, peske saastunud ala koheselt pehme seebi ja veega.** Kui akuvedelik satub silma, siis loputage silma veega 15 minutit või seni,

kuni ärritus kaob. Kui meditsiiniline abi osutub tarvilikuks, siis aku elektrolüüdid koosnevad orgaanilisest vedelast karbonaadist ja liitiumsooladest.

- **Aku avatud elemendid võivad põhjustada hingamisteede ärritusi.** Tagage värske õhk. Kui sümptomid püsivad, pöörduge arsti poole.



**HOIATUS.** Põletuste oht. Akuvedelik võib kokkupuutel sädemete või tulega süttida.

## Aku

### AKU TÜÜP

DCD710 töötab 10,8-voldise akuga.

## Hoiustussoovitused

1. Parim koht hoiustamiseks on kuiv ja jahe ning sinna ei paista otsene päikesevalgus, samuti ei tohi keskkond olla liiga kuum või külm. Akude parima sooritusvõime ja maksimaalse eluea tagamiseks hoiustage akut toatemperatuuril.
2. Pikemaajalisemal hoiustamisel on soovitatav aetada akud, eraldatuna laadijast, kuiva ja jahedasse keskkonda; see tagab optimaalse tulemuse.

**MÄRKUS.** Hoiustada ei tohiks täiesti tühje akusid. Enne kasutamist peab akut laadima.

## Laadija ja aku märgised

Lisaks kasutusjuhendis kasutatud piltkirjadele on aku ja laadija varustatud järgmistele märgistele.



Enne kasutamist lugege kasutusjuhendit.



Aku laeb.



Aku on täis laetud.



Aku on vigane.



Kuuma/külma aku viivitusae.



Ärge katsuge klemme voolu juhtivate esemetega.



Ärge laadige kahjustada saanud akut.



Kasutage ainult DeWALTi akusid; teised akud võivad plahvatada ja põhjustada kehavigastusi ning muid kahjuid..



Vältige kokkupuudet veega.



Defektiga kaabel tuleb koheselt välja vahetada.



Laadige ainult temperatuurivahemikus 4–40 °C.



Kõrvaldage aku keskkonnasõbralikul moel.

LI-ION



Ärge akut põletage.



Laadimisajad leiata jaotisest tehnilised andmed.



Kasutage ainult siseruumides.

## Pakendi sisu

Pakend sisaldab:

- 1 trell/kruvikeeraja
- 1 laadija
- 2 akut
- 1 varustuse kast
- 1 kasutusjuhend
- 1 detailijoonis

**MÄRKUS.** N-seeria mudelitega ei ole kaasas akusid ja laadijaid.

- *Kontrollige, et tööriist, selle osad või lisad ei oleks transpordil kahjustada saanud.*
- *Võtke enne kasutamist aega, et kasutusjuhend põhjalikult läbi lugeda ja endale selgeks teha.*

## Kirjeldus (joon. 1)



**HOIATUS.** Ärge kunagi ehitage elektritööriista ega selle ühtki osa ümber. Tagajärjeks võib olla kahjustus või kehavigastus.

- a. Kiiruse päästiklüliti
- b. Pöörlemissuuna nupp

- c. Pöördemomendi reguleerimisrõngas
- d. Käiguvaheti
- e. Võtmeta padrun
- f. Akuvabastusnupp
- g. Aku
- h. Töötuli

## ETTENÄHTUD OTSTARVE

See trell/kruvikeeraja on mõeldud kergeteks kinnitamis- ja puurimistöõdeks.

**ÄRGE** kasutage niisketes või märgades tingimustes ega plahvatusohtlike gaaside või vedelike läheduses.

See trell/kruvikeeraja on professionaalne elektritööriist.

**ÄRGE** laske lastel puutuda tööriista.

Kogenematute kasutajate puhul on vajalik juhendamine.

- See seade/tööriist pole mõeldud kasutamiseks isikute (k.a lapsed) poolt, kellel on vähendatud füüsiline, sensoorne või vaimne võimekus, kellel puuduvad vastavad teadmised ja kogemused, v.a juhul, kui nende ohutuse eest vastutav isik on andnud neile seadme ohutuks kasutamiseks juhiseid ja teostab järelvalvet. Lapsi ei tohiks jätta järelvalveta, et vältida tööriistaga mängimise.

## Elektriohutus

Elektrimootor on välja töötatud vaid kindla pingega töötamiseks. Kontrollige alati, et akupinge vastaks andmesildile märgitud väärtusele. Samuti veenduge, et laadija pinge vastab elektrivõrgu pingele.



Teie DeWALT-i laadija on topeltisolatsiooniga, vastavuses standardiga EN 60335. Seega ei ole maandusjuheta vaja.

Kui voolujuhe on vigastatud, tuleb see vahetada spetsiaalselt DeWALT-i hooldusorganisatsiooni poolt ettevalmistatud voolujuhtme vastu.

## Toitepistiku väljavahetamine (ainult Ühendkuningriik ja Iirimaa)

Kui vaja on paigaldada uus toitepistik:

- Kõrvaldage vana pistik ohutult.
- Ühendage pruun juhe uue pistiku faasiklemmiga.

- Ühendage sinine juhe neutraalklemmiga.



**HOIATUS.** Maandusklemmiga ühendusi ei tehta.

Järgige kvaliteetsete pistikutega kaasasolevaid paigaldusjuhiseid. Soovitav kaitse: 3 A.

## Pikendusjuhtme kasutamine

Pikendusjuhet tohib kasutada ainult hädavajalikkuse korral. Kasutage heakskiidetud pikendusjuhet, mis sobib laadija sisendvõimsusega (vt **Tehnilised andmed**). Minimaalne juhtme suurus on 1 mm<sup>2</sup>; maksimaalne lubatud pikkus on 30 m.

Kasutades kaablrulli, kerige see alati täielikult lahti.

## PAIGALDUS JA SEADISTAMINE



**HOIATUS.** Enne kokkupanemist või reguleerimist eemaldage alati aku. Enne aku paigaldamist või eemaldamist lülitage tööriist alati välja.



**HOIATUS.** Kasutage ainult DeWALT'i akusid ja laadijaid.

## Aku eemaldamine/sisestamine tööriista (joon. 3)



**HOIATUS.** Et vähendada raskete kehavigastuste ohtu, tuleb elektritööriist enne seadistamist, lisaseadmete/tarvikute paigaldamist ja eemaldamist välja lülitada, pöörlemisruuna nupp lukustada ja/või aku seadme küljest ära võtta.

**MÄRKUS.** Veenduge, et aku (g) on täis laetud.

### AKU PAIGALDAMINE TÖÖRIISTA KÄEPIDEMESSE

1. Joondage aku tööriista käepidemes asuvate juhikutega.
2. Libistage käepidemesse ja vajutage sellele, kuni see lukustub oma kohale.

### AKU EEMALDAMINE TÖÖRIISTAST

1. Vajutage vabastusnuppu (f) ja tõmmake aku tööriista käepidemest välja.
2. Sisestage aku laadijasse, nagu on kirjeldatud käesoleva kasutusjuhendi vastavas jaotises.

## KASUTAMINE

### Kasutusjuhised



**HOIATUS.** Järgige alati turvalisusnõudeid ja eeskirju.



**HOIATUS.** Et vähendada raskete kehavigastuste ohtu, tuleb elektritööriist enne seadistamist, lisaseadmete/tarvikute paigaldamist ja eemaldamist välja lülitada, pöörlemisruuna nupp lukustada ja/või aku seadme küljest ära võtta.

### Õige käte asend (joon. 1, 8)



**HOIATUS.** Raskete kehavigastuste ohtu vähendamiseks kasutage **ALATI** õiget käte asendit (nagu näidatud joonisel).



**HOIATUS.** Raskete kehavigastuste ohtu vähendamiseks hoidke **ALATI** tööriistast tugevalt kinni, et vältida selle äkilisi liikumisi.

Õige käte asend nõuab, et üks käsi oleks peakäepidemel (i).

### Kiirusregulaatori lüliti (joon. 1)

Seadme sisselülitamiseks vajutage päästiklüliti (a). Seadme väljalülitamiseks vabastage päästiklüliti. Teie tööriist on varustatud piduriga. Padrun seiskub, kui päästiklüliti on vabastatud.

Kiirusregulaatori lüliti võimaldab valida igaks tööks parima kiiruse. Mida tugevamini päästikut vajutate, seda kiiremini tööriist töötab. Tööriista maksimaalse eluea tagamiseks kasutage kiirusregulaatorit ainult töö alustamisel.

**MÄRKUS.** Kiiruse pidev reguleerimine pole soovitatav. See võib lüliti kahjustada ning seetõttu peaks seda vältima.

### Pöörlemisruuna juhtnupp (joon. 1)

Pöörlemisruuna juhtnupp (b) määrab pöörlemise suuna ja toimib ka lukustusnupuna.

Päripöörlemise valimiseks vabastage päästiklüliti ja vajutage pöörlemisruuna nupp tööriista paremale küljele.

Vastupöörlemise valimiseks vajutage pöörlemisruuna nuppu ja viige see tööriista vasakule küljele. Keskasendis lukustab juhtnupp tööriista väljalülitatud asendisse. Juhtnupu asendi muutmisel veenduge, et päästik on vabastatud.

**MÄRKUS.** Tööriista esmakordsel käitamisel pärast pöörlemis-suuna muutmist võite käivitamisel kuulda klõpsatust. See on tavaline ja ei viita tõrkele.

## Töötuli (joon. 1)

Pöördemomendi reguleerimisrõnga (c) all asub töötuli (h). Töötuli süttib päästiklüliti vajutamisel.

**MÄRKUS.** Töötuli on mõeldud tööala valgustamiseks, kuid need ei ole mõeldud kasutamiseks taskulambina.

## Pöördemomendi reguleerimisrõngas (joon. 1)

Pöördemomendi reguleerimisrõngas (c) on numbrite ja puurimisotsiku märgiga tähistatud. Rõngast tuleb keerata, kuni soovitud seadistus asub tööriista pealmisel küljel. Rõnga peal asuvad tähistused, et pöördemomenti valides ei tuleks oletada. Mida suurem number rõngal, seda suurem pöördemoment ja seda suuremat kinnitit saab kasutada. Et lukustada sidur puurimiseks, liigutage rõngas puurimisasendisse.

**MÄRKUS.** Kui kasutate trell/kruvikeerajat aukude puurimiseks, tuleb pöördemomendi reguleerimisrõngas seadistada nii, et trellil olev number on joondatud tööriista pealmisel küljel oleva keskjoonega. Vastasel korral hakkab sidur puurimise käigus libisema.

## Kahevahemikuline käiguvahetus (joonis 1, 4)

Selle tööriista kahevahemikuline käiguvahetus võimaldab senisest paindavamalt käike vahetada. Et valida väike kiirus, aga suur pöördemoment, lülitage tööriist välja ja oodake pöörlemise peatumist. Libistage käiguvaheti (d) edasi (padruni poole). Et valida suur kiirus, aga väike pöördemoment, lülitage tööriist välja ja oodake pöörlemise peatumist. Libistage käiguvaheti tagasi (padrunist kaugemale).

**MÄRKUS.** Ärge vahetage käike, kui tööriist töötab. Kui teil tekib käiguvahetamisel probleeme, siis veenduge, et kahevahemikuline käiguvaheti on kas täiesti ette või täiesti taha lükatud.

## Võtmeta ühehülsiline padrun (joonis 5)

Teie tööriistal on võtmeta padrun ühe pöörleva hülisiga, et padrunit saaks ühe käega käsitseda. Puuriotsiku või muu lisatarviku sisestamiseks toimige järgmiselt.

1. Lukustage päästik asendisse OFF, nagu eelnevalt kirjeldatud.
2. Võtke ühe käega kinni padruni mustast hülisist ja teise käega hoidke tööriistast. Keerake hülssi vastupäeva, et soovitud lisatarvik sisse mahuks.
3. Sisestage lisatarvik u 19 mm (3/4") padrunisse ja keerake kinni, pöörates padrunihülssi ühe käega päripäeva, hoides teise käega tööriistast. Teie tööriistal on automaatne spindlilukustusmehhanism. See võimaldab padrunit ühe käega avada ja sulgeda.

Lisatarviku vabastamiseks korrake ülaltoodud sammu 2.



**HOIATUS.** Ärge üritage pingutada või vabastada puurotsikuid (või teisi lisatarvikuid), haarates padruni esiosast ja lülitades tööriista sisse. See võib kahjustada padrunit ja põhjustada isikuvigastusi. Lukustage päästiklüliti alati, kui vahetate lisatarvikuid.

Pingutage padrunit ühe käega padrunihülisist ning hoidke teise käega tööriista.

## PADRUNI EEMALDAMINE (JONIS 6)

Keerake reguleerimisrõngas puurimisasendisse ja lükake käiguvaheti asendisse 1 (väike kiirus). Pingutage padrunit ümber 6,35 mm (1/4") või suurema kuuskantvõtme (ei kuulu komplekti) lühema otsa. Lööge puust haamri vms sarnase objektiga päripäeva vastu pikemat otsa, nagu joonisel näidatud. See vabastab padrunis oleva kruvi.

Avage padrun täielikult, sisestage kruvikeeraja (või vajadusel kuuskant) padruni suudmesse, et võtta kinni kruvipeast. Eemaldage kruvi, keerates päripäeva (vasakkeere). Asetage kuuskantivõti padrunisse ja pingutage, nagu näidatud joonisel 6. Lööge puust haamri vms sarnase objektiga vastupäeva vastu pikemat otsa. See vabastab padruni, nii et selle saab käsitsi lahti keerata.

## PADRUNI PAIGALDAMINE (JONIS 7)

Keerake padrun käsitsi kinni nii kõvasti kui saate ning sisestage kruvi (vasakkeermega). Pingutage kindlalt. Pingutage padrun ümber 6,35 mm (1/4") või suurema kuuskantvõtme (ei kuulu komplekti) ning lööge puust haamriga päripäeva vastu pikemat otsa, nagu joonisel näidatud. Pingutage kruvi uuesti, keerates vastupäeva.

## Puurimine



**HOIATUS.** Et vähendada raskete kehavigastuste ohtu, tuleb elektritööriist enne seadistamist või lisaseadmete/tarvikute paigaldamist ja eemaldamist välja lülitada ja vooluvõrgust eemaldada.



**HOIATUS.** Isikuvigastuste vältimiseks veenduge ALATI, et töödetail on kinnitatud või klammerdatud. Õhukeste materjalide puurimiseks kasutage töödetaili toestamiseks puuklotsi.

Keerake reguleerimisrõngas puurimiseks puurimismärgi peale. Valige käiguvahetuslüli abil soovitud kiiruse/pöördemomendi vahemik, et kiirus ja pöördemoment sobiks kavandatud tegevusega.

1. Kasutage ainult teravaid puurimisotsikuid. PUIDU puurimiseks kasutage spiraalpuuri, liblikpuuri või augusaagi. METALLI puurimiseks kasutage kõrge kiirusega spiraalpuuri või augusaagi.
2. Rakendage puurotsikule alati kergelt sirgjoonelist survet. Surve peab olema piisav, et puur ei seisku ning mitte nii tugev, et seiskuks mootori või puurotsik saaks kahjustada.
3. Hoidke tööriista kindlalt kahe käega, et kontrollida puuri pöörlemist.



**HOIATUS.** Ülekoormuse korral või puur seiskuda ning järsult väänduda. Olge valmis puuri seiskumiseks. Hoidke trelli tugevalt mõlema käega, et olla valmis väändumiseks ning, et vältida vigastusi.

4. **KUI PUUR SEISKUB**, siis on tavaliselt selle põhjuseks ülekoormus või vale kasutamine. **VABASTAGE KOHE PÄÄSTIK**, eemaldage puuriotsak töödetailist ja tehke kindlaks seiskumise põhjus. **ÄRGE LÜLITAGE PÄÄSTIKUT SISSE JA VÄLJA, PÜÜDMAKS SEISKUNUD TRELLPUURI KÄIVITADA — SEE VÕIB TRELLPUURI KAHJUSTADA.**
5. Selleks, et minimaliseerida trelli seiskumine ja materjali läbistamise ohtu, vähendage trellile avaldatavat survet ja läbistage töödetaili viimane osa ettevaatlikult.
6. Kui tõmbate puuriotsikut avast välja, hoidke mootor samal ajal töös. See aitab vältida kinnikiilumist.

7. Kasutades muutkiirusega trelle, ei ole vaja märkida puurimiskohta. Puurimist alustades käitatakse seadet madalal kiirusel, kui ava on juba nii sügav, et puudub puurotsiku avast väljaviskamise oht, siis suurendage kiiruse vajutades päästikut tugevamini.

## Kruvikeeramine

Valige tööriista peal asuva kahevahemikulise käiguvahetuslüli abil soovitud kiiruse/pöördemomendi vahemik, et kiirus ja pöördemoment sobiks kavandatud tegevusega.

Sisestage soovitud kinnitustarvik padrunisse nagu puuriotsik. Katsetage tööriista ebavajalikul materjalil või märkamatus kohas, et teha kindlaks, kas sidurirõngas on õiges asendis.

### MAKSIMAALSED SOOVITATUD JÕUDLUSED

	Madal vahemik – 1	Kõrge vahemik – 2
Otsikud, metalli puurimine	6,35 mm (1/4")	3,18 mm (1/8")
Puit, lamepuurid	19,05 mm (3/4")	12,7 mm (1/2")
Augusaed	19,05 mm (3/4")	15,88 mm (5/8")

## HOOLDAMINE

Teie DEWALT-i elektritööriist on loodud pikaajaliseks kasutamiseks minimaalse hoolduse juures. Pidev rahuldav töö sõltub tööriista õigest hooldamisest ja regulaarsest puhastamisest.



**HOIATUS.** Et vähendada raskete kehavigastuste ohtu, tuleb elektritööriist enne seadistamist, lisaseadmete/tarvikute paigaldamist ja eemaldamist välja lülitada, pöörlemissuuna nupp lukustada ja/või aku seadme küljest ära võtta.

Aku ja laadija pole hooldatavad. Nende sees pole kasutatavpoolset hooldust vajavaid osi.



## Määrimine

Teie elektritööriist ei vaja lisamäärimist.



## Puhastamine



**HOIATUS.** Puhuge mustus ja tolm korpusest kuiva õhuga välja niipea, kui näete ventilatsioonivade ümber kogunenud tolmu või mustust. Kandke selle töö tegemisel heakskiidetud kaitseprille ja tolmumaski.



**HOIATUS.** Ärge kunagi kasutage tööriista mittemetallist osade puhastamiseks lahusteid või muid kemikaale. Kõnealused kemikaalid võivad nõrgendada tööriista neis osades kasutatud materjale. Kasutage vaid veega või pehme seebiga niisutatud lappi. Ärge kunagi laske vedelikel sattuda tööriista sisse; ärge kunagi kastke tööriista või selle osi vedeliku sisse.

## LAADIJA PUHASTAMISE JUHISED



**HOIATUS.** Elektrišoki oht. Enne laadija puhastamist eemaldage see vahelduvvooluvõrgust. Mustuse ja määride võib laadija pealt eemaldada kasutades lappi või mitte-metallist pehmet harjakest. Ärge kasutage vett või puhastusvahendeid.

## Lisavarustus



**HOIATUS.** Teisi lisaseadmeid peale DeWALT-i poolt pakutavate ei ole koos selle tootega testitud ja seetõttu võib selliste lisaseadmete kasutamine käesoleva tööriistaga olla ohtlik. Kehavigastuste ohu vähendamiseks võib selle tootega kasutada ainult DeWALT-i soovitatud lisaseadmeid.

Sobilike tarvikute kohta teabe saamiseks konsulteerige edasimüüjaga.

## Keskkonnakaitse



Eraldi kogumine. Seda toodet ei tohi kõrvaldada koos olmejäätmetega.



Kui ühel päeval leiata, et teie DeWALT-i toode on muutunud kasutuks või vajab väljavahetamist, ärge kõrvaldage seda koos olmeprügiga. Viige toode vastavasse kogumispunkti.



Kasutatud toodete ja pakendite lahuskogumine aitab meil materjale taaskasutada. Kasutatud materjalide taaskasutamine aitab vältida keskkonna kahjustamist ja vähendab toorainevajadust.

Kohalikud määrused võivad ette näha elektroonikaromude lahuskogumist majapidamistest kas jäätmejaamadesse või jaemüüja poolt, kellelt ostate uue toote.

DeWALT pakub võimalust DeWALT-i toodete tagasivõtmiseks ja ringlussevõtuks pärast kasutusea lõppu. Selle teenuse kasutamiseks viige toode tagasi volitatud hooldustöökotta, kus see meie nimel tagasi võetakse.

Lähima volitatud hooldustöökoja leidmiseks võite pöörduda DeWALT-i kohaliku esindusse, mille aadressi leiata käesolevast kasutusjuhendist. Samuti on DeWALT-i volitatud remonditöökodade nimekiri ja müügiärgse teeninduse üksikasjad ning kontaktid leitavad Internetis aadressil: [www.2helpU.com](http://www.2helpU.com).



## Laetav aku

Seda pika elueaga akut peab laadima, kui see ei tarni enam piisavalt energiat töödeks, mis olid varem lihtsad. Aku tehnilise eluea lõppedes kõrvaldage akud keskkonnasõbralikult viisil:

- Tühjendage aku täielikult, seejärel eemaldage see tööriistast.
- Liitium-ioonakusid pole võimalik ümber töödelda. Viige akud seadme edasimüüjale või ohtlike jäätmete kogumispunkti. Kogutud akud kõrvaldatakse keskkonnasõbralikult moel või töödeldakse ümber.



# 10,8 В АККУМУЛЯТОРНАЯ ДРЕЛЬ/ВИНТОВЕРТ DCD710

## Поздравляем Вас!

Вы выбрали электрический инструмент фирмы DeWALT. Тщательная разработка изделий, многолетний опыт фирмы по производству электроинструментов, различные усовершенствования сделали электроинструменты DeWALT одними из самых надежных помощников для профессионалов.

## Технические характеристики

DCD710		
Напряжение питания	В пост. тока	10,8
Тип		1
Тип аккумулятора		Li-Ion
Число оборотов без нагрузки:		
1-я скорость	об./мин.	0-400
2-я скорость	об./мин.	0-1500
Максимальный крутящий момент	Нм	24
Выходная мощность (MWO)	Вт	180
Патрон	мм	10
Максимальный диаметр сверления:		
Древесина	мм	20
Металл	мм	10
Вес (без аккумулятора)	кг	0,91
$L_{pa}$ (звуковое давление)	дБ(А)	65
$K_{pa}$ (погрешность измерения звукового давления)	дБ(А)	3
$L_{wa}$ (измеренная акустическая мощность)	дБ(А)	76
$K_{wa}$ (погрешность измерения акустической мощности)	дБ(А)	3

Сумма величин вибрации (сумма векторов по трем осям), измеренных в соответствии со стандартом EN 60745:

Значения вибрационного воздействия,  $a_h$

$a_h =$	$m/c^2 < 2,5$
Погрешность K =	$m/c^2 \quad 1,5$

Уровень вибрации, указанный в данном информационном листке, был рассчитан по стандартному методу тестирования в соответствии со стандартом EN60745 и может использоваться для сравнения инструментов разных марок. Он может также использоваться для предварительной оценки воздействия вибрации.



**ВНИМАНИЕ:** Заявленная величина вибрации относится только к основным видам применения инструмента. Однако, если инструмент применяется не по основному назначению, с другими принадлежностями или содержится в ненадлежащем порядке, уровень вибрации будет отличаться от указанной величины. Это может значительно увеличить воздействие вибрации в течение всего периода работы инструментом.

При оценке уровня воздействия вибрации необходимо также учитывать время, когда инструмент находился в выключенном состоянии или когда он включен, но не выполняет какую-либо операцию. Это может значительно уменьшить уровень воздействия в течение всего периода работы инструментом.

Определите дополнительные меры предосторожности для защиты оператора от воздействия вибрации, такие как: тщательный уход за инструментом и принадлежностями, содержание рук в тепле, организация рабочего места.

Аккумулятор	DCB121	DCB123	
Тип аккумулятора	Li-Ion	Li-Ion	
Напряжение питания	В пост. тока	10,8	10,8
Емкость	Ач	1,3	1,5
Вес	кг	0,2	0,2

Зарядное устройство	DCB100	DCB105
Напряжение питания В перем. тока	230	230
Тип аккумулятора	Li-Ion	Li-Ion
Приблизительное время полной зарядки мин.	40 (1,3 Ач аккумуляторы)	30 (1,5 Ач аккумуляторы)
Вес	0,3	0,49

Минимальные электрические предохранители:	
Инструменты 230 В	10 ампер, электросеть

## Определения: Предупреждения безопасности

Следующие определения указывают на степень важности каждого сигнального слова. Прочтите руководство по эксплуатации и обратите внимание на данные символы.



**ОПАСНО:** Означает чрезвычайно опасную ситуацию, которая приводит к смертельному исходу или получению тяжелой травмы.



**ВНИМАНИЕ:** Означает потенциально опасную ситуацию, которая может привести к смертельному исходу или получению тяжелой травмы.



**ПРЕДУПРЕЖДЕНИЕ:** Означает потенциально опасную ситуацию, которая может привести к получению травмы легкой или средней тяжести.

**ПРЕДОСТЕРЕЖЕНИЕ:** Означает ситуацию, не связанную с получением телесной травмы, которая, однако, может привести к повреждению электроинструмента.



Риск поражения электрическим током!



Огнеопасность!

## Декларация соответствия ЕС

### ДИРЕКТИВА ПО МЕХАНИЧЕСКОМУ ОБОРУДОВАНИЮ



#### DCD710

DeWALT заявляет, что продукты, обозначенные в разделе «Технические характеристики», разработаны в полном соответствии со стандартами: 2006/42/EC, EN 60745-1, EN 60745-2-1, EN 60745-2-2.

Данные продукты также соответствуют Директиве 2004/108/EC. За дополнительной информацией обращайтесь по указанному ниже адресу или по адресу, указанному на последней странице руководства.

Нижеподписавшееся лицо полностью отвечает за соответствие технических данных и делает это заявление от имени фирмы DeWALT.

Хорст Гроссманн (Horst Grossmann)  
Вице-президент по инженерным разработкам  
DeWALT, Richard-Klinger-Straße 11,  
D-65510, Idstein, Germany  
15.04.2010



**ВНИМАНИЕ:** Внимательно прочтите руководство по эксплуатации для снижения риска получения травмы.

## Общие правила безопасности при работе с электроинструментами



**ВНИМАНИЕ!** Внимательно прочтите все инструкции по безопасности и руководство по эксплуатации. Несоблюдение всех перечисленных ниже правил безопасности и инструкций может привести к поражению электрическим током, возникновению пожара и/или получению тяжелой травмы.

## **СОХРАНИТЕ ВСЕ ПРАВИЛА БЕЗОПАСНОСТИ И ИНСТРУКЦИИ ДЛЯ ПОСЛЕДУЮЩЕГО ИСПОЛЬЗОВАНИЯ**

Термин «Электроинструмент» во всех приведенных ниже указаниях относится к Вашему сетевому (с кабелем) или аккумуляторному (беспроводному) электроинструменту.

### **1) БЕЗОПАСНОСТЬ РАБОЧЕГО МЕСТА**

- a) **Содержите рабочее место в чистоте и обеспечьте хорошее освещение.** Плохое освещение или беспорядок на рабочем месте может привести к несчастному случаю.
- b) **Не используйте электроинструменты, если есть опасность возгорания или взрыва, например, вблизи легко воспламеняющихся жидкостей, газов или пыли.** В процессе работы электроинструмент создает искровые разряды, которые могут воспламенить пыль или горючие пары.
- c) **Во время работы с электроинструментом не подпускайте близко детей или посторонних лиц.** Отвлечение внимания может вызвать у Вас потерю контроля над рабочим процессом.

### **2) ЭЛЕКТРОБЕЗОПАСНОСТЬ**

- a) **Вилка кабеля электроинструмента должна соответствовать штепсельной розетке.** Ни в коем случае не видоизменяйте вилку электрического кабеля. Не используйте соединительные штепсели-переходники, если в силовом кабеле электроинструмента есть провод заземления. Использование оригинальной вилки кабеля и соответствующей ей штепсельной розетки уменьшает риск поражения электрическим током.
- b) **Во время работы с электроинструментом избегайте физического контакта с заземленными объектами, такими как трубопроводы, радиаторы отопления, электроплиты и холодильники.** Риск поражения электрическим током увеличивается, если Ваше тело заземлено.

- c) **Не используйте электроинструмент под дождем или во влажной среде.** Попадание воды в электроинструмент увеличивает риск поражения электрическим током.
- d) **Бережно обращайтесь с электрическим кабелем.** Ни в коем случае не используйте кабель для переноски электроинструмента или для вытягивания его вилки из штепсельной розетки. Не подвергайте электрический кабель воздействию высоких температур и смазочных веществ; держите его в стороне от острых кромок и движущихся частей электроинструмента. Поврежденный или запутанный кабель увеличивает риск поражения электрическим током.
- e) **При работе с электроинструментом на открытом воздухе используйте удлинительный кабель, предназначенный для наружных работ.** Использование кабеля, пригодного для работы на открытом воздухе, снижает риск поражения электрическим током.
- f) **При необходимости работы с электроинструментом во влажной среде используйте источник питания, оборудованный устройством защитного отключения (УЗО).** Использование УЗО снижает риск поражения электрическим током.

### **3) ЛИЧНАЯ БЕЗОПАСНОСТЬ**

- a) **При работе с электроинструментами будьте внимательны, следите за тем, что Вы делаете, и руководствуйтесь здравым смыслом.** Не используйте электроинструмент, если Вы устали, а также находясь под действием алкоголя или понижающих реакцию лекарственных препаратов и других средств. Малейшая неосторожность при работе с электроинструментами может привести к серьезной травме.
- b) **При работе используйте средства индивидуальной защиты.** Всегда надевайте защитные очки. Своевременное использование защитного снаряжения, а именно: пылезащитной маски, ботинок на нескользящей подошве, защитного шлема или противошумных наушников, значительно снизит риск получения травмы.

- c) **Не допускайте непреднамеренного запуска. Перед тем, как подключить электроинструмент к сети и/или аккумулятору, поднять или перенести его, убедитесь, что выключатель находится в положении «выключено».** Не переносите электроинструмент с нажатой кнопкой выключателя и не подключайте к сетевой розетке электроинструмент, выключатель которого установлен в положение «включено», это может привести к несчастному случаю.
- d) **Перед включением электроинструмента снимите с него все регулировочные или гаечные ключи.** Регулировочный или гаечный ключ, оставленный закрепленным на вращающейся части электроинструмента, может стать причиной тяжелой травмы.
- e) **Работайте в устойчивой позе. Всегда твердо стойте на ногах, сохраняя равновесие.** Это позволит Вам не потерять контроль при работе с электроинструментом в непредвиденной ситуации.
- f) **Одевайтесь соответствующим образом. Во время работы не надевайте свободную одежду или украшения. Следите за тем, чтобы Ваши волосы, одежда или перчатки находились в постоянном отдалении от движущихся частей инструмента.** Свободная одежда, украшения или длинные волосы могут попасть в движущиеся части инструмента.
- g) **Если электроинструмент снабжен устройством сбора и удаления пыли, убедитесь, что данное устройство подключено и используется надлежащим образом.** Использование устройства пылеудаления значительно снижает риск возникновения несчастного случая, связанного с запыленностью рабочего пространства.
- 4) **ИСПОЛЬЗОВАНИЕ ЭЛЕКТРОИНСТРУМЕНТОВ И ТЕХНИЧЕСКИЙ УХОД**
- a) **Не перегружайте электроинструмент. Используйте Ваш инструмент по назначению.** Электроинструмент работает надежно и безопасно только при соблюдении параметров, указанных в его технических характеристиках.
- b) **Не используйте электроинструмент, если его выключатель не устанавливается в положение включения или выключения.** Электроинструмент с неисправным выключателем представляет опасность и подлежит ремонту.
- c) **Отключайте электроинструмент от сетевой розетки и/или извлекайте аккумулятор перед регулированием, заменой принадлежностей или при хранении электроинструмента.** Такие меры предосторожности снижают риск случайного включения электроинструмента.
- d) **Храните неиспользуемые электроинструменты в недоступном для детей месте и не позволяйте лицам, не знакомым с электроинструментом или данными инструкциями, работать с электроинструментом.** Электроинструменты представляют опасность в руках неопытных пользователей.
- e) **Регулярно проверяйте исправность электроинструмента. Проверяйте точность совмещения и легкость перемещения подвижных частей, целостность деталей и любых других элементов электроинструмента, воздействующих на его работу. Не используйте неисправный электроинструмент, пока он не будет полностью отремонтирован.** Большинство несчастных случаев являются следствием недостаточного технического ухода за электроинструментом.
- f) **Следите за остротой заточки и чистотой режущих принадлежностей.** Принадлежности с острыми кромками позволяют избежать заклинивания и делают работу менее утомительной.
- g) **Используйте электроинструмент, аксессуары и насадки в соответствии с данным Руководством и с учетом рабочих условий и характеристик будущей работы.** Использование электроинструмента не по назначению может создать опасную ситуацию.

**5) ИСПОЛЬЗОВАНИЕ АККУМУЛЯТОРНЫХ ИНСТРУМЕНТОВ И ТЕХНИЧЕСКИЙ УХОД**

- a) **Заряжайте аккумулятор зарядным устройством указанной производителем марки.** Зарядное устройство, которое подходит к одному типу аккумуляторов, может создать риск возгорания в случае его использования с аккумуляторами другого типа.
- b) **Используйте электроинструменты только с предназначенными для них аккумуляторами.** Использование аккумулятора какой-либо другой марки может привести к возникновению пожара и получению травмы.
- c) **Держите не используемый аккумулятор подальше от металлических предметов, таких как скрепки, монеты, ключи, гвозди, шурупы, и других мелких металлических предметов, которые могут замкнуть контакты аккумулятора.** Короткое замыкание контактов аккумулятора может привести к получению ожогов или возникновению пожара.
- d) **В критических ситуациях из аккумулятора может вытечь жидкость (электролит); избегайте контакта с кожей. Если жидкость попала на кожу, смойте ее водой. Если жидкость попала в глаза, обращайтесь за медицинской помощью.** Жидкость, вытекающая из аккумулятора, может вызвать раздражение или ожоги.

**6) ТЕХНИЧЕСКОЕ ОБСЛУЖИВАНИЕ**

- a) **Ремонт Вашего электроинструмента должен производиться только квалифицированными специалистами с использованием идентичных запасных частей.** Это обеспечит безопасность Вашего электроинструмента в дальнейшей эксплуатации.

- **При работе пользуйтесь дополнительной рукояткой (рукоятками), прилагающейся к инструменту.** Потеря контроля над инструментом может привести к тяжелой травме.
- **Держите инструмент за изолированные ручки при выполнении операций, во время которых режущий инструмент может соприкасаться со скрытой проводкой или собственным кабелем.** Контакт режущей принадлежности с находящимся под напряжением проводом делает не покрытые изоляцией металлические части электроинструмента «живыми», что создает опасность поражения оператора электрическим током.

**Остаточные риски**

Несмотря на соблюдение соответствующих инструкций по технике безопасности и использование предохранительных устройств, некоторые остаточные риски невозможно полностью исключить. К ним относятся:

- Ухудшение слуха.
- Риск получения травмы от разлетающихся частиц.
- Риск получения ожогов от принадлежностей, которые в процессе работы сильно нагреваются.
- Риск получения травмы, связанный с продолжительным использованием инструмента.

**Маркировка инструмента**

На инструменте имеются следующие знаки:



Перед использованием внимательно прочтите данное руководство по эксплуатации.

**МЕСТО ПОЛОЖЕНИЯ КОДА ДАТЫ**

Код даты, который также включает год изготовления, отштампован на поверхности корпуса, образующей узел соединения между инструментом и аккумулятором.

Пример:

2011 XX XX  
Год изготовления

**Дополнительные правила безопасности при работе дрелями/винтовёртами**

- **При сверлении с ударом всегда надевайте противошумовые наушники.** Воздействие шума может привести к потере слуха.

## Важные инструкции по безопасности для всех зарядных устройств

**СОХРАНИТЕ ДАННЫЕ ИНСТРУКЦИИ:** Данное руководство содержит важные инструкции по эксплуатации и технике безопасности для зарядного устройства DCB100 и DCB105.

- Перед началом эксплуатации зарядного устройства прочитайте все инструкции и ознакомьтесь с предупредительными символами на зарядном устройстве, аккумуляторе и продукте, работающем от аккумулятора.



**ВНИМАНИЕ:** Опасность поражения электрическим током. Не допускайте попадания жидкости внутрь зарядного устройства. Это может привести к поражению электрическим током.



**ПРЕДУПРЕЖДЕНИЕ:** Опасность получения ожога. Для снижения риска получения травмы, заряжайте только аккумуляторы марки DeWALT. Аккумуляторы других марок могут взорваться, что приведет к получению травмы или повреждению электроинструмента.



**ПРЕДУПРЕЖДЕНИЕ:** Не позволяйте детям играть с электроинструментом.

**ПРЕДОСТЕРЕЖЕНИЕ:** В определенных условиях, когда зарядное устройство подключено к электросети, оно может быть закорочено посторонним материалом. Не допускайте попадания токопроводящих материалов, таких как шлифовальная пыль, металлическая стружка, стальная проволока, алюминиевая фольга или слой металлических частиц и других подобных материалов в гнезда зарядного устройства. Всегда отключайте зарядное устройство от электросети, если в его гнезде нет аккумулятора. Отключайте зарядное устройство от электросети перед чисткой.

- **НЕ ПЫТАЙТЕСЬ** заряжать аккумулятор зарядными устройствами марок, не указанных в данном руководстве. Зарядное устройство и аккумулятор специально разработаны для совместного использования.

- Данные зарядные устройства не предусмотрены для зарядки аккумуляторов других марок, кроме DeWALT. Попытка зарядить аккумулятор другой марки может привести к риску возникновения пожара, поражения электрическим током или смерти от электрического тока.
- Не подвергайте зарядное устройство воздействию дождя или снега!
- Отключайте зарядное устройство от электросети, вынимая вилку из розетки, а не потянув за кабель! Это снизит риск повреждения электрической вилки и кабеля.
- Располагайте кабель таким образом, чтобы на него нельзя было наступить, споткнуться о него, или иным способом повредить или сильно натянуть!
- Используйте удлинительный кабель только в случае крайней необходимости! Использование несоответствующего удлинительного кабеля может создать риск возникновения пожара, поражения электрическим током или смерти от электрического тока.
- Не кладите на верхнюю часть зарядного устройства какой-либо предмет и не ставьте зарядное устройство на мягкую поверхность, это может блокировать вентиляционные прорези и вызвать чрезмерный внутренний нагрев! Располагайте зарядное устройство вдали от источника тепла. Вентиляция зарядного устройства происходит через прорези, устроенные в верхней и нижней части кожуха.
- Не эксплуатируйте зарядное устройство, если его кабель или вилка повреждены – сразу же заменяйте поврежденные детали.
- Не эксплуатируйте зарядное устройство, если оно получило повреждение вследствие сильного удара или падения или иного внешнего воздействия! Обращайтесь в авторизованный сервисный центр.
- Не разбирайте зарядное устройство самостоятельно; обращайтесь в авторизованный центр для проведения технического обслуживания или ремонта!

*Неправильная сборка может привести к риску поражения электрическим током или смерти от электрического тока.*

- *В случае повреждения электрического кабеля для предотвращения получения травмы он должен быть немедленно заменен производителем, его сервисным агентом или другим квалифицированным специалистом.*
- **Перед каждой операцией чистки отключайте зарядное устройство от электросети. Это снизит риск поражения электрическим током.** Извлечение аккумулятора из зарядного устройства не приводит к снижению этого риска.
- **НИКОГДА** не пытайтесь подключить 2 зарядных устройства одновременно!
- **Зарядное устройство рассчитано на работу от стандартной бытовой электросети напряжением 230 В. Не пытайтесь подключить его к источнику с другим напряжением.** Данное указание не относится к автомобильному зарядному устройству.

**СОХРАНИТЕ ДАННЫЕ ИНСТРУКЦИИ**

**Зарядные устройства**

Зарядное устройство DCB100 и DCB105 предназначено для зарядки Li-Ion аккумуляторов напряжением 10,8 В.

Данные зарядные устройства не требуют регулировки и являются наиболее простыми в эксплуатации.

**Процедура зарядки (Рис. 2)**

1. Подключите вилку зарядного устройства (j) к соответствующей сетевой розетке прежде, чем вставить аккумулятор.
2. Вставьте аккумулятор (g) в зарядное устройство. Красный индикатор зарядки начнет непрерывно мигать, указывая на начало процесса зарядки.
3. После завершения зарядки красный индикатор переходит в режим непрерывного свечения. Аккумулятор полностью заряжен и его можно использовать с инструментом или оставить в зарядном устройстве.

**ПРИМЕЧАНИЕ:** Для достижения максимальной производительности и продления срока службы Li-Ion аккумуляторов, перед первым использованием полностью зарядите аккумулятор.

**Процесс зарядки**

Состояние заряда аккумулятора смотрите в приведенной ниже таблице:

Состояние заряда	
зарядка	- - - -
полностью заряжен	_____
пауза для согревания/охлаждения аккумулятора	- - - -
замените аккумулятор	*****

**Пауза для согревания/охлаждения аккумулятора**

Если зарядное устройство определит, что аккумулятор чрезмерно охлажден или нагрет, автоматически инициируется пауза для согревания/охлаждения, в течение которой аккумулятор достигает оптимальной для зарядки температуры. Затем зарядное устройство автоматически переключается на режим зарядки. Данная функция увеличивает максимальный срок службы аккумулятора.

**ЛИТИЙ-ИОННЫЕ (LI-ION) АККУМУЛЯТОРЫ**

Литий-ионные аккумуляторы спроектированы по Электронной Защитной Системе, которая защищает аккумулятор от перегрузки, перегрева или глубокой разрядки.

При срабатывании Электронной Защитной Системы инструмент автоматически отключится. Если это произошло, поместите литий-ионный аккумулятор в зарядное устройство до его полной зарядки.

**Важные инструкции по безопасности для всех аккумуляторов**

При заказе аккумуляторов для замены, не забывайте указывать их номер по каталогу и напряжение.

Извлеченный из упаковки аккумулятор заряжен не полностью. Перед началом эксплуатации аккумулятора и зарядного устройства, прочтите нижеследующие инструкции по безопасности. Затем приступайте к установленной процедуре зарядки.

**ПРОЧТИТЕ ВСЕ ИНСТРУКЦИИ**

- **Не заряжайте и не используйте аккумулятор во взрывоопасной атмосфере, например, в присутствии легко воспламеняющихся жидкостей, газов или пыли. При установке или**

извлечении аккумулятора из зарядного устройства пыль или газы могут воспламениться.

- **Никогда не вставляйте силой аккумулятор в зарядное устройство. Ни коим образом не видоизменяйте аккумулятор для установки в не предназначенное для него зарядное устройство – аккумулятор может расколоться, что приведет к получению тяжелой телесной травмы.**
- Заряжайте аккумуляторы только зарядными устройствами DEWALT.
- **НЕ БРЫЗГАЙТЕ** и не погружайте в воду или другие жидкости.
- **Не храните и не используйте инструмент и аккумулятор в местах, в которых температура может достичь или превысить 40 °C (например, наружные навесы или строения из металла в летнее время).**



**ВНИМАНИЕ:** Ни в коем случае не пытайтесь разобрать аккумулятор. Не вставляйте в зарядное устройство аккумулятор с треснутым или поврежденным корпусом. Не разбивайте, не бросайте и не ломайте аккумулятор. Не используйте аккумуляторы или зарядные устройства, которые подверглись воздействию резкого удара, удара при падении, попали под тяжелый предмет или были повреждены каким-либо другим образом (например, проткнуты гвоздем, попали под удар молотка или под ноги). Это может привести к поражению электрическим током или смерти от электрического тока. Поврежденные аккумуляторы должны возвращаться в сервисный центр на переработку.



**ПРЕДУПРЕЖДЕНИЕ:** **Кладите не используемый инструмент набок на устойчивую поверхность в месте, в котором он не создает опасность, что о него могут споткнуться и упасть.** Некоторые инструменты с аккумуляторами больших размеров ставятся на аккумулятор в вертикальном положении, но их легко опрокинуть.

## СПЕЦИАЛЬНЫЕ ИНСТРУКЦИИ ПО БЕЗОПАСНОСТИ ДЛЯ ЛИТИЙ-ИОННЫХ (LI-ION) АККУМУЛЯТОРОВ

- **Не сжигайте аккумулятор, даже если он сильно поврежден или полностью изношен.** Аккумулятор в огне может взорваться. При горении литий-ионных аккумуляторов выделяются токсичные пары и частицы.
- **Если содержимое аккумулятора попало на кожу, немедленно промойте пораженный участок водой с мягким мылом.** Если аккумуляторная жидкость попала в глаз, промывайте открытый глаз в течение 15 минут, пока не исчезнет раздражение. Если необходимо обратиться за медицинской помощью, медиков следует поставить в известность, что аккумуляторный электролит состоит из смеси жидкого органического карбоната и солей лития.
- **Содержимое открытых элементов аккумулятора может вызывать раздражение органов дыхания.** Обеспечьте приток свежего воздуха. Если симптомы сохраняются, обратитесь за медицинской помощью.



**ВНИМАНИЕ:** Опасность получения ожога. Аккумуляторная жидкость может воспламениться при попадании искры или пламени.

## Аккумулятор

### ТИП АККУМУЛЯТОРА

Модель DCD710 работает от аккумулятора напряжением 10,8 В.

## Рекомендации по хранению

1. Оптимальным местом для хранения является холодное и сухое место, вдали от прямых солнечных лучей и источников избыточного тепла или холода. Для увеличения производительности и срока службы, храните не используемые аккумуляторы при комнатной температуре.
2. Для обеспечения долгого срока службы аккумуляторов, при длительном хранении рекомендуется убирать полностью заряженные аккумуляторы в сухое прохладное место вдали от зарядного устройства.

**ПРИМЕЧАНИЕ:** Не убирайте на хранение полностью разряженные аккумуляторы. Перед использованием потребуются аккумулятор зарядить.



## Символы на зарядном устройстве и аккумуляторе

В дополнение к пиктограммам, содержащимся в данном руководстве по эксплуатации, на зарядном устройстве и аккумуляторе имеются символы, которые отображают следующее:



Перед использованием внимательно прочтите данное руководство по эксплуатации.



Аккумулятор заряжается.



Аккумулятор заряжен.



Аккумулятор неисправен.



Пауза для согревания/охлаждения аккумулятора.



Не касайтесь токопроводящими предметами контактов аккумулятора и зарядного устройства!



Ни в коем случае не пытайтесь заряжать поврежденный аккумулятор!



Используйте только с аккумуляторными батареями марки DeWALT, другие аккумуляторы могут взорваться, что приведет к получению травмы или повреждению электроинструмента!



Не погружайте аккумулятор в воду.



Немедленно заменяйте поврежденный сетевой кабель.



Заряжайте аккумулятор при температуре окружающей среды в пределах 4°C-40°C.



Утилизируйте отработанный аккумулятор безопасным для окружающей среды способом!



Не бросайте аккумулятор в огонь.



Время зарядки см. в технических характеристиках зарядного устройства.



Для использования только внутри помещений.

## Комплект поставки

Упаковка содержит:

- 1 Дрель/винтоверт
- 1 Зарядное устройство
- 2 Аккумулятора
- 1 Чемодан
- 1 Клипса на ремень (только для DCD710SV)
- 1 Руководство по эксплуатации
- 1 Чертеж инструмента в разобранном виде

**ПРИМЕЧАНИЕ:** Аккумуляторы и зарядные устройства не входят в комплект поставки моделей N.

- Проверьте инструмент, детали и дополнительные приспособления на наличие повреждений, которые могли произойти во время транспортировки.
- Перед началом работы необходимо внимательно прочитать настоящее руководство и принять к сведению содержащуюся в нем информацию.

## Описание (Рис. 1)



**ВНИМАНИЕ:** Ни в коем случае не модифицируйте электроинструмент или какую-либо его деталь. Это может привести к получению травмы или повреждению инструмента.

- a. Курковый пусковой выключатель с регулировкой скорости
- b. Переключатель направления вращения (реверса)
- c. Муфта установки крутящего момента
- d. Переключатель скоростей
- e. Быстрозажимной патрон
- f. Кнопка освобождения аккумулятора
- g. Аккумулятор
- h. Подсветка

## НАЗНАЧЕНИЕ

Данная дрель/винтоверт предназначена для работ в легком режиме по заворачиванию саморезов и сверлению отверстий.

**НЕ ИСПОЛЬЗУЙТЕ** инструмент во влажных условиях или при наличии в окружающем пространстве легко воспламеняющихся жидкостей или газов.

Данная дрель/винтоверт является профессиональным электроинструментом.

**НЕ РАЗРЕШАЙТЕ** детям прикасаться к инструменту. Неопытные пользователи должны использовать данный инструмент под руководством опытного инструктора.

- Использование инструмента физически или умственно неполноценными людьми, а также детьми и неопытными лицами допускается только под контролем ответственного за их безопасность лица. Не оставляйте детей одних с инструментом и не позволяйте играть с ним.

## Электробезопасность

Электрический двигатель рассчитан на работу только при одном напряжении электросети. Всегда следите, чтобы напряжение аккумулятора соответствовало напряжению, обозначенному на паспортной табличке электроинструмента. Также убедитесь, что напряжение Вашего зарядного устройства соответствует напряжению электросети.



Ваше зарядное устройство DEWALT имеет двойную изоляцию в соответствии со стандартом EN 60335, исключающей потребность в заземляющем проводе.

Поврежденный кабель должен заменяться специально подготовленным кабелем, который можно приобрести в сервисной организации DEWALT.

## Использование удлинительного кабеля

Используйте удлинительный кабель только в случае крайней необходимости! Всегда используйте удлинительный кабель установленного образца, соответствующий входной мощности Вашего зарядного устройства (см. раздел «Технические характеристики»). Минимальный размер проводника должен составлять 1 мм<sup>2</sup>; максимальная длина кабеля не должна превышать 30 м.

При использовании кабельного барабана, всегда полностью разматывайте кабель.

## СБОРКА И РЕГУЛИРОВКА



**ВНИМАНИЕ:** Перед сборкой и регулировкой инструмента всегда извлекайте аккумулятор. Перед установкой или извлечением аккумулятора всегда выключайте инструмент.



**ВНИМАНИЕ:** Используйте аккумуляторы и зарядные устройства только марки DEWALT.

## Установка и снятие аккумулятора (Рис. 3)



**ВНИМАНИЕ:** Для снижения риска получения тяжелой травмы, блокируйте переключатель реверса или выключайте электроинструмент и извлекайте аккумулятор перед каждой операцией регулировки или снятием/установкой принадлежностей или насадок.

**ПРИМЕЧАНИЕ:** Убедитесь, что аккумулятор (g) полностью заряжен.

### ДЛЯ УСТАНОВКИ АККУМУЛЯТОРА В РУКОЯТКУ ИНСТРУМЕНТА

1. Установите аккумулятор на бороздки внутри рукоятки инструмента.
2. Вдвигайте аккумулятор в рукоятку, пока Вы не услышите, что замок защелкнулся на месте.

### ДЛЯ ИЗВЛЕЧЕНИЯ АККУМУЛЯТОРА ИЗ ИНСТРУМЕНТА

1. Нажмите на кнопку освобождения аккумулятора (f) и извлеките аккумулятор из рукоятки инструмента.
2. Вставьте аккумулятор в зарядное устройство, как описано в разделе «Зарядное устройство» данного руководства.

## ЭКСПЛУАТАЦИЯ

### Инструкции по использованию



**ВНИМАНИЕ:** Всегда следуйте указаниям действующих норм и правил безопасности.



**ВНИМАНИЕ:** Для снижения риска получения тяжелой травмы, блокируйте переключатель реверса или выключайте электроинструмент и извлекайте аккумулятор перед каждой операцией регулировки или снятием/установкой принадлежностей или насадок.

## Правильное положение рук во время работы (Рис. 1, 8)



**ВНИМАНИЕ:** Для уменьшения риска получения тяжелой травмы, **ВСЕГДА** правильно удерживайте электроинструмент, как показано на рисунке.



**ВНИМАНИЕ:** Для уменьшения риска получения тяжелой травмы, **ВСЕГДА** надежно удерживайте инструмент, предупреждая внезапные сбои в работе.

Правильное положение рук во время работы: одной рукой удерживайте основную рукоятку (i).

## Курковый пусковой выключатель с регулировкой скорости (Рис. 1)

Чтобы включить инструмент, нажмите на курковый пусковой выключатель (а). Для выключения инструмента отпустите курковый выключатель. Ваш инструмент оборудован тормозом. Патрон остановится, когда выключатель будет полностью отпущен.

Встроенный переключатель скорости позволяет выбрать наиболее подходящую скорость для каждой отдельной операции. Увеличение скорости регулируется интенсивностью нажатия на курковый выключатель. В целях продления срока службы Вашего инструмента используйте максимальную скорость только на начальном этапе высверливания отверстий или заворачивания крепежных элементов

**ПРИМЕЧАНИЕ:** Не рекомендуется непрерывно использовать инструмент во всем диапазоне скоростей. Это может привести к повреждению пускового выключателя.

## Переключатель направления вращения (реверса) (Рис. 1)

Переключатель вращения (реверс) (b) устанавливает направление вращения инструмента, а также служит кнопкой блокировки.

Для установки вращения вперед, отпустите курковый выключатель и нажмите переключатель направления вращения с правой стороны инструмента.

Для установки реверса, нажмите на переключатель направления вращения с левой стороны инструмента. Кнопка переключателя, установленная в среднем положении, блокирует инструмент в состоянии «выключено». При изменении положения кнопки переключателя не забывайте отпускать курковый выключатель.

**ПРИМЕЧАНИЕ:** При первом включении инструмента после изменения направления вращения Вы можете услышать щелчок в момент запуска. Это нормально и не указывает на наличие какой-либо проблемы.

## Подсветка (Рис. 1)

Под муфтой установки крутящего момента (с) расположена подсветка (h). Подсветка загорается при нажатии на выключатель.

**ПРИМЕЧАНИЕ:** Подсветка служит для освещения рабочей поверхности и не предназначена для использования в качестве фонарика.

## Муфта установки крутящего момента (Рис. 1)

На муфту установки крутящего момента (с) нанесены цифры и символ сверла. Вращайте муфту до установки нужного значения в верхней части инструмента. На муфте предусмотрены указатели в целях предотвращения неточностей при выборе крутящего момента. Чем выше цифра на муфте, тем выше крутящий момент и тем больше размер крепежной детали, которую можно завернуть. Для блокировки муфты в режиме сверления передвиньте ее на позицию сверла.

**ПРИМЕЧАНИЕ:** При использовании дрели/винтовёрта для сверления отверстий убедитесь, что муфта установки крутящего момента расположена таким образом, чтобы символ сверла совпадал с центральной линией в верхней части инструмента. В противном случае, при начале сверления муфта будет двигаться.

## 2-х скоростной редуктор (Рис. 1, 4)

2-х скоростной Вашей дрели/винтовёрта позволяет легко переключаться с одной скорости на другую для максимальной универсальности применения инструмента.

Для установки низкой скорости и высокого крутящего момента выключите инструмент и дайте ему полностью остановиться. Передвиньте переключатель скоростей (d) вперед (в сторону патрона). Для установки высокой скорости и низкого крутящего момента выключите инструмент и дайте ему полностью остановиться. Передвиньте переключатель скоростей назад (от патрона).

**ПРИМЕЧАНИЕ:** Не переключайте скорость, когда инструмент работает. Если Вы испытываете затруднения при переключении скорости, убедитесь, что переключатель сдвинут полностью вперед или полностью назад.

## Быстрозажимной патрон с одной муфтой (Рис. 5)

Ваш инструмент оборудован быстрозажимным патроном с одной поворотной муфтой для легкой и быстрой смены насадок одной рукой. Чтобы вставить сверло или другую насадку, выполните следующие шаги:

1. Заблокируйте курковый выключатель в положение **ВЫКЛЮЧЕНО**, как было описано выше.
2. Захватите заднюю часть муфты патрона одной рукой, а другой рукой держите инструмент. Вращайте муфту в направлении против часовой стрелки, пока она не сдвинется на расстояние, позволяющее вставить нужную насадку.
3. Вставьте насадку в патрон на глубину примерно 19 мм и надежно затяните, одной рукой вращая муфту в направлении по часовой стрелке и держа инструмент другой рукой. Ваш инструмент оборудован механизмом автоматической блокировки шпинделя. Данный механизм позволяет открывать и затягивать патрон одной рукой.

Для освобождения насадки повторите шаг 2.



**ВНИМАНИЕ:** Не пытайтесь закрепить сверло (или какую-либо другую насадку), захватив переднюю часть патрона и одновременно включив

*инструмент. Это может привести к повреждению патрона и получению травмы. При смене насадок всегда блокируйте курковый выключатель в выключенном положении.*

Для надежной фиксации насадки всегда затягивайте патрон, поворачивая муфту одной рукой и держа инструмент в другой руке.

## СНЯТИЕ ЗАЖИМНОГО ПАТРОНА (РИС. 6)

Поверните муфту установки крутящего момента на позицию сверла, а переключатель скоростей в положение 1 (низкая скорость). Зажмите в патроне короткий конец шестигранного ключа (не входит в комплект поставки инструмента) диаметром 6,35 мм (1/4») или более. Деревянным молотком или похожим предметом ударяйте по длинному концу ключа, поворачивая его по часовой стрелке, как показано на рисунке. Таким образом будет ослаблен винт внутри патрона.

Полностью раскройте кулачки патрона и вставьте отвертку (или звездообразную насадку, если требуется) в переднюю часть патрона между кулачками, достигая головки винта. Открутите винт по часовой стрелке (левая резьба) и выньте его. Вставьте в патрон ключ и затяните, как показано на рисунке 6. Деревянным молотком или похожим предметом ударяйте по ключу, поворачивая его против часовой стрелки. Ослабив таким образом патрон, отвинтите его вручную.

## УСТАНОВКА ПАТРОНА (РИС. 7)

Навинтите патрон вручную настолько, насколько возможно и вставьте винт (с левой резьбой). Затяните с усилием винт. Зажмите в патроне короткий конец шестигранного ключа диаметром 6,36 мм (1/4») или более (не входит в комплект поставки инструмента) и деревянным молотком ударяйте по длинному концу ключа, поворачивая его в направлении по часовой стрелке, как показано на рисунке. Новая затяните винт, поворачивая его в направлении против часовой стрелки.

## Сверление



**ВНИМАНИЕ:** Для снижения риска получения серьезной травмы, перед регулировкой или снятием/установкой дополнительных принадлежностей или насадок выключайте инструмент и отсоединяйте его от электросети.



**ВНИМАНИЕ:** Для снижения риска получения травмы **ВСЕГДА** надежно закрепляйте заготовку. При сверлении тонких материалов, для предотвращения их повреждения подкладывайте деревянный брусок.

Поверните муфту и установите ее на символ сверла. При помощи переключателя скоростей (е) установите скорость и крутящий момент, оптимальные для выполнения задания.

- Используйте только остро заточенные сверла. Для сверления в ДЕРЕВЕ используйте спиральные сверла, перьевые сверла или цифенборы. Для сверления в МЕТАЛЛЕ используйте высокоскоростные спиральные сверла из стали или цифенборы.
- Всегда прикладывайте давление по прямой линии со сверлом. Давление должно быть достаточным для равномерного врезания сверла, но не слишком сильным, чтобы не вызвать останов двигателя или отклонение сверла.
- Крепко держите инструмент обеими руками, чтобы контролировать вращательное действие сверла.



**ВНИМАНИЕ:** В случае перегрузки в результате внезапного закручивания сверла дрель может остановиться. Всегда определяйте причину останова. Крепко держите инструмент обеими руками, чтобы контролировать вращательное действие сверла.

- ОСТАНОВ ДРЕЛИ** обычно происходит в результате перегрузки инструмента или неправильного использования. **СРАЗУ ЖЕ ОТПУСТИТЕ ВЫКЛЮЧАТЕЛЬ**, извлеките сверло из заготовки и определите причину останова. **НЕ ПЫТАЙТЕСЬ ЗАПУСТИТЬ ВНЕЗАПНО ОСТАНОВИВШИЙСЯ ДВИГАТЕЛЬ, НАЖИМАЯ НА КЛАВИШУ ПУСКОВОГО ВЫКЛЮЧАТЕЛЯ – ИНСТРУМЕНТ МОЖЕТ ВЫЙТИ ИЗ СТРОЯ.**
- Для сведения у минимуму риска внезапного останова инструмента или просверливания материала насквозь, уменьшите давление на дрель и осторожно высверливайте последнюю часть отверстия.
- Не выключайте двигатель при извлечении сверла из высверленного отверстия. Это позволит избежать заклинивания сверла.

- При использовании регулировки скорости нет необходимости предварительно прокернить высверливаемое отверстие. Начиная сверление, используйте низкую скорость и путем нажатия на курковый выключатель постепенно увеличивайте скорость, пока отверстие не будет достаточно глубоким, чтобы сверло из него не выскочило.

## Использование винтоверта

При помощи переключателя скоростей, расположенного в верхней части инструмента, установите скорость и крутящий момент, оптимальные для выполнения задания.

Вставьте в патрон отверточную насадку таким же способом, как и сверло. Выполните несколько пробных заворачиваний в обрезке материала или на скрытом участке, чтобы определить правильную позицию муфты установки крутящего момента.

### РЕКОМЕНДОВАННЫЕ ПАРАМЕТРЫ

	Низкая скорость- 1	Высокая скорость- 2
НАСАДКИ, СВЕРЛЕНИЕ В МЕТАЛЛЕ	6,35 мм (1/4")	3,18 мм (1/8")
ДРЕВЕСИНА, ПЛОСКОЕ СВЕРЛЕНИЕ	19,05 мм (3/4")	12,7 мм (1/2")
ВЫПИЛИВАНИЕ ОТВЕРСТИЙ	19,05 мм (3/4")	15,88 мм (5/8")

## ТЕХНИЧЕСКОЕ ОБСЛУЖИВАНИЕ

Ваш электроинструмент DeWALT рассчитан на работу в течение продолжительного времени при минимальном техническом обслуживании. Срок службы и надежность инструмента увеличивается при правильном уходе и регулярной чистке.



**ВНИМАНИЕ:** Для снижения риска получения тяжелой травмы, блокируйте переключатель реверса или выключайте электроинструмент и извлекайте аккумулятор перед каждой операцией регулировки или снятием/установкой принадлежностей или насадок.

Зарядное устройство не требует технического обслуживания. Внутри зарядного устройства нет деталей, требующих технического обслуживания.



## Смазка

Ваш электроинструмент не требует дополнительной смазки.



## Чистка



**ВНИМАНИЕ:** Выдувайте грязь и пыль из корпуса инструмента сухим сжатым воздухом по мере видимого скопления грязи внутри и вокруг вентиляционных отверстий. Выполняйте очистку, надев средство защиты глаз и респиратор утвержденного типа.



**ВНИМАНИЕ:** Никогда не используйте растворители или другие агрессивные химические средства для очистки неметаллических деталей инструмента. Эти химикаты могут ухудшить свойства материалов, примененных в данных деталях. Используйте ткань, смоченную в воде с мягким мылом. Не допускайте попадания какой-либо жидкости внутрь инструмента; ни в коем случае не погружайте какую-либо часть инструмента в жидкость.

## ИНСТРУКЦИИ ПО ЧИСТКЕ ЗАРЯДНОГО УСТРОЙСТВА



**ВНИМАНИЕ:** Опасность поражения электрическим током. Перед чисткой отключите зарядное устройство от розетки сети переменного тока. Грязь и масло можно удалять с наружной поверхности зарядного устройства с помощью ткани или мягкой неметаллической щетки. Не используйте воду или любой чистящий раствор.

## Дополнительные принадлежности



**ВНИМАНИЕ:** Поскольку принадлежности, отличные от тех, которые предлагает DeWALT, не прошли тесты на данном изделии, то использование этих принадлежностей может привести к опасной ситуации. Для снижения риска получения травмы пользуйтесь только рекомендованными DeWALT принадлежностями.

По вопросу приобретения дополнительных принадлежностей обращайтесь к Вашему дилеру.

## Защита окружающей среды



Раздельный сбор. Данное изделие нельзя утилизировать вместе с обычными бытовыми отходами.

Если однажды Вы захотите заменить Ваш электроинструмент DeWALT или Вы больше в нем не нуждаетесь, не выбрасывайте его вместе с бытовыми отходами. Отнесите изделие в специальный приемный пункт.



Раздельный сбор изделий с истекшим сроком службы и их упаковок позволяет пускать их в переработку и повторно использовать. Использование переработанных материалов помогает защищать окружающую среду от загрязнения и снижает расход сырьевых материалов.

Местное законодательство может обеспечить сбор старых электроинструментов отдельно от бытового мусора на муниципальных свалках отходов, или Вы можете сдавать их в торговом предприятии при покупке нового изделия.

Фирма DeWALT обеспечивает прием и переработку отслуживших свой срок изделий. Чтобы воспользоваться этой услугой, Вы можете сдать Ваше изделие в любой авторизованный сервисный центр, который собирает их по нашему поручению.

Вы можете узнать место нахождения Вашего ближайшего авторизованного сервисного центра, обратившись в Ваш местный офис DeWALT по адресу, указанному в данном руководстве по эксплуатации. Кроме того, список авторизованных сервисных центров DeWALT и полную информацию о нашем послепродажном обслуживании и контактах Вы можете найти в интернете по адресу: [ww.2helpU.com](http://ww.2helpU.com).



## Перезаряжаемый аккумулятор

Данный аккумулятор с длительным сроком службы следует подзаряжать, если он не обеспечивает достаточную мощность для работ, которые ранее выполнялись легко и быстро. Утилизируйте отработанный аккумулятор безопасным для окружающей среды способом.

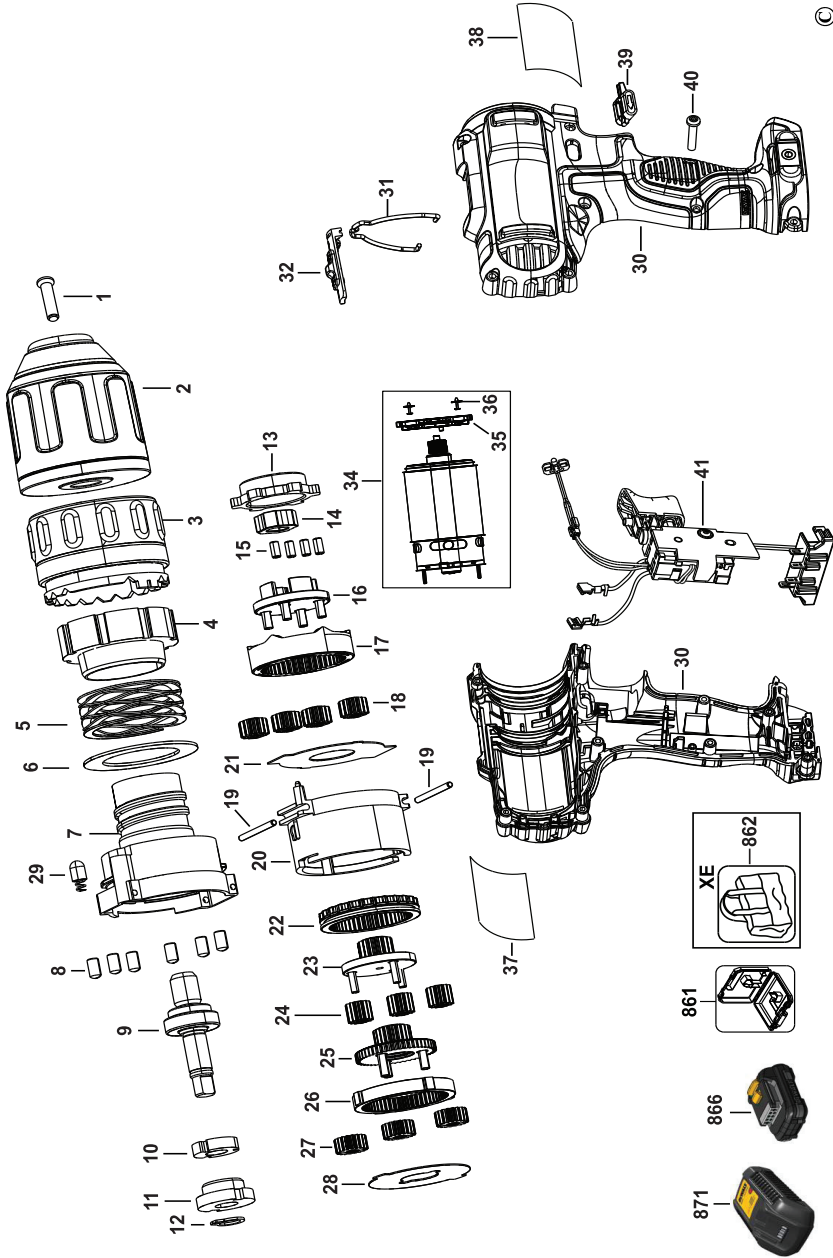
- Полностью разрядите аккумулятор, затем извлеките его из инструмента.
- Литий-ионные элементы подлежат переработке. Сдайте их Вашему дилеру или в местный пункт переработки. Собранные аккумуляторы будут переработаны или утилизированы безопасным для окружающей среды способом.

## Использование клипсы на ремень (опция)

Хранить инструмент в кейсе рекомендуется с демонтированной клипсой во избежании порчи чемодана и инструмента.

## DCD710S2

TYP.  
1



01-04-10

www.2helpu.com

E16029

©





# DEWALT®

РУССКИЙ ЯЗЫК

## Гарантия

DEWALT гарантирует, что данное изделие в момент поставки потребителю не содержит каких-либо дефектов материалов или сборки. Данная гарантия дополняет законные права частного потребителя и не затрагивает их каким-либо образом. Настоящая гарантия действует на территориях стран-членов Европейского Союза и в Европейской зоне свободной торговли.

Если в течение 12 месяцев с даты приобретения произошла поломка изделия DEWALT из-за некачественных материалов и/или сборки, либо изделие является дефектным в соответствии с техническими требованиями, то DEWALT отремонтирует или заменит изделие с минимальным беспокойством для потребителя.

Гарантия не действительна, если поломка произошла вследствие:

- Нормального износа
- Неправильного использования или плохого обслуживания
- Перегрузки двигателя
- Если изделие повреждено посторонними частями, материалом или вследствие аварии
- Использование ненадлежащего источника питания

Гарантия не действительна, если изделие подвергалось ремонту или разборке лицом, не уполномоченным DEWALT.

Для того, чтобы воспользоваться гарантией необходимо предоставить: изделие, заполненную Гарантийную карту и доказательство покупки (приемки) дилеру или непосредственно уполномоченному агенту по обслуживанию не позднее двух месяцев с момента обнаружения поломки.

Информацию о ближайшем агенте по обслуживанию DEWALT можно найти на странице в Интернете: [www.zhebr.ru.com](http://www.zhebr.ru.com).

## Гарантийный талон:

Модель инструмента / Номер по каталогу .....  
Серийный номер / Код даты .....  
Потребитель .....  
Дилер .....  
Дата .....

# DEWALT®

ESTI KEEL

## Garantii

DEWALT garanteerib, et toode on kliendile tarnimisel vaba materjali ja/või koostamise vigadest. Garantii kaanib eakliendi seaduslikele õigustele ning ei mõjula neid. Garantii kehtib kõigi Euroopa Ühenduse liikmesriikide territooriumil ja Euroopa vabakaubandusriikides.

Kui 12 kuu jooksul ostmisest esineb mõnel DEWALT tootel rike materjali ja/või koostamise vea tõttu või see on spetsiifiliste osade defektne, parandab või vahetab DEWALT toote kliendi jaoks minimaalse vaevaga.

Garantii ei kehti, kui vead põhjusteks on:

- Normaalse kulumise
- Tõrisesa väikemõõtmelise või halb hoolitsemise
- Mootori ülekoormamise
- Kui toodet on kasjustanud võõrkehased, materjal või õmeltus
- Vale toetringe

Garantii ei kehti, kui toodet on remontitud või demonleeritud DEWALT volituseta isik.

Garantii kasutamiseks tuleb toode, täidetud garantikaart ja ostutšend (t ekk) viia müüjale või otse volitatud teenindajale hiljemalt kahe kuu pärast vaa akvastamis.

Teavet lähima DEWALT teenindaja kohta leiate veebisaidilt: [www.zhebr.ru.com](http://www.zhebr.ru.com).

## Garantiitalong:

Tõrisesa number/kataloogi number .....  
Seerialnumber/kuupäeva kood .....  
Klient .....  
Müüja .....  
Kuupäev .....

Eesti	AS Tallmac Mustame tee 44 EE-10621 Tallinn	Tel.: +372 6562999 Faks.: +372 6562855
Latvija	Bebri un Partneri Sarlotes 16 Rīga, LV-1001	Tel.: 00371-7371247 Fax: 00371-7372790
	LIC GOTUS SIA Ulbrokas Str. Rīga, 1021	Tel.: +371 67556949 Fax: +371 67555140
Lietuva	HARDIM Žirmūņu g. 139 <sup>a</sup> 09120 Vilnius	Tel.: 00370-5273 73 59 Fax: 00370-5273 74 73
	Elremta Neries kr. 16E 48402 Kaunas	Tel.: 00370-37370138 Fax: 00370-37350108

Teavet lahima teenindaja kohta leiate veebisaidilt:

**[www.2helpu.com](http://www.2helpu.com)**

Informāciju par tuvāko servisa pārstāvi meklējiet mājas lapā:

**[www.2helpu.com](http://www.2helpu.com)**

Informāciju apie artimiausias remonto dirbtuves rasite tinklalapyje:

**[www.2helpu.com](http://www.2helpu.com)**

