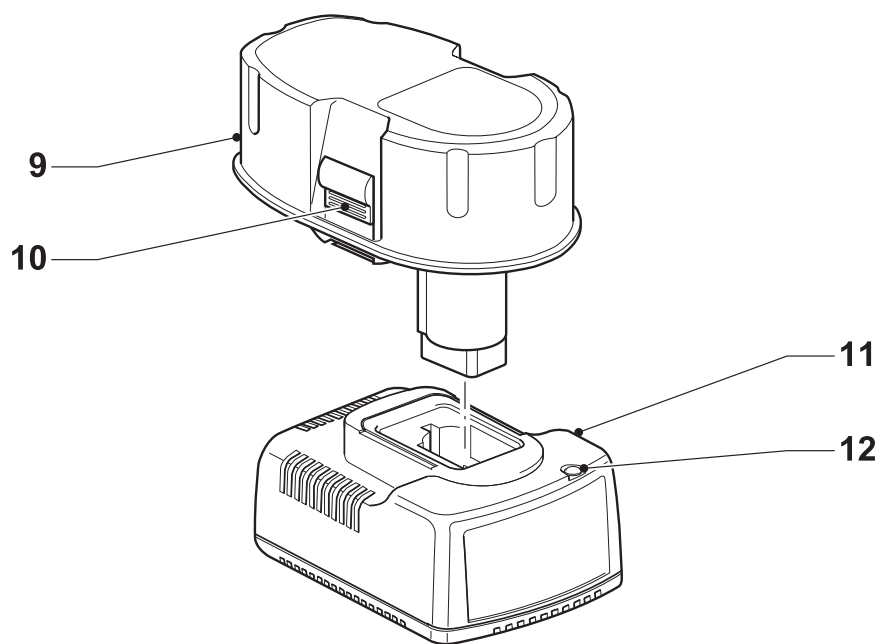
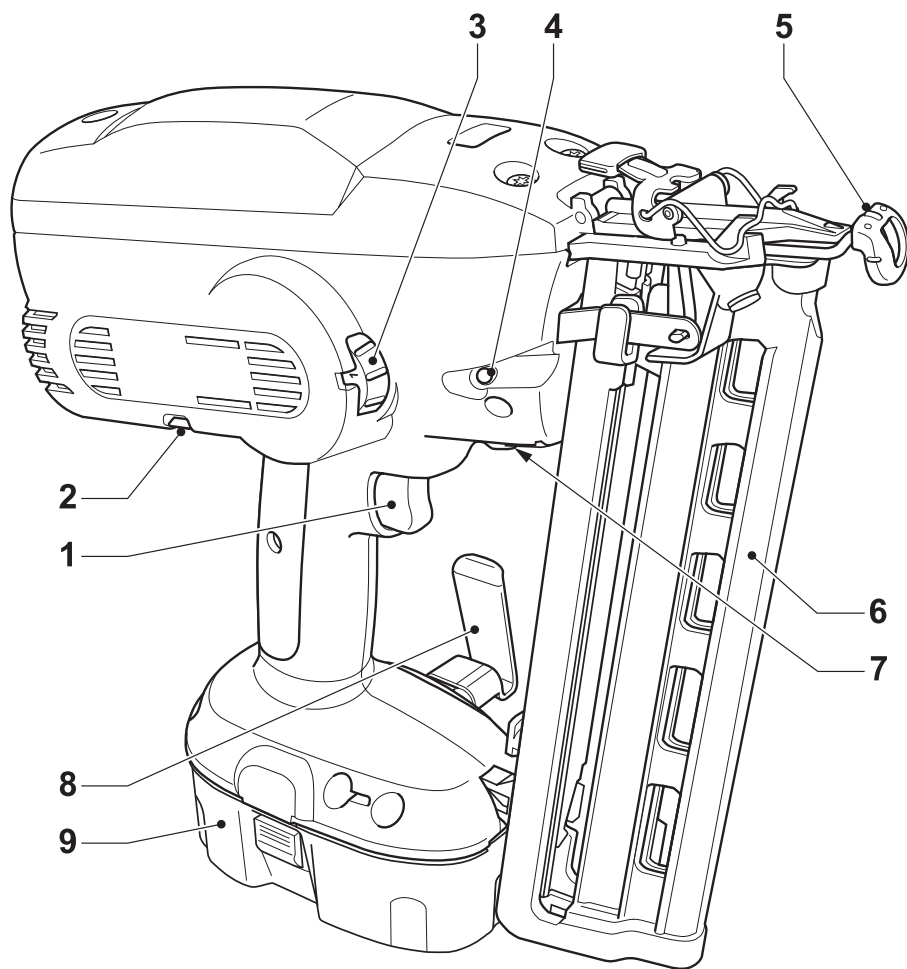
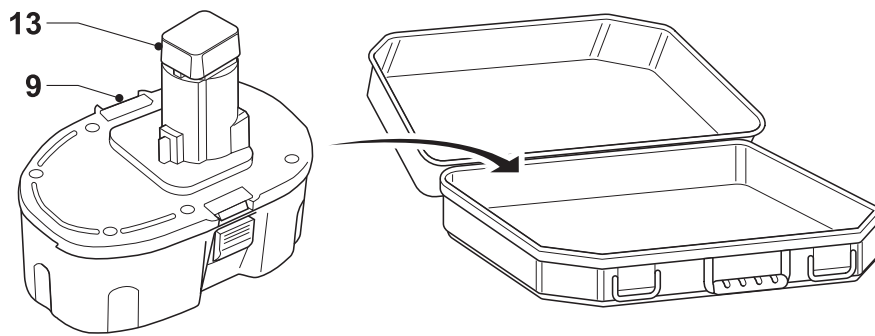
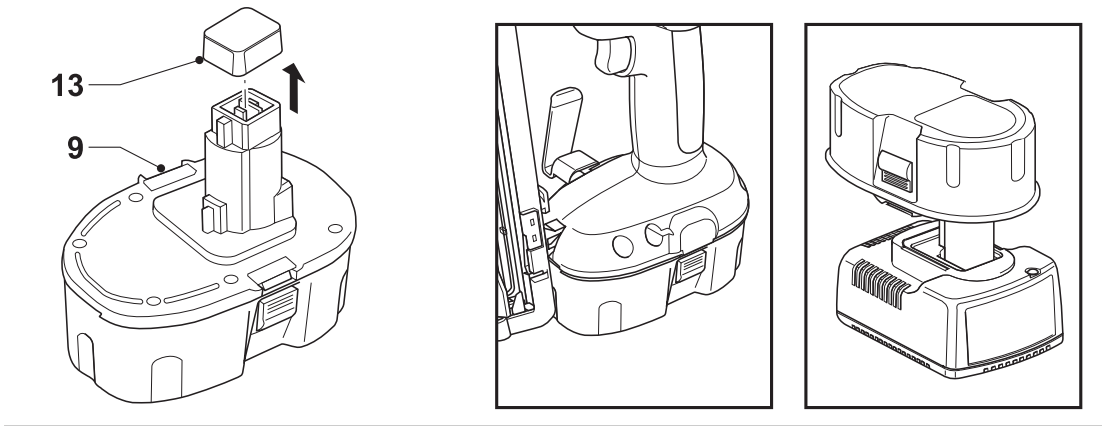

DEWALT

504606-73 CZ

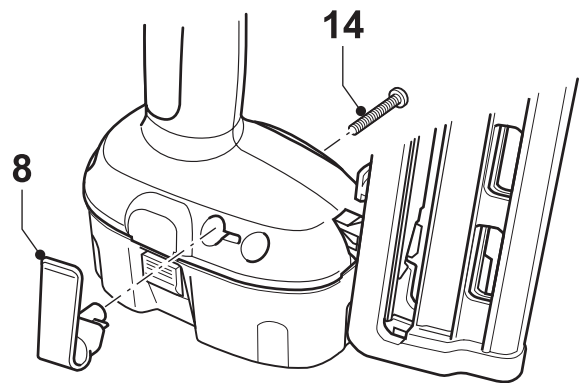
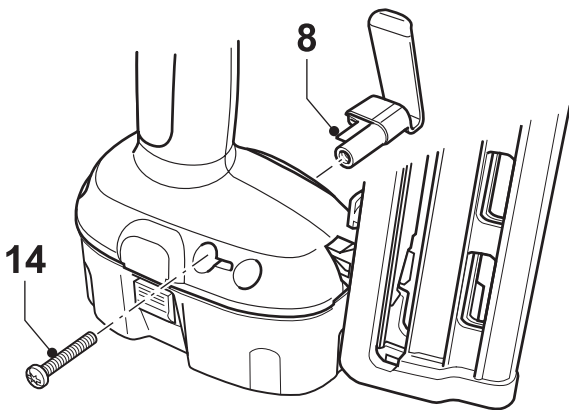
DC610
DC618



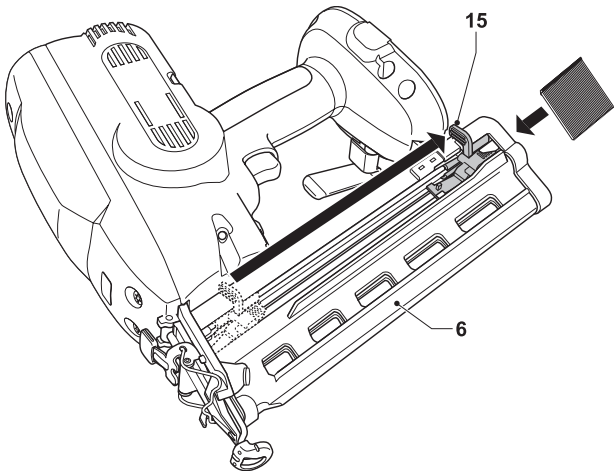
A



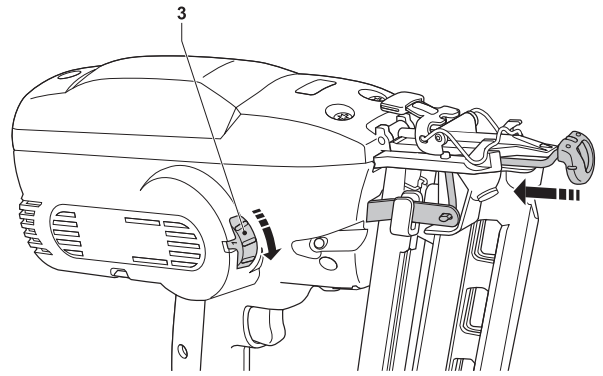
B



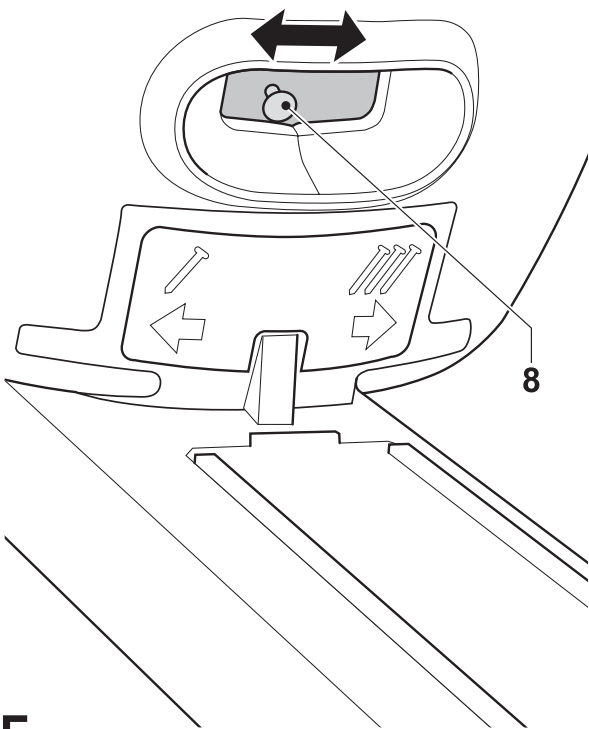
C



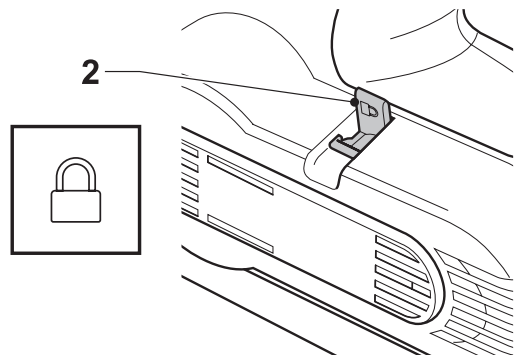
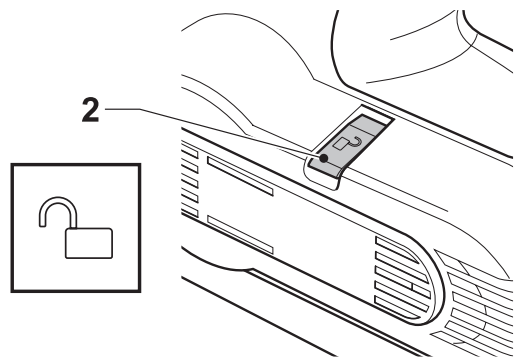
D



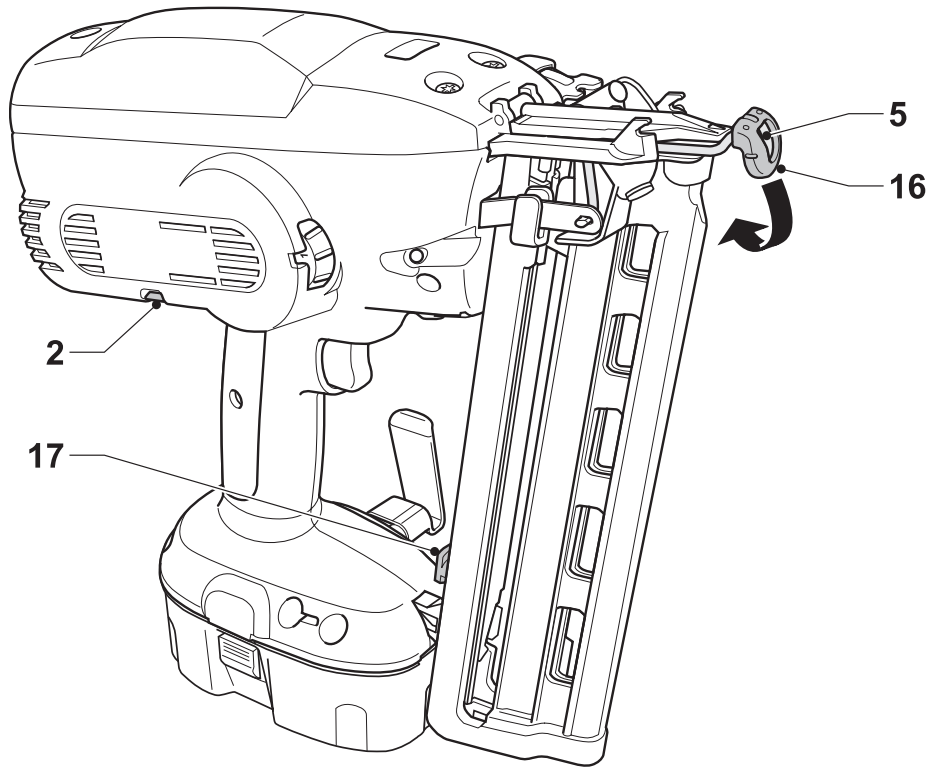
E



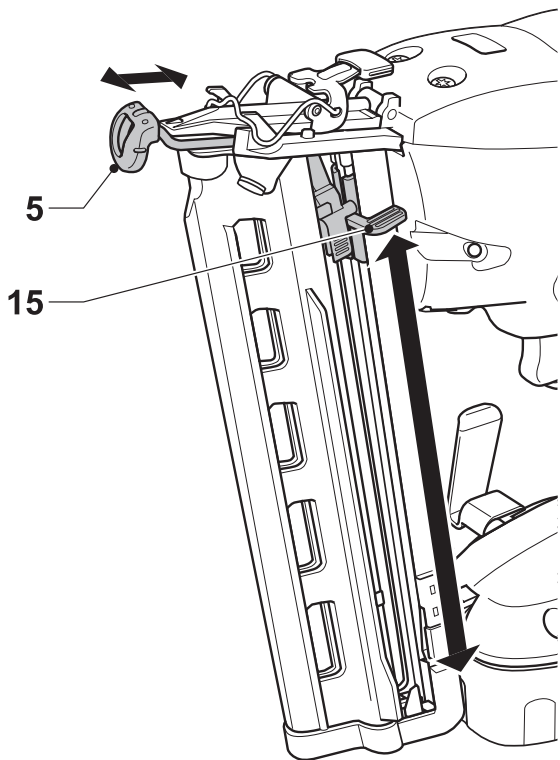
F



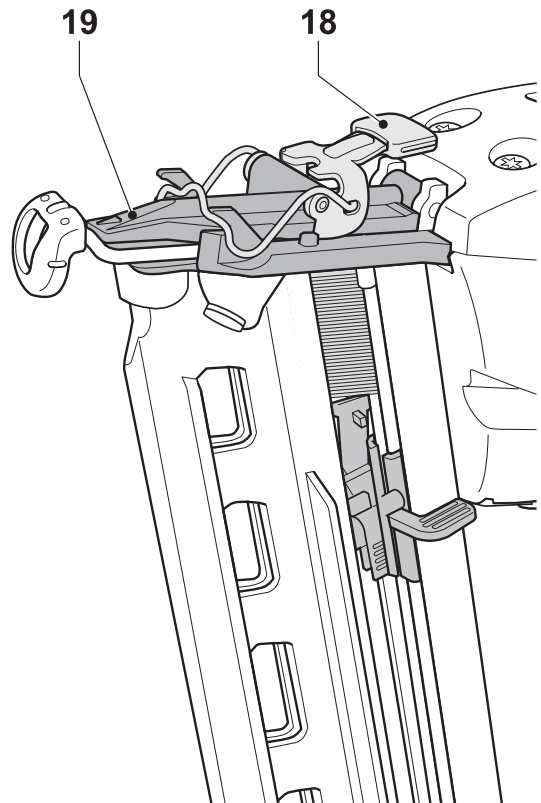
G



H



I



J

Blahopřejeme Vám!

Zvolili jste si nářadí značky DEWALT. Roky zkušeností, důkladný vývoj výrobků a inovace vytvořily ze společnosti DEWALT jednoho z nejspolehlivějších partnerů pro uživatele profesionálního elektrického nářadí.

Technické údaje

	DC610	DC618
Akustický tlak (L_{pA}) dB(A)	85.9	85.9
Akustický výkon (L_{WA}) dB(A)	92.6	92.6
Vibrace ruka/paže m/s^2	13,6 ¹⁾	13,6 ¹⁾
Napájecí napětí V_{DC}	12/14.4	18
Režim nastřelování	kontaktní spouštění	kontaktní spouštění
Úhel zásobníku	20°	20°
Hřeby		
typ	16Ga	16Ga
délka hřebíku mm	63	63
průměr hřebíku mm	1.6	1.6
úhel	20°	20°
Hmotnost (bez bateriového bloku) kg	2.8	2.8

Bateriový blok	DE9096	DE9039
Typ bateriového bloku	NiCd	NiMH
Napájecí napětí V_{DC}	18	18
Kapacita Ah	2,4	3,0
Hmotnost kg	1,0	1,0

Nabíječka	DE9116
Napětí sítě V_{AC}	230
Typ bateriového bloku	NiCd/NiMH
Přibližná doba nabíjení min	60/70
Hmotnost kg	0,4

¹⁾ Tato hodnota je charakteristickou hodnotou vztaženou k nářadí a nezahrnuje vlivy spojení s paží během použití nářadí. Vliv spojení s paží během práce bude například záviset na síle sevření, síle přitlaku, směru práce, nastavení energie rázu, obrobku a podložení obrobku.

Pojistky:

230V nářadí 10 A v napájecí síti

V tomto návodu jsou použity následující symboly:



Upozorňuje na riziko osobního poranění, zkrácení životnosti nářadí nebo jeho poškození v případě nedodržení pokynů uvedených v tomto návodu.



Upozorňuje na riziko úrazu způsobeného elektrickým proudem.

Obsah balení

Balení obsahuje:

- 1 Akumulátorovou hřebíkovačku
 - 1 Nabíječku (DC618)
 - 2 Bateriové bloky (DC618)
 - 1 Ochranné brýle
 - 1 Brašnu (pouze u modelu K)
 - 1 Návod k použití
 - 1 Výkresovou dokumentaci
- Zkontrolujte, zda během přepravy nedošlo k poškození nářadí, jeho částí nebo příslušenství.
 - Před zahájením pracovních operací věnujte dostatek času pečlivému pročení a porozumění tomuto návodu.

Popis (obr. A)

Vaše akumulátorová hřebíkovačka DC610/DC618 je určena k nastřelování hřebů do dřevěných obrobků.

- 1 Hlavní spínač (zapnuto/vypnuto)
- 2 Zámek kontaktního dorazu
- 3 Otočný regulátor nastavení hloubky
- 4 Světlo
- 5 Kontaktní doraz
- 6 Zásobník
- 7 Volič režimu
- 8 Závěsný hák
- 9 Bateriový blok

Nabíječka

Vaše nabíječka DE9116 umožňuje nabíjet bateriové bloky DEWALT NiCd/NiMH v napěťovém rozsahu od 7.2 V do 18 V.

- 9 Bateriový blok
- 10 Uvolňovací tlačítka
- 11 Nabíječka
- 12 Indikátor nabíjení (červený)

Elektrická bezpečnost

Elektromotor byl zkonstruován pouze pro jedno napájecí napětí. Vždy zkontrolujte, zda napětí bateriového bloku odpovídá napětí na výkonovém štítku náradí. Ujistěte se, zdali hodnota napětí vaší nabíječky odpovídá hodnotě napětí vaší zásuvky ve zdi.



Vaše náradí DEWALT je chráněno dvojitou izolací v souladu s normou EN 60335;

Použití prodlužovacího kabelu

Pokud to není nezbytně nutné, prodlužovací kabel nepoužívejte. Používejte schválený prodlužovací kabel vhodný pro vaši nabíječku (viz technické údaje). Minimální průřez vodiče je 1 mm²; maximální délka je 30 m.

Montáž a seřízení



Před prováděním montáže a seřízení vždy vyjměte bateriový blok. Před vložením nebo vyjmutím bateriového bloku náradí vždy vypněte.



Používejte pouze bateriové bloky a nabíječky DEWALT.

Bateriový blok (obr. A & B)

Nabíjení bateriového bloku (obr. B)

Pokud nabíjíte bateriový blok poprvé, nebo po delším skladování, bude nabit pouze na 80% své kapacity. Po provedení několika nabíjecích cyklů dosáhne bateriový blok své plné kapacity. Předtím, než započnete nabíjet bateriový blok zkontrolujte napětí v zásuvce. Pokud je zásuvka pod proudem ale bateriový blok nelze nabít, předejte vaši nabíječku autorizovanému servisnímu zástupci společnosti DEWALT. Během nabíjení může docházet k zahřívání nabíječky i bateriového bloku. Tento jev je obvyklý a neznačí žádnou závadu.



Bateriový blok nenabíjejte, pokud bude teplota okolí < 4°C nebo > 40°C. Doporučená teplota pro nabíjení: přibližně 24°C.

- Bateriový blok (9) nabijete tak, že jej vložíte do nabíječky (11) způsobem znázorněným na obrázku a nabíječku zapnete. Ujistěte se, zda je bateriový blok do nabíječky řádně dosazen. Červený indikátor nabíjení

(12) začne blikat. Po přibližně 1 hodině indikátor přestane blikat a zůstane trvale svítit. Bateriový blok je nyní plně nabit. Bateriový blok je možné kdykoliv vyjmout nebo jej ponechat delší dobu v nabíječce (maximálně 14 dní).

Vkládání a vyjímání bateriového bloku

- Bateriový blok zasuňte do rukojeti náradí až po zacvaknutí.
- Pokud chcete baterii vyjmout, stiskněte současně dvě blokovací tlačítka (10) a baterii z rukojeti vytáhněte ven.

Ochranná krytka kontaktů bateriového bloku (obr. B)

Slouží k ochraně kontaktů odpojeného bateriového bloku. Pokud by nebyla nasazena, mohlo by dojít ke zkratování kontaktů kovovými předměty a tím i k poškození bateriového bloku či vzniku požáru.

- Před vložením bateriového bloku (9) do nabíječky nebo do náradí z něj odstraňte ochrannou krytku (13).
- Po vytažení bateriového bloku z nabíječky nebo z náradí na něj ihned nasadte ochrannou krytku.



Před uložením nebo před přenášením odpojeného bateriového bloku se ujistěte, zda má nasazenu ochrannou krytku.

Automatické oživení



Režim automatického oživení provede vyrovnání jednotlivých článků bateriového bloku podle jejich maximální kapacity. Oživení bateriového bloku by mělo být provedeno přes noc po každých 10 cyklech vybití a nabití bateriového bloku, nebo v případě že výdrž bateriového bloku začne klesat.

- Oživení bateriového bloku provedete tak, že jej obvyklým způsobem vložíte do nabíječky. Červený indikátor začne blikat a nabíjecí cyklus je spuštěn.
- Po skončení nabíjecího cyklu trvajících 1 hodinu začne indikátor trvale svítit. Bateriový blok je nyní zcela nabit a je možné jej použít.
- Pokud ponecháme bateriový blok v nabíječce po této 1 hodině počátečního nabíjení, nabíječka automaticky spustí režim oživení. Tento režim trvá dalších 8 hodin, avšak bateriový blok můžeme

kdykoliv v průběhu oživovacího režimu vyjmout.

Prodleva zahřátého / studeného bateriového bloku

Pokud nabíječka detekuje, že je bateriový blok příliš zahřátý nebo studený, automaticky spustí funkci prodleva zahřátého/studeného bloku a pozastaví proces nabíjení do doby, než dosáhne bateriový blok přiměřené teploty. Poté bude nabíječka automaticky pokračovat v nabíjení. Tato funkce zajistí udržení maximální životnosti bateriového bloku. V režimu prodlevy zahřátého/studeného bateriového bloku červený indikátor bliká střídavě dlouze pak krátce.

Indikátor vybitého bateriového bloku (obr. A)

Integrovanou funkcí světlometu (4) je indikátor nízké úrovně nabití bateriového bloku. Je-li nutná výměna baterií, indikátor čtyřikrát blikne a náradí se automaticky vypne.

- Přístroj vypněte a vyjměte z něj bateriový blok (9), který v případě blikání indikátoru ihned nabijte.



Přístroj zůstane nefunkční do té doby, než k němu bude bateriový blok opět připojen.

DC610 - Typ bateriového bloku

Náradí pracuje s bateriovými bloky o napětí 12 a 14,4 V. Vhodné bateriové bloky jsou uvedeny v tabulce v zadní části.

Montáž závěsného háku (obr. C)

- Závěsný hák (8) zasuňte do montážního otvoru na jedné z bočních stran náradí.
- Montážním otvorem protáhněte z protilehlé strany šroub (14). Dotáhněte šroub.

Založení hřebíků do náradí (obr. D)

Založení hřebíků do náradí je možné provést kterýmkoliv z níže popsaných způsobů.

Způsob zajistit a založit

- Posuv hřebíků (15) zajistěte v zadní poloze.
- Vyberte příslušnou lištu se srovnanými hřebíky. Viz kapitola "Technické údaje".
- Hřebíky založte do zaváděcí štěrbině na spodní straně zásobníku (6).
- Povytažením vzad odjistěte posuv hřebíků a pečlivě přesuňte posuv hřebíků vpřed tak, aby se k založeným hřebíkům přitlačil.

Způsob založit a natáhnout

- Hřebíky založte do zaváděcí štěrbině na spodní straně zásobníku (6).
- Posuv hřebíků (15) přesuňte vzad až za hřebíky.
- Posuv hřebíků uvolněte jeho přitlačením k hřebíkům.

Vyjmutí hřebíků z náradí

- Posuv hřebíků (15) zajistěte v zadní poloze.
- Ze zásobníku (6) odstraňte všechny hřebíky.

Nastavení hloubky ražení (obr. E)

Hloubku ražení je možné přizpůsobit použitému typu hřebíků.

- Podle potřeby upravte hloubku ražení od stupně nastavení 1 (mělké) po 6 (hluboké).
- Hloubku snížíte otočením regulátoru nastavení hloubky (3) ve směru chodu hodinových ručiček.
- Hloubku zvýšíte otočením regulátoru nastavení hloubky proti směru chodu hodinových ručiček.

Volba pracovního režimu (obr. F)

- Sekvenční režim spouštění nastavíte přesunutím voliče režimu (8) doleva.
- Nárazový režim spouštění nastavíte přesunutím voliče režimu (8) doprava.

Zámek kontaktního dorazu (obr. G)

Náradí je vybaveno zámkem kontaktního dorazu (2), který brání spuštění náradí.

- Zámek kontaktního dorazu (2) odjistíte vytažením směrem nahoru.
- Zámek kontaktního dorazu (2) zajistíte stlačením směrem dolů.



Pokud není náradí používáno nebo před provedením jakéhokoliv seřízení se ujistěte, zda je zámek kontaktního dorazu (2) zajištěn a bateriový blok vyjmut.

Neznačující špice (obr. H)

- Pokud náradí používáte na dřevěný obrobek, upevněte na kontaktní doraz (5) neznačující špici (16).
- Pokud není neynačující špice používána, přichyťte ji do držáku (17), kde zůstane uložena.



Před nasazením nebo sejmutím neznačující špice se ujistěte, zda je zámek kontaktního dorazu (2) zajištěn a bateriový blok vyjmut.

Světlomety (obr. A)

Toto nářadí je vybaveno na obou stranách světly (4). Světla se rozsvítí při vložení bateriového bloku a stisku spouště nebo uvolnění kontaktního dorazu. Světla automaticky zhasnou po 10 sekundách nečinnosti. Světla fungují také jako indikátor nízké úrovně nabití bateriového bloku a jako indikátor zaseknutého hřebíku. Podrobné vysvětlení těchto funkcí naleznete v příslušné části tohoto návodu.



Světla jsou určena k osvětlení nejbližší části povrchu obrobku. Nepoužívejte světla jako jediný zdroj světla.

Pokyny pro obsluhu



Vždy dodržujte bezpečnostní předpisy a platná nařízení.

Před zahájením provozu:

- Ujistěte se, zda je bateriový blok (plně) nabit.

Příprava nářadí (obr. I)

- Ze zásobníku odstraňte všechny hřebíky.
- Posuv hřebíků (15) zajistěte v zadní poloze.
- Zkontrolujte, zda se kontaktní doraz (5) a posuv hřebíků (15) mohou volně pohybovat.
- Zásobník znovu naplňte hřebíky.



Pokud se kontaktní doraz nebo posuv hřebíků volně nepohybuje, nářadí nepoužívejte.

Spuštění nářadí (obr. A)

Nářadí je možné provozovat ve dvou režimech: sekvenční nebo nárazový režim spuštění.

Sekvenční režim spuštění

Sekvenční režim spuštění se používá k občasnému přibíjení, kdy je požadováno velmi pečlivé a přesné umístění hřebíku.

- Zvolte sekvenční režim spuštění.
- Uvolněte zámek kontaktního dorazu (2).
- Kontaktní doraz (5) přitlačte k povrchu obrobku.

- Stisknutím spouště (1) spusťte nářadí. Každým stlačením spouště s kontaktním dorazem přitlačeným k povrchu obrobku bude přibit jeden hřebík.

Nárazový režim spuštění

Nárazový režim spuštění se používá k rychlému přibíjení na plochých nepohyblivých podkladech.

- Uvolněte zámek kontaktního dorazu (2).
- Zvolte nárazový režim spuštění.
- Chcete-li přibít jeden hřebík: Provozujte nářadí postupem popsaným pro sekvenční režim.
- Chcete-li přibít několik hřebíků: Nejprve stiskněte spoušť (1) a poté opakovaně přitlačte kontaktní doraz (5) k povrchu obrobku.



Pokud nářadí nepoužíváte, nedržte spoušť stisknutou. Zámek spouště přetočte doprava, aby bylo zabráněno neúmyslnému spuštění, pokud není nářadí používáno.

Odstranění zaseknutého hřebíku (obr. A & J)

Pokud dojde v ústí nářadí k zaseknutí hřebíku, světla (4) začnou blikat.

- Vyjměte bateriový blok (9).
- Zajistěte zámek kontaktního dorazu (2).
- Ze zásobníku (6) odstraňte všechny hřebíky.
- Uvolněte západku (18) na vrcholu ústí nářadí.
- Stáhněte plášť (19) tak, aby byl zaseknutý hřebík odkryt.
- Ohnutý hřebík odstraňte. Pokud je nutné, pomozte si kleštěmi.
- Pokud je hnací lišta ve spodní poloze, zasuněte do ústí nářadí šroubovák a hnací lištu zatlačte nazpět do výchozí polohy.
- Plášť spusťte zpět na místo.
- Západku zpět zajistěte.

Pokud se hřebíky v ústí nářadí zasekávají často, nechte nářadí opravit v kterémkoliv autorizovaném servisním zastoupení DEWALT.

Doplňkové příslušenství

Další podrobnosti týkající se příslušenství získáte u svého značkového prodejce.

Bateriové bloky

Napájecí napětí	NiCd	NiMH
12	DE9075	DE9037
14,4	DE9091	DE9038

Údržba

Vaše elektrické nářadí DEWALT bylo zkonstruováno tak, aby pracovalo co nejdéle s minimálními nároky na údržbu. Předpokladem jeho dlouhodobé bezproblémové funkce je jeho pravidelné čištění a pravidelná péče.

Mazání

Toto nářadí nevyžaduje žádné mazání.



Nářadí nemazejte, mohlo by dojít k poškození vnitřních součástí.

Čištění

- Nabíječku před čištěním krytů měkkým hadříkem odpojte ze sítě.
- Před čištěním nářadí z něj vytáhněte bateriový blok.
- Udržujte čisté ventilační drážky a plastový kryt pravidelně čistěte měkkou tkaninou.

Řešení problémů

Pokud vaše nářadí nepracuje správně, postupujte podle kroků uvedených dále. Pokud nebude závada odstraněna, spojte se s Vaším servisním zástupcem.

Nářadí nefunguje

Světlomety nelze spustit

- Vyměňte bateriový blok.
- Uvolněte zámek kontaktního dorazu.
- Vyjměte bateriový blok, počkejte nejméně 3 sekundy a bateriový blok vložte nazpět.

Světlomety svítí, ale motor neběží

- Uvolněte spoušť nebo kontaktní doraz a opět je stlačte.
- Uvolněte zámek kontaktního dorazu.

Světlomety svítí a motor běží

- Prosím spojte se s vaším servisním zástupcem.

Nářadí nerazí hřebíky

- Založte hřebíky do zásobníku.
- Ujistěte se, zda používáte správný typ hřebíků.
- Vyčistěte ústí nářadí.
- Vyčistěte zásobník.

Nářadí nerazí hřebíky naplno

- Vyměňte bateriový blok.
- Upravte hloubku ražení.
- Zvolte si vhodný typ materiálu nebo vhodnou délku hřebíků.

Hřebíky se v nářadí zasekávají

- Ujistěte se, zda používáte správný typ hřebíků.
- Zvolte si vhodný typ materiálu nebo vhodnou délku hřebíků.
- Vyměňte bateriový blok.
- Vyčistěte ústí nářadí.
- Vyčistěte zásobník.

Ochrana životního prostředí



Třídění odpadu. Tento výrobek nesmí být likvidován spolu s běžným komunálním odpadem.

Až nebudete váš výrobek DEWALT dále potřebovat nebo uplyne doba jeho životnosti, nelikvidujte jej spolu s domovním odpadem. Zařízení zlikvidujte podle platných pokynů o třídění a recyklaci odpadů.



Tříděný odpad umožňuje recyklaci a opětovné využití použitých výrobků a obalových materiálů. Opětovné použití recyklovaných materiálů pomáhá chránit životní prostředí před znečištěním a snižuje spotřebu surovin.

Při zakoupení nových výrobků vám prodejny, místní sběrný odpadů nebo recyklační stanice poskytnou informace o správné likvidaci elektroodpadů z domácnosti.

Společnost DEWALT poskytuje službu sběru a recyklace výrobků DEWALT po skončení jejich technické životnosti. Chcete-li využít této služby, dopravte prosím Vaše nepotřebné výrobky do značkového servisu, kde na vlastní náklady zajistí jejich recyklaci a ekologické zpracování.

Adresu vašeho nejbližšího autorizovaného střediska DEWALT naleznete na zadní straně tohoto návodu. Seznam servisních středisek DEWALT a podrobnosti o poprodejním servisu naleznete také na internetové adrese: **www.2helpU.com**



Nabíjitelný bateriový blok

Pokud přestane bateriový blok s dlouhou životností dodávat dostatečnou úroveň výkonu, je třeba jej dobít. Po ukončení její životnosti proveďte její likvidaci tak, aby nedošlo k ohrožení životního prostředí:

- Nechejte nářadí v chodu, dokud nedojde k úplnému vybití bateriového bloku a potom jej vyjměte z nářadí.
- Bateriové bloky NiCd a NiMH lze recyklovat. Odevzdejte je prosím dodavateli nebo v místní recyklační stanici. Shromážděné bateriové bloky budou vhodně zlikvidovány nebo recyklovány.

Dosloužilé nářadí

Dosloužilé nářadí přineste do značkového servisu DEWALT, kde bude zpracováno tak, aby nedošlo k ohrožení životního prostředí.

ES Prohlášení o shodě



DC610/DC618

Společnost DEWALT prohlašuje, že tento výrobek odpovídá následujícím normám: 98/37/EC, 89/336/EEC, EN 792-13, EN 12096, EN 60745, EN 61000-3-2 & EN 6100-3-3.

V případě zájmu o podrobnější informace, kontaktujte prosím společnost DEWALT na níže uvedené adrese nebo na adrese uvedené na konci tohoto návodu.

Technický a vývojový ředitel
Horst Großmann
DEWALT, Richard-Klinger-Straße 11
D-65510, Idstein, Germany

Všeobecné bezpečnostní pokyny

Varování! Přečtěte si veškeré pokyny. Nedodržení níže uvedených pokynů může mít za následek úraz elektrickým proudem, vznik požáru anebo vážné poranění. Označení "výkonné nářadí" ve všech níže uvedených upozorněních odkazuje na vaše nářadí napájené ze sítě (obsahuje napájecí přívodní šňůru) nebo nářadí napájené bateriemi (bez napájecího kabelu).

NÁVOD USCHOVEJTE.

1 Pracovní prostor

- Udržujte pracovní prostor v čistotě a dobře osvětlený.** Znečištěný a řádně neosvětlený prostor může být příčinou nehody.
- Nepracujte se zařízením ve výbušném prostředí, jako například v blízkosti hořlavých kapalin, plynů nebo prachu.** Elektrické nářadí je zdrojem jiskření, které může způsobit vznícení prachu nebo výparů.
- Při práci s elektrickým nářadím dbejte na to, aby se k tomuto nářadí nepřibližovaly děti a okolo stojící osoby.** Rozptylování může způsobit ztrátu kontroly nad nářadím.

2 Elektrická bezpečnost

- Zástrčka napájecího kabelu nářadí musí odpovídat zásuvce. Nikdy jakýmkoliv způsobem zástrčku neupravujte. U nářadí chráněného zemněním nepoužívejte žádné redukce zástrček.** Neupravované zástrčky a vyhovující spoje snižují nebezpečí úrazu elektrickým proudem.
- Vyvarujte se kontaktu s uzemněnými povrchy jako jsou potrubí, radiátory, sporáky nebo ledničky.** Dojde-li k Vašemu uzemnění, hrozí zvýšené riziko úrazu elektrickým proudem.
- Nevystavujte elektrické nářadí dešti nebo vlhkému prostředí.** Pokud do nářadí vnikne voda, zvýší se riziko úrazu elektrickým proudem.
- S napájecím kabelem zacházejte opatrně. Nepoužívejte přívodní kabel k přenášení nářadí, tahání nebo vytahování zástrčky ze zásuvky. Zabraňte kontaktu kabelu s horkými, mastnými a ostrými předměty a pohyblivými částmi nářadí.** Poškozené nebo spletené kabely zvyšují riziko úrazu elektrickým proudem.

e **Pokud s nářadím pracujete ve venkovním prostředí, používejte prodlužovací kabel určený do venkovního prostředí.** Použití napájecího kabelu vhodného pro venkovní prostředí snižuje riziko úrazu elektrickým proudem.

3 Bezpečnost obsluhy

a **Zůstaňte stále pozorní, sledujte, co provádíte a při práci s nářadím pracujte s rozvahou. S nářadím nepracujte pokud jste unavení nebo pokud jste pod vlivem omamných látek, alkoholu nebo léků.** Chvilková nepozornost při práci s nářadím může přivodit vážné zranění.

b **Používejte bezpečnostní výbavu. Vždy používejte prostředky k ochraně zraku.** Bezpečnostní výbava, jako je respirátor, neklouzavá bezpečnostní obuv, pevná přilba nebo ochranná sluchátka použitá v odpovídajících podmínkách, snižují riziko úrazu.

c **Zabraňte náhodnému spuštění. Před připojením ke zdroji napětí zkontrolujte, zda je hlavní spínač vypnutý.** Přenášení nářadí s prstem na hlavním vypínači nebo připojení napájecího kabelu k elektrickému rozvodu pokud je hlavní vypínač nářadí v poloze zapnuto může způsobit úraz.

d **Před spuštěním nářadí se vždy ujistěte, zda nejsou v jeho blízkosti klíče nebo seřizovací přípravky.** Klíče nebo seřizovací přípravky zapomenuté na pohyblivých částech nářadí mohou vést ke způsobení úrazu.

e **Nepřetěžujte se. Při práci vždy udržujte vhodný a pevný postoj.** To umožní lepší ovladatelnost nářadí v neočekávaných situacích.

f **Vhodně se oblékejte. Nenoste volný oděv a šperky. Dbejte na to, aby se Vaše vlasy, oděv a rukavice nedostaly do kontaktu s pohyblivými částmi.** Volné oděvy, šperky nebo dlouhé vlasy mohou být pohyblivými částmi zachyceny.

g **Pokud je zařízení vybaveno adaptérem pro připojení zařízení k zachytávání prachu, zajistěte jeho správné připojení a řádnou funkci.** Používání tohoto zařízení snižuje rizika spojená s prací v prašném prostředí.

4 Provoz a údržba elektrického nářadí

a **Na nářadí příliš netlačte. Pro konkrétní aplikace používejte vhodné nářadí.**

Správné elektrické nářadí bude pracovat lépe a bezpečněji, jestliže bude používáno ve výkonnostním rozsahu, pro který bylo určeno.

b **Pokud nelze hlavní spínač nářadí zapnout a vypnout, s nářadím nepracujte.** Každé nářadí s nefunkčním hlavním spínačem je nebezpečné a musí být opraveno.

c **Před výměnou jakýchkoliv částí, příslušenství nebo jiných připojených součástí, před prováděním údržby nebo pokud nářadí nepoužíváte, odpojte jej od elektrické sítě.** Tato preventivní bezpečnostní opatření snižují riziko náhodného spuštění nářadí.

d **Pokud nářadí nepoužíváte, uložte je mimo dosah dětí a zabraňte osobám neobeznámených s obsluhou nářadí nebo s tímto návodem, aby s nářadím pracovali.** Elektrické nářadí je v rukou nekvalifikované obsluhy nebezpečné.

e **Údržba nářadí. Zkontrolujte, zda se u nářadí nevyskytují vychýlené nebo rozpojené pohyblivé části, zlomené díly nebo jakékoliv jiné závady, které mohou mít vliv na jeho správný chod. Pokud je nářadí poškozeno, nechejte jej opravit.** Mnoho nehod bývá způsobeno zanedbanou údržbou nářadí.

f **Řezné nástroje udržujte ostré a čisté.** Řádně udržované řezné nástroje s ostrými řeznými břity jsou méně náchylné k zanášení nečistotami a lépe se s nimi manipuluje.

g **Používejte elektrické nářadí, příslušenství, nástroje atd. v souladu s těmito pokyny a způsobem doporučeným pro daný typ nářadí s ohledem na pracovní podmínky a druh vykonávané práce.** Používání elektrického nářadí k jiným než určeným aplikacím může vést ke způsobení rizikových situací.

5 Použití bateriového nářadí a jeho údržba

a **Před vložením baterie se ujistěte, zda je přepínač v poloze vypnuto.** Vložení baterie do nářadí se zapnutým přepínačem způsobí poruchu nebo úraz.

b **Nabíjejte pouze v nabíječce určené výrobcem.** Nabíječka vhodná pro jeden typ baterií může při vložení jiných baterií způsobit požár.

c **Používejte elektrické nářadí pouze s výslovně určenými bateriemi.** Použití

jiných typů baterií může způsobit požár nebo zranění.

- d** Pokud bateriový blok nepoužíváte, držte jej z dosahu kovových předmětů jako jsou kancelářské sponky na papír, mince, klíče, hřebíky, šroubky nebo další drobné kovové předměty, které mohou způsobit zkratování obou svorek bateriového bloku. Vzájemné zkratování svorek baterie může způsobit spáleniny nebo požár.
- e** Při nesprávném skladování může z baterie unikat kapalina; vyvarujte se kontaktu s touto kapalinou. Pokud se kapalinou náhodně potřísníte, zasažené místo omyjte vodou. Při zasažení očí zasažené místo omyjte a vyhledejte lékařskou pomoc. Unikající kapalina z baterie může způsobit podráždění pokožky nebo popáleniny.

6 Opravy

- a** Vaše nářadí nechejte opravovat pouze osobou s příslušnou kvalifikací při použití výhradně originálních náhradních dílů. Tím bude zajištěna bezpečnost chodu nářadí.

Doplňkové bezpečnostní pokyny pro bateriové bloky



Nebezpečí vzniku požáru. Vyvarujte se zkratování kovových kontaktů vyjmutého bateriového bloku. Bateriový blok neskladujte ani jej nepřenášejte bez krycích víček kontaktů.

- Kapalina v baterii je 25-30% roztok hydroxidu draselného, který je velmi nebezpečný. Zasažené místo ihned opláchněte vodou. Neutralizujte je slabou kyselinou jako je kyselina citrónová nebo ocet. V případě zasažení očí vyplachujte proudem čisté vody po dobu nejméně 10 minut. Vyhledejte ihned lékařskou pomoc.
- Nikdy se nepokoušejte z jakéhokoliv důvodu otevřít bateriový blok.

Štítky na nabíječce a bateriovém bloku

Vedle piktogramů uvedených v příručce mohou štítky na nabíječce a bateriovém bloku obsahovat následující piktogramy:



Nabíjení bateriového bloku



Bateriový blok nabit



Vadný bateriový blok



Nezkoumejte s vodivými předměty



Poškozený bateriový blok nenabíjejte



Před použitím si přečtěte návod k obsluze



Používejte pouze bateriové bloky DEWALT, jiné typy mohou explodovat, způsobit úraz a hmotné škody



Zabraňte styku s vodou



Poškozený napájecí kabel ihned vyměňte



Nabíjejte pouze v rozmezí teplot 4°C až 40°C



Likvidaci bateriového bloku provádějte s ohledem na životní prostředí



Nevhazujte bateriový blok do ohně a nespalujte je



Nabíjí bateriové bloky NiMH a NiCd



Doba nabíjení je uvedena v technických datech

Doplňkové bezpečnostní pokyny pro akumulátorové hřebíkováčky

- Používejte ochranné brýle.
- Vždy používejte prostředky k ochraně sluchu.
- Používejte pouze předepsaný typ hřebíků.
- Nepoužívejte žádné podstavce k podpírání náradí.
- Nerozebírejte ani neblokujte jakékoliv součásti nastřelovacího náradí, jako například bezpečnostní kotvu.
- Před každým použitím zkontrolujte, zda bezpečnostní a nastřelovací systém pracuje správně a zda jsou všechny šrouby a matice utaženy.
- Nepoužívejte náradí jako kladivo.



Náradí nepoužívejte, pokud stojíte na žebříku.

- Nikdy nemiřte jakýmkoliv provozuschopným nastřelovacím náradím na sebe nebo na kterékoliv jiné osoby.
- Během práce držte náradí takovým způsobem, aby nedošlo v případě odrazu hřebíku při přerušení dodávky energie nebo při nárazu na tvrdou část obrobku k žádným zraněním hlavy nebo těla.
- Nikdy nespouštějte náradí, pokud míří do volného prostoru.
- Na pracovišti přenášejte náradí uchopením pouze za jednu rukojeť a nikdy ne se stisknutou spouští.
- Berte v úvahu okolní podmínky v pracovní oblasti. Hřebíky mohou tenké obrobky prorazit, nebo mohou po hranách a rozích obrobku sklouznout a tím mohou okolní osoby ohrozit.
- Hřebíky nepřibíjejte v blízkosti okrajů obrobku.
- Nepřibíjejte hřebíky přes sebe.

Politika našich služeb zákazníkům

Spokojenost zákazníka s výrobkem a servisem je náš nejvyšší cíl. Kdykoliv budete potřebovat radu či pomoc, obraťte se s důvěrou na náš nejbližší servis DEWALT, kde Vám vyškolený personál poskytne naše služby na nejvyšší úrovni.

Záruka DEWALT

Blahopřejeme Vám k zakoupení tohoto vysoko kvalitního výrobku DEWALT. Náš závazek ke kvalitě v sobě samozřejmě zahrnuje také naše služby zákazníkům. Proto poskytujeme záruční dobu daleko přesahující minimální požadavky vyplývající ze zákona.

Kvalita tohoto přístroje nám umožňuje poskytnout Vám **30 dní záruku výměny**. Pokud se objeví v průběhu 30 dní od zakoupení nářadí jakýkoliv nedostatek podléhající záruce, bude Vám u Vašeho obchodního nářadí vyměněno za nové. Díky **1 roční záruce jistoty** máte nárok po dobu 1 roku od zakoupení přístroje na bezplatný servis v autorizovaném servisním středisku DEWALT. **Zárukou kvality** firma DEWALT garantuje po dobu trvání záruční doby (**24 měsíců při nákupu pro přímou osobní spotřebu, 12 měsíců při nákupu pro podnikatelskou činnost**) bezplatné odstranění jakékoliv materiálové nebo výrobní závady za následujících podmínek:

- Příklad bude dopraven (spolu s originálním záručním listem DEWALT a s dokladem o nákupu), do jednoho z pověřených servisních středisek DEWALT, které jsou autorizované k provádění záručních oprav.
- Příklad byl používán pouze s originálním příslušenstvím nebo přídatnými zařízeními a příslušenstvím BBW či Piranha, které je vysloveně doporučeno jako vhodné k použití spolu s přístrojem DEWALT.
- Příklad byl používán a udržován v souladu s návodem k obsluze.
- Motor přístroje nebyl přetěžován a nejsou viditelné žádné známky poškození vlivem vnějších vlivů.
- Do přístroje nebylo zasahováno nepovolnou osobou. Osoby povolané tvoří personál servisních středisek DEWALT, které jsou autorizované k provádění záručních oprav.

Navíc poskytuje servis DEWALT na všechny prováděné opravy a vyměněné náhradní díly další servisní záruční dobu v trvání 6 měsíců.

Záruka se nevztahuje na spotřební příslušenství (vrtáky, šroubovací nástavce, hoblovací nože, brusné kotouče, pilové listy, pilové kotouče, brusný papír, apod.) ani na příslušenství přístroje poškozené opotřebením.

Záruční list je dokladem práv spotřebitele – zákazníka ve smyslu § 620 Občanského zákoníku a § 429 Obchodního zákoníku. Patří k prodávanému výrobku odpovídajícího katalogového a výrobního čísla jako jeho příslušenství. Při každé reklamaci je třeba tento záruční list předložit prodávajícímu, případně servisnímu středisku DEWALT pověřenému vykonáváním záručních oprav. Ve vlastním zájmu si ho proto spolu s originálem dokladu o nákupu pečlivě uschovejte.

DEWALT nabízí rozsáhlou síť autorizovaných servisních oprav a sběrných středisek. Jejich seznam najdete na záručním listě. Další informace týkající se servisu můžete získat na níže uvedených telefonních číslech a na internetové adrese www.2helpU.com.

Black & Decker

Klásterského 2
143 00 Praha 4 - Modřany
Česká republika

tel: +420 244 402 450
fax: +420 241 770 204
recepce@blackanddecker.cz

Právo na případné změny vyhrazeno.

02/2007

BLACK & DECKER

Klásterského 2
143 00 Praha 412 – Modřany
Česká Republika

Tel.: 00420 2 444 02 450
00420 2 417 76 655,6

Fax: 00420 2 417 70 204

Servis: 00420 2 444 03 247

www.blackanddecker.cz

www.dewalt.cz

recepce@blackanddecker.cz

BAND SERVIS

K Pasekám 4440

760 01 Zlín

Tel.: 00420 577 008 550,1

Fax: 00420 577 008 559

www.bandservis.cz

bandservis@bandservis.cz

BLACK & DECKER

Stará Vajnorská cesta 8

831 04 Bratislava

Slovenská republika

Tel.: 00421 2 446 38 121,3

Fax: 00421 2 446 38 122

www.blackanddecker.sk

www.dewalt.sk

informacie@blackanddecker.sk

BAND SERVIS

Paulínska 22

917 01 Trnava

Tel.: 00421 33 551 10 63

Fax: 00421 33 551 26 24

www.bandservis.sk

p.talajka@bandservis.sk

BAND SERVIS

Garbiarska 5

040 01 Košice

Tel.: 00421 55 623 31 55

bandserviske@zoznam.sk

