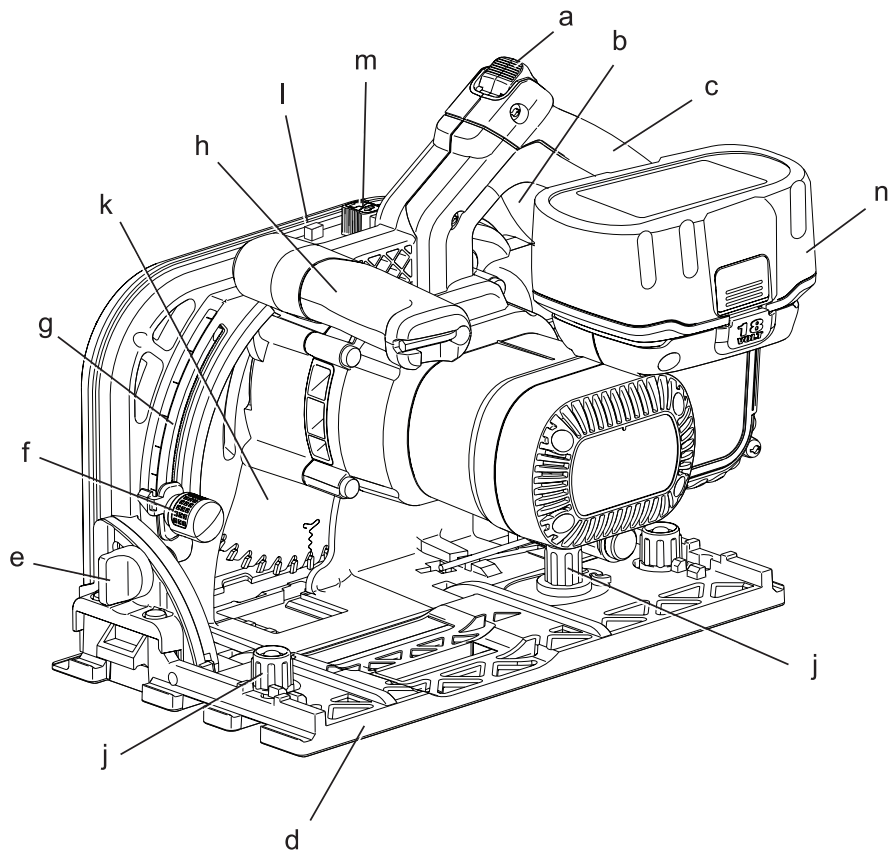
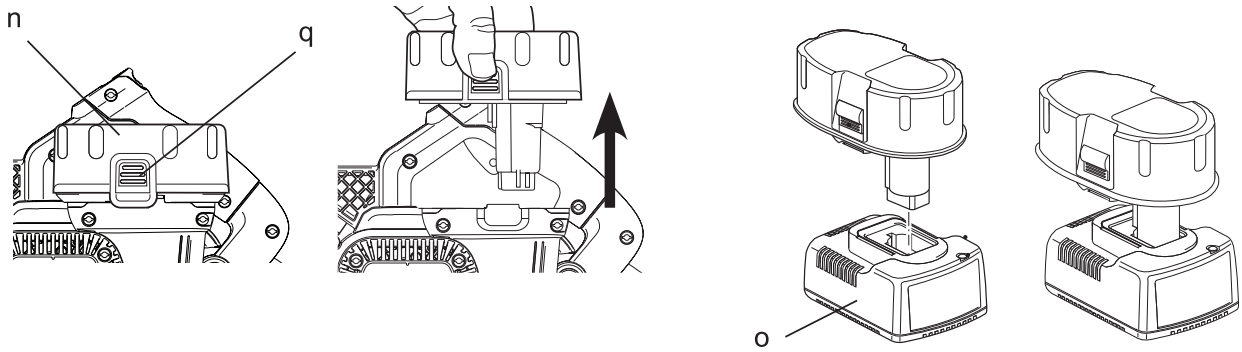

DEWALT

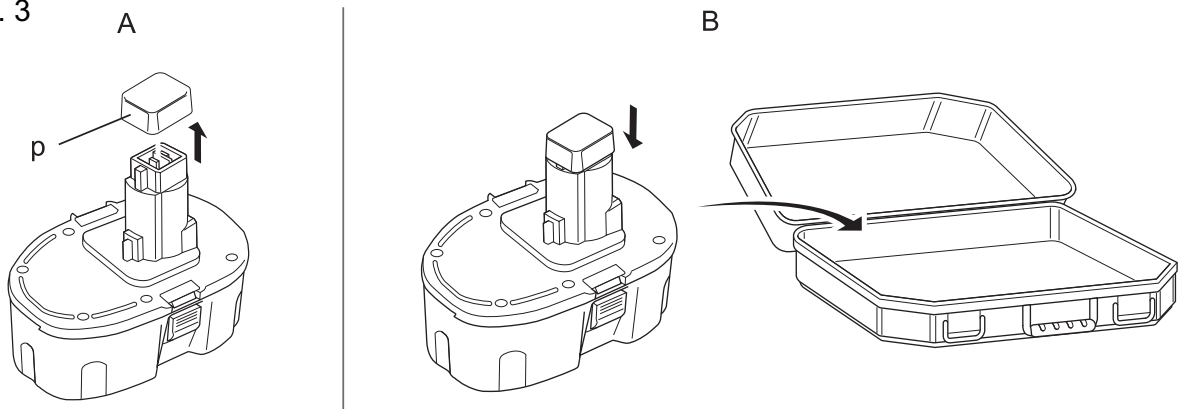
Rys. 1



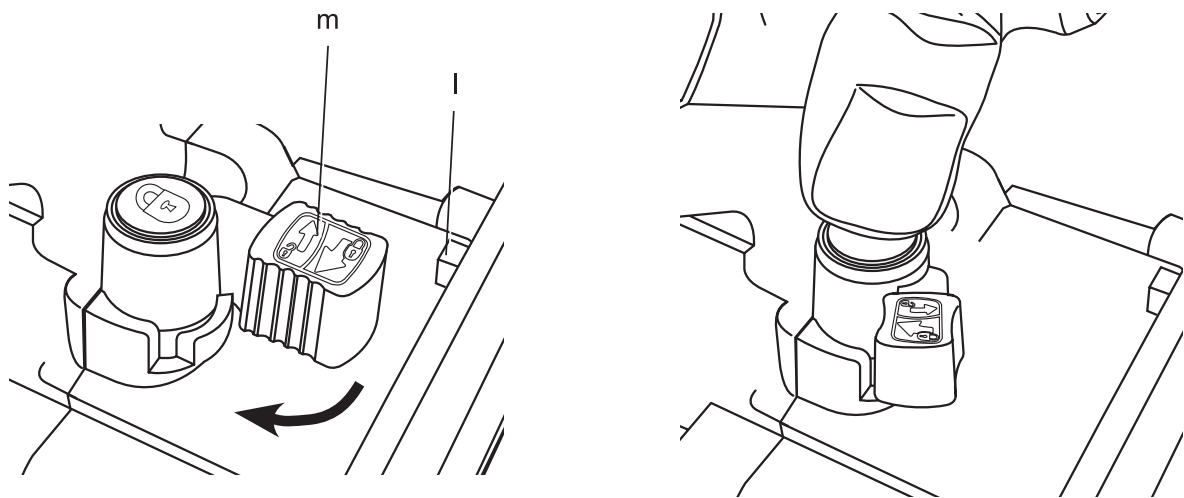
Rys. 2



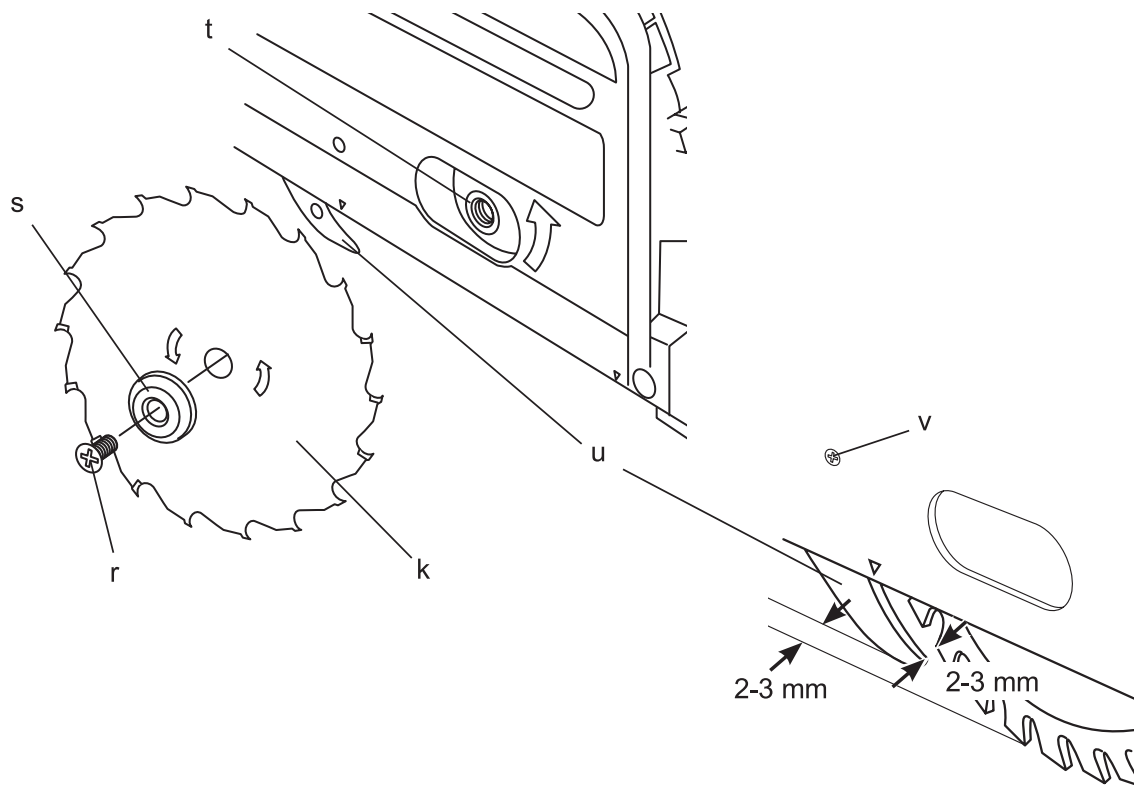
Rys. 3



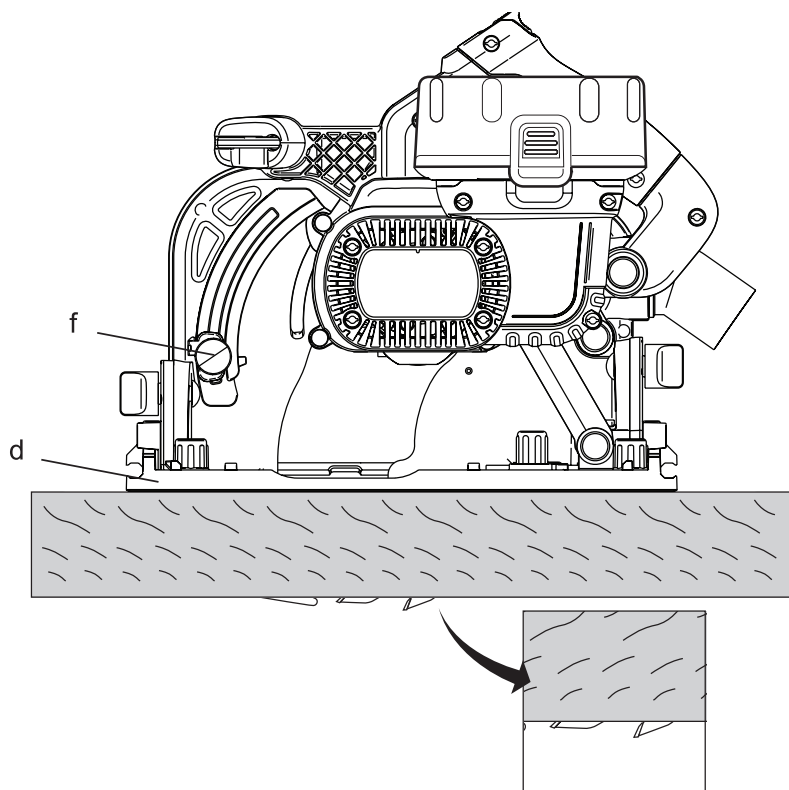
Rys. 4



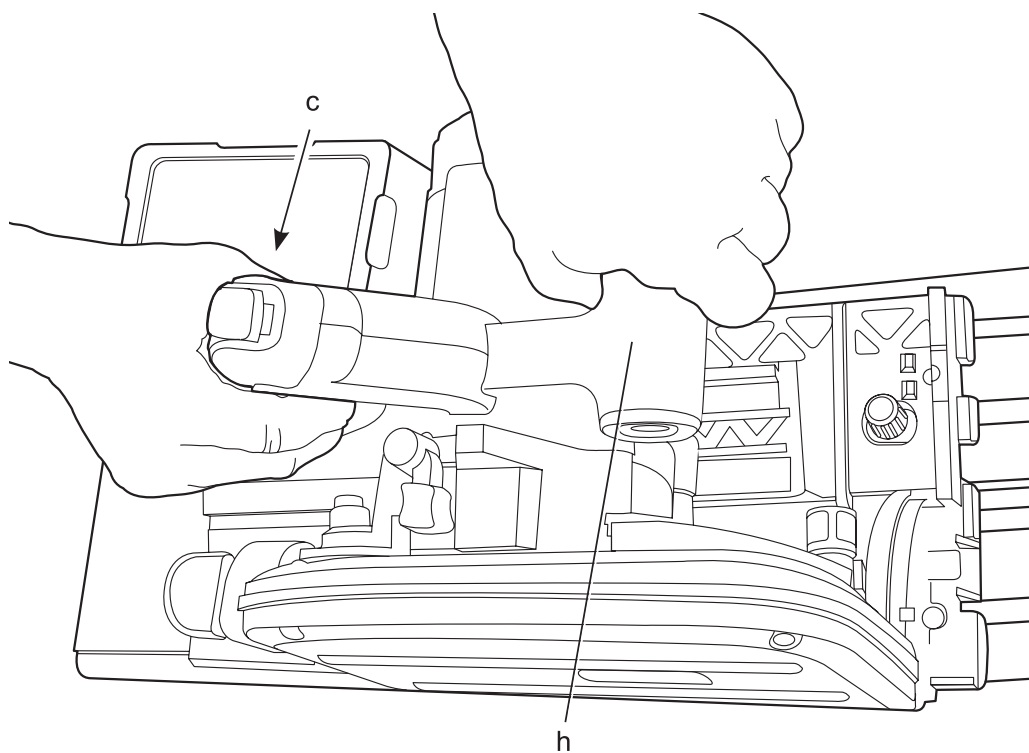
Rys. 5



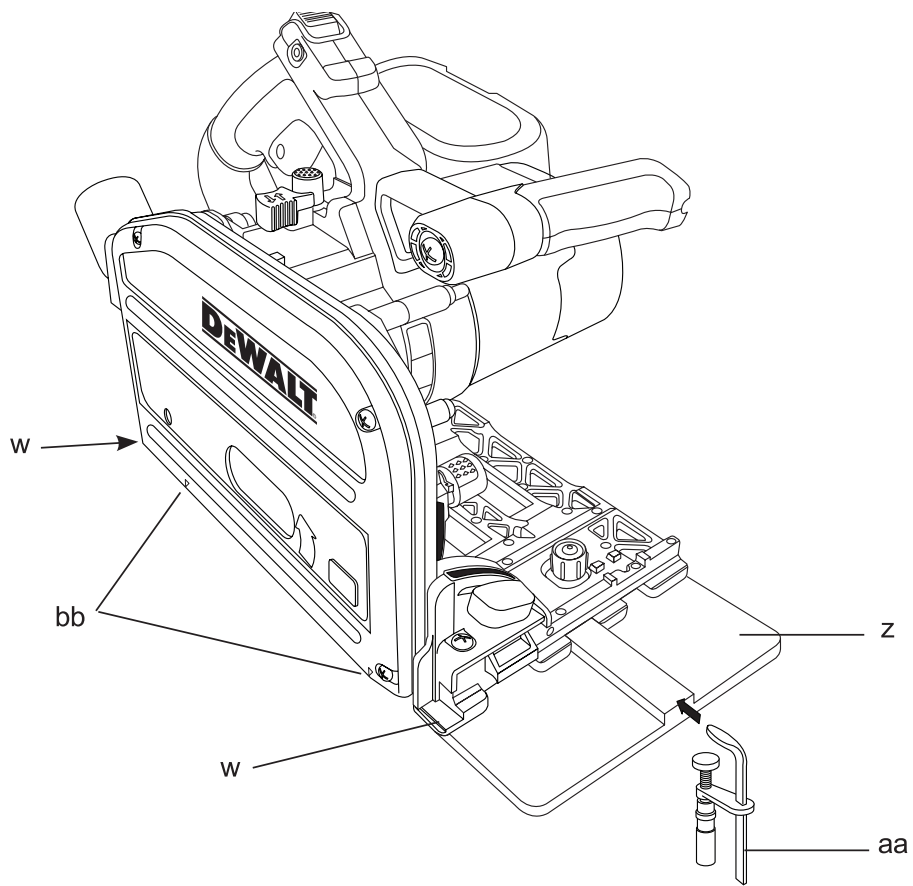
Rys. 6



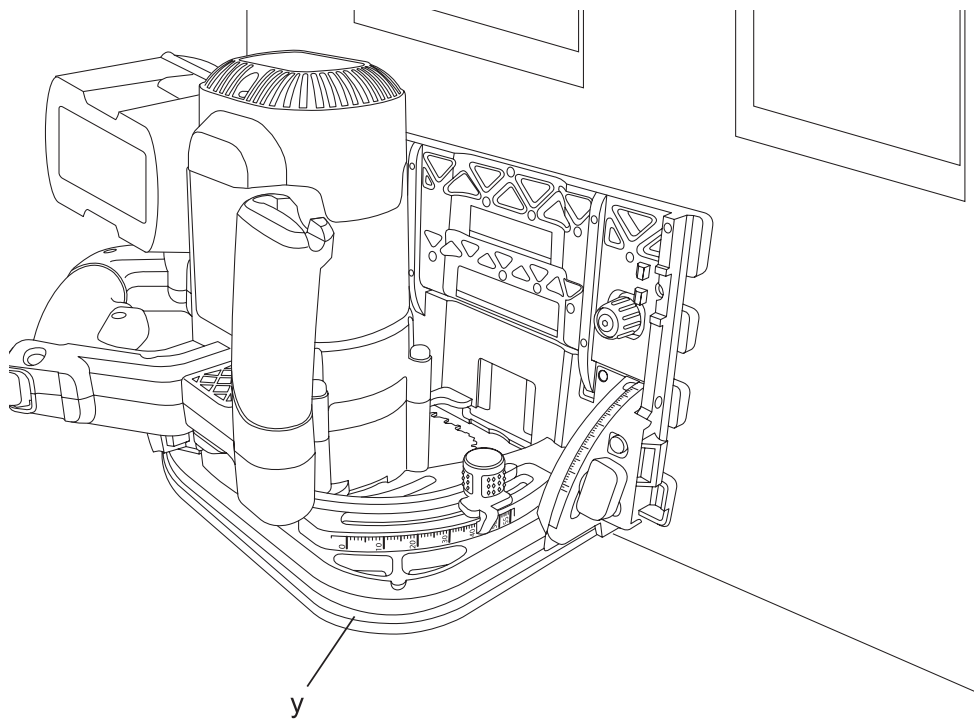
Rys. 7



Rys. 8



Rys. 9



RĘCZNA AKUMULATOROWA PILARKA TARCZOWA-ZAGŁĘBIARKA

DC352

Serdeczne gratulacje!

Dziękujemy za zakupienie urządzenia firmy DEWALT. Wiele lat doświadczeń, niezwykle staranne wykonanie i ciągłe innowacje sprawiły, że firma DEWALT stała się prawdziwie niezawodnym partnerem dla wszystkich użytkowników profesjonalnych elektronarzędzi.

Dane techniczne

		DC352
Napięcie zasilania	V	18
Pobór mocy	W	390
Prędkość obrotowa		
biegu jałowego	obr/min	3200
Średnica piły tarczowej	mm	165
Maksymalna głębokość cięcia prostopadłego:		
bez szyny prowadzącej	mm	60
z szyną prowadzącą	mm	55
Średnica centralnego otworu		
w pile tarczowej	mm	20
Maksymalny kąt cięcia ukosowego		47°
Masa (bez akumulatora)	kg	4,6

Akumulator		DE9503
Rodzaj akumulatora		NiMH
Napięcie	V	18
Pojemność	Ah	2,6
Masa	kg	1,0

Ładowarka		DE9116
Napięcie sieciowe	V _{AC}	230
Rodzaj akumulatora		NiCd/NiMH
Przybliżony czas ładowania	min	30
Masa	kg	0,52

Bezpieczniki

Elektronarzędzia zasilane napięciem 230 V 10 A

Podana ważona wartość skuteczna przyspieszeń drgań została zmierzona standardową metodą, opisaną w normie EN 60745, i dzięki temu można ją wykorzystywać do porównań z innymi elektronarzędziami oraz do tymczasowej oceny ekspozycji drganiowej.



OSTRZEŻENIE: Ważona wartość skuteczna przyspieszeń drgań w praktyce może się różnić zależnie od sposobu wykorzystania elektronarzędzia. Przy regularnym powtarzaniu się takich sytuacji mogłoby to doprowadzić do zbyt niskiego oszacowania ekspozycji drganiowej.

Przy szacowaniu ekspozycji drganiowej trzeba też uwzględnić, jak długo w danym czasie narzędzie pozostawało wyłączone i jak długo pracowało na biegu jałowym.

Ekspozycja drganiowa w trakcie całego dnia pracy mogłaby się wtedy okazać dużo mniejsza niż przy ciągłym użyciu.

		DC352
Poziom ciśnienia akustycznego		91 dB(A)
Niepewność pomiaru ciśnienia akustycznego		4,8 dB(A)
Poziom mocy akustycznej		102 dB(A)
Niepewność pomiaru mocy akustycznej		4,8 dB(A)

Całkowite przyspieszenia drgań na rękojeści (suma wektorowa przyspieszeń drgań w 3 osiach) zmierzone według normy EN 60745:

DC352 ważona wartość skuteczna przyspieszeń drgań = 1,8 m/s²
niepewność pomiaru = 1,5 m/s²

Definicje związane z bezpieczeństwem pracy

Poniżej zdefiniowano ważność poszczególnych ostrzeżeń. Prosimy o przeczytanie instrukcji i zwracanie uwagi na te symbole.



NIEBEZPIECZEŃSTWO: Informuje o bezpośrednim niebezpieczeństwie. Nieprzestrzeganie tej wskazówki grozi doznaniem **śmiertelnych lub ciężkich obrażeń ciała**.



OSTRZEŻENIE: Informuje o potencjalnie niebezpiecznej sytuacji. Nieprzestrzeganie tej wskazówki może doprowadzić do **śmiertelnych lub poważnych obrażeń ciała**.



UWAGA: Informuje o potencjalnie niebezpiecznej sytuacji. Nieprzestrzeganie tej wskazówki może doprowadzić do **lekkich lub średnich obrażeń ciała**.

UWAGA: Informuje o potencjalnie niebezpiecznej sytuacji. Nieprzestrzeganie tej wskazówki może doprowadzić do **szkód rzeczowych**.



Informuje o niebezpieczeństwie porażenia prądem elektrycznym.



Informuje o niebezpieczeństwie pożaru.

Deklaracja zgodności z normami UE



Firma DEWALT deklaruje niniejszym, że pilarka - zagłębiarka model DC352 została wykonana zgodnie z następującymi wytycznymi i normami: 2006/95/EC, 98/37/EC, 2004/108/EC, EN 60745-1, EN 60745-2-5, EN 55014-1:2006, EN 55014-2:1997 + A1:2001, EN 61000-3-2:2006, EN 61000-3-3:1995 + A1:2001.

Więcej informacji na ten temat można uzyskać pod podanym niżej adresem lub w jednej z naszych filii wymienionych na tylnej okładce instrukcji obsługi.

Niżej podpisany jest odpowiedzialny za prawdziwość danych technicznych i składa tę deklarację w imieniu firmy DEWALT.

Dyrektor Działu Konstrukcyjnego
Horst Grossmann

DEWALT, Richard-Klinger-Strasse 11,
D-65510, Idstein, Niemcy
16.08.2007



OSTRZEŻENIE: By nie narażać się na doznanie urazu, prosimy o przeczytanie tej instrukcji obsługi.

Ogólne przepisy bezpieczeństwa pracy elektronarzędzi



OSTRZEŻENIE! Zapoznaj się ze **wszystkimi zamieszczonymi tutaj wskazówkami**. Nieprzestrzeganie ich może doprowadzić do porażenia prądem elektrycznym, pożaru, a nawet ciężkiego urazu ciała.

PRZECHOWUJ NINIEJSZĄ INSTRUKCJĘ NA WYPADEK, GDYBY ZNÓW BYŁA KIEDYŚ POTRZEBNA.

Występujące w tekście wyrażenie „elektonarzędzie” oznacza zarówno urządzenie sieciowe (z kablem sieciowym) jak i akumulatorowe (bez kabla sieciowego).

1) BEZPIECZEŃSTWO W OBSZARZE PRACY

- a) **Utrzymuj porządek w miejscu pracy i dobrze je oświetlaj.** Nieporządek i niewystarczające oświetlenie grożą wypadkiem.
- b) **Nie używaj elektronarzędzi w otoczeniu zagrożonym wybuchem, gdzie występują palne pary, gazy lub pyły.** Elektronarzędzia wytwarzają iskry, które mogą spowodować zapalenie się tych substancji.
- c) **Nie dopuszczaj dzieci ani innych osób do miejsca pracy.** Mogą one odwrócić uwagę od wykonywanych czynności, co grozi wypadkiem.

2) BEZPIECZEŃSTWO ELEKTRYCZNE

- a) **Wtyczka kabla elektronarzędzia musi pasować do gniazda sieciowego i w żadnym wypadku nie wolno jej przerabiać.** Gdy elektronarzędzia zawierają uziemienie ochronne, nie używaj żadnych wtyczek adaptacyjnych. Oryginalne wtyczki i pasujące do nich gniazda sieciowe zmniejszają ryzyko porażenia prądem elektrycznym.
- b) **Unikaj dotykania uziemionych elementów, jak na przykład rury, grzejniki, piece i chłodziarki.** Gdy ciało jest uziemione, porażenie prądem elektrycznym jest o wiele niebezpieczniejsze.
- c) **Nie wystawiaj elektronarzędzi na działanie deszczu ani wilgoci.** Przedostanie się wody do wnętrza obudowy grozi porażeniem prądem elektrycznym.

- d) **Ostrożnie obchodź się z kablem. Nigdy nie używaj go do przenoszenia elektronarzędzia ani do wyjmowania wtyczki kabla z gniazda sieciowego. Chronь kabel przed wysoką temperaturą, olejem, ostrymi krawędziami i ruchomymi elementami. Uszkodzony lub zaplątany kabel może doprowadzić do porażenia prądem elektrycznym.**
- e) **Przy pracy na wolnym powietrzu stosuj tylko przeznaczone do tego celu przedłużacze.** Posługiwanie się odpowiednimi przedłużaczami zmniejsza ryzyko porażenia prądem elektrycznym.
- f) **W razie konieczności użycia elektronarzędzia w wilgotnym otoczeniu, zabezpiecz obwód zasilania wyłącznikiem ochronnym różnicowo-prądowym.** Zastosowanie takiego wyłącznika zmniejsza ryzyko porażenia prądem elektrycznym.
- 3) BEZPIECZEŃSTWO OSOBISTE**
- a) **Zawsze zachowuj uwagę, koncentruj się na swojej pracy i rozsądnie postępuj z elektronarzędziem. Nie używaj go, gdy jesteś zmęczony lub znajdujesz się pod wpływem narkotyków, alkoholu czy też leków.** Chwila nieuwagi w czasie pracy grozi bardzo poważnymi konsekwencjami.
- b) **Stosuj wyposażenie ochronne. Zawsze zakładaj okulary ochronne.** Odpowiednie wyposażenie ochronne, jak maska przeciwpyłowa, obuwie na szorstkiej podeszwie, kask ochronny lub naszniki ochronne, zależnie od rodzaju i zastosowania elektronarzędzia zmniejszają ryzyko doznania urazu.
- c) **Unikaj niezamierzonego załączenia. Przed przyłączeniem elektronarzędzia do sieci sprawdź, czy jego wyłącznik jest wyłączony.** Przenoszenie elektronarzędzia z palcem opartym na wyłączniku lub przyłączanie go do sieci przy włączonym wyłączniku zwiększa ryzyko wypadku.
- d) **Przed załączeniem elektronarzędzia sprawdź, czy zostały wyjęte klucze i przyrządy nastawcze.** Klucz pozostawiony w obracającej się części może doprowadzić do urazu ciała.
- e) **Nie pochylaj się za bardzo do przodu! Zachowuj stabilną postawę, by nie stracić równowagi w jakiejś pozycji roboczej.** Takie postępowanie umożliwia zachowanie
- lepszej kontroli nad elektronarzędziem w nieoczekiwanych sytuacjach.
- f) **Zakładaj odpowiednią odzież ochronną. Nie noś luźnej odzieży ani biżuterii. Włosy, odzież i rękawice trzymaj z dala od ruchomych elementów.** Luźna odzież, biżuteria lub długie włosy mogą zostać pochwycone przez obracające się części narzędzia.
- g) **Gdy producent przewidział urządzenia do odsysania lub gromadzenia pyłu, sprawdź czy są one przyłączone i prawidłowo zamocowane.** Stosowanie tych urządzeń zmniejsza zagrożenie zdrowia pyłem.
- 4) OBSŁUGA I KONSERWACJA ELEKTRO-NARZĘDZI**
- a) **Nie przeciążaj elektronarzędzia. Używaj narzędzi odpowiednich do danego przypadku zastosowania.** Najlepszą jakością i bezpieczeństwem osobistym osiągniesz, tylko stosując właściwe narzędzia.
- b) **Nie używaj elektronarzędzia z uszkodzonym wyłącznikiem.** Urządzenie, które nie daje się normalnie załączać lub wyłączać, jest niebezpieczne i trzeba je naprawić.
- c) **Przed rozpoczęciem jakichkolwiek prac nastawczych, przed wymianą akcesoriów lub odłożeniem elektronarzędzia zawsze wyjmuj wtyczkę kabla z gniazda sieciowego.** Ten środek ostrożności zmniejsza ryzyko niezamierzonego uruchomienia elektronarzędzia.
- d) **Niepotrzebne elektronarzędzia przechowuj w miejscu niedostępnym dla dzieci. Nie pozwalaj używać elektronarzędzi osobom, które nie są z nimi obeznane lub nie przeczytały niniejszej instrukcji.** Narzędzia w rękach niedoświadczonych osób są niebezpieczne.
- e) **Utrzymuj elektronarzędzia w nienagannym stanie technicznym. Sprawdzaj, czy ruchome elementy obracają się w odpowiednim kierunku, nie są zakleszczone, pęknięte ani tak uszkodzone, że nie zapewniają prawidłowego funkcjonowania urządzenia.** Uszkodzone elektronarzędzia przed użyciem należy naprawić. Powodem wielu wypadków jest niewłaściwa konserwacja elektronarzędzi.

f) **Ostrz i utrzymuj w czystości swoje narzędzia robocze.** Starannie konserwowane, ostre narzędzia robocze rzadziej się zakleszczają i łatwiej nimi pracować.

g) **Elektronarzędzi, akcesoriów, narzędzi roboczych itp. używaj zgodnie z tą instrukcją i przeznaczeniem.** Wykorzystywanie elektronarzędzi wbrew przeznaczeniu jest niebezpieczne.

5) OBSŁUGA I KONSERWACJA ELEKTRO-NARZĘDZI AKUMULATOROWYCH

a) **Akumulatory ładuj tylko w ładowarkach przewidzianych do tego celu przez producenta.** W przypadku ładowarki przeznaczonej tylko do określonego rodzaju akumulatora włożenie innego akumulatora grozi pożarem.

b) **Stosuj tylko akumulatory przeznaczone do danego rodzaju elektronarzędzi.** Stosowanie innych akumulatorów stwarza ryzyko doznania urazu ciała i pożaru.

c) **Nie używane akumulatory trzymaj z dala od spinaczy biurowych, monet, kluczy, gwoździ, śrub i innych małych przedmiotów metalowych, które mogą spowodować zwarcie biegunów.** Zwarcie zacisków akumulatora może spowodować oparzenia lub pożar.

d) **Z powodu niewłaściwego zastosowania z akumulatora może wyciekać elektrolit. Nie dotykaj go. W razie niezamierzonego kontaktu natychmiast splucz wodą narażone miejsce. Gdyby elektrolit prysnął w oczy, niezwłocznie zgłoś się do lekarza.** Wyciekły elektrolit może spowodować podrażnienie oczu lub oparzenia.

6) SERWIS

a) **Naprawy elektronarzędzi mogą być wykonywane tylko przez uprawnionych specjalistów przy użyciu oryginalnych części zamiennych.** Jest to istotnym warunkiem zapewnienia bezpieczeństwa pracy.

DODATKOWE PRZEPISY BEZPIECZEŃSTWA PRACY

Przepisy bezpieczeństwa pracy wszystkich pilarek

a) **NIEBEZPIECZEŃSTWO: Nie zbliżaj rąk do obszaru cięcia ani piły tarczowej.**

Drugą ręką chwyć rękojeść dodatkową lub obudowę silnika. Gdy zagłębiarka jest utrzymywana obiema rękami, nie grozi niebezpieczeństwo doznania urazu rąk.

b) **Nigdy nie wkładaj rąk pod przedmiot obrabiany.** W czasie cięcia osłona chroni tarczę tylko od góry.

c) **Głębokość cięcia dostosuj do grubości przedmiotu obrabianego.** Z drugiej strony przedmiotu obrabianego piła tarczowa nie powinna wystawać bardziej niż na długość zęba.

d) **Ciętego przedmiotu nigdy nie przytrzymuj rękami ani nogami. Przytwierdź przedmiot do stabilnej płyty.** Ważne jest prawidłowe podparcie przedmiotu, by zminimalizować ryzyko doznania urazu, zakleszczenia piły i utraty panowania nad sytuacją.

e) **Gdy istnieje niebezpieczeństwo przecięcia ukrytych przewodów elektrycznych lub własnego przewodu zasilającego, trzymaj elektronarzędzie za izolowane rękojeści.** W chwili przecięcia przewodu elektrycznego napięcie dochodzi do wszystkich gołych metalowych części zagłębiarki, co grozi porażeniem prądem elektrycznym.

f) **Przy cięciu wzdłużnym zawsze używaj prowadnicy dystansowej.** Polepsza ona dokładność cięcia i zmniejsza niebezpieczeństwo zakleszczenia się piły tarczowej.

g) **Zawsze używaj pił tarczowych z otworem centralnym o odpowiednim kształcie i średnicy (wielokątny lub okrągły).** Tarcza z otworem większym od średnicy wału może obracać się mimośrodowo, co grozi utratą panowania nad zagłębiarką.

h) **Nigdy nie używaj uszkodzonych lub nieodpowiednich podkładek bądź śrub mocujących.** Są one przeznaczone do konkretnego rodzaju piły tarczowej i tylko wtedy zapewniają maksymalne bezpieczeństwo pracy.

Przyczyny odrzutów i sposoby ich unikania:

- Wygięta lub niewłaściwie zamocowana piła tarczowa grozi gwałtownym odrzutem, wskutek czego zagłębiarka może w niekontrolowany sposób wyskoczyć z ciętego przedmiotu w kierunku użytkownika;

- Odrzut może się zdarzyć w razie nagłego zakleszczenia piły. Wywołuje go powstający wówczas przeciwny moment obrotowy i zagłębiarka w niekontrolowany sposób odskakuje w kierunku użytkownika;
- może się też zdarzyć, że zęby zwichrowanej piły tarczowej lub zęby krzywo ustawione w rzazie zawadzą o górną powierzchnię ciętego przedmiotu, wskutek czego piła wyskoczy z rzazu i odbije się w kierunku użytkownika.

Odrzut jest wynikiem niewłaściwego użycia i/lub nieprawidłowej obsługi zagłębiarki bądź też złych warunków panujących w miejscu pracy i można mu przeciwdziałać, podejmując odpowiednie, wymienionej niżej środki ostrożności:

- a) **Pewnie trzymaj zagłębiarkę obiema rękami i tak balansuj ramionami, by w każdej chwili móc przeciwstawić się sile odrzutu. Stój z boku piły tarczowej, a nie w płaszczyźnie cięcia.** W razie zaistnienia odrzutu można wówczas opanować sytuację i nie dopuścić do utraty kontroli nad maszyną.
- b) **W razie zakleszczenia się piły lub zatrzymania jej z jakiegokolwiek innego powodu natychmiast wyłącz zagłębiarkę i trzymaj ją bez ruchu aż do całkowitego zatrzymania. Nigdy nie próbuj wyjmować piły tarczowej z ciętego przedmiotu ani nie ciągnij jej do tyłu w czasie pracy, gdyż może to doprowadzić do odrzutu.** Znajdź przyczynę zakleszczenia i podejmij odpowiednie środki zaradcze.
- c) **Przy ponownym uruchamianiu piły zagłębionej w ciętym przedmiocie ustaw ją dokładnie w osi rzazu i upewnij się, czy zęby nie zawadzają o materiał.** W przeciwnym razie przy załączaniu może wystąpić odrzut, co grozi wyskoczeniem piły z ciętego przedmiotu.
- d) **Podpieraj duże płyty, by nie doszło do zakleszczenia piły tarczowej i odrzutu zagłębiarki.** Duże płyty mają tendencję do wyginania się pod ciężarem własnym. Płyty takie należy podeprzeć po obydwu stronach: w pobliżu linii cięcia i krawędzi.
- e) **Nie używaj tępych ani uszkodzonych pił tarczowych.** Piły tępe lub z niewłaściwie rozwartymi zębami wycinają wąski rzaz, co powoduje nadmierne tarcie i może

doprowadzić do zakleszczenia piły i odrzutu zagłębiarki.

- f) **Elementy zaciskowe mechanizmu do nastawiania głębokości cięcia i mechanizmu pochylania tarczy muszą być dobrze zabezpieczone.** Poluzowanie się któregoś z mechanizmów w czasie cięcia może doprowadzić do zakleszczenia piły i odrzutu zagłębiarki.
- g) **Szczególną ostrożność zachowuj przy cięciu wgłębnym ścian lub innych obiektów o nieznannej konstrukcji.** Wystająca z drugiej strony piła może zawadzić o jakieś przedmioty i doprowadzić do odrzutu.

Przepisy bezpieczeństwa pracy pilarek tarczowych-zagłębiarek

- a) **Przed każdym użyciem sprawdź, czy osłona tarczy prawidłowo się zamyka. Nie uruchamiaj zagłębiarki, gdy osłona ta zacina się. Nigdy nie mocuj ani nie przywiązuj osłony tarczy w pozycji otwarcia.** Przypadkowy upadek piły może doprowadzić do wygięcia osłony tarczy. W takiej sytuacji przed ponownym uruchomieniem zagłębiarki sprawdź osłonę, czy porusza się bez przeszkód i nie dotyka piły tarczowej lub innych elementów. Dotyczy to wszystkich kątów cięcia ukosowego i głębokości cięcia.
- b) **Sprawdź działanie sprężyny powrotnej osłony tarczy. Gdyby osłona i sprężyna nie działały prawidłowo, trzeba je przed użyciem zagłębiarki naprawić.** Osłona może poruszać się z oporami z powodu uszkodzenia jakichś elementów, zabrudzenia żywicą lub zapchania trocinami.
- c) **Przedsiębiorz takie środki, by przy cięciu wgłębnym ukosowym płyta prowadząca zagłębiarki nie mogła się przesunąć.** Przesunięcie w bok może doprowadzić do zaklinowania się piły tarczowej i ewentualnego odrzutu.
- d) **Przed odłożeniem zagłębiarki na stole warsztatowym lub podłodze sprawdź, czy osłona całkowicie zasłania piłę tarczową.** Nieosłonięta, jeszcze obracająca się piła tarczowa może doprowadzić do odrzutu zagłębiarki i przeciąć wszystko to, co znajdzie się na jej drodze. Pamiętaj, że po zwolnieniu wyłącznika piła tarczowa jeszcze jakiś czas się obraca.

Dodatkowe wskazówki bezpieczeństwa przy korzystaniu z klina rozdzielnika

- a) **Każda piła tarczowa może współpracować tylko z odpowiednim, pasującym do niej klinem rozdzielnikiem.** Klin ten musi być grubszy od korpusu samej tarczy, ale cieńszy niż rozwarcie zębów piły tarczowej.
- b) **Klin rozdzielnik ustaw zgodnie z opisem w tej instrukcji obsługi.** Nieprawidłowy odstęp, niewłaściwe ustawienie i ukierunkowanie mogą spowodować, że klin rozdzielnik nie będzie spełniać swojej funkcji, którą jest zapobieganie odrzutowi.
- c) **By klin rozdzielnik mógł prawidłowo spełniać swoją funkcję, musi zagłębić się w przedmiot obrabiany.** Przy krótkich cięciach klin rozdzielnik nie spełnia swojej funkcji.
- d) **Nie używaj zagłębiarki, gdy klin rozdzielnik jest wygięty.** Nawet lekkie wygięcie może uniemożliwić prawidłowe zamknięcie osłony tarczy.

Dodatkowe wskazówki bezpieczeństwa pracy pilarek tarczowych-zagłębiarek

- **Zakładaj słuchawki ochronne.** Hałas może doprowadzić do uszkodzenia narządu słuchu.
- **Zakładaj maskę przeciwpyłową.** Wdychanie pyłu może doprowadzić do trudności w oddychaniu i do ewentualnego urazu.
- **Nie używaj pił tarczowych o średnicy mniejszej lub większej niż zalecana.** Używaj tylko pił zgodnych ze specyfikacją według normy EN 847-1.
- **Nigdy nie używaj tarcz ściernych ani tnących.**

Typowe zagrożenia

- Pomimo przestrzegania obowiązujących przepisów bezpieczeństwa i używania urządzeń ochronnych nie da się uniknąć pewnych zagrożeń. Należą do nich m. in.:
 - uszkodzenie narządu słuchu
 - niebezpieczeństwo wypadku na skutek dotknięcia nieosłoniętych elementów piły tarczowej
 - niebezpieczeństwo doznania urazu przy wymianie piły tarczowej
 - zagrożenie zdrowia na skutek wdychania pyłu powstającego podczas cięcia.

Tabliczki na zagłębiarce

Piktogramy zamieszczone w tej instrukcji i tabliczki na zagłębiarce mają następujące znaczenie:



Średnica piły tarczowej

Dodatkowe przepisy bezpieczeństwa pracy akumulatorów



OSTRZEŻENIE: Niebezpieczeństwo pożaru! Uważaj, by jakieś metalowe elementy nie zwarty biegunów wyjętego akumulatora. Nigdy nie przechowuj ani nie transportuj akumulatora bez dostarczonej zakrywki ochronnej założonej na bieguny.

- Elektrolit stanowi roztwór wodorotlenku potasowego o stężeniu od 25% do 30%, który jest szkodliwy dla zdrowia. Gdyby środek ten zetknął się ze skórą, natychmiast obficie spłucz ją wodą. Zobojętnij roztwór łagodnym kwasem, jak sok cytrynowy lub ocet. Gdyby elektrolit prysnął w oczy, przepłucz je dużą ilością czystej wody przez przynajmniej 10 minut. Zgłoś się do lekarza.
- Nigdy nie próbuj otwierać akumulatora.

Dodatkowe wskazówki bezpieczeństwa pracy akumulatorów i ładowarek

- Przed włożeniem akumulatora do ładowarki sprawdź, czy jest on czysty i suchy.
- Do ładowania akumulatorów niklowo-wodorkowych DEWALT używaj tylko ładowarek z oznaczeniem „NiMH” lub „NiMH+NiCd”.
- Nigdy nie przenoś ładowarki za kabel, ani nie wyjmuj wtyczki z gniazda sieciowego, ciągnąc za kabel. Chroń kabel przed wysoką temperaturą, olejem i ostrymi krawędziami.
- Nie wystawiaj ładowarki na działanie wilgoci ani wody.
- Nigdy nie próbuj ładować mokrego akumulatora.
- Nigdy nie próbuj otwierać akumulatora.
- Przy utylizacji akumulatorów zawsze przestrzegaj wskazówek zamieszczonych na końcu tej instrukcji.
- Nieużywane ładowarki i akumulatory przechowuj w suchym, dobrze zamkniętym i niedostępnym dla dzieci pomieszczeniu.

ZALECENIA DOTYCZĄCE SKŁADOWANIA

1. Najlepiej, gdy miejsce składowania akumulatorów jest chłodne, suche i zabezpieczone przed bezpośrednim promieniowaniem słonecznym, nadmierną temperaturą lub mrozem.
2. Długotrwałe składowanie w żaden sposób nie szkodzi akumulatorowi ani ładowarce. W odpowiednich warunkach akumulatory mogą być przechowywane 5 lat i dłużej.

Tabliczki na ładowarce i akumulatorze

Tabliczki na ładowarce i akumulatorze mają następujące znaczenie:



Przed użyciem dokładnie przeczytaj instrukcję obsługi.



Akumulator jest ładowany.



Akumulator jest naładowany.



Akumulator jest uszkodzony.



Przerwanie ładowania w celu ochłodzenia lub ogrzania akumulatora.



Nie wkładaj do obudowy żadnych elektrycznie przewodzących przedmiotów.



Nigdy nie ładuj uszkodzonego akumulatora, lecz natychmiast wymień go na nowy.



Używaj tylko akumulatorów DEWALT; inne akumulatory mogą pęknąć, co niechybnie prowadzi do szkód rzeczowych i osobowych.



Nie wystawiaj ładowarki na działanie wilgoci.



Natychmiast wymieniaj uszkodzone kable.



Akumulator ładuj tylko w temperaturze otoczenia od +4°C do +40°C.



Gdy akumulator się zużyje, zutylizuj go zgodnie z obowiązującymi przepisami o ochronie środowiska.



Nie wrzucaj akumulatora do ognia.



Nadaje się do ładowania akumulatorów niklowo-wodorkowych i niklowo-kadmowych.



Czas ładowania podano w tabeli „Dane techniczne”.

Ładowarka

Ładowarka DE9130 może ładować akumulatory niklowo-kadmowe i niklowo-wodorkowe DEWALT o napięciu od 7,2 do 18 V.

Akumulator (rys. 1)

RODZAJ AKUMULATORA

Model pilarki węgłnej DC352 jest zasilany akumulatorem o napięciu 18 V.

Ładowanie akumulatora (rys. 2)

Gdy akumulator jest ładowany po raz pierwszy lub po dłuższym okresie składowania, jego ładunek osiąga tylko 80% pojemności znamionowej. Akumulator daje się naładować do pełna dopiero po kilku cyklach ładowania i rozładowania. Przed rozpoczęciem ładowania akumulatora sprawdź zasilanie ładowarki. Gdy jest ono prawidłowe, a akumulator pomimo to nie ładuje się, oddaj ładowarkę do warsztatu serwisowego DEWALT w celu przeglądu. Podczas ładowania akumulator i ładowarka mogą się nagrzewać, ale jest to zjawisko normalne i nie świadczy o jakiejś usterce.



UWAGA: Nie ładuj akumulatora w temperaturze otoczenia poniżej 4°C lub powyżej 40°C. Zalecana temperatura ładowania wynosi około 24°C.

- By naładować akumulator (n), zgodnie z rysunkiem umieść go w ładowarce (o) i przyłącz ładowarkę do sieci. Upewnij się, czy akumulator został prawidłowo włożony do ładowarki. Musi migać czerwona lampka kontrolna ładowania. Po około godzinie lampka przestaje migać i zaczyna się świecić na stałe. Świadczy to o całkowitym naładowaniu akumulatora. Akumulator można w każdej chwili wyjąć lub pozostawić w przyłączonej ładowarce (najwyżej na 14 dni).

Zakrywka na bieguny akumulatora (rys. 3)

Do zakresu dostawy należy zakrywka (p), której zadaniem jest osłona biegunów wyjętego akumulatora. Bez zakrywki bieguny akumulatora łatwo mogą zostać zwarte przez luźne metalowe przedmioty, co grozi pożarem i zniszczeniem akumulatora.

1. Przed włożeniem akumulatora (n) do ładowarki lub elektronarzędzia zdejmij zakrywkę (p) (rys. 3A).
2. Bezpośrednio po wyjęciu akumulatora z ładowarki lub elektronarzędzia załóż zakrywkę na bieguny (rys. 3B).



Ostrzeżenie: Wyjęty akumulator wolno składować lub transportować tylko z prawidłowo założoną zakrywką ochronną na bieguny.

Automatyczne ładowanie wyrównawcze

Ładowanie wyrównawcze przyczynia się do długofalowego utrzymania maksymalnej sprawności akumulatora. Zaleca się przeprowadzać je w nocy co 10 cykli ładowania/rozładowania lub w razie stwierdzenia spadku wydajności akumulatora.

By naładować wyrównawczo akumulator, włóż go jak zwykle do ładowarki. Czerwona lampka kontrolna miga bez przerwy, informując w ten sposób, że rozpoczął się cykl ładowania.

Po godzinie ładowania lampka kontrolna zaczyna się świecić na stałe. Akumulator jest teraz całkowicie naładowany i w każdej chwili można go wyjąć.

Gdy po początkowej godzinie ładowania akumulator pozostawi się w ładowarce, ładowarka automatycznie przechodzi do trybu ładowania konserwacyjnego i pozostaje w nim do 8 godzin. W tym czasie akumulator można jednak w każdej chwili wyjąć.

Przerywanie ładowania w celu ochłodzenia lub ogrzania akumulatora

Gdy ładowarka wykryje, że akumulator jest zbyt gorący lub zbyt zimny, automatycznie się wyłącza, a następnie znów załącza, gdy akumulator osiągnie odpowiednią temperaturę. Funkcja ta ma na celu zapewnienie maksymalnej trwałości użytkowej akumulatora. W czasie tej przerwy czerwona lampka kontrolna ładowania najpierw miga powoli, a następnie szybko.

Zakres dostawy

Opakowanie zawiera następujące elementy:

- 1 ręczna pilarka tarczowa-zagłębiarka
- 1 klucz trzpieniowy
- 2 akumulatory (DC352KB)
- 1 ładowarka (DC352KB)
- 1 instrukcja obsługi
- 1 rysunek zagłębiarki w rozłożeniu na części

- Sprawdź, czy zagłębiarka i jej akcesoria nie uległy uszkodzeniu podczas transportu.
- Przed uruchomieniem maszyny dokładnie przeczytaj instrukcję obsługi.

Opis zagłębiarki (rys. rys. 1 - 4)



OSTRZEŻENIE: Nigdy nie dokonuj żadnych przeróbek w elektronarzędziu, gdyż może to doprowadzić do szkód rzeczowych i osobowych.

CEL ZASTOSOWANIA

Ręczna pilarka tarczowa-zagłębiarka DC352 nadaje się do profesjonalnego cięcia produktów drzewnych.

NIE UŻYWAJ zagłębiarki w wilgotnym otoczeniu ani w pobliżu palnych cieczy lub gazów.

Zagłębiarka ta stanowi elektronarzędzie przeznaczone do użytku profesjonalnego. Wykonano ją ze szczególnie odpornych materiałów.

NIE POZWALAJ dotykać ich dzieciom. Osoby niedoświadczone mogą używać elektronarzędzi tylko pod nadzorem.

- a. Wyłącznik cięcia wgłębnego
- b. Wyłącznik
- c. Rękojeść główna
- d. Stopa
- e. Pokrętko zaciskowe mechanizmu pochylania tarczy
- f. Pokrętko ustalające mechanizmu regulacji głębokości cięcia
- g. Skala głębokości cięcia
- h. Rękojeść przednia
- i. Przyłącze do odsysania pyłu
- j. Regulator luzu szyny prowadzącej
- k. Piła tarczowa
- l. Guzik blokujący
- m. Dźwignia ustalająca
- n. Akumulator
- o. Ładowarka
- p. Zakrywka ochronna
- q. Guzik zwalniający akumulator

- r. Śruba mocująca piły tarczowej
- s. Zewnętrzny pierścień kołnierzowy
- t. Wewnętrzny pierścień kołnierzowy
- u. Klin rozdzielnik
- v. Śruba ustalająca klina rozdzielnika
- w. Wskaźnik linii cięcia
- x. Pokrętko przeciwozrutowe
- y. Zewnętrzna osłona tarczy
- z. Szyna prowadząca
- aa. Zacisk
- bb. Wskaźniki pozycji tarczy

Bezpieczeństwo elektryczne

Ładowarka do akumulatorów jest przystosowana do zasilania prądem o określonym napięciu. Dlatego sprawdź, czy lokalne napięcie sieciowe odpowiada wartości podanej na tabliczce znamionowej ładowarki.



Ładowarka DEWALT jest zgodnie z normą EN 60335 podwójnie zaizolowana i dlatego żyła uziemiająca nie jest potrzebna.

Uszkodzony kabel sieciowy musi być wymieniony na specjalny kabel, który można nabyć w przedstawicielstwie firmy DEWALT.

Przedłużacz

Przedłużacz powinno się stosować tylko wtedy, gdy jest to absolutnie konieczne. Używaj przedłużacza, który został dopuszczony do eksploatacji i wytrzymuje pobór mocy przez ładowarkę (patrz: Dane techniczne). Jego minimalny przekrój powinien wynosić 1 mm², a maksymalna długość - 30 m.

MONTAŻ I REGULACJA



OSTRZEŻENIE: Przed rozpoczęciem montażu i regulacji zawsze wyjmuj akumulator. Przed włożeniem lub wyjęciem akumulatora zawsze najpierw wyłączaj elektronarzędzie.



OSTRZEŻENIE: Używaj tylko akumulatorów i ładowarek firmy DEWALT.

Wkładanie i wyjmowanie akumulatora z elektronarzędzia (rys. 2)



OSTRZEŻENIE: By zminimalizować ryzyko doznania urazu, przed założeniem lub zdjęciem akcesoriów bądź przed wykonaniem regulacji lub naprawy wyłącz zagłębiarkę i wyjmij akumulator. Sprawdź, czy wyłącznik ciecicia wgłębnego jest wyłączony. Niezamierzone załączenie zagłębiarki może doprowadzić do wypadku.

1. Włóż akumulator w przewidziane dla niego miejsce aż do zatrzaśnięcia.
2. By wyjąć akumulator, jednocześnie naciśnij obydwa guziki zwalniające (q) i wyciągnij akumulator z kieszeni.

Nastawianie kąta cięcia ukosowego (rys. 1)

Kąt cięcia ukosowego można regulować w granicach od 0 do 47°.

- Poluzuj pokrętła zaciskowe mechanizmu pochylania tarczy (e).
- żądany kąt cięcia ukosowego tak nastaw przez obrócenie stopy zagłębiarki (d), aż wskaźnik wskaże odpowiedni kąt na skali (g).
- Ponownie dokręć pokrętła zaciskowe mechanizmu pochylania tarczy (e).

Wymiana piły tarczowej (rys. rys. 4 i 5)

1. Naciśnij guzik blokujący (l).
 2. Naciśnij zagłębiarkę do dołu do oporu (pozycja wymiany tarczy).
 3. Dźwignię ustalającą (m) obróć w prawo do oporu.
 4. Dźwignię ustalającą (m) naciśnij do dołu i obróć tarczę do pozycji zablokowania.
- WSKAZÓWKA:** Piła tarczowa (k) jest teraz zablokowana i nie da się jej obrócić ręcznie. **Dźwignię ustalającą (m) naciśnij do dołu i przytrzymaj aż do zakończenia operacji wymiany tarczy (punkt 8).**
5. Śrubę mocującą piły tarczowej (r) wykręć w lewo kluczem trzpieniowym, który znajduje się w przedniej rękojeści (h).
 6. Zdejmij zewnętrzny pierścień kołnierzowy (s) i zużyta piłę tarczową (k). Załóż nową tarczę na wewnętrzny pierścień kołnierzowy (t).
 7. Ponownie załóż zewnętrzny pierścień kołnierzowy (s) i śrubę mocującą piły tarczowej (r). Dokręć śrubę ręcznie w prawo.

WSKAZÓWKA: Strzałki na pile tarczowej MUSZĄ być zwrócone w tym samym kierunku, co strzałka na obudowie zagłębiarki.

8. Kluczem trzpieniowym mocno dokręć śrubę mocującą piły tarczowej.
9. Dźwignię ustalającą (m) obróć w lewo do oporu.
10. Wycofaj zagłębiarkę do górnej pozycji.
11. Wyłącznik cięcia wgłębnego (a) naciśnij do przodu do pozycji spoczynkowej.

Regulacja klina rozdzielnika (rys. 5)

Szczegół na rysunku 3 przedstawia prawidłowe ustawienie klina rozdzielnika (u). Po wymianie tarczy lub gdyby to było konieczne z jakiegoś innego powodu, wyreguluj odległość klina rozdzielnika od piły tarczowej.

1. Wykonaj operacje od 1 do 4 niezbędne przy wymianie piły tarczowej.
2. Kluczem trzpieniowym poluzuj śrubę ustalającą klina rozdzielnika (v) i ustaw go tak, jak pokazano na rysunku 3.
3. Mocno dokręć śrubę ustalającą (v).
4. Dźwignię ustalającą (m) obróć w lewo do oporu.
5. Wycofaj zagłębiarkę do górnej pozycji.

Regulacja głębokości cięcia (rys. 6)

Głębokość cięcia bez zamontowanej szyny prowadzącej można nastawiać w zakresie od 0 do 60 mm, a z zamocowaną szyną prowadzącą - od 0 do 55 mm.

1. Poluzuj pokrętło ustalające (f) i przesunij wskaźnik aż do uzyskania żądanej głębokości cięcia.
2. Mocno dokręć pokrętło ustalające (f).

WSKAZÓWKA: Najlepsze wyniki cięcia uzyskuje się, gdy piła tarczowa wystaje z drugiej strony przedmiotu obrabianego na odległość ok. 3 mm (rys. 5).

OBSŁUGA



OSTRZEŻENIE: Przed użyciem zagłębiarki ZAWSZE sprawdzaj, czy wszystkie jej funkcje działają prawidłowo!

Instrukcja obsługi



OSTRZEŻENIE: Z a w s z e przestrzegaj wskazówek dotyczących bezpieczeństwa i obowiązujących przepisów.

Załączanie i wyłączenie (rys. 1)

By załączyć zagłębiarkę, naciśnij wyłącznik (b).

Trzymanie i prowadzenie zagłębiarki (rys. 7 i 8)



OSTRZEŻENIE:

- **ZAWSZE** tak zabezpieczaj przedmiot obrabiany, by podczas cięcia nie mógł się poruszyć.
- **ZAWSZE** popychaj zagłębiarkę do przodu. **NIGDY** nie ciągnij jej do siebie.
- **ZAWSZE** mocno trzymaj zagłębiarkę obiema rękami. Jedną ręką chwyć rękojeść główną (c), a drugą - rękojeść przednią (h), tak jak pokazano na rysunku 7.
- Do mocowania przedmiotu obrabianego **ZAWSZE** używaj ścisku stolarskiego, tak jak pokazano na rysunku 8.
- Uważaj, by na linii cięcia nie znalazł się kabel zasilający.
- By móc pewnie prowadzić zagłębiarkę, trzymaj ją za rękojeść główną (c) i rękojeść przednią (h).
- Wskaźniki (w) wskazują linię cięcia pod kątem 0° i 47° (bez szyny prowadzącej).
- Wskaźniki pozycji piły tarczowej (bb) wskazują pozycję tarczy przy pełnym cięciu wgłębnym.
- Najlepsze wyniki cięcia uzyskuje się, gdy przedmiot obrabiany jest zamocowany do góry spodem.

PIŁOWANIE

1. Przednią część stopy zagłębiarki przyłóż do przedmiotu obrabianego.
2. Załącz zagłębiarkę wyłącznikiem.
3. Wyłącznik cięcia wgłębnego (a) przesunij do przodu, naciśnij zagłębiarkę do dołu, by ją zagłębić, i popychaj do przodu w kierunku cięcia.

CIĘCIE WGLĘBNE



OSTRZEŻENIE: By przy cięciu wgłębnym nie dochodziło do odrzutów, TRZEBA przestrzegać następujących wskazówek:

- Umieść zagłębiarkę na szynie prowadzącej i poluzuj pokrętło przeciwozrutowe (x) przez obrócenie go w lewo.
- Załącz maszynę, powoli ją zagłęb i popychaj do przodu w kierunku cięcia. Wskaźniki linii cięcia (w) wskazują bezwzględny początek i koniec rzazu przy tarczy o średnicy 165 mm, przy maksymalnej głębokości cięcia i przy użyciu szyny prowadzącej.
- Gdyby podczas cięcia wglębego wystąpił odrzut, obróć pokrętło przeciwozrutowe (x) w lewo, by uwolnić je od szyny.
- Po zakończeniu cięcia wglębego pokrętło przeciwozrutowe (x) obróć w prawo do pozycji zablokowania.

Urządzenie prowadzące (rys. rys. 1 i 7)

Szyny prowadzące dostępne w różnych długościach ułatwiają precyzyjne, czyste cięcie i jednocześnie chronią powierzchnię przedmiotu obrabianego przed uszkodzeniem.

Urządzenie to w połączeniu z różnymi akcesoriami umożliwia wykonywanie dokładnych cięć pod kątem, cięć ukosowych i dopasowujących.

Zamocowanie przedmiotu obrabianego ściskami stolarskimi zapewnia bezpieczną pracę.

Najlepsze wyniki cięcia wglębego uzyskuje się, gdy luz szyny prowadzącej jest bardzo mały. Można go nastawić dwoma regulatorami (j).

1. By nastawić luz, poluzuj śrubę w regulatorze.
2. Obróć pokrętło aż do zablokowania zagłębiarki na szynie.
3. Wycofaj pokrętło na tyle, by zagłębiarka mogła się swobodnie przemieszczać.
4. Przytrzymaj regulator w tej pozycji i ponownie mocno dokręć śrubę.

WSKAZÓWKA: W przypadku zastosowania innej szyny **ZAWSZE** przeprowadzaj tę regulację od nowa.

ZABEZPIECZENIE PRZED ODŁAMKAMI

Szyna prowadząca zawiera osłonę przed odłamkami, którą przed pierwszym użyciem należy przyciąć na odpowiedni wymiar:

WAŻNA WSKAZÓWKA: Przed przycięciem osłony przed odłamkami **BEZWZGLĘDNI PRZECZYTAJ** i stosuj się do instrukcji obsługi urządzenia prowadzącego.

1. Prędkość obrotową zagłębiarki nastaw na 5.
2. Umieść szynę prowadzącą na kawałku drewnianego odpadu.
3. Nastaw zagłębiarkę na głębokość cięcia 5 mm.
4. Umieść zagłębiarkę na tylnym końcu szyny prowadzącej.
5. Załącz zagłębiarkę, zagłęb ją do nastawianej głębokości cięcia i w jednej operacji roboczej przetnij osłonę przed odłamkami na całej długości. Krawędź osłony odpowiada teraz dokładnie krawędzi cięcia piły tarczowej.



OSTRZEŻENIE: By nie narażać się na doznanie urazu, **ZAWSZE** mocuj szynę prowadzącą (z) ściskiem stolarskim (aa).

Przycinanie drzwi (rys. 9)

1. Zewnętrzną osłonę (y) zagłębiarki przyłóż do czystej, płaskiej podłogi.
2. Przednią część stopy (d) przyłóż do drzwi i zagłęb zagłębiarkę aż do nastawionej głębokości cięcia.

Odsysanie pyłu (rys. 1)

Zagłębiarka zawiera przyłącznie do odsysania pyłu (i).



OSTRZEŻENIE: ZAWSZE przyłączaj zagłębiarkę do odpylacza ssącego.



OSTRZEŻENIE: ZAWSZE używaj takich odpylaczy ssących, które spełniają obowiązujące wytyczne do emisji pyłów.

KONSERWACJA

Elektronarzędzia firmy DEWALT odznaczają się dużą trwałością użytkową i prawie nie wymagają konserwacji. Jednak warunkiem ciągłej, bezawaryjnej pracy jest ich regularne czyszczenie.



OSTRZEŻENIE: By zminimalizować ryzyko doznania urazu, przed założeniem lub zdjęciem akcesoriów bądź przed wykonaniem regulacji lub naprawy wyłącz zagłębiarkę i wyjmij akumulator. Sprawdź, czy wyłącznik ciecica wgłębnego jest wyłączony. Niezamierzone załączenie zagłębiarki może doprowadzić do wypadku.



OSTRZEŻENIE: W razie zużycia piły tarczowej wymień ją na nowy, ostry egzemplarz.



Smarowanie

Zagłębiarka nie wymaga żadnego dodatkowego smarowania.



Czyszczenie



OSTRZEŻENIE: Gdyby w obszarze szczelin wentylacyjnych zgromadził się brud, przedmuchań go suchym, sprężonym powietrzem. Przy tej czynności załóż okulary ochronne i maskę przeciwpyłową.



OSTRZEŻENIE: Do czyszczenia niemetalowych elementów elektronarzędzia nie używaj rozpuszczalników ani agresywnych chemikaliów. Chemikalia mogą osłabić materiał, z którego wykonano wspomniane elementy. Użyj do tego celu szmaty zwilżonej wodą z łagodnym mydłem. Uważaj, by do wnętrza obudowy nie przedostała się jakaś ciecz. Żadnego elementu zagłębiarki nie zanurzaj w wodzie.

Dostępne akcesoria



OSTRZEŻENIE: Ponieważ akcesoria innych producentów nie zostały przetestowane przez firmę DEWALT pod względem przydatności do tego produktu, ich użycie może być niebezpieczne. By nie narażać się na doznanie urazu ciała, stosuj wyłącznie oryginalne wyposażenie dodatkowe.

Firma DEWALT oferuje piły tarczowe specjalnie opracowane dla tej pilarki tarczowej-zagłębiarki.

By uzyskać więcej informacji na temat właściwych akcesoriów, zwróć się do swojego diler.

Ochrona środowiska



Selektywna zbiórka odpadów. Produktu tego nie wolno wyrzucać do normalnych śmieci z gospodarstw domowych.

Gdy pewnego dnia poczujesz się zmuszony zastąpić produkt DEWALT nowym sprzętem lub nie będziesz go już potrzebować, nie wyrzucaj go do śmieci z gospodarstw domowych, a jedynie oddaj do specjalistycznego zakładu utylizacji odpadów.



Dzięki selektywnej zbiórce zużytych produktów i opakowań niektóre materiały mogą być odzyskane i ponownie wykorzystane. W ten sposób chroni się środowisko naturalne i zmniejsza popyt na surowce.

Stosuj się do lokalnych przepisów, jeżeli wymagają one oddawania zużytych elektrycznych urządzeń powszechnego użytku do specjalnych punktów zbiorczych lub zobowiązują sprzedawców do przyjmowania ich przy zakupie nowego produktu.

Firma DEWALT chętnie przyjmuje stare, wyprodukowane przez siebie urządzenia i utylizuje je zgodnie z obowiązującymi przepisami. By skorzystać z tej usługi, oddaj elektronarzędzie do autoryzowanego warsztatu naprawczego, który prowadzi zbiórkę w naszym imieniu.

W instrukcji tej zamieszczono adresy przedstawicielstw handlowych firmy DEWALT, które udzielają informacji o warsztatach serwisowych. Ich listę znajdziesz także w Internecie pod adresem: www.2helpU.com.



Akumulator

Akumulator odznacza się dużą trwałością użytkową. Z czasem jednak pojemność akumulatora maleje i wykonanie zaplanowanej

pracy staje się coraz trudniejsze. Zużyty akumulator zutylizuj zgodnie z obowiązującymi przepisami o ochronie środowiska:

- Całkowicie rozładuj akumulator i wyjmij go z elektronarzędzia.
- Akumulatory litowo-jonowe, niklowo-wodorkowe i niklowo-kadmowe nadają się do powtórnego wykorzystania. Oddaj je sprzedawcy lub do komunalnego punktu zbiorczego. W żadnym wypadku nie wolno wyrzucać akumulatorów do śmieci z gospodarstw domowych.

DEWALT

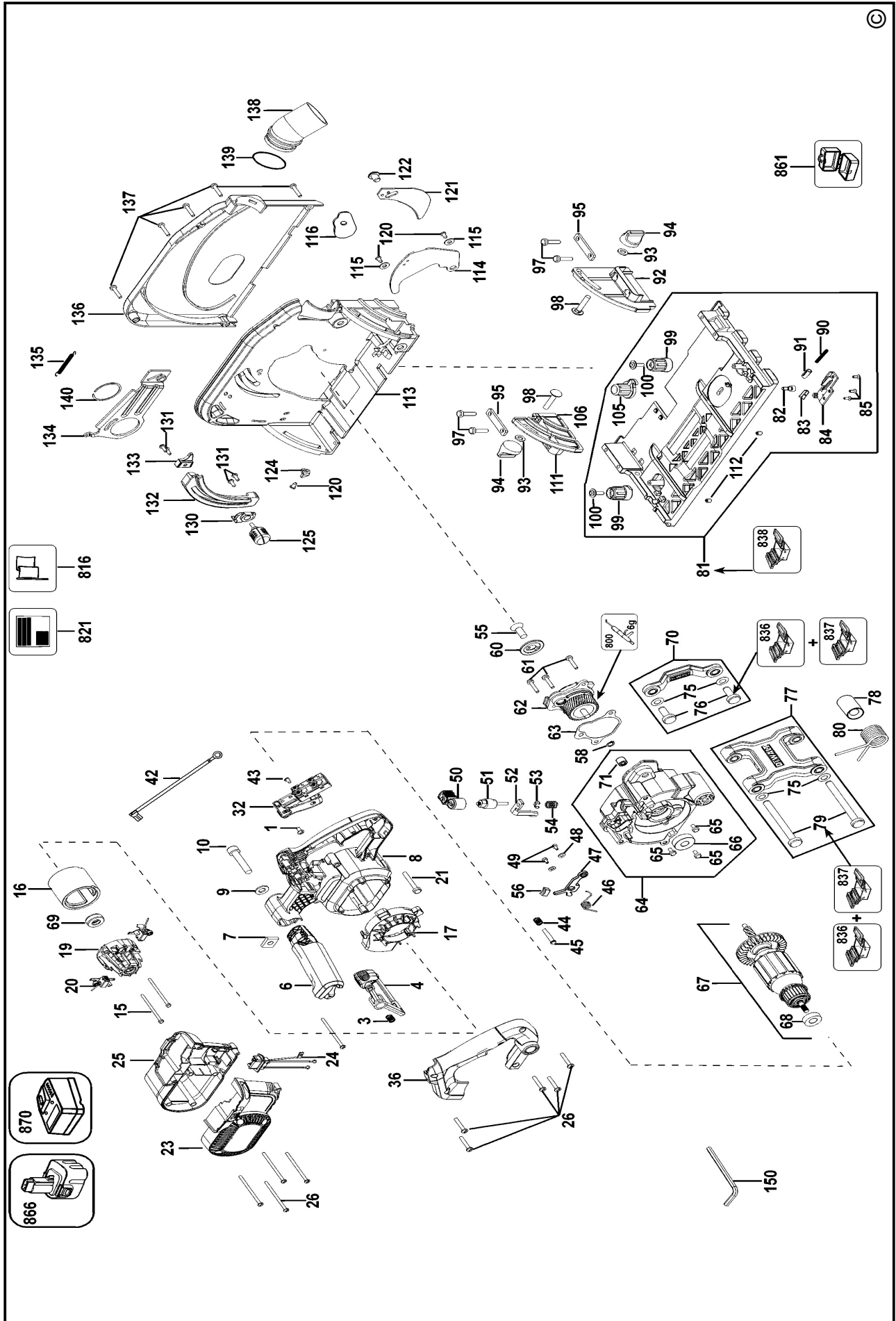
Warunki gwarancji:

Gwarantujemy sprawne działanie produktu, zgodnie z warunkami techniczno-eksploatacyjnymi opisanymi w instrukcji obsługi. Niniejszą gwarancją nie jest objęte wyposażenie takie, jak: szczotki, piły tarczowe, tarcze ściernie, wiertła i inne akcesoria, jeżeli nie została do nich dołączona oddzielna karta gwarancyjna oraz elementy podlegające naturalnemu zużyciu.

1. Niniejszą gwarancją objęte są usterki produktu spowodowane wadami produkcyjnymi i wadami materiałowymi.
2. Niniejsza gwarancja jest ważna po przedstawieniu przez Klienta w Centralnym Serwisie Gwarancyjnym reklamowanego produktu oraz łącznie:
 - a) poprawnie wypełnionej karty gwarancyjnej;
 - b) ważnego paragonu zakupu z datą sprzedaży taką, jak w karcie gwarancyjnej lub kopii faktury.
3. Gwarancja obejmuje bezpłatną naprawę urządzenia (wraz z bezpłatną wymianą uszkodzonych części) w okresie 12 miesięcy od daty zakupu.
4. Produkt reklamowany musi być:
 - a) dostarczony bezpośrednio do Centralnego Serwisu Gwarancyjnego wraz z poprawnie wypełnioną kartą gwarancyjną i ważnym paragonem zakupu (lub kopią faktury) oraz szczegółowym opisem uszkodzenia, lub
 - b) przesłany do Centralnego Serwisu Gwarancyjnego za pośrednictwem punktu sprzedaży wraz z dokumentami wymienionymi powyżej.
5. Koszty wysyłki do Centralnego Serwisu Gwarancyjnego ponosi Serwis. Wszelkie koszty związane z zapewnieniem bezpiecznego opakowania, ubezpieczeniem i innym ryzykiem ponosi Klient. W przypadku odrzucenia roszczenia gwarancyjnego, produkt jest odsyłany do miejsca nadania na koszt adresata.
6. Usterki ujawnione w okresie gwarancji będą usunięte przez Centralny Serwis Gwarancyjny w terminie:
 - a) 14 dni roboczych od daty przyjęcia produktu przez Centralny Serwis Gwarancyjny;
 - b) termin usunięcia wady (punkt 6a) może być wydłużony o czas niezbędny do importu niezbędnych części zamiennych.
7. Klient otrzyma nowy sprzęt, jeżeli:
 - a) Centralny Serwis Gwarancyjny stwierdzi na piśmie, że usunięcie wady jest niemożliwe;
 - b) produkt nie podlega naprawie, tylko wymianie bez dokonywania naprawy.
8. O ile taki sam produkt jest nieosiągalny, może być wydany nowy produkt o nie gorszych parametrach.

9. Decyzja Centralnego Serwisu Gwarancyjnego odnośnie zasadności zgłaszanych usterek jest decyzją ostateczną.
10. Gwarancją nie są objęte:
 - a) wadliwe działanie lub uszkodzenia spowodowane niewłaściwym użytkowaniem lub użytkowaniem produktu niezgodnie z przeznaczeniem, instrukcją obsługi lub przepisami bezpieczeństwa;
 - b) wadliwe działanie lub uszkodzenia spowodowane przeciążaniem narzędzia, które prowadzi do uszkodzeń silnika, przekładni lub innych elementów, a także stosowaniem osprzętu innego niż zalecany przez DEWALT;
 - c) mechaniczne uszkodzenia produktu i wywołane nimi wady;
 - d) wadliwe działanie lub uszkodzenia na skutek działania pożaru, powodzi, czy też innych klęsk żywiołowych, korozji, normalnego zużycia w eksploatacji czy też innych czynników zewnętrznych;
 - e) produkty, w których naruszone zostały plomby gwarancyjne lub, które były naprawiane poza Centralnym Serwisem Gwarancyjnym lub były przerabiane w jakikolwiek sposób;
 - f) osprzęt eksploatacyjny dołączony do urządzenia, taki jak: wiertła, tarcze pilarskie, tarcze szlifierskie, końcówki wkręcające, noże strugarskie, brzeszczoty, papier ścierny i inne elementy ulegające naturalnemu zużyciu.
11. Centralny Serwis Gwarancyjny, firmy handlowe, które sprzedały produkt, nie udzielają upoważnień ani gwarancji innych niż określone w karcie gwarancyjnej. W szczególności nie obejmują prawa Klienta do domagania się zwrotu utraconych zysków w związku z uszkodzeniem produktu.
12. Gwarancja nie wyłącza, nie ogranicza ani nie zawiesza uprawnień kupującego wynikających z niezgodności towaru z umową

Centralny Serwis Gwarancyjny ERPATECH
ul. Obozowa 61, 01-418 Warszawa
tel.: (22) 862-08-08, fax: (22) 862-08-09



©

CZ ZÁRUČNÍ LIST

PL KARTA GWARANCYJNA

H JÓTÁLLÁSI JEGY

SK ZÁRUČNÝ LIST

DEWALT[®]

CZ měsíců
H hónap

12

PL miesięcy
SK mesiacov

CZ	Výrobní kód	Datum prodeje	Razítko prodejny Podpis
H	Gyári szám	A vásárlás napja	Pecset helye Aláírás
PL	Numer seryjny	Data sprzedaży	Stempel Podpis
SK	Číslo série	Dátum predaja	Pečiatka predajne Podpis

(CZ)

Adresy servisu
Band Servis
Klásterského 2
CZ-14300 Praha 4
Tel.: 00420 2 444 03 247
Fax: 00420 2 417 70 204

Band Servis
K Pasekám 4440
CZ-76001 Zlín
Tel.: 00420 577 008 550,1
Fax: 00420 577 008 559
<http://www.bandservis.cz>

(H)

Black & Decker Központi
Garanciális-és Márkaszerviz
1163 Budapest
(Sashalom) Thököly út 17.
Tel.: 403-2260
Fax: 404-0014

(PL)

Adres serwisu centralnego
ERPATECH
ul. Obozowa 61
01-418 Warszawa
Tel.: 022-8620808
Fax: 022-8620809

(SK)

Adresa servisu
Band Servis
Paulínska ul. 22
SK-91701 Trnava
Tel.: 00421 33 551 10 63
Fax: 00421 33 551 26 24

(CZ) Dokumentace záruční opravy

(PL) Przebieg napraw gwarancyjnych

(H) A garanciális javítás dokumentálása

(SK) Záznamy o záručných opravách

CZ	Číslo	Datum příjmu	Datum zakázky	Číslo zakázky	Závada	Razítko Podpis
H	Sorszám	Bejelentés időpontja	Javítási időpont	Javítási munkalapszám	Hiba jelleg oka	Pecset Aláírás
	Jótállás új határideje					
PL	Nr.	Data zgłoszenia	Data naprawy	Nr. zlecenia	Przebieg naprawy	Stempel Podpis
SK	Číslo dodávky	Dátum nahlásenia	Dátum opravy	Číslo objednávky	Popis poruchy	Pečiatka Podpis