



# DEWALT®

533222-97 H

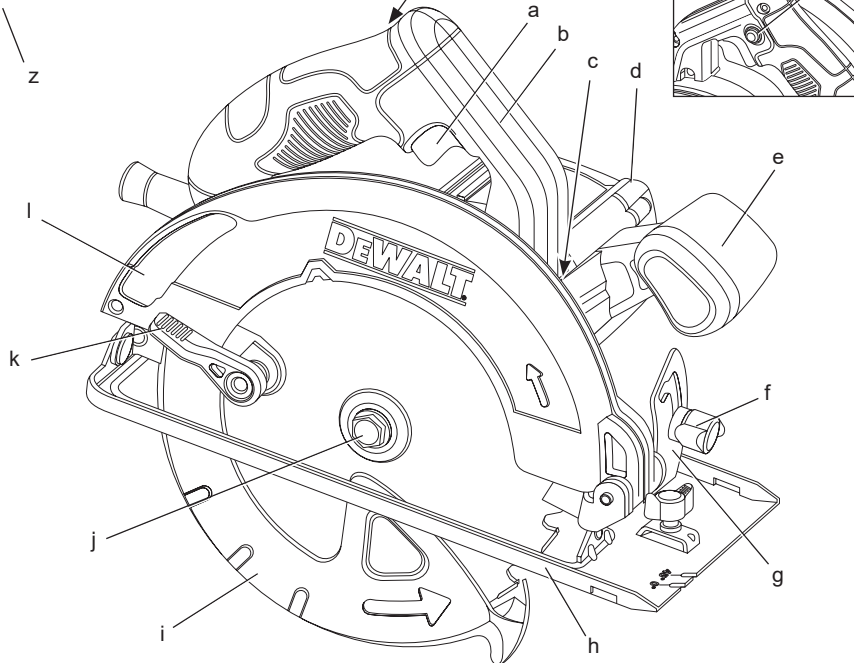
Fordítás az eredeti kezelési utasítás alapján készült

**DWE550**  
**DWE560**

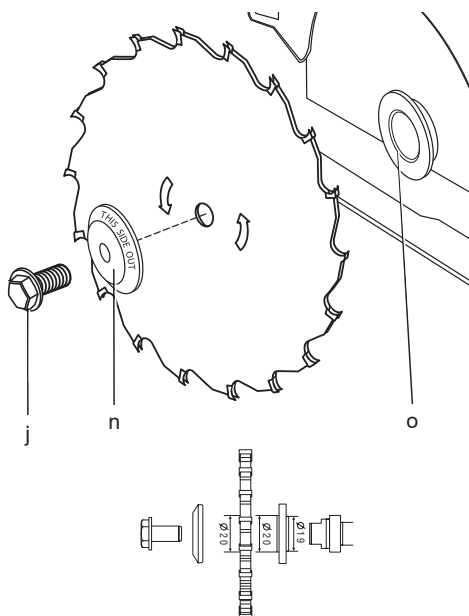


1. ábra

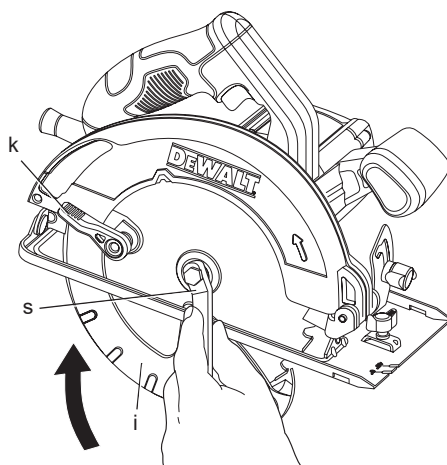
0000 00-00



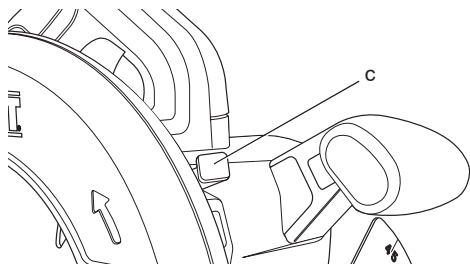
2. ábra



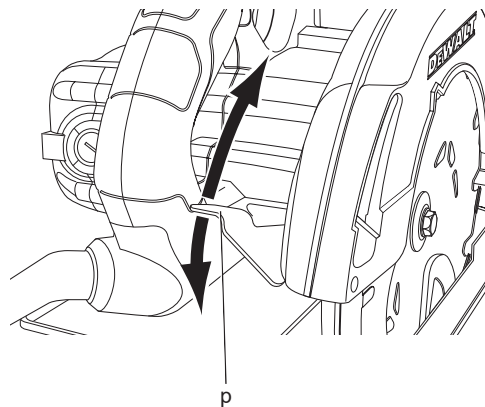
3. ábra



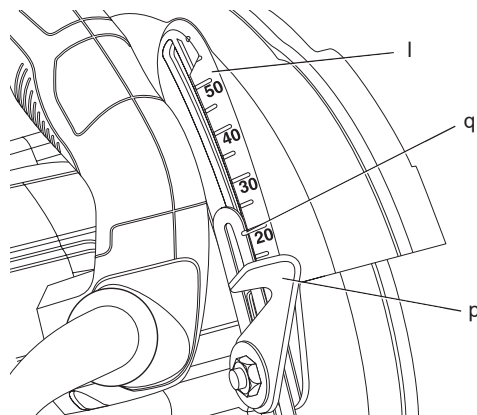
4. ábra



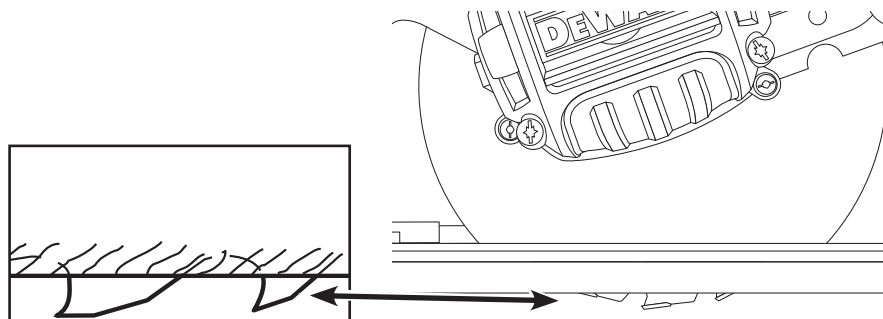
5. ábra



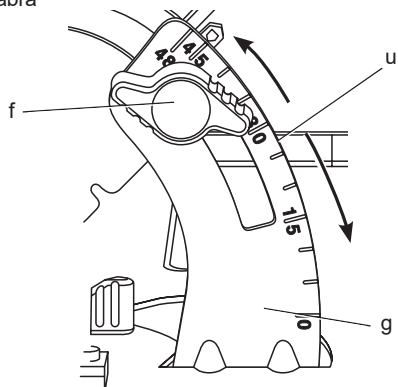
6. ábra



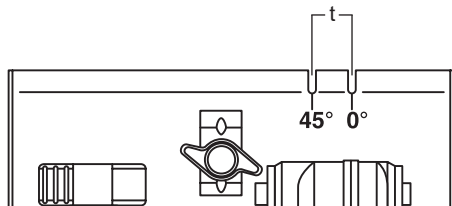
7. ábra



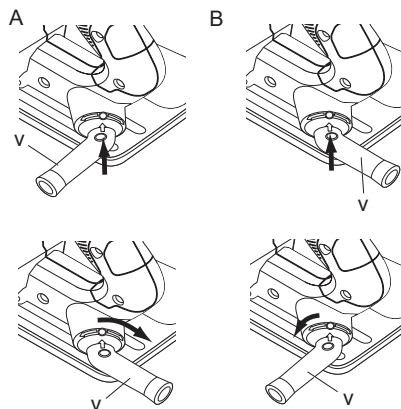
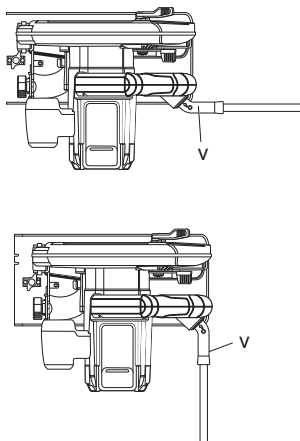
8. ábra



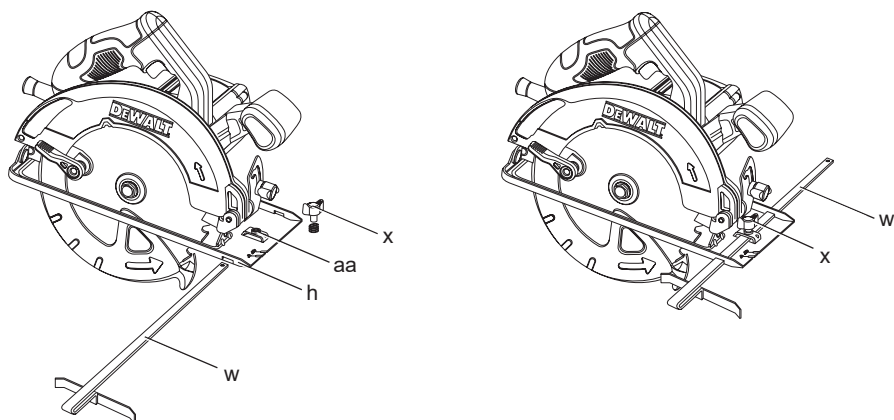
9. ábra



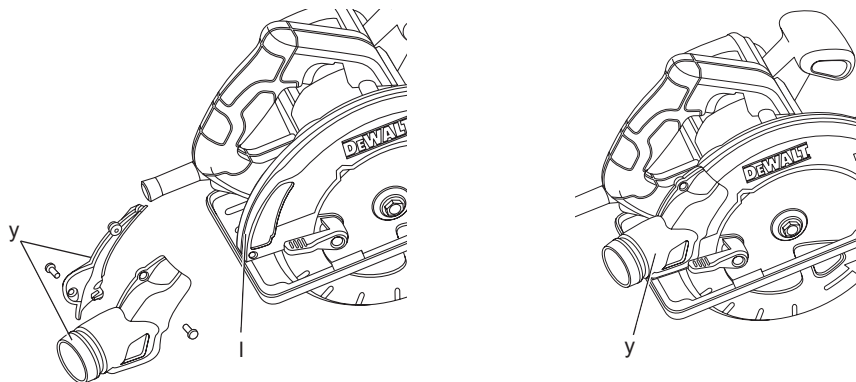
10. ábra



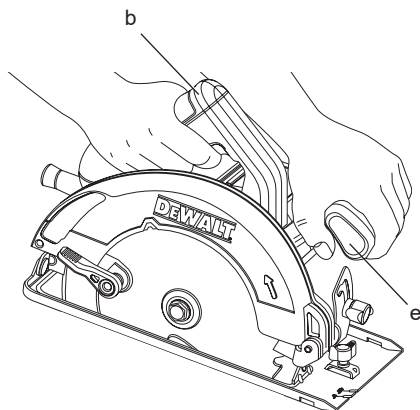
11. ábra



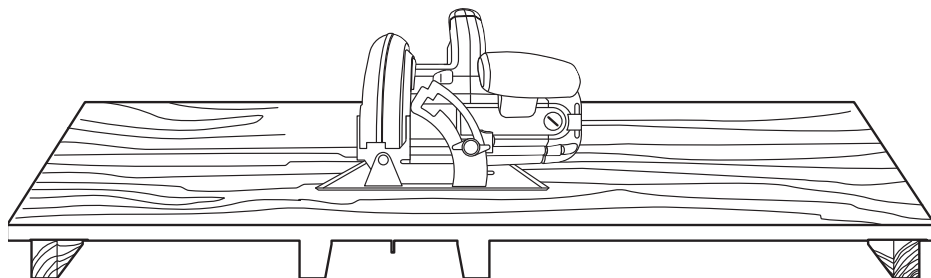
12. ábra



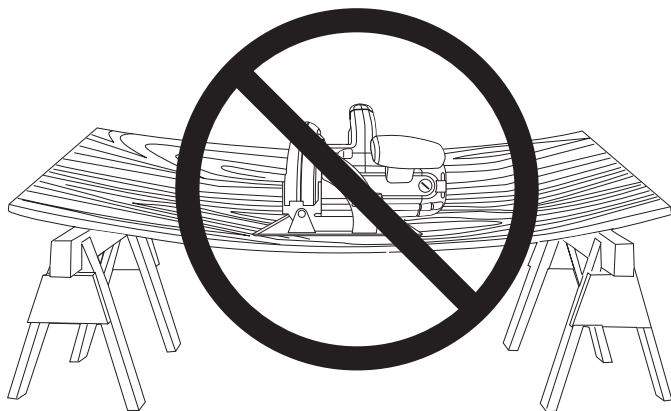
13. ábra



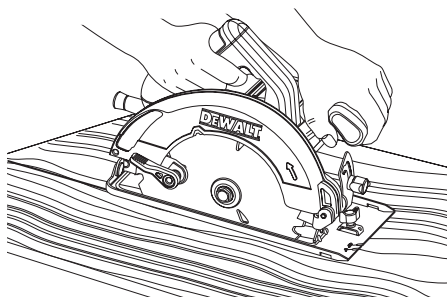
14. ábra



15. ábra



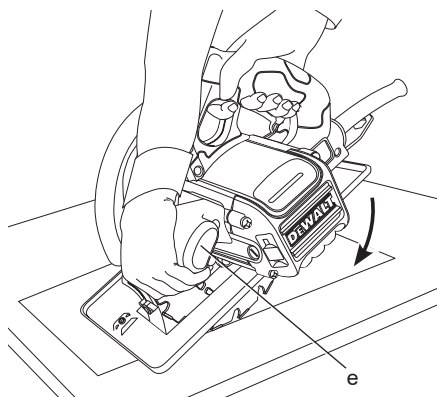
16. ábra



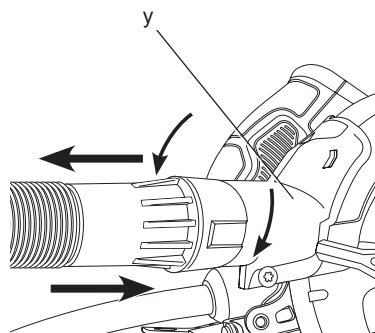
17. ábra



18. ábra



19. ábra



# 165 mm (6-1/2") KÖRFŰRÉS, DWE550

# 184 mm (7-1/4") KÖRFŰRÉS, DWE560

## Szívből gratulálunk!

Köszönjük, hogy DEWALT szerszámot választott. Hosszú évek tapasztalata, állandó termék fejlesztés és innováció tette a DEWALT céget a professzionális szerszám felhasználók egyik legmegbízhatóbb partnerévé.

## Műszaki adatok

		DWE550	DWE560
Feszültség	V <sub>AC</sub>	230	230
E.K. és Írország	V <sub>AC</sub>	230/115	230/115
Típus		1	1
Felvett teljesítmény	W	1200	1350
Üresjárat fordulatszám	min <sup>-1</sup>	5500	5500
Fűrészláncsa átmérője	mm	165	184
Maximális vágásmélység			
90°-nál	mm	55	65
45°-nál	mm	35	42
Fűrészláncsa furata	mm	20	16
Ferdevágási szög állíthatósága		48°	48°
Súly	kg	3,60	3,66

L <sub>PA</sub> (hangnyomás)	dB(A)	85	85
K <sub>PA</sub> (hangnyomás bizonytalansága)	dB(A)	2,5	2,5
L <sub>WA</sub> (zajszint)	dB(A)	96	96
K <sub>WA</sub> (zajszint bizonytalansága)	dB(A)	2,5	2,5

A vibráció összértéke (triax vektorösszeg) az EN 60745 szabvány előírásai alapján:

Vibráció kibocsátási érték a <sub>h</sub> fa vágásánál			
a <sub>h,W</sub> =	m/s <sup>2</sup>	< 2,5	< 2,5
Bizonytalanság K =	m/s <sup>2</sup>	1,5	1,5

Az adattalpon megadott vibráció kibocsátási értéket az EN 60745 szabvány szerinti méréssel határoztuk meg, így az egyes szerszámok vibráció kibocsátási értékei összehasonlíthatók. Az érték felhasználható a vibrációnak való kitétség mértékének előzetes becsüléséhez is.



**FIGYELMEZTETÉS:** A megadott vibráció kibocsátási érték a szerszám főbb alkalmazásaira vonatkozik. Ha más alkalmazásokra, más tartozékokkal használják, vagy nincs megfelelően karbantartva, a vibráció a megadott értéktől eltérhet. Ilyen esetben a kezelő a munkavégzés teljes időtartama alatt jelentős

mértékben megnövekedett vibrációs ártalomnak lehet kitéve.

A vibrációnak való kitétség mértékének becslésekor azokat az időtartamokat is figyelembe kell venni, amikor a szerszám ki van kapcsolva, vagy amikor működésképpen van, de éppen nem végeznek vele munkát. Ilyen esetben a munkavégzés teljes időtartamára számított kitétség mértéke jelentősen csökkenhet.

További biztonsági intézkedéseket is kell hozni, amelyek védik a kezelőt a vibrációs hatástól, például: a szerszám és tartozékainak karbantartása, a kezek melegen tartása, munkaritmus megszervezése.

## Biztosítékok

Európa

230 V-os szerszámok 10 amperes, hálózati

EK és Írország

230 V-os szerszámok 13 amperes, a csatlakozódugaszban

## Definíciók: Biztonságtechnikai útmutató

Az alábbi definíciók az egyes figyelmeztető szavakhoz társított veszély súlyosságára utalnak. Kérjük, olvassa el a kézikönyvet, és figyeljen ezekre a szimbólumokra.



**VESZÉLY:** Olyan közvetlen veszélyhelyzetet jelöl, amely **halálos vagy súlyos sérüléshez** vezet.



**FIGYELMEZTETÉS:** Olyan potenciális veszélyhelyzetet jelöl, amely **halálos vagy súlyos sérüléshez** vezethet.



**VIGYÁZAT:** Olyan potenciális veszélyhelyzetet jelöl, amely **könnyű vagy közepesen súlyos sérüléshez** vezethet.

**MEGJEGYZÉS:** Olyan, **személyi sérüléssel nem fenyegető** gyakorlatot jelöl, amely anyagi kárt okozhat.



Áramütés veszélyét jelzi.



Tűzveszélyt jelez.

# CE Megfelelőségi nyilatkozat

## GÉPEKRE VONATKOZÓ IRÁNYELV



### DWE550, DWE560

A DEWALT kijelenti, hogy a **Műszaki adatok** című fejezetben ismertetett termékek megfelelnek a következő irányelveknek és szabványoknak: 2006/42/EK, EN 60745-1, EN 60745-2-5.

Ezek a termékek a 2004/108/EK és a 2011/65/EU irányelveknek is megfelelnek. Ha további információra lenne szüksége, lépjen kapcsolatba a DEWALT vállalattal a következőkben megadott vagy a kézikönyv végén megtalálható elérhetőségeken.

Alulírott személy felelős a műszaki adatok összeállításáért, nyilatkozatát a DEWALT vállalat nevében adja.

Horst Grossmann  
Alelnök, Műszaki és  
Termékfejlesztési Részleg  
DEWALT, Richard-Klinger-Straße 11,  
D-65510, Idstein, Németország  
2012.08.20.



**FIGYELMEZTETÉS:** A sérülésveszély csökkentése érdekében olvassa át a kezelési kézikönyvet.

## Általános biztonságtechnikai figyelmeztetések elektromos szerszámokhoz



**FIGYELMEZTETÉS!** Olvasson el minden biztonsági figyelmeztetést és útmutatást. A biztonsági figyelmeztetések és útmutatások be nem tartása áramütést, tüzet és/vagy súlyos sérülést okozhat.

### ŐRIZZE MEG A FIGYELMEZTETÉSEKET ÉS ÚTMUTATÁSOKAT KÉSŐBBI HASZNÁLATRA

Az „elektromos szerszám” kifejezés a figyelmeztetésekben az Ön által használt, hálózatról működő (vezetékes) vagy akkumulátorral üzemeltetett (vezeték nélküli) elektromos szerszámot jelenti.

## 1) A MUNKATERÜLET BIZTONSÁGA

- Tartsa munkaterületét tisztán, és világítsa ki jól.** A rendetlen vagy sötét munkaterület növeli a balesetveszélyt.
- Ne használja az elektromos szerszámot robbanásveszélyes légtérben, például gyúlékony folyadékok, gázok vagy por jelenlétében.** Az elektromos szerszámokban képződő szikrától a por vagy a gázok meggyulladhatnak.
- Az elektromos szerszám használata közben a gyermekeket és az arra járókat tartsa távol a munkaterülettől.** Ha elterelik a figyelmét, elveszítheti a szerszám feletti uralmát.

## 2) ELEKTROMOS BIZTONSÁG

- Az elektromos szerszám dugasa a hálózati csatlakozóaljzat kialakításának megfelelő legyen. Soha ne alakítsa át a csatlakozódugaszt. Földelt elektromos szerszámhoz ne használjon adapter dugaszt.** Eredeti (nem átalakított) csatlakozó és ahhoz illő fali aljzatok használata mellett kisebb az áramütés veszélye.
- Ügyeljen arra, hogy teste ne érintkezzék földelt felületekkel, például csővezetékekkel, radiátorral, tűzhellyel vagy hűtőszekrénnel.** Ha a teste leföldelődik, nagyobb az áramütés veszélye.
- Esőtől és egyéb nedvességtől óvja az elektromos szerszámokat.** Ha víz kerül az elektromos szerszámba, nagyobb az áramütés veszélye.
- Gondosan bányon a hálózati kábellel. Soha ne a kábelnél fogva vigye a gépet, és kérjük, ne a kábelnél fogva húzza ki a csatlakozódugót a konnektorból. Tartsa távol a kábelt éles széléktől, mozgó alkatrészekről, védje olajtól és hőtől.** Sérült vagy összetekeredett hálózati kábel használata növeli az áramütés veszélyét.
- Ha a szabadban használja az elektromos szerszámot, kültéri használatra alkalmas hosszabbító kábelt vegyen igénybe. Kültéri használatra alkalmas hosszabbító kábellel csökkenti az áramütés veszélyét.**
- Ha az elektromos szerszám nedves helyen való használata elkerülhetetlen, alkalmazzon hibaáram-védelemmel ellátott (RCD) áramforrást. RCD használata mellett kisebb az áramütés veszélye.**

## 3) SZEMÉLY VÉDELEM

- Ne veszítse el éberségét, figyeljen a munkájára és használja a józan eszét, amikor elektromos szerszámmal**





**dolgozik. Ne dolgozzon elektromos szerszámmal, ha fáradt, ha győgszer, alkohol hatása vagy gyógykezelés alatt áll.** Elektromos szerszám használata közben egy pillanatnyi figyelmetlenség is súlyos személyi sérülést okozhat.

- b) **Viseljen személyi védőfelszerelést. Mindig hordjon védőszemüveget.** A védőfelszerelések (például porvédő maszk, biztonsági csúszásmentes cipő, védősisak vagy hallásvédő) csökkentik a személyi sérülés veszélyét.
- c) **Akadályozza meg a készülék véletlen beindulását. Győződjön meg róla, hogy az üzemi kapcsoló kikapcsolt állapotban van, mielőtt az áramforrásra csatlakoztatja.** Ne hordozza a feszültség alatt lévő szerszámot ujjával az üzemi kapcsolón, mivel az balesethez vezethet.
- d) **Távolítsa el a szerszámról a beállításhoz használt kulcsot vagy csavarkulcsot.** Forgó alkatrészen felejtett kulcs a szerszám beindulásakor személyi sérülést okozhat.
- e) **Ne nyúljon ki túl messzire. Kerülje a rendellenes testtartást, és egyensúlyát soha ne veszítse el munkavégzés közben.** Így jobban irányíthatja a készüléket, még váratlan helyzetekben is.
- f) **Viseljen megfelelő munkaruházatot. Ne hordjon ékszert vagy laza ruházatot munkavégzés közben. Haját, ruháját és kesztyűjét tartsa távol a mozgó alkatrészekről.** A laza ruházat, az ékszerek vagy a hosszú haj beleakadhatnak a mozgó alkatrészekbe.
- g) **Ha a készüléken megtalálható a porszívási lehetőség, vagy a porzsák, úgy ügyeljen arra, hogy megfelelően csatlakoztassa és használja ezeket munka közben.** Porgyűjtő használatával csökkenthetők a porral összefüggő veszélyek.

#### 4) ELEKTROMOSSZERSZÁMOKHASZNÁLATA ÉS GONDOZÁSA

- a) **Ne erőltesse az elektromos szerszámot. A munkafeladatnak megfelelő szerszámot használja.** A megfelelő szerszámmal jobban és biztonságosabban elvégezheti a munkát, ha a teljesítmény kategóriájának megfelelően használja.
- b) **Ne használja a gépet, ha a kapcsoló nem működőképes.** Bármely kéziszerszám használata, amely nem irányítható megfelelően az üzemi kapcsolóval, nagyon veszélyes, ezért azonnal meg kell javíttatni a kapcsolót, ha sérült vagy nem működőképes.

- c) **Mindig áramtalanítsa a készüléket, ha nem használja azt; mielőtt változtatna a gép bármely beállításán; tartozékot vagy feltétet cserél, valamint a termék tárolása előtt.** Ezekkel a megelőző biztonsági intézkedésekkel csökkenti a szerszám véletlen beindulásának veszélyét.
- d) **Ha nem használja a készüléket, tartsa száraz, gyermekek elől gondosan elzárt helyen, és ne engedje, hogy olyan személyek használják, akik a szerszámot és ezen útmutatásokat nem ismerik.** Az elektromos kéziszerszámok használata veszélyes lehet nem képzett felhasználók kezében.
- e) **Tartsa karban az elektromos szerszámokat. Ellenőrizze, hogy a mozgó alkatrészek nem állítódtak-e el vagy nem szorulnak-e, nincsenek-e a szerszámon törött alkatrészek, nem állnak-e fenn olyan körülmények, amelyek befolyásolhatják a szerszám működését.** Ha sérült a szerszám, használat előtt javíttassa meg. A nem megfelelően karbantartott elektromos szerszámok számos balesetet okoznak.
- f) **Tartsa élesen és tisztán a vágószerszámokat.** A megfelelően karbantartott éles vágószerszám kisebb valószínűséggel szorul be, és könnyebben irányítható.
- g) **Az elektromos szerszámot, tartozékokat és szerszámszárazakat stb. ennek a használati útmutatónak megfelelően használja, a munkakörülmények és az elvégzendő feladat figyelembe vételével.** Az elektromos szerszám nem rendeltetészerű használatá veszélyhelyzetet teremthet.

#### 5) SZERVIZ

- a) **Javítást csak szakszerviz végezhet, és csak eredeti gyári alkatrészeket szabad felhasználni.** Ezzel biztosítja az elektromos szerszám folyamatos biztonságát.

## KIEGÉSZÍTŐ SPECIÁLIS BIZTONSÁGI ELŐÍRÁSOK KÖRFŰRÉSZEKHEZ

### Minden fűrészre vonatkozó biztonsági útmutatások

- a) **⚠ VESZÉLY: Tartsa mindkét kezét távol a vágási területtől és a fűrésztrácsától. Másik kezét tartsa a segédfogantyún vagy**



**a motorburkolaton.** Ha mindkét kezével a fűrész t fogja, a tárcsa nem vághatja meg.

- b) **Ne nyúljon a munkadarab alá.** Ha a munkadarab alá nyúl, a védőburkolat nem nyújt védelmet.
- c) **A vágási mélységet a munkadarab vastagságához igazítsa.** A munkadarab alatt kevesebb, mint egy teljes fognyi rész látsszon csak ki a fűrész tárcsából.
- d) **A vágandó darabot soha ne tartsa a kezében és ne is támassza a lábához. Stabil felülethez rögzítse a munkadarabot.** Fontos a munkadarab megfelelő alátámasztása, mert azzal a minimumra korlátozható a sérülés, valamint a tárcsa beszorulásának és a gép feletti uralom elvesztésének veszélye.
- e) **Az elektromos kéziszerszámot szigetelt markolati felületeinél tartsa, amikor olyan helyen végez munkát, ahol a vágószerszám rejtett vezetékét érhet.** Ha a vágószerszám áram alatt lévő vezetékét ér, a szerszám csupasz fémalkatrészei is áram alá kerülhetnek, és a kezelő áramütést szenvedhet.
- f) **Hasításnál mindig használjon hosszvezetőt vagy egyenes szélvezetőt.** Ezzel javítja a vágás pontosságát és csökkenti a fűrész tárcsa megszorulásának esélyét.
- g) **Mindig megfelelő furatméretű és alakú fűrész tárcsát használjon (rombusz vagy kerek).** A szerszámhoz nem illő fűrész tárcsa excentrikusan fog forogni, amitől Ön elveszítheti a gép feletti uralmát.
- h) **Soha ne használjon sérült vagy nem megfelelő tárcsaalátétet vagy rögzítőcsavart.** A fűrész tárcsa alátéteket és a rögzítőcsavart az Ön szerszámához terveztük az optimális teljesítmény és biztonság szem előtt tartásával.

## A visszarúgás okai és megelőzésük

- A visszarúgás a gép hirtelen reagálása a fűrész tárcsa becsípődésére, beragadására vagy megcsúszására, aminek hatására a nem megfelelően irányított fűrész kiugrik a munkadarabból, és a kezelő irányában elmozdul;
- Ha a fűrész tárcsa becsípődik vagy beragad az összezerződő vágatba, a fűrész tárcsa leáll, amire a motor úgy reagál, hogy a szerszámot nagy sebességgel hátrafelé, a kezelő irányába löki;

- Ha a fűrész tárcsa elgörbül, vagy elmozdul a helyes irányból a vágás során, a fűrész tárcsa fogai a fa felszínébe vágódnak, a fűrész tárcsa kiugorhat a vágatból a kezelő irányába.

A visszarúgás a fűrész helytelen használatának, illetve helytelen kezelésének vagy a munkakörülményeknek a következménye, és az alábbi megfelelő óvintézkedések betartásával elkerülhető:

- a) **Mindkét kezével erősen markolja a fűrész, és mindkét karját úgy tartsa, hogy ellenállhasson a visszarúgó erőnek. A fűrész tárcsa bármelyik oldalán állhat, de ne legyen vele egy vonalban.** Visszarúgás hatására a fűrész hátrafelé ugorhat, de a megfelelő óvintézkedések megtételével a kezelő ellenőrzése alatt tudja tartani a visszarúgó erőket.
- b) **Amikor a fűrész tárcsa beszorul, vagy a vágás bármilyen okból félbeszakad, engedje el a fogantyúkapcsolót, és tartsa a fűrész mozdatlanul az anyagban, amíg a fűrész tárcsa teljesen le nem áll. Soha ne próbálja a fűrész a munkadarabból kihúzni vagy hátrafelé húzni, amíg a fűrész tárcsa mozgásban van, mert visszarúgás következhet be.** Derítse ki és szüntesse meg a beszorulás okát.
- c) **Amikor újraindítja a szerszámot a munkadarabban, a fűrész tárcsát tartsa a vágat közepén, és ügyeljen, hogy a fogak ne érjenek bele az anyagba.** Ha a fűrész tárcsa beszorul, újraindításnál kiugorhat a munkadarabból, vagy visszarúghat.
- d) **Támassza alá a nagyobb munkadarabokat, hogy minimálisra csökkentse a fűrész tárcsa beszorulásának és a fűrész visszarúgásának esélyét.** A nagyobb munkadarabok már a saját súlyuktól is megereszkedhetnek. A lapokat mindkét oldalukon alá kell támasztani a vágási vonal közelében és a lap szélénél.
- e) **Ne használjon életlen vagy sérült fűrész tárcsát.** Az életlen vagy helytelenül felszerelt tárcsa keskeny vágatot hoz létre, ami túl nagy súrlódáshoz, a fűrész tárcsa szoruláshoz és visszarúgáshoz vezet.
- f) **A vágási mélységet és a ferdevágási szöget állító zárókarokat a fűrészelés megkezdése előtt biztonságosan szorosra kell húzni.** Ha a fűrész tárcsa beállításai vágás közben megváltoznak, a tárcsa beszorulhat és a gép visszarúghat.



- g) **Különösen ügyeljen, ha beszúró vágást készít meglévő falakba vagy más, be nem látható területen.** A fűrész tárcsa belevághat olyan tárgyakba, amelyek visszarúgást okozhatnak.

## Biztonsági útmutatások az alsó védőburkolathoz

- a) **Minden használat előtt ellenőrizze, hogy megfelelően zár-e az alsó védőburkolat. Ne használja a fűrész, ha az alsó védőburkolat nem mozog szabadon, és nem záródik azonnal. Az alsó védőburkolatot soha ne rögzítse nyitott helyzetében.** Ha a fűrész véletlenül leejtjük, az alsó védőburkolat meggörbülhet. Emelje fel az alsó védőburkolatot a visszahúzó karral; ellenőrizze, hogy szabadon mozog-e, és nem ér-e a fűrész tárcsához vagy más alkatrészekhez semmilyen szögben és semmilyen vágási mélységnél.
- b) **Ellenőrizze, működik-e az alsó védőburkolat rugója. Ha a védőburkolat és a rugó nem működik megfelelően, használat előtt meg kell javítani.** Előfordulhat, hogy az alsó védőburkolat nehézkes működését sérült alkatrész, mézgás lerakódás vagy felhalmozódott törmelék okozza.
- c) **Az alsó védőburkolatot csak speciális vágások, például beszúró vágás vagy összetett vágás alkalmával kell kézzel visszahúzni. A visszahúzó karral emelje meg az alsó védőburkolatot, és amint a fűrész tárcsa behatol az anyagba, engedje el az alsó védőburkolatot.** Minden más fűrészelési műveletnél az alsó burkolatnak automatikusan kell működnie.
- d) **Mindig figyelje, hogy az alsó burkolat takarja-e a fűrész tárcsát, mielőtt a fűrész a munkaszaltra vagy a padlóra leteszi.** A védőburkolat nélkül, üresen járó fűrész tárcsa hátrafelé mozgatja a fűrész, és minden útjába kerülő dolgot elvág. Számítson arra, hogy a fűrész tárcsa a kapcsoló elengedése után csak bizonyos idő elteltével áll le.

fűrész tárcsa jellemzőit lásd a műszaki adatoknál. Csak az EN 847-1 szabványnak megfelelő, ebben az útmutatóban ajánlott fűrész tárcsákat használja.

- **Soha ne használjon keményfém-szemcsés vágókorongot.**
- **Ne használjon vízzel működő tartozékokat.**
- **Szorítókkal vagy más praktikus módon stabil felülethez biztonságosan rögzítse a munkadarabot.** Ha a munkadarabot a kezében tartja vagy a testéhez szorítja, az instabillá válik, Ön pedig elveszítheti a szerszám feletti uralmát.

## Maradványkockázatok

A következő kockázatok együtt járnak a körfűrész használatával:

- A szerszám forgó vagy felforrósodott részeinek megérintése miatti sérülés.

Bizonyos maradványkockázatok a vonatkozó biztonsági előírások betartása és a védőeszközök használata ellenére sem kerülhetők el. Ezek a következők:

- Halláskárosodás.
- Ujjak becsípődése tartozékcsere közben.
- Fa megmunkálásánál a por belélegzéséből eredő egészségügyi veszélyek.

## A szerszámon lévő jelölések

A szerszámon a következő piktogramok láthatók:



Használat előtt olvassa el a kezelési útmutatót.



Viseljen hallásvédőt.



Hordjon védőszemüveget.

## DÁTUMKÓD HELYE (1. ÁBRA)

A dátumkód (z) a gép burkolatára van nyomtatva, tartalmazza a gyártás évét is.

Példa:

2012 XX XX  
Gyártás éve

## Kiegészítő biztonsági útmutatások körfűrészekhez

- **Viseljen hallásvédőt.** A zaj halláskárosodást okozhat.
- **Viseljen porvédő maszkot.** A porszemcsék légzési nehézséget és sérülést okozhatnak.
- **Ne használjon az ajánlottnál nagyobb vagy kisebb átmérőjű fűrész tárcsát.** A megfelelő

## A csomag tartalma

A csomag a következőket tartalmazza:

- 1 165 mm-es körfűrész (DWE550) vagy
- 1 184 mm-es körfűrész (DWE560)
- 1 Körfűrész tárcsa



- 1 Fűrész tárcsa kulcs
  - 1 Párhuzamvezető
  - 1 Porelszívó csatlakozó
  - 1 Használati útmutató
  - 1 Robbantott ábra
- Ellenőrizze a készüléket és tartozékait, nem sérültek-e meg szállítás közben.
  - A szerszám használata előtt szánjon időt a használati útmutató alapos áttanulmányozására és elsajátítására.

## Leírás (1. ábra)



**FIGYELMEZTETÉS:** Az elektromos készüléken vagy annak részein soha ne végezzen átalakítást. Azzal anyagi kárt vagy személyi sérülést okozhat.

- a. Fogantyúkapcsoló
- b. Főfogantyú
- c. Fűrész tárcsa rögzítője
- d. Zárósapka
- e. Segédfogantyú
- f. Ferdevágás beállító gomb
- g. Ferdevágási szög beállító szerkezete
- h. Talplemez
- i. Alsó védőburkolat
- j. Fűrész tárcsa leszorító csavar
- k. Alsó védőburkolat visszahúzó kar
- l. Felső védőburkolat
- m. Reteszelő gomb

## RENDELTESSZERŰ HASZNÁLAT

Ezek a nagy igénybe vételre tervezett körfűrészek faanyagok professzionális vágására készültek.

**NE** használjon vízzel működő tartozékokat ezzel a fűrészszel. **NE** használjon keményfém-szemcsés vágókorongot. **NE** használja nedves körülmények között, illetve gyúlékony folyadékok vagy gázok jelenlétében.

Ezek a nagy igénybevételre tervezett körfűrészek professzionális elektromos szerszámok. **NE** engedje, hogy gyermekek hozzáférjenek a szerszámhoz. Ha kevésbé gyakorlott személy használja, biztosítson számára felügyeletet.

- Ezt a terméket nem használhatják olyan személyek (a gyermekeket is beleértve), akik nincsenek fizikai, érzékelési vagy mentális képességeik teljes birtokában, vagy nincs meg a szükséges tapasztalatuk és tudásuk vagy képzetségük, kivéve, ha a biztonságukért felelős személy felügyeletet biztosít számukra.

Gyermekeket soha ne hagyjon felügyelet nélkül a szerszám közelében.

## Elektromos biztonság

A villanymotort csak egy bizonyos feszültségre terveztük. Mindig ellenőrizze, hogy a szerszám adattábláján megadott feszültség megfelel-e az áramforrás feszültségének.



Az Ön DEWALT kéziszerszáma az EN 60745 szabványnak megfelelően kettős szigetelésű, ezért nincs szükség földelésre.



**FIGYELMEZTETÉS:** A 115 V-os szerszámokat egy leválasztó transzformátorral kell használni, amely a primer és a szekunder tekercs között egy extra földeléssel is el van látva.

Ha a hálózati kábel sérült, ki kell cserélni a DEWALT szervizhálózatában beszerezhető speciális kábelre.

## Hálózati csatlakozódugasz cseréje (csak az Egyesült Királyságban és Írországban)

Ha új tápcsatlakozó dugaszra van szüksége:

- A régi dugaszt biztonságos módon selejtezze ki.
- A barna vezetékét kösse a csatlakozódugasz fázis csatlakozójához.
- A kék vezetékét a nulla csatlakozóhoz kösse.



**FIGYELMEZTETÉS:** A földelő csatlakozóhoz nem kell vezetékét kötnie.

Kövesse a minőségi dugaszokhoz mellékelte szerelési útmutatót. Ajánlott biztosíték: 13 A.

## Hosszabbító kábel használata

Ha hosszabbító kábelt kell használnia, az adott szerszám teljesítményfelvételének megfelelő, jóváhagyott 3-eres hosszabbítót használjon (lásd a **Műszaki adatok** cím alatt). A vezető minimális keresztmetszete 1,5 mm<sup>2</sup>, maximális hossza 30 m lehet.

Amennyiben kábeldobon lévő hosszabbító kábelt használ, úgy azt a munka megkezdése előtt mindig teljesen tekerje le.

## ÖSSZESZERELÉS ÉS BEÁLLÍTÁSOK



**FIGYELMEZTETÉS:** A sérülésveszély csökkentése érdekében kapcsolja ki és

**áramtalanítsa a gépet, mielőtt tartozékot fel- vagy leszerel, beállítást végez vagy módosít, illetve javítást végez rajta.**

*A szerszám véletlen beindulása sérülést okozhat.*

## Fűrész tárcsa cseréje

### A FÜRÉSZTÁRCSA FELSZERELÉSE (1–4. ÁBRA)



**VIGYÁZAT (CSAK DWE550 TÍPUSNÁL):** A belső karima átmérője 20 mm az egyik oldalon, és 19 mm a másik oldalon. A 19 mm átmérőjű oldal 19-es számmal, a 20 mm átmérőjű oldal pedig 20-as számmal van jelölve. A használni kívánt fűrész tárcsát a megfelelő furatátmérőjű oldalával helyezze fel. Ha nem a helyes oldalával szereli, veszélyes vibráció léphet fel.

1. Az alsó védőburkolat visszahúzó karjával (k) húzza vissza az alsó védőburkolatot (i), majd helyezze a fűrész tárcsát a gép tengelyére a belső rögzítőalátét (o), megbizonyosodva arról, hogy a tárcsa a helyes irányban fog forogni (a tárcsán lévő forgásirányt jelző nyílnak és a fogaknak a fűrészben található forgásirányt jelző nyílal egyező irányba kell mutatnia). Nem feltétlenül szükséges, hogy a helyesen felszerelt fűrész tárcsán lévő nyomtatás mindig Ön felé nézzen. Amikor a tárcsa felszerelése végett visszahúzza az alsó védőburkolatot, ellenőrizze annak állapotát, hogy megfelelő működéséről megbizonyosodjon. Győződjön meg arról, hogy a védőburkolat szabadon mozog, és nem érintkezik a fűrész tárcsával vagy más alkatrészekkel semmilyen szögben és semmilyen vágásmélységnél.
2. Helyezze fel a külső rögzítőalátétet (n) a fűrész tengelyére úgy, hogy a nagy lapos felülete a tárcsával szemben legyen, és a külső rögzítőalátétre nyomtatott szöveg Ön felé nézzen.
3. Csavarja be a fűrész tárcsa leszorító csavarját (j) kézzel a fűrész tengelyébe (a csavar jobbméretes, és az óramutató járásának irányában forgatva lehet meghúzni).
4. Nyomja le a fűrész tárcsa rögzítőjét (c), miközben a fűrész tengelyét a csavarkulccsal addig forgatja, amíg a rögzítő a helyére nem ugrik és a fűrész tárcsa forgása meg nem szűnik.
5. Erősen húzza meg a fűrész tárcsa leszorító csavarját a kulccsal.

**TARTSA SZEM ELŐTT:** Semmiképpen ne működtesse a rögzítőt, amíg a fűrész mozgásban van, és ne is próbálja a szerszámot a rögzítővel leállítani. Semmiképpen ne kapcsolja be a fűrész, amíg a rögzítő a tárcsát rögzítve tartja. Olyankor a fűrész súlyosan megrongálódhat.

### A FÜRÉSZTÁRCSA CSERÉJE (2–4. ÁBRA)

1. A fűrész tárcsa leszorító csavarjának (j) kilazításához nyomja le a rögzítőt (c), és addig forgassa a fűrész tengelyét a csavarkulccsal (s), amíg a rögzítő a helyére nem ugrik és a fűrész tárcsa forgása meg nem szűnik. Amikor a fűrész tárcsa rögzítője a tárcsát rögzítve tartja, a csavarkulccsal forgassa a tárcsa leszorító csavarját az óramutató járásával ellentétes irányba (a csavar jobbméretes, és az óramutató járásával ellentétes irányban forgatva lehet kilazítani).
2. Csavarja ki a fűrész tárcsa leszorító csavarját (j) és a külső leszorító alátétet (n). Vegye le a régi fűrész tárcsát.
3. Takarítsa ki a fűrészport a védőburkolatból vagy az alátét környékéről, ellenőrizze az alsó védőburkolat állapotát és működését, ahogy korábban már utaltunk rá. Ezt a területet soha ne kenje.
4. Mindig helyes méretű (átmérőjű) fűrész tárcsát használjon, amelyen a középső furat mérete és alakja is megfelelő ahhoz, hogy a fűrész tengelyére szerelhesse. Mindig ügyeljen arra, hogy a fűrész tárcsán feltüntetett maximális ajánlott fordulatszám (rpm) a fűrész fordulatszámával (rpm) egyenlő vagy annál nagyobb legyen.
5. Végezze el **A fűrész tárcsa felszerelése** cím alatt ismertetett 1–5. lépéseket, megbizonyosodva arról, hogy a tárcsa a helyes irányban fog forogni.

### ALSÓ VÉDŐBURKOLAT



**FIGYELMEZTETÉS:** A fűrész tárcsa alsó védőburkolata csökkentheti a súlyos személyi sérülés veszélyét. Semmiképpen ne használja a fűrész, ha az alsó védőburkolat hiányzik, sérült, helytelenül van felszerelve vagy nem működik megfelelően. Ne bízson abban, hogy az alsó védőburkolat minden körülmények között védelmet nyújt. Az Ön biztonsága a következő figyelmeztetések és óvatossági szabályok betartásán, illetve a fűrész helyes kezelésén múlik. Minden használat előtt ellenőrizze, hogy az alsó védőburkolat megfelelően zár-e. Ha az alsó védőburkolat hiányzik vagy nem működik megfelelően, használat



*előtt javíttassa meg a fűrészét. A termék biztonságossága és megbízhatósága érdekében mindennemű javítást, karbantartást és beállítást megbízott szervizzel vagy más képzett javítószolgálattal kell végezteni, és mindig csak eredeti cserealkatrészeket szabad felhasználni.*

## **AZ ALSÓ VÉDŐBURKOLAT ELLENŐRZÉSE (1. ÁBRA)**

1. Kapcsolja ki és áramtalanítsa a szerszámot.
2. Forgassa az alsó védőburkolat karját (1. ábra, „k” elem) teljesen zárt állásból teljesen nyitott állásba.
3. Engedje el a kart (k), és figyelje, hogy a védőburkolat (i) visszatér-e a teljesen zárt állásba.

A szerszámot képzett szakemberrel javíttatni kell, ha:

- a védőburkolat nem tér vissza a teljesen zárt állásba;
- szakaszosan vagy lassan mozog, vagy;
- valamely szögnél vagy vágásmélységnél hozzáér a szerszám bármely részéhez.

## **Vágásmélység beállítása (5–7. ábra)**

1. Felemelve lazítsa ki a mélységbeállító kart (p).
2. A helyes vágásmélység érdekében állítsa a mélységállító pánt rovátkáját (q) a felső védőburkolat (l) megfelelő jelzéséhez.
3. Húzza meg a mélységbeállító kart.
4. A leghatékonyabb vágás érdekében karbid hegyű fűrészártácsát használjon, és úgy állítsa be a vágásmélységet, hogy kb. egy fél fog álljon ki a vágni kívánt faanyag felülete alatt.
5. A helyes vágásmélység ellenőrzésének egyik módját a 7. ábra mutatja. A vágni kíván anyag egy darabját fektesse a tárcsa oldala mellé, ahogy az ábra mutatja, majd figyelje meg, mennyire lóg ki a fog.

## **Ferdevágási szög beállítása (8. ábra)**

A ferdevágási szöget beállító szerkezet (g) 0° és 48° között állítható.

1. Forgatással lazítsa ki a ferdevágás beállító gombot (f).
2. Billentse a talplemezt a kívánt szög forgó konzolon (u) lévő jelzéséhez.

3. Forgatással szorítsa be a ferdevágás beállító gombot.

## **Vágatjelző (9. ábra)**

A fűrészalap elején van egy vágatjelző (t) a függőleges és ferdevágáshoz. Ez a jelző lehetővé teszi, hogy Ön a fűrész a munkadarabon ceruzával kijelölt vágat mentén vezesse. A jelző a fűrészártácsa bal (belső) oldalához igazodik, így a forgó fűrészártácsa által vágott rés vagy „vágat” a jelző jobb oldalára esik. A talplemez rovátkái 0°-ot és 45°-ot mutatnak.

## **Állítható kábelvédő (10. ábra)**

Az állítható kábelvédő (v) segítségével a tápkábel függőlegesen vagy a fűrészártácsával párhuzamosan elhelyezhető. A függőleges helyzet a gyári beállítás.

## **PÁRHUZAMOS HELYZETBE ÁLLÍTÁS (10A ÁBRA)**

1. Nyomja a kábelvédőt (v) befelé a nyíl irányában.
2. Forgassa a kábelvédőt az óramutató járásának irányában a párhuzamos helyzetbe.

## **FÜGGŐLEGES HELYZETBE ÁLLÍTÁS (10B ÁBRA)**

1. Nyomja a kábelvédőt (v) befelé a nyíl irányában.
2. Forgassa a kábelvédőt az óramutató járásával ellentétes irányban a függőleges helyzetbe.

## **A párhuzamvezető felszerelése és beállítása (11. ábra)**

A párhuzamvezető (w) a munkadarab szélével párhuzamos vágásokhoz használható.

### **FELSZERELÉS**

1. Illessze a párhuzamvezető állítógombját (x) a furatba (aa) a 11. ábra szerint, és lazán tartsa a gombot, hogy a párhuzamvezető elhaladhasson.
2. Illessze a párhuzamvezetőt (w) a talplemezbe (h) a 11. ábra szerint.
3. Szorítsa meg a párhuzamvezető állítógombját (x).

### **BEÁLLÍTÁS**

1. Lazítsa meg a párhuzamvezető állítógombját (x), és állítsa a párhuzamvezetőt (w) a kívánt szélességre. A beállítás a párhuzamvezető skálájáról leolvasható.
2. Húzza meg a párhuzamvezető állítógombját (x).



## A porelszívó csatlakozó felszerelése (1., 5., 12. ábra)

Az ön DWE550/DWE560 körfűrészre porelszívó csatlakozóval is fel van szerelve.

### A PORELSZÍVÓ CSATLAKOZÓ FELSZERELÉSE (12. ÁBRA)

1. Lazítsa ki teljesen a mélységbeállító kart (5. ábra, „p” elem).
2. Tegye a talplemezt (1. ábra, „h” elem) a legalacsonyabb helyzetbe.
3. Igazítsa össze a porelszívó csatlakozó két felét (y) a felső védőburkolat (l) felett, ahogyan az ábra mutatja.
4. Csavarja be és húzza meg a csavarokat.

## Használat előtt

- Ellenőrizze, hogy helyesen vannak-e felszerelve a védőburkolatok. A fűrész tárcsa védőburkolatának zárt helyzetben kell lennie.
- Ellenőrizze, hogy a fűrész tárcsa a rajta látható nyílal jelzett irányban forog-e.
- Ne használjon túl kopott fűrész tárcsát.

## A SZERSZÁM KEZELÉSE

### Kezelési útmutató



**FIGYELMEZTETÉS:** Mindig tartsa be a biztonsági útmutatásokat és az érvényes előírásokat.



**FIGYELMEZTETÉS:** A sérülésveszély csökkentése érdekében kapcsolja ki és áramtalanítsa a gépet, mielőtt tartozékot fel- vagy leszerel, beállítást végez vagy módosít, illetve javítást végez rajta. A szerszám véletlen beindulása sérülést okozhat.

### Helyes kéztartás (13. ábra)



**FIGYELMEZTETÉS:** A súlyos személyi sérülés veszélyének csökkentése érdekében **MINDIG** a bemutatott helyes kéztartást alkalmazza.



**FIGYELMEZTETÉS:** A súlyos személyi sérülés veszélyének csökkentése érdekében **MINDIG** tartsa szorosan a szerszámot, számítva arra, hogy az hirtelen megugorhat.

A helyes kéztartás az, ha egyik keze a főfogantyún (b), másik keze pedig a segédfogantyún (e) van.

### Be-és kikapcsolás (1. ábra)

Biztonsági okokból a szerszám fogantyúkapcsolója (a) biztonsági reteszelő gombbal (m) van ellátva.

A kioldáshoz nyomja be a reteszelő gombot.

A szerszámot a fogantyúkapcsolóval (a) indíthatja be. Amint a fogantyúkapcsolót elengedi, a biztonsági reteszelő gomb automatikusan működésbe lép, hogy megakadályozza a gép véletlen beindulását.

**MEGJEGYZÉS:** Soha ne kapcsolja be vagy ki a szerszámot, amíg a fűrész tárcsa a munkadarabhoz vagy más anyaghoz ér.

### A munkadarab megtámasztása (14–17. ábra)



**FIGYELMEZTETÉS:** A súlyos személyi sérülés megelőzése végett megfelelően támassza meg a munkadarabot, és erősen tartsa a fűrész, hogy el ne veszítse felette az uralmát.

A 14. és 16. ábra helyes fűrészelési helyzetet mutat. A 15. és 17. ábra nem biztonságos fűrészelési helyzetet mutat. Kezét tartsa távol a vágási területtől, a tápkábelt is attól olyan távolságra helyezze, hogy ne akadjon be, és a fűrész ne kaphassa be.

A visszarúgás elkerülése végett **MINDIG** támassza alá a deszkát vagy táblát a vágás KÖZELÉBÉN (14. és 16. ábra). A deszkát vagy táblát **NE** a vágástól távol támassza alá (15. és 17. ábra). Fűrészelés közben tartsa távol a tápkábelt a vágási területtől, és akadályozza meg, hogy az beakad hasson a munkadarabba.

**BÁRMILYEN BEÁLLÍTÁS ELŐTT ÁRAMTALANÍTSA A FÜRÉSZT!** A munkadarabot a „jó” oldalával (az, amelyiknek szebb kinézetűnek kell lennie) lefelé fordítva helyezze le. A fűrész felfelé vág, ezért az esetleges hasadások a munkadarab felfelé néző oldalán keletkeznek.

### Vágás



**FIGYELMEZTETÉS:** Soha ne használja ezt a szerszámot úgy, hogy fejtetőre állítva egy munkafelületre helyezze, majd a munkadarabot viszi a fűrészhez. Mindig biztonságosan szorítsa le a munkadarabot, és a fűrész vigye a munkadarabhoz, miközben mindkét kezével



*biztonságosan tartja a szerszámot, ahogyan a 16. ábrán látható.*

A fűrész talplemezének szélesebbik részét helyezze a munkadarabnak arra a részére, amelyik szilárdan alá van támasztva, nem pedig arra a részére, amely leesik, amint fűrészelni kezdi. Példaként a 16. ábra szemlélteti, hogyan kell HELYESEN lefűrészelni egy deszka végét. Mindig szorítsa le a munkadarabot. A rövid darabokat ne kézzel tartsa! Ne fedje el a konzolos és túlnyúló munkadarabokat alátámasztani. Legyen körültekintő, amikor alulról fűrészelt munkadarabot.

Ügyeljen arra, hogy a fűrész teljes fordulatszámra járjon, amikor a vágni kívánt anyaghoz ér. Ha a fűrész akkor indítja, amikor az anyaggal már érintkezésben van, vagy a vágatban előre tolja, visszarághat a szerszám. A fűrész csak olyan fordulatszám mellett tolja előre, amelynél a fűrész tárcsa még erőlködés nélkül vág. Az anyag keménysége és merevsége még ugyanazon a munkadarabon belül is változó, a csomós vagy nedves részek nagyon megterhelhetik a fűrész. Ilyen esetben tolja lassabban, de elég erősen ahhoz, hogy munka közben ne nagyon csökkenjen a fűrész fordulatszáma. A fűrész erőltetésének durva vágás, pontatlanság, visszarághás és a motor túlmelegedése lehet a következménye. Ha véletlenül eltér a kijelölt vágási vonaltól, ne próbálja a fűrész a vonalhoz visszaerőltetni. Engedje el a kapcsolót, és várja meg a tárcsa teljes leállítását. Azután visszahúzza a fűrész, újból ráirányíthatja a vonalra, majd kezdhet új vágást a rossz vágáson belül. Mindenképpen húzza vissza a fűrész, ha meg kell változtatnia a vágás irányát. Ha a vágáson belül próbál korrigálni, a fűrész leállhat és visszarághat.

**HA A FÜRÉSZ LEÁLL, ENGEDJE EL A KAPCSOLÓT, ÉS HÚZZA HÁTRAFELÉ A FÜRÉSZT, AMIG LAZÁN NEM MOZGATHATÓ. ÚJRAINDÍTÁS ELŐTT BIZONYOSODJON MEG ARRÓL, HOGY A FÜRÉSZTÁRCSA EGYENESEN ÁLL A VÁGATBAN, ÉS NEM ÉR A VÁGAT SZÉLÉHEZ.**

Amint befejezte a vágást, engedje el a fogantyúkapcsolót, várja meg a fűrész tárcsa teljes leállítását, és csak azután emelje ki a fűrész a munkadarabból. Amint kiemelte a fűrész, a rugóterhelésű tesztelőrendszerű védőburkolat automatikusan bezárul a tárcsa alatt. Ne fedje, hogy ennek előtte a tárcsa szabadon áll. Soha, semmilyen okból ne nyúljon a munkadarab alá. Amikor kézzel kell visszahúznia a tesztelőrendszerű védőburkolatot (ahogy zsebvágás előtt szükséges), mindig a visszahúzó kart használja.

**TARTSA SZEM ELŐTT:** Vékony csíkok vágásánál ügyeljen arra, hogy apró levágott darabok ne akadjanak fenn az alsó védőburkolat belsejében.

## HASÍTÁS

Az a művelet, amelynél szélesebb deszkákat keskenyebb csíkokra aprítunk szálirányban. Ennél a műveletnél nehezebb a fűrész kézzel vezetni, ezért DEWALT párhuzamvezető (11. ábra, „W” elem) használata ajánlatos.

## ZSEBVÁGÁS (18. ÁBRA)



**FIGYELMEZTETÉS:** *Felemelt helyzetében soha ne rögzítse a fűrész tárcsa védőburkolatát. Zsebvágásnál soha ne mozgassa a fűrész hátrafelé. Olyankor a fűrész kiugorhat a munkadarabból, és sérülést okozhat.*

Zsebvágást padlón, falon vagy más lapos felületen végezünk.

1. Úgy állítsa be a fűrész talplemezét, hogy a tárcsa a kívánt mélységben vágjon.
2. Billentse a fűrész előre, és a talplemez elejét támassza a vágandó anyagra.
3. Az alsó védőburkolat karjával húzza az alsó védőburkolatot egy felső helyzetébe. Engedje lefelé a talplemez hátulját, amíg a tárcsa fűrészfogai majdnem a vágási vonalig érnek.
4. Engedje el a védőburkolatot (mivel érintkezik a munkadarabbal, olyan helyzetben van, hogy szabadon nyílhat, amint Ön megkezdi a vágást). Vegye le a kezét a védőburkolat karjáról, és markolja meg erősen a segédfogantyút (e), ahogyan a 18. ábrán látható. Testével és karjával úgy helyezkedjen, hogy ellenállhasson az esetleges visszarághásnak.
5. Bizonyosodjon meg arról, hogy a fűrész indítása előtt a fűrész tárcsa nem ér a vágandó anyag felületéhez.
6. Indítsa a motort, és fokozatosan engedje a fűrész lefelé, amíg a talplemez laposan fel nem fekszik a vágandó anyagra. Tolja a fűrész a vágási vonalon a vágás befejezéséig.
7. Engedje el a kapcsolót, és hagyja a fűrész tárcsát teljesen leállni, mielőtt a fűrész kihúzná az anyagból.
8. Minden egyes új vágás megkezdésénél ismételje meg a fenti lépéseket.





## Porelszívás (19. ábra)



**FIGYELMEZTETÉS:** *Por belégzésének veszélye. A személyi sérülés veszélyének csökkentése érdekében **MINDIG** viseljen jóváhagyott porvédő maszkot.*

Ezen a szerszámon porelszívó-csatlakozó (y) is van.

A leggyakoribb porelszívó-típusok vákuumtömlője közvetlenül beilleszthető a szerszám porelszívó-csatlakozójába.



**FIGYELMEZTETÉS: MINDIG** *a porkibocsátásra vonatkozó érvényes irányelveknek megfelelően készült vákuumos porelszívót használjon faanyag fűrészelésénél. A leggyakoribb porelszívók csöve közvetlenül a porlevezető nyílásba illeszthető.*

## AIRLOCK CSATLAKOZÓRENDSZER - DWV9000 (KÜLÖN KAPHATÓ) (19. ÁBRA)

Az AirLock gyors és biztonságos csatlakozást biztosít a fűrész porelszívó rendszere és a porelszívó között.

1. Győződjön meg arról, hogy a AirLock csatlakozón a gallér nyitott állásban van. Igazítsa össze a gallér rovátkáit és az AirLock csatlakozót az ábra szerint nyitott és zárt helyzetükbe.
2. Nyomja rá az AirLock csatlakozót a porelszívó csatlakozóra (y).
3. Fordítsa a gallért zárt állásba.

## KARBANTARTÁS

Az Ön DEWALT elektromos szerszámát minimális karbantartás melletti tartós használatra terveztük. A szerszám folyamatosan kielégítő működése függ a gondos ápolástól és a rendszeres tisztítástól is.



**FIGYELMEZTETÉS:** *A sérülésveszély csökkentése érdekében kapcsolja ki és áramtalanítsa a gépet, mielőtt tartozékot fel- vagy leszerel, beállítást végez vagy módosít, illetve javítást végez rajta. A szerszám véletlen beindulása sérülést okozhat.*



## Kenés

A szerszámban önkenő golyós és görgős csapágyak vannak, további kenést nem igényelnek. Ajánlatos viszont évente egyszer elvinni vagy elküldeni a szerszámot egy megbízott márkaszervizbe alapos tisztításra és átvizsgálásra.



## Tisztítás



**FIGYELMEZTETÉS:** *Amikor a szellőzőrésekben és azok környékén por és szennyeződés gyülemlik fel, száraz levegővel fúvassa ki a készülékházból. A művelet végzésekor viseljen jóváhagyott védőszemüveget és jóváhagyott pormaszkot.*

## ALSÓ VÉDŐBURKOLAT

Az alsó védőburkolatnak mindig szabadon át kell fordulnia teljesen nyitott helyzetből teljesen zárt helyzetbe. Fűrészelés előtt mindig ellenőrizze, rendben működik-e: állítsa teljesen nyitott állásba, és figyelje, hogyan záródik. Ha lassan záródik vagy nem teljesen záródik, tisztítani vagy javítani kell. Amíg nem működik megfelelően, ne használja a fűrész. A védőburkolatot úgy tisztítsa, hogy száraz levegővel vagy puha kefével eltávolítja a felgyülemlett fűrészport vagy törmelékét a védőburkolat újtábjából és a rugó környékéről. Ha ez nem szünteti meg a hibát, forduljon egy megbízott szervizhez.



**FIGYELMEZTETÉS:** *A szerszám nemfémes részeit soha ne tisztítsa oldószerrel vagy más erős vegyszerrel. Ezek a vegyszerek meggyengíthetik az alkatrészek anyagát. Csak enyhe szappanos vízben megnedvesített ronggyal tisztítsa. Ne hagyja, hogy a szerszám belsejébe folyadék kerüljön, és ne is merítse a szerszám egyik részét sem folyadékba.*

## Fűrész tár csák

Életlen fűrész tár csákkal csak lassan, nem hatékonyan tud vágni, túlterheli a fűrész motorját, túl sok szilánk keletkezik, és megnő a fűrész visszarúgásának esélye. Amikor a fűrész már nem tolható könnyedén a vágatban, amikor a motor erőlködik vagy a tár csáka túlmelegszik, cserélje ki a fűrész tár csákot. Jól bevált gyakorlat szerint érdemes tartalék fűrész tár csákot készítenlétben



tartani, mivel így azonnal rendelkezésre állnak. Az éleetlen fűrészárcsák a legtöbb helyen újraélezhetők.

A fűrészárcsáról a mézgas lerakódás petróleummal, terpentinnel vagy tűzhelytisztítóval távolítható el. Tapadásmentes bevonatú fűrészárcsák használhatók olyan alkalmazásoknál, ahol túl sok fűrészpor gyülemlik fel, például vegyszerrel kezelt és frissen vágott rönkfánál.

## Külön kapható tartozékok



**FIGYELMEZTETÉS:** A DEWALT által ajánlottaktól eltérő tartozékokat nem teszteltük a termékkel, ezek használata veszélyes lehet. A sérülésveszély csökkentése érdekében csak a DEWALT által ajánlott tartozékokat használjon a termékhez.

NE HASZNÁLJON VÍZZEL MŰKÖDŐ TARTOZÉKOKAT EZZEL A FÜRÉSSZEL.

A KARBID FÜRÉSZTÁRCSÁKAT HASZNÁLAT ELŐTT SZEMREVÉTELEZÉSSSEL VIZSGÁLJA MEG. HA SÉRÜLT, CSERÉLJE KI.

A megfelelő tartozékokkal kapcsolatos további tájékoztatásért forduljon forgalmazójához.

## Környezetvédelem



Elkülönítve gyűjtendő. Ezt a terméket el kell különíteni a normál háztartási hulladéktól.

Ha egy napon úgy találja, hogy az Ön DEWALT terméke cserére szorul vagy a továbbiakban nincs rá szüksége, ne a háztartási hulladékkal együtt dobja ki. A terméket a normál háztartási hulladéktól elkülönítve kell megsemmisíteni.



Az elhasznált termékek és csomagolásuk elkülönített kezelése lehetővé teszi az anyagok újrahasznosítását és újrafelhasználását. Újrahasznosított vagy újra feldolgozott anyagok segítségével a környezetszennyezés, illetve a nyersanyagok iránti igény nagymértékben csökkenthető.

A helyi előírások rendelkezhetnek az elektromos készülékek háztartási hulladéktól elkülönített begyűjtéséről, helyhatósági hulladéklerakó helyeken vagy a kereskedők által új termék megvásárlásakor.

A DEWALT lehetőséget biztosít a DEWALT termékek begyűjtésére és újrahasznosítására, amint azok elérték élettartamuk végét. Ez a szolgáltatás ingyenes. Ha igénybe veszi, kérjük, juttassa el a terméket a legközelebbi szervizbe, amelyekről a Magyarországi Képviseletnél érdeklődhet.

Az Önhöz legközelebbi márkaszerviz címéről a DEWALT képviseletnél érdeklődhet a használati útmutatóban megadott elérhetőségen. A DEWALT szervizzel kapcsolatosan a következő internet oldalon is felvilágosítást kaphat: [www.2helpU.com](http://www.2helpU.com).



# DEWALT Európai Elektromos Kéziszerszám (EK) Garancia Szerződési Feltételek (Vállalkozásoknak)

A DEWALT bízik az Elektromos Kéziszerszámai minőségében ezért kiváló garanciális feltételeket nyújt a termékek használói számára. Ezen nyilatkozat csak kiegészítéseként szolgál és semmilyen módon nem sérti az Ön szerződéses jogait mint professzionális felhasználó vagy törvényes jogait mint magán, nem-professzionális felhasználó. A garancia az Európai Unió tagállamai valamint az Európai Szabadkereskedelmi Társulás területén érvényes.

## 1. EGY ÉVES DEWALT Európai EK Garancia

Ha az Ön DEWALT Elektromos Kéziszerszáma meghibásodik bármilyen anyag vagy gyártási hibának köszönhetően a vásárlástól számított 12 hónapon belül, a DEWALT, az alábbi 2 – 4 szekciókban taglalt garanciális feltételeknek megfelelően, kicserélheti az összes hibás alkatrészt térítésmentesen vagy, saját belátása szerint, a teljes szerszámot térítésmentesen.

## 2. Általános feltételek

- 2.1 A DEWALT Európai EK Garancia a DEWALT termék eredeti tulajdonosának áll rendelkezésére, aki a terméket hivatalos DEWALT európai viszonteladótól vásárolta szakmai felhasználási céllal. A DEWALT Európai Elektromos Kéziszerszám Garancia nem érvényes olyan személyek számára, akik a DEWALT terméket viszonteladás vagy bérbeadási szándékkal vásárolták.
- 2.2 A garancia nem ruházható át. A garancia a DEWALT termék eredeti tulajdonosa számára érhető el, aki a fentebb meghatározott vásárlási feltételeknek megfelel.
- 2.3 A Garancia DEWALT Elektromos Kéziszerszámokra érvényes (kivéve a garancia hatálya alá nem tartozó termékek)
- 2.3 A garanciális időtartam alatt történő termék javítás vagy csere nem eredményezi a garancia meghosszabbítását vagy újraindulását. A garanciális időtartam a vásárlás napjától lép életbe és 12 hónapon át tart.
- 2.4 A DEWALT fenntartja a jogot, hogy visszautasítson bármilyen garanciális igénylést, amennyiben a hivatalos szervíz véleménye szerint a meghibásodás nem anyag vagy gyártási hibának köszönhető, vagy a garanciális igénylés nem felel meg a DEWALT Európai Elektromos Kéziszerszám Garancia feltételeinek.
- 2.5 A felmerülő szállítási költséget a DEWALT termék használója és annak vásárlási helye, valamint

a DEWALT termék használója és a DEWALT Hivatalos Szervíz Központ között a DEWALT Garancia nem fedezi.

## 3. A DEWALT Európai EK Garancia hatálya alá nem tartozó termékek

Az alábbi termékeket nem tartoznak a DEWALT EK Garancia hatálya alá:

- 3.1 Azon termékek amelyek nem a DEWALT európai specifikációinak megfelelően készültek vagy nem hivatalos beszállítótól kerültek importálásra az Európai Unió tagállamain kívülről, vagy az Európai Szabadkereskedelmi Társulás területén kívülről.
- 3.2 Olyan fogyóeszköznek minősülő tartozékok, amelyek a munkadarabbal kerülnek közvetlen érintkezésbe, pl.: fűrészárak, fűrészlapok, csiszolókorongok.
- 3.3 Sorozatgyártásra használt termékek, eszkbőlő cégek számára eladott termékek, szolgáltatási szerződésben lévő termékek, illetve a B2B szerződések kivételt képeznek, ezekre különleges garanciális felételek érvényesek, melyet a beszállítói szerződés taglal.
- 3.4 A DEWALT partnerei által szállított, DEWALT márkajelzéssel ellátott termékeket, termékspecifikus garanciális vagy szavatossági feltételek illetnek. Lásd a termékhez mellékelt tájékoztatót.
- 3.5 Olyan garanciális javításra benyújtott, egy szett részét képező termék, melyen a gyártási dátum kód nem egyezik a szett többi részével vagy a vásárlás dátumával.
- 3.6 Kéziszerszámok, ruházat, védőruházat
- 3.7 Gyártáshoz/Tömeggyártáshoz/Termeléshez felhasznált vagy nagy megterhelés alatt álló termékek, kivéve a DEWALT szervíz által támogatott gyártási folyamatok.

## 4. Kivételek a Garanciális igény alól

A garanciális igény visszautasítható az alábbi esetekben:

- 4.1 A DEWALT szervíz számára nem bizonyítható egyértelműen, hogy a meghibásodás anyag vagy gyártási hibának köszönhető.
- 4.2 A meghibásodás oka rendeltetésszerű használatból fakadó elhasználódás. Lásd a 4.14-es szekciót. Minden termék ki van téve a használatból fakadó elhasználódásnak. Fontos a megfelelő termék kiválasztása.
- 4.3 A termék dátum kódja és a szériaszám nem azonosítható.
- 4.4 Az eredeti vásárlást igazoló bizonylat nem kerül felmutatásra az igény benyújtásánál.
- 4.5 Nem rendeltetésszerű használatból fakadó sérülések, beleértve a termék leejtését, a véletlen

baleseteket vagy a használati útmutatónak nem megfelelő használatot.

- 4.6 A DEWALT által nem jóváhagyott kiegészítők használatából vagy a használati útmutatóban nem szereplő kiegészítők használatából fakadó sérülések.
- 4.7 Bármely termék, mely az eredeti termékhez képest módosításra került.
- 4.8 Bármely termék, amelyet nem DEWALT szervíz javított meg vagy kísérelt meg megjavítani vagy amelynél a szerelő nem eredeti DEWALT alkatrészeket használt.
- 4.9 Túlterhelésből fakadó meghibásodás vagy részleges meghibásodás után történő további használat.
- 4.10 Nem megszokott környezetben történő használat, beleértve olyan esetet, mely során folyadék vagy egyéb anyag került a termékbe.
- 4.11 Hiányos karbantartás vagy az elhasználtodott részek cseréjének elmulasztása.
- 4.12 A termék hiányosan vagy nem eredeti darabokkal került leadásra.
- 4.13 A termék meghibásodása a használója által történt, nem a használati útmutatónak megfelelő beállításból vagy összeszerelésből fakad. *Mindezen termék alapos átvizsgálásra került gyártás során. Bármely szállításkor észrevett hibát vagy rossz beállítást azonnal jelezni kell az eladónak.*
- 4.14 Komponens meghibásodása rendeltetésszerű használatból fakadóan. A rendeltetésszerűen elhasználtodó komponensek többek között, de nem kizárólag, az alábbiak:

#### Általános Alkatrészek

- Szénkefék
- Vezeték szettek
- Burkolatok
- Tokmányok
- Peremek
- Tárcsa tartók
- Tömítések
- O gyűrűk
- Zsírok, kenőanyagok

#### Termékspecifikus alkatrészek

- Szervíz készletek

#### Szögezők

- O gyűrűk
- Ütőszögek
- Rugók
- Ütközők

#### Kalapácsok

- Ütőmechanika
- Hengerek
- Szerszámtartó
- Racsnik

#### Ütvecsavarozók

- Üllő
- Bittartó
- Ütő rész

## 5. Garanciális igény benyújtása

- 5.1 A garanciális igény benyújtásához lépjen kapcsolatba a termék értékesítőjével vagy az Önhöz legközelebb lévő hivatalos DEWALT szervizzel ([www.2helpU.com](http://www.2helpU.com)).
- 5.2 Jutassa vissza a DEWALT terméket az értékesítőjéhez vagy egy hivatalos DEWALT szervízhez valamennyi alkatrészszel és az eredeti vásárlást igazoló bizonylattal.
- 5.3 A hivatalos DEWALT szervíz megvizsgálja a terméket és jóváhagyja vagy visszautasítja a garanciális javítási kérelmet.
- 5.4 Amennyiben a garanciális javítás során a szerelők elhasználtodott komponenseket fedeznek fel, a szervíz ajánlatot küldhet Önnek ezen komponensek javításáról vagy cseréjéről.
- 5.5 A termékek rendszeres karbantartásának elmulasztása a jövőbeli igények visszautasítását okozhatja.
- 5.6 A javítás elkészültekor a szervíz a terméket visszajuttatja oda, ahol a garanciális igényt benyújtották.

## 6. Érvénytelen garanciális igények

- 6.1 A DEWALT fenntartja a jogot, hogy visszautasítson bármilyen garanciális igényt, amennyiben a hivatalos szervíz szerint az nem felel meg a DEWALT Európai Garancia feltételeinek.
- 6.2 Amennyiben a garanciális igény visszautasításra került a hivatalos DEWALT szervíz által, a visszautasítás oka megküldésre kerül az igénylő számára a teljes javítás ajánlatával együtt. Amennyiben a garanciális igény visszautasításra került az újraösszeszerelés és a szállítás költsége az igénylő számára kiszámlázásra kerülhet.

## 7. Felhasználói feltételekben beálló változások

- 7.1 A DEWALT fenntartja a jogot, hogy felülvizsgálja és módosítsa a garancia feltételeit, az időtartamot és a termék jogosultságot értesítés nélkül, amennyiben azt szükségesnek tartja.
- 7.2 A jelenlegi DEWALT Európai Elektromos Kéziszerszám Garancia feltételei elérhető a [www.2helpU.com](http://www.2helpU.com) oldalon, a helyi DEWALT értékesítőknél, valamint kérhető a DEWALT magyarországi képvisletétől.

## JÓTÁLLÁSI FELTÉTELEK

Gratulálunk Önnek ezen magas minőséget képviselő DeWALT készülék megvásárlásához! Fogyasztók részére értékesített termékeinkre:

**10.000,- Ft – 100.000,- bruttó értékhatár között 1 év,  
100.001,- Ft – 250.000,- Ft bruttó értékhatár között 2 év  
250.000,- Ft bruttó értékhatár felett 3 év  
időtartamú jótállást vállalunk.**

**Az áru hibás teljesítése esetén a fogyasztót a jogszabály szerinti kellékszavatossági jogok gyakorlása térítésmentesen megilleti, e jogait a jótállás nem érinti.**

- 1) A Stanley Black & Decker Hungary Kft. a jótállás, kellék- és termékszavatosság alapján végzett igényérvényesítést a 19/2014. (IV.29.) NGM rendelet és a 151/2003. (IX.22.) Kormányrendelet szerint végzi a jótállási idő, illetve a kellék- és termékszavatossági jogok érvényesíthetőségének teljes időtartama alatt, aszerint, hogy a szerződés megkötésekor vagy azt megelőzően rendelkezésre álló, és kapcsolódó reklámokban foglalt feltételek szerint felel a hibás teljesítésért. Az igényérvényesítés lehetősége az áru részét képező, vagy azzal összekapcsoló digitális tartalomra és digitális szolgáltatásra is kiterjed.
  - a) A fogyasztó jótállási igényét a jótállási jeggyel érvényesítheti, ezért kérjük azt őrizze meg. Nem tehető az érvényesítés feltételévé a termék felbontott csomagolásának a fogyasztó általi visszaszolgáltatása.
  - b) Vásárláskor a forgalmazónak (kereskedőnek) a jótállási jegyben fel kell tüntetnie a vállalkozás nevét, a termék azonosítására alkalmas megnevezését és típusát, továbbá – ha van – gyártási számát, a gyártó nevét, címét, ha nem azonos a vállalkozással, valamint a szerződéskötés, illetve a termék fogyasztó részére történő átadásának vagy vállalkozás általi üzembe helyezésének időpontját. A jótállási jegyet a forgalmazó (kereskedő) nevében eljáró személynek alá kell írnia és a kereskedés azonosítására alkalmas tartalmú (minimum cégnév, üzlet címe) bélyegzővel olvashatóan le kell bélyegezni, továbbá elektronikus dokumentumon történő átadás esetén tartalmaznia kell az elektronikus aláírást. Kérjük, kísérelje figyelemmel a jótállási jegy megfelelő érvényesítését, mivel a kijelölt szervizeknél a jótállási igény érvényes jótállási jeggyel érvényesíthető. Amennyiben a jótállási jegy szabálytalanul került kiállításra, jótállási igényével kérjük forduljon a terméket az Ön részére értékesítő partnerünkhöz (kereskedőhöz). Az előírt tartalmú jótállási jegyet a vállalkozás elektronikus úton is átadhatja a fogyasztó részére, ha annak tartalma megfelel a fenti követelményeknek, és amelyre legkésőbb a termék átadása vagy üzembe helyezés napján köteles. Amennyiben nem közvetlen megküldéssel kerül sor az átadásra, hanem letöltést biztosító elérési cím formájában, úgy a letölthetőség a jótállási idő végéig nem szüntethető meg.
  - c) A jótállási jegy szabálytalan kiállítása vagy a fogyasztó rendelkezésére bocsátásának elmaradása nem érinti a jótállási érvényességét. Kérjük, hogy a jótállási jegyben kívül a nyugtát vagy számlát is szíveskedjen megőrizni a gyorsabb és hatékonyabb ügyintézés érdekében, mert a szerződés megkötése az ellenérték megfizetését igazoló bizonylattal is bizonyítható.
  - d) Elvesztett jótállási jegyet csak a fogyasztói szerződés létrejöttét igazoló nyugta vagy számla ellenében tudunk pótolni!
- 2) Nem terjed ki a jótállás:
  - a) amennyiben a hiba oka rendeltetésellenes, illetve a mellékelt magyar nyelvű használati kezelési útmutatóban foglaltaktól eltérő használat, átalakítás, szakszerűtlen kezelés, helytelen tárolás, elemi kár

vagy egyéb a vásárlás után a fogyasztó érdekkörében keletkezett ok miatt következnek be;

- b) azon alkatrészekre, amelyek esetében a meghibásodás a jótállási időn belüli rendeltetéseszerű használat mellett az alkatrészek természetes elhasználódása, kopása miatt következett be (így különösen: fűrészlánc, fűrészlap, gyalukész, meghajtósíj, csapágyak, szénkefe, csillagkerék);
  - c) a készülék túlterhelése miatt jelentkező hibákra, amelyek a hajtómű meghibásodásához, vagy egyéb ebből adódó károkhöz vezetnek;
  - d) a termék nem hivatalos szervizben történt javításából eredő hibákra;
  - e) az olyan károsodásokra, amelyek nem gyári kiegészítő készülékek és tartozékok használatából adódnak amennyiben a jótállásra kötelezett a szakszerviz vagy szakvélemény által bizonyítja, hogy a hiba a fenti okok valamelyikére vezethető vissza.
- 3) A termék meghibásodása esetén a fogyasztót az alábbi jogok illetik meg:
    - a) A fogyasztó elsősorban a kijavítás vagy csere iránti igényét a választása szerint a vállalkozás székhelyén, bármely telephelyén, fióktelepén, illetve kijavítás iránti igényét közvetlenül a jótállási jegyben feltüntetett javítószolgálatnál is érvényesítheti. Termékszavatosság keretében a fogyasztó a jótállási jegyben feltüntetett gyártótól vagy forgalmazótól is követelheti a hiba kijavítását vagy a termék kicserélését, melyre a forgalomba hozataltól számított két év elteltéig van lehetősége.
    - b) Kérjük, hogy a hiba felfedezését követő legrövidebb időn belül szíveskedjen azt a vállalkozásnál vagy a szervizben bejelenteni. A fogyasztónak az árut a kijavítás vagy kicserélés teljesítése érdekében a vállalkozás rendelkezésére kell bocsátania. A vállalkozásnak a saját költségére kell biztosítania a kicserélt áru visszavételét.
    - c) Ha a fogyasztási cikk a vásárlástól számított három munkanapon belül meghibásodik, a fogyasztó ezen időtartamon belül kérheti annak kicserélését feltéve, hogy a meghibásodás a rendeltetéseszerű használat akadályozza. A hiba fennállásának, vagy a rendeltetéseszerű használatot akadályozó mérték megállapításához a kereskedő/gyártó a szakszerviz közreműködését kérheti / vagy szakvéleményt szerezhet be.
    - d) Amennyiben a jótállási igény bejelentését követően a vállalkozás az igény teljesíthetőségéről azonnal nem tud nyilatkozni, úgy öt munkanapon belül, igazolható módon értesítenie kell a fogyasztót az álláspontjáról.
    - e) A vállalkozásnak, illetve a javítószolgálatnak törekednie kell arra, hogy a kijavítást vagy kicserélést legfeljebb 15 napon belül megfelelő minőségben elvégezze, elvégeztesse. Ha a kijavítás vagy kicserélés időtartama a 15 napot meghaladja, akkor a vállalkozás a fogyasztót tájékoztatni köteles annak várható időtartamáról. A tájékoztatás a fogyasztó előzetes hozzájárulása esetén, elektronikus úton vagy a fogyasztó általi átvételre alkalmas más módon történik.
      - Ha a jótállási időtartam alatt a termék első alkalommal történő javítása során megállapítását nyer, hogy a termék nem javítható, úgy a fogyasztó eltérő rendelkezése hiányában 8 napon belül ki kell cserélni. Ha a cserére nincs lehetőség, úgy a megfizetést igazoló bizonylaton szereplő bruttó vételárat 8 napon belül köteles a vállalkozás a fogyasztó részére visszatéríteni.
      - Ha a jótállási időtartam alatt a termék 3 alkalommal történő javítást követően ismét meghibásodik - a fogyasztó eltérő rendelkezése hiányában, valamint ha a fogyasztó nem igényli a vételár arányos leszállítását, és nem kívánja a terméket a vállalkozás költségére kijavítani vagy mással kijavíttatni - úgy a megfizetést igazoló bizonylaton szereplő bruttó



- vételárat 8 napon belül köteles a vállalkozás a fogyasztó részére visszatéríteni.
- Ha a termék kijavítására a vállalkozás részére való közléstől számított 30 napig nem kerül sor, a fogyasztó eltérő rendelkezése hiányában a vállalkozás köteles a terméket a határidő eredménytelen elteltét követő 8 napon belül kicserélni. Ha a cserére nincs lehetőség, úgy a megfizetést igazoló bizonylaton szereplő bruttó vételárat 8 napon belül köteles a vállalkozás a fogyasztó részére visszatéríteni.
  - f) A fogyasztó az ellenszolgáltatás arányos leszállítását igényelheti, vagy a szerződéstől elállhat, ha a kötelezett a kijavítást vagy a kicserélést nem vállalta, e kötelezettségének nem tud eleget tenni, vagy ha a jogosultnak a kijavításhoz vagy kicseréléshez fűződő érdeke megszűnt. Az ellenszolgáltatás leszállítása akkor arányos, ha annak összege megegyezik a fogyasztónak szerződésszerű teljesítés esetén járó, valamint a fogyasztó által ténylegesen megkapott áru értékének különbözetével.
  - g) A vállalkozás megtagadhatja az áru szerződésszerű vételét, ha a kijavítás, illetve a kicserélés lehetetlen, vagy ha az aránytalan többletköltséget eredményezne a vállalkozásnak, figyelembe véve valamennyi körülményt, ideértve a szolgáltatás hibátlan állapotban képviselt értékét, valamint a szerződésszegés súlyát.
  - h) A fogyasztó akkor is jogosult - a szerződésszegés súlyához igazodva - az ellenszolgáltatás arányos leszállítását igényelni, vagy az adásvételi szerződést megszüntetni, ha
    - a vállalkozás nem végezte el a kijavítást vagy kicserélést, vagy elvégezte azt, de részben vagy egészben nem teljesítette, vagy megtagadta az áru szerződésszerű vételét;
    - ismételt teljesítési hiba merült fel, annak ellenére, hogy a vállalkozás megkísérelte az áru szerződésszerű vételét;
    - a teljesítés hibája olyan súlyú, hogy azonnali árelszállítást vagy az adásvételi szerződés azonnali megszüntetését teszi indokolttá; vagy
    - a vállalkozás nem vállalta az áru szerződésszerű vételét, vagy a körülményekből nyilvánvaló, hogy a vállalkozás észszerű határidőn belül vagy a fogyasztónak okozott jelentős érdeksérelem nélkül nem fogja az árut szerződésszerűvé tenni.
  - i) A fogyasztó adásvételi szerződés megszüntetésére vonatkozó kellékszavatossági joga a vállalkozásnak címzett, a megszüntetésre vonatkozó döntést kifejező jognyilatkozattal gyakorolható.
  - j) Jelentéktelen hiba miatt elállásnak nincs helye. Ha a fogyasztó hibás teljesítésre hivatkozva kívánja megszüntetni az adásvételi szerződést, a vállalkozást terhelő annak bizonyítása, hogy a hiba jelentéktelen.
  - k) Nem számít bele a jótállási időbe a javítási időnek az a része, amely alatt a fogyasztó a terméket nem tudta rendeltetészerűen használni.
  - l) A terméknek a kicseréléssel vagy javítással érintett részére a jótállási idő újból kezdődik.
- 4) A jótállás keretébe tartozó javítás vagy csere esetén a vállalkozásnak, illetve a javítószolgáltatásnak a jótállási jegyen fel kell tüntetni:
- a javítás iránti igény bejelentésének és a javításra történő átvétel időpontját,
  - a hiba okát és a javítás módját;
  - a termék fogyasztó részére történő visszaadásának időpontját,
  - a kicserélés tényét és időpontját.

**Bizunk termékeink minőségében, ezért kiterjesztett gyártói garanciát kínálunk, mely kedvező formában kiegészíti és semmi esetre sem befolyásolja hátrányosan az Ön törvényes jogait. A gyártói garancia igénybevételéhez szükséges regisztrációs feltételekről és egyéb részletekről tájékozódjon a <http://service.dewalt.hu> elérhetőségen.**

**Gyártó:**

DEWALT  
Richard-Klinger-Straße 11  
65510 Idstein,  
Germany

**Forgalmazó:**

Stanley Black & Decker Hungary Kft  
1016. Budapest,  
Mészáros u. 58/B  
Tel.: +36-1-328-55-00

**Márkaszerviz**

FIXIT Hungary Kft. 3526  
Miskolc Zsolcai kapu 9-11. / 49  
RMA system: <http://rma.fixit-service.com>  
E-mail: [dewalt@hu.fixit-service.com](mailto:dewalt@hu.fixit-service.com)  
Tel: +36 46 500 385

Stan Tools And Nails Ltd. Körösi út 8. 2363 Felsőpakony  
e-mail: [info@stanleytools.hu](mailto:info@stanleytools.hu)  
Tel: +36303398429

**Fogyasztói jogvita esetén a fogyasztó a megyei (fővárosi) kereskedelmi és iparkamarák mellett működő békéltető testület eljárását is kezdeményezheti!**



**Kereskedő által a vásárlással egyidejűleg kitöltendő**

Kereskedő neve és címe:

.....

A fogyasztási cikk megnevezése:.....

Típusa: .....

Gyártási száma: .....

Szerződés-kötés és a termék fogyasztó részére történő átadásának dátuma: .....

A fogyasztási cikk bruttó vételára:.....,-Ft

..... P.H.

Aláírás

**Kereskedő által kitöltendő kicserélés esetén**

A fogyasztó a hibás terméket valamennyi tartozékával átadta.

A kicserélés időpontja:

..... P.H.

Aláírás

A hibátlan terméket átvettem.

A kicserélt új termék átvételének időpontja: .....

.....

..... fogyasztó aláírása

**Kijavítás esetén a szerviz tölti ki:****1. javítás**

A kijavítási igény bejelentésének és a kijavításra átvétel időpontja

.....

Szervizbe érkezés időpontja: .....

Munkalap száma: .....

A bejelentett hiba oka.....

Elvégzett javítás: .....

Szervizből kiadás időpontja:.....

A fogyasztó részére történő visszaadás időpontja: .....

Amennyiben a termék nem javítható, a csereigény alapos: igen / nem (aláhúzással jelölendő) .....

..... P.H.

aláírás

**2. javítás**

A kijavítási igény bejelentésének és a kijavításra átvétel időpontja

.....

Szervizbe érkezés időpontja: .....

Munkalap száma: .....

A bejelentett hiba oka.....

Elvégzett javítás: .....

Szervizből kiadás időpontja:.....

A fogyasztó részére történő visszaadás időpontja: .....

Amennyiben a termék nem javítható, a csereigény alapos: igen / nem (aláhúzással jelölendő) .....

..... P.H.

aláírás

**3. javítás**

A kijavítási igény bejelentésének és a kijavításra átvétel időpontja

.....

Szervizbe érkezés időpontja: .....

Munkalap száma: .....

A bejelentett hiba oka.....

Elvégzett javítás: .....

Szervizből kiadás időpontja:.....

A fogyasztó részére történő visszaadás időpontja: .....

Amennyiben a termék nem javítható, a csereigény alapos: igen / nem (aláhúzással jelölendő) .....

..... P.H.

aláírás

**4. javítás**

A kijavítási igény bejelentésének és a kijavításra átvétel időpontja

.....

Szervizbe érkezés időpontja: .....

Munkalap száma: .....

A bejelentett hiba oka.....

Elvégzett javítás: .....

Szervizből kiadás időpontja:.....

A fogyasztó részére történő visszaadás időpontja: .....

Amennyiben a termék nem javítható, a csereigény alapos: igen / nem (aláhúzással jelölendő) .....

..... P.H.

aláírás

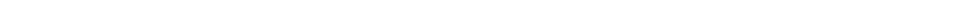


DeWALT Szervizpartnerek

<b>Stanley Black&amp;Decker Hungary Kft kereskedelmi képviselet</b>		
		<b>Tel.</b>
<b>Iroda</b>	<b>1016 Bp. Mészáros u 58/b.</b>	<b>+36-1-328-55-00</b>

<b>Központi Márkaszerviz</b>			
		<b>Tel/fax</b>	
FIXIT Hungary Kft.	<b>Zsolcai kapu 9-11 3526 Miskolc</b>	+36 46 500 385	dewalt@hu.fixit-service.com <a href="https://rma.fixit-service.com/">https://rma.fixit-service.com/</a>
Stan Tools And Nails Ltd.	<b>Kőrösi út 8. 2363 Felsőpakony</b>	+36 303 398 429	info@stanleytools.hu







**CZ** ZÁRUČNÍ LIST

**PL** KARTA GWARANCYJNA

**H** JÓTÁLLÁSI JEGY

**SK** ZÁRUČNÝ LIST

**DEWALT**<sup>®</sup>

**CZ** měsíců  
**H** hónap

**12**

**PL** miesięcy  
**SK** mesiacov

<b>CZ</b> Výrobní kód	Datum prodeje	Razítko prodejny Podpis	
<b>H</b> Gyári szám	A vásárlás napja	Pecsét helye Aláírás	
<b>PL</b> Numer seryjny	Data sprzedaży	Stempel Podpis	
<b>SK</b> Číslo série	Dátum predaja	Pečiatka predajne Podpis	

CZ

Adresy servisu  
Band Servis  
Klásterského 2  
CZ-140 00 Praha 4  
Tel.: 00420 244 403 247  
Fax: 00420 241 770 167

Band Servis  
K Pasekám 4440  
CZ-760 01 Zlín  
Tel.: 00420 577 008 550,1  
Fax: 00420 577 008 559  
<http://www.bandservis.cz>

H

FIXIT Hungary Kft.  
Zsolcai kapu 9-11  
3526 Miskolc  
Tel.: +36 46 500 385  
e-mail:  
[dewalt@hu.fixit-service.com](mailto:dewalt@hu.fixit-service.com)  
<https://rma.fixit-service.com/>

Stan Tools And Nails Ltd.  
Kőrösi út 8.  
2363 Felsőpakony  
Tel: +36303398429  
e-mail: [info@stanleytools.hu](mailto:info@stanleytools.hu)

PL

Centralny Serwis Gwarancyjny  
ERPATECH  
ul. Bakaliowa 26  
05-080 Mościska  
Tel.: (22) 431-05-05  
[serwis@erpatech.pl](mailto:serwis@erpatech.pl)

SK

Adresa servisu  
Band Servis  
Paulínska ul. 22  
SK-917 01 Trnava  
Tel.: 00421 335 511 063  
Fax: 00421 335 512 624

<b>CZ</b> Dokumentace záruční opravy	<b>PL</b> Przebieg napraw gwarancyjnych
<b>H</b> A garanciális javítás dokumentálása	<b>SK</b> Záznamy o záručných opravách

CZ	Číslo	Datum příjmu	Datum zakázky	Číslo zakázky	Závada	Razítko Podpis
H	Sorszám	Bejelentés időpontja	Javítási időpont	Javítási munkalapszám	Hiba jelleg oka	Pecsét Aláírás
	Jótállás új határideje					
PL	Nr.	Data zgłoszenia	Data naprawy	Nr. zlecenia	Przebieg naprawy	Stempel Podpis
SK	Číslo dodávky	Dátum nahlásenia	Dátum opravy	Číslo objednávky	Popis poruchy	Pečiatka Podpis