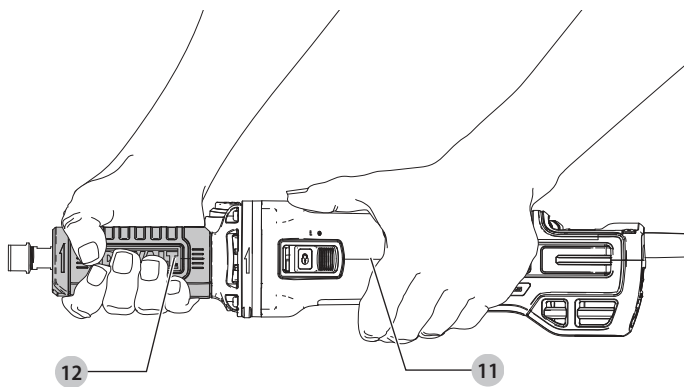
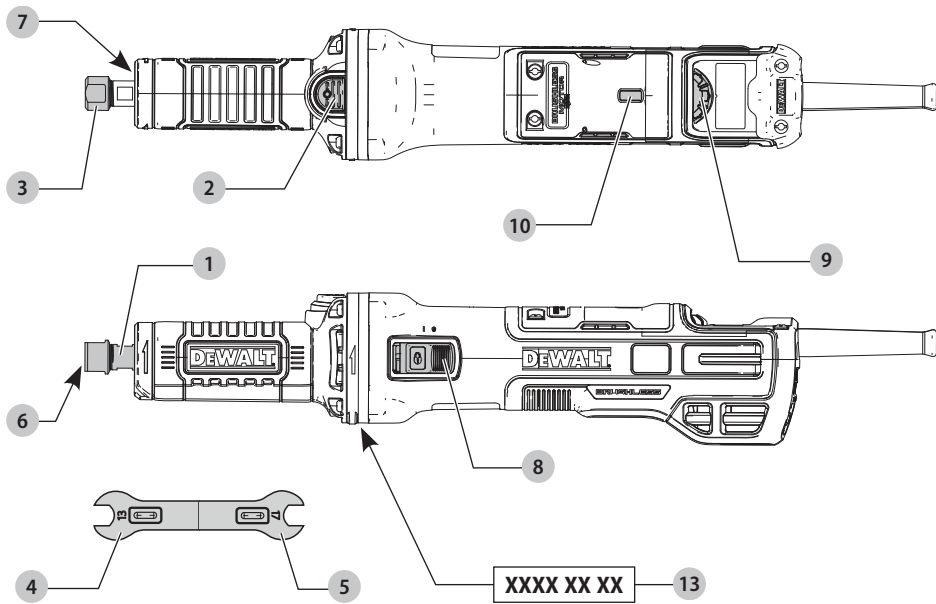


DEWALT®

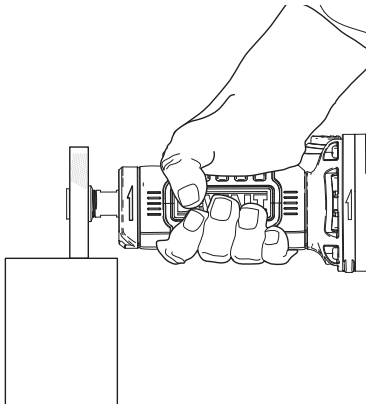
370123 - 23 BLT

DWE4997

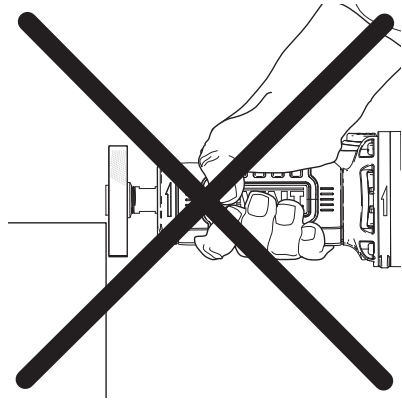
Eesti keel	(Originaaljuhend)	5
Lietuvių	(Originalios instrukcijos vertimas)	13
Latviešu	(Tulkojums no rokasgrāmatas oriģinālvalodas)	21
Русский язык	(Перевод с оригинала инструкции)	30



Joonis / Рав. / Attēls / Рисунок С



Joonis / Рав. / Attēls / Рисунок D



MUUTKIIRUSEGA LIUGLÜLITIGA OTSLIHVMSIN DWE4997

Õnnitlused!

Olete valinud DEWALTi tööriista. Aastatepikkused kogemused, põhjalik tootarendus ja innovatsioon teevad DEWALTist ühe usaldusväärsema partneri professionaalsetele elektritööriistade kasutajatele.

Tehnilised andmed

	DWE4997	
Pinge	V_{AC}	230
Tüüp		1
Väljundvõimsus	W	1300
Tühikäigukiirus	p/min	25000
Ketta maksimaalne läbimõõt	mm	50
Padruni suurus	mm	6
Kaal	kg	2,4
Müra- ja vibratsiooniväärtused (kolme telje vektorsumma) vastavalt standardile EN60745-2-23:		
L_{PA} (helirõhu tase)	dB(A)	79
L_{WA} (helivõimsuse tase)	dB(A)	90
K (antud helitaseme määramatus)	dB(A)	3
Vibratsioonitase \varnothing 50 mm; $U_M = 14,4$ gmm	m/s^2	17,0
Vibratsioonitase \varnothing 25 mm; $U_M = 3,6$ gmm	m/s^2	7,0
Määramatus K =	m/s^2	2,1

Teabelehel esitatud vibratsiooni- ja/või müratase on mõõdetud vastavalt standardis EN60745 toodud standardkatsele ja seda võib kasutada tööriistade võrdlemiseks. Seda võib kasutada mõju esmasel hindamisel.

! **HOIATUS!** Avaldatud vibratsiooni- ja müratase puudutab tööriista põhikandusid. Kui aga tööriista kasutatakse muul viisil, erinevate lisatarvikutega või kui seda on halvasti hooldatud, võib vibratsiooni- ja/või müratase olla teistsugune. Sellisel juhul võib vibratsiooni mõju kogu tööaja kestel olla märkimisväärselt tugevam.

Vibratsiooni ja müra mõju hindamisel tuleb arvesse võtta ka seda aega, mil tööriist on välja lülitatud või töötab tühikäigul. See võib märkimisväärselt vähendada vibratsiooni kogu tööaja kestel.

Määrake kindlaks täiendavad ohutusmeetmed kasutaja kaitsmiseks vibratsiooni ja/või müra mõju eest: tööriistade ja tarvikute hooldamine, käte hoidmine soojas (puudutab vibratsiooni) ja tööprotsesside korraldus.

EÜ vastavusdeklaratsioon

Masinadirektiiv



Muutkiirusega liuglülitiga otslihvmasin DWE4997

DEWALT kinnitab, et jaotises „**Tehnilised andmed**“ kirjeldatud seadmed vastavad järgmistele nõuetele:

2006/42/EÜ, EN60745-1:2009+A11:2010, EN60745-2-23:2013.

Need seadmed vastavad ka direktiividele 2014/30/EL ja 2011/65/EL. Lisateabe saamiseks kontakteeruge DEWALTiga alltoodud aadressil või vaadake kasutusjuhendi tagaküljel olevat infot.

Allkirjutanu vastutab tehnilise toimiku koostamise eest ja on vormistanud deklaratsiooni DEWALTi nimel.

Markus Rompel

Asepresident tehnoloogia alal, PTE-Europe
DEWALT, Richard-Klinger-Straße 11,
D-65510, Idstein, Saksamaa
30.08.2019



HOIATUS! Vigastusohu vähendamiseks lugege kasutusjuhendit.

Definitsioonid. Ohutusjuhised

Allpool toodud määratlused kirjeldavad iga märksõna olulisuse astet. Palun lugege juhendit ja pöörake tähelepanu nendele sümbolitele.



OHT! Tähistab tõenäolist ohuolukorda, mis juhul, kui seda ei väldita, **lõppeb surma või raske kehavigastusega**.



HOIATUS! Tähistab võimalikku ohuolukorda, mis juhul, kui seda ei väldita, **võib lõppeda surma või raske kehavigastusega**.



ETTEVAATUST! Tähistab võimalikku ohuolukorda, mis juhul, kui seda ei väldita, **võib lõppeda kerge või keskmise raskusastmega kehavigastusega**.

NB! Osutat kasutusviisile, mis ei seostu **kehavigastusega**, kuid mis juhul, kui seda ei väldita, **võib põhjustada varalist kahju**.



Tähistab elektrilöögiohtu.



Tähistab tuleohtu.

ELEKTRITÖÖRIISTADEGA SEOTUD ÜLDISED HOIATUSED



HOIATUS! Lugege kõiki selle elektritööriistaga kaasas olevaid hoiatusi, juhiseid, jooniseid ja tehnilisi andmeid. Kõigi juhiste täpne järgimine aitab vältida elektrilöögi, tulekahju ja/või raske kehavigastuse ohtu.

HOIDKE KÕIK HOIATUSED JA JUHISED TULEVIKU TARVIS ALLES

Hoiatustes kasutatud mõiste „elektritööriist“ viitab võrgutoitel töötavatele (juhtmega) ja akutoitel töötavatele (juhtmata) elektritööriistadele.

1) Tööpiirkonna ohutus

- Tööpiirkond peab olema puhas ja hästi valgustatud.** Korralageduse ja puuduliku valgustuse korral võivad kergesti juhtuda õnnetused.
- Ärge kasutage elektritööriistu plahvatusohtlikus keskkonnas, näiteks tuleohtlike vedelike, gaaside või tolmu läheduses.** Elektritööriistad tekitavad sädemeid, mis võivad tolmu või aurud süüdata.
- Hoidke lapsed ja kõrvalised isikud elektritööriista kasutamise ajal eemal.** Tähelepanu hajumisel võite kaotada tööriista üle kontrolli.

2) Elektriõhutus

- Elektritööriista pistikud peavad sobima pistikupesaga. Ärge muutke pistikut mis tahes moel. Ärge kasutage maandatud elektritööriistade puhul adapterpistikut.** Muutmata pistikud ja sobivad pistikupesad vähendavad elektrilöögi ohtu.
- Vältige kokkupuudet maandatud pindadega, nagu torud, radiaatorid, pliigid ja külmikud.** Elektrilöögi saamise oht suureneb, kui teie keha on maandatud.
- Vältige elektritööriistade sattumist vihma või niiskuse kätte.** Elektritööriista sattunud vesi suurendab elektrilöögi ohtu.
- Käsitsege juhete ettevaatlikult. Ärge kunagi kasutage elektritööriista juhete selle kandmiseks, tõmbamiseks ega pistiku eemaldamiseks vooluvõrgust. Kaitske juhete kuumuse, õli, teravate servade ja liikuvate osade eest.** Kahjustatud või sassis juhtmed suurendavad elektrilöögi ohtu.
- Kui töötate elektritööriistaga õues, kasutage välitingimustesse sobivat pikendusjuhet.** Välitingimustesse sobiva pikendusjuhtme kasutamine vähendab elektrilöögi ohtu.
- Kui elektritööriistaga töötamine niiskes keskkonnas on vältimatu, kasutage rikkevoolukaitsmega kaitsitud voolutoidet.** Rikkevoolukaitsme kasutamine vähendab elektrilöögi ohtu.

3) Isiklik ohutus

- Olge tähelepanelik, jälgige pidevalt, mida teete, ning kasutage elektritööriista mõistlikult. Ärge kasutage elektritööriista väsinuna ega alkoholi, narkootikumide või arstimate mõju all olles.** Kui

elektritööriistaga töötamise ajal tähelepanu kas või hetkeks hajub, võite saada raskeid kehavigastusi.

- Kasutage isikukaitsevahendeid. Kandke alati silmade kaitset.** Isikukaitsevahendid, nagu tolmu mask, miitlibisevad jalanõud, kiiver ja kõrvaklapid, vähendavad vastavates tingimustes kasutamisel tervisekahjustusi.
 - Vältige tööriista ootamatut käivitumist. Enne tööriista ühendamist vooluvõrku ja/või aku paigaldamist veenduge, et lüliti oleks väljalülitatud asendis.** Kandes tööriista, sõrm lülilit, või ühendades toiteallikaga tööriista, mille lüliti on töösasendis, võib juhtuda õnnetus.
 - Enne elektritööriista sisselülitamist eemaldage kõik reguleerimis- ja mutrivõtmed.** Tööriista pöörleva osa külge jäetud reguleerimis- või mutrivõti võib tekitada kehavigastusi.
 - Ärge küünitage. Seiske alati kindlalt jalgel ja hoidke tasakaalu.** Siis on võimalik ettearvamatus olukordades tööriista paremini valitseda.
 - Riietuge sobivalt. Ärge kandke lehvivaid rõivaid ega ehteid. Hoidke juuksed ja riided liikuvatest osadest eemal.** Lehvivad riided, ehted ja pikad juuksed võivad jääda liikuvate osade vahele.
 - Kui seadmetega on kaasas tolmu eemaldusliidesed ja kogumiseadmed, siis veenduge, et need oleksid ühendatud ja et neid kasutatakse õigesti.** Tolmukogumiseadme kasutamine võib vähendada tolmu seotud ohte.
 - Hoolimata tööriistade sagedasel kasutamisel omandatud vilumusest ei tohi muutuda lohakaks ja eirata tööohutusnõudeid.** Isegi hetkeline hooletus võib lõppeda rasketel vigastustega.
- #### 4) Elektritööriistade kasutamine ja hooldamine
- Ärge koormake elektritööriista üle. Kasutage kavandatavaks tööks sobivat elektritööriista.** Elektritööriist tuleb tööga paremini ja ohutumalt toime ettenähtud koormusel.
 - Ärge kasutage elektritööriista, kui seda ei saa lülitist sisse ja välja lülitada.** Elektritööriist, mida ei saa juhtida lülitist, on ohtlik ja vajab remonti.
 - Enne reguleerimist, tarvikute vahetamist ja tööriista hoivulepanemist eemaldage elektritööriista vooluvõrgust ja/või eemaldage aku, kui see on eemaldatav.** Nende ettevaatusabinõude rakendamine vähendab elektritööriista ootamatu käivitumise ohtu.
 - Hoidke kasutusel mitteolevaid elektritööriistu lastele kättesaamatus kohas. Ärge lubage tööriista kasutada inimestel, kes tööriista ei tunne või pole lugenud seda kasutusjuhendit.** Oskamatutes kätes on elektritööriistad ohtlikud.
 - Elektritööriistu ja tarvikuid tuleb hooldada. Veenduge, et liikuvad osad on õiges asendis ega ole kinni kiilunud, detailid on terved ja puuduvad muud tingimused, mis võivad mõjutada tööriista tööd.** Kahjustuste korral laske tööriista enne edasist kasutamist remontida. Paljude õnnetuste põhjuseks on halvasti hooldatud elektriseadmed.

- f) **Hoidke lõiketarvikud terava ja puhtana.** Õigesti hooldatud, teravate lõikeservadega lõiketarvikud kiiluvad väiksema tõenäosusega kinni ja neid on lihtsam juhtida.
- g) **Kasutage elektritööriista, tarvikuid ja otsikuid vastavalt juhiste, arvestades töötingimusi ja tehtava töö iseloomu.** Tööriista kasutamine mittesihotstarbeliselt võib põhjustada ohtliku olukorra.
- h) **Hoidke käepidemed ja haardepinnad kuivad, puhtad ning vabad õlist ja määrest.** Libedad käepidemed ja haardepinnad ei võimalda tööriista ohutut käsitlemist ja juhtimist ootamatutes olukordades.

5) Teenindus

- a) **Laske tööriista korrapäraselt hooldada kvalifitseeritud hooldustehnikul, kes kasutab ainult originaalvaruosi.** Nii tagate elektriseadme ohutuse.

TÄIENDAVALD OHUTUSESKIRJAD

Lihvimistöödega seotud hoiatused

- a) **Käesolev elektritööriist on mõeldud kasutamiseks lihvasinana. Lugege kõiki selle elektritööriistaga kaasas olevaid hoiatusi, juhiseid, jooniseid ja tehnilisi andmeid.** Kõigi juhiste täpne järgimine aitab vältida elektrilöögi, tulekahju ja/või raske kehavigastuse ohtu.
- b) **Seda elektritööriista ei ole soovitatav kasutada sellisteks töödeks nagu lihvimine, traatharjamine, poleerimine ja lõikamine.** Operatsioonid, mille läbiviimiseks pole elektritööriist mõeldud, võivad põhjustada ohte ja vigastusi.
- c) **Ärge kasutage tarvikuid, mis pole tööriista tootja poolt selleks spetsiaalselt mõeldud ega soovitatud.** See, et tarvikut on võimalik elektritööriistale kinnitada, ei taga veel ohutut kasutamist.
- d) **Tarviku nimikiirus peab olema vähemalt võrdne elektritööriistale märgitud maksimaalse kiirusega.** Tarvikud, mis pöörlevad kiiremini kui lubatud kiirus, võivad puruneda ja tükkideks lennata.
- e) **Tarviku välisläbimõõt ja paksus ei tohi ületada teie elektritööriista niminäitajaid.** Vale suurusega tarvikute puhul ei saa tagada piisavat kaitset ega juhitavust.
- f) **Ketta, äärikute, tugitalla ja muude tarvikute võlliava suurus peab täpselt sobima elektritööriista võlliga.** Tarvikud, mille võlliava suurus ei sobi elektritööriista kinnitusega, on tasakaalust väljas, vibreerivad liigselt ja võivad põhjustada juhitavuse kaotamise.
- g) **Võlli otsa paigaldatud kettad või muud tarvikud tuleb sisestada täielikult hoidikusse või padrunisse.** Kui võll pole piisavalt tugevalt kinni ja/või ketta väljaulatav osa on liiga pikk, võib paigaldatud ketas lahti tulla ja suurel kiirusel õhku paiskuda.
- h) **Ärge kasutage kahjustunud tarvikuid. Enne iga kasutuskorda vaadake tarvikud üle ja veenduge, et lihvkettal ei oleks tükkeid ega pragusid, et tugitald ei oleks kulunud ega pragunenud ja et traatharjal poleks lahtiseid ega katkiseid traate. Kui elektritööriist või tarvik on maha kukkunud, kontrollige seda kahjustuste suhtes või paigaldage kahjustusteta tarvik. Pärast tarviku kontrollimist ja paigaldamist seiske ise ja suunake ka juuresviibijad pöörleva ketta liikumistrajektorist eemale ning lülitage elektritööriist üheks minutiks tühikäigul maksimaalsel kiirusel sisse. Kahjustatud tarvikud purunevad tavaliselt sellel katseajal.**
- i) **Kandke isikukaitsevahendeid. Kandke olenevalt seadme kasutamisiisist näomaski või kaitseprille. Kandke vajadusel tolmu maski, kuulmiskaitsevahendeid, kindaid ja põlle, mis peatab väikesed abrasiivsed osakesed või materjalitükid.** Silmade kaitse peab suutma peatada eri tööde juures tekkiva lendava prahi. Tolmu mask või respiraator peab suutma filtreerida töö käigus tekkivaid osakesi. Pikaajaline kokkupuude tugeva müraga võib põhjustada kuulmislangust.
- j) **Hoidke kõrvalseisjaid tööpiirkonnast ohutus kauguses. Kõik tööpiirkonda sisenejad peavad kandma isikukaitsevahendeid.** Töödeldava materjali või purunenud tarviku tükid võivad õhku paiskuda ja põhjustada vigastusi väljaspool vahetatud tööpiirkonda.
- k) **Kui teete tööd, mille käigus võib lõiketarvik puutuda kokku varjatud juhtmetega, hoidke elektritööriista ainult isoleeritud käepidemetest.** Voolu all oleva juhtmega kokkupuutumisel satuvad voolu alla ka elektritööriista lahtised metallosad, mis võivad anda kasutajale elektrilöögi.
- l) **Käivitamise ajal hoidke tööriista alati kindlalt käes (või mõlema käega).** Mootori reaktsioonijõud, mis tekib täiskiiruseni kiirendamisel, võib põhjustada tööriista väändumist.
- m) **Kui vähegi võimalik, kasutage töödetalli kinnitamiseks pitskruve. Ärge kunagi hoidke töö ajal väikest detalli ühes käes ja tööriista teises käes.** Väikese detalli kinnitamine võimaldab kasutada käsi tööriista juhtimiseks. Ümara kujuga materjalid, nagu tapipulgad või torud, kipuvad lõikamise ajal veerema ja võivad põhjustada otsiku kinnikiilumise või paiskumise masina kasutaja suunas.
- n) **Ärge kunagi pange elektritööriista maha, kui tarvik pole täielikult peatunud.** Pöörlev tarvik võib maapinnal pöörlema hakata ja kontrolli alt väljuda.
- o) **Pärast otsikute vahetamist või reguleerimist veenduge, et padruni mutter, padrun või mõni muu reguleerimisseade on korralikult pingutatud.** Lahtised reguleerimisseadmed võivad ootamatult paigast nihkuda, põhjustades kontrolli kaotamise, lahtised pöörlevad osad paiskuvad suure hooga õhku.
- p) **Ärge laske elektritööriistal töötada, kui kannate seda oma küljel.** Kogemata pöörleva tarviku vastu puutudes võivad riided selle külge takerduda ja tarviku kasutaja kehasse tõmmata.
- q) **Puhastage regulaarselt elektritööriista õhupilusid.** Mootori ventilaator tõmbab tolmu korpuse sisse ja liigne

pulbriks muutunud metalli kuhjumine võib põhjustada elektriõhtu.

- r) **Ärge kasutage elektritööriista kergestisüttivate materjalide lähedal.** Sädemed võivad need materjalid süüdata.
- s) **Ärge kasutage tarvikuid, mille puhul on vajalik jahutusvedelik.** Vee või muu vedela jahutusaine kasutamine võib põhjustada surmava elektrilöögi.

TÄIENDAVID OHUTUSJUHISED KÕIKIDE TÖÖPROTSESSIDE JAOKS

Tagasilöögi põhjused ja operaatoripoolne ennetus

Tagasilöök on ootamatu reaktsioon pöörleva ketta, tugitalla, harja või muu tarviku kinnikiilumisele. Riivamine või haakumine põhjustab pöörleva tarviku järsku peatumist, mis omakorda põhjustab juhitamatu elektritööriista liikumise haakepunktis tarviku pöörlemisele vastassuunaliselt.

Näiteks kui löikeketas riivab töödetaali või takerdub töödetaali sisse, kaevub ketta külj materjali pinda ning selle tagajärjel viskub ketas töödetaalist välja. Olenevalt ketta liikumise suunast takerdumispunktis võib ketas paiskuda kasutaja suunas või temast eemale. Nendes tingimustes võib lihvketas ka puruneda.

Tagasilöök on tööriista valesti kasutamise ja/või ebaõigete töövõtete tagajärg ja seda saab vältida alltoodud ettevaatusabinõude rakendamisega.

- Hoidke tööriista tugevalt käes ning valige keha ja käe asend, mis võimaldab tagasilöögi jõuga toime tulla. Kasutage alati lisakäepidet, kui see on olemas, et tagasilööki või käivitamise ajal vändemomenti maksimaalselt valitseda.** Kui vastavad ettevaatusabinõud on tarvitusele võetud, saab kasutaja valitseda vändemomendi või tagasilöögi mõju.
- Olge eriti ettevaatlik nurkade, teravate servade jm töötlemisel. Vältige pörkumist ja tarviku kinnikiilumist.** Ääred, teravad servad või pörkumine põhjustab tihtipeale pöörleva tarviku kinnikiilumist ja tööriista üle kontrolli kaotamist või tagasilööki.
- Ärge kinnitage sellele tööriistale saeketti, puunikerdustera või hammastega saeketast.** Sellised kettad põhjustavad sageli tagasilööki ja tööriista üle kontrolli kaotamist.
- Laske otsikul tungida materjali sisse alati samas suunas, kust lõikeserv materjalist väljub (samasse suunda juhitakse ka löikepraht).** Tööriista liigutamisel vales suunas tuleb otsiku lõikeserv detailist välja, tõmmates tööriista samas suunas.
- Kui kasutate pöörlevaid viile, löikekettaid, kiirlõiketerasid või volframkarbiidterasid, tuleb töödelda detail alati korralikult kinnitada.** Need kettad takerduvad, kui need soones veidi viltu lähevad, ja võivad anda tagasilöögi. Löikeketta takerdumisel ketas ise tavaliselt puruneb. Kui pöörlev viil, kiirlõiketera

või volframkarbiidtera takerdub, võib see soonest välja paiskuda ja tööriist võib kaotada juhitavuse.

Lihvimis- ja löiketöödega seotud hoiatused

- Kasutage oma elektritööriista ainult ettenähtud otstarbeks ja ainult sellele soovitatud kettatüüpidega.** Näide: ärge lihvide löikeketta küljega. Abrasiivsed löikekettad on mõeldud perifeerseks lihvimiseks ning võivad neile rakenduva külgmise jõu mõju kildudeks puruneda.
 - Keermega lihvkoonuste ja -korkide puhul kasutage ainult reljeefita äärikuga kahjustamata kettavõlle, mis on õige suuruse ja pikkusega.** Õiged võllid vähendavad purunemise võimalust.
 - Löikeketast ei tohi kinni kiiluda ega sellele liigset survet avaldada. Ärge tehke liiga sügavat löiget.** Ketta ülekoormamine suurendab koormust ning ketas võib kergemini vänduda või löikesse takerduda, see aga suurendab tagasilöögi ja ketta purunemise ohtu.
 - Ärge hoidke kätt pöörleva ketta liikumisteel ega selle taga.** Kui töötav ketas liigub teie käest eemale, võib võimalik tagasilöök paisata ketta ja elektritööriista otse teie suunas.
 - Kui ketas kinni kiilub, takerdub või kui löike mingil põhjusel katkestate, lülitage elektritööriista välja ja hoidke seda liikumatult, kuni ketas täielikult peatub. Ärge üritage eemaldada löikesoonest liikuvat löikeketast, kuna see võib põhjustada tagasilöögi.** Selgitage välja ja kõrvaldage ketta takerdumise või kinnikiilumise põhjus.
 - Ärge taasalustage löiketööd töödeldava materjali löikesoones. Laske kettal jõuda täiskiirusele ning sisestage see ettevaatlikult soonde.** Ketas võib painduda, edasi liikuda või tekitada tagasilöögi, kui tööriist käivitatakse soone sees.
 - Paneele või muid suuri detaile töödeldes toestage need, et vändada ketta pitsumise ja tagasilöögi ohtu.** Suured detailid kipuvad oma raskuse all kaarduma. Toed tuleb paigutada detaili alla löikejoone ja detaili serva lähedale mõlemale poole kettast.
 - Tasku lõikamisel olemasolevatesse seintesse või teistesse piiratud nähtavusega kohtadesse peate olema eriti ettevaatlik.** Väljaulatav ketas võib lõigata gaasi- või veetorudesse, elektrijuhtmetesse või muudesse objektidesse, mis võib lõppeda tagasilöögiga.
- ⚠ HOIATUS!** Soovitame kasutada rikkevoolukatset, mille rakendusvool on 30 mA või vähem.



Muud ohud

Ka asjakohaste ohutusnõuete järgimisel ja turvaseadeldiste kasutamisel ei saa teatud ohte vältida. Need on järgmised.

- Kuulmiskahjustused.
- Õhkupaiskuvatest osakestest põhjustatud kehavigastuste oht.
- Põletushaavade oht, mida tekitavad kasutamisel kuumenevad tarvikud.
- Pikemaajalisest kasutamisest põhjustatud kehavigastuste oht.

HOIDKE NEED JUHISED ALLES**Elektriõhutus**

Elektrimootor on ette nähtud vaid ühe pinge jaoks. Veenduge alati, et toitepinge vastaks andmesildile märgitud väärtusele.



Teie DEWALTi tööriist on vastavalt standardile EN60745 topeltisolatsiooniga. Seetõttu ei ole maandusjuhet vaja.

Kui toitejuhe on kahjustatud, tuleb lasta see välja vahetada ainult DEWALTi või volitatud teeninduses.

Toitepistiku vahetamine**(ainult Ühendkuningriik ja Iirimaa)**

Kui on vaja paigaldada uus toitepistik, toimige järgmiselt.

- *Kõrvaldage vana pistik ohutult.*
- *Ühendage pruun juhe uue pistiku faasiklemmiga.*
- *Ühendage sinine juhe neutraalklemmiga.*



HOIATUS! Maandusklemmiga ühendusi ei tehta.

Järgige kvaliteetsete pistikutega kaasasolevaid paigaldusjuhiseid. Soovitatav kaitse: 13 A.

Pikendusjuhtme kasutamine

Kui pikendusjuhe on vajalik, kasutage heakskiidetud 3-soonelist pikendusjuhet, mis sobib selle tööriista sisendvõimsusega (vt jaotist „*Tehnilised andmed*“). Juhtme ristlõike minimaalne pindala on 1,5 mm²; juhtme maksimaalne pikkus on 30 m.

Juhtmerulli kasutamisel kerige juhe alati täielikult lahti.

Pakendi sisu

Pakend sisaldab järgmist:

- 1 Otslihvmasin
 - 1 Mutrivõti
 - 1 Kasutusjuhend
- *Veenduge, et tööriist, selle osad ega tarvikud ei ole transportimisel kahjustada saanud.*
 - *Võtke enne kasutamist aega, et kasutusjuhend põhjalikult läbi lugeda ja endale selgeks teha.*

Tööriistal olevad märgistused

Tööriistal on kasutatud järgmisi sümboleid:



Enne kasutamist lugege kasutusjuhendit.



Kandke kõrvaklappe või -trophe.



Kandke silmade kaitset.



Nähtav kiirgus. Ärge vaadake otse valguse suunas.

Kuupäevakoodi asukoht (joonis A)

Korpusele on trükitud kuupäevakood **13**, mis sisaldab ka tootmisajaastat.

Näide:

2019 XX XX

Tootmisajaasta

Kirjeldus (joonis A)

HOIATUS! Ärge kunagi ehitage elektritööriista ega selle ühtki osa ümber. See võib lõppeda kahjustuste või kehavigastustega.

- | | |
|---------------------------|-----------------|
| 1 Völl | 6 Padrun, 6 mm |
| 2 Völlilukustusnupp | 7 LED-töölamp |
| 3 Padruni mütter | 8 Liuglüliiti |
| 4 Väike mutrivõti (13 mm) | 9 Kiiruselüliti |
| 5 Suur mutrivõti (17 mm) | 10 LED-näidik |

Ettenähtud otstarve

Teie otslihvmasin on mõeldud professionaalseteks lihvimistöökdeks. Tööriista saab kasutada kõikvõimalike lihvimistarvikutega, mille maksimaalne läbimõõt on 50 mm ja ettenähtud minimaalne kiirus 25000 p/min.

ÄRGE kasutage tööriista niisketes või märgades tingimustes ega plahvatusohtlike gaaside või vedelike läheduses.

See otslihvmasin on professionaalne elektritööriist.

ÄRGE lubage lastel tööriista puutuda. Kogenematute kasutajate puhul on vajalik juhendamine.

- **Väikesed lapsed ja nõrk tervis.** See seade ei ole mõeldud ilma järelevalveta kasutamiseks väikeste laste või füüsiliselt nõrkade isikute poolt.
- Seade ei ole mõeldud kasutamiseks isikute (sealhulgas laste) poolt, kelle füüsilised, sensoorsed või vaimsed võimed on piiratud või kellel puuduvad vajalikud kogemused, teadmised ja oskused, välja arvatud juhul, kui neid juhendab nende ohutuse eest vastutav isik. Lapsi ei tohi kunagi jätta selle seadmega omapead.

Osad**Kaitse voolukatkestuse eest**

Toitelülilil on pinge kadumisel vabastamise funktsioon. Voolukatkestuse või muu ootamatu väljalülitumise korral tuleb tööriista käivitamiseks lüliti lähtestada (sisse ja uuesti välja lülitada).

E-sidur

Sellel seadmel on E-sidur (elektrooniline sidur), mis seiskumise või ketta pitsumise korral lülitab seadme välja, et vähendada tagasilöögi tõttu kasutajale rakenduvat jõumomenti. Tööriista käivitamiseks tuleb lüliti lähtestada (sisse ja uuesti välja lülitada).

Pidur

Päästiküliti vabastamisel lülitub mootor kohe välja ja elektrooniline pidur peatab kiiresti tarviku, et vältida ootamatut kokkupuudet ja suurendada tootlikkust.

Püsisidur

Ülekoormuse või seiskumise korral vähendatakse mootori jõumomenti, et kasutaja ei kaotaks tööriista üle kontrolli. Koormuse vähendamisel jõumoment ja pöörete arv suurenevad. Kui tööriist on pikemaks ajaks seiskunud, lülitub see välja ja

taaskäivitamiseks tuleb lüliti lähtestada. See funktsioon imiteerib mehaanilist sidurit, ilma et sellega kaasneks osade kulumine.

Kiiruselüliti (joonis A)

! **HOIATUS!** Sõltumata kiiruse seadistusest peab tarviku nimikiirus olema vähemalt võrdne elektritööriista märgitud maksimaalse kiirusega.

Kiiruselüliti võimaldab tööriista paremini valitseda ning kasutada seda optimaalselt vastavalt töö ja materjali olemusele.

- Keerake lüliti **9** soovitud tasemele. Kiiruse suurendamiseks keerake ketast ülespoole ning kiiruse vähendamiseks allapoole.

LED-näidik (joonis A)

Tavapärase töö ajal põleb roheline märgutuli **10**, kaitsefunktsiooni aktiveerimisest annab märku punase tule vilkumine. Vilkumismustrite selgitused leiata käesoleva juhendi tagaküljel olevast **LED-näidiku juhendist**.

KOKKUPANEMINE JA SEADISTAMINE

! **HOIATUS!** Et vähendada raskete kehavigastuste ohtu, tuleb tööriist enne seadistamist või lisaseadmete/tarvikute paigaldamist ja eemaldamist välja lülitada ning vooluvõrgust eemaldada. Seadme ootamatu käivitamine võib lõppeda vigastustega.

Tarviku paigaldamine (joonis A)

! **HOIATUS!** Tarvikute nimikiirus peab olema vähemalt võrdne tööriistale märgitud maksimaalse kiirusega. Tarvikud, mis pöörlevad kiiremini kui lubatud kiirus, võivad puruneda ja tükki lennata.

! **HOIATUS!** Tarvikud ei tohi ületada tööriistale märgitud mininäitajaid. Vale suurusega tarvikute puhul ei saa tagada piisavat juhitavust.

! **HOIATUS!** Ärge kasutage tarvikuid, mille võlli pikkus on üle 40 mm. Pärast tarviku sisestamist padrunisse veenduge, et võlli vaba osa pikkus ei ületa 10 mm.

! **HOIATUS!** Õhkupaikumise oht. Kasutage ainult tarvikuid, mille vars sobib paigaldatud padruniga. Väiksemad varred ei kinnitu korralikult ja võivad töö käigus logisema hakata.

! **ETTEVAATUST!** Ärge kunagi pingutage padrunit, kui sellesse ei ole eelnevalt paigaldatud tarvikut. Tühja padruni pingutamine, kas või käsitsi, võib seda kahjustada.

1. Hoidke võlli **1** paigal võllilukustusnupuga **2**.
2. Avage padruni mutter **3**, keerates seda vastupäeva.
3. Sisestage otsiku vars padrunisse **6**.
4. Kinnitage padrun korralikult komplektis oleva suurema mutrivõtmega **5**.

Otsiku eemaldamiseks tegutsuge vastupidises järjekorras.

KÄSITSEMINE

Kasutusjuhised

! **HOIATUS!** Järgige alati ohutusjuhiseid ja asjakohaseid õigusakte.

! **HOIATUS!** Et vähendada raskete kehavigastuste ohtu, tuleb tööriist enne seadistamist või lisaseadmete/tarvikute paigaldamist ja eemaldamist välja lülitada ning vooluvõrgust eemaldada. Seadme ootamatu käivitamine võib lõppeda vigastustega.

Käte õige asend (joonis B)

! **HOIATUS!** Et vähendada raskete kehavigastuste ohtu, hoidke käsi **ALATI** õiges asendis, nagu joonisel näidatud.

! **HOIATUS!** Et vähendada raskete kehavigastuste ohtu, hoidke seadet **ALATI** kindlalt ja olge valmis ootamatusteks.

Tööriista tuleb hoida nii, et üks käsi on tööriista korpusel **11** ja teine käsi otslihvmasina kaelal **12**, nagu näidatud joonisel B.

Kasutusjuhised (joonis C, D)

! **HOIATUS!**

- Veenduge, et kõik lihitavad või lõigatavad materjalid oleksid korralikult kohale fikseeritud.
- Kasutage töödeldava detaili kinnitamiseks ja toestamiseks stabiilset alust ja pitskruvisid või kruustange. Oluline on detail korralikult kinnitada ja toetada, et vältida detaili liikumist ja kontrolli kaotamist. Detaili liikumine või kontrolli kaotamine võib põhjustada ohte ja kehavigastusi.
- Kinnitage detail. Fiksaatoriga või kruustangide vahele kinnitatud töödeldav detail püsib kindlamalt kui käsitsi hoides.
- Paneel või muid suuri detaili töödeldes toetage need, et vähendada ketta pitsumise ja tagasilöögi ohtu. Suured detailid kipuvad oma raskuse all kaarduma. Toed tuleb paigutada detaili alla lõikejoone ja detaili serva lähedale mõlemale poole ketast.
- Selle tööriistaga töötades kandke alati sobivaid töökindaid.
- Reduktor muutub tööriista kasutamise ajal väga tuliseks.
- Avaldage tööriistale vaid kergest survet. Ärge avaldage kettale külgsurvet.
- Vältige ülekoormamist. Kui tööriist kuumeneb, laske sellel mõni minut ilma koormuseta töötada.
- Lihvimisel jääb tulemus kõige parem, kui seada masin 90° nurga alla. Liigutage masinat mööduka survega edasi-tagasi. Sel viisil ei lähe detail liiga kuumaks, ei muuda värvi ja ei teki sooni.

! **HOIATUS!** Hoidke tööriista kindlalt mõlema käega, et suudaksite tööriista selle käivitamisel, kasutamisel ja ketta või otsiku seiskumiseni valitseda. Enne tööriista maha toetamist veenduge, et tarvik oleks täielikult seiskunud.

Pange töödeldav detail kruustangide vahele või kinnitage see kindlalt. Kui töö käigus tekib tolmu, kandke nina ja suud katvat näomaski. Ketast tuleb käsitseda säästvalt. Ärge kiiluge ketast töödeldavasse sisse ega kasutage tarbetut survet. Kasutage lihvimiseks ainult ketta esikülge, kui teil pole just spetsiaalset ketast, mis võimaldab lihvida ketta küljega.

Liuglüliti (joonis A)



ETTEVAATUST! *Hoidke tööriista kaelast ja korpusest kindlalt kinni, et suudaksite tööriista selle käivitamisel, kasutamisel ja ketta või tarviku seiskumiseni valitseda. Enne tööriista maha toetamist veenduge, et ketas või tarvik oleks täielikult seiskunud.*

MÄRKUS! Et vähendada tööriista ootamatu liikumise tõenäosust, ärge lülitage tööriista sisse või välja, kui see on koormuse all. Enne detaili puudutamist kettaga laske tööriistal saavutada maksimumkiirus. Enne väljalülitamist eemaldage tööriist tööpinna. Laske kettal peatuda, enne kui toetate tööriista maha.



HOIATUS! *Enne tööriista ühendamist vooluallikaga kontrollige alati, kas liuglüliti on välja lülitatud, vajutades korraks lüliti tagumist osa. Pärast tööriista elektritoite katkemist (näiteks rikkevoolukaitsme või võimsuslüliti rakendumist, pistiku ootamatut eemaldamist vooluvõrgust või voolukatkestust) veenduge, et lüliti oleks välja lülitatud, nagu eespool kirjeldatud. Kui toiteallika ühendamisel on liuglüliti lukustatud sisselülitatud asendisse, käivitub tööriist ootamatult.*

Tööriista käivitamiseks lükake toite liuglüliti **8** tööriista esiosa suunas. Tööriista seiskamiseks vabastage toite liuglüliti.

Pidevaks tööks libistage lüliti tööriista esiosa suunas ja vajutage lüliti esiosa sissepoole. Tööriista seiskamiseks katkematul režiimil vajutage korraks liuglüliti tagumist osa.

LED-töölamp (joonis A)



ETTEVAATUST! *Ärge vaadake otse töölambi suunas. See võib põhjustada raskeid silmakahjustusi.*

Padrunit ümbritsev töölamp **7** süttib tööriista sisselülitamisel. Töölamp põleb seni, kuni tööriist on sisse lülitatud.

MÄRKUS! Töölamp on läheduses asuva tööpinna valgustamiseks ning see ei ole mõeldud kasutamiseks taskulambina.

Võllilukk (joonis A)

Võllilukk **2** aitab vältida võlli pöörlemist tarvikute paigaldamise või eemaldamise ajal. Kasutage võllilukku ainult siis, kui tööriist on välja lülitatud, aku on eemaldatud ja ketas täielikult seiskunud.

NB! *Et vähendada tööriista kahjustuste ohtu, ärge rakendage võllilukku töö ajal. Tagajärjeks on tööriista kahjustused ja paigaldatud tarvik võib õhku paiskuda, põhjustades vigastusi.*

Luku rakendamiseks vajutage võllilukustunuppu ja keerake võlli käega, kuni see enam edasi ei liigu.

Ettevaatusabinõud värvitud pinna töötlemisel

1. Pliid sisaldavat värvkatet EI OLE SOOVITATAV lihvida ega harjata, sest mürgise tolmu vältimine on keerukas. Pliimürgistus ohustab kõige rohkem lapsi ja rasedaid naisi.
2. Kuna värvi pliisisaldust on ilma keemilise analüüsita raske kontrollida, soovitame värvitud pindade lihvimisel rakendada järgmisi ettevaatusabinõusid.

Isiklik ohutus

1. Lapsed ja rasedad ei peaks minema värvkatte lihvimise või traatharjamise töösooni enne, kui töösoon on pärast töö lõpetamist puhastatud.
2. Kõik tööpiirkonda sisenevad inimesed peavad kandma tolmu maski või respiraatorit. Filtrit peab vahetama iga päev või siis, kui kasutajal tekivad hingamisraskused.
MÄRKUS! Kasutada tuleb ainult pliisisaldusega värvitolmu ja -auru jaoks sobivaid tolmu maske. Tavalised värvimaskid taolist kaitset ei paku. Sobivat N.I.O.S.H.-i heakskiiduga maski küsige kohalikust tööriistapoest.
3. Värviosakeste neelamise vältimiseks EI TOHI tööpiirkonnas SÜÜA, JUUA ega SUITSETADA. Tööliised peaksid ENNE söömist, joomist või suitsetamist end pesema ja puhastama. Sööki, jooki ja suitsetamistarbeid ei tohi hoida kohas, kus neile võib langeda tolmu.

Keskonnaohutus

1. Värvkate tuleb eemaldada viisil, mis tekitab võimalikult vähe tolmu.
2. Värvkatte mahalihvimise tööpiirkond tuleb muust keskkonnast eraldada kilega, mille paksus on vähemalt 4 mil.
3. Lihvida tuleb viisil, mis vähendab tolmu kandmist töösoonist väljapoole.

Puhastamine ja jäätmete kõrvaldamine

1. Kõiki pindu tööpiirkonnas tuleb lihvimistööde ajal iga päev tolmuimejaga põhjalikult puhastada. Tolmuimeja filtrikotte peab tihti vahetama.
2. Remondikile, tolmujaägid ja muu praht tuleb kokku koguda ja nõuetekohaselt kõrvaldada. Need tuleks asetada kinnistesse prügikonteineritesse ja kõrvaldada, kasutades tavalist prügiveo teenust. Puhastamise ajal tuleb lapsed ja rasedad hoida tööpiirkonnast eemal.
3. Kõik mänguasjad, pestavad mööbliesemed ja laste kasutatavad lauanõud tuleb enne uuesti kasutamist põhjalikult pesta.

HOOLDUS

Teie elektritööriist on mõeldud pikaajaliseks kasutamiseks ja selle hooldustarve on minimaalne. Et tööriist teid pikka aega korralikult teeniks, tuleb seda nõuetekohaselt hooldada ja korrapäraselt puhastada.



HOIATUS! *Et vähendada raskete kehavigastuste ohtu, tuleb tööriist enne seadistamist või lisaseadmete/tarvikute paigaldamist ja eemaldamist välja lülitada ning vooluvõrgust eemaldada. Seadme ootamatu käivitamine võib lõppeda vigastustega.*



Määrimine

Teie elektritööriist ei vaja lisamäärimist.



Puhastamine



HOIATUS! Mustuse kogunemisel ventilatsioonivahendites ja nende ümber eemaldage mustus ja tolm põhikorpusest kuiva suruõhu abil. Kandke selle töö tegemisel nõuetekohaseid kaitseprille ja tolmumaski.



HOIATUS! Ärge kunagi kasutage tööriista mitte metallist osade puhastamiseks lahusteid ega muid kemikaale. Need kemikaalid võivad nimetatud osade materjale nõrgendada. Kasutage ainult vee ja neutraalse seebiga niisutatud lappi. Vältige vedelike sattumist tööriista sisse; ärge kastke tööriista ega selle osi vedelikku.

Valikulised lisatarvikud



HOIATUS! Kuna muid tarvikuid peale DEWALTi pakutavate ei ole koos selle seadmega katsetatud, võib nende kasutamine koos selle tööriistaga olla ohtlik. Et vähendada kehavigastuste ohtu, tuleb selle seadmega kasutada ainult DEWALTi soovitatud tarvikuid.

Sobilike tarvikute kohta küsige teavet müüjalt.

Keskkonkaitse



Jäätmete sortimine. Selle sümboliga märgistatud tooteid ja akusid ei tohi kõrvaldada koos olmejäätmetega.

Seadmed sisaldavad aineid, mida saab eemaldada ja taaskasutada, et vähendada toorainepuudust. Elektriseadmed tuleb ringlusse võtta vastavalt kohalikele eeskirjadele. Lisateavet leiata aadressilt www.2helpU.com.

LED-näidiku juhend

Selles jaos on esitatud LED-näidiku võimalikud vilkumismustrid, nende põhjused ja lahendused. Mõningaid parandustoiminguid saab teostada kasutaja või hoolduspersonal, teiste puhul võib vaja minna DEWALTi kvalifitseeritud tehniku või edasimüüja abi.



Kaitse voolukatkestuse eest

Probleem

Lüliti on sisselülitatud asendis ja toide on rakendatud. Seade on välja surnud.

Lahendus

Taaskäivitamiseks lähtestage lüliti.



Tagasilöögipidur

Probleem

Tööriist on tuvastanud pitsumise ja tagasilöögipidur on rakendunud.

Lahendus

Kontrollige, et tarvikul ei oleks muljumiskahjustusi, ja vajadusel vahetage välja. Vajadusel reguleerige detaili ja tööriista asendit ning lähtestage taaskäivitamiseks lüliti.



Termokaitse

Probleem

Seade on välja lülitunud, et vältida ülekuumenemist tingitud püsivaid kahjustusi.

Lahendus

Kasutaja käed, riided või praht ei tohi töö ajal blokeerida sisse- ja väljalaskeavasid. Vähendage tööriista sisse/välja lülitamise sagedust ja lähtestage taaskäivitamiseks lüliti ja/või eemaldage seade vooluvõrgust ja ühendage seejärel uuesti.



Seiskumis-/ülekoormuskaitse

Probleem

Seade on olnud pikalt seiskunud ja on välja lülitunud.

Lahendus

Vabastage tööriist koormusest ja taaskäivitamiseks lähtestage lüliti.



Toiteliini tõrge

Probleem

Seade töötab halva kvaliteediga toiteallikaga, näiteks ebakvaliteetse generaatoriga. Selline toiteallikas võib tööriista kahjustada.

Lahendus

Proovige mõnda muud toiteallikat, lühemat pikendusjuhet või vähendage toiteallikaga samaaegselt kasutatavate seadmete hulka.

TIESINIS ŠLIFUOKLIS SU SLANKIUOJU JUNGIKLIU DWE4997

Sveikiname!

Jūs pasirinkote DEWALT įrankį. Ilgametę patirtis, kruopštus gaminių tobulinimas ir naujovių diegimas leido DEWALT tapti vienu iš patikimiausių profesionalams skirtų įrankių naudotojų partnerių.

Techniniai duomenys

	DWE4997	
Įtampa	V_{NS}	230
Tipas		1
Įtampa	W	1300
Apsukos be apkrovos	min.^{-1}	25000
Maksimalus disko skersmuo	mm	50
Movos dydis	mm	6
Svoris	kg	2,4
Triukšmo ir (arba) vibracijos vertės (triaušo vektoriaus suma) pagal EN60745-2-23:		
L_{PA} (skleidžiamo garso slėgio lygis)	dB(A)	79
L_{WA} (garso galios lygis)	dB(A)	90
K (nustatyto garso lygio neapibrėžtis)	dB(A)	3
Vibracijos emisijos vertė ϕ 50 mm; $U_M = 14,4$ gmm		
	m/s^2	17,0
Vibracijos emisijos vertė ϕ 25 mm; $U_M = 3,6$ gmm		
	m/s^2	7,0
Neapibrėžtis K =		
	m/s^2	2,1

Čia nurodytas vibracijos ir (arba) skleidžiamo triukšmo lygis išmatuotas atsižvelgiant į standartinį bandymo metodą, pateiktą EN60745, todėl jį galima naudoti įrankiams tarpusavyje palyginti. Be to, jį taip pat galima naudoti preliminariam vibracijos poveikiui įvertinti.



ĮSPĖJIMAS! Deklaruotasis vibracijos ir (arba) triukšmo ir emisijos lygis kyla naudojant įrankį pagrindiniams numatytiems darbams atlikti. Tačiau, jei šiuo įrankiu atliekami kiti darbai, naudojami kiti priedai arba priedai prastai prižiūrimi, vibracijos ir (arba) triukšmo emisija gali skirtis. Dėl to gali labai padidėti poveikis per visą darbo laiką.

Vertinant vibracijos ir (arba) triukšmo poveikio lygį per tam tikrą darbo laikotarpį, reikia atsižvelgti ir į laiką, kai įrankis išjungtas arba kai jis veikia, bet juo faktiškai neatliekama jokie darbo. Dėl to gali gerokai sumažėti poveikis per visą darbo laiką.

Imkitės papildomų saugos priemonių, kad apsisaugotumėte nuo vibracijos ir (arba) triukšmo poveikio, pvz.: tinkamai prižiūrėkite įrankį ir jo priedus, laikykite rankas šiltais (atsižvelgdami į vibraciją), planuokite darbą.

EB atitikties deklaracija

Mašinų direktyva



Tiesinis šlifuoכלis su slankiuoju jungikliu DWE4997

DEWALT pareiškia, kad skyrįjuje **Techniniai duomenys** aprašyti gaminiai yra sukurti laikantis toliau nurodytų reikalavimų ir standartų:

2006/42/EB, EN60745-1:2009+A11:2010, EN60745-2-23:2013.

Šie gaminiai taip pat atitinka direktyvas 2014/30/ES ir 2011/65/ES. Dėl papildomos informacijos prašome kreiptis į DEWALT toliau nurodytu adresu arba žiūrėkite į vadovo pabaigoje pateiktą informaciją.

Toliau pasirašęs asmuo yra atsakingas už techninio dokumento sukūrimą ir pateikia šią deklaraciją DEWALT vardu.

Markus Rompel
Technikos viceprezidentas, PTE-Europe
DEWALT, Richard-Klinger-Straße 11,
D-65510, Idstein, Germany (Vokietija)
30.08.2019



ĮSPĖJIMAS! Norėdami sumažinti susižeidimo pavojų, perskaitykite šį vadovą.

Apibrėžtys. Saugos rekomendacijos

Toliau pateiktos apibrėžtys apibūdina kiekvieno signalinio žodelio griežtumą. Perskaitykite vadovą ir atkreipkite dėmesį į šiuos simbolius.



PAVOJUS! Nurodo tiesioginę pavojingą situaciją, kurios neišvengus **bus sunkiai ar net mirtinai susižalota**.



ĮSPĖJIMAS! Nurodo potencialią pavojingą situaciją, kurios neišvengus **galima sunkiai ar net mirtinai susižaloti**.



ATSARGIAI! Nurodo potencialią pavojingą situaciją, kurios neišvengus **galima nesunkiai arba vidutiniškai susižaloti**.

PRANEŠIMAS. Nurodo **su susižalojimu nesusijusią situaciją**, kurios neišvengus **galima apgadinti turtą**.



Reiškia elektros smūgio pavojų.



Reiškia gaisro pavojų.

BENDRIEJI ĮSPĖJIMAI DĖL ELEKTRINIO ĮRANKIO SAUGOS



ĮSPĖJIMAS! Perskaitykite visus su šiuo elektriniu įrankiu pateiktus saugos įspėjimus, nurodymus, iliustracijas ir specifikacijas. Jei nesivadovausite visais toliau pateiktais nurodymais, galite gauti elektros smūgį, sukelti gaisrą ir (arba) sunkiai susižeisti.

IŠSAUGOKITE VISUS ĮSPĖJIMUS IR NURODYMUS ATEIČIAI.

Sąvoka „elektrinis įrankis“ pateiktuose įspėjimuose reiškia į maitinimo tinklą jungiamą (laidinį) elektrinį įrankį arba akumuliatoriaus maitinamą (belaidį) elektrinį įrankį.

1) Darbo vietos sauga

- Pasirūpinkite, kad darbo vieta būtų švari ir gerai apšviesta.** Užgriozdintos ir tamsios vietos dažnai tampa nelaimingų atsitikimų priežastimi.
- Nenaudokite elektrinių įrankių aplinkoje, kur gali kilti sproginimas, pvz., kur yra liepsniųjų skysčių, dujų arba dulkių.** Elektriniai įrankiai sukelia kibirkštis, nuo kurių gali užsidegti dulksės arba garai.
- Dirbdami su elektriniu įrankiu, neleiskite artyn vaikų ir pašalinių asmenų.** Jie gali blaškyti dėmesį ir dėl to galite nesuvaldyti įrankio.

2) Elektros sauga

- Elektrinio įrankio kištukas privalo atitikti lizdą. Niekada niekaip nemodifikuokite kištuko. Su įžemintais elektriniais įrankiais niekada nenaudokite jokių kištukinių adapterių.** Nemodifikuoti, originalūs kištukai ir juos atitinkantys elektros lizdai sumažins elektros smūgio pavojų.
- Stenkitės nesiliesti prie įžemintų paviršių, pavyzdžiui, vamzdžių, radiatorių, viryklių ir šaldytuvų.** Kai kūnas įžemintas, didėja elektros smūgio pavojus.
- Saugokite elektrinius įrankius nuo lietaus ir drėgmės.** Į elektrinį įrankį patekus vandens, didėja elektros smūgio pavojus.
- Saugokite kabelį. Niekada neneškite elektrinio įrankio už kabelio, taip pat netraukite už kabelio kištuko iš lizdo. Saugokite kabelį nuo karščio, alyvos, aštrių kraštų arba judančių dalių.** Pažeisti arba susinarijoję kabeliai didina elektros smūgio pavojų.
- Dirbdami su elektriniais įrankiais lauke, naudokite tam pritaikytą ilginimo kabelį.** Naudojant darbu lauke tinkamą kabelį, sumažėja elektros smūgio pavojus.
- Jeigu elektrinį įrankį neišvengiamai reikia naudoti drėgnoje aplinkoje, naudokite energijos šaltinį, apsaugotą liekamosios elektros srovės prietaisu (RCD).** Naudojant RCD, mažėja elektros smūgio pavojus.

3) Asmens sauga

- Naudodami elektrinį įrankį, būkite budrūs, stebėkite savo veiksmus ir vadovaukitės sveiku protu. Nenaudokite elektrinio įrankio pavargę arba apsvaigę nuo narkotikų, alkoholio ar vaistų.** Akimirka

nukreipus dėmesį, dirbant su elektriniais įrankiais galima sunkiai susižeisti.

- Naudokite asmenines apsaugos priemones. Visada naudokite akių apsaugos priemones. Apsauginės priemonės, pvz., dulkių kaukė, apsauginiai batai neslidžiais padais, šalmas ar ausų apsaugai, naudojamoms atitinkamomis sąlygomis, mažina susižeidimo pavojų.**
- Būkite atsargūs, kad netyčia neįjungtumėte įrankio. Prieš prijungdami įrankį prie maitinimo tinklo ir (arba) įdėdami akumuliatorių, prieš paimdami ar nešdami įrankį, visuomet patikrinkite, ar išjungtas jo jungiklis.** Nešant elektrinius įrankius uždėjus pirštą ant jų jungiklio arba įjungiant įrankius į elektros tinklą, kai jų jungikliai yra įjungti, gali nutikti nelaimingų atsitikimų.
- Prieš įjungdami elektrinį įrankį, nuimkite nuo jo visus reguliavimo raktus arba veržliarakčius.** Neištraukę veržliarakčio ar raktų iš besisukančios elektros įrankio dalies, rizikuojate susižeisti.
- Nesiekite per toli. Visuomet stovėkite tvirtai ir išlaikykite pusiausvyrą.** Taip galėsite geriau valdyti elektrinį įrankį netikėtose situacijose.
- Tinkamai apsirenkite. Nedėvėkite laisvų drabužių arba papuošalų.** Plaukus ir drabužius laikykite atokiau nuo judančių dalių. Judančios dalys gali įtraukti laisvus drabužius, papuošalus ar ilgus plaukus.
- Jeigu papildomiems dulkių ištraukimo ir surinkimo įrenginiams prijungti yra numatyti prietaisai, patikrinkite, ar jie prijungti ir tinkamai naudojami.** Naudojant dulkių surinkimo įrenginius, galima sumažinti su dulkelėmis susijusius pavojus.
- Net jei dažnai naudojotės įrankiais, nepraraskite budrumo ir neignoruokite saugos principų.** Elgiantis nerūpestingai, galima akimirksniu smarkiai susižeisti.

4) Elektrinių įrankių naudojimas ir priežiūra

- Dirbdami įrankiu, nenaudokite jėgos. Darbu atlikti naudokite tinkamą elektrinį įrankį.** Tinkamu elektriniu įrankiu geriau ir saugiau atliksite darbą tokiu greičiu, kuriam jis yra numatytas.
- Nenaudokite elektrinio įrankio, jei jungiklio nepavyksta jo įjungti ar išjungti.** Bet kuris elektrinis įrankis, kurio negalima valdyti jungikliu, yra pavojingas – jį privaloma pataisyti.
- Prieš atlikdami bet kokius reguliavimo, priedų keitimo darbus arba jei ketinate įrankį sandėliuoti, ištraukite kištuką iš maitinimo tinklo lizdo ir (arba) iš elektrinio įrankio išimkite akumuliatorių (jei jis atjungiamas).** Tokios apsauginės priemonės sumažina pavojų netyčia įjungti elektrinį įrankį.
- Nenaudojamus elektrinius įrankius laikykite vaikams nepasiekiamoje vietoje ir neleiskite šio elektrinio įrankio naudoti žmonėms, nesupažinusiems su įrankiu arba šiuo vadovu.** Neparengtų naudotojų rankose elektriniai įrankiai kelia pavojų.
- Tinkamai prižiūrėkite elektrinius įrankius ir jų priedus.** Patikrinkite, ar gerai sulgyjuotos ir ar nesukimba judančios dalys, ar dalys nesulūžusios ir visas kitas būsenas, kurios gali turėti įtakos elektrinio

įrankio naudojimui. Jei elektrinis įrankis apgadintas, prieš naudojant jį reikia sutaisyti. Dėl netinkamai prižiūrimų elektrinių įrankių įvyksta daug nelaimingų atsitikimų.

- f) *Pjovimo įrankiai turi būti aštrūs ir švarūs. Tinkamai prižiūrimi pjovimo įrankiai aštriomis pjovimo briaunomis mažiau strigs, juos bus lengviau valdyti.*
- g) *Elektrinį įrankį, priedus ir įrankio antgalius naudokite pagal šio vadovo rekomendacijas, atsižvelgdami į darbo sąlygas bei darbą, kurį reikia atlikti. Jei elektrinį įrankį naudosite ne pagal paskirtį, gali susidaryti pavojinga situacija.*
- h) *Rankenos ir paėmimo paviršiai turi būti sausi, švarūs, nealyvuoti ir netepaluoti. Slidžios rankenos ir suėmimo paviršiai netikėtose situacijose trukdys saugiai tvarkyti ir kontroliuoti įrankį.*

5) Priežiūra

- a) *Jūsų elektrinio įrankio priežiūros darbus turi atlikti tik kvalifikuotas remonto specialistas, naudodamas tik identišką atsarginę dalis. Taip užtikrinsite saugų elektrinio įrankio veikimą.*

PAPILDOMOS SPECIFINĖS SAUGOS TAISYKLĖS

Šlifavimo įprastieji saugos įspėjimai

- a) *Šis elektrinis įrankis skirtas šlifavimo darbams atlikti. Perskaitykite visus su šiuo elektriniu įrankiu pateiktus saugos įspėjimus, nurodymus, iliustracijas ir specifikacijas. Jei nesivadovausite visais toliau pateiktais nurodymais, galite gauti elektros smūgį, sukelti gaisrą ir (arba) sunkiai susižeisti.*
- b) *Šiuo elektriniu įrankiu nerekomenduojama vykdyti lengvojo šlifavimo, valymo vieliniu šepetėliu, poliravimo ir pjovimo darbus. Jei dirbsite darbus, kuriems elektrinis įrankis nėra pritaikytas, gali susidaryti pavojinga situacija ir galite susižeisti.*
- c) *Nenaudokite priedų, kurių specialiai nesukūrė ir nerekomendavo šio įrankio gamintojas. Jei priedą ir galima prijungti prie šio elektrinio įrankio, tai dar nereiškia, kad dirbti juo bus saugu.*
- d) *Nominaliosios priedo apsaukos privalo būti bent jau lygios maksimalioms ant elektrinio įrankio nurodytoms apsaukoms. Jei priedai suksis greičiau nei jų nominaliosios apsaukos, jie gali sulūžti ir būti nusviesti.*
- e) *Priedo išorinis skersmuo ir storis turi atitikti elektrinio įrankio pajėgumo koeficientą. Netinkamo dydžio priedų nepavyks tinkamai apsaugoti naudojant apsaugus ar valdyti.*
- f) *Diskų, jungių, atraminių padų ir kitų priedų centrinės skylės dydis turi atitikti įrankio ašį. Priedai su elektrinio įrankio montavimo įtaisų neatitinkančiomis centrinėmis angomis bus nesubalansuoti, pernelyg vibruos ir dėl to kils pavojus prarasti įrankio kontrolę.*
- g) *Ant įtvoro montuojami diskai arba kiti priedai turi būti visiškai įstatyti į movą arba griebtuvą. Jei įtvoras bus laikomas nepakankamai gerai ir (arba) disko iškyša bus per didelė, sumontuotas diskas gali atsilaisvinti ir, sukdamasis dideliu greičiu, nusimauti.*
- h) *Nenaudokite apgadintų priedų. Prieš kiekvieną naudojimą patikrinkite priedą, pvz., abrazyvinį diską, ar jis neįskilęs ir neįtrūkęs, ar atraminis padas neįtrūkęs, nesuplėšytas ar pernelyg nenusidėvėjęs, ar neatsilaisvino arba nesutrūkinėjo vielinio šepetėlio vielutės. Jei elektrinis įrankis ar jo priedas buvo numestas, patikrinkite, ar nėra pažeidimų arba sumontuokite nepažeistą priedą. Patikrinę ir sumontavę priedą, atsistokite atokiai nuo sukamojo priedo plokštumos ir neleiskite artyn pašalinių asmenų. Paleiskite elektrinį įrankį vienai minutei maksimaliomis apsuksomis be apkrovos. Paprastai sugadinti priedai tokio patikrinimo metu sulūžta.*
- i) *Naudokite asmenines apsaugos priemones. Atsižvelgiant į darbo sritį, reikia dėvėti apsauginį antveidį arba apsauginius akinius. Pagal aplinkybes dėvėkite dulkių kaukę, ausų apsaugos priemones, mūvėkite pirštines ir dėvėkite darbinę prijuostę, kuri sulaukėtų smulkias šlifavimo daleles arba ruošinio dalis. Akiniai turi būti pajėgūs sulaukyti įvairių darbų metu išmetamas daleles. Dulkių kaukė arba respiratorius turi tinkamai sulaukyti darbų metu kylančias daleles. Per ilgai dirbant labai triukšmingoje aplinkoje, galima pakenkti klausai.*
- j) *Pašaliniai asmenys turi stovėti saugiu atstumu nuo darbo teritorijos. Visi įeinantieji į darbo teritoriją privalo dėvėti asmenines apsaugos priemones. Ruošinio dalelės arba sulūžę priedai gali būti nusviesti ir sužeisti šalia darbo vietos esančius asmenis.*
- k) *Atlikdami veiksmus, kurių metu pjovimo priedas gali prisiliesti prie paslėptų laidų ar įrankio kabelio, laikykite elektrinį įrankį tik už izoliuotą suėmimo paviršių. Priedui prisilietus prie laido, kuriuo teka srovė, neizoliuotose metalinėse elektrinio įrankio dalyse atsiras įtampa ir operatorius gali gauti elektros smūgį.*
- l) *Įjungdami tvirtai laikykite įrankį. Variklio reakcijos sukimo momentas, jam įsisukant iki maksimalių apsuksų, gali pasukti įrankį rankose.*
- m) *Naudokite veržiklius ruošiniui įtvirtinti (jei tai praktiška). Niekada nelaiškite mažo ruošinio viena ranka, o veikiančio įrankio – kita. Prispausdami mažą ruošinį, galėsite rankomis valdyti įrankį. Apvalios medžiagos, pvz., strypeliai, vamzdžiai arba vamzdeliai, pjaunamai yra linkę riedėti, dėl ko antgalis gali įstrigti arba šoktelėti link jūsų.*
- n) *Niekada nepadėkite elektrinio įrankio, kol jo priedas dar sukasi. Besisukantis priedas gali užsikabinti už paviršiaus ir galite prarasti elektrinio įrankio kontrolę.*
- o) *Pakeitę antgalį arba atlikę reguliavimo darbus, pasirūpinkite, kad movos veržlė, griebtuvus arba kiti reguliavimo įtaisai būtų saugiai priveržti. Laisvi reguliavimo įtaisai gali netikėtai pasislinkti, dėl ko galite*

prarasti kontrolę, o laisvi besisukantys komponentai gali būti išsviesti dideliu greičiu.

- p) **Nešdami elektrinį įrankį prispaudę prie savo šono, jo nelaikykite įjungto.** Netyčia prisilietus prie besisukančio priedo, šis gali įtraukti jūsų drabužius ir sužaloti jus.
- q) **Reguliariai valykite šio elektrinio įrankio ventilacijos angas.** Variklio ventiliatorius įtraukia dulkes į korpuso vidų, kur metalo dulkių sankaupos gali sukelti elektros pavojų.
- r) **Nedirbkite šiuo elektriniu įrankiu šalia liepsniųjų medžiagų.** Kibirkštys gali uždegti šias medžiagas.
- s) **Nenaudokite priedų, kuriuos reikėtų aušinti aušinimo skysčiais.** Naudojant vandenį arba kitus aušinimo skysčius, galima žūti nuo elektros srovės arba gauti elektros smūgį.

PAPILDOMOS SAUGOS INSTRUKCIJOS ATLIEKANT VISUS DARBUS

Atatrankos priežastys ir prevenciniai operatoriaus veiksmai jai išvengti

Atatranka – tai staigi reakcija į besisukančio disko, atraminio pado, šepetėlio ar kokio nors kito priedo užstrigimą ar užkliuvimą. Suspaudus arba sugriebus besisukančią priedą, šis staigiai stabdomas, dėl to nevaldomas elektrinis įrankis įstrigimo taške verčiamas judėti priešinga priedo sukimosi kryptimi.

Pavyzdžiui, jei abrazyvinis diskas sugnybiamas arba užstringa ruošinyje, įvadinis disko kraštas ties sužnybimo tašku gali įstrigti medžiagos paviršiuje ir diskas gali „išlįsti“ arba gali įvykti atatranka. Diskas gali atšokti į operatorių arba nuo jo; tai priklauso nuo disko sukimosi krypties suspaudimo metu. Tokiomis sąlygomis abrazyviniai diskai gali net lūžti.

Atatranka – netinkamo įrankio naudojimo ir (arba) netinkamų darbo tvarkos ar sąlygų padarinys. Jos galima išvengti imantis tinkamų toliau nurodytų atsargumo priemonių:

- a) **Tvirtai laikykite elektrinį įrankį ir stovėkite taip, kad jūsų kūnas bei ranka netrukdytų priešintis atatrankos jėgoms. Visuomet naudokite pagalbinę rankeną, jei ji įrengta, kad galėtumėte maksimaliai suvaldyti įrankį atatrankos arba sukimo momento reakcijos metu.** Operatorius gali suvaldyti sukimo momento reakcijos arba atatrankos jėgas, jei imsis tinkamų atsargumo priemonių.
- b) **Būkite itin atsargūs, apdirbdami kampus, aštrius kraštus ir pan. Stenkitės, kad įrankis neatšoktų ir neužkliūtų.** Kampai, aštrūs kraštai arba šoktelėjimas gali priversti besisukančią priedą užkliūti ir sukelti atatranką arba įrankis gali tapti nevaldomas.
- c) **Nemontuokite grandininio pjūklo, medžio drožimo disko arba dantytojo pjūklo disko.** Tokie diskai dažnai sukelia atatranką ir įrankis tampa nevaldomas.
- d) **Antgalį į medžiagą leiskite ta pačia kryptimi kaip ir pjovimo kraštas išlenda iš medžiagos (kuria metamos skiedros).** Jei kišite įrankį netinkama kryptimi, antgalio pjovimo kraštas iššoks iš ruošinio ir patrauks įrankį šio tiekimo kryptimi.

- e) **Naudodami rotacines dildes, pjovimo diskus, didelius apsukę peilius arba peilius volframo karbido galiukais, pasirūpinkite, kad ruošinys būtų saugiai prispaustas.** Griovelyje šiek tiek pakreipti tokie diskai stringa ir gali įvykti atatranka. Įstrigęs pjovimo diskas paprastai sulūžta. Įstrigus rotacinei dildei, didelių apsukę peiliui arba peiliui volframo karbido galiukais, šie įrankiai gali iššokti iš griovelio ir galite prarasti įrankio kontrolę.

Saugos įspėjimai, taikytini atliekant šlifavimo ir pjovimo darbus

- a) **Naudokite tik šiam elektriniam įrankiui rekomenduojamų tipų diskus ir atlikite tik rekomenduojamus darbus. Pavyzdžiui: negalima šlifuoti pjovimo disko šonu.** Abrazyviniai pjovimo diskai skirti periferiniam šlifavimui: šoninės jėgos juos gali suskaldyti.
- b) **Su srieginiais abrazyviniais kūgio ir kamščio formos antgaliais naudokite tik nepažeistus diskų įtvarus su tinkamo dydžio ir ilgio neatleista peties jungė.** Naudojant tinkamus įtvarus, mažėja lūžio tikimybė.
- c) **Neužstrigdykite pjovimo disko ir pernelyg jo nespauskite. Nemėginkite atlikti pernelyg gilių pjūvių.** Per daug spaudžiant diską, padidėja apkrova ir diskas gali greičiau sulinkti arba užstrigti pjūvyje bei sukelti atatranką arba diskas gali lūžti.
- d) **Nelaikykite rankos vienoje linijoje su besisukančiu disku arba už jo.** Kai diskas sąlyčio taške juda nuo jūsų rankos, galima atatranka gali sviesti besisukančią diską ir elektrinį įrankį tiesiai į jus.
- e) **Diską prispaudus, jam įstrigus arba dėl kitų priežasčių nutrūkus pjovimui, išjunkite elektrinį įrankį ir nejudinkite jo, kol diskas visiškai nenustos suktis. Niekada nebandykite ištraukti disko iš pjūvio, kol diskas sukasi, kitaip gali įvykti atatranka.** Suraskite ir pašalinkite problemą, kad diskas daugiau nebūtų prispaustas arba neįstrigtų.
- f) **Nejunkite įrankio, kai jo diskas yra ruošinyje. Leiskite diskui vėl suktis visu greičiu, tada atsargiai vėl įstumkite į pjūvį.** Vėl paleidus elektrinį įrankį ruošinyje, jis gali užstrigti, iššokti arba gali vėl įvykti atatranka.
- g) **Paremkite plokštes arba kitus labai didelius ruošinius, kad maksimaliai sumažėtų pavojus suspausti diską ir sukelti atatranką.** Dideli ruošiniai dažnai linksta nuo savo pačių svorio. Ruošinį reikia paremti iš abiejų disko pusių, šalia pjovimo linijos ir prie ruošinio krašto.
- h) **Ypač būkite atsargūs įpjaudami sienas arba kitas neištirtas vietas.** Atsikišęs diskas gali prapjauti dujų ar vandens vamzdžius, elektros laidus arba objektus, kurie gali sukelti atatranką.



ĮSPĖJIMAS! Rekomenduojame naudoti apsauginį srovės nuotėkio įtaisą, kurio liekamosios srovės stipris neviršytų 30 mA.

Liekamieji pavojai

Nepaisant atitinkamų saugos nurodymų pritaikymo ir saugos priemonių naudojimo, tam tikrų liekamųjų pavojų išvengti neįmanoma. Kyla šie pavojai:

- klausos pablogėjimas;
- pavojus susižeisti dėl svaidomų dalelių;
- pavojus nusideginti, nes darbo metu priedai labai įkaista;
- pavojus susižaloti ilgai naudojant įrankį.

IŠSAUGOKITE ŠIAS INSTRUKCIJAS

Elektros sauga

Elektrinis variklis skirtas tik vieno dydžio įtampai. Visada patikrinkite, ar elektros tinklo įtampa atitinka rodiklių plokštelėje nurodytą įtampą.



Vadovaujantis standartu EN 60745, šiame DEWALT įrankyje įrengta dviguba izoliacija, todėl žemimo laido nereikia.

Pažesią maitinimo kabelį leidžiama keisti tik DEWALT arba įgaliotajai serviso įmonei.

Maitinimo kištuko keitimas (tik Jungtinei Karalystei ir Airijai)

Jei reikia sumontuoti naują maitinimo kištuką:

- Saugiai išmeskite seną kištuką.
- Rudą laidą prijunkite prie kištuko srovės įvado.
- Mėlyną laidą prijunkite prie neutralaus kontakto.



ISPĖJIMAS! Prie žemimo kontakto nieko jungti nereikia.

Vadovaukitės montavimo instrukcijomis, pateikiamomis su aukštos kokybės kištukais. Rekomenduojamas saugiklis: 13 A.

Ilginimo kabelio naudojimas

Jei būtina naudoti ilginimo kabelį, naudokite tik aprobuotus, trijų laidų ilginimo kabelius, atitinkančius šio įrankio galią (žr. skirsnį **Techniniai duomenys**). Minimalus laido skerspjūvio plotas yra 1,5 mm²; maksimalus ilgis – 30 m.

Jei naudojate kabelio ritę, visuomet iki galo išvyniokite kabelį.

Pakuotės turinys

Pakuotėje yra:

- 1 Tiesinis šlifuoכלis
 - 1 Veržliaraktis
 - 1 Naudotojo vadovas
- Patikrinkite, ar gabenimo metu įrankis, jo dalys arba priedai nebuvo sugadinti.
 - Prieš naudojimą skirkite laiko atidžiai perskaityti ir išsiaiškinti šį vadovą.

Ant įrankio esantys ženklai

Ant įrankio rasite pavaizduotas šias piktogramas:



Prieš naudodami perskaitykite naudotojo vadovą.



Dėvėkite ausų apsaugos priemones.



Dėvėkite akių apsaugos priemones.



Matoma spinduliuotė. Nežiūrėkite tiesiai į šviesą.

Datos kodo vieta (A pav.)

Datos kodas **13**, kuriame nurodyti ir pagaminimo metai, yra pažymėtas ant korpuso.

Pavyzdys:

2019 XX XX

Pagaminimo metai

Aprašymas (A pav.)



ISPĖJIMAS! Niekada nemodifikuokite elektrinio įrankio arba kurios nors jo dalies. Kitaip galite patirti turtingą žalą arba susižaloti.

- | | |
|---------------------------------|---------------------------------|
| 1 Ašis | 6 6 mm mova |
| 2 Ašies užrakto mygtukas | 7 Šviesos diodų darbinė lemputė |
| 3 Movos veržlė | 8 Slankusis jungiklis |
| 4 Mažasis veržliaraktis (13 mm) | 9 Apsukų reguliavimo ratukas |
| 5 Didysis veržliaraktis (17 mm) | 10 Šviesos diodų indikatorius |

Naudojimo paskirtis

Šis tiesinis šlifuoכלis suprojektuotas profesionalų šlifavimo darbams. Įrankį galima naudoti su įvairiais atskirai įsigyjamais šlifavimo priedais, kurių maks. skersmuo yra 50 mm ir patvirtintos maksimalios apskukos siekia 25 000 aps./min.

NENAUDOKITE drėgnomis oro sąlygomis, šalia liepsniųjų skysčių ar dujų.

Šis tiesinis šlifuoכלis yra profesionalų elektrinis įrankis.

NELEISKITE vaikams liesti šio įrankio. Jei šį įrankį naudoja nepatyrę operatoriai, juos reikia prižiūrėti.

- Šiuo prietaisu negali naudotis maži vaikai ir ligoti žmonės. Šiuo prietaisu be priežiūros negalima naudotis mažiems vaikams arba ligotiems asmenims.
- Šis įrankis neskirtas naudoti menkesnių fizinių, jutiminių ar protinių gebėjimų asmenims (įskaitant vaikus) arba asmenims, kuriems trūksta patirties ir žinių, nebent juos prižiūrėtų už jų saugą atsakingas asmuo. Vaikų negalima palikti vienų su šiuo gaminiu.

Komponentai

Įtampos nebuvimo apsauga

Įjungiklis / išjungiklis turi atjungimas dingus įtampai funkciją. Dingus elektros tiekimui arba kito netikėto išsijungimo atveju jungiklį reikia išjungti ir vėl įjungti, kad įrankį vėl būtų galima paleisti.

El. sankaba

Šiame įrenginyje sumontuota el. sankaba, kuri įrenginio įstrigimo arba disko suspaudimo atveju išjungia įrenginį ir sumažina naudotojo reakcijos sukimo momentą. Norint vėl paleisti įrenginį, reikia jungikliu jį išjungti ir vėl įjungti.

Stabdys

Atleidus gaiduką, variklis iškart išsijungia ir elektroninis stabdys greitai sustabdo priedą, kad būtų išvengta atsitiktinio sąlyčio ir padidėtų našumas.

Nuolatinė sankaba

Perkrovo arba įstrigimo atveju variklio sukimo momentas sumažinamas, kad naudotojas galėtų palaikyti įrankio kontrolę. Sumažinus apkrovą, sukimo momentas ir apsakos padidėja. Jei įrankio strigtis tęsiasi ilgiau, jis išsijungia. Norint tęsti darbą, reikia jungikliu jį išjungti ir vėl įjungti. Ši funkcija imituoja mechaninę sankabą, tačiau čia nesidėvi susiję komponentai.

Apsukų keitimo ratukas (A pav.)



ĮSPĖJIMAS! Neatsižvelgiant į greičio nuostatą, nominaliosios priedo apsakos privalo būti bent jau lygios maksimalioms ant elektrinio įrankio nurodytoms apsakoms.

Apsukų keitimo ratukas užtikrina papildomą įrankio kontrolę ir leidžia naudoti įrankį optimaliomis sąlygomis, atsižvelgiant į priedą ir medžiagą.

- Pasukite ratuką 9 į pageidaujimą lygį. Pasukite ratuką aukšty, kad apsakos būtų didesnės, arba žemyn, kad jos būtų mažesnės.

Šviesos diodų indikatorius (A pav.)

Šviesos diodų indikatorius 10 įprasto veikimo metu lieka šviesti žalia spalva. Siekiant perspėti apie aktyvuotą įrankio apsaugos funkciją, jis ima mirksėti raudona spalva. Žr. šio vadovo gale pateiktą skirsnį **Šviesos diodų gidas**: ten aiškinamos mirksėjimo schemos.

SURINKIMAS IR REGULIAVIMAS



ĮSPĖJIMAS! Siekdami sumažinti pavojų sunkiai susižaloti, prieš atlikdami bet kokius papildomų įtaisų ar priedų reguliavimo ar išmontavimo / sumontavimo darbus, išjunkite įrankį ir atjunkite jį nuo maitinimo šaltinio. Netyčia įjungus galima susižeisti.

Priedo montavimas (A pav.)



ĮSPĖJIMAS! Priedų nominaliosios apsakos turi bent jau siekti maksimalias ant įrankio nurodytas apsakas. Jei priedai suksis greičiau nei jų nominaliosios apsakos, jie gali sulūžti ir būti nušviesti.



ĮSPĖJIMAS! Priedų pajėgumas turi atitikti ant įrankio nurodytą rodiklį. Netinkamo dydžio priedų tinkamai nesuvaldysite.



ĮSPĖJIMAS! Nenaudokite priedo, kurio įtvoro ilgis viršija 40 mm. Užtikrinkite, kad įtvoro iškyša neviršytų 10 mm (įstačius priedą į movą).



ĮSPĖJIMAS! Skriejančių detalių pavojus. Naudokite tik tokius priedus, kurių kotelis atitinka įrengtą movą.

Mažesni koteliai bus prispaudžiami nesaugiai ir darbo metu gali atsilaisvinti.



ATSARGIAI! Niekada nepriveržkite movos, pirmiausia neįrengę joje priedo. Priveržiama (net ir ranka) tuščia mova gali būti apgadinta.

1. Laikykite ašį 1, naudodami ašies užrakto mygtuką 2.
 2. Atlaisvinkite movos veržlę 3, sukdami prieš laikrodžio rodyklę.
 3. Įkiškite priedo kotelį į movą 6.
 4. Saugiai priveržkite movą pateiktu didžiuoju veržliarakčiu 5.
- Norėdami nuimti priedą, atlikite veiksmus atvirkštine tvarka.

NAUDOJIMAS

Naudojimo instrukcijos



ĮSPĖJIMAS! Visuomet laikykitės saugos instrukcijų ir galiojančių reglamentų.



ĮSPĖJIMAS! Siekdami sumažinti pavojų sunkiai susižaloti, prieš atlikdami bet kokius papildomų įtaisų ar priedų reguliavimo ar išmontavimo / sumontavimo darbus, išjunkite įrankį ir atjunkite jį nuo maitinimo šaltinio. Netyčia įjungus galima susižeisti.

Tinkama rankų padėtis (B pav.)



ĮSPĖJIMAS! Siekdami sumažinti sunkaus susižeidimo pavojų, **BŪTINAI** laikykite rankas tinkamoje padėtyje, kaip parodyta.



ĮSPĖJIMAS! Siekdami sumažinti sunkaus susižeidimo pavojų, **BŪTINAI** tvirtai laikykite įrankį, kad atlaikytumėte staigią reakciją.

Tinkama rankų padėtis: viena ranka turi būti ant įrankio korpuso 11, o kita – ant tiesinio šlifuklio kaklelio 12, kaip parodyta B pav.

Naudojimo instrukcijos (C, D pav.)



ĮSPĖJIMAS!

- Pasirūpinkite, kad visos šlifuojamos arba pjaunamos medžiagos būtų gerai įtvirtintos.
- Veržikliu arba spaustuvais pritvirtinkite ruošinį prie stabilios platformos. Svarbu gerai pritvirtinti ir atremti ruošinį, kad jis nepajudėtų ir neprarastumėte kontrolės. Jei ruošinys pajudės arba prarasite kontrolę, kils pavojus susižaloti.
- Įtvirtinkite ruošinį. Veržikliu arba spaustuvais pritvirtintas ruošinys laikomas saugiausiu nei ranka.
- Paremkite plokštes arba kitus labai didelius ruošinius, kad maksimaliai sumažėtų pavojus suspausti diską ir sukelti atitrąską. Dideli ruošiniai dažnai linksta nuo savo pačių svorio. Ruošinį reikia paremti iš abiejų disko pusių, šalia pjovimo linijos ir prie ruošinio krašto.
- Dirbdami šiuo įrankiu, visada mūvėkite įprastas darbinės pirštines.
- Darbo metu pavary korpusas labai įkaista.
- Įrankį spauskite nestipriai. Nespauskite disko į šoną.

- Venkite perkrovų. Jei įrankis įkaito, leiskite jam kelias minutes paveikti be apkrovos.
- Geriausių šlifavimo rezultatų pasieksite, įrenginį nustatę 90° kampu. Vidutiniškai spausdami, stumdykite įrankį pirmyn-atgal. Tokiu būdu ruošinys pernelyg neįkais, neišbluks ir nesusidarys grioveliai.



ĮSPĖJIMAS! Tvirtai suimkite įrankį abiem rankomis, kad suvaldytumėte jį įjungimo ir naudojimo metu bei tol, kol diskas ar priedas nenusostų sukis. Prieš padėdami įrankį, įsitikinkite, kad priedas visiškai nesisuka.

Išstatykite ruošinį į spaustuvus arba saugiai prispauskite. Jei darbo metu kyla dulkių, ant nosies ir burnos dėvėkite veido kaukę. Saugokite diską. Darbo metu nestrīginkite disko ruošinyje ir per smarkiai nespauskite. Šlifukite tik disko paviršiumi, nebent turite specialų diską, skirtą konkrečiai šlifuoti kraštu.

Slankusis jungiklis (A pav.)



ATSARGIAI! Tvirtai laikykite įrankį už kaklelio ir korpuso, kad suvaldytumėte įrankį paleidimo ir naudojimo metu bei tol, kol diskas ar priedas nenusostų sukis. Prieš padėdami įrankį, įsitikinkite, kad diskas ar priedas visiškai nesisuka.

PASTABA. Siekdami apriboti netikėtus įrankio judesius, neįjunkite ir neišjunkite įrankio esant apkrovai. Leiskite šlifukliui maksimaliai įsisukti ir tik tada palieskite darbinį paviršų. Prieš išjungdami pakelkite įrankį nuo darbinio paviršiaus. Palaukite, kol įrankis sustos, ir tik tada padėkite jį.



ĮSPĖJIMAS! Prieš jungdami įrankį prie energijos šaltinio, patikrinkite, ar slankiklis yra išjungimo padėtyje, paspausdami ir atleisdami jungiklio galinę dalį. Nutrūkus įrankio elektros energijos tiekimui, pvz., suveikus įžeminimo trikties pertraukikliui ar jungtuvui, netyčia atjungus įrankį nuo elektros tinklo arba nutrūkus elektros tiekimui, pasirūpinkite, kad slankiklis būtų išjungimo padėtyje, kaip nurodyta pirmiau. Jei įjungsite įrankio maitinimą, kai jo slankusis jungiklis bus užrakintas įjungimo padėtyje, įrankis netikėtai pradės veikti.

Norėdami įjungti įrankį, pastumkite įjungimo / išjungimo slankųjį jungiklį **8** įrankio priekio link. Norėdami įrankį sustabdyti, atleiskite įjungimo / išjungimo slankųjį jungiklį. Norėdami, kad įrankis veiktų nepertraukiamai, pastumkite jungiklį įrankio į priekį ir įspauskite jungiklio priekinę dalį. Norėdami išjungti nepertraukiamai veikiančią įrankį, paspauskite slankiojo jungiklio galinę dalį, kad jis būtų atlaisvintas.

Šviesos diodų darbinė lemputė (A pav.)



ATSARGIAI! Nežiūrėkite tiesiai į darbo lemputę. Kitaip gali būti sunkiai sužalotos akys.

Darbinė lemputė **7**, įrengta aplink movą, aktyvinama įjungus įrankį. Darbinė lemputė švies, kol įrankis bus įjungtas.

PASTABA. Lemputė skirta darbo vietai betarpiškai apšviesti ir nėra skirtas naudoti vietoj žibintuvėlio.

Ašies užraktas (A pav.)

Ašies užraktas **2** skirtas neleisti ašiai sukis sumontuojant ar nuimant priedus. Ašies užraktą galima naudoti tik tada, kai įrankis išjungtas, atjungtas nuo maitinimo šaltinio ir visiškai sustojęs.

PRANEŠIMAS. Norėdami sumažinti pavojų sugadinti įrankį, nenaudokite ašies užrakto, kol įrankis veikia. Kitaip sugadinsite įrankį, be to, priedas gali nuskrieti nuo įrankio ir ką nors sužaloti.

Norėdami įjungti užraktą, nespauskite ašies užrakto mygtuką ir sukite ašį ranka, kol ji pagaliau nebesisuka.

Dažyto ruošinio apdorojimo atsargumo priemonės

1. NEREKOMENDUOJAMA vykdyti dažais švino pagrindu dažyto paviršiaus lengvojo šlifavimo ar šlifavimo vieliniu šepetėliu darbų, kadangi sunku sukontroliuoti užterštas dulkes. Didžiausias apsinuodijimo švino pavojus kyla vaikams ir nėščiosioms.
2. Kadangi neatlikus cheminės analizės sunku nustatyti, ar dažų sudėtyje yra švino, prieš šlifuojant bet kokius dažytus paviršius rekomenduojame imtis atsargumo priemonių:

Asmens sauga

1. Į zoną, kurioje vykdomi dažų lengvojo šlifavimo arba šlifavimo vieliniu šepetėliu darbai, draudžiama eiti vaikams ir nėščiosioms, kol viskas nebus išvalyta.
2. Visi asmenys, einantys į šią zoną, turi dėvėti dulkių kaukę arba respiratorių. Filtrą būtina keisti kasdien arba kai taps sunku kvėpuoti.

PASTABA. Leidžiama naudoti tik tas dulkių kaukes, kurios tinka darbai su dažais švino pagrindu ir dūmais. Įprastos dažymo kaukės tokios apsaugos neužtikrina. Paprašykite savo vietinės įrankių parduotuvės darbuotojo parduoti tinkamą kaukę su N.I.O.S.H. aprobacija.

3. Darbinėje zonoje draudžiama VALGYTI, GERTI ir RŪKYTI, kad nenurytumėte užterštų dažų dalelių. PRIEŠ valgydami, gerdami ar rūkydami darbininkai turi nusiprausti ir nuvalyti drabužius. Maisto, gėrimų ar cigarečių negalima palikti darbinėje zonoje, kur ant jų galėtų nusėsti dulksė.

Saugos priemonės

1. Dažus reikia šalinti tokiu būdu, kad išsiskirtų kuo mažiau dulkių.
2. Zonas, kuriose vykdomi dažų šalinimo darbai, reikia užsandarinti 4 milijū storio plastikine plėvele.
3. Lengvojo šlifavimo darbus reikia atlikti taip, kad dažų dulksė nebūtų išnešamos už darbinės zonos ribų.

Valymas ir utilizavimas

1. Visi darbinės zonos paviršiai kasdien turi būti kruopščiai nusiurbiami dulkių siurbliu viso lengvojo šlifavimo projekto metu. Reikia dažnai keisti dulkių siurblio filtrus.
2. Plastikinę plėvelę reikia surinkti ir utilizuoti kartu su dulkelėmis bei kitomis šalintinomis šiukšlėmis. Atliekas reikia sudėti į užsandarintą šiukšliadėžės ir utilizuoti įprastais šiukšlių utilizavimo kanalais. Valymo metu į darbinę zoną neturi būti leidžiami vaikai ir nėščiosios.
3. Visi žaislai, plaunamieji baldai ir vaikių naudojami stalo įrankiai turi būti kruopščiai nuplauti: tik tada juos galima vėl naudoti.

TECHNINĖ PRIEŽIŪRA

Šis elektrinis įrankis skirtas ilgalaikiam darbui, prireikiant minimalios techninės priežiūros. Įrankis veiks kokybiškai ir ilgai, jei jį tinkamai prižiūresite ir reguliariai valysite.



ĮSPĖJIMAS! Siekdami sumažinti pavojų sunkiai susižaloti, prieš atlikdami bet kokius papildomų įtaisų ar priedų reguliavimo ar išmontavimo / sumontavimo darbus, išjunkite įrankį ir atjunkite jį nuo maitinimo šaltinio. Netyčia įjungus galima susižeisti.



Tepimas

Jūsų elektrinio įrankio papildomai tepti nereikia.



Valymas



ĮSPĖJIMAS! Kai tik pastebėsite, kad pagrindiniame korpuse arba aplink ventilacijos angas susikaupė purvo ar dulkių, išpūskite jas sausu oru. Atlikdami šį darbą, dėvėkite patvirtintas akių apsaugos priemones ir dulkių kaukę.



ĮSPĖJIMAS! Nemetaliųjų įrankio dalių niekada nevalykite tirpikliais arba kitais stipriais chemikalais. Šie chemikalai gali susilpninti šioms dalims gaminti panaudotas medžiagas. Naudokite tik švelniu muiliniu vandeniu sudrėkintą šluostę. Saugokite įrankį nuo bet kokių skysčių; niekada nepanardinkite jokios šio įrankio dalies į skystį.

Pasirinktiniai priedai



ĮSPĖJIMAS! Kadangi su šiuo gaminiu nebuvo bandomi kiti nei DEWALT priedai, juos su šiuo įrankiu naudoti pavojinga. Siekiant sumažinti pavojų susižaloti, su šiuo gaminiu galima naudoti tik DEWALT rekomenduojamus priedus.

Dėl papildomos informacijos apie tinkamus priedus kreipkitės į savo vietos įgaliotąjį atstovą.

Aplinkosauga



Atskiras surinkimas. Šiuo simboliu pažymėtų gaminių negalima išmesti kartu su kitomis buitinėmis atliekomis.



Gaminuose yra medžiagų, kurias galima pakartotinai panaudoti arba perdirbti: taip sumažinsite aplinkos taršą ir naujų žaliavų poreikį. Atiduokite elektrinius prietaisus perdirbti, laikydamiesi vietinių reglamentų. Daugiau informacijos rasite tinklavietėje www.2helpU.com.

Šviesos diodų gidas

Šiame skirsnyje pateiktas galimų šviesos diodų mirksėjimo schemų sąrašas, priežastys ir koregavimo veiksmai. Kai kuriuos koregavimo veiksmus gali atlikti naudotojas arba techninės priežiūros specialistas, kitiems veiksams atlikti gali prireikti kvalifikuoto DEWALT techniko ar įgaliotojo atstovo pagalbos.



Įtampos nebuvimo apsauga

Problema

Įjungiklis nustatytas į įjungimo padėtį, maitinimas prijungtas. Įrenginys neįsijungia.

Sprendimas

Išjunkite ir vėl įjunkite, kad paleistumėte iš naujo.



Atatranks stabdys

Problema

Įrankis užregistravo suspaudimą ir buvo aktyvuotas atatranks stabdys.

Sprendimas

Patikrinkite, ar priedas neapgadintas dėl suspaudimo ir prireikus pakeiskite. Pagal poreikį pakoreguokite ruošinio ir įrankio padėtį, išjunkite ir įjunkite įjungiklį, kad paleistumėte iš naujo.



Šiluminė apsauga

Problema

Įrenginys išjungtas siekiant išvengti pažeidimų dėl perkaitimo.

Sprendimas

Užtrinkite, kad įleidimo ir išmetimo angų neblokautų naudotojo rankos, drabužiai arba šukslės. Rečiau naudokite dalinio įjungimo / išjungimo funkciją. Įjungikliu išjunkite ir vėl įjunkite įrankį arba atjunkite jį nuo elektros tinklo ir tada vėl prijunkite.



Apsauga nuo stabdymo / perkrovis

Problema

Įrenginys buvo ilgam sustabdytas, todėl išsijungė.

Sprendimas

Pašalinkite įrankio apkrovą ir išjunkite / įjunkite įjungiklį, kad paleistumėte iš naujo.



Elektros tiekimo linijos problema

Problema

Įrenginį maitina prastos kokybės elektros tiekimo šaltinis, pvz., prastos kokybės generatorius. Toks elektros tiekimas gali apgadinti įrankį.

Sprendimas

Išbandykite kitą elektros šaltinį, sumažinkite ilginimo kabelio ilgį arba prie elektros tiekimo šaltinio prijungtu įrenginių skaičių.

REGULĒJAMA ĀTRUMA SLĪDSLĒDŽA PNEIMATISKĀ SLĪPMAŠĪNA DWE4997

Apsveicam!

Jūs izvēlējāties DEWALT instrumentu. DEWALT ir viens no uzticamākajiem profesionālu elektroinstrumentu lietotāju partneriem, jo tam ir ilggadīga pieredze instrumentu izveidē un novatorismā.

Tehniskie dati

	DWE4997	
Spriegums	V_{AC}	230
Veids		1
Izejas jauda	W	1300
Tukšgaitas ātrums	apgr./min	25 000
Maks. ripas diametrs	mm	50
Ietvara izmērs	mm	6
Svars	kg	2,4
Trokšņa un/vai vibrāciju vērtība (trīs asu vektoru summa) saskaņā ar EN60745-2-23		
L_{PA} (skaņas emisijas spiediena līmenis)	dB(A)	79
L_{WA} (skaņas jaudas līmenis)	dB(A)	90
K (neprecizitāte norādītajam skaņas līmenim)	dB(A)	3
Vibrāciju emisijas vērtība \varnothing 50 mm; $U_M = 14,4$ gmm		
	m/s^2	17,0
Vibrāciju emisijas vērtība \varnothing 25 mm; $U_M = 3,6$ gmm		
	m/s^2	7,0
Neprecizitāte K =		
	m/s^2	2,1

Šajā informācijas lapā norādītā vibrāciju un/vai trokšņa emisijas vērtība ir izmērīta saskaņā ar standarta pārbaudes metodi, kas norādīta EN60745, un to var izmantot viena instrumenta salīdzināšanai ar citu. Šo vērtību var izmantot, lai iepriekš novērtētu iedarbību.



BRĪDINĀJUMS! Deklarētā vibrāciju un/vai trokšņa emisijas vērtība attiecas uz instrumenta galveno paredzēto lietošanu. Tomēr vibrāciju un/vai trokšņa emisija var atšķirties atkarībā no tā, kādiem darbiem instrumentu lieto, kādus piederumus tam uzstāda vai cik ilgi veic tā apkopi. Šādos gadījumos var ievērojami palielināties iedarbības līmenis visā darba laikā.

Novērtējot vibrāciju un/vai trokšņa iedarbības līmeni, līdztekus darba režīmam jāņem vērā arī tas laiks, kad instruments ir izslēgts vai darbojas tukšgaitā. Šādos gadījumos var ievērojami samazināties iedarbības līmenis visā darba laikā.

Nosakiet arī citus drošības pasākumus, lai aizsargātu operatoru no vibrāciju un/vai trokšņa iedarbības, piemēram, jāveic instrumentu un piederumu apkope, jā rūpējas, lai rokas būtu siltas (attiecas uz vibrāciju), jāorganizē darba gaita.

EK atbilstības deklarācija

Mašīnu direktīva



Regulējama ātruma slīdslēdža pneimatiskā slīpmašīna DWE4997

DEWALT apliecina, ka izstrādājumi, kas aprakstīti **tehniskajos datos**, atbilst šādiem dokumentiem:

2006/42/EK, EN60745-1:2009+A11:2010, EN60745-2-23:2013.

Šie izstrādājumi atbilst arī Direktīvai 2014/30/ES un 2011/65/ES.

Lai iegūtu sīkāku informāciju, lūdzu, sazinieties ar DEWALT turpmāk minētajā adresē vai skatiet rokasgrāmatas pēdējo vāku. Persona, kas šeit parakstījusies, atbild par tehnisko datu sagatavošanu un DEWALT vārdā izstrādā šo apliecinājumu.

Markus Rompel
inženiertehniskās nodaļas viceprezidents, PTE-Europe
DEWALT, Richard-Klinger-Straße 11,
D-65510, Idstein, Vācija
30.08.2019.



BRĪDINĀJUMS! Lai mazinātu ievainojumu risku, izlasiet lietošanas rokasgrāmatu.

Definīcijas. Ieteikumi par drošību

Turpmāk redzamajās definīcijās izskaidrota signālvārdu nopietnības pakāpe. Lūdzu, izlasiet šo rokasgrāmatu un pievērsiet uzmanību šiem apzīmējumiem.



BĪSTAMI! Norāda draudošu bīstamu situāciju, kuras rezultātā, ja to nenovērš, **iestājas nāve vai tiek gūti smagi ievainojumi**.



BRĪDINĀJUMS! Norāda iespējami bīstamu situāciju, kuras rezultātā, ja to nenovērš, **var iestāties nāve vai gūt smagus ievainojumus**.



UZMANĪBU! Norāda iespējami bīstamu situāciju, kuras rezultātā, ja to nenovērš, **var gūt nelielus vai vidēji smagus ievainojumus**.

IEVĒRĪBA! Norāda situāciju, kuras rezultātā **negūst ievainojumus, bet, ja to nenovērš, var radīt materiālos zaudējumus**.



Apzīmē elektriskās strāvas trieciena risku.



Apzīmē ugunsgrēka risku.

VISPĀRĪGI ELEKTROINSTRUMENTA DROŠĪBAS BRĪDINĀJUMI



BRĪDINĀJUMS! Izlasiet visus drošības brīdinājumus, norādījumus, ilustrācijas un tehniskos datus, kas atrodas elektroinstrumenta komplektācijā. Ja netieki ievēroti visi turpmāk redzami norādījumi, var saņemt elektriskās strāvas triecienu, izraisīt ugunsgrēku un/vai gūt smagu ievainojumu.

SAGLABĀJIET VISUS BRĪDINĀJUMUS UN NORĀDĪJUMUS TURPMĀKĀM UZZIŅĀM.

Termins "elektroinstrumenti", kas redzams brīdinājumos, attiecas uz šo elektroinstrumentu (ar vadu), ko darbinā ar elektrības palīdzību, vai ar akumulatoru darbināmu elektroinstrumentu (bez vada).

1) Darba zonas drošība

- Rūpējieties, lai darba zona būtu tīra un labi apgaismota.** Nesakārtotā un vāji apgaismotā darba zonā var izraisīt negadījumus.
- Elektroinstrumentus nedrīkst darbināt sprādzienbīstamā vidē, piemēram, viegli uzliesmojošu šķidrums, gāzu vai putekļu tuvumā.** Elektroinstrumenti rada dzirksteles, kas var aizdedzināt putekļus vai izgarojumu tvaikus.
- Strādājot ar elektroinstrumentu, neļaujiet tuvumā atrasties bērniem un nepiederošām personām.** Novēršot uzmanību, jūs varat zaudēt kontroli pār instrumentu.

2) Elektrodrošība

- Elektroinstrumenta kontaktdakšai jāatbilst kontaktlīdždam.** Kontaktdakšu nekādā gadījumā nedrīkst pārveidot. Izmētiem elektroinstrumentiem nedrīkst izmantot pārejas kontaktdakšas. Nepārveidotas kontaktdakšas un piemērotas kontaktlīdžas rada mazāku elektriskās strāvas triecienu risku.
- Nepieskarieties iezemētām virsmām, piemēram, caurulēm, radiatoriem, plītim un ledusskapjiem.** Ja jūsu ķermenis ir iezemēts, pastāv lielāks elektriskās strāvas triecienu risks.
- Elektroinstrumentus nedrīkst pakļaut lietus vai mitru laika apstākļu iedarbībai.** Ja elektroinstrumentā iekļūst ūdens, palielinās elektriskās strāvas triecienu risks.
- Lietojiet vadu pareizi. Nekad nepārnēsājiet, nevelciet vai neatvienojiet elektroinstrumentu no kontaktlīdžas, turot to aiz vada. Netuviniet vadu karstuma avotiem, eļļai, asām šķautnēm vai kustīgām detaļām.** Ja vads ir bojāts vai sapinies, pastāv lielāks elektriskās strāvas triecienu risks.
- Strādājot ar elektroinstrumentu ārpus telpām, izmantojiet tādu pagarinājuma vadu, kas paredzēts lietošanai ārpus telpām.** Izmantojot vadu, kas paredzēts lietošanai ārpus telpām, pastāv mazāks elektriskās strāvas triecienu risks.
- Ja elektroinstrumentu nākas ekspluatēt mitrā vidē, ierīkojiet elektrobarošanu ar noplūdstrāvas**

aizsargierīci. Lietojot noplūdstrāvas aizsargierīci, mazinās elektriskās strāvas triecienu risks.

3) Personīgā drošība

- Elektroinstrumenta lietošanas laikā esat uzmanīgs, skatieties, ko jūs darāt, rīkojieties saprātīgi. Nelietojiet elektroinstrumentu, ja esat noguris vai atrodaties narkotiku, alkohola vai medikamentu ietekmē.** Pat viens mirklis neuzmanības elektroinstrumentu ekspluatācijas laikā var izraisīt smagus ievainojumus.
- Lietojiet individuālos aizsardzības līdzekļus. Vienmēr valkājiet acu aizsargus.** Attiecīgos apstākļos lietojot aizsardzības līdzekļus, piemēram, putekļu masku, aizsargapavus ar neslidošu zoli, aizsargķiveri vai ausu aizsargus, samazinās risks gūt ievainojumus.
- Nepieļaujiet nejausu iedarbināšanu. Pirms instrumenta pievienošanas kontaktlīdždam un/vai akumulatora pievienošanas, instrumenta pacelšanas vai pārnēsāšanas pārbaudiet, vai slēdzis ir izslēgtā pozīcijā.** Ja elektroinstrumentu pārnēsājat, turot pirkstu uz slēdža, vai ja kontaktlīdždam pievienojat elektroinstrumentu ar ieslēgtu slēdzi, var rasties negadījumi.
- Pirms elektroinstrumenta ieslēgšanas noņemiet no tā visas regulēšanas atslēgas vai uzgriežņatslēgas.** Ja elektroinstrumenta rotējošajai daļai ir piestiprināta uzgriežņatslēga vai regulēšanas atslēga, var gūt ievainojumus.
- Nesniedzieties pārāk tālu. Vienmēr cieši stāviet uz piemērota atbalsta un saglabāiet līdzsvaru.** Tādējādi neparedzētās situācijās daudz labāk varat saglabāt kontroli pār elektroinstrumentu.
- Valkājiet piemērotu apģērbu. Nevalkājiet pārāk brīvu apģērbu vai rotaslietas. Netuviniet matus un apģērbu kustīgām detaļām.** Brīvs apģērbs, rotaslietas vai gari mati var iekļerties kustīgajās detaļās.
- Ja instrumentam ir paredzēts pievienot putekļu atsūkšanas un savākšanas ierīces, obligāti tās pievienojiet un ekspluatējiet pareizi.** Lietojot putekļu savākšanas ierīci, var mazināt putekļu kaitīgo ietekmi.
- Kaut arī jums ir labas iemaņas darbā ar instrumentiem, kas apgūtas, tos bieži lietojot, neaizmirstiet par piesardzību un instrumenta drošības noteikumu ievērošanu.** Bezrūpīgas rīcības sekas var būt smagi ievainojumi, ko var gūt vienā acumirklī.

4) Elektroinstrumenta ekspluatācija un apkope

- Nelietojiet elektroinstrumentu ar spēku. Izmantojiet konkrētam gadījumam piemērotu elektroinstrumentu.** Ar pareizi izvēlētu elektroinstrumentu tā efektivitātes robežās paveiksiet darbu daudz labāk un drošāk.
- Neekspluatējiet elektroinstrumentu, ja to ar slēdzi nevar ne ieslēgt, ne izslēgt.** Ja elektroinstrumentu nav iespējams kontrolēt ar slēdža palīdzību, tas ir bīstams un ir jāsalabo.
- Pirms elektroinstrumentu regulēšanas, piederumu nomaiņas vai novietošanas glabāšanā atvienojiet kontaktdakšu no barošanas avota un/**

vai no elektroinstrumenta izņemiet akumulatoru, ja tas ir atvienojams. Šādu profilaktisku drošības pasākumu rezultātāazinās nejaus elektroinstrumenta iedarbināšanas risks.

- d) **Glābāiet elektroinstrumentus, kas netiek darbināti, bērniem nepieejamā vietā un neatļaujiet tos ekspluatēt personām, kas nav apmācītas to lietošanā vai nepārzina šos norādījumus.** Elektroinstrumenti ir bīstami, ja tos ekspluatē neapmācītas personas.
- e) **Veiciet elektroinstrumenta un piederumu apkopi. Pārbaudiet, vai kustīgās detaļas ir pareizi savienotas un nostiprinātas, vai detaļas nav bojātas, kā arī vai nav kāds cits apstāklis, kas varētu ietekmēt elektroinstrumenta darbību. Ja instruments ir bojāts, pirms ekspluatācijas tas ir jāsalabo.** Daudzu negadījumu cēlonis ir tādi elektroinstrumenti, kam nav veikta pienācīga apkope.
- f) **Regulāri uzasiniet un tīriet griežņus.** Ja griežņiem ir veikta pienācīga apkope un tie ir uzasināti, pastāv mazāks to iestrēgšanas risks, un tos ir vieglāk vadīt.
- g) **Elektroinstrumentu, tā piederumus, detaļas u. c. ekspluatējiet saskaņā ar šiem norādījumiem, ņemot vērā darba apstākļus un veicamā darba specifiku.** Ja elektroinstrumentu izmanto mērķiem, kam tas nav paredzēts, var rasties bīstama situācija.
- h) **Rūpējieties, lai rokturi un satveršanas virsmas vienmēr būtu sausi, tīri un lai uz tiem nebūtu eļļas un smērvielas.** Ja rokturi un satveršanas virsmas ir slideni, negaidītās situācijās instrumentu nevar savaldīt.

5) Remonts

- a) **Elektroinstrumentu drīkst remontēt vienīgi kvalificēts remonta speciālists, izmantojot tikai oriģinālās rezerves daļas.** Tādējādi tiek saglabāta elektroinstrumenta drošība.

PAPILDU ĪPAŠI DROŠĪBAS NORĀDĪJUMI

Īpaši drošības brīdinājumi slīpēšanai

- a) **Šo elektroinstrumentu paredzēts lietot kā slīpmašīnu. Izlasiet visus drošības brīdinājumus, norādījumus, ilustrācijas un tehniskos datus, kas atrodas elektroinstrumenta komplektācijā.** Ja netiek ievēroti visi turpmāk redzami norādījumi, var saņemt elektriskās strāvas triecienu, izraisīt ugunsgrēku un/vai gūt smagu ievainojumu.
- b) **Ar šo elektroinstrumentu nav ieteicams veikt smirģelēšanas, pulēšanas un nogriešanas darbus, kā arī slīpēšanu ar suku.** Veicot darbus, kam šis elektroinstruments nav paredzēts, var rasties bīstami apstākļi un varat gūt ievainojumus.
- c) **Lietojiet tikai šī instrumenta ražotāja īpaši izgatavotos un ieteiktos piederumus.** Kaut arī piederumu ir iespējams piestiprināt pie instrumenta, tā lietošana nav droša.
- d) **Piederuma nominālajam ātrumam jābūt vismaz vienādam ar maksimālo ātrumu, kas atzīmēts uz**

elektroinstrumenta. Piederumi, kas griežas ātrāk par nominālo ātrumu, var salūzt un nolidot nost.

- e) **Piederuma ārējam diametram un biežumam jābūt elektroinstrumenta jaudas koeficienta robežās.** Nepareiza izmēra piederumus nav iespējams pietiekami uzmanīt vai kontrolēt.
- f) **Ripu ass diametram, atlokiem, atbalsta paliktniem vai jebkuram citam piederumam ir jābūt piemērotiem elektroinstrumenta vārpstai.** Piederumi, kuru ass diametrs neatbilst elektroinstrumenta vārpstas lielumam, sāk svārstīties un pārmērīgi vibrēt, kā arī to dēļ var zaudēt kontroli pār instrumentu.
- g) **Ripas un citi piederumi ar tapni jāievieto ietvarā vai spīļpatronā līdz galam.** Ja tapnis nav pietiekami saturēts un/vai ripas pārkare ir pārāk liela, lielā griešanās ātrumā ripa var atvienoties un izkrist ārā.
- h) **Nedrīkst lietot bojātu piederumu. Ikreiz pirms darba pārbaudiet piederuma stāvokli, piemēram, vai abrazīvajā ripā nav robu un plaisu, vai atbalsta paliktņus nav saplaisājis, nodilis vai pārlieku nolietojies un vai stieplu sukas sari nav vaļīgi vai nolūzuši. Ja elektroinstrumentus vai piederumus ir ticis nomests zemē, pārbaudiet, vai tas nav bojāts. Ja ir, uzstādiet jaunu piederumu. Kad pārbaude ir veikta un piederums ir piestiprināts, gan jums, gan apkārtējām personām jāstāv drošā attālumā no piederuma rotēšanas zonas, bet elektroinstruments vienu minūti jādarbina maksimālajā tukšgaitas ātrumā. Bojāti piederumi šajā pārbaudes laikā parasti salūzt.**
- i) **Lietojiet individuālos aizsardzības līdzekļus. Atkarībā no veicamā darba valkājiet sejas aizsargu vai aizsargbrilles. Ja vajadzīgs, valkājiet putekļu masku, ausu aizsargus, cimdus un darba priekšautu, kas aiztur mazas abrazīvas vai materiāla daļiņas. Acu aizsargiem jāspēj aizturēt gaisā izsviestas daļiņas, kas rodas dažādu darbu laikā. Putekļu maskai vai respiratora filtram jāaiztur darba laikā radušās daļiņas. Ilgstoša un ļoti intensīva trokšņa iedarbībā varat zaudēt dzirdi.**
- j) **Uzmaniet, lai apkārtējās personas atrastos drošā attālumā no darba zonas. Ikvienam, kas atrodas darba zonā, jālieto individuālie aizsardzības līdzekļi. Apstrādājamā materiāla vai bojāta piederuma daļiņas var tikt izsviestas gaisā un izraisīt ievainojumus tiem, kas atrodas darba zonas tuvumā.**
- k) **Turiet elektroinstrumentu tikai pie izolētā roktura, ja grieznis darba laikā var saskarties ar apslēptu elektroinstalāciju.** Ja notiek saskare ar vadu, kurā ir strāva, visas elektroinstrumenta ārējās metāla virsmas vada strāvu, kā rezultātā operators var gūt elektriskās strāvas triecienu.
- l) **Iedarbinot vienmēr stingri turiet instrumentu ar abām rokām.** Motora reaktīvais moments, motoram sasniedzot pilnu ātrumu, var izraisīt instrumenta vērpi.
- m) **Vien iespējams, izmantojiet spaiļus, lai atbalstītu apstrādājamo materiālu. Darba laikā nedrīkst vienā**

rokā turēt nelielu apstrādājamo materiālu un otrā — instrumentu. Nostipriniet nelielu apstrādājamo materiālu, lai ar abām rokām varat satvert un kontrolēt instrumentu.

Griežot apaļus priekšmetus, piemēram, tapas, caurules vai cilindriskus priekšmetus, tie mēdz velties un var izraisīt uzgaļa iestrēgšanu vai asu kustību virzienā pret jums.

- n) **Elektroinstrumentu nedrīkst nolikt malā, līdz piederums nav pilnībā pārstājis darboties.** Rotējošais piederums var satvert vīrsmu un izraut elektroinstrumentu jums no rokām.
- o) **Kad uzgaļi nomainīti vai regulēšana pabeigta, pārbaudiet, vai ietvara uzgrieznis, spīlpatrona un visi pārējie regulēšanas mehānismi ir cieši pievilkti.** Vaļīgi regulēšanas mehānismi var negaidīti pārbīdīties, kā rezultātā varat zaudēt kontroli pār instrumentu; vaļīgas rotējošās detaļas tiek spēcīgi izsviestas gaisā.
- p) **Elektroinstrumentu nedrīkst darbināt, kad pārnēsājāt to, turot virzienā pret sevi.** Ja apgērbs nejausi pieskaras rotējošajam piederumam, tas var tikt satverts, piederumu ieraujot jūsu ķermenī.
- q) **Regulāri tīriet instrumenta gaisa atveres.** Motora ventilators ierauj putekļus korpusā, un pārāk liels uzkrātā metāla pulvera daudzums var izraisīt elektrobīstamību.
- r) **Elektroinstrumentu nedrīkst darbināt viegli uzliesmojošu materiālu tuvumā.** Dzirksteles var aizdedzināt šos materiālus.
- s) **Nelietojiet tādus piederumus, kam vajadzīgi dzesēšanas šķidrumi.** Ja tiek izmantots ūdens vai citi dzesēšanas šķidrumi, jūs varat gūt nāvējošu vai elektriskās strāvas triecienu.

PAPILDU DROŠĪBAS NORĀDĪJUMI VISIEM DARBU VEIDIEM

Atsitienu cēloņi un operatora aizsardzība pret tiem

Atsitiens ir pēkšņa reakcija uz rotējošas ripas, atbalsta paliktņa, sukas vai cita piederuma saspiešanu vai satveršanu. Saspiešanas vai satveršanas rezultātā rotējošais piederums pēkšņi apstājas, tādēļ elektroinstrumentu vairs nav iespējams savaldīt, un tas ar spēku triecas pretējā rotācijas virzienam saķeres punktā.

Piemēram, ja apstrādājamais materiāls ir saspiedis vai satvēris abrazīvo ripu, tās mala, kas atrodas pret saspiešanas vietu, var iegriezties materiāla vīrmā, izraisot ripas izkrišanu vai atsitienu ar spēku. Ripa var atsīties gan operatora, gan tam pretējā virzienā, atkarībā no ripas kustības virziena saspiešanas vietā. Abrazīvās ripas šajos apstākļos var arī salūzt.

Atsitiens rodas instrumenta nepareizas lietošanas un/vai nepareizu darba paņēmienu vai apstākļu rezultātā, un to var novērst, veicot atbilstīgus piesardzības pasākumus, kā norādīts turpmāk.

- a) **Nepārtraukti cieši turiet elektroinstrumentu un novietojiet ķermeni un rokas tā, lai pretotos atsitienu spēkiem. Lai pēc iespējas labāk novaldītu atsitienu vai iedarbināšanas laikā — griezes momentu, vienmēr lietojiet palīgrokturi, ja tāds ir.** Operators var

novaldīt griezes momenta reakciju vai atsitienu spēku, ja veic attiecīgus piesardzības pasākumus.

- b) **Ievērojiet īpašu piesardzību, apstrādājot stūrus, asas malas u. c. Novērsiet piederuma atlēcienus un sadursmes ar šķēršļiem.** Stūri, asas malas vai atlēcieni mēdz izraisīt rotējošā piederuma ieķeršanos, kā rezultātā varat zaudēt kontroli pār instrumentu vai ciest no atsitienu.
- c) **Nedrīkst uzstādīt zāga ķēdi, kokgriešanas asmeni vai zāga asmeni ar zobiem.** Šādi asmeņi bieži izraisa atsitienu un instrumenta nevaldāmu darbību.
- d) **Uzgalis jāievada materiālā tajā pašā virzienā, kādā griezējama tiek izvilka no materiāla (virziens, kurā tiek izvadītas skaidas).** Ievadot uzgali nepareizā virzienā, tā griezējama tiek izgrūsta ārā no materiāla un pavelk instrumentu šīs padeves virzienā.
- e) **Lietojot fasonvīles, griezējripas, lielātruma griežņus vai volframa karbīda griežņus, vienmēr stingri nostipriniet apstrādājamo materiālu.** Ja šos materiāla apstrādes rīkus kaut nedaudz pagriež vai noliec citā virzienā, tie iestrēgst iegriezumā un var izraisīt atsitienu. Ja griezējripa iestrēgst, tad tā parasti salūzt. Ja fasonvīle, lielātruma grieznis vai volframa karbīda grieznis iestrēgst, tad tas var tikt izgrūsts no iegriezuma un jūs varat zaudēt kontroli pār instrumentu.

Īpaši drošības brīdinājumi attiecībā uz slīpēšanu un nogriešanas darbiem

- a) **Izmantojiet tikai šim elektroinstrumentam paredzētus ripu veidus, un lietojiet ripas tikai tām paredzētajiem mērķiem. Piemēram, ar griezējripas malu nedrīkst slīpēt.** Abrazīvās griezējripas ir paredzētas perifēriskai slīpēšanai: ja tās pakļauj sānu spēkiem, tās var salūzt.
- b) **Vītņotiem abrazīvajiem konusiem ar smailu un noapaļotu galu lietojiet tikai nebojātus pareizā izmēra un garuma ripas tapņus, kam nokāpes atloks ir bez reljefa.** Pareizi tapņi samazina salūšanas risku.
- c) **Nepieļaujiet griezējripas iestrēgšanu, kā arī nespiediet pārāk cieši uz tās. Necentieties veikt pārāk dziļu iegriezumu.** Ja ripa tiek spiesta pārāk spēcīgi, palielinās risks ripai saliekties vai iestrēgt materiālā, kā rezultātā var tikt izraisīts atsitiens vai ripa salūzt.
- d) **Neturiet roku vienā līmenī ar rotējošo ripu vai aiz tās.** Ja ripa darba laikā rotē pretējā virzienā no jūsu rokas, iespējama atsitienu spēka ietekmē ripa un elektroinstrumenta virzās tieši jūsu virzienā.
- e) **Ja ripa ir iestrēgusi, saspiesta vai ja kāda iemesla dēļ slīpēšana/griešana ir pārtraukta, izslēdziet elektroinstrumentu un turiet to nekustīgi, līdz ripa pilnībā pārstāj darboties. Nekādā gadījumā neizņemiet griezējripu no iegriezuma materiālā, kamēr ripa atrodas kustībā, citādi var notikt atsitiens.** Novērtējiet situāciju un vērsiet to par labu, lai novērstu ripas iestrēgšanas vai saspiešanas cēloni.
- f) **Neatsāciet darbu ar instrumentu, ja ripa atrodas materiālā. Nogaidiet, līdz ripa sasniedz maksimālo**

ātrumu, un uzmanīgi atsāciet griešanu. Ja atsāksiet darbu ar instrumentu, kas atrodas materiālā, ripa var iestrēgt, izlēkt ārā vai izraisīt atsitieni.

- g) **Atbalstiet paneļus vai jebkuru citu pārāk lielu materiāla gabalu, lai līdz minimumam samazinātu ripas iespīšanās un atsitiena risku.** Lieli materiāla gabali mēdz nosēsties paši zem sava svara. Atbalsti ir jānovieto zem materiāla gabala, griezumam linijas tuvumā un materiāla gabala malas tuvumā abās ripas pusēs.
- h) **Ievērojiet īpašu piesardzību, veicot iegriezumus ēku sienās vai citās nosegtās vietās.** Ripa, kas izvirzās materiāla otrā pusē, var sagriezt gāzes vai ūdens cauruļvadus, elektroinstalāciju vai citus priekšmetus, tādējādi izraisot atsitieni.



BRĪDINĀJUMS! Ieteicams lietot noplūdstrāvas aizsargierīci ar strāvas atslēgšanas funkciju, kam nominālā noplūdstrāva nepārsniedz 30 mA.

Atlikušie riski

Lai arī tiek ievēroti attiecīgi drošības noteikumi un tiek izmantotas drošības ierīces, dažus atlikušos riskus nav iespējams novērst. Tie ir šādi:

- dzirdes pasliktināšanās;
- ievainojuma risks lidojošu daļiņu dēļ;
- risks gūt apdegumus no piederumiem, kas darba laikā kļūst karsti;
- ievainojuma risks ilgstoša darba ilguma dēļ.

SAGLABĀJIET ŠOS NORĀDĪJUMUS

Elektrodrošība

Elektromotors ir paredzēts tikai vienam noteiktam spriegumam. Pārbaudiet, vai barošanas avota spriegums atbilst kategorijas plāksnītē norādītajam spriegumam.



Šim DEWALT instrumentam ir dubulta izolācija atbilstīgi EN60745, tāpēc nav jālieto iezemēts vads.

Ja barošanas vads ir bojāts, tas ir jānomaina tikai DEWALT vai pilnvarotā remontdarbnicā.

Barošanas vada kontaktdakšas nomainā (tikai Apvienotajai Karalistei un Īrijai)

Ja ir jāuzstāda jauna barošanas vada kontaktdakša:

- nekaitīgā veidā atbrīvojieties no nederīgās kontaktdakšas;
- pievienojiet brūno vadu pie kontaktdakšas fāzes spaiļes;
- pievienojiet zilo vadu pie neitrālās spaiļes.



BRĪDINĀJUMS! Vadus nedrīkst pievienot pie zemējuma spaiļes.

Ievērojiet uzstādīšanas norādījumus, kas ietilpst labas kvalitātes kontaktdakšu komplektācijā. Ieteicamais drošinātājs: 13 A.

Pagarinājuma vada lietošana

Ja ir vajadzīgs pagarinājuma vads, lietojiet atzītu trīs dzīslu pagarinājuma vadu, kas ir piemērots šī instrumenta ieejas jaudai (sk. **tehnikos datus**). Minimālais dzīslas izmērs ir 1,5 mm²; maksimālais garums ir 30 m.

Ja lietojat kabeļa spoli, vienmēr pilnībā atritiniet vadu.

Iepakojuma saturs

Iepakojumā ietilpst:

- 1 Pneimatiskā slīpmašīna
 - 1 Uzgriežņatslēga
 - 1 Lietošanas rokasgrāmata
- Pārbaudiet, vai transportēšanas laikā nav bojāts instruments, tā detaļas vai piederumi.
 - Pirms ekspluatācijas veltiet laiku tam, lai pilnībā izlasītu un izprastu šo rokasgrāmata.

Apzīmējumi uz instrumenta

Uz instrumenta ir attēlotas šādas piktogrammas:



Pirms lietošanas izlasiet lietošanas rokasgrāmata.



Valkājiet ausu aizsargus.



Valkājiet acu aizsargus.



Redzamais starojums. Neskatieties tieši gaismas starā.

Datuma koda novietojums (A. att.)

Datuma kods **13**, kurā ir norādīts arī ražošanas gads, ir nodrukāts uz korpusa.

Piemērs.

2019 XX XX

Ražošanas gads

Apraksts (A. att.)



BRĪDINĀJUMS! Elektroinstrumentu vai tā daļas nedrīkst pārveidot. Šādi var izraisīt bojājumus vai var gūt ievainojumus.

- | | |
|---------------------------------|--------------------------------|
| 1 Vārpsta | 6 Ietvars (6 mm) |
| 2 Vārpstas bloķēšanas pogā | 7 Gaismas diožu darba lukturis |
| 3 Ietvara uzgrieznis | 8 Bidslēdzis |
| 4 Maza uzgriežņatslēga (13 mm) | 9 Regulējama ātruma ciparripa |
| 5 Liela uzgriežņatslēga (17 mm) | 10 Gaismas diožu indikatora |

Paredzētā lietošana

Šī pneimatiskā slīpmašīna ir paredzēta profesionālu slīpēšanas darbu veikšanai. Šim instrumentam var uzstādīt visu rūpniecisko slīpēšanas piederumu klāstu, kuru maksimālais diametrs ir 50 mm un apstiprinātais minimālais ātrums ir 25 000 apgr./min.

NELIETOJIET mitros apstākļos vai viegli uzliesmojošu šķidrumu un gāzu klātbūtnē.

Šī pneimatiskā slīpmašīna ir profesionālai lietošanai paredzēts elektroinstruments.

NELĀUJIET bērniem aiztikt instrumentu. Ja šo instrumentu ekspluatē nepieredzējuši operatori, viņi ir jāuzrauga.

- **Mazi bērni un nespēcīgas personas.** Šo instrumentu nav paredzēts lietot maziem bērniem vai nespēcīgām personām bez uzraudzības.
- Šo instrumentu nav paredzēts ekspluatēt personām (tostarp bērniem), kam ir ierobežotas fiziskās, sensorās vai psihiskās spējas vai trūkst pieredzes un zināšanu, ja vien tās neuzrauga persona, kas atbild par viņu drošību. Bērnus nedrīkst atstāt bez uzraudzības ar instrumentu.

Funkcijas

Aizsardzība pret nulles spriegumu

Ieslēgšanas/izslēgšanas slēdzim ir iebūvēta nulles sprieguma funkcija. Elektrobarošanas padeves pārtraukuma gadījumā vai negaidītas izslēgšanās situācijā vēlreiz jāveic šī slēdža cikls (jāieslēdz, pēc tam jāizslēdz), lai atkārtoti iedarbinātu instrumentu.

Elektroniskais sajūgs

Šis instruments ir aprīkots ar elektronisko sajūgu (E-Clutch), kas iesprūšanas vai rīpas saspiešanas gadījumā izslēdz instrumentu, lai samazinātu reaktko momentu, kas tiek novadīts uz lietotāju. Lai instrumentu atkārtoti iedarbinātu, vēlreiz jāveic šī slēdža cikls (jāieslēdz, pēc tam jāizslēdz).

Bremzes

Atlaižot bīdslēdzi, motors nekavējoties izslēdzas, un elektroniskās bremzes ātri aptur piederumu, lai novērstu nejašu saskari ar to un nodrošinātu augstāku darba ražīgumu.

Pastāvīga momenta sajūgs

Pārslodzes vai iesprūšanas gadījumā motora griezes moments samazinās, ļaujot lietotājam savaldītu instrumentu. Samazinoties slodzei, palielinās griezes moments un motora apgriezienu skaits. Ja instruments ir ilgstoši iestrēdzis, tas izslēdzas. Lai instrumentu atkārtoti iedarbinātu, vēlreiz jāveic šī slēdža cikls. Šī funkcija ir analogs mehāniskajam sajūgam, bet ar vienu atšķirību — ekspluatācijas laikā sajūgs nenodilst.

Regulējama ātruma ciparripa (A. att.)

BRĪDINĀJUMS! *Neatkarīgi no iestatītā ātruma piederuma nominālajam ātrumam jābūt vismaz vienādam ar maksimālo ātrumu, kas atzīmēts uz elektroinstrumenta.*

Regulējama ātruma ciparripa nodrošina labāku instrumenta vadāmību un ļauj to izmantot atbilstīgi konkrētajam piederumam un materiālam.

- Pagrieziet ciparripu 9 vajadzīgajā pozīcijā. Grieziet ciparripu uz augšu, lai palielinātu ātrumu, un uz leju, lai to samazinātu.

Gaismas diožu indikators (A. att.)

Normālas darbības laikā gaismas diožu indikators 10 deg zaļā krāsā. Tas mirgo sarkanā krāsā, lai brīdinātu par to, ka ir aktivizēta instrumenta aizsargfunkcija. Lai uzzinātu signālu nozīmi, skatiet iedaļu **Gaismas diožu indikatoru skaidrojums** šīs rokasgrāmatas beigās.

SALIKŠANA UN REGULĒŠANA

BRĪDINĀJUMS! *Lai mazinātu smaga ievainojuma risku, pirms regulēšanas vai pierīču/piederumu uzstādīšanas un noņemšanas izslēdziet instrumentu*

un atvienojiet to no barošanas avota. Instrumentam nejaūši sākot darboties, var gūt ievainojumus.

Piederumu uzstādīšana (A. att.)

BRĪDINĀJUMS! *Piederuma nominālajam ātrumam jābūt vismaz vienādam ar maksimālo ātrumu, kas atzīmēts uz instrumenta. Piederumi, kas griežas ātrāk par nominālo ātrumu, var salūzt un nolidot nost.*

BRĪDINĀJUMS! *Piederuma kapacitātei jāatbilst instrumenta marķējumā norādītajai. Nepareiza izmēra piederumus nav iespējams pietiekami kontrolēt.*

BRĪDINĀJUMS! *Nelietojiet piederumus, kuru tapņa garums pārsniedz 40 mm. Ievietojot piederumu ietvarā, izvīrītās tapņa daļas garums nedrīkst pārsniegt 10 mm.*

BRĪDINĀJUMS! *Gaisā izsviestu priekšmetu risks. Lietojiet tikai tādas piederumus, kuru kāts ir piemērots uzstādītajam ietvaram. Pārāk mazu kātu nevar pietiekami stingri nostiprināt, un darba laikā tas var atvienoties.*

UZMANĪBU! *Ietvaru drīkst pievilkt tikai tad, ja tajā ir ievietots piederums. Ietvaru var sabojāt, ja tas ir tukšs un tiek pievilts, kaut arī ar roku.*

1. Turiet vārpstu 1, izmantojot vārpstas bloķēšanas pogu 2.
2. Atskrūvējiet ietvara uzgriezni 3, griežot to pretēji pulksteņrādītāja virzienam.
3. Ievietojiet piederuma kātu ietvarā 6.
4. Ar komplektācijā iekļauto lielo uzgriežņatslēgu 5 stingri pievelciet ietvaru.

Lai noņemtu piederumu, rīkojieties salikšanai pretējā kārtībā.

EKSPLUATĀCIJA

Lietošanas norādījumi

BRĪDINĀJUMS! *Vienmēr ievērojiet šos drošības norādījumus un spēkā esošos normatīvos aktus.*

BRĪDINĀJUMS! *Lai mazinātu smaga ievainojuma risku, pirms regulēšanas vai pierīču/piederumu uzstādīšanas un noņemšanas izslēdziet instrumentu un atvienojiet to no barošanas avota. Instrumentam nejaūši sākot darboties, var gūt ievainojumus.*

Pareizs roku novietojums (B. att.)

BRĪDINĀJUMS! *Lai mazinātu smaga ievainojuma risku, VIENMĒR turiet rokas pareizi, kā norādīts.*

BRĪDINĀJUMS! *Lai mazinātu smaga ievainojuma risku, VIENMĒR saglabājiet ciešu tvērienu, lai būtu gatavs negaidītai reakcijai.*

Pareizs roku novietojums paredz turēt vienu roku uz instrumenta korpusa 11, bet otru — uz instrumenta rēdzes 12, kā norādīts B. attēlā.

Lietošanas norādījumi (C, D. att.)

BRĪDINĀJUMS!

- Pārbaudiet, vai visi slīpēšanai vai griešanai paredzētie materiāli ir cieši nostiprināti.

- Izmantojiet spaiļes vai skrūvspīļes, lai nostiprinātu un atbalstītu apstrādājamo materiālu uz stabilas platformas. Apstrādājamo materiālu ir svarīgi vienmēr nostiprināt un atbalstīt tāpēc, lai tas neizkustētos un jūs nezaudētu kontroli pār to. Ja materiāls izkustas vai jūs zaudējat kontroli pār to, var rasties bīstama situācija un var būt ievainojumus.
- Nostipriniet apstrādājamo materiālu. Ar spaiļēm vai skrūvspīļēm nostiprināts materiāls tiek labāk turēts, nekā pieturot ar roku.
- Atbalstiet paneļus vai jebkuru citu pārāk lielu materiāla gabalu, lai līdz minimumam samazinātu ripas iespīšanās un atsienu risku. Lielu materiāla gabali mēdz nosēsties paši zem sava svara. Atbalsti ir jānovieto zem materiāla gabala, griezumam līnijas tuvumā un materiāla gabala malas tuvumā abās ripas pusēs.
- Eksploatējot šo instrumentu, vienmēr jāvalkā standarta darba cimdi.
- Eksploatācijas laikā pārvada karteris kļūst ļoti karsts.
- Instrumentam drīkst piemērot tikai nelielu spiedienu. Nespiediet ripu no sāniem.
- Nepieļaujiet pārslodzi. Ja instruments kļūst karsts, ļaujiet tam dažas minūtes darboties tukšgaitā.
- Slīpēšanai vispiemērotākā pozīcija ir, ja instrumentu iestata 90° leņķī. Virziet instrumentu turp un atpakaļ, piespiežot to vidēji stipri. Šādā veidā apstrādājams materiāls pārmērīgi nesakarst, nezaudē krāsu un tajā neveidojas robi.



BRĪDINĀJUMS! Stingri turiet instrumentu ar abām rokām, lai saglabātu kontroli pār instrumentu, iedarbinot un strādājot ar instrumentu un nogaidot, līdz ripa vai piederums pārstāj griezties. Pirms instrumenta nolikšanas malā pārbaudiet, vai piederums ir pilnībā pārstājis griezties.

Iespējēties materiālu skrūvspīļēs vai cieši nostipriniet. Ja darba laikā rodas putekļi, valkājiet sejas masku, kas nosedz degunu un muti. Rikojieties ar ripu tā, kā minēts norādījumos. Neizraisiet ripas iestrēgšanu materiālā un nespiediet to ar pārmērīgu spēku. Slīpējiet tikai ar ripas virsmu, ja vien nelietojat tādu ripu, kuras konstrukcija pieļauj slīpēšanu ar ripas malu.

Bīdslēdzis (A. att.)



UZMANĪBU! Stingri turiet instrumenta rēdzi un korpusu, lai saglabātu kontroli pār instrumentu, iedarbinot un strādājot ar instrumentu un nogaidot, līdz piederums pārstāj griezties. Pirms instrumenta nolikšanas malā pārbaudiet, vai ripa vai piederums ir pilnībā pārstājis griezties.

PIEZĪME. Kad instruments darbojas ar noslodzi, to nedrīkst ieslēgt un izslēgt, lai neizraisītu negaidītu instrumenta kustību. Nogaidiet, līdz slīpmašīna darbojas ar pilnu jaudu, tikai pēc tam ļaujiet tai saskarties ar apstrādājamo virsmu. Izslēdziet instrumentu tikai tad, kad tas ir nocelts nost no apstrādājamās virsmas. Pirms instrumenta nolikšanas malā nogaidiet, līdz ripa pārstāj rotēt.



BRĪDINĀJUMS! Pirms instrumenta pievienošanas barošanas avotam pārbaudiet, vai bīdslēdzis ir izslēgtā pozīcijā, nospiežot un atlaižot slēdža aizmugurējo daļu. Ja instrumentam ir pārtraukta barošana, piemēram, ir nostrādājis zemējuma aizsargslēdzis vai jaudas slēdzis, ir notikusi nejauša atslēgšana no elektrotīkla vai ir noticis elektrobarošanas pārrāvums, pārliecinieties, vai bīdslēdzis ir izslēgtā pozīcijā, kā aprakstīts iepriekš. Ja, atjaunojot alektrobarošanu, bīdslēdzis ir ieslēgtā pozīcijā, instruments negaidīti atsāk darboties.

Lai iedarbinātu instrumentu, stumiet ieslēgšanas/izslēgšanas bīdslēdzi **8** virzienā uz instrumenta priekšpusi. Lai apturētu instrumentu, atlaižiet ieslēgšanas/izslēgšanas bīdslēdzi.

Lai instruments darbotos nepārtraukti, stumiet bīdslēdzi virzienā uz instrumenta priekšpusi un iespiediet slēdža priekšdaļu uz iekšu. Lai apturētu instrumentu, kad tas darbojas nepārtrauktā režīmā, nospiediet bīdslēdža aizmuguri un atlaižiet.

Gaismas diožu darba lukturis (A. att.)



UZMANĪBU! Neskatieties tieši darba luktura gaismā!

Citādi var būt smagus acu ievainojumus.

Ieslēdzot instrumentu, uzreiz tiek aktivizēts darba lukturis **7**, kas izvietots ap ietvaru. Darba lukturis deg tikmēr, kamēr instruments ir ieslēgts.

PIEZĪME. Darba lukturis paredzēts apstrādājamās virsmas apgaismošanai, un to nevar izmantot kā kabatas lukturīti.

Vārpstas bloķēšanas poga (A. att.)

Vārpstas bloķēšanas poga **2** paredzēta tam, lai novērstu vārpstas rotāciju piederuma uzstādīšanas vai noņemšanas laikā. Izmantojiet vārpstas bloķēšanas pogu tikai tad, ja instruments ir izslēgts, atvienots no barošanas avota un pilnībā apstājš.

IEVĒRĪBA! Lai mazinātu instrumenta bojājuma risku, neaktivizējiet vārpstas bloķēšanas pogu, kamēr instruments darbojas. Tas var sabojāt instrumentu, un uzstādītais piederums var noskrūvēties nost, izraisot ievainojumus.

Lai aktivizētu bloķētāju, nospiediet vārpstas bloķēšanas pogu un ar roku grieziet vārpstu tiktāl, kamēr to vairs nav iespējams pagriezt.

Piesardzības pasākumi, apstrādājot krāsotu materiālu

1. NAV IETEICAMS smirgēlēt vai ar suku slīpēt krāsu uz svina bāzes, jo ir ļoti grūti kontrolēt un savākt kaitīgos putekļus. Saindēšanās ar svinu visbīstamākā ir bērniem un grūtniecēm.
2. Tā kā, neveicot ķīmisko analīzi, ir grūti noteikt, vai krāsas sastāvā ir vai nav svina, krāsas smirgēlēšanas laikā ieteicams veikt šādus piesardzības pasākumus:

Personīgā drošība

1. Bērniem un grūtniecēm ieeja darba zonā, kurā tiek smirgēlēta vai ar suku slīpēta krāsa, ir aizliegta, līdz šī vieta nav rūpīgi iztīrīta.
2. Visām personām, kas ienāk šajā darba zonā, jāvalkā putekļu maska vai respirators. Filtri jānomaina katru dienu vai uzreiz, tiklīdz operatoram ir grūti elpot.

PIEZĪME. Jāizmanto tikai tādas putekļu maskas, kas piemērotas darbam ar svina krāsas putekļiem un izgarojumiem. Parastās krāsotāju maskas nenodrošina šo aizsardzību. Piemērotu N.I.O.S.H. atzītu masku meklējiet pie vietējā tehnisko līdzekļu izplatītāja.

3. Darba zonā NEDRĪKST ĒST, DZERT vai SMĒKĒT, lai organismā neuzņemtu kaitīgās krāsas daļiņas. PIRMS ēšanas, dzeršanas vai smēķēšanas darbiniekiem jānomazgājas un jāattīrās. Darba zonā nedrīkst atrasties ēdiens, dzēriens vai tabakas izstrādājumi, jo uz tiem var nosēties putekļi.

Vides drošība

1. Krāsa ir jānoņem tā, lai minimizētu putekļu veidošanos.
2. Vietas, kurās tiek veikta krāsu slipēšana, jāizolē ar 0,1 mm biezu plastmasas aizsargplēvi.
3. Smirgēlēšana jāveic tā, lai mazinātu krāsas putekļu nokļūšanu ārpus darba zonas.

Tīrīšana un nodošana atkritumos

1. Visas virsmas darba zonā katru dienu smirgēlēšanas laikā jānotīra ar putekļsūcēju un rūpīgi jānoslauka. Regulāri jāiztīra putekļsūcēja filtra maisi.
2. Plastmasas aizsargpārklājums jāsavāc un jānodod atkritumos kopā ar putekļu daļiņām vai citiem noslīpētiem netīrumiem. Tie jāievieto noslēgtā atkritumu maisā un jānodod sadzīves atkritumos. Uzkojot darba zonu, tajā nedrīkst atrasties ne bērni, ne grūtnieces.
3. Jānomazgā visas rotaļlietas, mazgājamas mēbeles un galda piederumi, ko lieto bērni, tikai pēc tam tos drīkst no jauna lietot.

APKOPE

Šis elektroinstrumenti ir paredzēti ilglaicīgam darbam ar mazāko iespējamo apkopi. Nepārtraukti nevainojama darbība ir atkarīga no pareizas instrumenta apkopes un regulāras tīrīšanas.



BRĪDINĀJUMS! *Lai mazinātu smaga ievainojuma risku, pirms regulēšanas vai pierīču/piederumu uzstādīšanas un noņemšanas izslēdziet instrumentu un atvienojiet to no barošanas avota. Instrumentam nejausi sākot darboties, var gūt ievainojumus.*



Eļļošana

Šis elektroinstrumenti nav papildus jāeļļo.



Tīrīšana



BRĪDINĀJUMS! *Ar sausu gaisu no galvenā korpusa izpūtiet netīrumus un putekļus ikreiz, kad pamanāt tos uzkrājamies gaisa atverēs, kā arī visapkārt tām. Veicot šo darbu, valkājiet atzītu acu aizsargus un putekļu masku.*



BRĪDINĀJUMS! *Instrumenta detaļu tīrīšanai, kas nav no metāla, nedrīkst izmantot šķīdinātājus vai citas asas ķīmiskas vielas. Šīs ķīmiskas vielas var sabojāt šo detaļu materiālu. Lietojiet tikai maigā ziepjūdenī samitrinātu*

lupatiņu. Nekādā gadījumā nepieļaujiet, lai instrumentā iekļūst šķidrums; instrumentu nedrīkst iegremdēt šķīdumā.

Piederumi



BRĪDINĀJUMS! *Tā kā citi piederumi, kurus DEWALT nav ieteicis un nepiedāvā, nav pārbaudīti lietošanai ar šo instrumentu, var rasties bīstami apstākļi, ja tos lietošiet. Lai mazinātu ievainojuma risku, šim instrumentam lietojiet tikai DEWALT ieteiktos piederumus.*

Sīkāku informāciju par attiecīgiem piederumiem jautājiet izplatītājam.

Vides aizsardzība



Dalīta atkritumu savākšana. Izstrādājumus ar šo apzīmējumu nedrīkst izmest kopā ar parastiem sadzīves atkritumiem.

Izstrādājumu sastāvā ir materiāli, ko var atgūt vai otrreizēji pārstrādāt, samazinot pieprasījumu pēc izejvielām. Nododiet otrreizējai pārstrādei elektriskos izstrādājumus saskaņā ar vietējiem noteikumiem. Sīkāka informācija ir pieejama vietnē www.2helpU.com.

Gaismas diožu indikatoru skaidrojums

Šajā sadaļā ir uzskaitīti iespējamie gaismas diožu indikatoru signāli, to cēloņi un attiecīgie novēšanas pasākumi. Dažus novēšanas pasākumus var veikt lietotājs vai apkopes speciālists, bet citām var būt vajadzīga kvalificēta DEWALT tehniķa vai izplatītāja palīdzība.



Aizsardzība pret nulles spriegumu

Problēma

Slēdzis ir ieslēgtā pozīcijā, barošana ir ieslēgta. Instruments ir izslēgts.

Risinājums

Lai instrumentu atkārtoti iedarbinātu, vēlreiz veiciet slēdža ciklu.



Atsitiena bremze

Problēma

Instrumentam ir konstatēta iestrēgšana, tāpēc ir aktivizēta atsitiena bremze.

Risinājums

Pārbaudiet, vai iestrēgšanas rezultātā piederums nav bojāts. Vajadzības gadījumā nomainiet pret jaunu. Ja vajadzīgs, noregulējiet apstrādājamā materiāla un instrumenta pozīciju. Lai instrumentu atkārtoti iedarbinātu, vēlreiz veiciet slēdža ciklu.



Siltumaizsardzība

Problēma

Instruments ir izslēdzies, lai aizsargātos pret neatgriezeniskiem bojājumiem, kas var rasties pārkaršanas rezultātā.

Risinājums

Raugieties, lai darba laikā rokas, apģērbs vai netīrumi nebloķētu ieplūdes un izplūdes atveres. Samaziniet instrumenta ieslēgšanas/izslēgšanas biežumu; vēlreiz veiciet slēdža ciklu un atkārtoti iedarbiniet instrumentu; atvienojiet instrumentu no barošanas avota un tad atkārtoti pievienojiet tam.

 Aizsardzība pret iestrēšanu/ pārslodzi	
Problēma Instruments ir bijis ilgstoši iestrēdzis, tāpēc ir izslēdzies.	Risinājums Atslogojiet instrumentu, tad vēlreiz veiciet slēdža ciklu un atkārtoti iedarbiniet instrumentu.
 Kļūme barošanas blokā	
Problēma Instruments ir pieslēgts pie sliktas kvalitātes barošanas avota, piemēram, pie nekvalitatīva ģeneratora. Šāds barošanas avots var sabojāt instrumentu.	Risinājums Mēģiniet izmantot citu barošanas avotu, samazināt pagarinājuma vada garumu vai samazināt ierīču skaitu, kas vienlaicīgi pieslēgtas konkrētajam barošanas avotam.

ПРЯМОШЛИФОВАЛЬНАЯ МАШИНА С РЕГУЛИРОВКОЙ СКОРОСТИ DWE4997

Поздравляем!

Вы выбрали инструмент DEWALT. Многолетний опыт, тщательная разработка изделий и инновации делают компанию DEWALT одним из самых надежных партнеров для пользователей профессионального электроинструмента.

Технические характеристики

		DWE4997
Напряжение	V _{перем. тока}	230
Тип		1
Выходная мощность	Вт	1300
Частота вращения без нагрузки	мин ⁻¹	25000
Максимальный диаметр круга	мм	50
Размер цанги	мм	6
Вес	кг	2,4
Значения шума и/или вибрации (сумма векторов в трех плоскостях) в соответствии с EN60745-2-23:		
L _{PA} (уровень звукового давления)	дБ(A)	79
L _{WA} (уровень акустической мощности)	дБ(A)	90
K (погрешность для заданного уровня мощности)	дБ(A)	3
Значения вибрационного воздействия ø 50 мм; U _M = 14,4 гмм		
	м/с ²	17,0
Значения вибрационного воздействия ø 25 мм; U _M = 3,6 гмм		
	м/с ²	7,0
Погрешность K =		
	м/с ²	2,1

Значение шумовой эмиссии и/или эмиссии вибрации, указанное в данном справочном листке, было получено в соответствии со стандартным тестом, приведенным в EN60745, и может использоваться для сравнения инструментов. Кроме того, оно может использоваться для предварительной оценки воздействия вибрации.

⚠ ОСТОРОЖНО! Заявленное значение шумовой эмиссии и/или эмиссии вибрации относится к основным областям применения инструмента. Однако, если инструмент используется для различных целей, с различными дополнительными принадлежностями или при ненадлежащем уходе, то уровень шума и/или вибрации может измениться. Это может привести к значительному увеличению уровня воздействия вибрации в течение всего рабочего периода.

При расчете приблизительного значения уровня воздействия шума и/или вибрации также необходимо учитывать время, когда инструмент выключен или то время, когда он работает на холостом ходу. Это может привести к значительному снижению уровня воздействия вибрации в течение всего рабочего периода.

Определите дополнительные меры техники безопасности для защиты оператора от воздействия шума и/или вибрации, а именно: поддержание инструмента и дополнительных принадлежностей в рабочем состоянии, создание комфортных условий работы (соответствующих вибрации), хорошая организация рабочего места.

Декларация о соответствии нормам ЕС

Директива по механическому оборудованию



Прямошлифовальная машина с регулировкой скорости DWE4997

DEWALT заявляет, что продукция, описанная в **Технических характеристиках**, соответствует: 2006/42/EC, EN60745-1:2009+A11:2010, EN60745-2-23:2013.

Эти продукты также соответствуют Директиве 2014/30/EU и 2011/65/EU. За дополнительной информацией обращайтесь в компанию DEWALT по адресу, указанному ниже или приведенному на задней стороне обложки руководства.

Нижеподписавшийся несет ответственность за составление технической документации и составил данную декларацию по поручению компании DEWALT.

Маркус Ромпель

Вице-президент отдела по разработке и производству, PTE-Europe

DEWALT, Richard-Klinger-Straße 11,

D-65510, Idstein, Германия

30.08.2019



ОСТОРОЖНО! Во избежание риска получения травм ознакомьтесь с инструкцией.

Обозначения: правила техники безопасности

Ниже описывается уровень опасности, обозначаемый каждым из предупреждений. Прочитайте руководство и обратите внимание на данные символы.



ОПАСНО! Обозначает опасную ситуацию, которая неизбежно приведет к **серьезной травме или смертельному исходу**, в случае несоблюдения соответствующих мер безопасности.



ОСТОРОЖНО! Указывает на потенциально опасную ситуацию, которая, в случае несоблюдения соответствующих мер безопасности, **может**

привести к **серьезной травме или смертельному исходу.**



ВНИМАНИЕ! Указывает на потенциально опасную ситуацию, которая, в случае несоблюдения соответствующих мер безопасности, **может** стать причиной **травм средней или легкой степени тяжести.**

ПРИМЕЧАНИЕ. Указывает на практики, **использование которых не связано с получением травмы, но если ими пренебречь, могут** привести к **порче имущества.**



Указывает на риск поражения электрическим током.



Указывает на риск возгорания.

ОБЩИЕ ПРАВИЛА ТЕХНИКИ БЕЗОПАСНОСТИ ПРИ ИСПОЛЬЗОВАНИИ ЭЛЕКТРОИНСТРУМЕНТОВ



ОСТОРОЖНО! Прочитайте и просмотрите все предупреждения, инструкции, иллюстрации и спецификации по данному электроинструменту. Несоблюдение всех приведенных ниже инструкций может стать причиной поражения электрическим током, возгорания и/или тяжелой травмы.

СОХРАНИТЕ ВСЕ ИНСТРУКЦИИ ДЛЯ ПОСЛЕДУЮЩЕГО ОБРАЩЕНИЯ К НИМ.

Термин «электроинструмент» в предупреждениях относится к работающим от сети (проводным) электроинструментам или работающим от аккумуляторной батареи (беспроводным) электроинструментам.

1) Безопасность на рабочем месте

- a) Следите за чистотой и хорошим освещением на рабочем месте. Захламленное или плохо освещенное рабочее место может стать причиной несчастного случая.
- b) Запрещается работать с электроинструментами во взрывоопасных местах, например, вблизи легковопламеняющихся жидкостей, газов и пыли. Искры, которые появляются при работе электроинструментов могут привести к воспламенению пыли или паров.
- c) Следите за тем, чтобы во время работы с электроинструментом в зоне работы не было посторонних и детей. Отвлекаясь от работы вы можете потерять контроль над инструментом.

2) Электробезопасность

- a) Штепсельная вилка электроинструмента должна соответствовать розетке. **Никогда не меняйте вилку инструмента. Запрещается использовать переходники к вилкам для электроинструментов с заземлением.** Использование оригинальных штепсельных вилок,

соответствующих типу сетевой розетки снижает риск поражения электрическим током.

- b) **Избегайте контакта с заземленными поверхностями, такими как трубы, радиаторы и холодильники.** Если вы будете заземлены, увеличивается риск поражения электрическим током.
- c) **Запрещается оставлять электроинструмент под дождем и в местах повышенной влажности.** При попадании воды в электроинструмент, риск поражения электрическим током возрастает.
- d) **Берегите кабель от повреждений. Никогда не используйте кабель для переноски инструмента, не тяните за него, пытаясь отключить инструмент от сети. Держите кабель подальше от источников тепла, масла, острых углов или движущихся предметов.** Поврежденный или запутанный кабель питания повышает риск поражения электрическим током.
- e) **При работе с электроинструментом вне помещения необходимо пользоваться удлинителем, рассчитанным на эксплуатацию в соответствующих условиях.** Использование кабеля питания, предназначенного для использования вне помещения, снижает риск поражения электрическим током.
- f) **При необходимости эксплуатации устройства в местах с повышенной влажностью используйте устройство защитного отключения (УЗО).** Использование УЗО снижает риск поражения электрическим током.

3) Обеспечение индивидуальной безопасности

- a) **При работе с электроинструментом сохраняйте бдительность, следите за своими действиями и руководствуйтесь здравым смыслом. Не работайте с электроинструментом, если вы устали, находитесь в состоянии наркотического, алкогольного опьянения или под воздействием лекарственных препаратов.** Невнимательность при работе с электроинструментом может привести к серьезным травмам.
- b) **Используйте средства индивидуальной защиты. Всегда используйте защитные очки.** Средства защиты, такие как пылезащитная маска, обувь с нескользящей подошвой, каска и защитные наушники, используемые при работе, уменьшают риск получения травм.
- c) **Примите меры для предотвращения случайного включения. Перед тем как подключить электроинструмент к сети и/или аккумуляторной батарее, возьмите инструмент или перенести его на другое место, убедитесь в том, что выключатель находится в положении «Выкл.». Если при переноске электроинструмента он подключен к сети, и при этом ваш палец находится на выключателе, это может стать причиной несчастных случаев.**

- d) **Уберите все регулировочные или гаечные ключи перед включением электроинструмента.**
Ключ, оставленный на вращающейся части электроинструмента, может привести к травме.
- e) **Не пытайтесь дотянуться до слишком удаленных поверхностей. Всегда твердо стойте на ногах, сохраняя равновесие.**
Это позволит лучше контролировать электроинструмент в непредвиденных ситуациях.
- f) **Одевайтесь соответствующим образом. Избегайте носить свободную одежду и ювелирные украшения. Следите за тем, чтобы волосы и одежда не попадали под движущиеся детали.** Возможно наматывание свободной одежды, ювелирных изделий и длинных волос на движущиеся детали.
- g) **При наличии устройств для подключения оборудования для удаления и сбора пыли необходимо обеспечить правильность их подключения и эксплуатации.** Использование устройства для пылеудаления сокращает риски, связанные с пылью.
- h) **Не позволяйте хорошему знанию от частого использования инструментов стать причиной самонадеянности и игнорирования правил техники безопасности.** Небрежное действие может повлечь серьезные травмы за долю секунды.

4) Эксплуатация электроинструмента и уход за ним

- a) **Избегайте чрезмерной нагрузки электроинструмента. Используйте электроинструмент в соответствии с назначением.** Правильно подобранный электроинструмент выполняет работу более эффективно и безопасно при стандартной нагрузке.
- b) **Не пользуйтесь инструментом, если не работает выключатель.** Любой инструмент, управлять выключением и включением которого невозможно, опасен, и его необходимо отремонтировать.
- c) **Перед выполнением любых настроек, сменой дополнительных принадлежностей или прежде чем убрать инструмент на хранение, отключите его от сети и/или снимите с него аккумуляторную батарею, если ее можно снять.** Такие превентивные меры безопасности сокращают риск случайного включения электроинструмента.
- d) **Храните электроинструмент в недоступном для детей месте и не позволяйте работать с инструментом людям, не имеющим соответствующих навыков работы с такого рода инструментами.** Электроинструмент представляет опасность в руках неопытных пользователей.
- e) **Поддерживайте электроинструмент и принадлежности в исправном состоянии.**

Проверьте, не нарушена ли центровка или не заклинены ли движущиеся детали, нет ли повреждений или иных неисправностей, которые могли бы повлиять на работу электроинструмента. В случае обнаружения повреждений, прежде чем приступить к эксплуатации электроинструмента, его нужно отремонтировать. Большинство несчастных случаев происходит из-за электроинструментов, которые не обслуживаются должным образом.

- f) **Содержите режущий инструмент в остро заточенном и чистом состоянии.** Вероятность заклинивания инструмента, за которым следят должным образом и который хорошо заточен, значительно меньше, а работать с ним легче.
- g) **Используйте данный электроинструмент, а также дополнительные приспособления и насадки в соответствии с данными инструкциями и с учетом условий и специфики работы.** Использование электроинструмента для выполнения операций, для которых он не предназначен, может привести к созданию опасных ситуаций.
- h) **Все рукоятки и поверхности захватывания должны быть сухими и без следов смазки.** Скользкие рукоятки и поверхности захватывания не позволяют обеспечить безопасность работы и управления инструментом в непредвиденных ситуациях.

5) Сервисное обслуживание

- a) **Обслуживание электроинструмента должно выполняться только квалифицированным техническим персоналом.** Это позволит обеспечить безопасность обслуживаемого электроинструмента.

ДОПОЛНИТЕЛЬНЫЕ СПЕЦИАЛЬНЫЕ ИНСТРУКЦИИ ПО ТЕХНИКЕ БЕЗОПАСНОСТИ

Меры безопасности при шлифовке

- a) **Данный инструмент предназначен для шлифования. Прочитайте и просмотрите все предупреждения, инструкции, иллюстрации и спецификации по данному электроинструменту.** Несоблюдение всех приведенных ниже инструкций может стать причиной поражения электрическим током, возгорания и/или тяжелой травмы.
- b) **Не рекомендуется выполнять с помощью данного инструмента такие работы, как заточку, крацевание, полирование и отрезание.** Выполнение операций, не предусмотренных для данного инструмента, представляет опасность и может привести к травме.
- c) **Не используйте дополнительные принадлежности, которые не рекомендованы**

производителем инструмента и не предназначены для него специально.

Возможность установки принадлежности на электроинструмент не обеспечивает безопасности при ее использовании.

- d) **Номинальная скорость принадлежности должна, как минимум, равняться максимальной скорости, указанной на электроинструменте.**

Принадлежность, которая вращается со скоростью, превышающей ее номинальную скорость вращения, может разрушиться и отлететь в сторону.

- e) **Внешний диаметр и толщина принадлежности должны соответствовать диапазону мощности электроинструмента.**

Принадлежности неправильно подобранного размера не закрываются защитным кожухом и не обеспечивают надлежащего контроля управления.

- f) **Посадочное отверстие кругов, фланцев, дисков-подшв и любых принадлежностей должно точно соответствовать шпинделю электроинструмента.**

Принадлежности с ромбовидными отверстиями, которые не подходят к монтажной арматуре электроинструмента, работают несбалансированно, слишком сильно вибрируют и могут привести к потере управления.

- g) **Установленные посредством оправки круги или другие принадлежности необходимо полностью вставлять в цангу или патрон.**

Если оправка недостаточно плотно удерживается и/или выступ круга слишком длинный, установленный круг может отсоединиться и вылететь на большой скорости.

- h) **Не используйте поврежденные принадлежности.**

Перед каждым использованием проверяйте принадлежность, как то: абразивные круги – на наличие сколов и трещин, диск-подшву – на наличие надрывов, трещин или чрезмерного износа, проволочные щетки – на наличие ослабленной или сломанной проволоки.

В случае падения электроинструмента или принадлежности проверьте наличие повреждений или установите неповрежденную принадлежность. После проверки и установки принадлежности оператор и посторонние лица не должны находиться на одной плоскости с вращающейся принадлежностью. Запустите электроинструмент на максимальной скорости без нагрузки и дайте ему поработать одну минуту. Поврежденные принадлежности, как правило, ломаются в течение этого тестового периода.

- i) **Используйте средства индивидуальной защиты. В зависимости от типа выполняемых работ надевайте щиток для защиты лица или защитные очки. В соответствии с необходимостью надевайте респиратор, защитные наушники, перчатки и рабочий фартук, способный защитить от мелких**

абразивных частиц и фрагментов

обрабатываемой детали.

Средства защиты для глаз должны останавливать частицы, вылетающие при выполнении различных видов работ. Пылезащитная маска или респиратор должны обеспечивать фильтрацию твердых частиц, образующихся при выполнении работ. Длительное воздействие шума высокой мощности может привести к нарушениям слуха.

- j) **Не подпускайте посторонних лиц близко к рабочей зоне. Любое лицо, входящее в рабочую зону, должно использовать средства индивидуальной защиты.** Фрагменты обрабатываемой детали или разрушенной оснастки могут отлететь в сторону и стать причиной травмы даже за пределами рабочей зоны.
- k) **Удерживайте инструменты только за изолированные ручки при выполнении работ, во время которых имеется вероятность контакта инструмента со скрытой электропроводкой.** Контакт с проводом под напряжением приводит к подаче напряжения на соприкасающиеся с ним металлические детали электроинструмента и к поражению оператора электрическим током.
- l) **Всегда крепко держите инструмент рукой (руками) при запуске.** Реактивный момент двигателя во время его ускорения может вызвать вращение инструмента.
- m) **Используйте зажимы, чтобы поддерживать заготовку по мере целесообразности. Во время работы ни в коем случае не удерживайте маленькую заготовку одной рукой, а инструмент – другой рукой.** Зажим небольшой заготовки позволяет освободить руки для управления инструментом. Круглые материалы, такие как штыри и различные трубы могут откатываться при резке, в результате насадка может заклинить или отскочить в вашу сторону.
- n) **Никогда не кладите электроинструмент до тех пор, пока он полностью не остановится.** Вращающаяся принадлежность может задеть за поверхность, из-за чего электроинструмент может вырваться из рук.
- o) **После смены насадок или выполнения регулировки убедитесь, что гайка цангового патрона, патрон или любые другие регулировочные устройства полностью затянуты.** Ослабленные регулировочные устройства могут внезапно сместиться и привести к потере управления, отсоединенные вращающиеся компоненты будут отброшены со значительной силой.
- p) **Не включайте электроинструмент, если принадлежность направлена на вас.** Случайный контакт с вращающейся принадлежностью может

привести к наматыванию одежды и контакту принадлежности с вашим телом.

- q) **Регулярно очищайте вентиляционные отверстия электроинструмента.** Вентилятор электродвигателя затягивает пыль внутрь корпуса, а скопление большого количества пыли на металлических частях электродвигателя повышает риск поражения электротоком.
- r) **Не используйте электроинструмент рядом с горючими материалами.** Искры могут привести к их воспламенению.
- s) **Не используйте принадлежности, требующие жидкостного охлаждения.** Использование воды или других жидких охлаждающих средств может привести к поражению электрическим током вплоть до смертельного исхода.

ДОПОЛНИТЕЛЬНЫЕ ИНСТРУКЦИИ ПО ТЕХНИКЕ БЕЗОПАСНОСТИ ДЛЯ ВСЕХ ВИДОВ РАБОТ

Причины возникновения отдачи и способы ее предупреждения

Отдача представляет собой внезапную реакцию в результате заклинивания или деформации вращающегося круга, диска-подшвы, щетки или любых других дополнительных принадлежностей. Заклинивание или деформация вызывают мгновенную остановку вращающейся насадки, что, в свою очередь, приводит к потере управления инструментом и его резкого смещения в сторону, противоположную направлению вращения насадки в точке заклинивания.

Например, в случае заклинивания или деформации абразивного круга в обрабатываемой детали, заклинивающий край круга может врезаться в поверхность материала, что приводит к поднятию или выталкиванию круга. Круг может отскочить в сторону оператора или в другом направлении, в зависимости от направления вращения круга в точке заклинивания. Это может также привести к поломке абразивных кругов.

Отдача является результатом неправильного использования инструмента и/или использованием неправильных методов или режимов работы; избежать этого явления можно путем выполнения указанных далее мер предосторожности.

- a) **Прочно удерживайте электроинструмент обеими руками и располагайтесь таким образом, чтобы иметь возможность погасить энергию отдачи. Для эффективного управления инструментом в случае возникновения обратного удара или реактивного крутящего момента во время запуска всегда пользуйтесь вспомогательной рукояткой, если таковая имеется.** Оператор может контролировать


энергию крутящего момента или отдачи при соблюдении надлежащих мер предосторожности.

- b) **Соблюдайте особую осторожность при обработке углов, острых кромок и т. д. Избегайте дрожания и заклинивания принадлежности.** Углы, острые кромки или дрожание могут вызвать заклинивание насадки в заготовке и привести к потере управления в случае возникновения отдачи.
- c) **Не устанавливайте на инструмент диск для резьбы по дереву или зубчатый пильный диск.** Такие диски часто вызывают отдачу и потерю контроля над инструментом.
- d) **Всегда подавайте насадку в материал в том же направлении, в котором режущая кромка выходит из материала (направление, в котором отбрасывается стружка).** Подача инструмента в неправильном направлении приведет к выходу режущей кромки из обработки и затягиванию инструмента в направлении подачи.
- e) **При использовании зачистных кругов, режущих кругов, высокоскоростных резчиков или карбидовольфрамовых резаков всегда надежно зажимайте обрабатываемый участок.** Круги могут зацепиться, слегка наклонившись в канавке, что приведет к отдаче. Если режущий круг зацепляется, он, как правило, ломается. При зацеплении зачистного круга, высокоскоростного резчика или карбидовольфрамового резчика он может выскочить из канавки, что приведет к потере управления инструментом.

Меры предосторожности при шлифовке и резке

- a) **Используйте только такие типы кругов, которые рекомендованы для данного электроинструмента, а также только в рекомендованных целях. Например: не выполняйте шлифование боковой поверхностью отрезного круга.** Абразивные отрезные круги предназначены для работы периферией круга; боковая нарезка, прилагаемая к таким кругам, может привести к их разрушению.
- b) **Для резбовых абразивных конусов и вилко используйте только исправные оправки с необлегченным выступающим фланцем правильного размера и длины.** Правильная оправка снижает вероятность поломки.
- c) **Избегайте застревания отрезного круга и не прилагайте чрезмерных усилий. Не пытайтесь выполнять разрез слишком большой глубины.** Слишком сильное нажатие на круг увеличивает нагрузку и возможность его деформации или заклинивания в заготовке, а также возможность возникновения отдачи или поломки круга.

- d) **Не держите руку на одной линии с вращающимся кругом и позади него.** Если круг вращается в противоположном от руки направлении, то в случае отдачи, вращающийся круг и инструмент будут направлены непосредственно на вас.
- e) **В случае заземления, заклинивания круга или прекращения резки по какой-либо причине выключите электроинструмент и удерживайте его в неподвижном состоянии до полной остановки. Никогда не пытайтесь извлечь отрезной круг из разреза, когда он находится в движении. В противном случае, это может привести к возникновению отдачи.** Выясните причину и примите надлежащие меры по устранению причины заземления или заклинивания круга.
- f) **Не возобновляйте работу, когда круг находится внутри заготовки. Дождитесь, пока круг наберет полные обороты, и осторожно поместите его в начатый разрез.** В случае заклинивания, круг может подскочить вверх из заготовки или привести к отдаче при повторном запуске.
- g) **Для снижения риска заклинивания круга и отдачи обеспечьте надлежащую опору для длинных панелей или прочих заготовок большого размера.** Заготовки большого размера могут провисать под собственным весом. Опоры необходимо поместить под заготовку возле линии распила и возле края заготовки по обеим сторонам круга.
- h) **Соблюдайте повышенную осторожность при выполнении врезного пиления стен или в других слепых зонах.** Выступающий диск может врезаться в газовую или водопроводную трубу, электропроводку или в объекты, вызывающие отдачу.

 **ОСТОРОЖНО!** Рекомендуется использовать устройство защитного отключения (УЗО) с током утечки до 30 мА.

Остаточные риски

Несмотря на соблюдение соответствующих инструкций по технике безопасности и использование предохранительных устройств, некоторые остаточные риски невозможно полностью исключить. А именно:

- ухудшение слуха;
- риск травм от разлетающихся частиц;
- риск получения ожогов в результате нагревания инструмента в процессе работы;
- риск получения травмы в результате продолжительной работы.

СОХРАНИТЕ НАСТОЯЩЕЕ РУКОВОДСТВО

Электробезопасность

Электродвигатель рассчитан на работу только при одном напряжении сети. Следите за напряжением электрической сети, оно должно соответствовать величине, обозначенной на информационной табличке устройства.



Ваш инструмент DeWALT оснащен двойной изоляцией в соответствии с требованиями EN60745; поэтому провод заземления не требуется.

Если поврежден кабель питания, его нужно заменить у производителя или в официальном сервисном центре DeWALT.

Замена штепсельной вилки (только для Великобритании и Ирландии)

В случае необходимости установки новой вилки:

- осторожно снимите старую вилку;
- подсоедините коричневый провод к терминалу фазы в вилке;
- подсоедините синий провод к нулевому терминалу.



ОСТОРОЖНО! Заземление не требуется.

Соблюдайте инструкции по установке вилок высокого качества. Рекомендованный предохранитель: 13 А.

Использование удлинительного кабеля

При необходимости использования удлинительного кабеля, используйте только утвержденные 3-х жильные кабели промышленного изготовления, рассчитанные на мощность не меньшую, чем потребляемая мощность данного инструмента (см. раздел **Технические характеристики**). Минимальный размер проводника должен составлять 1,5 мм²; максимальная длина 30 м.

При использовании кабельного барабана всегда полностью разматывайте кабель.

Комплектация поставки

В комплектацию входит:

- 1 Прямошлифовальная машина
 - 1 Гаечный ключ
 - 1 Руководство по эксплуатации
- Проверьте инструмент, детали и дополнительные принадлежности на наличие поврежденных, которые могли произойти во время транспортировки.
 - Перед началом работы необходимо внимательно прочитать настоящее руководство и принять к сведению содержащуюся в нем информацию.

Маркировка инструмента

На инструмент нанесены следующие обозначения:



Перед началом работы прочтите руководство по эксплуатации.



Используйте защитные наушники.



Используйте защитные очки.



Видимое излучение. Не направляйте луч в глаза.

Местоположение кода даты (рис. А)

Код даты **13**, который также включает год изготовления, напечатан на корпусе.

Пример:

2019 XX XX

Год производства

Описание (рис. А)



ОСТОРОЖНО! *Никогда не вносите изменения в конструкцию электроинструмента или какой-либо его части. Это может привести к повреждению или травме.*

- | | |
|------------------------------|------------------------------------|
| 1 Шпindelь | 7 Светодиодная подсветка |
| 2 Кнопка блокировки шпинделя | 8 Передвижной пусковой выключатель |
| 3 Гайка цангового патрона | 9 Дискoвый регулятор скорости |
| 4 Малый ключ (13 мм) | 10 Светодиодный индикатор |
| 5 Большой ключ (17 мм) | |
| 6 Цанговый патрон 6 мм | |

Назначение

Ваша прямошлифовальная машина предназначена для профессиональных работ по шлифовке. Данный инструмент может использоваться с широким спектром шлифовальных насадок, имеющих в продаже, с максимальным диаметром 50 мм и разрешенной минимальной скоростью 25000 об/мин.

НЕ используйте в условиях повышенной влажности или поблизости от легковоспламеняющихся жидкостей или газов.

Данная прямошлифовальная машина является профессиональным электроинструментом.

НЕ РАЗРЕШАЙТЕ детям прикасаться к инструменту. Использование инструмента неопытными пользователями должно происходить под контролем опытного лица.

- **Малолетние дети и люди с ограниченными физическими возможностями.** Это устройство не предназначено для использования малолетними детьми или людьми с ограниченными физическими возможностями кроме как под контролем лица, отвечающего за их безопасность.
- Данный инструмент не предназначен для использования лицами (включая детей) с ограниченными физическими, психическими и умственными возможностями, не имеющими опыта, знаний или навыков работы с ним, если они не находятся под наблюдением лица, ответственного за их безопасность. Никогда не оставляйте детей без присмотра с этим инструментом.

Составные части

Защита от отключения при падении напряжения

Пусковой выключатель оснащен функцией автоматического отключения при отсутствии напряжения. В случае отключения электроэнергии или неожиданного отключения по какой-либо другой причине, выключатель будет необходимо прогнать через полный цикл (включить и выключить), чтобы снова запустить инструмент.

Электронная муфта

Данный инструмент оснащен электронной муфтой (E-Clutch), которая останавливает инструмент в случае заклинивания или защемления, чтобы уменьшить крутящий момент, передаваемый на руки оператора. Для повторного запуска инструмента переключатель необходимо перевести в выключенное, затем во включенное положение.

Тормоз

При отпускании пускового выключателя электродвигатель немедленно останавливается, а электронный тормоз быстро останавливает принадлежность, защищая оператора от случайного соприкосновения и улучшая эффективность работ.

Муфта постоянного момента

В случае перегрузки или остановки электродвигателя крутящий момент автоматически снижается, благодаря чему оператору легче удерживать инструмент в руках. При уменьшении нагрузки крутящий момент и обороты увеличатся. Если останов инструмента продлился длительное время, инструмент отключится и для включения его необходимо перезапустить, выключив и включив при помощи пускового выключателя. Данная функция представляет собой аналог механической муфты, с тем отличием, что не изнашивается в ходе эксплуатации.

Дискoвый регулятор скорости (рис. А)



ОСТОРОЖНО! *Вне зависимости от настройки скорости, номинальная скорость принадлежности должна, как минимум, равняться максимальной скорости, указанной на электроинструменте.*

Дискoвый регулятор скорости обеспечивает точное управление и позволяет использовать инструмент в оптимальных условиях в соответствии с принадлежностью и материалом.

- Поверните регулятор **9** в нужное положение. Для установки высокой скорости поверните регулятор вверх, для установки низкой скорости, поверните регулятор вниз.

Светодиодный индикатор (рис. А)

В ходе нормальной эксплуатации инструмента светодиодный индикатор **10** будет гореть зеленым цветом, а в случае задействования какой-либо защитной функции он будет мигать красным цветом с определенной последовательностью. См. подробное описание в разделе

«Режимы горения светодиодного индикатора» в конце данного руководства.

СБОРКА И РЕГУЛИРОВКА

! **ОСТОРОЖНО!** Чтобы снизить риск получения серьезных травм, выключайте инструмент и отключайте его от сети перед тем, как выполнять какие-либо регулировки или снимать/устанавливать приспособления или дополнительные принадлежности. Случайный запуск может привести к травме.

Монтаж принадлежности (рис. А)

! **ОСТОРОЖНО!** Принадлежности должны как минимум соответствовать максимальной скорости, указанной на инструменте. Принадлежность, которая вращается со скоростью, превышающей ее номинальную скорость вращения, может разрушиться и отлететь в сторону.

! **ОСТОРОЖНО!** Принадлежности должны находиться в диапазоне мощности, указанном на инструменте. Принадлежности неправильно подобранного размера не обеспечивают надлежащего контроля управления.

! **ОСТОРОЖНО!** Не используйте принадлежности, длина оправки которых превышает 40 мм. Убедитесь, что длина выступающей оправки после установки принадлежности в цангу не превышает 10 мм.

! **ОСТОРОЖНО!** Риск вылетания. Используйте только принадлежности с хвостовиками, соответствующими установленному цанговому патрону. Хвостовики меньшего размера не будут стабильны и могут отсоединиться во время работы.

! **ВНИМАНИЕ!** Не затягивайте цанговый патрон, не установив в него принадлежность. Затягивание пустого цангового патрона, даже рукой, может повредить его.

1. Заблокируйте шпиндель **1** при помощи кнопки блокировки шпинделя **2**.
2. Ослабьте гайку цангового патрона **3**, поворачивая ее против часовой стрелки.
3. Вставьте хвостовик принадлежности в цанговый патрон **6**.
4. Надежно затяните цанговый патрон большим ключом **5**, входящим в комплект поставки.

Для удаления принадлежности действуйте в обратном порядке.

ЭКСПЛУАТАЦИЯ

Инструкции по эксплуатации

! **ОСТОРОЖНО!** Всегда соблюдайте правила техники безопасности и применимые законы.

! **ОСТОРОЖНО!** Чтобы снизить риск получения серьезных травм, выключайте инструмент

и отключайте его от сети перед тем, как выполнять какие-либо регулировки или снимать/устанавливать приспособления или дополнительные принадлежности. Случайный запуск может привести к травме.

Правильное положение рук (рис. В)

! **ОСТОРОЖНО!** Во избежание риска получения серьезных травм, **ВСЕГДА** используйте правильное положение рук как показано на рисунке.

! **ОСТОРОЖНО!** Во избежание риска получения серьезных травм **ВСЕГДА** крепко держите инструмент, предупреждая внезапную резкую отдачу.

Правильное положение рук подразумевает, что одна рука лежит на корпусе инструмента **11**, а другая – на горловине прямошлифовальной машины **12**, как показано на рис. В.

Инструкции по эксплуатации (рис. С, D)

! **ОСТОРОЖНО!**

- Обязательно закрепляйте материалы, которые собираетесь шлифовать или резать.
- Используйте зажимы или тиски для фиксации заготовки на устойчивой опоре. Надежная фиксация заготовки предотвращает ее непреднамеренное смещение и потерю управления. Смещение заготовки и потеря управления создают опасность получения травм.
- Надежно крепите заготовку. Заготовка, зафиксированная зажимами или в тисках, удерживается более надежно, чем руками.
- Для снижения риска заклинивания круга и отдачи обеспечьте надлежащую опору для длинных панелей или прочих заготовок большого размера. Заготовки большого размера могут провисать под собственным весом. Опоры необходимо поместить под панель возле линии распила и возле края панели по обеим сторонам круга.
- При работе с инструментом надевайте защитные перчатки.
- Во время работы корпус редуктора сильно нагревается.
- Прилагайте к инструменту только легкое усилие. Не подвергайте диск боковым нагрузкам.
- Избегайте перегрузок. При сильном нагреве инструмента позвольте ему поработать несколько минут без нагрузки.
- Наилучшие результаты шлифовки достигаются при установке машины под углом от 90°. Перемещайте инструмент назад и вперед, прилагая умеренное усилие. Таким образом заготовка не будет сильно нагреваться, не будет обесцвечена, а ее поверхность останется ровной.



ОСТОРОЖНО! Прочно удерживайте инструмент для обеспечения контроля над ним при запуске и при останове, пока круг или принадлежность не прекратит вращаться. Убедитесь в том, что круг полностью остановился, прежде чем положить инструмент.

Надежно зафиксируйте заготовку тисками или зажимами. Используйте защитную маску, закрывающую нос и рот, если при работе разлетается пыль. Аккуратно обращайтесь с кругом. Не зажимайте круг в заготовке и не прикладывайте избыточное давление. Выполняйте шлифование только на лицевой поверхности круга, если это не специальный круг, подходящий для шлифования на боковой поверхности.

Передвижной пусковой выключатель (рис. А)



ВНИМАНИЕ! Прочно удерживайте горловину и корпус инструмента для обеспечения контроля над инструментом при запуске и при останове, пока принадлежность не прекратит вращаться. Убедитесь в том, что круг полностью остановился, прежде чем положить инструмент.

ПРИМЕЧАНИЕ. Во избежание непредсказуемого перемещения инструмента не включайте и не выключайте его в условиях нагрузки. Перед тем как прикоснуться кругом к заготовке дождитесь, пока он разгонится до максимальной скорости. Поднимите инструмент от обрабатываемой поверхности перед его выключением. Прежде чем положить инструмент, дождитесь его остановки.



ОСТОРОЖНО! Перед тем как подключить инструмент к сети, убедитесь в том, что передвижной пусковой выключатель находится в положении выключения, нажав и отпустив его заднюю часть. Убедитесь в том, что передвижной пусковой выключатель находится в выключенном положении как описано выше, после любого перебоя в сетевом питании, таком как срабатывание УЗО, автомата защиты, случайное отключение от сети или перебой в электроснабжении. Если передвижной пусковой выключатель включен при подключенном питании, то инструмент может начать работу неожиданно.

Для запуска инструмента переместите передвижной пусковой выключатель 8 в направлении передней части инструмента. Чтобы остановить работу инструмента, отпустите передвижной пусковой выключатель.

Для непрерывной работы переместите передвижной пусковой выключатель в направлении передней части инструмента и нажмите на его переднюю часть. Чтобы остановить инструмент во время непрерывного режима работы, нажмите на заднюю часть передвижного пускового выключателя и отпустите его.

Светодиодная подсветка (рис. А)



ВНИМАНИЕ! Не направляйте свет в глаза. Это может привести к серьезным повреждениям глаз.

Подсветка 7 расположена вокруг цангового патрона и включается при включении инструмента. Подсветка будет гореть все время, пока включен инструмент.

ПРИМЕЧАНИЕ. Подсветка предназначена для освещения рабочей поверхности и не может использоваться в качестве фонаря.

Блокировка шпинделя (рис. А)

Блокировка шпинделя 2 используется для предотвращения вращения шпинделя во время установки или снятия принадлежностей. Используйте блокировку шпинделя только после выключения инструмента, отключения питания и полной остановки.

ПРИМЕЧАНИЕ. Для предотвращения риска повреждения инструмента не используйте блокировку шпинделя при работающем инструменте. Это приведет к повреждению инструмента, а установленная принадлежность может слететь и нанести травму.

Для блокировки, нажмите на кнопку блокировки шпинделя и вручную вращайте шпиндель до тех пор, пока он не зафиксируется и вы не сможете его более повернуть.

Меры предосторожности при обработке окрашенных заготовок

1. Шлифование и зачистка с помощью проволочной щетки заготовок, покрашенных краской на основе свинца, НЕ РЕКОМЕНДУЕТСЯ из-за образующейся вредной пыли. Наибольшую опасность отравление свинцом представляет для детей и беременных женщин.
2. Поскольку без химического анализа невозможно определить, содержит ли краска свинец, при шлифовании любой краски мы рекомендуем принять следующие меры предосторожности:

Обеспечение индивидуальной безопасности

1. В рабочей зоне, где производится шлифовка или зачистка окрашенной поверхности с помощью проволочной щетки, не должны находиться дети и беременные женщины, пока место проведения работ не будет полностью очищено.
2. Все лица, входящие в место проведения работ, должны надевать пылезащитную маску или респиратор. Фильтр следует заменять ежедневно или всякий раз, когда у пользователя возникают трудности с дыханием.
ПРИМЕЧАНИЕ. Допускается использование только тех пылезащитных масок, которые подходят для работы с пылью и парами свинцовой краски. Стандартные маски для работы с краской не предлагают эту защиту. Обратитесь к местному дилеру для приобретения соответствующей маски, одобренной НИОТ.
3. Чтобы предотвратить попадание загрязненных частиц краски в организм, запрещается ЕСТЬ, ПИТЬ и КУРИТЬ в месте проведения работ. ПЕРЕД тем как поесть, попить или покурить, рабочие должны тщательно смыть с себя пыль. Запрещается оставлять продукты питания, питьевые жидкости и сигареты в местах, где на них может осесть пыль.

Экологическая безопасность

1. Краску следует удалять таким образом, чтобы свести к минимуму количество образующей пыли.
2. Рабочая зона, в которой происходит удаление краски, должна быть запечатана пластиковой пленкой толщиной не менее 4 мм.
3. Шлифование следует проводить таким образом, чтобы пыль краски не покидала зону проведения работ.

Очистка и утилизация

1. Все поверхности в рабочей зоне должны быть тщательно очищены и пропылесосены на протяжении проведения работ. Заменяйте пылесборники как можно чаще.
2. Пленку необходимо собирать и утилизировать вместе с пылевой стружкой и другим мусором. Они должны быть помещены в герметичные мешки для мусора и утилизированы в рамках стандартной процедуры сбора мусора. Во время выполнения работ по очистке детей и беременным женщинам запрещается входить в место проведения работ.
3. Все игрушки, моющаяся мебель и посуда, используемые детьми, должны быть тщательно вымыты перед использованием.

ТЕХНИЧЕСКОЕ ОБСЛУЖИВАНИЕ

Электроинструмент имеет длительный срок эксплуатации и требует минимальных затрат на техобслуживание. Для длительной безотказной работы необходимо обеспечить правильный уход за инструментом и его регулярную очистку.



ОСТОРОЖНО! Чтобы снизить риск получения серьезных травм, выключайте инструмент и отключайте его от сети перед тем, как выполнять какие-либо регулировки или снимать/устанавливать приспособления или дополнительные принадлежности. Случайный запуск может привести к травме.



Смазка

Вашему инструменту не требуется дополнительная смазка.



Очистка



ОСТОРОЖНО! Выдувайте грязь и пыль из корпуса сухим сжатым воздухом по мере видимого скопления грязи внутри и вокруг вентиляционных отверстий. Надевайте защитные очки и пылезащитную маску при выполнении этих работ.



ОСТОРОЖНО! Никогда не пользуйтесь растворителями или другими сильнодействующими химическими веществами для чистки неметаллических частей инструмента. Эти химикаты могут повредить структуру материала, используемого для производства

таких деталей. Используйте ткань, смоченную в мягком мыльном растворе. Не допускайте попадания жидкости внутрь инструмента; никогда не погружайте никакие из деталей инструмента в жидкость.

Дополнительные принадлежности



ОСТОРОЖНО! В связи с тем, что дополнительные принадлежности других производителей, кроме DEWALT, не проходили проверку на совместимость с данным изделием, их использование может представлять опасность. Во избежание травм, с данным инструментом следует использовать только дополнительные принадлежности, рекомендованные DEWALT.

Проконсультируйтесь со своим продавцом для получения дополнительной информации.

Защита окружающей среды



Отдельная утилизация. Изделия и аккумуляторные батареи с данным символом на маркировке запрещается утилизировать с обычными бытовыми отходами.

Изделия и аккумуляторные батареи содержат материалы, которые могут быть извлечены или переработаны, снижая потребность в исходном сырье. Пожалуйста, утилизируйте электрические изделия и аккумуляторные батареи в соответствии с местными нормами. Дополнительная информация доступна по адресу www.2helpU.com.

Режимы горения светодиодного индикатора

В данном разделе приводится список возможных режимов горения светодиодного индикатора, их причин и решений по устранению проблемы. Оператор или технический персонал могут выполнять некоторые из мер устранения, но другие потребуют помощи квалифицированного технического специалиста DEWALT или вашего продавца.



Защита от отключения при падении напряжения

Неисправность

Пусковой выключатель находится в положении «вкл.» и было подано питание. Инструмент не работает.

Решение

Перезапустите инструмент, выключив и включив его при помощи пускового выключателя.



Тормозная система при обратном ударе

Неисправность

Решение

Инструмент почувствовал защемление, и активировалась тормозная система при обратном ударе.

Проверьте принадлежность на предмет повреждений вследствие защемления, при необходимости замените. Если нужно, отрегулируйте положение заготовки и инструмента и перезапустите инструмент, выключив и включив его при помощи пускового выключателя.

Защита от перегрева

Неисправность

Инструмент автоматически выключился в целях предотвращения необратимых повреждений вследствие перегрева.

Решение

Убедитесь, что впускные и выпускные воздуховоды не перекрыты руками оператора, одеждой или мусором. Уменьшите частоту включения/выключения инструмента и перезапустите инструмент при помощи выключателя и/или вынув и повторно вставив вилку кабеля в электрическую розетку.



Защита от заклинивания/перегрузки

Неисправность

Инструмент длительное время находился в заклиненном состоянии и выключился.

Решение

Удалите с инструмента нагрузку и перезапустите инструмент, выключив и включив его при помощи пускового выключателя.



Проблемы электросети

Неисправность

Инструмент работает от источника питания низкого качества, такого, например, как низкокачественный генератор. Такое питание может повредить инструмент.

Решение

Попробуйте использовать другой источник питания, менее длинный удлинитель или уменьшите количество оборудования, подключенного к источнику питания в один момент времени.

EST	Tallmac Tehnika OÜ Liimi 4/2 10621 Tallinn	(+372) 6563683 remont@tallmac.ee www.tallmac.ee
	Tallmac Tehnika OÜ Riia 130 B/1 TARTU 50411	(+372) 6668510 tartu@tallmac.ee www.tallmac.ee
	Stokker AS Peterburi tee 44 11415 Tallinn	(+372) 6201111 stokker@stokker.com www.stokker.com
LV	LIC GOTUS SIA Ulbrokas Str. 1021 Riga	(+371) 67556949 info@licgotus.lv www.licgotus.lv
	Stokker SIA Krasta iela 42 LV1003 Riga	(+371) 27354354 krasta.riga@stokker.com www.stokker.com
	Visico Fastening Systems SIA Mazā Rāmavas iela 2 1076 Valdlauci, Riga	(+371) 67 452 453 (+371) 67 452 454 info@visico.eu www.visico.eu
LT	ELREMTA MASTERMANN UAB NAGLIO STR 4C 52367 Kaunas	(+370) 69840004 servisas@elmast.lt www.elremta.lt
	Stokker UAB Islandijos pl.5 LT-49179 Kaunas	(+370) 650 05730 kaunas@stokker.com www.stokker.com

Rohkem infot lähima hoolduspartneri kohta leiate siit:
www.2helpu.com

Informāciju par tuvāko servisa pārstāvi skatiet tīmekļa vietnē:
www.2helpu.com

Informāciju apie artimiausias remonto dirbtuves rasite tinklalapyje:
www.2helpu.com

LIETUVIŲ

DEWALT®

Garantija

DeWALT užtikrina, kad gaminio, kuris pristatomas vartotojui, medžiagos ir (arba) jo surinkimas yra kokybiškas. Garantija yra priedas prie privačių vartotojų teisių ir įnešačia. Garantija galioja visose Europos Bendrijos valstybėse narėse ir Europos laisvosios prekybos zonoje.

Jei DeWALT gaminyje sulūžta dėl nekokybiškų medžiagų ir (arba) surinkimo, arba, jei jis neatitinka techninių reikalavimų, 12 mėnesių laikotarpio nuo jo įsigijimo DeWALT sutaisys arba pakeis gaminį.

Garantija netaikoma, jei gedimas atsiranda dėl:

- normalaus susidėvėjimo;
- nelinkamo įrankio eksploatavimo ar techninės priežiūros;
- jei variklis buvo perkrautas;
- jei gaminyje sugedo dėl neįprastų dalelių, medžiagų ar nelaimingo atsitikimo;
- nelinkamo maitinimo.

Garantija netaikoma, jei gaminį remontavo arba išmontavo DeWALT neįgaliosios technikos.

Garantija pasinaudoti gaminių, užtikrįtą garantinę korektę ir pirkimo įrodymą (čekį) reikia pristatyti pardavėjui arba tiesiogiai įgaliojoms remonto dirbtuvėms ne vėliau kaip per du mėnesius nuo gedimo nustatymo.

Informaciją apie artimiausias DeWALT remonto dirbtuves rasite tinklalapyje www.2helplu.com.

Garantinis talonas:

Įrankio modelis/katalogo numeris

Serijinis numeris/datos kodas

Vartotojas

Pardavėjas

Data

EESTI KEEL

DEWALT®

Garantii

DeWALT garanteerib, et toode on klientile tarnimisel vaba materjali ja/või koostamise vigadest. Garantii lksandub era klientide seaduslikele õigustele ning ei mõjuta neid. Garantii kehtib kõigi Euroopa Ühenduse liikmesriikide territooriumil ja Euroopa vabakaubanduspiirkonnas.

Kui 12 kuuj poksul ostmisest esineb mõnel DeWALT tootel rike materjali ja/või koostamise vea tõttu või see on spetsifikatsiooni suhtes defektne, parandab või vahetab DeWALT toote klienti jaoks minimaalse vaevaga.

Garantii ei kehti, kui vea põhjuseks on:

- Normaalne kulumine
- Tõrjista väärkontamine või halb hooldamine
- Mootori ülekoormamine
- Kui toodet on kahjustanud võõrasakesed, materjal või õnnetus
- Vale toitepinge

Garantii ei kehti, kui toodet on remontitud või demonteerinud DeWALT volitusega isik.

Garantii kasutamiseks tuleb toode, täidetud garantiikaarti ja ostutõend (t ekk) viia müüjale või otse volitatud teenindajale hiljemalt kaks kuud peale vea avastamist.

Teavet lähima DeWALT teenindaja kohta leiaste veebisaidil: www.2helplu.com.

Garantiitalong:

Tõrjista mudel/kataloogi number

Seerianumber/Kuupäeva kood

Klient

Müüja

Kuupäev

DEWALT®

РУССКИЙ ЯЗЫК

Гарантия

DEWALT гарантирует, что данное изделие в момент поставки потребителю не содержит каких-либо дефектов материалов или сборки. Данная гарантия дополняет законные права частного потребителя и не затрагивает их каким-либо образом. Настоящая гарантия действует на территориях стран-членов Европейского Союза и в Европейской зоне свободной торговли.

Если в течение 12 месяцев с даты приобретения произошла поломка изделия DEWALT из-за некачественных материалов и/или сборки, либо изделие является дефектным в соответствии с техническими требованиями, то DEWALT отремонтирует или заменит изделие в минимальным беспокоеством для потребителя.

Гарантия не действительна, если поломка произошла вследствие:

- Нормального износа
- Неправильного использования или плохого обслуживания
- Перегрузки двигателя
- Если изделие повреждено посторонними частями, материалом или вследствие аварии
- Использования ненадлежащего источника питания

Гарантия не действительна, если изделие подвергалось ремонту или разборке лицом, не уполномоченным DEWALT.

Для того, чтобы воспользоваться гарантией необходимо предоставить: изделие, заготовленную гарантийную карту и доказательство покупки (примечки дилера или непосредственно уполномоченному агенту по обслуживанию не позднее двух месяцев с момента обнаружения поломки.

Информацию о ближайшем агенте по обслуживанию DEWALT можно найти на странице в Интернете: www.2helpu.com.

Гарантийный талон:

Модель инструмента / Номер по каталогу
Серийный номер / Код даты
Потребитель
Дилер
Дата

DEWALT®

LATVIĒŠU

Garantija

DEWALT garantē, ka produkam, ko piegādājam Klientam, nav materiālu un/vai montāžas defektu. Garantija ir papildus privāti Klienta juridiskajām tiesībām un tās neaizņem. Garantija ir spēkā visās Eiropas Kopienas dalībvalstīs un Eiropas Brīvās tirdzniecības zonā.

Jā, DEWALT produkts satur materiālu un/vai montāžas trūkumu dēļ vai ja tam ir trūkumi saskaņā ar tehnisko specifikāciju, DEWALT 12 mēnešu laikā no pirkšanas datuma veiks remontu vai produkta nomaiņu, cenšoties Klientam radīt iespējamā mazāk grūtību.

Garantija nav spēkā, ja bojājums ir radies šādu iemeslu dēļ:

- Normāls nolietums
- Ierces nepareiza lietošana vai sliktā uzturēšana
- Ja motors darbināts ar pārspēdzi
- Ja produkta bojājumi radījuši svešķermeņi, cits materiāls vai tas bojāts avarijas rezultātā
- Nepareiza strāvas padeve

Garantija nav spēkā, ja produktam remontu vai arkoru veikusi persona, kam šādam nolikam nav DEWALT atļaujas.

Lai izmantotu garantijas tiesības, produktā ar atzīrtu garantijas talonu un rīkuma apliecējumu (sēku) ir jānodrīkst rādītveģam vai tiesīrlīdzīgajam arkopas pārstāvim vērtīkails divus mēnešus pēc trūkuma konstatēšanas.

Informāciju par tuvāko DEWALT servisa pārstāvi meklējiet mājas lapā: www.2helpu.com.

Garantijas talons:

Ierces modeļs/Katēgora numurs
Sērijas numurs/Datuma kods
Klients
Pārdevējs
Datums