
DEWALT®

DWD024
DWD024S

402111-88 RO

Traducere a instrucțiunilor originale

Figura 1

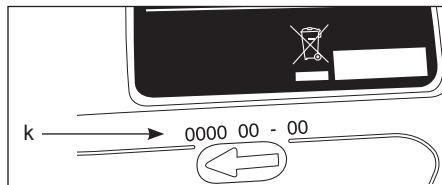
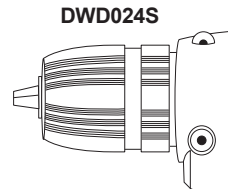
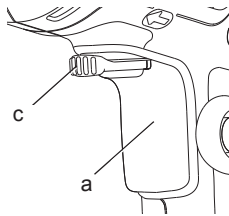
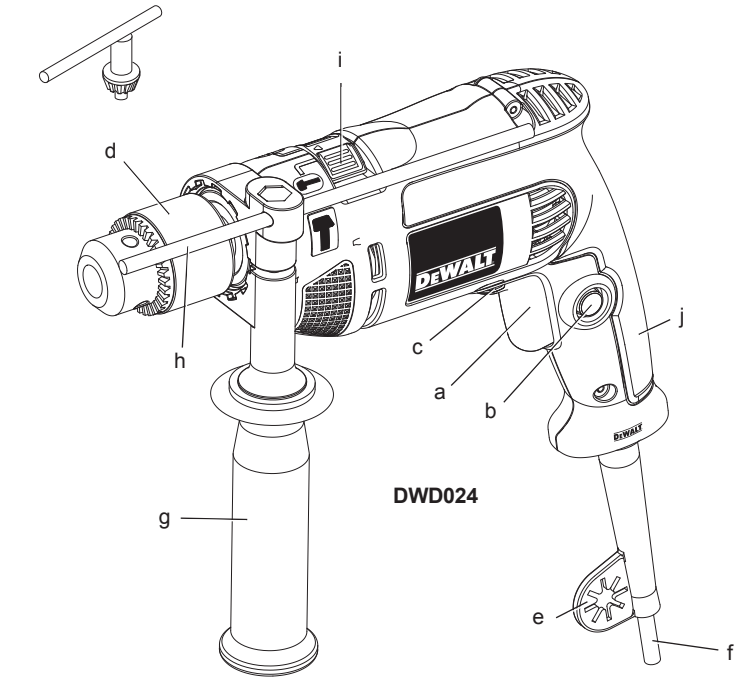


Figura 2

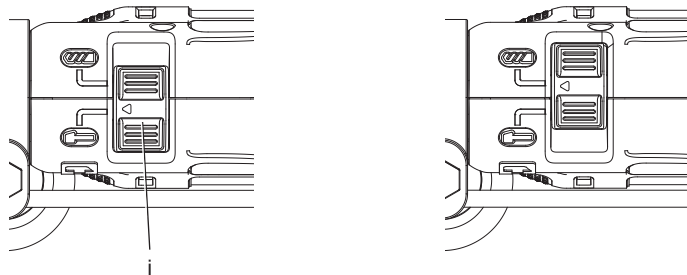


Figura 3

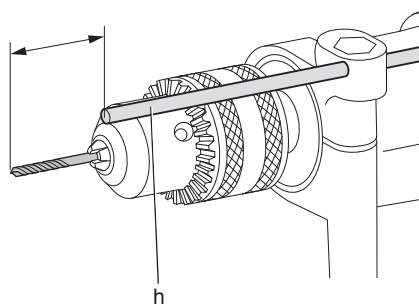


Figura 4

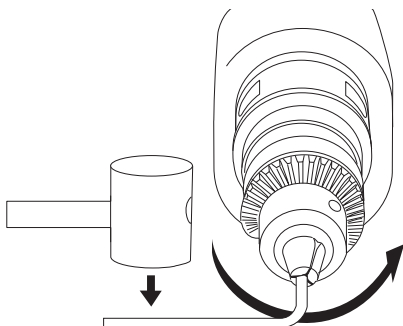


Figura 5

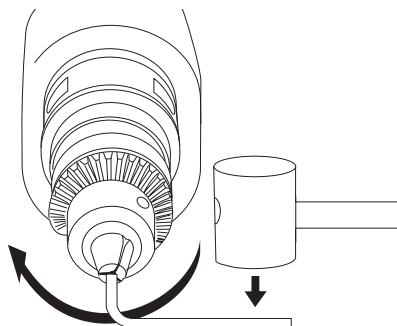


Figura 6

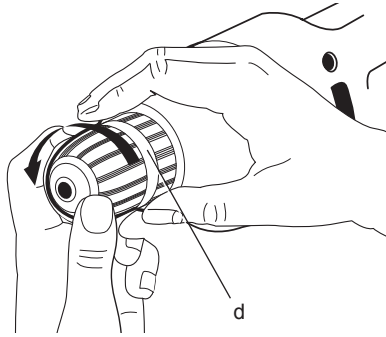


Figura 7

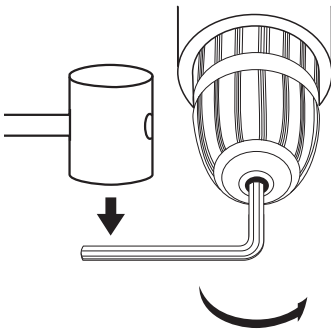


Figura 8

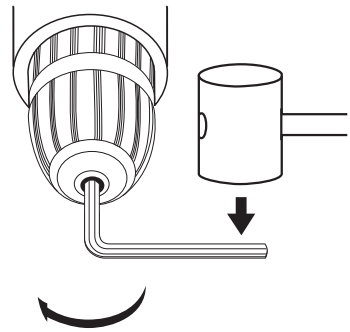
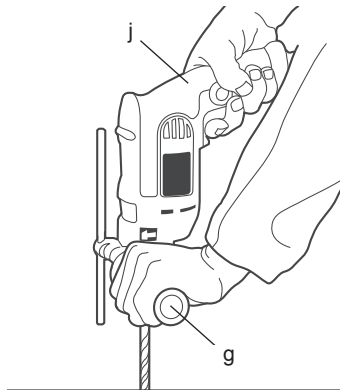


Figura 9



MAȘINĂ DE GĂURIT CU VITEZĂ VARIABILĂ ȘI PERCUȚIE DWD024, DWD024S

Felicitări!

Ați ales o unealtă DEWALT. Anii de experiență, prin cercetarea și inovarea produsului, fac din DEWALT unul dintre partenerii cei mai de încredere pentru utilizatorii de unelte electrice profesionale.

Specificații tehnice

		DWD024	DWD024S
Tensiune	V	230/220-240	230/220-240
Regatul Unit și Irlanda	V	230/115	230/115
Tip		1	1
Putere de ieșire	W	650	650
Turație în gol	/min	0-2800	0-2800
Percuție în gol	/min	0/-47600	0-47600
Capacitatea maximă de găurire în oțel/lemn/beton	mm	13/25/16	13/25/16
Cuplu de strângere	Nm	5,2	5,2
Dimensiune filet ax mandrină	UNF	1/2" × 20	1/2" × 20
Diametru manșon	mm	43	43
Capacitate maximă mandrină	mm	13	13
Greutate	kg	1,6	1,6
L_{PA} (presiune acustică)	dB(A)	94	94
K_{PA} (marjă presiune sonoră)	dB(A)	3	3
L_{WA} (putere sonoră)	dB(A)	105	105
K_{WA} (marjă putere sonoră)	dB(A)	3,2	3,2

Valorile totale ale vibrațiilor (suma vectorială a trei axe) determinată conform cu EN 60745:

Valoarea emisiei de vibrație a_h

Găurire cu percuție

$a_{h,ID}$ =	m/s ²	25,3	25,3
Marjă K =	m/s ²	3,1	3,1

Valoarea emisiei de vibrație a_h

Găurirea în metal

$a_{h,D}$ =	m/s ²	2,5	2,5
Marjă K =	m/s ²	1,5	1,5

Nivelul vibrațiilor menționat în această fișă de informații a fost măsurat conform cu un test standardizat prevăzut de standardul EN 60745 și

poate fi folosit pentru compararea uneltelor. Poate fi folosit pentru o evaluare prealabilă a expunerii.



AVERTIZARE: Nivelul declarat al vibrațiilor este valabil pentru principalele aplicații ale uneltei. Totuși, în cazul în care unealta este utilizată pentru aplicații diferite, cu accesorii diferite sau întreținute necorespunzător, emisia de vibrații poate diferi. Acest fapt poate mări semnificativ nivelul de expunere de-a lungul întregii perioade de lucru.

Pentru a face o estimare a nivelului de expunere la vibrație, trebuie să se ia în considerare perioadele de timp în care unealta nu funcționează sau funcționează dar nu efectuează operații. Acest fapt poate reduce semnificativ nivelul de expunere de-a lungul întregii perioade de lucru.

Identificați măsuri suplimentare de siguranță pentru protecția operatorului de efectele vibrațiilor, cum ar fi: întreținerea uneltei și accesorioilor, menținerea caldă a mâinilor, formarea machetelor de lucru.

Siguranțe:

Europa	Unelte cu alimentare la 230 V 13 amperi
Regatul Unit & Irlanda	230 V 13 amperi
Regatul Unit & Irlanda	115 V 13 amperi

Definiții: Instrucțiuni de siguranță

Definițiile de mai jos descriu nivelul de severitate al fiecărui cuvânt de semnalizare. Vă rugăm să citiți manualul și să fiți atenți la aceste simboluri.



PERICOL: Indică o situație iminentă de pericol care, **dacă nu este evitată, va duce la vătămare corporală gravă sau chiar la deces.**



AVERTISMENT: Indică o potențială situație de pericol care, **dacă nu este evitată, poate duce la vătămare corporală gravă sau chiar la deces.**



AVERTISMENT: Indică o potențială situație de pericol care, **dacă nu este evitată, poate duce la vătămare**

corporală minoră sau chiar moderată.

INȘTIINȚARE: Indică o practică necorelată cu vătămarea personală care, dacă nu este evitată, poate cauza daune asupra bunurilor.



Indică pericol de electrocutare.



Indică pericol de incendiu.

conduce la electrocutare, incendii și/ sau vătămări grave.

SALVAȚI TOATE AVERTIZĂRILE SI INSTRUȚIUNILE PENTRU REFERINȚE VIITOARE

Termenul „unealtă electrică” din avertizări se referă la unealta electrică (cu cablu) alimentată de la rețeaua principală de energie sau la unealta electrică (fără cablu) alimentată de la baterie.

Declarația de conformitate

DIRECTIVA PENTRU UTILAJE



DWD024, DWD024S

DEWALT declară că produsele descrise la secțiunea „Specificații tehnice” sunt conforme cu: 98/37/CE (până la 28 dec. 2009), 2006/42/CE (de la 29 dec. 2009), EN 60745-1, EN 60745-2-1.

Aceste produse sunt, de asemenea, conforme cu Directiva 2004/108/CE. Pentru informații suplimentare, contactați DEWALT la adresa de mai jos sau utilizați informațiile de la sfârșitul manualului.

Persoana care semnează este responsabilă de redactarea fișierelor tehnice și face această declarație în numele DEWALT.

Horst Grossmann
Vicepreședinte Departament Dezvoltare
Tehnică și Producție
DEWALT, Richard-Klinger-Strasse 11,
D-65510, Idstein, Germania
30.07.2009



AVERTIZARE: Pentru a reduce riscul vătămării, citiți manualul de instrucțiuni.

Avvertizări generale de siguranță privind uneltele electrice



AVERTISMENT! Citiți toate avvertizările de siguranță și instrucțiunile. Nerespectarea avvertizărilor și a instrucțiunilor poate

1) SIGURANȚA ZONEI DE LUCRU

- Păstrați zona de lucru curată și bine iluminată.** Zonele dezordonate sau întunecate înlesnesc accidente.
- Nu operați uneltele electrice în atmosfere explozive, cum ar fi în prezența lichidelor, gazelor sau pulberilor explozive.** Uneltele electrice generează scântei ce pot aprinde pulberile sau vaporii.
- Țineți la distanță copiii și persoanele din jur în timp ce operați o unealtă electrică.** Distragerea atenției poate conduce la pierderea controlului.

2) SIGURANȚA ELECTRICĂ

- Ștecherile uneltelor electrice trebuie să se potrivească cu priza. Nu modificați niciodată ștecherul în vreun fel. Nu folosiți adaptoare pentru ștechere împământate (legate la masă). Ștecherile nemodificate și prizele compatibile vor reduce riscul de electrocutare.**
- Evitați contactul corpului cu suprafețele împământate precum țevi, radiatoare, cuptoare și frigidere.** Există un risc sporit de electrocutare în cazul în care corpul dvs. este în contact cu suprafețele împământate sau legate la masă.
- Nu expuneți uneltele electrice la ploaie sau condiții de umezeală.** Apa ce intră într-o unealtă electrică va spori riscul de electrocutare.
- Nu manipulați necorespunzător cablul. Nu utilizați niciodată cablul pentru transportarea, tragerea sau scoaterea din priză a unei electrice. Țineți cablul departe de căldură, ulei, muchii ascuțite sau componente în mișcare.** Cablurile deteriorate sau incurcate sporesc riscul electrocutării.
- Atunci când operați o unealtă de lucru în aer liber, utilizați un prelungitor pentru exterior.** Utilizarea unui cablu adecvat pentru exterior reduce riscul de electrocutare.
- Dacă operarea unei unelte electrice este inevitabilă într-o locație umedă, utilizați**

un întrerupător de protecție la curent rezidual(RCD) cu decuplare la curent.
Utilizarea unui dispozitiv RCD reduce riscul electrocutării.

colectare a prafului poate reduce pericolele impuse de existența acestuia.

3) SIGURANȚA PERSONALĂ

- a) **Fiți precauți, fiți atenți la ceea ce faceți și faceți uz de regulile de protecția muncii atunci când operați o unealtă electrică. Nu utilizați o unealtă electrică atunci când sunteți obosiți sau când vă aflați sub influența drogurilor, alcoolului sau medicației.** Un moment de neatenție în timpul operării uneltelor electrice poate conduce la vătămări personale grave.
- b) **Utilizați echipamentul de protecție personală. Purtați întotdeauna ochelari de protecție.** Echipamentul de protecție precum măștile anti-praf, încălțăminte de siguranță antiderapantă, căștile sau dopurile pentru urechi utilizate pentru anumite condiții de lucru vor reduce vătămrile personale.
- c) **Preîntâmpinați pornirea accidentală. Asigurați-vă că întrerupătorul se află în poziția oprit înainte de conectarea la sursa de alimentare și/sau la acumulator, înainte de ridicarea sau transportarea unelei.** Transportarea uneltelor electrice ținând degetul pe întrerupător sau alimentarea cu tensiune a uneltelor electrice ce au întrerupătorul în poziția pornit înlesnesc producerea accidentelor.
- d) **Îndepărtați orice cheie sau clește de reglare înainte de a porni unealta electrică.** O cheie sau un clește rămas atașat la o componentă rotativă a unelei electrice poate conduce la vătămări personale.
- e) **Nu vă întindeți pentru a apuca unealta de lucru. Mențineți-vă întotdeauna stabilitatea și echilibrul.** Acest lucru permite un control mai bun al unelei electrice în situații neașteptate.
- f) **Îmbrăcați-vă corespunzător. Nu purtați îmbrăcăminte largă sau bijuterii. Păstrați-vă părul, îmbrăcăminte și mănușile departe de componentele în mișcare.** Îmbrăcăminte largă, bijuteriile sau părul lung pot fi prinse în componentele în mișcare.
- g) **În cazul în care dispozitivele prezintă posibilitatea conectării de accesorii pentru aspirația și colectarea prafului, asigurați-vă că aceste accesorii sunt conectate și utilizate în mod corespunzător.** Utilizarea dispozitivelor de

4) UTILIZAREA ȘI ÎNȚEȚINEREA UNELTEI ELECTRICE

- a) **Nu forțați unealta electrică. Utilizați unealta electrică adecvată pentru aplicația dvs.** Unealta de lucru adecvată va efectua lucrarea mai bine și în mod mai sigur, în ritmul pentru care a fost concepută.
- b) **Nu utilizați unealta electrică în cazul în care întrerupătorul nu comută în poziția pornit și oprit.** Orice unealtă electrică ce nu poate fi controlată cu ajutorul întrerupătorului este periculoasă și trebuie să fie reparată.
- c) **Deconectați ștecherul de la sursa de alimentare și/sau acumulatorul de la unealta electrică înainte de efectuării oricăror reglaje, modificării accesoriilor sau depozitării uneltelor electrice.** Astfel de măsuri preventive de siguranță reduc riscul pornirii accidentale a uneltelor electrice.
- d) **Nu depozitați uneltele electrice în stare inactivă la îndemâna copiilor și nu permiteți persoanelor nefamiliarizate cu unealta de lucru sau cu aceste instrucțiuni să o utilizeze.** Uneltele electrice sunt periculoase în mâinile utilizatorilor neinstruiți.
- e) **Efectuați întreținerea uneltelor electrice. Verificați alinierea necorespunzătoare sau blocarea componentelor în mișcare, ruperea componentelor și orice altă stare ce ar putea afecta operarea uneltelor electrice. În cazul deteriorării, prevedeți repararea unelei electrice înainte de utilizare.** Multe accidente sunt cauzate de unelte electrice întreținute necorespunzător.
- f) **Păstrați uneltele de tăiat ascuțite și curate.** Este puțin probabil ca uneltele de tăiat cu tăișuri ascuțite și întreținute în mod corespunzător să se blocheze, acestea fiind mai ușor de controlat.
- g) **Utilizați unealta electrică, accesoriile și cuțitele unelei etc. conform acestor instrucțiuni, ținând cont de condițiile de lucru și de lucrarea ce trebuie să fie efectuată.** Utilizarea unelei de lucru pentru operații diferite de cele conforme destinației de utilizare ar putea conduce la situații periculoase.

5) SERVICE

- a) **Prevedeți repararea unelei de lucru de către o persoană calificată, folosind exclusiv piese de schimb identice.** Acest

lucru va asigura păstrarea caracterului sigur al uneltei de lucru.

Reguli suplimentare de siguranță specifice pentru mașinile de găurit cu percuție

- **Purtați dopuri de protecție pentru urechi.** Expunerea la zgomot poate determina pierderea auzului.
- **Utilizați mânerele suplimentare furnizate împreună cu unealta.** Pierderea controlului poate determina vătămări personale.
- **Țineți unealta electrică exclusiv de suprafețele izolate pentru prindere atunci când efectuați o operație în care accesoriul de debitat poate atinge cabluri ascunse sau propriul cablu de alimentare.** Tăierea unui cablu sub tensiune de către accesoriul de debitat ar putea determina scurgerea curentului în componentele metalice expuse ale uneltei electrice și ar putea electrocuta operatorul.
- **Utilizați clești sau altă modalitate practică de a fixa și sprijini piesa de prelucrat pe o platformă stabilă.** Susținerea piesei de prelucrat în mână sau sprijinită pe corp este instabilă și poate conduce la pierderea controlului.
- **Purtați ochelari de protecție sau alt echipament de protecție pentru ochi.** Operațiile de găurire pot determina proiectarea așchiilor. Particulele proiectate pot cauza vătămarea definitivă a ochilor.
- **Burghiile și uneltele devin fierbinți în timpul utilizării.** Purtați mănuși atunci când le atingeți.
- **Păstrați mâinile uscate, curate, lipsite de ulei și unsoare. Se recomandă utilizarea mănușilor de cauciuc.** Astfel se va permite un control mai bun asupra uneltei.

Riscuri reziduale

Riscurile următoare sunt inerente în cazul utilizării mașinilor de găurit cu percuție:

- Vătămări cauzate de atingerea componentelor rotative sau a componentelor fierbinți ale uneltei.

În ciuda aplicării regulamentelor de siguranță corespunzătoare și implementării dispozitivelor de siguranță, anumite riscuri reziduale nu pot fi evitate. Acestea sunt:

- Afectarea auzului.
- Riscul de strivire a degetelor la schimbarea accesoriilor.

- Pericolele asupra sănătății cauzate de inhalarea prafului rezultat în urma prelucrării lemnului.
- Riscul de vătămări personale datorat particulelor proiectate.
- Riscul de vătămări personale datorat utilizării prelungite.

Marcajele prezente pe unealtă

Pictogramele următoare sunt afișate pe unealtă:



Citiți instrucțiunile din manual înainte de utilizare.



Purtați echipament de protecție pentru urechi.



Purtați ochelari de protecție.

AMPLASAREA CODULUI PENTRU DATĂ (FIG. 1)

Codul pentru dată (k), care include, de asemenea, anul de fabricație este imprimat pe carcasă.

Exemplu:

2009 XX XX
Anul fabricației

Conținutul ambalajului

Ambalajul conține:

- 1 Mașină de găurit
- 1 Cheie de mandrină (DWD024)
- 1 Tijă de reglare a adâncimii
- 1 Mâner lateral
- 1 Manual de instrucțiuni
- 1 Schemă explodată

- Verificați eventualele deteriorări ale uneltei, ale componentelor sau accesoriilor, ce ar fi putut surveni în timpul transportului.
- Aordați timpul necesar pentru a citi integral și pentru a înțelege acest manual înaintea utilizării.

Descriere (fig. 1)



AVERTIZARE: Nu modificați niciodată unealta electrică sau vreo componentă a acesteia. Acest fapt ar putea conduce la deteriorări sau vătămări personale.

- Întreprător de declanșare a turației reglabile
- Buton de blocare

- c. Cursor înainte/înapoi
- d. Mandrină
- e. Protecție pentru cablu cu suport
- f. Cablu
- g. Mâner lateral
- h. Tijă de reglare a adâncimii
- i. Selector mod
- j. Mâner principal
- k. Amplasarea codului pentru dată

DESTINAȚIA DE UTILIZARE

Aceste mașini de găurit cu percuție și viteză variabilă pentru regim greu sunt concepute pentru operații de găurire profesională.

NU utilizați în condiții de umiditate sau în prezența lichidelor sau gazelor inflamabile. Aceste mașini de găurit cu percuție pentru regim greu sunt unelte electrice profesionale.

NU lăsați copii să vină în contact cu unealta. Este necesară supravegherea atunci când unealta este folosită de operatori neexperimentați.

Siguranța electrică

Motorul electric a fost conceput pentru a fi alimentat cu un singur nivel de tensiune. Verificați întotdeauna ca alimentarea cu energie să corespundă tensiunii de pe plăcuța cu specificații.



Unealta dumneavoastră DeWALT este dublu izolată în conformitate cu standardul EN 60745; astfel, nu este necesară împământarea.

Dacă cablul de alimentare este deteriorat, acesta trebuie înlocuit numai prin rețeaua de service DeWALT.

Înlocuirea ștecherului de alimentare (numai pentru Regatul Unit & Irlanda)

Dacă trebuie instalat un ștecher de alimentare nou:

- Eliminați în siguranță ștecherul vechi.
- Conectați conductorul maro la borna sub tensiune din priză.
- Conectați conductorul albastru la borna neutră.



AVERTISMENT: Nu trebuie efectuată nicio conexiune la borna de împământare.

Urmați instrucțiunile de montaj furnizate împreună cu ștecherile de bună calitate. Siguranță recomandată: 13 A.

Utilizarea unui cablu prelungitor

În cazul în care este necesar un cablu prelungitor, utilizați un cablu prelungitor aprobat, adecvat pentru puterea absorbită a acesteia unelte (consultați specificația tehnică).

Dimensiunea minimă a conductorului este 1,5 mm². Atunci când utilizați un tambur cu cablu, desfășurați întotdeauna complet cablul.

Atunci când utilizați un tambur cu cablu, desfășurați întotdeauna complet cablul.

ASAMBLARE ȘI AJUSTĂRI



AVERTIZARE: Pentru a reduce riscul vătămării, opriți unitatea și deconectați-o de la sursa de alimentare înainte de a instala și a scoate accesoriile, înainte de a efectua reglajele sau modificări de instalare sau atunci când efectuați reparații. Asigurați-vă că întrerupătorul de declanșare se află în poziția OPRIT. O pornire accidentală poate cauza vătămarea.

Mânerul lateral (fig. 1)



AVERTIZARE: Pentru a reduce riscul de vătămări personale, operați, ÎNTOTDEAUNA unealta cu mânerul lateral instalat corect. Nerespectarea acestor instrucțiuni poate conduce la alunecarea mânerului lateral în timpul utilizării și la pierderea ulterioară a controlului. Țineți unealta cu ambele mâini pentru a maximiza controlul.

Modelele DWD024 și DWD024S sunt furnizate echipate cu un mâner lateral. Mânerul lateral (g) poate fi fixat pentru a se potrivi atât utilizatorilor stângaci cât și dreptaci.

REGLAREA MÂNERULUI LATERAL

1. Slăbiți mânerul lateral (g) rotindu-l în sens invers acelor de ceasornic.
2. Rotiți mânerul lateral în poziția dorită.
3. Strângeți mânerul lateral rotindu-l în sensul acelor de ceasornic.

SCHIMBAREA POZIȚIEI DE LUCRU

Pentru utilizatorii dreptaci: glisați clema mânerului lateral peste mandrină, cu mânerul pe partea stângă.

Pentru utilizatorii stângaci: glisați clema mânerului lateral peste mandrină, cu mânerul pe partea dreaptă.

Cursorul înainte/înapoi (fig. 1)

Cursorul înainte/înapoi (c), situat deasupra întrerupătorului de declanșare (a), este utilizat pentru extragerea burghiilor din găuri înguste și pentru scoaterea șuruburilor.

Pentru a inversa rotirea motorului, eliberați MAI ÎNTÂI întrerupătorul de declanșare și apoi împingeți cursorul spre dreapta (privind mașina de găurit în poziția normală de funcționare).

După orice operațiune de inversare, readuceți cursorul în poziția înainte.

Selectorul de mod (fig. 2)

OBSERVAȚIE: Unealta trebuie să se oprească complet înainte de a activa butonul de selectare a modului, în caz contrar unealta se poate deteriora.

Selectați modul necesar de funcționare culisând selectorul de mod (i) la simbolul corespunzător.



MODUL DOAR GĂURIRE

Utilizați modul de găurire pentru lemn, metal și materiale plastice.



MODUL CIOCĂNIRE

Utilizați modul de ciocănire pentru găurirea cu percuție a zidăriei, cărămidii și betonului.

Reglarea adâncimii de găurire (fig. 3)

1. Introduceți burghiul corespunzător în mandrină.
2. Slăbiți mânerul lateral (g).
3. Potrivii tija de reglare a adâncimii (h) prin orificiul din clema mânerului lateral.
4. Reglați adâncimea de găurire așa cum este descris în figura 3.
5. Strângeți mânerul lateral.

Mandrina cu cheie (fig. 1, 4, 5)

DWD024

Modelul DWD024 este prevăzut cu o mandrină cu cheie (d).

MONTAREA UNUI BURGHIU SAU A ALTUI ACCESORIU

1. Deschideți bacurile mandrinei rotind manșonul cu mâna și introduceți în mandrină tija unui burghiu de aproximativ 19 mm (3/4"). Strângeți manșonul mandrinei cu mâna.
2. Poziționați cheia mandrinei în fiecare dintre cele trei orificii și strângeți în sensul acelor

de ceasornic. Este important să strângeți mandrina de la toate cele trei orificii.

Pentru a scoate burghiul, rotiți mandrina în sens invers acelor de ceasornic doar de la un orificiu, apoi desfaceți mandrina cu mâna.

DEMONTAREA MANDRINEI CU CHEIE (FIG. 4)

Strângeți mandrina în jurul capătului scurt al unei chei hexagonale. Folosind un ciocan ușor, loviți rapid cheia în sens invers acelor de ceasornic, cum priviți unealta din față. Așa se va slăbi mandrina astfel încât să poată fi demontată manual.

MONTAREA MANDRINEI CU CHEIE (FIG. 5)

Înșurubați mandrina cu mâna până la capăt.

Introduceți capătul mai scurt al unei chei imbus și loviți-l în sensul acelor de ceasornic cu un ciocan ușor.

Mandrina rapidă (fig. 1, 6, -8)

DWD024S

Modelul DWD024S este prevăzut cu o mandrină rapidă (d) pentru a schimba burghiile într-un mod mai practic.

MONTAREA UNUI BURGHIU SAU A ALTUI ACCESORIU

1. Prindeți partea din spate a mandrinei cu o mână și folosiți cealaltă mână pentru a roti jumătatea din față în sens invers acelor de ceasornic, conform ilustrației din Figura 6. Rotiți destul de mult astfel încât mandrina să se deschidă suficient pentru a permite introducerea accesoriului dorit.
2. Introduceți burghiul sau alt accesoriu circa 19 mm (3/4") în mandrină și strângeți bine ținând de jumătatea din spate a mandrinei și rotind porțiunea din față în sensul acelor de ceasornic. Când mandrina este aproape strânsă, veți auzi un clic. După 4–6 clicuri, mandrina este strânsă bine în jurul accesoriului.
3. Pentru a scoate un accesoriu, repetați pasul 1 menționat mai sus.



AVERTIZARE: Nu încercați să strângeți burghiile (sau orice alt accesoriu) apucând de partea din față a mandrinei și pomind unealta. Acest fapt poate conduce la deteriorarea mandrinei și la vătămare personală.

DEMONTAREA MANDRINEI RAPIDE (FIG. 7)

Strângeți mandrina în jurul capătului scurt al unei chei hexagonale (nu este furnizată). Folosind un

ciocan ușor sau o bucată de lemn, loviți capătul mai lung în sens invers acelor de ceasornic. Așa se va slăbi mandrina astfel încât să poată fi deșurubată manual.

MONTAREA MANDRINEI RAPIDE (FIG. 8)

Înșurubați mandrina cu mâna până la capăt. Strângeți mandrina în jurul capătului mai scurt al unei chei imbus (nu este furnizată) și loviți capătul mai lung în sensul acelor de ceasornic au ajutorul unui ciocan ușor.

OPERAREA

Instrucțiuni de utilizare



AVERTIZARE: Respectați întotdeauna instrucțiunile de siguranță și reglementările aplicabile.

Înterupătorul de declanșare (fig. 1)

Pentru a porni mașina de găurit, apăsați pe întrerupătorul de declanșare; pentru a opri mașina de găurit, eliberați întrerupătorul.

NOTĂ: Folosiți viteze reduse pentru începerea găurilor fără utilizarea unui dorn, pentru găurirea în metale sau materiale plastice, pentru introducerea șuruburilor sau pentru găurirea ceramicii. Vitezele superioare sunt mai bune pentru găurirea lemnului și a placajelor compozite și pentru utilizarea accesoriilor abrazive și de lustruire.

VITEZA VARIABILĂ

Un întrerupător de declanșare a vitezei variabile (a) permite controlul vitezei—cu cât este apăsat mai mult întrerupătorul, cu atât va fi mai mare viteza mașinii de găurit.

Pentru operarea continuă, apăsați și țineți apăsat întrerupătorul de viteză variabilă, apăsați butonul de blocare (b), apoi eliberați întrerupătorul.

Pentru a opri operarea continuă, apăsați scurt întrerupătorul și eliberați-l. Oprii întotdeauna unealta atunci când ați terminat lucrul și înainte de a o deconecta.

Poziția corectă a mâinilor (fig. 9)



AVERTIZARE: Pentru a reduce riscul de vătămări personale grave, adoptați **ÎNTOTDEAUNA** o poziție corectă a mâinilor, conform ilustrației din figura 9.



AVERTIZARE: Pentru a reduce riscul de vătămare personală gravă, mențineți **ÎNTOTDEAUNA** siguranța în anticiparea unei reacții neprevăzute.

Poziția corectă a mâinilor presupune poziționarea unei mâini pe mânerul principal (J) și a celeilalte mâini pe mânerul lateral (G).

Găurirea



AVERTIZARE: Pentru a reduce riscul de vătămări personale grave, **opriți unealta și deconectați-o de la sursa de alimentare înainte de a efectua orice reglaje sau de a scoate/instala atașamente sau accesorii.**



AVERTIZARE: Pentru a reduce riscul de vătămare personală, asigurați-vă **ÎNTOTDEAUNA** că piesa de prelucrat este ancorată sau fixată bine. În cazul găuririi de materiale subțiri, folosiți o bucată suplimentară de lemn pentru a preîntâmpina deteriorarea materialului.

1. Folosiți numai burghie ascuțite. Pentru LEMN, folosiți setarea de viteză redusă și burghie elicoidale, burghie cu șurub de ghidare, burghie spiralate de mare putere sau carote de găurire. Pentru METAL, utilizați setarea de viteză redusă și burghie elicoidale de oțel sau carote de găurire. Pentru ZIDĂRIE, precum cărămida, betonul, betonul refractar etc., utilizați burghie cu vârful sinterizate pentru găurirea cu percuție.
2. Apăsați întotdeauna în linie dreaptă cu burghiul. Folosiți o presiune suficientă pentru a păstra burghiul în material, însă nu apăsați atât de tare încât să blocați motorul sau să îndoiiți burghiul.
3. Țineți unealta ferm cu ambele mâini pentru a controla acțiunea de rotire a mașinii de găurit.



AVERTISMENT: Unealta se poate bloca dacă este supraîncărcată, cauzând o răsucire bruscă. Fiți întotdeauna vigilenți în acest sens. Țineți unealta ferm pentru a controla acțiunea de rotire și a evita vătămarea.

4. **ÎN CAZUL ÎN CARE MAȘINA DE GĂURIT SE BLOCHEAZĂ**, acest fapt survine de obicei datorită faptului că este supraîncărcată sau utilizată necorespunzător. **ELIBERAȚI IMEDIAT ÎNTRERUPĂTORUL**, scoateți burghiul din material și determinați cauza blocării. **NU ACȚIONAȚI ÎNTRERUPĂTORUL ÎN POZIȚIA PORNIT ȘI OPRIT ÎN ÎNCERCAREA DE A PORNII O MAȘINĂ DE GĂURIT BLOCATĂ — ACEST LUCRU POATE DETERIORA MAȘINA DE GĂURIT.**

5. Pentru a reduce la minim blocarea sau ruperea în material, reduceți presiunea aplicată pe mașina de găurit pentru a facilita pătrunderea burghiului prin porțiunea finală a găurii.
6. Țineți motorul în funcțiune atunci când retrageți burghiul din gaură. Acest fapt va preîntâmpina blocarea.
7. Cu mașinile de găurit cu viteză variabilă, nu este necesar să folosiți un punctator pentru a începe operația de găurire. Folosiți o viteză mică pentru a începe gaura și accelerați apăsând mai tare pe întrerupător atunci când gaura este suficient de adâncă încât burghiul să nu alunece în afară.



AVERTIZARE: Pentru a reduce riscul vătămării, opriți unitatea și deconectați-o de la sursa de alimentare înainte de a instala și a scoate accesoriile, înainte de a efectua reglajele sau modificări de instalare sau atunci când efectuați reparații. Asigurați-vă că întrerupătorul de declanșare se află în poziția OPRIT. O pornire accidentală poate cauza vătămarea.

GĂURIREA ÎN METAL

Porniți operația de găurire la viteză mică și măriți la putere maximă în timp ce aplicați o presiune fermă pe unealtă. Ieșirea egală și constantă de șpan indică faptul că găurirea este efectuată la viteza corectă. Folosiți un lubrifiant pentru debitare atunci când găuriți metale. Excepțiile sunt fonta și alama care trebuie găurite uscat.

NOTĂ: Găurile mari [de la 8 mm (5/16") la 13 mm (1/2")] în oțel pot fi făcute mai ușor dacă se efectuează mai întâi o gaură de ghidare [de la 4 mm (5/32") la 5 mm (3/16").

GĂURIREA ÎN LEMN

Porniți operația de găurire la viteză mică și măriți la putere maximă în timp ce aplicați o presiune fermă pe unealtă. Găurile în lemn pot fi făcute cu aceleași burghie elicoidale folosite pentru metal. Burghiile se pot supraîncălzi dacă nu sunt extrase frecvent pentru a scoate așchiile din gaură.

Materiale ce prezintă risc de crăpare trebuie prelucrate cu ajutorul unei bucăți suplimentare de lemn.

GĂURIREA ÎN ZIDĂRIE

Atunci când găuriți în zidărie, utilizați burghie cu vârf din carbură, concepute pentru găurirea cu percuție, și asigurați-vă că acestea sunt ascuțite. Aplicați o forță constantă și fermă asupra uneltei pentru o găurire mai eficientă. Ieșirea egală și constantă de pulbere indică faptul că găurirea este efectuată la viteza corectă.

ÎNȚREȚINERE

Unealta electrică DEWALT este destinată operării pe o perioadă îndelungată de timp cu un minim de întreținere. Funcționarea satisfăcătoare continuă depinde de îngrijirea corespunzătoare a uneltei și de curățarea în mod regulat.

Periile motorului electric

DeWALT utilizează un sistem avansat de peri, care oprește automat mașina de găurit atunci când periile se uzează. Acest fapt preîntâmpină deteriorarea motorului. Există ansambluri noi de peri, disponibile la centrele de service autorizate DeWALT. Utilizați întotdeauna piese de schimb identice.



Lubrifierea

Unealta dvs. electrică nu necesită lubrifiere suplimentară.



Curățarea



AVERTIZARE: Suflați murdăria și praful din carcasa principală cu aer uscat de îndată ce se strânge murdăria în interiorul și în jurul orificiilor de aerisire. Purtați echipament de protecție aprobat pentru ochi și o mască aprobată de praf atunci când efectuați procedura următoare.



AVERTIZARE: Nu utilizați niciodată solvenți sau alte produse chimice puternice pentru curățarea componentelor nemetalice ale uneltei. Aceste produse chimice pot deprecia materialele utilizate în aceste componente. Folosiți o cârpă umezită doar cu apă și cu săpun delicat. Nu permiteți niciodată pătrunderea vreunui lichid în unealtă; nu scufundați niciodată vreo parte a uneltei în lichid.

Accesorii opționale



AVERTIZARE: Deoarece accesoriile, altele decât cele oferite de DEWALT, nu au fost testate cu acest produs, utilizarea acestora cu unealta dvs. poate fi riscantă. Pentru a reduce riscul de vătămare, se recomandă numai utilizarea de accesorii DEWALT.



AVERTISMENT: Pentru reducerea riscului de vătămare, dimensiunea maximă a accesoriilor utilizate trebuie să corespundă cu valorile prezentate în Specificațiile tehnice.

Consultați reprezentantul dvs. pentru informații suplimentare despre accesoriile corespunzătoare.

Protejarea mediului înconjurător



Colectarea separată. Acest produs nu trebuie să fie aruncat împreună cu gunoiul menajer.

În cazul în care veți avea nevoie de înlocuirea produsului dvs. DEWALT sau nu-l veți mai utiliza, vă rugăm să nu-l depozitați împreună cu deșeurile menajere. Prevedeți colectarea separată pentru acest produs.



Colectarea separată a produselor uzate și a ambalajelor permite reciclarea și re folosirea materialelor. Reutilizarea materialelor reciclate contribuie la prevenirea poluării mediului înconjurător și reduce cererea de materii prime.

Este posibil ca regulamentele locale să prevadă colectarea separată a produselor electrice de uz casnic la centrele municipale de deșeuri sau de către comerciant atunci când achiziționați un produs nou.

DEWALT oferă o posibilitate de colectare și reciclare a produselor sale la terminarea duratei de funcționare. Pentru a beneficia de acest serviciu, vă rugăm să returnați produsul la orice centru autorizat de reparații, care-l va colecta din partea dvs.

Puteți verifica locația celui mai apropiat centru autorizat de reparații prin contactarea biroului local DEWALT la adresele indicate în acest manual. Alternativ, este disponibilă pe internet o listă cu centrele autorizate de reparații DEWALT la adresa: www.2helpU.com.

Stanley Black & Decker
Phoenicia Business Center
Strada Turturelelor, nr 11A, Etaj 6, Modul 15,
Sector 3 Bucuresti
Telefon: +4021.320.61.04/05

