

DEWALT®

402111-16 RO

Traducere a instrucțiunilor originale

DW872

Figura A

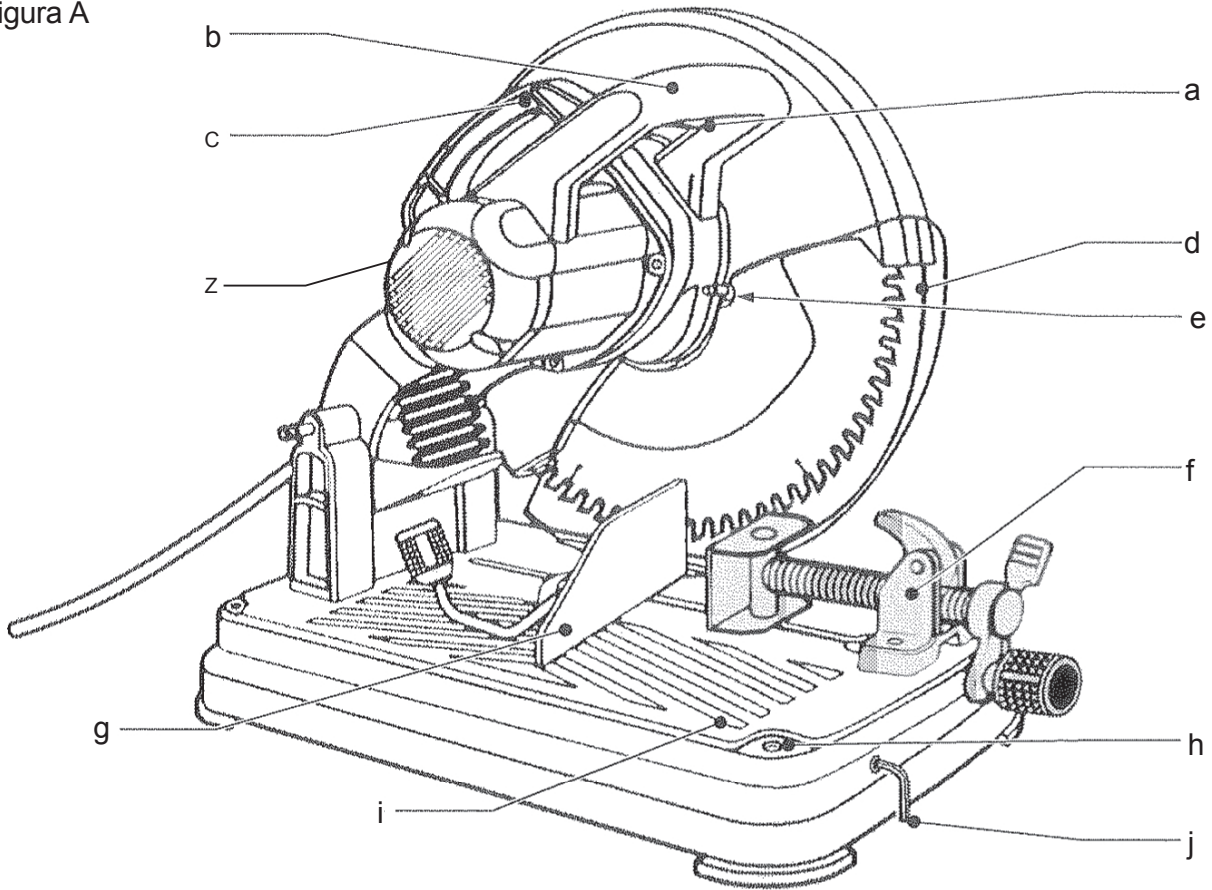


Figura B1

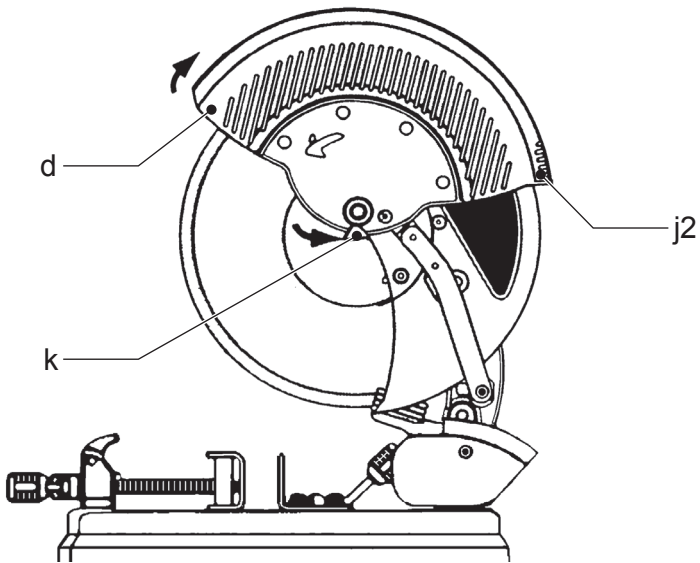


Figura B2

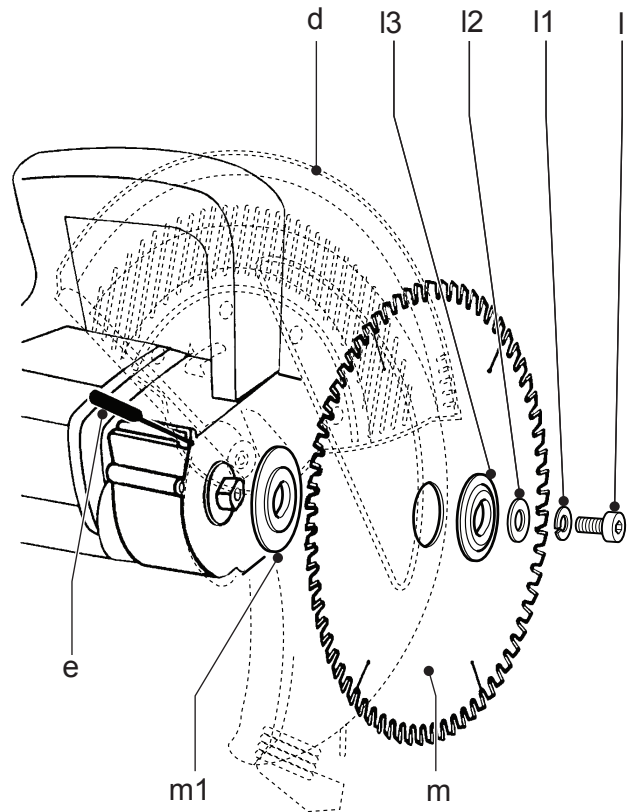


Figura C1

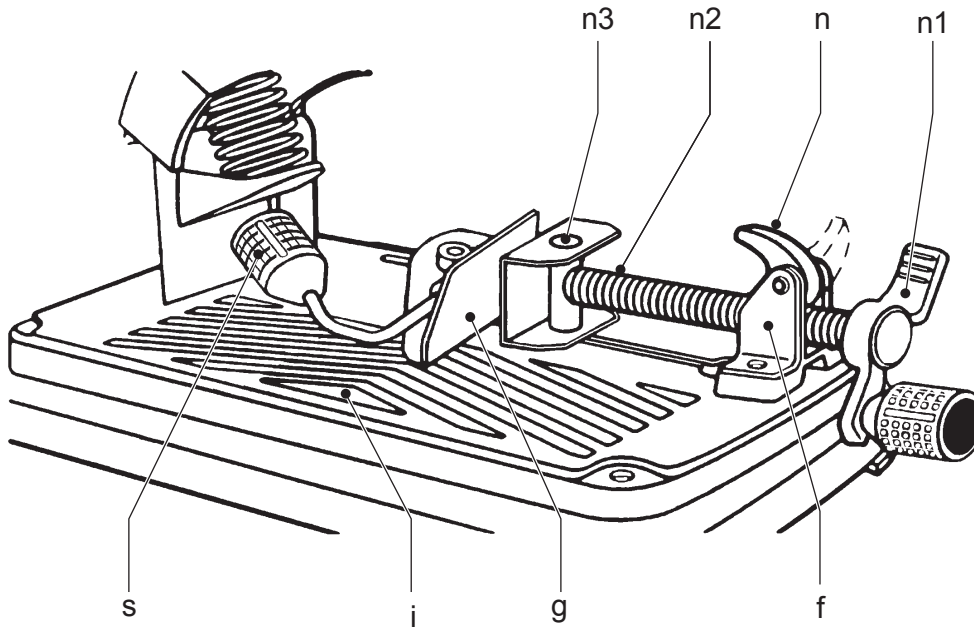


Figura C2

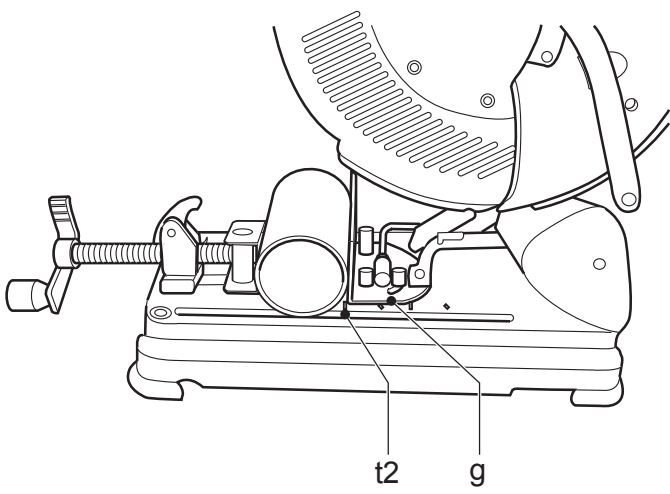


Figura C3

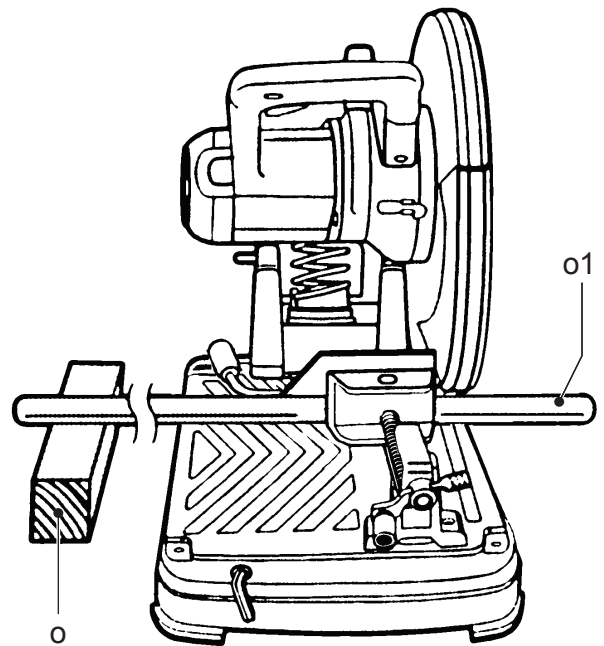


Figura C4

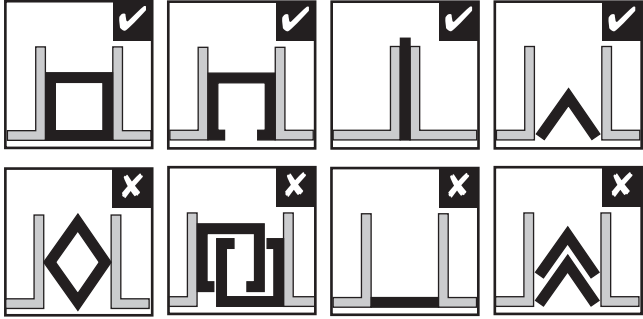


Figura C5

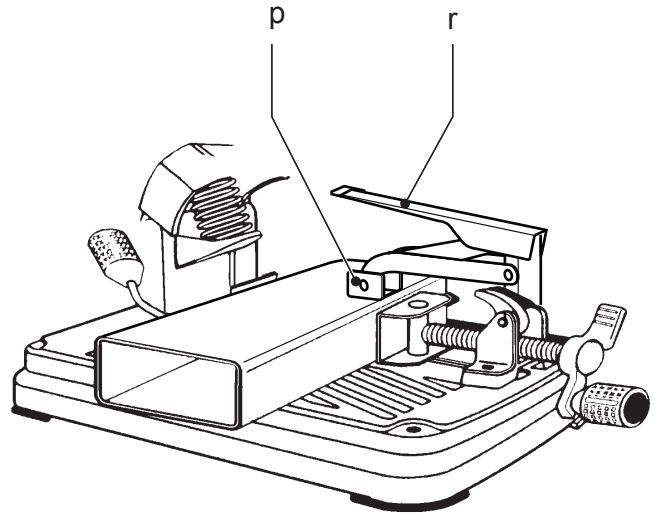


Figura C6

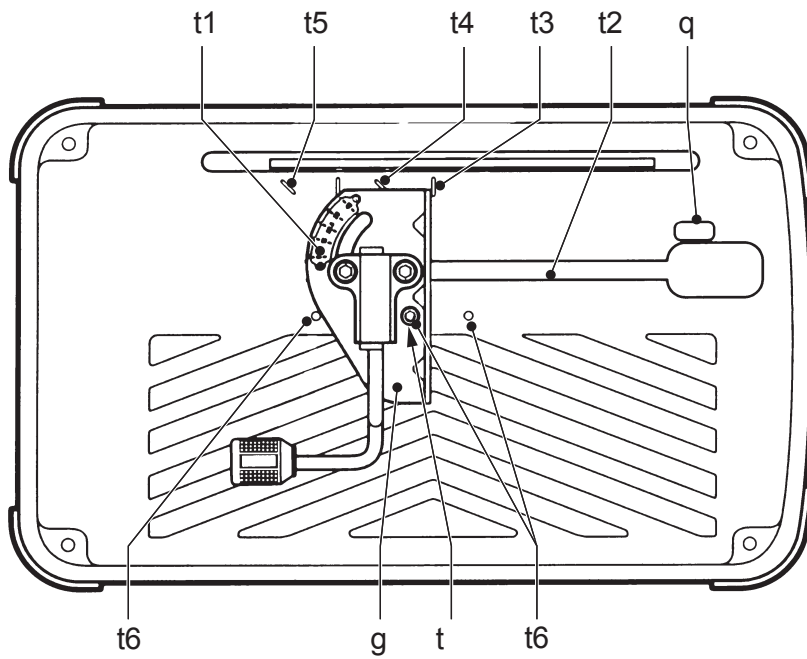


Figura D1

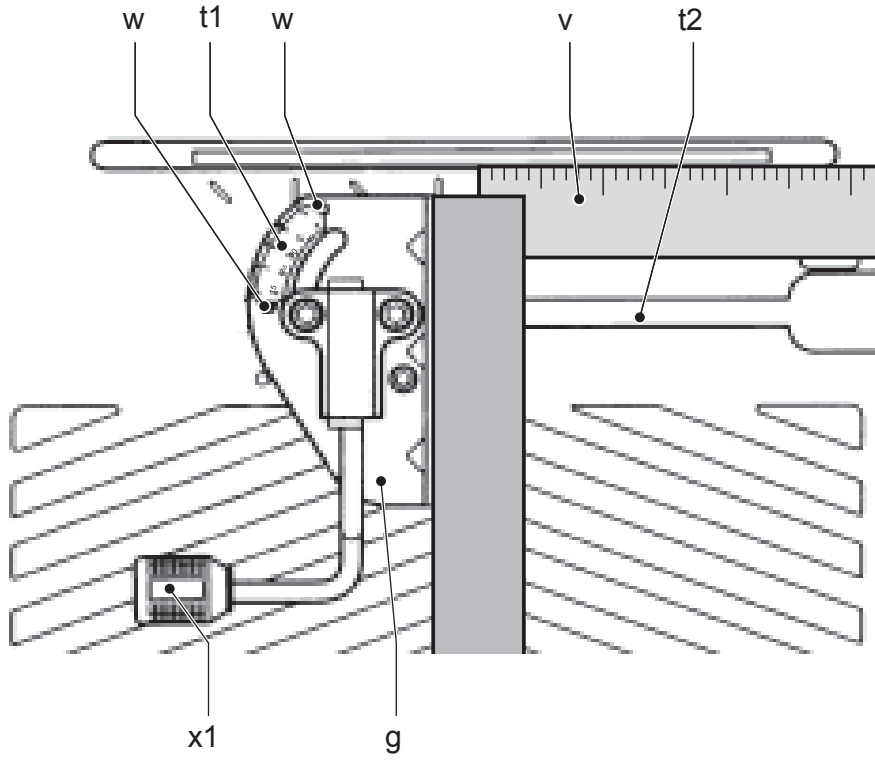


Figura D2

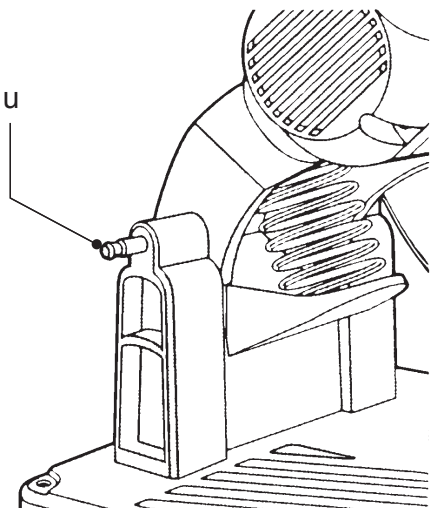


Figura E

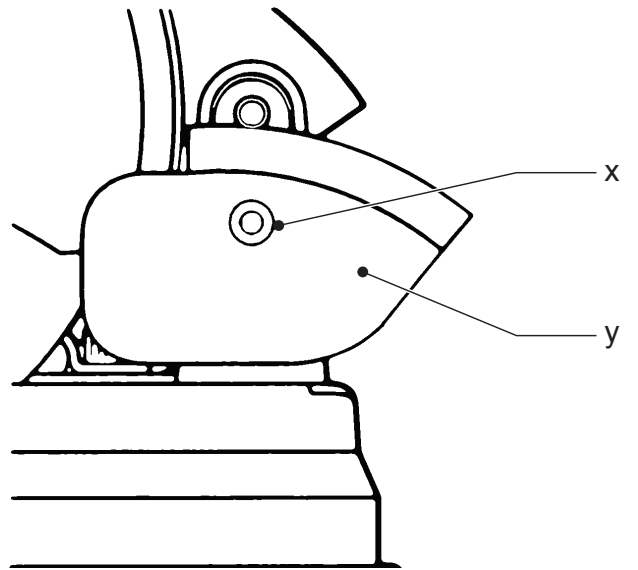


Figura F

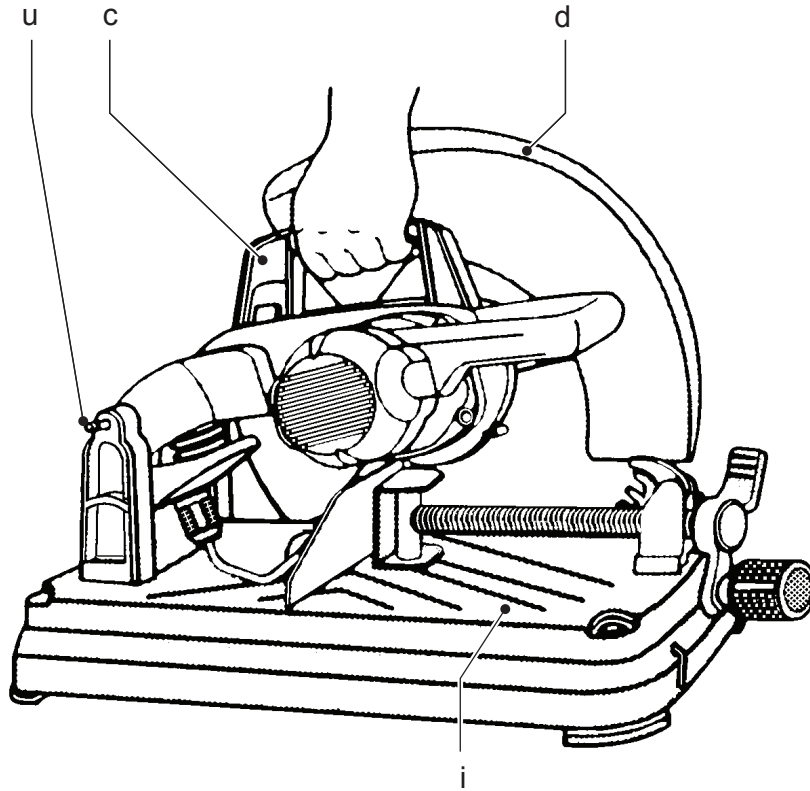
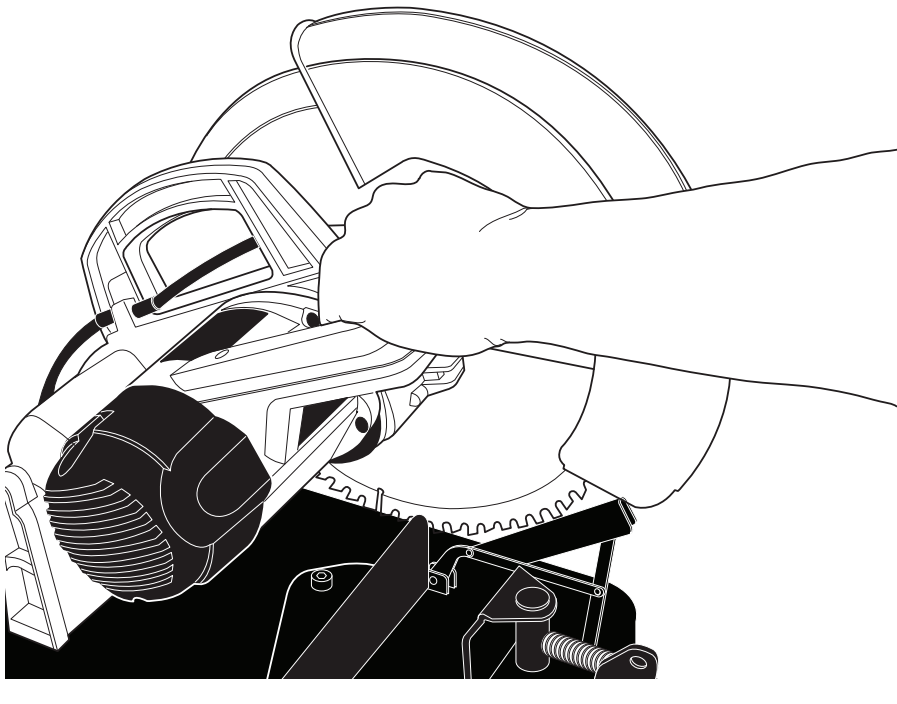


Figura G



FIERĂSTRĂU PENTRU METALE DW872

Felicitări!

Ați ales o unealtă DEWALT. Anii de experiență, cercetarea și inovarea minuțioasă în ceea ce privește produsul fac din DEWALT unul dintre partenerii cei mai de încredere pentru utilizatorii de unelte electrice profesionale.

Specificații tehnice

		DW872
Tensiune	V	230
(Numai pentru Regatul Unit și Irlanda)	V	230/115
Tip		2
Putere absorbită	W	2 200
Turație în gol	min ⁻¹	1 300
Diametru disc	mm	355
Alezaj disc	mm	25,4
Grosime corp disc	mm	1,8
Grosime secțiune disc	mm	2,2
Număr dinți disc		70
Capacitate de tăiere transversală la 90°		
circular	mm	130
pătrat	mm	100 x 100
dreptunghiular	mm	75 x 130
neregulat	mm	92 x 92
Capacitate de tăiere transversală la 45°		
circular	mm	79
pătrat	mm	79 x 79
dreptunghiular	mm	79 x 123
neregulat	mm	56 x 56
Greutate	kg	22,5
L_{PA} (presiune sonoră)	dB(A)	95,0
K_{PA} (marjă presiune sonoră)	dB(A)	3,0
L_{WA} (putere sonoră)	dB(A)	108,0
K_{WA} (marjă putere sonoră)	dB(A)	3,0

Valorile totale ale vibrațiilor (suma vectorială a trei axe) determinată conform cu EN 61029-1, EN 61029-2-9:

Valoarea nivelului vibrațiilor la a_h		
$a_h =$	m/s ²	<2,5
Marjă K =	m/s ²	1,5

Nivelul vibrațiilor menționat în această fișă de informații a fost măsurat conform cu un test standardizat prevăzut de standardul EN 61029 și poate fi folosit pentru compararea uneltelor. Poate fi folosit pentru o evaluare prealabilă a expunerii.



AVERTISMENT: Nivelul declarat al nivelului vibrațiilor este valabil pentru principalele aplicații ale uneltei. Totuși, în cazul în care unealta este utilizată pentru aplicații diferite, cu accesorii diferite sau întreținute necorespunzător, nivelul de vibrații poate diferi. Acest fapt poate mări semnificativ nivelul de expunere de-a lungul întregii perioade de lucru.

De asemenea, trebuie luată în considerare o estimare a nivelului de expunere la vibrații în cazurile în care unealta este oprită sau atunci când funcționează însă nu efectuează practic nicio operație. Acest fapt poate reduce semnificativ nivelul de expunere de-a lungul întregii perioade de lucru.

Identificați măsuri suplimentare de siguranță pentru a proteja operatorul de efectele vibrațiilor, cum ar fi: efectuați întreținerea uneltei și a accesoriilor, păstrați mâinile calde, organizarea modelelor de lucru.

Siguranțe

Europa		
Unelte la 230 V	10 Amperi, rețea electrică	
Regatul Unit și Irlanda		
Unelte la 230 V	13 Amperi, ștechere introduse	
Regatul Unit și Irlanda		
Unelte la 115 V	16 Amperi, rețea electrică	

Definiții: Instrucțiuni de siguranță

Definițiile de mai jos descriu nivelul de severitate al fiecărui cuvânt de semnalizare. Vă rugăm să citiți manualul și să fiți atenți la aceste simboluri.



PERICOL: Indică o situație periculoasă imediată care, dacă nu este evitată, va determina **decesul sau vătămarea gravă**.



AVERTISMENT: Indică o situație potențial periculoasă care, dacă nu este evitată, **ar putea determina decesul sau vătămarea gravă**.



ATENȚIE: Indică o situație potențial periculoasă care, dacă nu este evitată,

poate determina vătămări minore sau medii.

OBSERVAȚIE: Indică o practică necorelată cu vătămarea personală care, dacă nu este evitată, poate determina daune asupra bunurilor.



Denotă riscul de electrocutare.



Denotă riscul de incendiu.

Declarația de conformitate

DIRECTIVA PENTRU UTILAJE



DW872

DEWALT declară că aceste produse descrise în „specificația tehnică” au fost concepute în conformitate cu normele: 2006/42/CE, EN 61029-1, EN 61029-2-9.

Aceste produse sunt, de asemenea, conforme cu Directivele 2004/108/CE. Pentru informații suplimentare, vă rugăm să contactați DEWALT la următoarea adresă sau să consultați coperta din spate a manualului.

Subsemnatul este responsabil pentru întocmirea dosarului tehnic și face această declarație în numele DEWALT.

Horst Grossmann
Vicepreședinte Inginerie și Dezvoltarea Produsului
DEWALT, Richard-Klinger-Straße 11,
D-65510, Idstein, Germania
23.10.2009

Instrucțiuni de siguranță



AVERTISMENT! Atunci când utilizați unelte electrice trebuie să respectați întotdeauna măsurile de siguranță de bază pentru a reduce riscul de incendiu, electrocutare și vătămări corporale, inclusiv cele ce urmează.

Citiți în totalitate aceste instrucțiuni înainte de utilizarea acestui produs și păstrați-le pentru consultare ulterioară.

**PĂSTRAȚI ACEST MANUAL PENTRU
CONSULTARE ULTERIOARĂ**

Reguli generale de siguranță

1. Păstrați zona de lucru liberă.

Zonele și bancurile dezordonate înlesnesc vătămările.

2. Țineți cont de mediul spațiului de lucru.

Nu expuneți unealta la ploaie. Nu utilizați unealta în condiții de umezeală sau umiditate. Păstrați zona de lucru bine iluminată (250 – 300 Lux). Nu utilizați unealta acolo unde există riscul de producere a unui incendiu sau a unei explozii, de ex. în prezența lichidelor și gazelor inflamabile.

3. Fiți atenți să nu vă electrocutați.

Preîntâmpinați contactul corpului cu suprafețele împământate (ex. conducte, radiatoare, aragazuri și frigider). Atunci când utilizați unealta în condiții extreme (de ex. umiditatea ridicată, atunci când se produce șpan metalic etc.), securitatea electrică poate fi îmbunătățită introducând un transformator de izolare sau un disjunctoare de protecție acționat de curentul de scurgere la pământ (FI).

4. Țineți persoanele din jur la distanță.

Nu lăsați persoanele neimplicate efectiv în activitate, în special copiii, să atingă unealta sau cablul prelungitor și țineți-i la distanță de zona de lucru.

5. Depozitați uneltele atunci când nu le folosiți.

Atunci când nu sunt folosite, uneltele trebuie să fie depozitate într-un spațiu uscat, încuiat și nu la îndemâna copiilor.

6. Nu forțați unealta.

Aceasta va efectua lucrarea mai bine și în mod mai sigur, în ritmul pentru care a fost concepută.

7. Utilizați unealta corespunzătoare.

Nu forțați uneltele de mici dimensiuni pentru a efectua operații specifice uneltelor pentru regim greu de lucru. Nu utilizați unelte pentru scopuri contrare destinației acestora; spre exemplu, nu utilizați ferăstraie circulare pentru a tăia crengi sau bușteni.

8. Îmbrăcați-vă corespunzător.

Nu purtați îmbrăcăminte largă sau bijuterii deoarece acestea pot fi prinse în componentele în mișcare. Se recomandă utilizarea de încălțăminte antiderapantă atunci când lucrați în aer liber. Purtați bonete de protecție pentru a ține strâns părul lung.

9. Utilizați echipament de protecție.

Utilizați întotdeauna ochelari de protecție. Utilizați o mască pentru față sau o mască anti-praf dacă operațiile de lucru produc praf sau particule proiectate. În cazul în care astfel de particule sunt deosebit de fierbinți, purtați, de asemenea, o salopetă rezistentă la căldură. Purtați întotdeauna echipament de protecție pentru urechi. Purtați întotdeauna o cască de protecție.

10. Conectați echipamentul de aspirare a prafului.

În cazul în care dispozitivele prezintă posibilitatea conectării de accesorii pentru aspirația și colectarea prafului, asigurați-vă că acestea sunt conectate și utilizate în mod corespunzător.

11. Nu manipulați necorespunzător cablul.

Nu trageți niciodată brusc de cablu pentru a scoate unealta din priză. Țineți cablul departe de surse de căldură, ulei și muchii ascuțite. Nu cărați niciodată unealta ținând-o de cablu.

12. Fixați piesa de prelucrat.

În măsura în care este posibil, folosiți bride sau o menghină pentru a fixa piesa de prelucrat. Este mai sigur decât dacă v-ați folosi mâinile și astfel puteți avea ambele mâini libere pentru a manipula unealta.

13. Nu vă întindeți pentru a opera cu unealta de lucru.

Mențineți-vă întotdeauna stabilitatea și echilibrul.

14. Întrețineți uneltele cu grijă.

Păstrați uneltele de tăiat ascuțite și curate pentru performanță și siguranță sporite. Urmați instrucțiunile de lubrifiere și de schimbare a accesoriilor. Inspectați periodic uneltele și, în cazul în care sunt deteriorate, prevedeți repararea acestora la un centru de service autorizat. Țineți mânerul și întrerupătoarele uscate, curate și lipsite de ulei și unsoare.

15. Deconectați uneltele.

Atunci când uneltele nu sunt în funcțiune, înainte de a efectua operații de service sau de înlocuire a accesoriilor, precum discurile, vârfurile și cuțitele, deconectați-le de la sursa de alimentare.

16. Îndepărtați cheile de reglare și cheile fixe.

Făceți-vă un obicei din a verifica dacă cheile de reglare și cheile fixe au fost îndepărtate de pe unealtă înainte de a o utiliza.

17. Evitați pornirea accidentală.

Nu cărați unealta cu degetul deasupra întrerupătorului. Asigurați-vă că unealta este oprită înainte de a o conecta.

18. Utilizați cabluri prelungitoare speciale pentru exterior.

Înainte de utilizare, inspectați cablul prelungitor și înlocuiți-l dacă este deteriorat. Atunci când folosiți unealta în aer liber, utilizați exclusiv cabluri prelungitoare de exterior, marcate corespunzător.

19. Fiți vigilenți.

Fiți atenți la ceea ce faceți. Faceți uz de regulile de bun simț. Nu utilizați unealta atunci când sunteți obosiți sau când vă aflați sub influența drogurilor sau a alcoolului.

20. Inspectați pentru a depista componentele deteriorate.

Înainte de utilizare, verificați unealta și cablul de alimentare pentru a vă asigura că vor funcționa corect și își vor îndeplini funcțiile pentru care au fost concepute. Verificați alinierea părților mobile, blocarea acestora, ruperea componentelor, montarea lor și orice altă stare ce ar putea afecta operarea uneltelor. O apărătoare sau altă componentă defectă trebuie reparată sau înlocuită corespunzător de către un centru de service autorizat dacă nu este specificat altfel în acest manual. Înlocuirea întrerupătoarelor defecte trebuie făcută de către un centru de service autorizat. Nu utilizați unealta în cazul în care întrerupătorul nu comută în poziția pornit și oprit. Nu încercați niciodată să efectuați singuri operații de reparare.



AVERTISMENT! Utilizarea vreunui accesoriu sau atașament sau efectuarea vreunei operațiuni cu această unealtă diferite de cele recomandate în prezentul manual de instrucțiuni poate implica un risc de vătămare corporală.

21. Prevedeți repararea uneltei de către o persoană calificată.

Această unealtă electrică respectă regulile relevante de siguranță. Reparațiile trebuie să fie efectuate exclusiv de către persoane calificate care folosesc piese de schimb originale, în caz contrar, se poate genera un pericol considerabil pentru utilizator.

Instrucțiuni suplimentare de siguranță pentru fierăstraiele pentru metal

- Nu utilizați discuri de fierăstrău care sunt deteriorate sau deformate;
- Utilizați doar discuri de fierăstrău recomandate de producător și care sunt conforme cu EN 847-1;
- Nu utilizați discuri de fierăstrău fabricate din oțel rapid;
- Purtați echipament de protecție adecvat ori de câte ori este necesar; acesta poate include:
 - aparatoare pentru urechi pentru reducerea riscului de pierdere a auzului;
 - echipament de protecție pentru ochi;
 - protecție respiratorie pentru reducerea riscului de inhalare a prafului;
 - mănuși pentru manipularea discurilor de fierăstrău (discurile trebuie transportate într-un dispozitiv de protecție ori de câte ori este posibil) și a materialelor dure;

ÎNTREȚINERE ȘI REPARARE

- Instrucțiuni pentru utilizator asupra factorilor care influențează expunerea la zgomot (ex. utilizarea discurilor de fierăstrău concepute pentru reducerea nivelului de zgomot emis, discul de fierăstrău și întreținerea utilajului);
- Raportați defecțiunile utilajului, inclusiv ale aparatorilor sau discurilor, imediat ce sunt depistate.

UTILIZAREA ÎN SIGURANȚĂ

- Selectați discul corect pentru materialul ce urmează a fi tăiat;
- Nu utilizați fierăstrăul pentru a tăia alte materiale decât cele recomandate de producător;
- Informații referitoare la ridicare și transport. Pentru a ridica și a susține fierăstrăul pentru metal priviți figura F.
- Nu utilizați fierăstrăul fără ca aparaturile să fie montate pe poziție, să fie în stare bună de funcționare și întreținute corespunzător;
- Păstrați podeaua din jurul utilajului dreaptă, bine întreținută și liberă de materiale nefolositoare, de ex. așchii sau bucăți rezultate în urma debitării;
- Prevedeți o iluminare generală sau locală adecvată;
- Asigurați-vă că operatorul este pregătit corespunzător pentru utilizarea, reglarea și operarea utilajului;

- Utilizați discuri de fierăstrău bine ascuțite. Respectați viteza maximă marcată pe discul fierăstrăului;
- Asigurați-vă că distanțierile și inelele axului sunt adecvate pentru scopul menționat de producător;
- Evitați să îndepărtați orice resturi sau alte părți ale piesei de prelucrat din zona de lucru în timp ce utilajul este în funcțiune și atunci când capătul nu se află în poziția de repau;
- Asigurați-vă că utilajul este întotdeauna stabil și sigur. (ex. fixat pe un banc de lucru)
- Pentru susținerea pieselor lungi vedeți figura C3.

Riscuri reziduale

Riscurile următoare sunt inerente în cazul utilizării fierăstraielelor:

- vătămări cauzate de atingerea componentelor ce se rotesc
- vătămări cauzate de distrugerea discului de debitat.

Aceste riscuri sunt cele mai evidente:

- în raza de lucru
- în raza componentelor rotative ale utilajului

În ciuda aplicării regulamentelor de siguranță corespunzătoare și implementării dispozitivelor de siguranță, anumite riscuri reziduale nu pot fi evitate. Acestea sunt:

- Afectarea auzului.
- Riscul de accidente cauzate de componentele neacoperite ale discului rotative a fierăstrăului.
- Riscul de vătămări la schimbarea discului.
- Riscul de strivire a degetul la deschiderea aparaturilor.

Marcajele prezente pe unealtă

Pictogramele următoare sunt afișate pe unealtă:



Citiți manualul de instrucțiuni înainte de utilizare.



Purtați echipament de protecție pentru urechi.



Purtați echipament de protecție pentru ochi.

AMPLASAREA CODULUI PENTRU DATA (FIG. A)

Codul pentru dată (z), care include, de asemenea, anul de fabricație este imprimat pe carcasă.

Exemplu:

2010 XX XX
Anul fabricației

Conținutul ambalajului

Ambalajul conține:

- 1 Fierăstrău pentru metale
 - 1 Disc de debitat
 - 1 Cheie hexagonală
 - 1 Dispozitiv de strângere verticală
 - 1 Manual de instrucțiuni
 - 1 Schemă explodată
- Verificați eventualele deteriorări ale uneltei, ale componentelor sau accesoriilor, ce ar fi putut surveni în timpul transportului.
 - Acordați timpul necesar pentru a citi integral și pentru a înțelege acest manual înainte utilizării.

Descriere (fig. A)



AVERTISMENT: Nu modificați niciodată unealta electrică sau vreo componentă a acesteia. Acest fapt ar putea conduce la deteriorări sau vătămare personală.

- a. Întrerupător de pornire/oprire
- b. Mâner principal
- c. Mâner de transport
- d. Apărătoare
- e. Buton de blocare a axului
- f. Menghină
- g. Ghidaj lateral
- h. Găuri de montare
- i. Masă de debitat
- j. Cheie hexagonală

DESTINAȚIA DE UTILIZARE

Fierăstrăul dumneavoastră pentru metale DEWALT a fost conceput pentru debitarea materialelor din metal de diferite forme: conducte de apă și gaz, cornier, profile în U, bare în T, tije metalice, șuruburi, etc. Prin utilizarea discului de debitare potrivite, acesta poate tăia obiecte din metal laminat la cald sau la rece, oțel pentru construcții

conform cu DIN 1700 (ST33, ST37-2, ST52-3), metale neferoase (ex. aluminiu, alamă, cupru), oțel inoxidabil și materiale sintetice (ex. PVC). Această unealtă nu este concepută pentru a fi folosită la debitarea obiectelor din fontă, cărămidă, faianță sau materiale ceramice. Nu utilizați niciodată unealta pentru debitarea pieselor de lucru din magneziu.

NU utilizați în condiții de umezeală sau în prezența lichidelor sau a gazelor inflamabile.

Aceste fierăstraie pentru metal sunt unelte electrice profesionale.

NU permiteți copiilor să intre în contact cu unealta. Este necesară supravegherea atunci când unealta este folosită de operatori neexperimentați.

Siguranța electrică

Motorul electric a fost conceput pentru a fi alimentat cu un singur nivel de tensiune. Verificați întotdeauna ca alimentarea cu energie să corespundă tensiunii de pe plăcuța cu specificații.



Unealta dvs. prezintă izolare dublă în conformitate cu standardul EN 61029; prin urmare, nu este necesară împământarea.



AVERTISMENT: Unitățile de 115 V trebuie să fie operate printr-un transformator de izolare de siguranță, cu ecrane conectate la împământare între bobina principală și cea secundară.

În cazul în care este necesară înlocuirea cablului de alimentare, unealta va fi reparată doar de agent de service autorizat sau de un electrician calificat.

Înlocuirea ștecherului de alimentare (numai pentru Regatul Unit și Irlanda)

Dacă trebuie instalat un ștecher de alimentare nou:

- Eliminați în siguranță ștecherul vechi.
- Conectați conductorul maro la borna sub tensiune din ștecher.
- Conectați conductorul albastru la borna neutră.



AVERTISMENT: Nu trebuie efectuată nicio conexiune la borna de împământare.

Urmați instrucțiunile de montaj furnizate împreună cu ștecherile de bună calitate. Siguranță recomandată: 13 A.

Montarea unui ștecher la utilajele de 115 V (numai pentru Regatul Unit și Irlanda)

- Ștecherul montat trebuie să respecte normele BS EN 60309 (BS4343), 16 Amp, poziție de contact la împământare 4h.



AVERTISMENT: Asigurați-vă întotdeauna că este fixată ferm și corect clema cablului pe învelișul acestuia.

Utilizarea unui cablu prelungitor

În cazul în care este necesar un cablu prelungitor, utilizați un cablu prelungitor aprobat, cu 3 conductori, adecvat pentru puterea absorbită a acestei unelte (consultați specificația tehnică). Dimensiunea minimă a conductorilor este 1,5 mm²; lungimea maximă este 30 m.

Atunci când utilizați un tambur cu cablu, desfășurați întotdeauna complet cablul.

ASAMBLARE ȘI REGLAJE



AVERTISMENT: Pentru a reduce riscul vătămării, opriți unitatea și deconectați aparatul de la sursa de alimentare înainte de a instala și a scoate accesoriile, înainte de a efectua reglajele sau modificări de instalare sau atunci când efectuați reparații. Asigurați-vă că întrerupătorul de declanșare se află în poziția OPRIT. O pornire accidentală poate cauza vătămarea.

Montarea pe bancul de lucru (fig. A)

Găurile de montaj (h) au scopul de a facilita montarea pe bancul de lucru.

Demontarea și montarea unui disc de fierăstrău (fig. A, B1 și B2)

1. Cu brațul în poziție de repaus, folosiți marginea (j2) pentru a glisa apărătoarea (d) înapoi. Lăsați apărătoarea retrasă (fig. B1).
2. Apăsăți și țineți apăsat dispozitivul de blocare a axului (e) (fig. B2).
3. Rotiți discul de debitat până când se blochează.

4. Îndepărtați capacul șurubului (k) (fig. B1).
5. Folosind cheia hexagonală (j), scoateți șurubul (l) rotind în sens invers acelor de ceasornic și apoi scoateți șaiba de blocare (l1), șaiba plată (l2) și flanșa de fixare (l3) (fig. B2).
6. Înlocuiți discul de debitat (m). Asigurați-vă că noul disc de debitat este poziționat pe flașă (m1), în direcția corectă de rotire.
7. Fixați discul cu flanșa de fixare (l3), șaiba plată (l2), șaiba de blocare (l1) și șurubul (l).
8. Deplasați apărătoarea înapoi în jos și eliberați dispozitivul de blocare a axului (e).



AVERTISMENT: Dinții noului disc de ferăstrău sunt foarte ascuțiți și pot fi periculoși.

Fixarea piesei de prelucrat (fig. A și C1 -C6)

Această unealtă este prevăzută cu o menghină pentru fixat materiale (f) (fig. A).

1. Trageți maneta (n) înspre mâner (n1) (fig. C1).
2. Împingeți tija menghinei (n2) înainte până când gheara (n3) aproape că atinge piesa de prelucrat.
3. Apăsăți maneta (n) înspre gheară (n3) până când se cuplează cu tija menghinei (n2).
4. Rotiți mânerul (n1) în sensul acelor de ceasornic și prindeți bine piesa de prelucrat.
5. Pentru a elibera piesa de prelucrat, rotiți mânerul (n1) în sens invers acelor de ceasornic.



AVERTISMENT:

- Fixați piesa de prelucrat cât mai departe de operator cu putință.
- Reglați poziția de prindere pentru debitarea de sus în jos atâta timp cât grosimea piesei de prelucrat nu depășește capacitatea maximă de debitare de sus în jos (fig. C2).
 - Capacitatea maximă de debitare de sus în jos este marcată printr-o fantă (t2).
 - Continuați să reglați poziția de prindere conform instrucțiunilor de mai jos.
- Încercați întotdeauna să fixați piesa de prelucrat în așa manieră încât să reduceți la minim numărul dinților care taie prin material (fig. C4).
- Susțineți piesele de lucru lungi folosind o bucată de lemn (o)

(fig. C3). Nu prindeți capătul care va fi debitat (o1).

Fixarea verticală (fig. C5 și C6)

Dispozitivul de fixare pe verticală (p) este folosit pentru debitările de jos în sus a materialelor de dimensiuni mari și cu forme neregulate (fig. C5).

1. Introduceți dispozitivul de fixare pe verticală în gaura (q) din bază (fig. C6) până când clema (p) este așezată pe piesa de prelucrat (fig. C5).
2. Trageți maneta (r) în jos pentru a fixa piesa de prelucrat.
3. Ridicați maneta (r) pentru a elibera clema (p).



AVERTISMENT: Utilizați întotdeauna dispozitivul de prindere verticală atunci când tăiați de jos în sus.

Funcția de reglare rapidă (fig. C1)

Clema prezintă o funcție de reglare rapidă.

- Pentru a elibera clema, rotiți mânerul (n1) în sens invers acelor de ceasornic cu una sau două ture și trageți maneta (n) înspre mâner (n1).

Setarea poziției de fixare (fig. C1 și C6)

Poziția de fixare poate fi setată pentru a se potrivi discului de debitat.

1. Trageți maneta clemei (s) înspre mâner (n1) (fig. C1) și scoateți șurubul de prindere (t) pentru a elibera ghidajul (g) (fig. C6).
2. Deplasați ghidajul (g) după necesități.
3. Împingeți maneta clemei (s) înapoi spre masa de debitare (i) pentru a bloca ghidajul (g) (fig. C1).



AVERTISMENT: Dacă rezistența opusă de maneta clemei este prea mică, strângeți ușor cele două șuruburi de reglare de pe ghidaj.

Reglarea unghiului de tăiere (fig. C1 și C6)

Unealta poate fi utilizată pentru debitări înclinate de până la 45°.

1. Împingeți maneta clemei (s) spre mâner (n1) pentru a elibera ghidajul (g) (fig. C1).
2. Setati ghidajul (g) la unghiul necesar. Unghiul poate fi citit pe gradație (t1). Folosiți marginea canelurii (t2) ca referință (fig. C6).

3. Împingeți maneta clemei (s) înapoi spre masa de debitare (i) pentru a bloca ghidajul (fig. C1).

Dacă este necesară o fixare suplimentară, unghiul de debitare poate fi fixat în continuare în pozițiile de debitare transversală la 90° și 45°.

1. Aliniați ghidajul (g) cu canelura (t3), (t4) sau (t5) pentru a seta poziția de debitare transversală la 90° sau 45° (fig. C6).
2. Introduceți șurubul (t) prin ghidaj în una din găuri (t6).

Verificarea și reglarea unghiului de tăiere (fig. C1, D1 și D2)

1. Împingeți maneta clemei (s) spre mâner (n1) pentru a elibera ghidajul (fig. C1).
2. Trageți brațul în jos și blocați-l în această poziție prin apăsarea șurubului de blocare (u) (fig. D2).
3. Poziționați un echer (v) pe ghidaj (g) și pe partea stângă a discului de debitat realizând un unghi perfect de 90° (fig. D1).



AVERTISMENT: Nu atingeți vârfulurile dinților discului cu echerul.

4. Împingeți maneta clemei (s) înapoi spre masa de debitare (i) pentru a bloca ghidajul (fig. C1).
5. Eliberați șurubul de blocare (u) și readuceți brațul în poziția superioară de repaus (fig. D2).
6. Verificați dacă marcajul de 0° de pe gradație (t1) este aliniat cu marginea canelurii (t2) (fig. D1).
7. Dacă este necesară reglarea, procedați după cum urmează:
8. Slăbiți șuruburile (w).
9. Verificați dacă marcajul de 0° de pe gradație (t1) este aliniat cu marginea canelurii (t2).
10. Strângeți din nou șuruburile (w).

Reglarea deflectorului de scântei (fig. E)

1. Slăbiți șurubul (x).
2. Setati deflectorul de scântei (y) în mod corespunzător.
3. Strângeți șurubul (x).

Înainte de utilizare:

- Instalați discul de debitat corespunzător. Utilizați doar discuri ascuțite sau corect ascuțite. Viteza maximă de rotație a uneltei nu trebuie să depășească viteza discului de debitat.

- Asigurați-vă că discul se rotește în direcția săgeților de pe accesoriu și unealtă.
- Fixați piesa de prelucrat.
- Asigurați-vă că toate butoanele de blocare și toate mânerele de prindere sunt strânse.
- Setați întotdeauna corect deflectorul de scântei.
- Nu încercați să tăiați piese foarte mici. Nu efectuați niciodată debitări pe piese de prelucrat de dimensiuni mici legate împreună.

OPERARE



AVERTISMENT: Respectați întotdeauna instrucțiunile de siguranță și reglementările aplicabile.



AVERTISMENT: Pentru a reduce riscul de vătămări personale grave, opriți unealta și deconectați-o de la sursa de alimentare înainte de a efectua orice reglaje sau de a scoate/instala atașamente dau accesorii.



AVERTISMENT: Nu aplicați o presiune excesivă pe unealtă.



AVERTISMENT: Evitați exercitarea de suprasarcini. În cazul în care unealta devine fierbinte, lăsați-o să funcționeze câteva minute în gol.

Efectuarea unei tăieri (fig. A)

1. Poziționați materialul ce trebuie să fie tăiat pe ghidaj (g) și cât mai departe de operator. Fixați-l folosind menghina (f).
2. Porniți unealta și apăsați în jos mânerul principal (b) pentru a tăia piesa de prelucrat. Lăsați motorul să atingă viteza maximă înainte de a efectua tăietura.
3. Lăsați discul să taie nestingherit. Nu forțați.
4. După finalizarea tăieturii, opriți unealta și readuceți brațul în poziția superioară de repaus.

Pornirea și oprirea (fig. A)

Înterupătorul de pornire/oprire (a) este montat pe mânerul principal (b).

Pentru a porni unealta, apăsați întrerupătorul de pornire/oprire (a).

Țineți apăsat întrerupătorul de pornire/oprire în timpul efectuării operației.

Pentru a opri unealta, eliberați întrerupătorul.



AVERTISMENT: Nu porniți sau nu opriți unealta când se află sub sarcină.



AVERTISMENT: Nu debitați magneziu.

Transportarea (fig. F)

Unealta este prevăzută cu un lșurub de blocare (u) care fixează unealta în poziția blocat, destinată transportării.

Coborâți apărătoarea (d) pe masa de debitat (i) și fixați unealta pe poziție prin apăsarea șurubului de blocare (u).

Transportați unealta folosind mânerul de transport (c).

Pentru a debloca unealta, trageți șurubul de blocare (u).

Poziția corectă a mâinilor (fig. A, G)



AVERTISMENT: Pentru a reduce riscul de vătămări personale grave, adoptați ÎNTOTDEAUNA o poziție corectă a mâinilor, conform ilustrației.



AVERTISMENT: Pentru a reduce riscul de vătămări personale grave, țineți ÎNTOTDEAUNA ferm unealta, fiind pregătiți pentru o reacție neașteptată.

Poziția corectă a mâinilor presupune poziționarea unei mâini pe mânerul principal (b) și a celeilalte mâini pe piesa de prelucrat, la distanță de disc.

- Nu poziționați niciodată mâinile în apropierea zonei de tăiere.
- Țineți piesa de prelucrat ferm pe masă și ghidaj în timpul tăierii. Țineți mâinile pe poziție până când întrerupătorul a fost eliberat și discul se oprește complet.
- Nu încrucișați mâinile.
- Țineți picioarele bine fixate pe podea și mențineți-vă echilibrul.

ÎNTREȚINEREA

Unealta dvs. DEWALT a fost concepută pentru a opera o perioadă îndelungată de timp, cu un nivel minim de întreținere. Funcționarea satisfăcătoare continuă depinde de îngrijirea corespunzătoare a uneltei și de curățarea în mod regulat.



AVERTISMENT: Pentru a reduce riscul vătămării, opriți unitatea și deconectați aparatul de la sursa de alimentare înainte de a instala

și a scoate accesoriile, înainte de a efectua reglajele sau modificări de instalare sau atunci când efectuați reparații. Asigurați-vă că întrerupătorul de declanșare se află în poziția OPRIT. O pornire accidentală poate cauza vătămarea.



Lubrifierea

Unealta dvs. electrică nu necesită lubrifiere suplimentară.



Curățarea



AVERTISMENT: *Suflați murdăria și praful din carcasa principală cu aer uscat de îndată ce se strânge murdăria în interiorul și în jurul orificiilor de aerisire. Purtați echipament de protecție aprobat pentru ochi și o mască aprobată de praf atunci când efectuați procedura următoare.*



AVERTISMENT: *Nu utilizați niciodată solvenți sau alte produse chimice puternice pentru curățarea componentelor nemetalice ale uneltei. Aceste produse chimice pot deprecia materialele utilizate în aceste componente. Folosiți o cârpă umezită doar cu apă și cu săpun delicat. Nu permiteți niciodată pătrunderea vreunui lichid în unealtă; nu scufundați niciodată vreoa parte a uneltei în lichid.*

Accesorii opționale



AVERTISMENT: *Deoarece accesoriile, altele decât cele oferite de DEWALT, nu au fost testate pentru acest produs, folosirea unor astfel de accesorii cu această unealtă poate fi periculoasă. Pentru a reduce riscul de vătămare, trebuie utilizate exclusiv accesorii recomandate DEWALT împreună cu acest produs.*

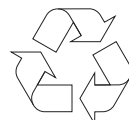
Consultați reprezentantul dvs. pentru informații suplimentare despre accesoriile corespunzătoare.

Protejarea mediului înconjurător



Colectarea separată. Acest produs nu trebuie să fie aruncat împreună cu gunoiul menajer.

În cazul în care constatați că produsul dvs. DEWALT trebuie înlocuit sau în cazul în care nu vă mai este de folos, nu îl aruncați împreună cu gunoiul menajer. Prevedeți colectarea separată pentru acest produs.



Colectarea separată a produselor uzate și a ambalajelor permite reciclarea și re folosirea materialelor. Reutilizarea materialelor reciclate contribuie la prevenirea poluării mediului înconjurător și reduce cererea de materii prime.

Este posibil ca regulamentele locale să prevadă colectarea separată a produselor electrice de uz casnic la centrele municipale de deșeuri sau de către comerciant atunci când achiziționați un produs nou.

DEWALT pune la dispoziție o unitate pentru colectarea și reciclarea produselor DEWALT când acestea au ajuns la sfârșitul perioadei de funcționare. Pentru a beneficia de acest serviciu, vă rugăm să returnați produsul dvs. la orice agent de reparații autorizat care îl va colecta pentru dvs.

Puteți verifica localizarea celui mai apropiat agent de reparații autorizat contactând biroul DEWALT la adresa indicată în prezentul manual. Alternativ, o listă a agenților de reparații DEWALT autorizați și detalii complete despre operațiile de service post-vânzare și despre datele de contact sunt disponibile pe Internet la adresa:

www.2helpU.com.



Stanley Black & Decker Romania SRL
Phoenicia Business Center
Strada Turturelelor Nr. 11A, Etaj 4
Module 12-15, Sect. 3, Bucuresti
Tel: +4021.320.61.05
Fax: +4037.225.36.84
Email: Office.Bucharest@sbdinc.com

Garanție legală de conformitate¹ pentru produsele Stanley Black & Decker

Produs:

COD:

Serie mașină: /

Serie acumulatori: /

Serie stație încărcare:

Distribuitorul (vânzător autorizat/magazin)/adresă, tel., fax:
.....
.....

Cumpărător:

Produs cumpărat cu factură/bon nr.:

Data:

Cumpărătorul a fost informat asupra caracteristicilor și a domeniului de utilizare ale produsului. S-a efectuat proba de funcționare a produsului, a fost instruit cumpărătorul cu privire la modul de funcționare și normele de siguranță a muncii, s-a predat produsul împreună cu accesoriile în perfectă stare de funcționare, s-au predat instrucțiunile în limba română privind transportul, depozitarea, utilizarea și întreținerea. S-a verificat corectitudinea datelor înscrise în garanția legală de conformitate „Documentul”).

Condițiile de garanție de mai jos fac parte din prezentul document și au fost luate la cunoștință de către Cumpărător.

Persoana care aduce produsul și prezintă actele de proprietate (Documentul și factura sau bonul fiscal în original sau în copie) este considerată împuternicită să reprezinte proprietarul în relația cu distribuitorul (vânzătorul) autorizat. Conform prevederilor legale², consumatorii (consumator - orice persoană fizică sau grup de persoane fizice constituite în asociații, care acționează în scopuri din afara activității

sale comerciale, industriale sau de producție, artisanale ori liberale), într-un termen de **doi ani** de la livrarea produsului (termen de garanție legală), vor avea dreptul:

- să ceară repararea produsului sau înlocuirea acestuia, fără plată, într-o perioadă de timp rezonabilă ce nu poate depăși 15 zile calendaristice de la data la care a fost adusă la cunoștință lipsa conformității sau a predat produsul vânzătorului ori persoanei desemnate de acesta pe baza unui document de predare-preluare, cu excepția situației când această măsură este imposibilă (dacă nu se pot asigura produse identice pentru înlocuire) sau disproporționată (dacă impune costuri nerezonabile vânzătorului);
- să ceară reducerea corespunzătoare a prețului sau rezoluțiunea contractului în cazul în care nu beneficiază de repararea sau înlocuirea produsului sau măsurile reparatorii nu au fost luate într-o perioadă rezonabilă. Rezoluțiunea nu este posibilă dacă lipsa conformității este minoră;
- să aleagă între înlocuirea produsului sau rezoluțiunea contractului în cazul în care produsele de folosință îndelungată (produs complex, constituit din piese și subansambluri, proiectat și construit pentru a putea fi utilizat pe durată medie de utilizare și asupra căruia se pot efectua reparații sau activități de întreținere) defecte în termenul de garanție legală nu pot fi reparate sau durata cumulată de nefuncționare din cauza deficiențelor apărute în termenul de garanție legală depășește 10% din durata acestui termen.

După expirarea termenului de doi ani menționat mai sus, consumatorii pot pretinde remedierea sau înlocuirea produselor care nu pot fi folosite în scopul pentru care au fost realizate ca urmare a unor vicii ascunse apărute în cadrul duratei medii de utilizare, în condițiile legii.

Pentru produsele a căror durată medie de utilizare este mai mică de doi ani, termenul de doi ani, menționat mai sus se reduce la această durată.

¹ Garanția legală de conformitate reprezintă protecția juridică a consumatorului rezultată prin efectul legii în raport cu lipsa de conformitate, reprezentând obligația legală a vânzătorului față de consumator ca, fără solicitarea unor costuri suplimentare, să aducă produsul la conformitate, incluzând restituirea prețului plătit de consumator, repararea sau înlocuirea produsului, dacă acesta nu corespunde condițiilor enunțate în declarațiile referitoare la garanție sau în publicitatea aferentă

² Legea nr. 449/2003 privind vânzarea produselor și garanțiilor asociate acestora, Ordonanța Guvernului nr. 21/1992 privind protecția consumatorilor.

Consumatorul trebuie să informeze vânzătorul despre lipsa de conformitate în termen de două luni de la data la care a constatat-o.

Până la proba contrară, lipsa de conformitate apărută în termen de șase luni de la livrarea produsului se prezumă că a existat la momentul livrării acestuia, cu excepția cazurilor în care prezumția este incompatibilă cu natura produsului sau a lipsei de conformitate.

Durata medie de utilizare a produselor de 6 (șase) ani de la data achiziției.

Piese de schimb înlocuite la produs beneficiază de garanție numai în cazul în care acestea au fost montate într-un centru autorizat de întreținere și reparații.

În cadrul termenului de garanție, vânzătorul suportă toate costurile privind repararea sau înlocuirea pieselor de schimb executate defecte. Pentru lucrările de reparație executate se acordă garanție. Garanția nu se extinde asupra accesoriilor consumabilelor (precum baterii, furtunuri, curele, perii colectoare, lanțuri, cuțite, lance, pistol, cap prindere lamă, role ghidaj, cablu alimentare, întinzător lanț, bujii, ulei, filtre aer și benzină) care intră în componența produsului, cu excepția cazului în care acestea prezintă vicii ascunse.

Adăugați ulei la generatoarele **Black & Decker**. Verificați periodic nivelul de ulei al generatoarelor și compresoarelor. Este interzis a se utiliza generatoarele pentru invertoare sau aparate de sudură.

Produsele din gamele **Black & Decker** și **Stanley FatMax** sunt de uz gospodăresc (bricolaj) și nu sunt destinate uzului profesional, prestării de servicii sau lucrări către terți.

Situații în care nu vom repara produsele în baza garanției legale de conformitate

1. Nerespectarea de către consumator a condițiilor de transport, manipulare, instalare, depozitare, utilizare (inclusiv scopul utilizării) și întreținere precizate în instrucțiunile ce însoțesc produsul (aplicabil, după caz).
2. Defectele care au apărut ca urmare a utilizării unor accesorii ori consumabile care nu sunt originale Stanley Black & Decker Romania ori care nu sunt compatibile cu produsul.
3. Produsul prezintă defecțiuni cauzate de necunoaștere, omitere, neglijență ori accident.

În cazul în care constatați deteriorări (lovituri/defecte) la produsele Stanley Black & Decker Romania, vă rugăm să vă adresați celui mai apropiat centru service autorizat menționat la adresa web-site-ului **www.2helpU.com** ori vânzătorului.

Utilizatorii MyDeWALT și My STANLEY care își înregistrează în cel mult 28 de zile de la cumpărare produsele pe platformele destinate (<http://www.dewalt.ro/3/>, respectiv, <http://www.stanleyworks.ro/mystanley>) pot extinde gratuit garanția sculelor până la trei ani. Pentru a beneficia de această garanție este necesară prezentarea dovezii cumpărării, certificatul de garanție și imprimarea certificatului de garanție extinsă. Unele produse sunt excluse, pentru acestea se aplică Termenii și Condițiile DeWALT și Stanley.

Garanția acordată persoanelor juridice

În cazul persoanelor juridice termenul de garanție aplicabil este de un an. Acest termen de garanție este aplicabil tuturor produselor Stanley Black & Decker Romania, respectiv atât produselor pentru uz profesional cât și celor pentru uz gospodăresc (bricolaj).

În cadrul acestui termen, cumpărătorul persoană juridică poate solicita înlocuirea sau repararea produsului.

Situațiile care duc la pierderea garanției legale de conformitate, descrise mai sus, sunt aplicabile și în cazul garanției acordate persoanelor juridice.

REPARAȚII ÎN PERIOADA DE GARANȚIE

Data intrării:	Data reparației:	Defecțiuni:
Comandă reparație:	Data predării:	
<i>Clientul confirmă prin semnătură executarea gratuită a reparației în garanție și primirea produsului reparat.</i>		
Semnătură client:	Semnătură și ștampilă service:	
Data intrării:	Data reparației:	Defecțiuni:
Comandă reparație:	Data predării:	
<i>Clientul confirmă prin semnătură executarea gratuită a reparației în garanție și primirea produsului reparat.</i>		
Semnătură client:	Semnătură și ștampilă service:	
Data intrării:	Data reparației:	Defecțiuni:
Comandă reparație:	Data predării:	
<i>Clientul confirmă prin semnătură executarea gratuită a reparației în garanție și primirea produsului reparat.</i>		
Semnătură client:	Semnătură și ștampilă service:	

LISTA CENTRELOR SERVICE AUTORIZATE

Nr.	Oras	Agent Service	Adresa	Email	Telefon	Fax
1	Bucuresti	YALCO ROMANIA SRL	Sos. Pipera nr.48,020112	reparatii@yalco.ro	+4021 232 31 47 +4021 232 31 49	+4021 232 31 76
2	Bucuresti	Edelweiss Grup SRL	B-dul. Vasile Milea nr. 2F 061344	service@edelweissgrup.ro	+4021 319 13 13	+4021 319 13 14
3	Ploiesti	METATOOLS SRL	Str. Poligonului Nr. 2 100070	service@Metatools.ro	+40374 473 034 +40747 118 112	+40244 406 698
4	Bacau	PARTENER SRL	Calea Moinesti nr. 34, 600281	service@partner.ro	+4023 451 03 77	+40234 510 955
5	Cluj	EPINVEST S.R.L.	Stra. Avram Iancului Nr. 502-504 407280	service@epinvest.ro	+40745 637 949	+40264 594 565
6	Baia Mare	PRO TOOLS S.R.L.	Str. Iuliu Maniu, Nr. 28 430131	office@protools.ro	+40262 218 794	+40262 276 535
7	Constanta	TRITON SRL	B-dul Aurel Vlaicu, Nr. 217	office@triton.com.ro	+4037 048 41 55	+4037 048 41 18
8	Tulcea	ABC International SRL	Str. Babadag, Nr. 5, Bl. 1, Sc. A, Parter	service@unelte.com.ro	+40240 518 260	+40240 517 669