

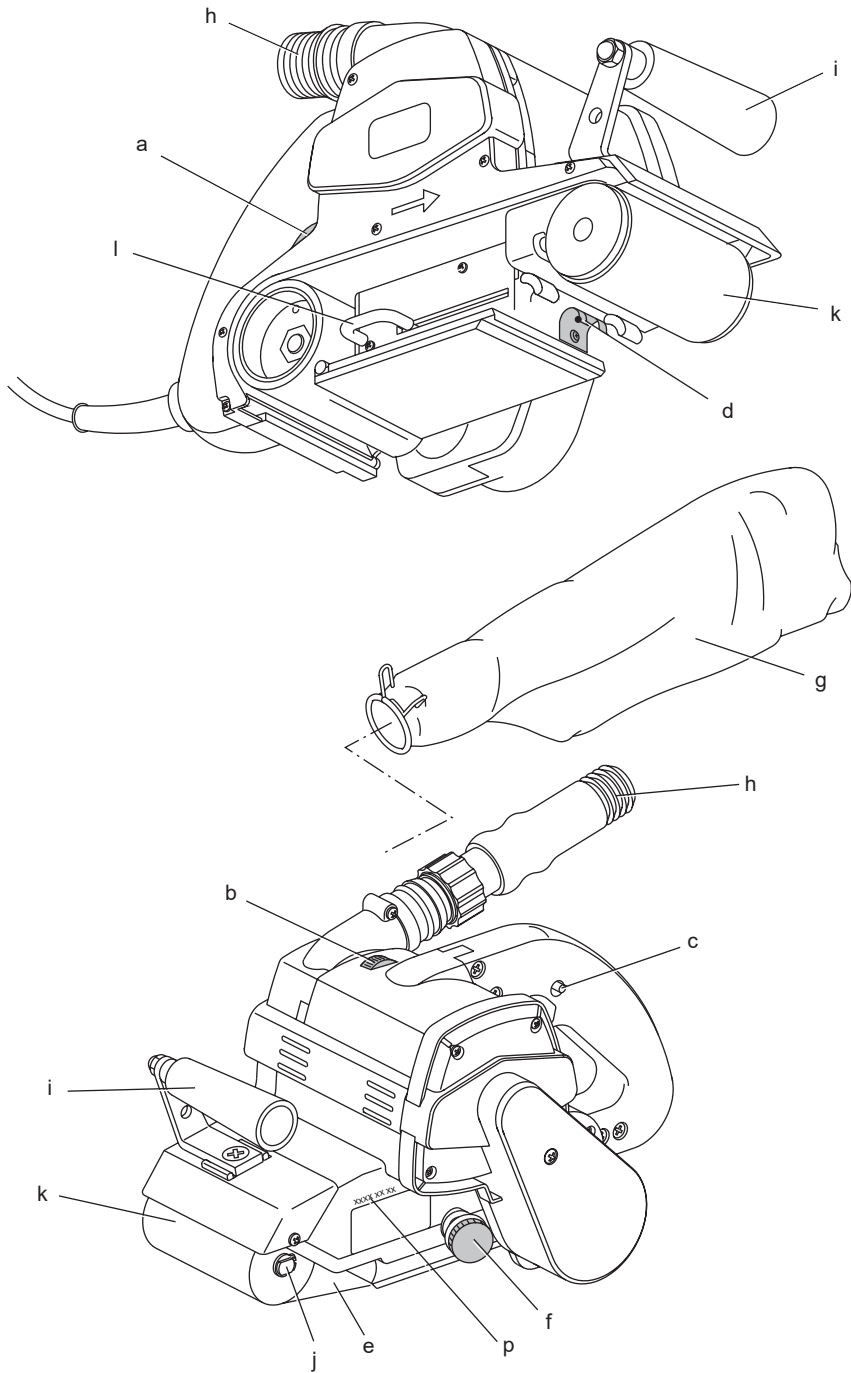
DEWALT®

559022-69 H

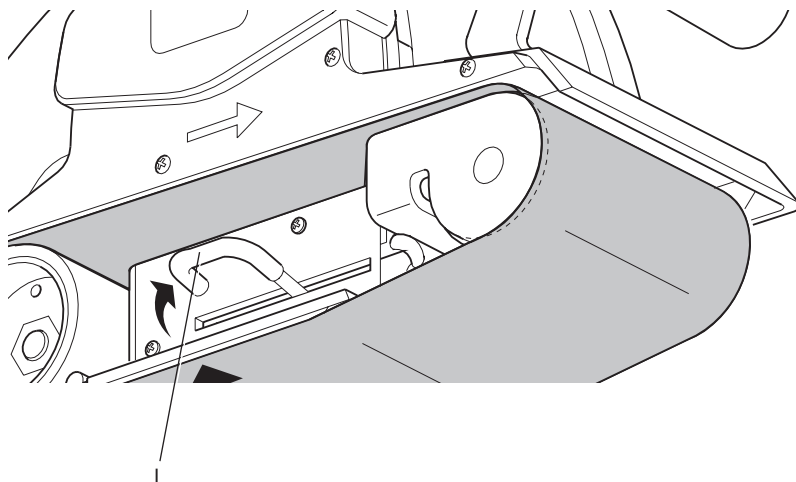
Fordítás az eredeti kezelési utasítás alapján készült

**DW650
DW650E**

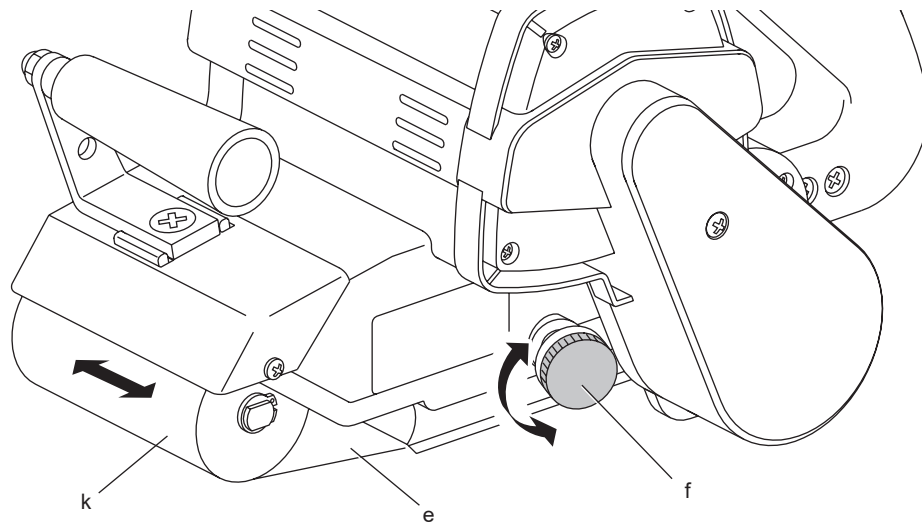
1. ábra



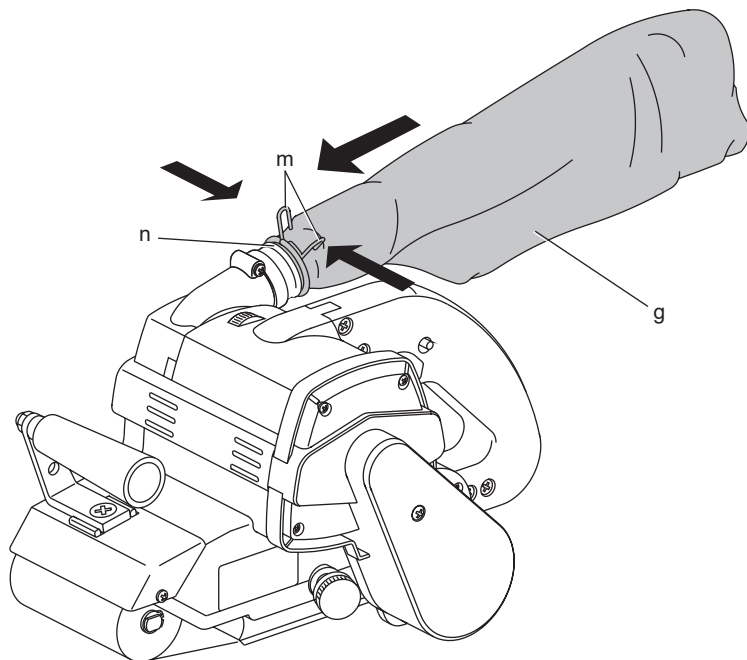
2. ábra



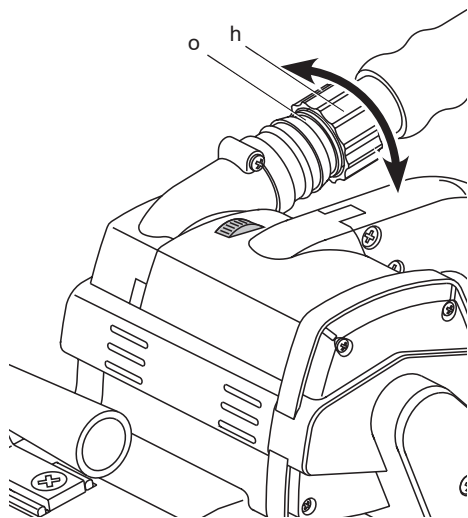
3. ábra



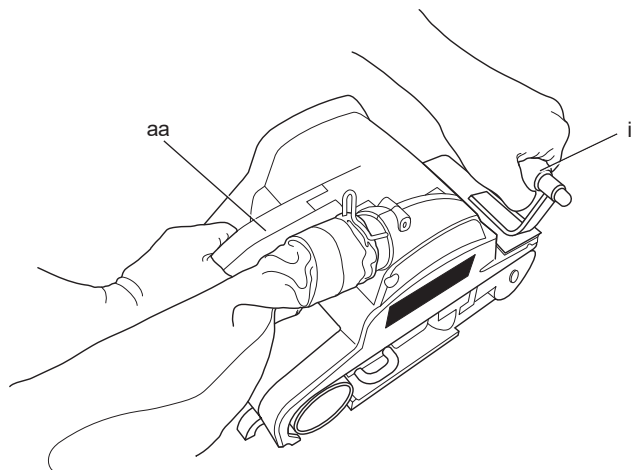
4. ábra



5. ábra



6. ábra



SZALAGCSISZOLÓ DW650/DW650E

Gratulálunk!

Köszönjük, hogy DEWALT szerszámot választott. Sokéves tapasztalatunk valamint az átgondolt termékfejlesztés és innováció teszi a DEWALT termékeket a professzionális szerszámhasználók egyik legmegbízhatóbb partnerévé.

Műszaki adatok

		DW650	DW650E
Feszültség	V	230	230
Típus		6	6
Leadott teljesítmény	W	1 010	1 100
Szalag sebessége	m/min	380	250-380
Csiszoló felület	mm	100 x 110	100 x 110
Szalag hossza	mm	560	560
Szalag szélessége	mm	100	100
Porelszívás		porzsák	porzsák
Súly	kg	6,3	6,4

L_{PA} (hangnyomás)	dB(A)	93	93
K_{PA} (hangnyomásszint tolerancia)	dB(A)	3	3
L_{WA} (hangteljesítmény)	dB(A)	101	101
K_{WA} (hangteljesítmény tolerancia)	dB(A)	3,3	3,3

Súlyozott effektív rezgésgyorsulás az EN 60745 szabvány előírásai alapján mérve:

Kibocsátott vibráció értéke a_h

$a_h =$	m/s ²	5,0	5,0
Toleranciafaktor K =	m/s ²	1,5	1,5

Az adatlapon megadott kibocsátott vibráció értékét az EN 60745 szabvány által meghatározott szabványos méréssel határoztuk meg, így az itt megadott értéket össze lehet hasonlítani egy másik szerszám értékével. Az érték felhasználható az előzetes kockázatelemzéshez is.



FIGYELMEZTETÉS: A megadott kibocsátott vibráció az eszköz jellemző használatára vonatkozik. Ha az eszközt más célra használják vagy más tartozékokkal, vagy nincs megfelelően karbantartva, akkor a vibráció a megadott értéktől eltérhet.

Így a munkavégzés során a kitétség mértéke is jelentősen megváltozhat.

Meg kell becsülni és figyelembe kell venni az arra az időtartamra jutó vibrációt, amíg az eszköz ki van kapcsolva vagy be van kapcsolva, de nem használják a munkához. És így a munkavégzés során a kitétség mértéke is jelentősen csökkenhet.

Azonosítani kell azokat a munkavédelmi óvintézkedéseket, amelyekkel csökkenteni lehet a kezelőkre jutó vibrációt; például: az eszköz és a tartozékok karbantartása, a kezek melegen tartása, a munkamódszer módosítása.

Biztosítékok:

Európa

230 V-os szerszám 10 Amper, hálózati

E.K. és Írország

230 V-os szerszám 13 amper - a csatlakozódugóban

Definíciók: Biztonságtechnikai útmutató

Az alábbi definíciók meghatározzák az egyes figyelmeztető szavakhoz társított veszély súlyosságát. Kérjük, olvassa el a kézikönyvet és figyeljen ezekre a szimbólumokra.



VESZÉLY: Olyan közvetlen veszélyt jelez, amelyet ha nem kerülnek el, azonnali **halálos vagy súlyos sérülést okoz.**



FIGYELMEZTETÉS: Olyan potenciális veszélyt jelez, amelyet ha nem kerülnek el, **halálos vagy súlyos sérülést okozhat.**



VIGYÁZAT: Potenciális veszélyhelyzetet jelöl, amelyet ha nem **hárítanak el, könnyű vagy közepesen súlyos sérülést okozhat.**

MEGJEGYZÉS: Olyan, **személyi sérüléssel nem fenyegető** gyakorlatot jelöl, amely, ha nem **hárítják el, anyagi kárt okozhat.**



Az elektromos áramütés kockázatát jelöli.



A tűzveszélyt jelzi.



Robbanásveszély.

CE Megfelelőségi nyilatkozat

GÉPEK IRÁNYELV



DW650/DW650E

DEWALT kinyilvánítja, hogy a „Műszaki adatok” részben ismertetett termékek megfelelnek a következő irányelveknek és szabványoknak: 2006/42/EK, EN 60745-1, EN 60745-2-4.

Ezek a termékek a 2004/108/EC és a 2011/65/EU irányelveknek is megfelelnek. Ha további információra lenne szüksége, lépjen kapcsolatba a DEWALT vállalattal a következőkben megadott elérhetőségeken, ill. lásd az elérhetőségeket a kézikönyv hátoldalán.

Az aláírás tulajdonosa a műszaki adatok összeállításáért felelős személy; nyilatkozatát a DEWALT vállalat nevében adja.

H. Grossmann

Horst Grossmann
Alelnök, Engineering and Product
Development DEWALT, Richard-Klinger-Strasse 11,
D-65510, Idstein, Németország
2009.12/31



FIGYELMEZTETÉS: A sérülések kockázatának csökkentése érdekében olvassa el az utasításokat tartalmazó kézikönyvet.

Elektromos kéziszerszámokra vonatkozó általános biztonsági figyelmeztetések



FIGYELMEZTETÉS! Minden biztonsági figyelmeztetést olvasson el a használati utasítással együtt. A biztonsági figyelmeztetések és utasítások figyelmen kívül hagyása elektromos áramütést, tüzet és/vagy súlyos sérülést okozhat.

ŐRIZZE MEG A FIGYELMEZTETÉSEKET ÉS A HASZNÁLATI UTASÍTÁST, HOGY KÉSŐBB IS FELLAPOZHASSA

Az „elektromos szerszám” kifejezés a figyelmeztetésekben az Ön által használt vezetékes vagy akkumulátorral üzemeltetett (vezeték nélküli) elektromos szerszámot jelenti.

1) A MUNKATERÜLET BIZTONSÁGA

- Tartsa a munkaterületet tisztán és világítsa ki megfelelően.** A rendetlen és sötét munkaterület a balesetek melegegáya.
- Soha ne használja az elektromos szerszámot robbanásveszélyes környezetben, például gyúlékony folyadékok, gázok vagy porok jelenlétében.** Az elektromos szerszámokban szikra keletkezik, ami meggyújthatja a porokat vagy gőzöket.
- Az elektromos szerszám használatá közben ne engedje közel a gyerekeket vagy bámészködőket.** Ha elterelik figyelmét, elveszítheti uralmát a szerszám fölött.

2) ELEKTROMOS BIZTONSÁG

- Az elektromos kéziszerszám dugasza meg kell, hogy feleljen a hálózati csatlakozóaljzat kialakításának. Soha, semmilyen módon se változtassa meg a csatlakozódugaszt. A földelt kéziszerszámokkal soha ne használjon adapter dugaszt.** Az eredeti (módosítatlan) csatlakozó és a megfelelő fali dugaljok használata csökkenti az áramütés kockázatát.
- Ügyeljen, hogy teste ne érintkezzék földelt felületekkel, például csővezetékekkel, radiátorral, hűtőszekrénnyel.** Ha teste földelt felülettel érintkezik, az növeli az elektromos áramütés kockázatát.
- Soha ne engedje, hogy az elektromos szerszámok megázzanak, ill. azokat nedvesség érje.** Ha víz kerül az elektromos szerszámra, az növeli az elektromos áramütés kockázatát.
- Óvatosan kezelje a tápkábelt. Az elektromos kéziszerszámot soha ne vigye és ne húzza a kábelnél fogva, és a dugaszt ne a kábelnél fogva húzza ki az aljzataból. Óvja a kábelt a hőtől, olajtól, éles szegletektől, illetve a mozgó alkatrészekről.** A sérült vagy összegabalyodott kábel növeli az elektromos áramütés kockázatát.
- Ha a szabadban használja az elektromos szerszámot, kültéri használatra alkalmas hosszabbítókábel vegyen igénybe.** A kültéri használatra alkalmas hosszabbító kábelrel csökkentheti az elektromos áramütés kockázatát.

- f) **Ha az elektromos szerszám nedves helyen való használata elkerülhetetlen, használjon Fi-relével védett áramforrást.** A Fi-relé használata csökkenti az elektromos áramütés kockázatát.

3) SZEMÉLYI BIZTONSÁG

- a) **Soha ne veszítse el éberségét, figyeljen oda arra, amit csinál, használja a józan esztét, ha elektromos szerszámmal dolgozik. Ne dolgozzon elektromos szerszámmal, ha fáradt, kábítószert vagy alkoholt fogyasztott, illetve gyógyszer hatása alatt áll.** Elektromos szerszám használata közben egy pillanatrai figyelmetlenség is súlyos sérülést okozhat.
- b) **Használjon egyéni védőfelszerelést. Mindig viseljen védőszemüveget.** A körülményeknek megfelelő védőfelszerelés - például a porálarc, a biztonsági csúszásmentes cipő, a védősisak vagy a hallásvédelem - használata csökkentik a személyes sérülések kockázatát.
- c) **Előzze meg a készülék nem szándékos beindítását. Ellenőrizze, hogy a szerszám kapcsolója a ki állásban van-e, mielőtt a hálózatra vagy akkumulátorra kapcsolja, illetve kézbe veszi a szerszámot.** Ha a szerszámot úgy cipeli, hogy az ujjja a kapcsolón van, ill. olyan szerszámot helyez áram alá, amely be van kapcsolva, akkor azzal balesetet okozhat.
- d) **Távolítsa el a beállításhoz használt kulcsot vagy csavarkulcsot, mielőtt bekapcsolja az elektromos szerszámot.** A forgó alkatrészhez rögzített csavarkulcs vagy kulcs személyes sérülést okozhat.
- e) **Ne nyúljon túlságosan messzire. Mindig szilárd felületen álljon, és ügyeljen, ne veszítse el egyensúlyát.** Így jobban tudja uralni a szerszámot a váratlan helyzetekben is.
- f) **Öltözzön megfelelően. Ne viseljen laza ruházatot vagy ékszert. Haját, ruháját és kesztyűjét tartsa távol a mozgó alkatrészekről.** A laza öltözék, az ékszer vagy a hosszú haj beleakadhat a mozgó alkatrészekbe.
- g) **Ha az adott eszközhöz porelszívó vagy porgyűjtő is tartozik, akkor győződjön meg arról, hogy ezeket megfelelően csatlakoztatta, ill. ezek megfelelően működnek.** A por összegyűjtésével és elszívásával elkerülhetők/megelőzhetőek a porral összefüggő veszélyek.

4) ELEKTROMOS SZERSZÁM HASZNÁLATA ÉS KARBANTARTÁSA

- a) **Ne erőltesse túl az elektromos készítség szerszámot. A célnak megfelelő elektromos szerszámot alkalmazza.** A megfelelő elektromos szerszámmal jobban és biztonságosabban dolgozhat, mert azt kifejezetten az adott feladatra tervezték.
- b) **Ne használja az elektromos szerszámot, ha a kapcsolóval nem lehet ki- és bekapcsolni.** A hibás kapcsolóval rendelkező elektromos szerszámok használata veszélyes, az ilyen készülékeket meg kell javíttatni.
- c) **A súlyos személyes sérüléssel járó kockázatok elkerülése érdekében kapcsolja ki a szerszámot és válassza le az áramforrásról, mielőtt valamilyen beállítást végezne, tartozékot cserélne vagy azt eltávolítaná.** Ezekkel a megelőző biztonsági intézkedésekkel csökkentheti a szerszám véletlen beindításának kockázatát.
- d) **A nem használt elektromos szerszámot tárolja olyan helyen, ahol gyermekek nem érhetik el; ne engedje, hogy olyan személyek használják, akik a szerszámot és ezen utasításokat nem ismerik.** Gyakorlatlan felhasználó kezében az elektromos szerszám veszélyes lehet.
- e) **Fordítson gondot az elektromos szerszám karbantartására. Ellenőrizze, hogy a mozgó alkatrészek igazítása megfelelő-e, illetve nem szorulnak-e; valamint ellenőrizze az alkatrészeket törésre és más olyan sérülésekre, amelyek befolyásolhatják az elektromos eszköz működését. Ha a szerszám sérült, akkor a használat előtt javíttassa meg.** A nem megfelelően karbantartott elektromos szerszámok számos balesetet okoztak.
- f) **A vágószerszámok mindig tiszták és élesek legyenek.** A megfelelően karbantartott éles vágószerszám kisebb valószínűséggel szorul be, és jobban kontrollálható.
- g) **Az elektromos szerszámot, a tartozékokat és a szerszám befogókat, stb. a használati utasításnak megfelelően használja a munkakörülmények és az elvégzendő feladat figyelembe vételével.** Az elektromos szerszám rendeltetésétől eltérő használata veszélyhelyzetet teremthet.

5) SZERVIZ

- a) **A szerszámot képzett szakemberrel szervizeltesse, és csak eredeti cserealkatrészeket használjon fel.** Ezzel biztosíthatja az elektromos kéziszerszám folyamatos biztonságos működését.

gőzök ellen védő maszkot kell viselnie.

– A munkaterületen ne egyen, igyon és ne dohányozzon.

3. *A port és a többi hulladékot biztonságosan selejtezze le.*

További speciális biztonsági szabályok csiszolókhoz

- **Az elektromos kéziszerszámot szigetelt markolati felületeinél fogva tartsa a munkavégzés közben olyan helyen, ahol a vágószerszám rejtett vezetékhez, vagy saját tápkábeléhez érhet.** Ha a vágó tartozék „élő” (áram alatt lévő) vezetékkel érintkezik, akkor az elektromos szerszám fém alkatrészei is „élővé” változnak és megrázhathják a kezelőt.
- Különösen ügyeljen, ha faanyagot (pl. bükk, tölgy) vagy fémeket csiszol, amelynek pora mérgező. Hordjon a mérgező porok és gőzök belélegzésének megakadályozására tervezett pormaszkot és győződjön meg arról, hogy minden, a munkaterületen tartózkodó vagy oda belépő személy is viseljen megfelelő védelmet.
- Mágnesezhető fémeket jól szellőző helyiségben csiszoljon. Ne használja a szerszámot gyúlékony folyadékok, gázok vagy porok jelenlétében. A csiszolásakor keletkező szikrák és forró részecskék, illetve a motor szénkeféi között keletkező szikrák begyűjthetik az éghető anyagokat.
- **Az elektromos szerszámot a szigetelt fogófelületeivel tartsa, mert a szíj véletlenül hozzáérhet a szerszám tápkábeléhez.** „Élő” (áram alatt lévő) vezeték elvágásakor az elektromos szerszám fém alkatrészei is „élővé” változnak és megrázhathják a kezelőt.

Festék csiszolása



FIGYELMEZTETÉS: Tartsa be a festék csiszolására vonatkozó rendelkezéseket. Külön ügyeljen a következőkre:

1. Amennyiben lehetséges, vákuumos porelszívót használjon.
2. Különösen ügyeljen, ha olyan festéket csiszol, amely valószínűleg ólmot tartalmaz:
 - Ne engedje, hogy gyerekek és terhes nők belépjenek a munkaterületre.
 - A munkaterületre lépő minden személynek ólomfesték por és

Maradványkockázat

A vonatkozó biztonsági előírások alkalmazása, és a védőeszközök használata ellenére bizonyos kockázatokat (ú.n. maradványkockázatokat) nem lehet elkerülni. Ezek a következők:

- Halláskárosodás
- A repülő törmelék által okozott személyi sérülés veszélye.
- A felforrósodott elemek által okozott égési sérülés veszélye.
- A tartós használat által okozott személyi sérülés veszélye.
- A csiszolásakor keletkező káros, mérgező por által okozott személyi sérülés veszélye.
- A henger tengelye és a henger megérintése által okozott személyi sérülés veszélye.

A szerszám jelzései

A szerszámon a következő piktogramok találhatóak:



Használat előtt olvassa el a kezelési útmutatót.



Hordjon fülvédőt.



Viseljen védőszemüveget.

GYÁRTÁSI IDŐ KÓDJÁNAK FELTÜNTETÉSI HELYE (1. ÁBRA)

A dátumkód (p) az eszköz házán található - ez tartalmazza a gyártás évét is.

Példa:

2010 XX XX
Gyártás éve

A csomagolás tartalma

A csomag a következőket tartalmazza:

- 1 szalagcsiszoló
- 1 porzsák
- 1 porelszívó adapter (opciós)
- 1 csiszolószalag
- 1 csiszolókeret (opciós)

- 1 használati utasítás
- 1 robbantott ábra

- *Ellenőrizze a szerszámot, annak alkatrészeit és tartozékait olyan sérülésekre, amelyek a szállítás során keletkezettek.*
- *Szánjon időt a használati utasítás alapos áttanulmányozására és megértésére mielőtt használná a szerszámot.*

Leírás (1. ábra)



FIGYELMEZTETÉS: Soha ne módosítsa az elektromos szerszámot és annak alkatrészeit. Anyagi kárt vagy személyi sérülést okozhat.

- a. Üzemi (be/ki) kapcsoló
- b. Sebességszabályzó tárcsa (DW650E)
- c. Folyamatos üzem gomb
- d. Leszorító rugó
- e. Csiszolószalag
- f. Szalag középre igazító gomb
- g. Porzsák
- h. Porelszívó adapter
- i. Irányító fogantyú
- j. A henger tengelye
- k. Henger
- l. Leszorító kar

RENDELTETÉSSZERŰ HASZNÁLAT

A DeWALT DW650 és DW650E szalagcsiszoló fa, fém és műanyagok gyors csiszolására alkalmas professzionális környezetben.

NE használja nedves környezetben, illetve gyúlékony folyadékok vagy gázok jelenlétében.

A csiszoló professzionális elektromos szerszám.

NE engedjen gyermekét a szerszám közelébe. Ha a szerszámot kevésbé gyakorlott személy használja, az ilyen személy gép-használatát felügyelni kell.

Elektromos biztonság

Az elektromotort egy feszültségtartományra tervezték. Mindig ellenőrizze, hogy a szerszám adattábláján megadott feszültség egyezik-e a hálózati feszültséggel.



Az Ön DeWALT szerszáma az EN 60745 szabványnak megfelelő kettős szigeteléssel van ellátva, ezért nincs szükség földelő vezetékre.

Ha a tápkábel sérült, ki kell cserélni a DeWALT szervizhálózatban beszerezhető speciális kábelre.

Tápcsatlakozó dugasz cseréje (csak az Egyesült Királyságban és Írországban)

Ha új tápcsatlakozó dugaszra van szüksége:

- *A régi dugaszt biztonságos módon semmisítse meg.*
- *A dugasz fáziscsatlakozójához kösse a barna vezetékét.*
- *A kék vezetékét a nulla csatlakozóhoz kösse.*



FIGYELMEZTETÉS: A földelő csatlakozóhoz nem kell vezetékét kötnie.

Kövesse a jó minőségű csatlakozóaljzathoz mellékelt szerelési utasítást. Ajánlott biztosíték: 13 A.

Hosszabbító kábel használata

Ha hosszabbító kábelt kell használnia, akkor az adott szerszám paramétereinek megfelelő jóváhagyott, háromeres hosszabbítót használjon (lásd a műszaki adatokat). A vezető minimális keresztmetszete 1,5 mm²; maximális hossza: 30 m.

Ha kábeldobot használ, mindig teljesen tekerje le a kábelt.

ÖSSZESZERELÉS ÉS BEÁLLÍTÁS



FIGYELMEZTETÉS: A sérülés veszélyének csökkentésére kapcsolja ki a gépet, és csatlakoztassa le az áramforrásról tartozékcseré, a beállítások módosítása vagy javítás előtt. Ellenőrizze, hogy a kapcsológomb OFF (Ki) állásban van-e. Az eszköz véletlenszerű beindulása balesetet okozhat.

A csiszolószalag cseréje és középre igazítása (2., 3. ábra)

A szerszám 100 x 570 mm-es csiszolószalaggal használható.

1. Helyezze a szerszámot az oldalára úgy, hogy a leszorító kar (l) fölül legyen.
2. Húzza felfelé és jobbra a leszorító kart (l).
3. Vegye le a csiszolószalagot (e).

- Helyezzen föl új csiszolószalagot ügyelve, hogy a szalagon belül lévő nyíl ugyanabba az irányba mutasson, mint a gépen lévő nyíl, ha mindkettő a hengerek azonos oldalán van.
- Tolja vissza a leszorító kart.
- Kapcsolja be a gépet és forgassa a középre igazító gombot (f) amíg a szalag a hengeren (k) középre beáll.



FIGYELMEZTETÉS: A csiszolószalag hátul ne dudorodjon ki!
A csiszolószalag egy szintben kell legyen a csiszolófelület külső szélével.

Elektronikus sebességszabályzó tárcsa beállítása (1. ábra)

DW650E

Fordítsa a szabályzó tárcsát (b) a kívánt fokozatra. Minél nagyobb számot választ, annál nagyobb lesz a szalag sebessége.



Porelszívás

PORZSÁK (4. ÁBRA)

- Nyomja össze a porzsák rugóját (m) majd engedje el a rögzítő gyűrűk (n) között.
- Az eredményes porelszíváshoz mindig üritse ki a porzsákat, ha már egyharmad részéig megtelt.
- Vegye le a porzsákat, nyissa ki rajta a cipzárat, és óvatosan rázza ki a zsákot.

PORELSZÍVÓ ADAPTER (5. ÁBRA)

Csavarja rá az adaptert (h) a porkivezető nyílásra (o).

Ha lehet, a porkibocsátásra vonatkozó rendelkezések szerint gyártott porelszívót alkalmazzon.



FIGYELMEZTETÉS: Fém csiszolásához csak megfelelő szikravédelemmel ellátott porzsát és porzsákat használjon.



FIGYELMEZTETÉS:

- Ne csiszoljon magnéziumot!
- Ne végezze tisztá fém felületek durva csiszolását.

MŰKÖDÉS

Használati tanácsok



FIGYELMEZTETÉS: A súlyos személyes sérüléssel járó kockázatok elkerülése érdekében kapcsolja ki a szerszámot és válassza le az áramforrásról, mielőtt valamilyen állítást/módosítást eszközölne a szerszámon vagy a tartozékokat lecserélné vagy eltávolítaná.



FIGYELMEZTETÉS:

- Mindig tartsa be a biztonsági utasításokat és a vonatkozó előírásokat.
- Győződjön meg róla, hogy a csiszolandó anyag megfelelően van-e rögzítve.
- Csak kis nyomást gyakoroljon a munkadarabra.

Csiszolás (1. ábra)

A szerszám irányító fogantyúval (i) rendelkezik olyan alkalmazásokhoz, amikor a szalagcsiszolót fix állvány nélkül használja.

- A legdurvább szemcsemérettel kezdjen.
- Hosszú, lendületes mozdulatokkal mozgassa a szalagcsiszolót.
- Sűrűn ellenőrizze a munkáját.

Helyes kéztartás (6. ábra)



FIGYELMEZTETÉS: A súlyos személyi sérülés elkerülése érdekében **MINDIG** a bemutatott helyes kéztartást alkalmazza.



FIGYELMEZTETÉS: A súlyos személyi sérülés elkerülése érdekében **MINDIG** tartsa szorosan a szerszámot, nehogy megugorjon.

A helyes kéztartásban egyik keze a főfogantyún (aa), a másik pedig az irányító fogantyún (i) van, az ábra szerint.

Be- és kikapcsolás (1. ábra)

Bekapcsolás: nyomja meg az üzemi kapcsolót (a).

Ha folyamatosan akarja működtetni a szerszámot, nyomja meg a folyamatos üzem reteszelő gombot (c) is.

A folyamatos működésre állított szerszámot úgy állítsa le, hogy röviden megnyomja a kapcsolót, majd felengedi. Mindig kapcsolja ki a szerszámot,

ha befejezte a munkát, illetve mielőtt kihúzná a konnektorból.

A csiszoló lapokkal kapcsolatban forduljon kereskedőjéhez tájékoztatásért.

KARBANTARTÁS

Az Ön DEWALT elektromos kéziszerszámát minimális karbantartás mellett tartós munkavégzésre terveztük. A folyamatos kielégítő működés feltétele a megfelelő gondozás és rendszeres tisztítás.



FIGYELMEZTETÉS: A sérülés veszélyének csökkentésére kapcsolja ki a gépet, és csatlakoztassa le az áramforrásról tartozékcseré, a beállítások módosítása vagy javítás előtt.

Ellenőrizze, hogy a kapcsológomb OFF (Ki) állásban van-e. Az eszköz véletlenszerű beindulása balesetet okozhat.



Kenés

Elektromos szerszáma nem igényel kiegészítő kenést.



Tisztítás



FIGYELMEZTETÉS: Fúvassa le a szerszámról és fúvassa ki a szerszám belsejéből sűrített levegővel a szennyeződések, amint a szellőzőnyílások környékén port lát. A művelet végzésekor viseljen professzionális védőszemüveget és porvédő álarcot.



FIGYELMEZTETÉS: Soha ne használjon oldószert vagy más erős vegyszert a szerszám nem fémes alkatrészeinek tisztítására. Az ilyen vegyszerek meggyengíthetik ezen alkatrészek anyagait. Csak vizes vagy enyhe mosószeres textíliát használjon. Ne hagyja, hogy a szerszám belsejébe folyadék kerüljön, és ne mártsa a szerszám semmi részét folyadékba.

Rendszeresen ürítse a porzsákat vagy tisztítsa a porszívó adaptert.

Opciók tartozékok



FIGYELMEZTETÉS: Minthogy a DEWALT által kínáltól eltérő tartozékokat nem tesztelték a készülékkel, ezek használata veszélyes lehet. A sérülés veszélyének csökkentése érdekében csak a DEWALT által ajánlott tartozékokat használja ezzel a termékkel.

A megfelelő tartozékokkal kapcsolatos további tájékoztatásért forduljon kereskedőjéhez.

Környezetvédelem



Elkülönítve gyűjtendő. A termék nem kezelhető háztartási hulladékként.



Ha egy nap úgy találja, hogy DEWALT szerszáma cserére szorul vagy a továbbiakban nincs rá szüksége, ne dobja ki a háztartási hulladékkal együtt. Gondoskodjék elkülönített kezeléséről.



A használt termékek és a csomagolás elkülönített kezelése lehetővé teszi az anyagok újrafeldolgozását. Az újrafeldolgozott anyagok alkalmazása segít megelőzni a környezetszennyezést és csökkenti a nyersanyagigényt.

A helyi rendelkezések intézkedhetnek az elektromos termékek háztartási hulladéktól elkülönített gyűjtéséről a helyi hulladékgyűjtő helyeken, illetve olyan értelemben, hogy a helyi kereskedőnek kell gondoskodnia a termék visszavételéről új termék vásárlásakor.

A DEWALT lehetőséget biztosít a DEWALT termékek gyűjtésére és újrafeldolgozására, ha azok elérték élettartamuk végét. A szolgáltatás igénybevételéhez kérjük, vigye vissza a terméket bármely márkaszervizünkbe, ahol vállalatunk képviselőjében gondoskodnak annak elkülönített összegyűjtéséről.

Az Önhöz legközelebbi szerződéses szerviz helyéről a helyi DEWALT képviselőnél érdeklődhet a használati utasításban megadott elérhetőségen. Emellett a DEWALT márkaszervizek listája, illetve az eladásutáni szolgáltatásaink és azok elérhetőségének részletes ismertetése a következő internetes címen is megtalálható:

www.2helpU.com

DEWALT Európai Elektromos Kéziszerszám (EK) Garancia Szerződési Feltételek (Vállalkozásoknak)

A DEWALT bízik az Elektromos Kéziszerszámai minőségében ezért kiváló garanciális feltételeket nyújt a termékek használói számára. Ezen nyilatkozat csak kiegészítéseként szolgál és semmilyen módon nem sérti az Ön szerződéses jogait mint professzionális felhasználó vagy törvényes jogait mint magán, nem-professzionális felhasználó. A garancia az Európai Unió tagállamai valamint az Európai Szabadkereskedelmi Társulás területén érvényes.

1. EGY ÉVES DEWALT Európai EK Garancia

Ha az Ön DEWALT Elektromos Kéziszerszáma meghibásodik bármilyen anyag vagy gyártási hibának köszönhetően a vásárlástól számított 12 hónapon belül, a DEWALT, az alábbi 2 – 4 szekciókban taglalt garanciális feltételeknek megfelelően, kicserélheti az összes hibás alkatrészt térítésmentesen vagy, saját belátása szerint, a teljes szerszámot térítésmentesen.

2. Általános feltételek

- 2.1 A DEWALT Európai EK Garancia a DEWALT termék eredeti tulajdonosának áll rendelkezésére, aki a terméket hivatalos DEWALT európai viszonteladótól vásárolta szakmai felhasználási céllal. A DEWALT Európai Elektromos Kéziszerszám Garancia nem érvényes olyan személyek számára, akik a DEWALT terméket viszonteladás vagy bérbeadási szándékkal vásárolták.
- 2.2 A garancia nem ruházható át. A garancia a DEWALT termék eredeti tulajdonosa számára érhető el, aki a fentebb meghatározott vásárlási feltételeknek megfelel.
- 2.3 A Garancia DEWALT Elektromos Kéziszerszámokra érvényes (kivéve a garancia hatálya alá nem tartozó termékek)
- 2.3 A garanciális időtartam alatt történő termék javítás vagy csere nem eredményezi a garancia meghosszabbítását vagy újraindulását. A garanciális időtartam a vásárlás napjától lép életbe és 12 hónapon át tart.
- 2.4 A DEWALT fenntartja a jogot, hogy visszautasítson bármilyen garanciális igénylést, amennyiben a hivatalos szervíz véleménye szerint a meghibásodás nem anyag vagy gyártási hibának köszönhető, vagy a garanciális igénylés nem felel meg a DEWALT Európai Elektromos Kéziszerszám Garancia feltételeinek.
- 2.5 A felmerülő szállítási költséget a DEWALT termék használója és annak vásárlási helye, valamint

a DEWALT termék használója és a DEWALT Hivatalos Szervíz Központ között a DEWALT Garancia nem fedezi.

3. A DEWALT Európai EK Garancia hatálya alá nem tartozó termékek

Az alábbi termékeket nem tartoznak a DEWALT EK Garancia hatálya alá:

- 3.1 Azon termékek amelyek nem a DEWALT európai specifikációinak megfelelően készültek vagy nem hivatalos beszállítótól kerültek importálásra az Európai Unió tagállamain kívülről, vagy az Európai Szabadkereskedelmi Társulás területén kívülről.
- 3.2 Olyan fogyóeszköznek minősülő tartozékok, amelyek a munkadarabbal kerülnek közvetlen érintkezésbe, pl.: fűrészárak, fűrészlapok, csi-szolókorongok.
- 3.3 Sorozatgyártásra használt termékek, eszkbőlő cégek számára eladott termékek, szolgáltatási szerződésben lévő termékek, illetve a B2B szerződések kivételt képeznek, ezekre különleges garanciális felételek érvényesek, melyet a beszállítói szerződés taglal.
- 3.4 A DEWALT partnerei által szállított, DEWALT márkajelzéssel ellátott termékeket, termékspecifikus garanciális vagy szavatossági feltételek illetnek. Lásd a termékhez mellékelt tájékoztatót.
- 3.5 Olyan garanciális javításra benyújtott, egy szett részét képező termék, melyen a gyártási dátum kód nem egyezik a szett többi részével vagy a vásárlás dátumával.
- 3.6 Kéziszerszámok, ruházat, védőruházt
- 3.7 Gyártáshoz/Tömeggyártáshoz/Termeléshez felhasznált vagy nagy megterhelés alatt álló termékek, kivéve a DEWALT szervíz által támogatott gyártási folyamatok.

4. Kivételek a Garanciális igény alól

A garanciális igény visszautasítható az alábbi esetekben:

- 4.1 A DEWALT szervíz számára nem bizonyítható egyértelműen, hogy a meghibásodás anyag vagy gyártási hibának köszönhető.
- 4.2 A meghibásodás oka rendeltetészerű használatból fakadó elhasználódás. Lásd a 4.14-es szekciót. Minden termék ki van téve a használatból fakadó elhasználódásnak. Fontos a megfelelő termék kiválasztása.
- 4.3 A termék dátum kódja és a szériaszám nem azonosítható.
- 4.4 Az eredeti vásárlást igazoló bizonylat nem kerül felmutatásra az igény benyújtásánál.
- 4.5 Nem rendeltetészerű használatból fakadó sérülések, beleértve a termék leejtését, a véletlen

baleseteket vagy a használati útmutatónak nem megfelelő használatot.

- 4.6 A DEWALT által nem jóváhagyott kiegészítők használatából vagy a használati útmutatóban nem szereplő kiegészítők használatából fakadó sérülések.
- 4.7 Bármely termék, mely az eredeti termékhez képest módosításra került.
- 4.8 Bármely termék, amelyet nem DEWALT szervíz javított meg vagy kísérelt meg megjavítani vagy amelynél a szerelő nem eredeti DEWALT alkatrészeket használt.
- 4.9 Túlterhelésből fakadó meghibásodás vagy részleges meghibásodás után történő további használat.
- 4.10 Nem megszokott környezetben történő használat, beleértve olyan esetet, mely során folyadék vagy egyéb anyag került a termékbe.
- 4.11 Hiányos karbantartás vagy az elhasználtodott részek cseréjének elmulasztása.
- 4.12 A termék hiányosan vagy nem eredeti darabokkal került leadásra.
- 4.13 A termék meghibásodása a használója által történt, nem a használati útmutatónak megfelelő beállításból vagy összeszerelésből fakad. *Mindezen termék alapos átvizsgálásra került gyártás során. Bármely szállításkor észrevett hibát vagy rossz beállítást azonnal jelezni kell az eladónak.*
- 4.14 Komponens meghibásodása rendeltetésszerű használatból fakadóan. A rendeltetésszerűen elhasználtodó komponensek többek között, de nem kizárólag, az alábbiak:

Általános Alkatrészek

- Szénkefék
- Vezeték szettek
- Burkolatok
- Tokmányok
- Peremek
- Tárcsa tartók
- Tömítések
- O gyűrűk
- Zsírok, kenőanyagok

Termékspecifikus alkatrészek

- Szervíz készletek

Szögezők

- O gyűrűk
- Ütőszögek
- Rugók
- Ütközők

Kalapácsok

- Ütőmechanika
- Hengerek
- Szerszámtartó
- Racsnik

Ütvecsavarozók

- Üllő
- Bittartó
- Ütő rész

5. Garanciális igény benyújtása

- 5.1 A garanciális igény benyújtásához lépjen kapcsolatba a termék értékesítőjével vagy az Önhöz legközelebb lévő hivatalos DEWALT szervizzel (www.2helpU.com).
- 5.2 Jutassa vissza a DEWALT terméket az értékesítőjéhez vagy egy hivatalos DEWALT szervízhez valamennyi alkatrészszel és az eredeti vásárlást igazoló bizonylattal.
- 5.3 A hivatalos DEWALT szervíz megvizsgálja a terméket és jóváhagyja vagy visszautasítja a garanciális javítási kérelmet.
- 5.4 Amennyiben a garanciális javítás során a szerelők elhasználtodott komponenseket fedeznek fel, a szervíz ajánlatot küldhet Önnek ezen komponensek javításáról vagy cseréjéről.
- 5.5 A termékek rendszeres karbantartásának elmulasztása a jövőbeli igények visszautasítását okozhatja.
- 5.6 A javítás elkészültekor a szervíz a terméket visszajuttatja oda, ahol a garanciális igényt benyújtották.

6. Érvénytelen garanciális igények

- 6.1 A DEWALT fenntartja a jogot, hogy visszautasítson bármilyen garanciális igényt, amennyiben a hivatalos szervíz szerint az nem felel meg a DEWALT Európai Garancia feltételeinek.
- 6.2 Amennyiben a garanciális igény visszautasításra került a hivatalos DEWALT szervíz által, a visszautasítás oka megküldésre kerül az igénylő számára a teljes javítás ajánlatával együtt. Amennyiben a garanciális igény visszautasításra került az újraösszeszerelés és a szállítás költsége az igénylő számára kiszámlázásra kerülhet.

7. Felhasználói feltételekben beálló változások

- 7.1 A DEWALT fenntartja a jogot, hogy felülvizsgálja és módosítsa a garancia feltételeit, az időtartamot és a termék jogosultságot értesítés nélkül, amennyiben azt szükségesnek tartja.
- 7.2 A jelenlegi DEWALT Európai Elektromos Kéziszerszám Garancia feltételei elérhető a www.2helpU.com oldalon, a helyi DEWALT értékesítőknél, valamint kérhető a DEWALT magyarországi képviselőtől.

JÓTÁLLÁSI FELTÉTELEK

Gratulálunk Önnek ezen magas minőséget képviselő DeWALT készülék megvásárlásához! Fogyasztók részére értékesített termékeinkre:

**10.000,- Ft – 100.000,- bruttó értékhatár között 1 év,
100.001,- Ft – 250.000,- Ft bruttó értékhatár között 2 év
250.000,- Ft bruttó értékhatár felett 3 év
időtartamú jótállást vállalunk.**

Az áru hibás teljesítése esetén a fogyasztót a jogszabály szerinti kellékszavatossági jogok gyakorlása térítésmentesen megilleti, e jogait a jótállás nem érinti.

- 1) A Stanley Black & Decker Hungary Kft. a jótállás, kellék- és termékszavatosság alapján végzett igényérvényesítést a 19/2014. (IV.29.) NGM rendelet és a 151/2003. (IX.22.) Kormányrendelet szerint végzi a jótállási idő, illetve a kellék- és termékszavatossági jogok érvényesíthetőségének teljes időtartama alatt, aszerint, hogy a szerződés megkötésekor vagy azt megelőzően rendelkezésre álló, és kapcsolódó reklámokban foglalt feltételek szerint felel a hibás teljesítésért. Az igényérvényesítés lehetősége az áru részét képező, vagy azzal összekapcsolt digitális tartalomra és digitális szolgáltatásra is kiterjed.
 - a) A fogyasztó jótállási igényét a jótállási jeggyel érvényesítheti, ezért kérjük azt őrizze meg. Nem tehető az érvényesítés feltételévé a termék felbontott csomagolásának a fogyasztó általi visszaszolgáltatása.
 - b) Vásárláskor a forgalmazónak (kereskedőnek) a jótállási jegyben fel kell tüntetnie a vállalkozás nevét, a termék azonosítására alkalmas megnevezését és típusát, továbbá – ha van – gyártási számát, a gyártó nevét, címét, ha nem azonos a vállalkozással, valamint a szerződés kötést, illetve a termék fogyasztó részére történő átadásának vagy vállalkozás általi üzembe helyezésének időpontját. A jótállási jegyet a forgalmazó (kereskedő) nevében eljáró személynek alá kell írnia és a kereskedés azonosítására alkalmas tartalmú (minimum cégnev, üzlet címe) bélyegzővel olvashatóan le kell bélyegezni, továbbá elektronikus dokumentumon történő átadás esetén tartalmaznia kell az elektronikus aláírást. Kérjük, kíséрге figyelemmel a jótállási jegy megfelelő érvényesítését, mivel a kijelölt szervizeknél a jótállási igény érvényes jótállási jeggyel érvényesíthető. Amennyiben a jótállási jegy szabálytalanul került kiállításra, jótállási igényével kérjük forduljon a terméket az Ön részére értékesítő partnerünkhöz (kereskedőhöz). Az előírt tartalmú jótállási jegyet a vállalkozás elektronikus úton is átadhatja a fogyasztó részére, ha annak tartalma megfelel a fenti követelményeknek, és amelyre legkésőbb a termék átadása vagy üzembe helyezés napján köteles. Amennyiben nem közvetlen megküldéssel kerül sor az átadásra, hanem letöltést biztosító elérési cím formájában, úgy a letölthetőség a jótállási idő végéig nem szüntethető meg.
 - c) A jótállási jegy szabálytalan kiállítása vagy a fogyasztó rendelkezésére bocsátásának elmaradása nem érinti a jótállási érvényességét. Kérjük, hogy a jótállási jegyben kívül a nyugtát vagy számlát is szíveskedjen megőrizni a gyorsabb és hatékonyabb ügyintézés érdekében, mert a szerződés megkötése az ellenérték megfizetését igazoló bizonylattal is bizonyítható.
 - d) Elvesztett jótállási jegyet csak a fogyasztói szerződés létrejöttét igazoló nyugta vagy számla ellenében tudunk pótolni!
- 2) Nem terjed ki a jótállás:
 - a) Amennyiben a hiba oka rendeltetésellenes, illetve a mellékelt magyar nyelvű használati kezelési útmutatóban foglaltaktól eltérő használat, átalakítás, szakszerűtlen kezelés, helytelen tárolás, elemi kár

vagy egyéb a vásárlás után a fogyasztó érdekkörében keletkezett ok miatt következnek be;

- b) azon alkatrészekre, amelyek esetében a meghibásodás a jótállási időn belüli rendeltetéseszerű használat mellett az alkatrészek természetes elhasználódása, kopása miatt következett be (így különösen: fűrészlánc, fűrészlap, gyalukész, meghajtószerjék, csapágyak, szénkefe, csillagkerék);
 - c) a készülék túlterhelése miatt jelentkező hibákra, amelyek a hajtómű meghibásodásához, vagy egyéb ebből adódó károkhöz vezetnek;
 - d) a termék nem hivatalos szervizben történt javításából eredő hibákra;
 - e) az olyan károsodásokra, amelyek nem gyári kiegészítő készülékek és tartozékok használatából adódnak amennyiben a jótállásra kötelezett a szakszerviz vagy szakvélemény által bizonyítja, hogy a hiba a fenti okok valamelyikére vezethető vissza.
- 3) A termék meghibásodása esetén a fogyasztót az alábbi jogok illetik meg:
 - a) A fogyasztó elsősorban a kijavítás vagy csere iránti igényét a választása szerint a vállalkozás székhelyén, bármely telephelyén, fióktelepén, illetve kijavítás iránti igényét közvetlenül a jótállási jegyben feltüntetett javítószolgálatnál is érvényesítheti. Termékszavatosság keretében a fogyasztó a jótállási jegyben feltüntetett gyártótól vagy forgalmazótól is követelheti a hiba kijavítását vagy a termék kicserélését, melyre a forgalomba hozataltól számított két év elteltéig van lehetősége.
 - b) Kérjük, hogy a hiba felfedezését követő legrövidebb időn belül szíveskedjen azt a vállalkozásnál vagy a szervizben bejelenteni. A fogyasztónak az árut a kijavítás vagy kicserélés teljesítése érdekében a vállalkozás rendelkezésére kell bocsátania. A vállalkozásnak a saját költségére kell biztosítania a kicserélt áru visszavételét.
 - c) Ha a fogyasztási cikk a vásárlástól számított három munkanapon belül meghibásodik, a fogyasztó ezen időtartamon belül kérheti annak kicserélését feltéve, hogy a meghibásodás a rendeltetéseszerű használatot akadályozza. A hiba fennállásának, vagy a rendeltetéseszerű használatot akadályozó mérték megállapításához a kereskedő/gyártó a szakszerviz közreműködését kérheti / vagy szakvéleményt szerezhet be.
 - d) Amennyiben a jótállási igény bejelentését követően a vállalkozás az igény teljesíthetőségéről azonnal nem tud nyilatkozni, úgy öt munkanapon belül, igazolható módon értesítenie kell a fogyasztót az álláspontjáról.
 - e) A vállalkozásnak, illetve a javítószolgálatnak törekednie kell arra, hogy a kijavítást vagy kicserélést legfeljebb 15 napon belül megfelelő minőségben elvégezze, elvégeztesse. Ha a kijavítás vagy kicserélés időtartama a 15 napot meghaladja, akkor a vállalkozás a fogyasztót tájékoztatni köteles annak várható időtartamáról. A tájékoztatás a fogyasztó előzetes hozzájárulása esetén, elektronikus úton vagy a fogyasztó általi átvételre alkalmas más módon történik.
 - Ha a jótállási időtartam alatt a termék első alkalommal történő javítása során megállapítását nyer, hogy a termék nem javítható, úgy a fogyasztó eltérő rendelkezése hiányában 8 napon belül ki kell cserélni. Ha a cserére nincs lehetőség, úgy a megfizetést igazoló bizonylaton szereplő bruttó vételárat 8 napon belül köteles a vállalkozás a fogyasztó részére visszatéríteni.
 - Ha a jótállási időtartam alatt a termék 3 alkalommal történő javítást követően ismét meghibásodik - a fogyasztó eltérő rendelkezése hiányában, valamint ha a fogyasztó nem igényli a vételár arányos szállítást, és nem kívánja a terméket a vállalkozás költségére kijavítani vagy mással kijavíttatni - úgy a megfizetést igazoló bizonylaton szereplő bruttó

- vételárat 8 napon belül köteles a vállalkozás a fogyasztó részére visszatéríteni.
- Ha a termék kijavítására a vállalkozás részére való közléstől számított 30 napig nem kerül sor, a fogyasztó eltérő rendelkezése hiányában a vállalkozás köteles a terméket a határidő eredménytelen elteltét követő 8 napon belül kicserélni. Ha a cserére nincs lehetőség, úgy a megfizetést igazoló bizonylaton szereplő bruttó vételárat 8 napon belül köteles a vállalkozás a fogyasztó részére visszatéríteni.
- f) A fogyasztó az ellenszolgáltatás arányos leszállítását igényelheti, vagy a szerződéstől elállhat, ha a kötelezett a kijavítást vagy a kicserélést nem vállalta, e kötelezettségének nem tud eleget tenni, vagy ha a jogosultnak a kijavításhoz vagy kicseréléshöz fűződő érdeke megszűnt. Az ellenszolgáltatás leszállítása akkor arányos, ha annak összege megegyezik a fogyasztónak szerződésszerű teljesítés esetén járó, valamint a fogyasztó által ténylegesen megkapott áru értékének különbözetével.
- g) A vállalkozás megtagadhatja az áru szerződésszerű vételét, ha a kijavítás, illetve a kicserélés lehetetlen, vagy ha az aránytalan többletköltséget eredményezne a vállalkozásnak, figyelembe véve valamennyi körülményt, ideértve a szolgáltatás hibátlan állapotban képviselt értékét, valamint a szerződésszegés súlyát.
- h) A fogyasztó akkor is jogosult - a szerződésszegés súlyához igazodva - az ellenszolgáltatás arányos leszállítását igényelni, vagy az adásvételi szerződést megszüntetni, ha
- a vállalkozás nem végezte el a kijavítást vagy kicserélést, vagy elvégezte azt, de részben vagy egészben nem teljesítette, vagy megtagadta az áru szerződésszerű vételét;
 - ismételt teljesítési hiba merült fel, annak ellenére, hogy a vállalkozás megkísérelte az áru szerződésszerű vételét;
 - a teljesítés hibája olyan súlyú, hogy azonnali árelszállítást vagy az adásvételi szerződés azonnali megszüntetését teszi indokolttá; vagy
 - a vállalkozás nem vállalta az áru szerződésszerű vételét, vagy a körülményekből nyilvánvaló, hogy a vállalkozás észszerű határidőn belül vagy a fogyasztónak okozott jelentős érdeksérelem nélkül nem fogja az árut szerződésszerűvé tenni.
- i) A fogyasztó adásvételi szerződés megszüntetésére vonatkozó kellékszavatossági joga a vállalkozásnak címzett, a megszüntetésre vonatkozó döntést kifejező jognyilatkozattal gyakorolható.
- j) Jelentéktelen hiba miatt elállásnak nincs helye. Ha a fogyasztó hibás teljesítésre hivatkozva kívánja megszüntetni az adásvételi szerződést, a vállalkozást terhelő annak bizonyítása, hogy a hiba jelentéktelen.
- k) Nem számít bele a jótállási időbe a kijavítási időnek az a része, amely alatt a fogyasztó a terméket nem tudta rendeltetészerűen használni.
- l) A terméknek a kicseréléssel vagy kijavítással érintett részére a jótállási idő újból kezdődik.
- 4) A jótállás keretében tartozó kijavítás vagy csere esetén a vállalkozásnak, illetve a javítószolgáltatásnak a jótállási jegyen fel kell tüntetni:
- a kijavítás iránti igény bejelentésének és a kijavításra történő átvétel időpontját,
 - a hiba okát és a kijavítás módját;
 - a termék fogyasztó részére történő visszaadásának időpontját,
 - a kicserélés tényét és időpontját.

Fogyasztói jogvita esetén a fogyasztó a megyei (fővárosi) kereskedelmi és iparkamarák mellett működő békéltető testület eljárását is kezdeményezheti!

Bizunk termékeink minőségében, ezért kiterjesztett gyártói garanciát kínálunk, mely kedvező formában kiegészíti és semmi esetre sem befolyásolja hátrányosan az Ön törvényes jogait. A gyártói garancia igénybevételéhez szükséges regisztrációs feltételekről és egyéb részletekről tájékozódjon a <http://service.dewalt.hu> elérhetőségen.

Gyártó: DEWALT Richard-Klinger-Straße 11 65510 Idstein, Germany	Forgalmazó: Stanley Black & Decker Hungary Kft 1016. Budapest, Mészáros u. 58/B Tel.: +36-1-328-55-00
--	--

Márkaszerviz
FIXIT Hungary Kft. 3526
Miskolc Zsolcai kapu 9-11. / 49
RMA system: <http://rma.fixit-service.com>
E-mail: dewalt@hu.fixit-service.com
Tel: +36 46 500 385

Stan Tools And Nails Ltd. Körösi út 8. 2363 Felsőpakony
e-mail: info@stanleytools.hu
Tel: +36303398429

Kereskedő által a vásárlással egyidejűleg kitöltendő

Kereskedő neve és címe:

.....

A fogyasztási cikk megnevezése:.....

Típusa:

Gyártási száma:

Szerződés kötés és a termék fogyasztó részére történő átadásának dátuma:

A fogyasztási cikk bruttó vételára:.....,-Ft

..... P.H.

Aláírás

Kereskedő által kitöltendő kicserélés esetén

A fogyasztó a hibás terméket valamennyi tartozékával átadta.

A kicserélés időpontja:

..... P.H.

Aláírás

A hibátlan terméket átvettem.

A kicserélt új termék átvételének időpontja:

.....

.....fogyasztó aláírása

Kijavítás esetén a szerviz tölti ki:

1. javítás

A kijavítási igény bejelentésének és a kijavításra átvétel időpontja

.....

Szervizbe érkezés időpontja:

Munkalap száma:

A bejelentett hiba oka.....

Elvégzett javítás:

Szervizből kiadás időpontja:.....

A fogyasztó részére történő visszaadás időpontja:

Amennyiben a termék nem javítható, a csereigény alapos: igen / nem (aláhúzással jelölendő)

..... P.H.

aláírás

2. javítás

A kijavítási igény bejelentésének és a kijavításra átvétel időpontja

.....

Szervizbe érkezés időpontja:

Munkalap száma:

A bejelentett hiba oka.....

Elvégzett javítás:

Szervizből kiadás időpontja:.....

A fogyasztó részére történő visszaadás időpontja:

Amennyiben a termék nem javítható, a csereigény alapos: igen / nem (aláhúzással jelölendő)

..... P.H.

aláírás

3. javítás

A kijavítási igény bejelentésének és a kijavításra átvétel időpontja

.....

Szervizbe érkezés időpontja:

Munkalap száma:

A bejelentett hiba oka.....

Elvégzett javítás:

Szervizből kiadás időpontja:.....

A fogyasztó részére történő visszaadás időpontja:

Amennyiben a termék nem javítható, a csereigény alapos: igen / nem (aláhúzással jelölendő)

..... P.H.

aláírás

4. javítás

A kijavítási igény bejelentésének és a kijavításra átvétel időpontja

.....

Szervizbe érkezés időpontja:

Munkalap száma:

A bejelentett hiba oka.....

Elvégzett javítás:

Szervizből kiadás időpontja:.....

A fogyasztó részére történő visszaadás időpontja:

Amennyiben a termék nem javítható, a csereigény alapos: igen / nem (aláhúzással jelölendő)

..... P.H.

aláírás

DeWALT Szervizpartnerek

Stanley Black&Decker Hungary Kft kereskedelmi képviselet		
		Tel.
Iroda	1016 Bp. Mészáros u 58/b.	+36-1-328-55-00

Központi Márkaszerviz			
		Tel/fax	
FIXIT Hungary Kft.	Zsolcai kapu 9-11 3526 Miskolc	+36 46 500 385	dewalt@hu.fixit-service.com https://rma.fixit-service.com/
Stan Tools And Nails Ltd.	Kőrösi út 8. 2363 Felsőpakony	+36 303 398 429	info@stanleytools.hu

CZ ZÁRUČNÍ LIST

PL KARTA GWARANCYJNA

H JÓTÁLLÁSI JEGY

SK ZÁRUČNÝ LIST

DEWALT®

CZ měsíců
H hónap

12

PL miesięcy
SK mesiacov

CZ Výrobní kód	Datum prodeje	Razítka prodejny Podpis
H Gyári szám	A vásárlás napja	Pecset helye Aláírás
PL Numer seryjny	Data sprzedaży	Stempel Podpis
SK Číslo série	Dátum predaja	Pečiatka predajne Podpis

CZ

Adresy servisu
Band Servis
Klásterského 2
CZ-140 00 Praha 4
Tel.: 00420 244 403 247
Fax: 00420 241 770 167

Band Servis
K Pasekám 4440
CZ-760 01 Zlín
Tel.: 00420 577 008 550,1
Fax: 00420 577 008 559
<http://www.bandservis.cz>

H

FIXIT Hungary Kft.
Zsolcai kapu 9-11
3526 Miskolc
Tel.: +36 46 500 385
e-mail:
dewalt@hu.fixit-service.com
<https://rma.fixit-service.com/>

Stan Tools And Nails Ltd.
Kőrösi út 8.
2363 Felsőpakony
Tel: +36303398429
e-mail: info@stanleytools.hu

PL

Centralny Serwis Gwarancyjny
ERPATECH
ul. Bakaliowa 26
05-080 Mościska
Tel.: (22) 431-05-05
serwis@erpatech.pl

SK

Adresa servisu
Band Servis
Paulínska ul. 22
SK-917 01 Trnava
Tel.: 00421 335 511 063
Fax: 00421 335 512 624

CZ Dokumentace záruční opravy
H A garanciális javítás dokumentálása
PL Przebieg napraw gwarancyjnych
SK Záznamy o záručných opravách

CZ	Číslo	Datum příjmu	Datum zakázky	Číslo zakázky	Závada	Razítko Podpis
H	Sorszám	Bejelentés időpontja	Javítási időpont	Javítási munkalapszám	Hiba jelleg oka	Pecsét Aláírás
	Jótállás új határideje					
PL	Nr.	Data zgłoszenia	Data naprawy	Nr. zlecenia	Przebieg naprawy	Stempel Podpis
SK	Číslo dodávky	Dátum nahlásenia	Dátum opravy	Číslo objednávky	Popis poruchy	Pečiatka Podpis