

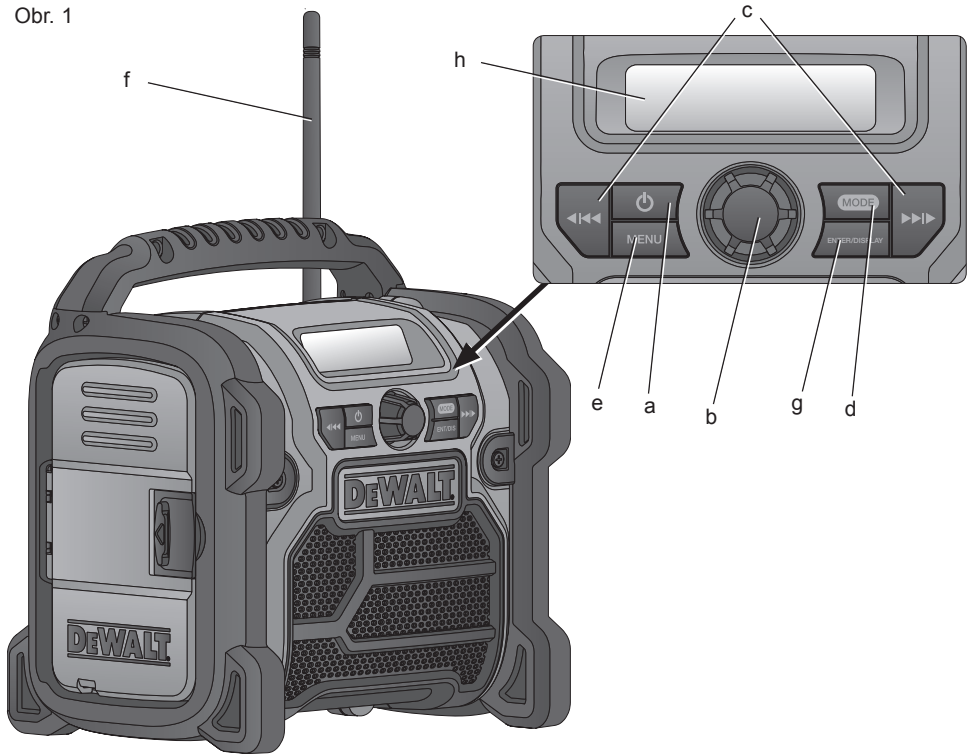
DEWALT®

511113 - 25 SK

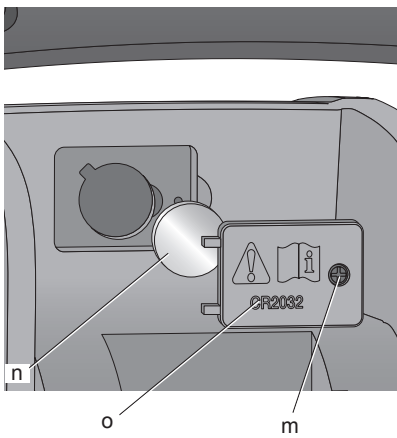
Preložené z pôvodného návodu

DCR020

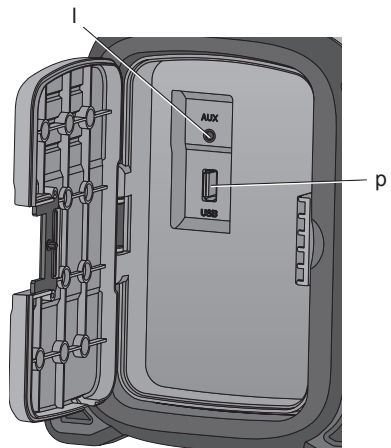
Obr. 1



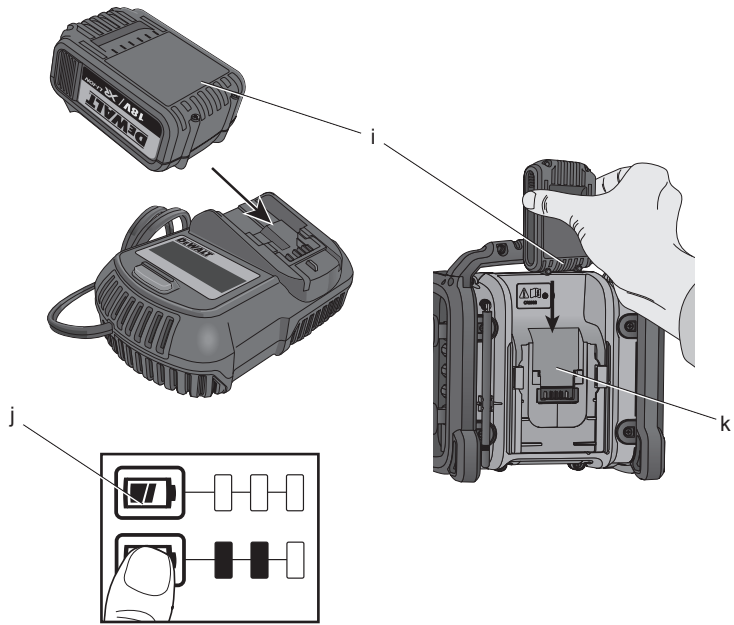
Obr. 2



Obr. 3



Obr. 4



RÁDIO DCR020

Blahoželáme Vám!

Zvolili ste si výrobok spoločnosti DEWALT. Roky skúseností, dôkladný vývoj výrobkov a inovácie vytvorili zo spoločnosti DEWALT jedného z najspoľahlivejších partnerov pre používateľov profesionálneho elektrického náradia.

Technické údaje

		DCR020
Napájacie napätie		Striedavé/jednosmerné napätie
Napájacie napätie	V	230
Napájacie napätie akumulátora	V	10,8 - 18
Typ akumulátora		Li-Ion
Hmotnosť	kg	2,9

Poistky:

Veľká Británia a Írsko Náradie 250 V 3 A v zástrčke prírodného kábla

Akumulátor	DCB123	DCB125	DCB127	DCB140	DCB141	DCB142	DCB143	DCB144	DCB180	DCB181	DCB182	DCB183	DCB184	
Typ akumulátora	Li-Ion	Li-Ion	Li-Ion	Li-Ion	Li-Ion	Li-Ion	Li-Ion	Li-Ion	Li-Ion	Li-Ion	Li-Ion	Li-Ion	Li-Ion	
Napájacie napätie	V	10,8	10,8	10,8	14,4	14,4	14,4	14,4	18	18	18	18	18	
Kapacita	Ah	1,5	1,3	2,0	3,0	1,5	4,0	2,0	5,0	3,0	1,5	4,0	2,0	5,0
Hmotnosť	kg	0,2	0,2	0,2	0,53	0,30	0,54	0,30	0,54	0,64	0,35	0,61	0,40	0,62

Nabíjačka	DCB105													
Napätie siete	V											230 V		
Typ akumulátora	Li-Ion													
Približný čas nabíjania akumulátora	min		30 (1,5 Ah)			45 (2,0 Ah)			55 (3,0 Ah)		70 (4,0 Ah)		90 (5,0 Ah)	
Hmotnosť	kg								0,49					

Definícia: Bezpečnostné pokyny

Nižšie uvedené definície opisujú stupeň závažnosti každého označenia. Prečítajte si pozorne návod na obsluhu a venujte pozornosť týmto symbolom.



NEBEZPEČENSTVO: Označuje bezprostredne hroziacu rizikovú situáciu, ktorá, ak sa jej nezabráni, povedie k spôsobeniu vážneho alebo smrteľného zranenia.



VAROVANIE: Označuje potenciálne rizikovú situáciu, ktorá, ak sa jej

nezabráni, môže viesť k vážnemu alebo smrteľnému zraneniu.



UPOZORNENIE: Označuje potenciálne rizikovú situáciu, ktorá, ak sa jej nezabráni, môže viesť k ľahkému alebo stredne vážnemu zraneniu.

POZNÁMKA: Označuje postup nesúvisiaci so spôsobením zranenia, ktorý, ak sa mu nezabráni, môže viesť k poškodeniu zariadenia.



Upozorňuje na riziko úrazu spôsobeného elektrickým prúdom.



Upozorňuje na riziko vzniku požiaru.

Bezpečnostné pokyny pre rádiá

- **S privodným káblom zaobchádzajte opatrne.** Pri prenášaní nikdy nedržte rádio za privodný kábel. Nikdy neťahajte za kábel pri odpájaní zástrčky od zásuvky. Vedte kábel tak, aby neprechádzal cez ostré hrany alebo horúce a masťné povrchy.
- **Vyberte akumulátor.** Pred ponechaním tohto výrobku bez dozoru ho vypnite. Vyberte akumulátor, ak sa tento výrobok nepoužíva, pred výmenou akejkoľvek časti zariadenia, príslušenstva alebo doplnkov a pred vykonávaním údržby.
- Tento výrobok je určený na použitie v miernom podnebí.
- Toto zariadenie nie je určené na použitie osobami (vrátane detí) so zníženými fyzickými, zmyslovými alebo duševnými schopnosťami, alebo s nedostatkom skúseností a znalostí, pokiaľ týmto osobám nebol stanovený dohľad, alebo pokiaľ im neboli poskytnuté inštrukcie týkajúce sa použitia náradia osobou zodpovednou za ich bezpečnosť.
- Deti by mali byť pod dozorom, aby sa s týmto výrobkom nehrali.
- Rádio nesmie byť vystavené pôsobeniu vody alebo postriekaniu. Na tomto zariadení nesmú byť postavené žiadne predmety naplnené kvapalinou, ako sú napríklad vázy.
- Na tomto rádiu nesmú byť postavené napríklad zapálené sviečky, aby nebolo vystavené pôsobeniu zdrojov tepla.
- Zástrčka privodného kábla sa používa ako odpájacie zariadenie. Odpájacie zariadenie (zástrčka) musí zostať schopná prevádzky.

Označenie na rádiu

Na rádiu sú nasledujúce piktogramy:



Prečítajte si návod na obsluhu.

Dôležité bezpečnostné pokyny pre všetky nabíjačky

TIETO POKYNY USCHOVAJTE: Tento návod obsahuje dôležité bezpečnostné a prevádzkové pokyny pre nabíjačku DCB105.

- Pred použitím nabíjačky si prečítajte všetky pokyny a výstražné upozornenia nachádzajúce sa na nabíjačke, akumulátore a na výrobku, ktorý je týmto akumulátorom napájaný.



VAROVANIE: Nebezpečenstvo úrazu elektrickým prúdom. Dbajte na to, aby sa do nabíjačky nedostala žiadna kvapalina. Mohlo by dôjsť k úrazu elektrickým prúdom.



UPOZORNENIE: Riziko popálenia. Z dôvodu obmedzenia rizika spôsobenia zranenia nabíjajte iba akumulátory DEWALT, ktoré sú určené na nabíjanie. Ostatné typy akumulátorov môžu prasknúť, čo môže viesť k zraneniu alebo hmotným škodám.



UPOZORNENIE: Deti by mali byť pod dozorom, aby bolo zaistené, že sa s týmto zariadením nebudú hrať.



UPOZORNENIE: Riziko explózie, ak dôjde k nesprávneho vloženiu akumulátora. Používajte iba rovnaký alebo zodpovedajúci typ akumulátora.

POZNÁMKA: V určitých podmienkach, keď je nabíjačka pripojená na napájacie napätie, môže dôjsť ku skratovaniu nabíjačky cudzími predmetmi. Cudzíe vodivé predmety a materiály, ako sú brúsny prach, kovové triesky, oceľová vlna (drôtenka), hliníková fólia alebo akékoľvek nahromadené čiastočky kovu, sa nesmú dostať do vnútorného priestoru nabíjačky. Ak nie je v úložnom priestore nabíjačky umiestnený žiadny akumulátor, vždy odpojte privodný kábel nabíjačky od siete. Skôr než budete nabíjačku čistiť, odpojte ju od siete.

- **NEPOKÚŠAJTE SA nabíjať akumulátory pomocou inej nabíjačky, než je nabíjačka uvedená v tomto návode.** Nabíjačka i akumulátory sú špecificky navrhnuté tak, aby mohli pracovať spolu.
- **Tieto nabíjačky nie sú určené na žiadne iné použitie, než je nabíjanie nabíjacích akumulátorov DEWALT.** Akékoľvek iné

použitie môže viesť k spôsobeniu požiaru alebo k úrazu elektrickým prúdom.

- **Nevystavujte nabíjačku pôsobeniu dažďa alebo snehu.**
- **Pri odpájaní nabíjačky od zásuvky ju vždy odpojte uchopením za zástrčku a neťahajte za prírodný kábel.** Týmto spôsobom zabránite poškodeniu zástrčky a prírodného kábla.
- **Uistite sa, či je prírodný kábel vedený tak, aby ste po ňom nešliapali, nezakopávali oň a aby nedochádzalo k jeho poškodeniu alebo nadmernému zaťaženiu.**
- **Ak to nie je nevyhnutné, nepoužívajte predlžovací kábel.** Použitie nesprávneho predlžovacieho kábla by mohlo viesť k spôsobeniu požiaru alebo k úrazu elektrickým prúdom.
- **Nekladte na nabíjačku žiadne predmety a neumiestňujte nabíjačku na mäkký povrch, na ktorom by mohlo dôjsť k zablokovaniu ventilačných drážok, čo by spôsobilo nadmerné zvýšenie teploty vo vnútri nabíjačky.** Umiestnite nabíjačku na také miesta, ktoré sú mimo dosahu zdrojov tepla. Odvod tepla z nabíjačky je zaisťovaný cez drážky v hornej a spodnej časti krytu nabíjačky.
- **Nepoužívajte nabíjačku s poškodeným prírodným káblom alebo s poškodenou zástrčkou** – zaistite ich okamžitú výmenu.
- **Nepoužívajte nabíjačku, ak došlo k prudkému nárazu do nabíjačky, k jej pádu alebo k jej poškodeniu iným spôsobom.** Opravu zverte autorizovanému servisu.
- **Nabíjačku nedemontujte. Ak je nutná oprava alebo údržba, zverte tento úkon autorizovanému servisu.** Nesprávne vykonaná opätovná montáž môže viesť k spôsobeniu požiaru alebo k úrazu elektrickým prúdom.
- **Pred čistením nabíjačku vždy odpojte od elektrickej siete. Týmto spôsobom obmedzíte riziko úrazu elektrickým prúdom.** Vybratie akumulátora toto riziko neznižuje.
- **NIKDY sa nepokúšajte spojiť 2 nabíjačky dohromady.**
- **Nabíjačka je určená na použitie so štandardným napätím elektrickej siete 230 V. Nepokúšajte sa nabíjačku použiť s iným napájacím napätím.** Táto nabíjačka nie je určená pre vozidlá.

TIETO POKYNY USCHOVAJTE

Nabíjačky

Nabíjačka DCB105 môže nabíjať akumulátory Li-Ion s napájacím napätím 10,8 V, 14,4 V a 18 V (DCB123, DCB125, DCB127, DCB140, DCB141, DCB142, DCB143, DCB144, DCB180, DCB181, DCB182, DCB183 a DCB184).

Nabíjačky DEWALT sa nemusia žiadnym spôsobom nastavovať a sú skonštruované tak, aby bola zaistená ich čo najjednoduchšia obsluha.





Postup nabíjania (obr. 4)

1. Pred vloženíím akumulátora pripojte nabíjačku k zodpovedajúcej zásuvke.
2. Vložte akumulátor (i) do nabíjačky a uistite sa, či je v nabíjačke riadne usadený. Červený indikátor (nabíjanie) začne blikať, čo bude indikovať začiatok procesu nabíjania.
3. Ukončenie nabíjania bude indikované nepretržitým svietením červenej kontrolky. Akumulátor je celkom nabitý a môže sa okamžite použiť alebo môže byť ponechaný v nabíjačke.

POZNÁMKA: Z dôvodu zaistenia maximálnej výkonnosti a životnosti akumulátorov Li-Ion pred ich prvým použitím ich doplna nabite.

Priebeh nabíjania

Stav nabíjania akumulátora je podrobne popísaný v tabuľke nižšie.

Indikátory nabíjania: DCB105	
 nabíjanie	— — — — — — —
 celkom nabité	—————
 odloženie nabíjania zahriaty/studený akumulátor	— • — • — • —
 vymeňte akumulátor	••••••••••

V tejto nabíjačke sa nebude chybný akumulátor nabíjať. Nabíjačka bude signalizovať chybný akumulátor nerozsvietením kontrolky nabíjania alebo spôsobom blikania, ktorý určuje poruchu akumulátora alebo nabíjačky.

POZNÁMKA: To môže tiež znamenať poruchu v nabíjačke.

Ak nabíjačka signalizuje poruchu, odovzdajte ju spoločne s akumulátorom do autorizovaného servisného strediska na otestovanie.

ODLOŽENIE NABÍJANIA – ZAHRIATY/ STUDENÝ AKUMULÁTOR

Hneď ako bude nabíjačka detegovať príliš vysokú alebo príliš nízku teplotu akumulátora, automaticky zahájí režim odloženia nabíjania a pozastaví nabíjanie, pokiaľ akumulátor nedosiahne zodpovedajúcu teplotu. Potom nabíjačka automaticky prejde do režimu nabíjania. Táto funkcia maximálne predlžuje prevádzkovú životnosť akumulátora.

Náradie XR Li-Ion je vybavené systémom elektronickej ochrany, ktorá chráni akumulátor pred preťažením, prehriatím a úplným vybitím.

Pri aktivácii systému tejto elektronickej ochrany sa náradie automaticky vypne. Ak sa tak stane, vložte akumulátor Li-Ion do nabíjačky a nechajte ho celkom nabíť.

Studený akumulátor sa nabíja približne polovičnou rýchlosťou než zahriaty akumulátor. Akumulátor sa bude počas celého nabíjacieho procesu nabíjať pomalšou rýchlosťou a nevráti sa na maximálnu rýchlosť nabíjania ani v prípade, ak je zahriaty.

Dôležité bezpečnostné pokyny pre všetky akumulátory

Ak objednávate náhradný akumulátor, nezabudnite do objednávky doplniť katalógové číslo a napájacie napätie akumulátora.

Po dodaní nie je akumulátor celkom nabitý. Pred použitím nabíjačky a akumulátora sa oboznámte s nižšie uvedenými bezpečnostnými pokynmi a potom dodržujte uvedené postupy pre nabíjanie.

PREČÍTAJTE SI VŠETKY POKYNY

- **Nenabíjajte a nepoužívajte akumulátory vo výbušnom prostredí, ako sú napríklad priestory s výskytom horľavých kvapalín, plynov alebo prašných látok.** Pri vložení alebo vybratí akumulátora z nabíjačky môže iskrenie spôsobiť vznietenie prachu alebo výparov.
- **Nikdy akumulátor do nabíjačky nevkładajte násilím. Akumulátor nikdy žiadnym spôsobom neupravujte, aby ho bolo možné nabíjať v inej nabíjačke, pretože by mohlo dôjsť k prasknutiu jeho obalu a k následnému vážnemu zraneniu.**
- Nabíjajte akumulátory iba v určených nabíjačkách DeWALT.
- **NESTRIEKAJTE** na akumulátory vodu a neponárajte ich do vody alebo do iných kvapalín.

- **Neskladujte a nepoužívajte náradie a akumulátory na miestach, kde môže teplota dosiahnuť alebo presiahnuť 40 °C (ako sú vonkajšie budy alebo plechové stavby v letnom období).**
- Nevystavujte akumulátory nadmernej teplote, ako napríklad slnečnému žiareniu, ohňu a pod.
- Na dosiahnutie najlepších výsledkov sa pred použitím uistite, či je akumulátor plne nabitý.



VAROVANIE: Nikdy sa nepokúšajte akumulátor z akéhokoľvek dôvodu rozoberať. Ak je obal akumulátora prasknutý alebo poškodený, nevkładajte akumulátor do nabíjačky. Zabráňte pádu, rozdrveniu alebo poškodeniu akumulátora. Nepoužívajte akumulátor alebo nabíjačku, pri ktorých došlo k nárazu, pádu alebo inému poškodeniu (napríklad prepichnutie klincom, zásah kladivom, rozšľapnutie). Mohlo by dôjsť k úrazu elektrickým prúdom. Poškodené akumulátory by mali byť vrátené do autorizovaného servisu, kde bude zaistená ich recyklácia.



UPOZORNENIE: Ak sa náradie nepoužíva, pri odkladaní postavte náradie na stabilný povrch tak, aby nemohlo dôjsť k jeho pádu. Niektoré náradia s veľkým akumulátorom budú stáť na akumulátore vo zvislej polohe, ale môže dôjsť k ich ľahkému prevrhnutiu.

ŠPECIFICKÉ BEZPEČNOSTNÉ POKYNY PRE AKUMULÁTORY LÍTIUM-IÓNOVÉ (Li-Ion)

- **Nelikvidujte akumulátory spaľovaním, aj keď sú vážne poškodené alebo celkom opotrebované.** Akumulátory môže v ohni explodovať. Pri spaľovaní akumulátorov typu Li-Ion dochádza k vytváraniu toxických výparov a látok.
- **Ak dôjde k zasiahnutiu pokožky kvapalinou akumulátora, okamžite zasiahnuť miesto opláchnite mydlom a vodou.** Ak sa Vám dostane kvapalina z akumulátora do očí, vyplachujte otvorené oči vodou zhruba 15 minút alebo dovtedy, kým podráždenie neprestane. Ak je nutné lekárske ošetrenie – elektrolytom akumulátora je zmes tekutých organických uhličitanov a solí lítia.
- **Obsah výparov z otvorených článkov akumulátora môže spôsobiť ťažkosti**

s dýchaním. Zaisťte prísun čerstvého vzduchu. Ak ťažkosti stále pretrvávajú, vyhľadajte lekárske ošetrovanie.



VAROVANIE: Riziko popálenia. Kvapalina z akumulátora sa môže vznietiť, ak dôjde k jeho kontaktu s plameňom alebo so zdrojom iskrenia.

Preprava

Akumulátory DeWALT spĺňajú požiadavky všetkých platných predpisov pre prepravu, ktoré sú predpísané v priemyselných a právnych normách, ktoré zahŕňajú odporúčania OSN pre prepravu nebezpečného tovaru – Predpisy asociácie pre medzinárodnú leteckú dopravu nebezpečného tovaru (IATA), Medzinárodné predpisy pre námornú prepravu nebezpečného tovaru (IMDG) a Európska dohoda týkajúca sa medzinárodnej cestnej prepravy nebezpečného tovaru (ADR). Články a akumulátory Li-Ion boli testované podľa požiadaviek časti 38.3, ktorá je uvedená v príručke testov a kritérií dokumentu Odporúčania OSN pre prepravu nebezpečného tovaru.

Vo väčšine prípadov bude preprava akumulátorov DeWALT vybratá z klasifikácie „plne regulovaná preprava nebezpečného materiálu triedy 9“. V zásade platia dva prípady, ktoré vyžadujú prepravu triedy 9:

1. Letecká preprava viac než dvoch akumulátorov DeWALT Li-Ion, ak toto balenie obsahuje iba akumulátory (žiadne náradie), a
2. Akákoľvek zásielka obsahujúca akumulátory Li-Ion, ktorých energetický výkon je väčší než 100 watthodín (Wh). Na všetkých akumulátoroch Li-Ion je na obale uvedený energetický výkon vo watthodinách.

Bez ohľadu na to, či sa zásielka považuje za zásielku s výnimkou alebo plne regulovanú zásielku, povinnosťou dopravcu je postupovať podľa najnovších predpisov týkajúcich sa balenia, označovania a vyžadovanej dokumentácie.

Pri preprave akumulátorov môže prípadne dôjsť k spôsobeniu požiaru, ak sa kontakty akumulátora dostanú náhodne do styku s vodivými materiálmi. Pri preprave akumulátora sa uistite, či sú kontakty akumulátora riadne chránené a dobre izolované od materiálov, s ktorými by sa mohli dostať do kontaktu a ktoré by mohli spôsobiť skrat.

Informácie uvedené v tejto časti príručky sú uvedené v dobrej viere a považujú sa za presné v čase vytvorenia tohto dokumentu. Na tieto informácie sa však nevzťahuje žiadna záruka,

výslovná alebo predpokladaná. Je povinnosťou kupujúceho zaisťiť, aby jeho činnosti spĺňali požiadavky platných predpisov.

Akumulátor

TYP AKUMULÁTORA

Model DCR020 pracuje s akumulátormi XR Li-Ion s napájacím napätím 10,8 V, 14,4 V a 18 V.

Môžu sa použiť akumulátory DCB123, DCB125, DCB127, DCB140, DCB141, DCB142, DCB143, DCB144, DCB180, DCB181, DCB182, DCB183 a DCB184. Pozrite časť **Technické údaje**, kde nájdete ďalšie informácie.

Odporúčania pre uloženie akumulátorov

1. Najvhodnejšie miesto na skladovanie je v chlade a suchu, mimo dosahu priameho slnečného žiarenia a nadmerného tepla či chladu. Z dôvodu zachovania optimálneho výkonu a prevádzkovej životnosti skladujte nepoužívané akumulátory pri izbovej teplote.
2. Ak skladujete akumulátory dlhší čas, s ohľadom na dosiahnutie optimálnych výsledkov Vám odporúčame, aby ste ich uložili mimo nabíjačky celkom nabité na suchom a chladnom mieste.

POZNÁMKA: Akumulátory by sa nemali uskladňovať, ak sú celkom vybité. Pred prvým použitím musí byť akumulátor celkom nabitý.

Nálepky na nabíjačke a na akumulátore

Okrem piktogramov uvedených v tomto návode majú nálepky na nabíjačke a akumulátore nasledujúce piktogramy:



Pred použitím si prečítajte návod na obsluhu.



Čas nabíjania je uvedený v časti **Technické údaje**.



Nabíjanie akumulátora.



Nabitý akumulátor.



Chybný akumulátor.



Odloženie nabíjania zahriaty/studený akumulátor.



Nepokúšajte sa kontakty akumulátora prepájať vodivými predmetmi



Nenabíjajte poškodené akumulátory.



Zabráňte styku s vodou.



Poškodené káble ihneď vymeňte.



Nabíjajte iba v rozmedzí teplôt od 4 °C do 40 °C.



Nie je určené na vonkajšie použitie.



Vykonávajte likvidáciu akumulátora s ohľadom na životné prostredie.



Nabíjajte akumulátory DEWALT iba v určených nabíjačkách DEWALT. Ak sa budú v nabíjačkách DEWALT nabíjať iné akumulátory než akumulátory DEWALT, môže dôjsť k ich prasknutiu alebo k vzniku iných nebezpečných situácií.



Akumulátory nespaliujte.

Obsah balenia

Balenie obsahuje:

1 rádio

1 návod na obsluhu

- Skontrolujte, či počas prepravy nedošlo k poškodeniu rádia, jeho častí alebo príslušenstva.
- Pred začatím práce venujte dostatok času dôkladnému preštudovaniu a pochopeniu tohto návodu.

Popis (obr. 1 – 4)



VAROVANIE: Nikdy nevykonávajte žiadne úpravy rádia ani jeho súčastí. Mohlo by dôjsť k jeho poškodeniu alebo k zraneniu.

- Spínacie tlačidlo
- Ovládač hlasitosti
- Tlačidlá so šípkami
- Tlačidlo na voľbu režimu
- Tlačidlo menu

- Anténa
- Tlačidlo Enter/Display
- LCD displej
- Akumulátor
- Tlačidlo ukazovateľa stavu nabitia akumulátora
- Úložný priestor na akumulátor
- Vstup pre externé zariadenie
- Skrutka krytu akumulátora
- Okrúhly akumulátor
- Kryt priestoru na okrúhly akumulátor
- USB port

- **Malé deti a neskúsené osoby.** Toto zariadenie nie je určené na použitie nedospelými alebo neskúsenými osobami bez dozoru.

Elektrická bezpečnosť

Vždy skontrolujte, či napájacie napätie akumulátora zodpovedá napätiu na výkonovom štítku. Uistite sa, či hodnota napätia Vašej nabíjačky zodpovedá hodnote napätia v elektrickej sieti.



VAROVANIE: Riziko úrazu elektrickým prúdom. Používajte toto zariadenie iba v suchom prostredí.

Ak dôjde k poškodeniu prívodného kábla, musí byť nahradený špeciálne pripraveným káblom, ktorý získate v autorizovanom servise DEWALT.

Výmena sieťovej zástrčky (iba pre Veľkú Britániu a Irsko)

Ak budete inštalovať novú zástrčku prívodného kábla:

- Zaisťte bezpečné odstránenie starej zástrčky.
- Pripojte hnedý vodič k svorke pod napätím na novej zástrčke.
- Modrý vodič pripojte k nulovej svorke.



VAROVANIE: K uzemňovacej svorke nesmie byť pripojený žiadny vodič.

Dodržujte montážne pokyny dodávané s kvalitnými zástrčkami. Odporúčaná poistka: 3 A.

Použitie predĺžovacieho kábla

Ak je použitie predĺžovacieho kábla nutné, použite iba schválený typ kábla sa 3 vodičmi,

ktorý je vhodný pre príkon tohto náradia (pozri **Technické údaje**). Minimálny prierez vodiča je 1,5 mm². Maximálna dĺžka je 30 m.

V prípade použitia navinovacího kábla odviňte vždy celú dĺžku kábla.

ZOSTAVENIE A NASTAVENIE

Vloženie akumulátora (obr. 4)



VAROVANIE: Používajte iba akumulátory a nabíjačky DEWALT.

POZNÁMKA: Uistite sa, že je váš akumulátor plne nabitý. Ak nedodáva akumulátor dostatočný výkon, nabite ho podľa pokynov uvedených v príručke nabíjačky.

POZNÁMKA: Z dôvodu zaistenia maximálnej výkonnosti a životnosti akumulátorov Li-Ion ich nabíjajte pred prvým použitím najmenej 10 hodín.

Vložte akumulátor (i) do nabíjacieho priestoru a uistite sa, či je riadne usadený.

AKUMULÁTOR S UKAZOVATEĽOM STAVU NABITIA (OBR. 4)

Niektoré akumulátory DEWALT sú vybavené ukazovateľom nabitia, ktorý sa skladá z troch zelených LED diód, ktoré indikujú úroveň stavu nabitia akumulátora.

Ak chcete ukazovateľ aktivovať, stlačte a držte tlačidlo ukazovateľa (j). Svetiace kombinácie týchto troch zelených LED diód určuje úroveň nabitia akumulátora. Ak je úroveň nabitia akumulátora nižšia než požadovaná limitná hodnota na použitie, ukazovateľ nebude svietiť a akumulátor sa musí nabiť.

POZNÁMKA: Tento ukazovateľ slúži iba ako indikátor stavu nabitia akumulátora. Ukazovateľ neindikuje funkčnosť náradia a jeho funkcia sa môže meniť na základe komponentov výrobu, teploty a spôsobu práce koncového používateľa.

Vloženie okrúhleho akumulátora (obr. 2)



VAROVANIE: Pri výmene akumulátora použite rovnakú značku a typ. Pri výmene akumulátorov dodržujte správnu polaritu (+ a -). Neskladujte a neprenášajte akumulátory tak, aby došlo k prípadnému skratu kontaktov kovovými predmetmi.

Vaše rádio je vybavené pamäťou na uloženie hodín a vašich obľúbených rozhlasových staníc. Ak je rádio VYPNUTÉ, pamäte sa napájajú

pomocou jedného okrúhleho akumulátora, ktorý sa dodáva s rádiom.

1. Vypnite rádio a odpojte ho od napájacieho zdroja.
2. Vyskrutkujte skrutku (m) nachádzajúcu sa na kryte akumulátora (o).
3. Stlačte západku a ťahom kryt priestoru na akumulátor otvorte.
4. Vložte okrúhly akumulátor (n) podľa schémy vyznačenej vnútri priestoru pre tento akumulátor.
5. Nasadte späť kryt, zaskrutkujte skrutku a riadne ju utiahnite.

POZNÁMKA: Resetovanie LCD displeja, hodín a predvolieb vykonáte vybratím okrúhleho akumulátora a jeho opätovným vložením. Vykonajte tento postup, ak sa vám zdá, že sa zobrazované údaje nemenia.

POUŽITIE

Pokyny na použitie



VAROVANIE: Vždy dodržujte bezpečnostné pokyny a platné predpisy.



VAROVANIE: Nekladte toto rádio na miesta, kde môže odkvapkať alebo striekať voda.

Napájanie zo siete

Odviňte prívodný kábel a pripojte jeho zástrčku k sieťovej zásuvke s napájacím napätím 230 V.

Obsluha rádia (obr. 1)

ZAPNUTIE/REGULÁCIA HLASITOSTI

1. Ak chcete rádio zapnúť, stlačte spínacie tlačidlo (a).

POZNÁMKA: Ak rádio zapínate prvýkrát, vstúpi do režimu DAB a automaticky spustí vyhľadávanie staníc. Potom dôjde k nastaveniu času a zapne sa prvá stanica, ktorá bola nájdená. Ak nemáte k dispozícii žiadny časový signál, postupujte, prosím, podľa časti **Programovanie hodín** a nastavte čas ručne.

2. Otočením regulátora hlasitosti (b) v smere pohybu hodinových ručičiek hlasitosť zvýšite. Hlasitosť znížite otáčaním regulátora hlasitosti proti smeru pohybu hodinových ručičiek.

VOĽBA REŽIMU

Výber niektorého z režimov (DAB, FM alebo AUX) vykonáte stlačením tlačidla (d), kým sa neobjaví požadovaný režim. Napríklad, ak je rádio v režime DAB, je tento režim zobrazený v ľavom hornom rohu LCD displeja (h), ak stlačíte toto tlačidlo dvakrát, dôjde k zmene režimu na režim AUX.

REŽIM DAB - LADENIE

Ak je pri prvom zapnutí rádia zvolený režim DAB/ DAB+, rádio začne automatické vyhľadávanie rozhlasových staníc v mieste použitia rádia.

Na prechádzanie nájdenými stanicami použijete tlačidlá označené ľavou alebo pravou šípkou (c).

POZNÁMKA: Ak meníte miesto alebo ak je príjem príliš slabý (to je možné, ak nie je vyťahnutá anténa), môže dôjsť k tomu, že zoznam nájdených staníc nebude kompletný alebo bude prázdny. Ručné vykonanie automatického vyhľadávania staníc nájde všetky dostupné rozhlasové stanice.

Vykonávanie automatického vyhľadávania staníc:

1. Stlačte tlačidlo menu (e) a stlačením tlačidla s pravou šípkou (c) prechádzajte cez jednotlivé voľby, pokiaľ nenačítate na požadovanú funkciu *Auto Scan*. Zvoľte túto funkciu stlačením tlačidla Enter/Display (g).
2. Stlačte tlačidlo s pravou šípkou, aby došlo k voľbe Áno.
3. Stlačte tlačidlo Enter/Display (g), aby sa začala funkcia Auto Scan.

Hneď ako bude funkcia Auto Scan ukončená, rádio začne vysielat' prvú nájdenú rozhlasovú stanicu.

Ak chcete použiť predvoľby, postupujte, prosím, podľa časti **Programovanie tlačidiel predvoľby**.

REŽIM DAB – ODSTRÁNENIE STANICE

Pri niektorých rozhlasových stanicach, ktoré boli naladené na vašom rádiu predtým a ktoré už nevysielajú, môže byť na displeji za názvom stanice zobrazený ?.

Ak chcete tieto stanice odstrániť zo zoznamu naladených staníc, použijete funkciu Odstrániť (Prune):

1. Stlačte tlačidlo menu (e) a tlačidlom s pravou šípkou vyhľadajte voľbu *Odstrániť (Prune)*.
2. Stlačte tlačidlo Enter/Display (g), aby došlo k vykonaniu voľby.

REŽIM DAB – KOMPRESIA DYNAMICKÉHO ROZSAHU (DRC)

Táto funkcia znižuje rozdiel medzi najhlasnejším a najtichším audio vysielaním. V podstate ide o nasledujúce, tiché zvuky sú relatívne hlasnejšie a hlasité zvuky sú relatívne tichšie.

K dispozícii sú nasledujúce voľby:

- 0 - vysielanie v režime DRC bude ignorované
- 1/2 - nastavuje režim DRC na polovicu úrovne
- 1 - používa režim DRC v rámci úrovne
- 2 - zdvojnásobuje úroveň režimu DRC

POZNÁMKA: Režim DRC pracuje iba v prípade, ak to umožňuje rozhlasová stanica.

REŽIM FM – LADENIE

Ladenie: Po stlačení šípky vpravo bude ladenie tunera vo frekvenčnom pásme prebiehať smerom hore a po stlačení šípky vľavo bude tuner vykonávať ladenie vo frekvenčnom pásme smerom dole.

Vyhľadanie staníc: Jedenkrát stlačte a držte tlačidlo s pravou šípkou (c) a potom ho uvoľnite. Frekvencia tunera sa bude zvyšovať, kým sa nenájde prvá stanica s prijateľnou čistotou príjmu a na tejto stanici sa ladenie zastaví. Opätovným stlačením tlačidla s pravou šípkou bude hľadanie pokračovať zvyšovaním frekvencie až po nájdenie ďalšej stanice. Stanice s nižšou frekvenciou je možné vyhľadať stlačením tlačidla s ľavou šípkou. Funkcia vyhľadania staníc je k dispozícii vo vlnovom pásme FM.

PROGRAMOVANIE HODÍN

Čas a dátum môžu byť aktualizované ručne alebo automaticky, a to synchronizáciou so signálom vysielaným v režime DAB (kde je tento signál k dispozícii).

Automatická synchronizácia hodín: (IBA v režime DAB)

POZNÁMKA: Ak rádio zapínate prvýkrát, vstúpi do režimu DAB a automaticky spustí vyhľadávanie staníc.

1. Stlačte tlačidlo menu (e).
2. Použite na prechádzanie tlačidlá so šípkami (c), nájdite funkciu *Nastavenie hodín* a potom stlačte tlačidlo Enter/Display (g).
3. Prejdite na možnosť *Synchronizácia času teraz (Sync Time Now)* a stlačte tlačidlo Enter/Display, aby došlo k zvoleniu tejto

funkcie. Táto funkcia vykoná automatickú synchronizáciu hodín s vysielaným signálom.

Ručné nastavenie hodín: (Režim FM a DAB)

1. Stlačte tlačidlo menu (e).
2. Použite na prechádzanie tlačidlá so šípkami (c), nájdite na LCD displeji funkciu *Nastavenie hodín* a stlačte tlačidlo Enter/Display (g).
3. Prejdite na možnosť *Dátum a čas (Date & Time)* a stlačte tlačidlo Enter/Display (g).
4. Pomocou tlačidiel so šípkami (c) nastavte dátum a čas.
5. Hneď ako bude nastavený požadovaný čas, stlačte tlačidlo Enter/Display (g), aby došlo k potvrdeniu vykonaného nastavenia.

Ďalšie voľby funkcie *Nastavenie hodín (Clock Adjust)*:

- Formát času: Zvoľte si čas vo formáte 12 alebo 24 hodín
- Formát dátumu: Zvoľte si formát zobrazenia dátumu MM/DD/YYYY, YYYY/MM/DD alebo DD/MM/YYYY.

Dôležité poznámky týkajúce sa rádia (obr. 3)

1. Rádio môže byť pri napájaní úplne nabitým akumulátorom v dobrom stave s kapacitou 4,0 Ah v chode až 14 hodín. Použitie akumulátora s nižším napájacím napätím alebo kapacitou čas prevádzky skráti.
2. Príjem závisí značne od umiestnenia a sily prijímaného rádiového signálu.
3. Určité typy generátorov môžu spôsobiť šum pozadia.
4. Ak chcete použiť vstup pre externé zariadenie (l), zasunúť do tejto zdierky výstupný konektor prehrávača CD alebo iPod®/MP3. Zvuk z externého zariadenia sa bude prehrávať cez reproduktory rádia.
5. Výstupný napájací USB port (p) je určený na napájanie zariadenia s malým výkonom, ako sú napríklad mobilné telefóny, CD a MP3 prehrávače. Uvedomte si, že v prípade, keď sa rádio napája akumulátormi, nebude cez USB port nabíjať iné zariadenia.

* iPod je registrovanou ochrannou známkou spoločnosti Apple Inc.

ÚDRŽBA

Vaše rádio DeWALT bolo skonštruované tak, aby pracovalo čo najdlhšie s minimálnymi nárokmi na údržbu. Trvalá spokojnosť s prevádzkou závisí od náležitej starostlivosti.

Poznámky k opravám

Toto náradie nemá žiadne diely, ktoré by si mohol používateľ opraviť sám. Vnútri rádia nie sú žiadne diely určené na opravy. Nechajte vykonávať servisné úkony v autorizovanom servise, aby sa zabránilo poškodeniu vnútorných komponentov, ktoré sú citlivé na pôsobenie elektriny.



Čistenie



VAROVANIE: Na čistenie nekovových súčastí náradia nikdy nepoužívajte rozpúšťadlá alebo iné agresívne látky. Tieto chemikálie môžu oslabiť materiály použité v týchto častiach. Používajte iba handričku navlhčenú v mydlovom roztoku. Nikdy nedovoľte, aby sa do rádia dostala akákoľvek kvapalina. Nikdy neponárajte žiadnu časť rádia do kvapaliny.

POKYNY NA ČISTENIE NABÍJAČKY



VAROVANIE: Nebezpečenstvo úrazu elektrickým prúdom. Pred čistením nabíjačku vždy odpojte od elektrickej siete. Nečistoty a mazivá sa môžu z povrchu rádia odstrániť pomocou handričky alebo mäkkej kefy bez kovových štetín. Nepoužívajte vodu ani žiadne čistiace prostriedky.

Doplnkové príslušenstvo



VAROVANIE: Iné príslušenstvo, než je príslušenstvo ponúkané spoločnosťou DeWALT, nebolo s týmto výrobkom testované. Preto by mohlo byť použitie takéhoto príslušenstva veľmi nebezpečné. Ak chcete znížiť riziko zranenia, používajte s týmto výrobkom iba príslušenstvo odporúčané spoločnosťou DeWALT.

Ďalšie informácie týkajúce sa vhodného príslušenstva získate u autorizovaného predajcu.

Ochrana životného prostredia



Triedte odpad. Tento výrobok sa nesmie likvidovať v bežnom domovom odpade.

Ak nebudete výrobok DEWALT ďalej používať alebo ak si ho prajete nahradiť novým, nelikvidujte ho spolu s bežným komunálnym odpadom. Zaisťte likvidáciu tohto výrobku v triedenom odpade.



Triedený odpad umožňuje recykláciu a opätovné využitie použitých výrobkov a obalových materiálov. Opätovné použitie recyklovaných materiálov pomáha chrániť životné prostredie pred znečistením a znižuje spotrebu surovín.

Pri kúpe nových výrobkov Vám predajne, miestne zberne odpadov alebo recyklačné stanice poskytnú informácie o správnej likvidácii elektroodpadov z domácnosti.

Spoločnosť DEWALT poskytuje službu zberu a recyklácie výrobkov DEWALT po skončení ich prevádzkovej životnosti. Ak chcete využiť výhody tejto služby, odovzdajte, prosím, Váš výrobok ktorémukoľvek autorizovanému zástupcovi servisu, ktorý zariadenie odoberie a zaisťí jeho recykláciu.

Miesto najbližšieho autorizovaného servisu DEWALT nájdete na príslušnej adrese uvedenej na zadnej strane tohto návodu. Zoznam autorizovaných servisov DEWALT a podrobnosti o popredajnom servise nájdete aj na internetovej adrese: www.2helpU.com.



Nabíjací akumulátor

Tieto akumulátory s dlhou životnosťou sa musia nabíjať v prípade, keď už neposkytujú dostatočný výkon pre predtým ľahko vykonávané pracovné operácie. Po ukončení prevádzkovej životnosti akumulátora vykonajte jeho likvidáciu tak, aby nedošlo k ohrozeniu životného prostredia:

- Nechajte rádio v chode, pokiaľ nedôjde k úplnému vybitiu akumulátora, a potom ho z rádia vyberte.
- Akumulátory Li-Ion je možné recyklovať. Odovzdajte ich, prosím, predajcovi alebo do miestnej zberne. Zhromaždené akumulátory

budú recyklované alebo zlikvidované tak, aby nedošlo k ohrozeniu životného prostredia.

Politika našich služieb zákazníkom

Spokojnosť zákazníka s výrobkom a servisom je náš najvyšší cieľ. Kedykoľvek budete potrebovať radu či pomoc, obráťte sa s dôverou na náš najbližší servis DEWALT, kde Vám vyškolený personál poskytne naše služby na najvyššej úrovni.

Záruka DEWALT

Blahoželáme Vám k zakúpeniu tohto vysoko kvalitného výrobku DEWALT. Náš záväzok ku kvalite zahŕňa v sebe samozrejme tiež naše služby zákazníkom. Preto ponúkame záručnú dobu ďaleko presahujúcu minimálne požiadavky vyplývajúce zo zákona.

Kvalita tohto prístroja nám umožňuje ponúknuť Vám 30 dní záruku výmeny. Ak sa objaví v priebehu 30 dní od zakúpenia náradia akýkoľvek nedostatok podliehajúci záruke, bude Vám u Vášho obchodníka náradie vymenené za nové. Vďaka 1 ročnej záruke istoty máte nárok po dobu 1 roka od zakúpenia prístroja na jednu bezplatnú prehliadku v autorizovanom servise DEWALT. Zárukou kvality firma DEWALT garantuje počas trvania záručnej doby (24 mesiacov pri nákupe pre priamu osobnú spotrebu, 12 mesiacov pri nákupe pre osobnú a podnikateľskú činnosť) bezplatné odstránenie akejkoľvek materiálnej alebo výrobnnej chyby za nasledovných podmienok:

- Prístroj bude dopravený (spolu s originálnym záručným listom DEWALT alebo s dokladom o nákupe) do jedného z poverených servisných stredísk DEWALT, ktoré sú autorizované na vykonávanie záručných opráv.
- Prístroj bol používaný a udržiavaný v súlade s návodom na obsluhu.
- Motor prístroja nebol preťažovaný a nie sú badateľné žiadne známky poškodenia vonkajšími vplyvmi.
- Do prístroja nebolo zasahované nepovolanou osobou. Osoby povolane tvoria personál poverených servisných stredísk DEWALT, ktoré sú autorizované na vykonávanie záručných opráv.

Naviac poskytujete servis DEWALT na všetky vykonávané opravy a vymenené náhradné diely ďalšiu servisnú záručnú dobu v trvaní 6 mesiacov.

Záručný list je dokladom práv spotrebiteľa – zákazníka v zmysle § 620 Občianskeho zákonníka a § 429 Obchodného zákonníka. Patrí k predávanému výrobku zodpovedajúceho katalógového a výrobného čísla ako jeho príslušenstvo. Pri reklamácií je potrebné predložiť záručný list alebo doklad o kúpe predávajúcemu, príp. servisnému stredisku DEWALT poverenému vykonávaním záručných opráv. Vo vlastnom záujme si záručný list spolu s originálom dokladu o nákupe starostlivo uschovajte.

DEWALT ponúka rozsiahlu sieť autorizovaných servisných opravovní a zberných stredísk. Ich zoznam nájdete na záručnom liste. Ďalšie informácie týkajúce sa servisu môžete získať na dole uvedených telefónnych číslach a na internetovej adrese www.2helpU.com.

Právo na prípadné zmeny vyhradené.

06/2013

STANLEY BLACK & DECKER SLOVAKIA S.R.O.

Vysoká 2/b
811 06 Bratislava
Tel.: 00420 261 009 772
Fax: 00420 261 009 784
www.dewalt.sk
obchod@sbdinc.com

STANLEY BLACK & DECKER CZECH REPUBLIC S.R.O.

Türkova 5b
149 00 Praha 4
Česká Republika
Tel.: 00420 261 009 772
Fax: 00420 261 009 784
Servis: 00420 244 403 247
www.dewalt.cz
obchod@sbdinc.com

BAND SERVIS

Paulínska 22
917 01 Trnava
Tel.: 00421 335 511 063
Fax: 00421 335 512 624
www.bandservis.sk
p.talajka@bandservis.sk

BAND SERVIS

Južná trieda 17 (budova TWD)
040 01 Košice
Tel.: 00421 556 233 155
bandserviske@zoznam.sk

BAND SERVIS

K Pasekám 4440
760 01 Zlín
Tel.: 00420 577 008 550,1
Fax: 00420 577 008 559
www.bandservis.cz
bandservis@bandservis.cz

BAND SERVIS

Kláštorského 2
140 00 Praha 4
Tel.: 00420 244 403 247
Fax: 00420 241 770 167
j.kraus@bandservis.cz
www.bandservis.cz
bandservis@bandservis.cz

CZ**ZÁRUČNÍ LIST****SK****ZÁRUČNÝ LIST****DEWALT®****ZÁRUČNÍ DOBA POSKYTOVANÁ PRODEJCEM NA PRODANÝ VÝROBEK JE:
ZÁRUČNÁ DOBA POSKYTOVANÁ PREDAJCOM NA PREDANÝ VÝROBEK JE:**

- 24 měsíců při prodeji zboží fyzické osobě – spotřebitel pro soukromou přímou spotřebu (§ 620 Občanského zákoníku)
- 24 mesiacov pri predaji tovaru fyzickej osobe – spotrebiteľovi pre súkromnú priamu osobnú spotrebu (§ 52 a § 620 Občianskeho zákonníka)
- 12 měsíců při prodeji zboží podnikateli, který ho používá v rámci své obchodní nebo jiné podnikatelské činnosti (§ 429 Obchodního zákoníku)
- 12 mesiacov pri predaji tovaru podnikateľovi, ktorý koná v rámci svojej obchodnej alebo inej podnikateľskej činnosti (§ 429 Obchodného zákonníka)

Od data prodeje/Od dátumu predaja:

Kupující prohlašuje, že účel nákupu je pro/Kupujúci prehlasuje, že účel nákupu je pre:

- Přímou osobní spotřebu/Priamu osobnú spotrebu
- Obchodní a podnikatelskou činnost/obchodnú a podnikateľskú činnosť

IČO:

Číslo pokladničního dokladu - faktury/Číslo pokladničného dokladu - faktúry:

TYP VÝROBKU:

CZ	Výrobní kód	Datum prodeje	Razítko prodejny Podpis
SK	Číslo série	Dátum predaja	Pečiatka predajne Podpis

