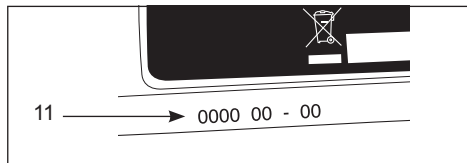
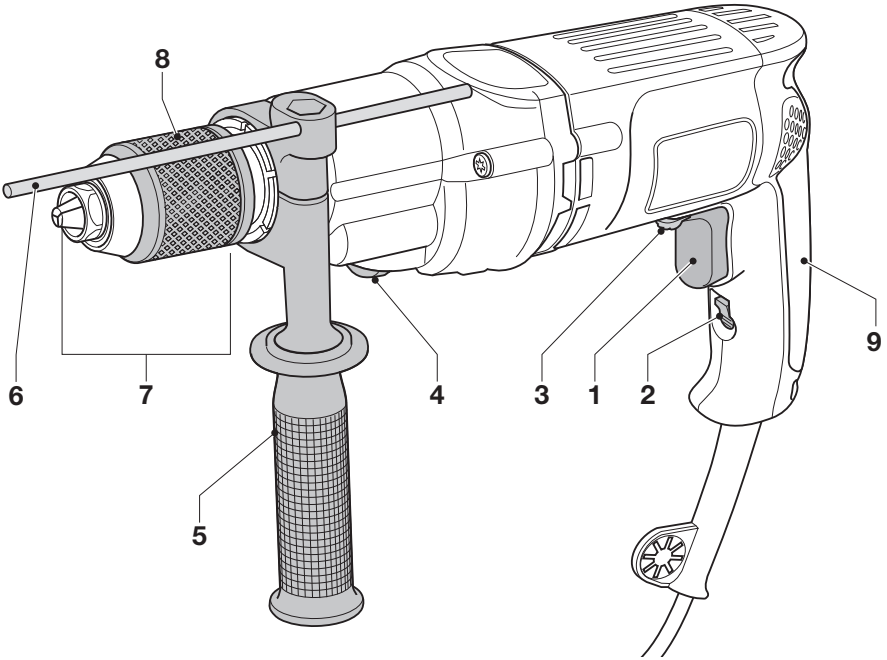
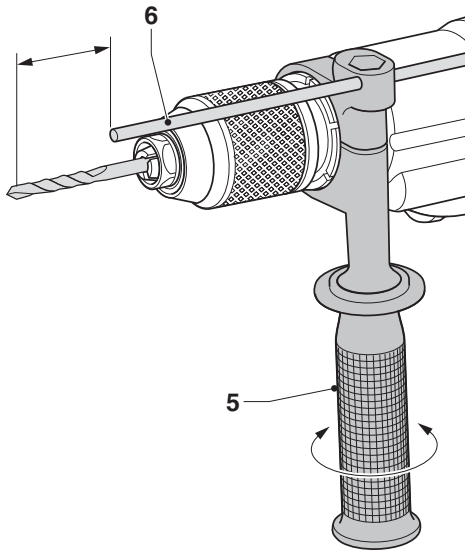
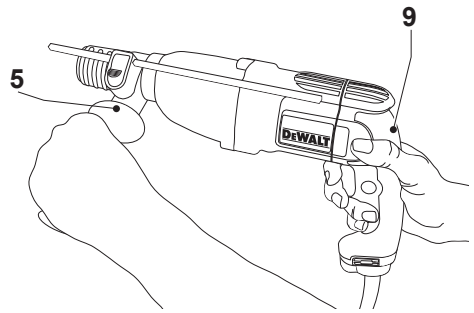
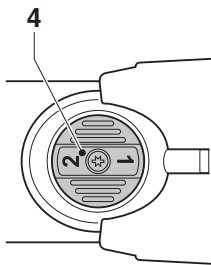
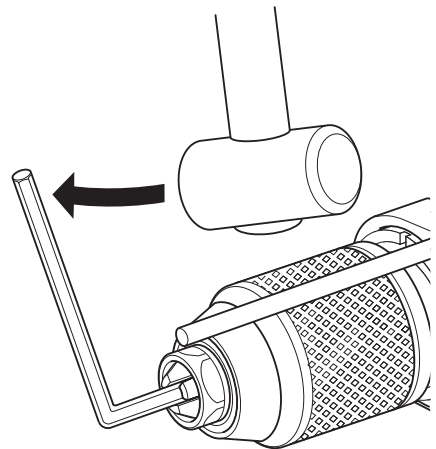
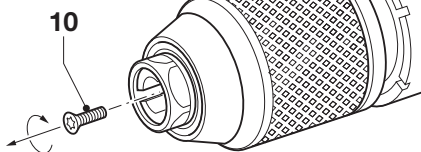

DEWALT®

Slovenščina	(Prevod originalnih navodil)	5
Hrvatski	(Prijevod izvornih uputa)	12
Srpski	(Prevod originalnog uputstva)	20
Македонски	(Превод на оригиналните упатства)	27

A



B**C****D****F****E**

ROTACIJSKI VRTALNIK SERIJE D21441

Čestitamo!

Izbrali ste orodje DEWALT. Po zaslugi večletnih izkušenj, inovacij in temeljitega razvoja izdelkov je DEWALT eden najbolj zanesljivih partnerjev na področju električnega orodja.

Tehnični podatki

		D21441
Napetost	V	230
(Velika Britanija in Irska)	V	230/115
Tip		2
Vhodna moč	W	770
Hlitoost vrtenja brez obremenitve		
1. prestava	min ⁻¹	0 - 1100
2. prestava	min ⁻¹	0 - 2700
Največja kapaciteta vrtenja v kovino/les/beton	mm	13/35/-
Velikost navoja vretena vpenjalne čeljusti	UNF	1/2" x 20
Premer ustja	mm	43
Maksimalna kapaciteta vpenjalne čeljusti	mm	13
Teža	kg	2,3

Raven zvočnega tlaka, skladno z EN 60745:

L_{PA} (raven zvočnega tlaka)	dB(A)	89
K_{PA} (negotovost zvočnega tlaka)	dB(A)	3
L_{WA} (raven zvočne moči)	dB(A)	94
K_{WA} (negotovost zvočne moči)	dB(A)	3

Skupne vibracijske vrednosti (triosni vektorski seštevek) določene v skladu z EN 60745:

Vrednost emisije vibracij a_h		
Vrtanje v kovino		
$a_{h,D}$	m/s ²	3,5
Negotovost K	m/s ²	1,5
Vrednost emisij vibracij a_h		
Vijačenje		
a_h	m/s ²	< 2,5
Negotovost K	m/s ²	1,5

Varovalke:

Evropa	230 V orodja	10 A, omrežna varovalka
Velika Britanija in Irska	230 V orodja	13 A, v vtičih
Velika Britanija in Irska	115 V orodja	16 A, v omrežju

Nivo emisij vibracij, naveden v teh tehničnih podatkih, je bil izmerjen v skladu s standardiziranim preizkusom, določenim v EN 60745, in ga je mogoče uporabiti za medsebojno primerjavo orodij. Uporabiti ga je mogoče za predhodno oceno izpostavljenosti.



OPOZORILO:

- Naveden nivo emisij vibracij predstavlja nivo pri glavnih načinih uporabe orodja. Toda če orodje uporabljate za druge vrste dela, z različnim priborom ali če ga slabo vzdržujete, so lahko emisije vibracij drugačne. To lahko znatno poveča nivo izpostavljenosti preko celotnega delovnega obdobja.
- Ocena nivoja izpostavljenosti mora upoštevati tudi čas, kolikokrat je orodje izključeno oz. ko deluje, vendar dejansko ne opravlja dela. To lahko znatno zmanjša nivo izpostavljenosti preko celotnega delovnega obdobja.
- Seznanimate se z dodatnimi varnostnimi ukrepi, da bi zaščitili delavca pred učinki vibracij. To so npr. vzdrževanje orodja in dodatkov, vzdrževanje toplote rok, organizacija delovnih postopkov.

Definicije: Napotki za varnost pri delu

Spodnje definicije opisujejo stopnjo resnosti vsakega opozorilnega znamenja. Prosimo, preberite navodila in bodite pozorni na te simbole.



NEVARNOST: Pomeni neposredno nevarno situacijo, ki bo, če je ne preprečite, povzročila smrt ali resno poškodbo.



OPOZORILO: Pomeni potencialno nevarno situacijo, ki bi lahko, če je ne preprečite, povzročila smrt ali resno poškodbo.



PREVIDNO: Pomeni potencialno nevarno situacijo, ki bi lahko, če je ne preprečite, povzročila manjšo ali srednje resno poškodbo.

OPOMBA: Pomeni situacijo, ki ni povezana s telesno poškodbo, ampak bi, če je ne preprečite, lahko povzročila poškodbo lastnine.



Pomeni nevarnost električnega udara.



Pomeni nevarnost požara.

ES-izjava o skladnosti

STROJNA DIREKTIVA



D21441

DeWALT izjavlja, da so izdelki, opisani pod "tehničnimi podatki" v skladu z: 98/37/ES (do 28. decembra 2009), 2006/42/ES (od 29. decembra 2009), EN 60745-1, EN 60745-2-1.

Ti izdelki so v skladu tudi z direktivo 2004/108/ES. Za več informacij se posvetujte z DeWALT na spodnjih naslovih ali poiščite podatke na zadnji strani navodil.

Podpisani je odgovoren za sestavo tehnične datoteke in daje to izjavo v korist DeWALT-a.

Horst Grossmann

Podpredsednik načrtovanja in oddelka za razvoj izdelkov DeWALT, Richard-Klinger-Straße 11, D-65510, Idstein, Nemčija
03.09.2009

Varnostni napotki



OPOZORILO: Za zmanjšanje nevarnosti poškodb preberite navodila za uporabo.

Splášni napotki za varno uporabo električnega orodja



OPOZORILO: Preberite vsa opozorila in navodila. Če ne upoštevate spodaj navedenih opozoril in napotkov, lahko to privede do električnega udara, požara in/ali telesnih poškodb.

Shranite vsa opozorila in navodila tudi za uporabo v prihodnje.

Izraz "električno orodje", uporabljen v opozorilih, se nanaša na vaše električno orodje (z napajalnim kablom) ali akumulatorsko orodje (brez napajalnega kabla).

1 Varnost na delovnem mestu

- a **Delovno območje ohranjajte čisto in dobro osvetljeno.** V natrpanih ali temnih prostorih so nezgode pogostejše.
- b **Električnega orodja ne uporabljajte v prostorih, kjer obstaja nevarnost eksplozije, kot so npr. prostori, kjer se nahajajo vnetljive tekočine, plini ali prah.** Električno orodje med delovanjem povzroča iskre, ki lahko povzročijo požar ali eksplozijo.
- c **Med uporabo orodja naj bodo vsi prisotni in otroci dovolj daleč od delovnega območja.** Med odklanjanjem ostalih oseb lahko izgubite nadzor nad orodjem.

2 Varnost pri delu z električnim tokom

- a **Vtičaki električnih orodij morajo ustrezati vtičnicam. Nikoli ne spreminjajte vtiča. Ne uporabljajte nikakršnih adapterskih vtičev skupaj z ozemljenimi električnimi orodji.** Originalni vtiči in ustrezne vtičnice zmanjšujejo rizik eventualnega električnega udara.
- b **Izogibajte se stika z ozemljenimi površinami, kot so cevi, radiatorji, električne peči in hladilniki.** Če je vaše telo ozemljeno, je nevarnost električnega udara večja.
- c **Ne izpostavljajte orodja dežju in vlažnim vremenskim pogojem.** Vdor vode v električno orodje povečuje tveganje električnega udara.
- d **Ne poškodujte električnega kabla. Kabla nikoli ne uporabljajte za prenašanje, vleko ali izklop električnega orodja iz omrežja.** Poskrbite, da bo kabel na varni oddaljenosti od vročine, olja, ostrih robov in premikajočih se delov. Poškodovan ali zavozlan električni kabel povečuje možnost električnega udara.
- e **Ko uporabljate električno orodje na prostem, uporabite podaljšek, ki je namenjen uporabi na prostem.** Uporaba primerne napajalnega kabla za delo na prostem zmanjšuje nevarnost električnega udara.
- f **Če je uporaba električnega orodja v vlažnem okolju neizbežna, uporabite inštalacijski odklopnik (RCD).** Uporaba inštalacijskega odklopnika RCD zmanjšuje možnost električnega udara.

3 Osebna varnost

- a **Pri uporabi električnega orodja bodite pozorni, spremljajte dogajanje in ravnajte v skladu z zdravo pametjo. Električnega orodja ne uporabljajte, če ste utrujeni ali pod vplivom drog, alkohola ali zdravil. Že**

trenutek nepozornosti med delom z električnim orodjem lahko privede do hudih telesnih poškodb.

- b Uporabite osebno zaščitno opremo. Vedno nosite zaščitna očala.** Uporaba osebne zaščite, kot je maska za prah; zaščitna obutev, ki ne drsi; zaščitna čelada ali zaščita sluha, glede na vrsto in uporabo električnega orodja, zmanjšuje nevarnost poškodb.
- c Izognite se neželenemu zagonu orodja. Pred priključitvijo na izvor napajanja, dviganjem ali prenašanjem električnega orodja zagotovite, da bo stikalo v izklopljenem položaju.** Nošenje električnega orodja s prstom na stikalu za vklop ali priključitev električnega orodja v električno omrežje z vklopljenim stikalom povečuje možnost nesreč.
- d Odstranite vse ključke za nastavitve orodja preden vključite orodje.** Orodje ali ključ, ki ostane pritrjen na vrtečih se delih električnega orodja, lahko povzroči telesne poškodbe.
- e Izogibajte se nenavadni telesni drži. Poskrbite za varen in stabilen položaj telesa.** To omogoča boljši nadzor nad električnim orodjem v nepričakovanih situacijah.
- f Nosite ustrezna delovna oblačila. Ne nosite ohlapnih oblačil ali nakita. Z lasmi, obleko ali rokavicami se ne približujte premikajočim se delom.** Ohlapna oblačila, nakit ali dolgi lasje se lahko zapletejo v premikajoče se dele.
- g Če so na voljo priklopne naprave za ekstrakcijo praha in zbiralne naprave, se prepričajte, da so pravilno priklopljene in da jih uporabljate pravilno.** Uporaba naprav za odsesavanje prahu zmanjša nevarnosti, ki jih povzroča prah.
- 4 Uporaba in vzdrževanje električnih orodij**
- a Električnega orodja ne preobremenite.** Uporabite električno orodje, ki je ustrezno za vaše delo. Pravilna izbira orodja bo pripomogla, da bo delo končano bolj kvalitetno in varneje na način, kot je to predpisano.
- b Ne uporabljajte orodja, če stikalo za vklop/izklop ne deluje.** Električno orodje, ki ga ni mogoče nadzirati s stikalom, je nevarno in ga je treba popraviti.
- c Odklopite vtič iz omrežne napetosti in/ali odstranite baterijo pred kakršnokoli nastavitvijo orodja, menjavo opreme ali pred shranjevanjem orodja.** Ta preventivni varnostni ukrep zmanjša nevarnost naključnega zagona električnega orodja.
- d Ko električno orodje ni v uporabi, ga shranjujte izven dosega otrok in ne dovolite**

uporabo orodja osebam, ki niso seznanjene z delovanjem orodja ali s tem navodilom za uporabo. Električna orodja so lahko v rokah ljudi, ki za tovrstno delo niso usposobljeni, zelo nevarna.

- e Vzdržujte električna orodja. Preverite, ali so komponente električnega orodja pravilno poravnane, ali niso upognjene, polomljene oz. v stanju, ki lahko povzroči motnje v delovanju električnega orodja.** Pred uporabo električnega aparata, pustite da popravila poškodovanih delov opravi kvalificirano osebje. Mnogo nesreč se zgodi zaradi neustreznega vzdrževanja električnih orodij.
- f Rezalno orodje vzdržujte ostro in čisto.** Pravilno vzdrževana in ostra rezila so lažje vodljiva in zanesljivejša.
- g Električno orodje, dodatno opremo, vstavke, itd. uporabljajte skladno s temi navodili, pri tem pa se ozirajte na vrsto dela, ki ga opravljate in delovne pogoje.** Uporaba električnega orodja za dela, ki za orodje niso predvidena, lahko povzroči nevarnost.
- 5 Servis**
- a Električno orodje naj servisira le usposobljen serviser, pri tem pa uporablja le originalne nadomestne dele.** S tem bo ohranjena varnost aparata.

Dodatni varnostni napotki za delo z vrtalniki

- *Uporabljajte zaščito sluha.* Izpostavljenost hrupu lahko povzroči izgubo sluha.
- *Ne opravljate taka dela, kjer se lahko pribor z rezilom dotakne skrite napeljave ali lastnega napajalnega kabla, električno orodje vedno držite za izolirano površino.* Dotik rezalnega orodja s kablom, ki je pod napetostjo, bo povzročilo, da bodo vsi metalni deli orodja pod napetostjo in posledično električni šok upravljavcu.
- *Uporabite premež ali drug varen način za pritržitev obdelovanca na stabilno delovno podlago.* Če držite obdelovanec z roko ali ga pritiskate ob telo, postane nestabilen in izgubite lahko nadzor.
- *Nosite zaščitna očala ali drugo zaščito za oči.* Vrtanje lahko povzroči odletavanje odkruškov. Odletavajoči kosi materiala lahko povzročijo trajno poškodbo oči.
- *Med delovanjem se svedri in drug pribor segrejejo.* Če se jih dotikate, nosite rokavice.

- **Ročaji naj bodo vedno suhi, čisti in brez ostankov olja ali masti. Priporočena je uporaba gumijastih rokavic. Tako boste imeli boljši nadzor nad orodjem.**

Ostala tveganja

Naslednje nevarnosti so posebej značilne za delo z vrtniki:

- Poškodbe, ki nastanejo ob dotiku vrtečih se ali vročih delov orodja.

Kljub upoštevanju ustreznih varnostnih ukrepov in uporabi varnostnih naprav se določenim nevarnostim ni mogoče izogniti. Mednje spadajo:

- Poškodbe sluha
- Nevarnost stiska prstov pri zamenjavi pribora.
- Ogrožanje zdravja zaradi vdihavanja prahu, ki nastane pri delu z lesom.
- Nevarnost telesnih poškodb zaradi odletavajočih odkruškov.
- Nevarnost telesnih poškodb zaradi dolgotrajnega dela.

Oznake na orodju

Na orodju so nameščene naslednje oznake:



Pred uporabo preberite navodila.



Uporabljajte zaščito za ušesa.



Vedno nosite zaščitna očala.

LOKACIJA PODATKOVNE KODE (SLIKA 1)

Podatkovna koda (11), ki vsebuje tudi podatek o letu izdelave je odtisnjena na ohišju.

Primer:

2009 XX XX
Leto izdelave

Vsebina paketa

Paket vsebuje:

- 1 rotacijski vrtnik
- 1 stransko držalo
- 1 merilec globine
- 1 kovček (samo K modeli)
- 1 navodila za uporabo
- 1 nazorna risba

- Preverite, ali se niso na orodju, delih in priboru med transportom pojavile morebitne poškodbe.
- Vzemite si čas in skrbno preberite navodila za uporabo pred začetkom dela.

Opis (sl. A, E)



OPOZORILO: Električnega orodja ali njegovih delov nikoli ne predelujte. Predelava lahko povzroči telesne poškodbe ali okvare orodja.

- 1 Stikalo za spreminjanje hitrosti
- 2 Gumb za vklop zapore
- 3 Dršno stikalo za vrtenje naprej/nazaj
- 4 Selektor za dve hitrosti
- 5 Stransko držalo
- 6 Drog za nastavitev globine
- 7 Hitrovpenjalna glava
- 8 Obroč
- 9 Glavno držalo
- 10 Vijak

Namen uporabe

Rotacijski vrtnik D21441 se uporablja za profesionalno vrtenje in privijanje/odvijanje vijakov.

Ne uporabljajte orodja v dežju, vlagi ali v ozračju z vnetljivimi tekočinami ali plini.

Ta rotacijski vrtnik je profesionalno električno orodje. Ne dovolite otrokom stika z orodjem. Neizkušeni uporabniki naj orodje uporabljajo s pomočjo nadzornika.

Samodejna zapora gredi

Samodejna zapora gredi se vključi, če prenos ne deluje. Obroč sklopke je moč z lahkoto zavrteti z no roko, medtem ko druga podpira orodje.

Električna varnost

Električni motor je zasnovan samo za eno napetost. Vedno preverite, ali napetost vira napajanja ustreza tisti, ki je navedena na podatkovni plošči.



Vašo DeWALT orodje je dvojno izolirano v skladu z standardom EN 60745 in ozemljitev ni potrebna.



OPOZORILO: 115 V enote morajo delovati preko odpovedno varnega izolacijskega transformatorja

z ozemljitvenim zaslonom med prvotnim in sekundarnim navitjem.

Če je poškodovan napajalni kabel, ga je potrebno zamenjati s posebej pripravljenim kablom, ki je na voljo preko servisne mreže DeWALT.

Zamenjava vtiča napajalnega kabla (samo za Veliko Britanijo in Irsko)

Če morate namestiti nov vtič sledite naslednjim korakom:

- Star in neuporaben vtičač odvrzite v skladu z ustreznimi predpisi.
- Priključite rjavo žico na fazni terminal.
- Priključite modro žico na nevtralni terminal.



OPOZORILO: Na ozemljitveni terminal ne priključujte nobene žice.

Upoštevajte napotke za vgradnjo vtičev, ki so priloženi s kvalitetskimi vtiči. Priporočena varovalka: 13 A.

Uporaba napajalnega podaljška

Če je potrebna uporaba napajalnega podaljška, uporabite ustrezen napajalni podaljšek, ki ustreza vhodni električni napetosti vašega orodja (glejte tehnične podatke). Najmanjši premer kabla mora znašati 1 mm²; maksimalna dolžina kabla pa 30 m. Če uporabljate kolut, vedno do konca odvijte kabel.

MONTAŽA IN NASTAVITVE



OPOZORILO: Da zmanjšate nevarnost telesnih poškodb, izključite orodje in ga odklopite od omrežne napetosti pred montažo in demontažo pribora, pred nastavitvijo ali spreminjanje nastavitvev oz. pred servisnimi posegi. Sprožilno stikalo mora biti na poziciji IZKLOP. Nekontroliran zagon naprave lahko povzroči poškodbe.

Vstavljanje in odstranjevanje svedra (sl. A)

- Odprite vpenjalno glavo, tako da zavrtite obroč (8) v nasprotni smeri gibanja urinega kazalca in vstavite vsadnik svedra.
- Potisnite sveder v vpenjalno glavo, dokler se ne ustavi, in ga rahlo privzdignite, preden ga privijete.
- Močno privijete, tako da zavrtite objemko v smeri urinega kazalca.

- Sveder odstranite, tako da upoštevate zgornje napotke v obratnem vrstnem redu.

Namestitev stranskega držala (sl. A)

Stransko držalo (5) je mogoče pritrditi tako, da ga lahko uporabljajo desničarji in levičarji.



OPOZORILO: Vedno upravljajte orodje s pravilno sestavljenim stranskim držalom.

- Odvijte stransko držalo.
- Za desničarje potisnite sponko stranskega držala nad objemko za vpenjalom, z držalom na levi.
- Za levičarje potisnite sponko stranskega držala nad objemko za vpenjalom, z držalom na desni.
- Zavrtite stransko držalo na ustrezni položaj in ga privijete.

Nastavitev globine vrtenja (sl. B)

- Vstavite ustrezno vrtni sveder v vpenjalo.
- Popustite stransko držalo (5).
- Vstavite drog za nastavitev globine (6) skozi luknjo v sponki stranskega držala.
- Prilagodite globino vrtenja, kot je prikazano.
- Privijete stransko držalo.

Stikalo za delovanje naprej/nazaj (sl. A)

- Za izbiro vrtenja v smeri naprej ali nazaj uporabite stikalo za rotacijo naprej/nazaj (3) (glejte puščico na orodju).



OPOZORILO: Pred zamenjavo smeri rotacije vedno počakajte, dokler se motor popolnoma ne ustavi.

Selektor za dve hitrosti (sl. D)

Orodje je opremljeno s selektorjem za dve hitrosti (4), ki omogoča spreminjanje razmerja hitrosti/vrtilnega momenta.

- Sprostite stikalo za spreminjanje hitrosti in izberite ustrezni položaj stikala. To lahko opravite bodisi z izključenim orodjem ali z orodjem, ki deluje v prostem teku (brez obremenitve). Vedno poravnajte selektor s puščico na ohišju menjalnika:

1 nizka hitrost/visok vrtilni moment (vrtnje velikih lukenj, privijanje velikih vijakov)

2 visoka hitrost/nizek vrtilni moment (vrtnje majhnih lukenj, vrtnje v les)

Hitrosti preverite v tehničnih podatkih.

- Ne spreminjajte razmerja pri polni hitrosti ali med delom.

Odstranitev vpenjala (sl. E & F)

- Odprite čeljusti vpenjala, kolikor je mogoče.
- Vstavite izvijač v vpenjalo in odstranite zaporni vijak vpenjala (10), tako da ga odvijete v smeri gibanja urinega kazalca.
- Privijte šesterorobi stebelni ključ v vpenjalo in udarite s kladivom, kot kaže ilustracija.

Pred obratovanjem

- Vstavite ustrezní sveder.
- Označíte mesto, kjer boste izvrtali luknjo.

DELOVANJE

Navodila za uporabo



OPOZORILO: Vedno upoštevajte varnostna navodila in ustrezne predpise.



OPOZORILO: Za zmanjšanje nevarnosti hudih telesnih poškodb izključite orodje in ga izklopite iz vira napajanja pred izvedbo nastavitvev ali demontažo/ namestitvijo priključkov ali pripomočkov.

- Preverite lokacije cevododov n napeljav.
- Na orodje vzpostavljajte samo rahel pritisk. Prekomerna sila ne zviša hitrosti vrtenja, pač pa zmanjša delovno učinkovitost orodja in lahko skrajša njegovo življenjsko dobo.

Pravilni položaj rok (sl. C)



OPOZORILO: Da bi zmanjšali tveganje za nastanek resnih poškodb, **VEDNO** držite roke v pravilnem položaju, kot prikazuje slika.



OPOZORILO: Da bi zmanjšali tveganje za nastanek resnih poškodb, **VEDNO** čvrsto primite ročaja z obema rokama v pričakovanju reakcijskega momenta orodja.

Pravilni položaj rok je, ko je ena roka na stranskem držalu (5) in druga roka na glavnem držalu (9).

Vklop in izklop (sl. A)

- Orodje vključite s pritiskom na stikalo za izbiro hitrosti (1). Pritisk, s katerim pritisnete na stikalo za spreminjanje hitrosti, določa hitrost orodja.

- Če je potrebno, pritisnite na gumb za vklop zapore (2) za neprekinjeno delovanje in sprostite stikalo. Gumb za vklop zapore deluje samo pri polni hitrosti in v načinu vrtenja naprej.

- Za izklop orodja sprostite stikalo.
- Za ustavitev neprekinjenega delovanja kratko pritisnite na stikalo in ga sprostite. Po končanem delu in pred izklopom iz vira napajanja vedno izključite orodje.

Rotacijsko vrtenje (sl. A)

- Pritisnite na stikalo (1).

Privijanje in odvijanje

- Izberite vrtenje v smeri naprej ali nazaj.
- Pritisnite na stikalo (1).

VZDRŽEVANJE

Vaše DEWALT orodje je proizvedeno tako, da deluje preko dolgega obdobja z minimalnim vzdrževanjem. Dolgoročno zadovoljivo delovanje je odvisno od pravilne nege in rednega čiščenja orodja.



OPOZORILO: Da bi zmanjšali nevarnost hudih telesnih poškodb, izključite orodje in odstranite akumulatorsko baterijo pred izvedbo nastavitvev ali demontažo/ montažo priključkov ali pribora. Nekontroliran zagon naprave lahko povzroči poškodbe.



Mazanje

Vaše električno orodje ne zahteva dodatnega mazanja.



Čiščenje



OPOZORILO: Odstranite umazanijo in prah iz glavnega ohišja z izpihovanjem s suhim zrakom, ko opazite, da se prah nabere v in okoli odprtín za zračenje. Med opravljanjem tega postopka nosite ustrezno zaščito za oči in masko za obraz.



OPOZORILO: Nikoli za čiščenje nekovinskih delov orodja ne uporabljajte kemičnih sredstev

ali drugih močnih kemikalij. Take kemikalije lahko oslabijo materiale, iz katerih so izdelani ti deli. Uporabite samo krpo, navlaženo z vodo oz. milnico. Pazite, da voda ne prodre v notranjost orodja; nikoli ne potopite nobenega dela orodja v tekočino.

Dodatni pribori



OPOZORILO: Ker pripomočki, ki jih ne ponuja DEWALT, s tem izdelkom niso bili testirani, je njihova uporaba lahko nevarna. Da zmanjšate tveganje poškodb, na vaših orodjih uporabljajte le originalno DEWALT, dodatno opremo oz. pribor.

Če potrebujete več informacij glede ustreznosti dodatne opreme, se obrnite na Vašega prodajalca.

Skrb za varovanje okolja



Odpadno orodje ločite od drugih odpadkov. Naprava ne sme biti odložena med mešane komunalne odpadke.

Če ugotovite, da vaš DEWALTOV izdelek ne služi več svojemu namenu, ali se vam ne zdi več uporaben, ga ne zavrzite skupaj z ostalimi gospodinjskimi odpadki. Pripravite ta izdelek za ločeno zbiranje.



Ločeno zbiranje rabljenih izdelkov in embalaže omogoča obnovo in ponovno uporabo nekaterih materialov. Tovrstno ravnanje pa pripomore k preprečevanju onesnaženja okolja in manjši porabi naravnih virov.

Lokalni predpisi morda urejajo ločeno zbiranje električnih aparatov iz gospodinjstev, na zbirališčih odpadkov ali pri prodajalcu, ko kupite nov izdelek.

DEWALT vam nudi možnost zbiranja in obnove uporabljenih in iztrošenih DEWALT izdelkov, ko ti dosežejo konec svoje življenjske dobe. Če želite izkoristiti predlagano možnost, vaš neuporaben izdelek vrnite pooblaščenemu serviserju, ki bo potrebne postopke izvedel namesto vas.

Lokacijo najbližjega pooblaščenega serviserja lahko ugotovite tako, da kontaktirate z lokalno DEWALT pisarno, na naslov, ki je naveden v tem priročniku. Seznam pooblaščenih DEWALT serviserjev in opis vseh po prodajnih storitev je podan tudi na naslednji spletni strani: www.2helpU.com.

ROTACIJSKA BUŠILICA D21441

Čestitamo!

Odabrali ste alat tvrtke DeWALT. Godine iskustva, od razvoja proizvoda do inovativnosti, učinile su tvrtku DeWALT jednim od najpouzdanijih partnera za korisnike profesionalnog električnog alata.

Tehnički podaci

		D21441
Napon	V	230
(samo U.K. i Irska)	V	230/115
Tip		2
Ulazna snaga	W	770
Brzina bez opterećenja		
1. brzina	min ⁻¹	0 - 1100
2. brzina	min ⁻¹	0 - 2700
Maksimalni raspon bušenja u čelik/drvo/beton	mm	13/35/-
Veličina navoja na osovini zatezne glave	UNF	1/2" x 20
Promjer objumice	mm	43
Maksimalni kapacitet zatezne glave	mm	13
Masa	kg	2,3

Razina zvučnog tlaka prema EN 60745:

L_{PA} (zvučni tlak)	dB(A)	89
K_{PA} (nesigurnost zvučnog tlaka)	dB(A)	3
L_{WA} (zvučna snaga)	dB(A)	94
K_{WA} (nesigurnost zvučne snage)	dB(A)	3

Ukupne vrijednosti vibracija (troosni vektorski zbroj) određene prema EN 60745:

Emisija vibracija a_n		
Bušenje metala		
$a_{n,D}$	m/s ²	3,5
Nesigurnost K =	m/s ²	1,5
Emisija vibracija a_n		
Rad s vijcima		
a_n	m/s ²	< 2,5
Nesigurnost K =	m/s ²	1,5

Osigurači:

Europa	230 V za alate	10 Ampera, mreža
U.K. i Irska	230 V alati	13 Ampera, u utikačima
U.K. i Irska	115 V alati	16 Ampera, mreža

Razina emisije vibracija navedena na ovom informacijskom listu izmjerena je u skladu sa standardiziranim ispitivanjem opisanim u dokumentu EN 60745 i može se upotrijebiti za međusobno uspoređivanje alata. Može se koristiti za preliminarno procjenjivanje izloženosti.



UPOZORENJE:

- Deklarirana razina emisije vibracija predstavljena je za glavne primjene alata. *Međutim, ako se alat koristi u drugim primjenama, s drugim nastavcima ili ako je loše održavan, razine vibracija mogle bi se razlikovati. To može značajno povećati razinu izloženosti tijekom ukupnog vremena upotrebe.*
- Tijekom procjene razine izloženosti vibracijama potrebno je uzeti u obzir vrijeme tijekom isključivanja alata i vrijeme dok je uključen, ali se ne upotrebljava za izvođenje radova. *To može značajno smanjiti razinu izloženosti tijekom ukupnog vremena upotrebe.*
- Provjerite dodatne sigurnosne mjere za zaštitu operatera od učinaka vibracija, kao što su: održavanje alata i pribora, održavanje ruku toplima, organizacija radnih obrazaca i sl.

Definicije: Sigurnosne smjernice

Dolje opisane definicije opisuju razinu ozbiljnosti svake riječi naznake. Pročitajte priručnik i obratite pažnju na ove simbole.



OPASNOST: Označava neposrednu rizičnu okolnost koja će, ako se ne izbjegne, rezultirati smrću ili ozbiljnim ozljedama.



UPOZORENJE: Označava potencijalno rizičnu okolnost koja, ako se ne izbjegne, može rezultirati ozbiljnim ozljedama ili smrću.



PAŽNJA: Označava potencijalno rizičnu okolnost koja, ako se ne izbjegne, može rezultirati manjim ili srednjim ozljedama.

NAPOMENA: Naznačuje praksu koja nije vezana uz osobne ozljede,

a ako se ne izbjegne, može rezultirati oštećivanjem imovine.



Označava rizik od strujnog udara.



Označava rizik od požara.

EU izjava o usklađenosti

DIREKTIVA O STROJEVIMA



D21441

Tvrtka DeWALT izjavljuje da su proizvodi opisani u odjeljku "tehnički podaci" u skladu sa sljedećim propisima: 98/37/EC (do 28. prosinca 2009.), 2006/42/EC (od 29. prosinca 2009.), EN 60745-1, EN 60745-2-1.

Ovi proizvodi također su usklađeni s Direktivom 2004/108/EC. Za dodatne informacije kontaktirajte tvrtku DeWALT putem sljedeće adrese ili pogledajte prilog pri kraju priručnika.

Dolje potpisani je odgovoran za usklađenost tehničke dokumentacije i ovu izjavu iznosi u ime tvrtke DeWALT.

Horst Grossmann

Potpredsjednik, Odjel za inženjering i razvoj
proizvoda DeWALT, Richard-Klinger-Straße 11,
D-65510, Idstein, Germany
03.09.2009

Sigurnosne upute



UPOZORENJE: Pročitajte priručnik s uputama kako biste smanjili rizik od ozljeda.

Opća sigurnosna upozorenja za električne alate



UPOZORENJE: Pročitajte sva sigurnosna upozorenja i upute. Nepoštivanje upozorenja i uputa može rezultirati električnim udarom, požarom i/ili ozbiljnim ozljedama.

Upozorenja i upute čuvajte za buduće potrebe.

Izraz „električni alat“ u upozorenjima odnosi se na vaš električni alat napajan iz gradske mreže (sa žicom) ili električni alat napajan akumulatorskom baterijom (bez žice).

1 Sigurnost radnog prostora

- a **Područje rada držite čistim i dobro osvijetljenim.** Zakrčeni ili mračni prostori prizivaju nezgode.
- b **S električnim alatima ne radite u eksplozivnom okruženju, kao što je blizina zapaljivih tekućina, plinova ili prašine.** Električni aparati stvaraju iskre koje mogu zapaliti prašinu ili isparavanja.
- c **Pri radu s električnim alatom držite podalje promatrače i djecu.** Zbog odvratanja pozornosti mogli biste izgubiti nadzor nad uređajem.

2 Zaštita od električne struje

- a **Utikači električnih alata moraju odgovarati utičnicama. Nikad i ni na koji način ne prepravljajte utikač. Nemojte rabiti prilagodne utikače s uzemljenim električnim alatima.** Neizmijenjeni utikači i odgovarajuće utičnice smanjit će rizik od strujnog udara.
- b **Izbjegavajte fizički dodir s uzemljenim površinama poput cijevi, radijatora, metalnih okvira i hladnjaka.** Ako je tijelo uzemljeno, rizik od strujnog udara je povećan.
- c **Električne alate ne izlažite kiši ni vlazi.** Prodiranje vode u električni alat povećat će rizik od strujnog udara.
- d **Kabel ne upotrebljavajte za nepredviđene namjene. Kabel nikad ne upotrebljavajte za nošenje, povlačenje ili odvajanje utikača električnog alata iz električne utičnice. Kabel držite podalje od izvora topline, ulja i oštrih ili pokretnih dijelova.** Oštećeni ili zapleteni kabel povećat će rizik od strujnog udara.
- e **Pri radu s električnim alatom na otvorenom, upotrijebite produžni kabel pogodan za upotrebu na otvorenom.** Upotreba kabela prikladnog za otvorene prostore smanjuje rizik od strujnog udara.
- f **Ako nije moguće izbjeći korištenje električnog alata u vlažnim uvjetima, upotrijebite napajanje s diferencijalnom sklopkom za zaštitu od neispravnosti uzemljenja (RCD).** Upotreba RCD sklopke smanjuje rizik od strujnog udara.

3 Osobna sigurnost

- a **Budite na oprezu, usredotočeni i rukovodite se zdravim razumom pri radu s električnim alatom. Ne upotrebljavajte električni alat ako ste umorni ili pod utjecajem droga, alkohola ili lijekova.** Trenutak nepažnje tijekom rada s električnim alatom može dovesti do ozbiljnih ozljeda.

- b Koristite osobnu zaštitnu opremu. Uvijek koristite zaštitu za oči.** Upotreba zaštitne opreme poput maske protiv prašine, sigurnosnih cipela protiv klizanja, čvrste kape ili zaštitne sluha u odgovarajućim uvjetima smanjit će rizik od tjelesnih ozljeda.
- c Spriječite nenamjerno uključivanje. Prije priključivanja u električnu mrežu ili umetanja akumulatorske baterije, kao i prije uzimanja ili nošenja alata, provjerite je li prekidač u isključenom položaju.** Nošenje električnog alata tako da je prst na prekidaču ili priključivanje električnog alata kojemu je prekidač uključen dovodi do nezgoda.
- d Prije nego što uključite električni alat, uklonite s njega sve ključeve za podešavanje.** Ostavljanje ključa na rotirajućem dijelu električnog alata može dovesti do ozljede.
- e Ne sežite predaleko. Uvijek održavajte ravnotežu i stabilan stav.** To omogućuje bolji nadzor nad električnim alatom u neočekivanim situacijama.
- f Pravilno se obucite. Ne nosite široku odjeću ili nakit. Kosu, odjeću i rukavice uvijek držite podalje od pokretnih dijelova.** Pokretni dijelovi mogu zahvatiti labavo obučenu odjeću, nakit ili dugu kosu.
- g Ako je omogućeno priključivanje uređaja za izvlačenje i prikupljanje prašine, osigurajte njihovo pravilno povezivanje i upotrebu.** Upotreba uređaja za skupljanje prašine može smanjiti opasnosti vezane uz prašinu.
- 4 Upotreba i čuvanje električnih alata**
- a Ne preopterećujte električni alat. Upotrijebite odgovarajući električni alat za posao koji obavljate.** Prikladan električni alat bolje će i sigurnije obaviti posao brzinom za koju je predviđen.
- b Ne upotrebljavajte električni alat ako se prekidač ne može prebaciti u isključeni ili uključeni položaj.** Svaki električni alat kojim se ne može upravljati pomoću prekidača predstavlja opasnost i potrebno ga je popraviti.
- c Prije prilagođavanja, zamjene pribora ili spremanja električnog alata, isključite utikač iz utičnice ili odvojite akumulatorsku bateriju.** Ove sigurnosne preventivne mjere smanjuju rizik od nehotičnog pokretanja električnog alata.
- d Električne alate koji se ne upotrebljavaju pohranite izvan dohvata djece i ne dopustite osobama koje nisu upoznate s alatom ili ovim uputama da rade s njim.** Električni alati opasni su u rukama neobučениh korisnika.
- e Održavajte električne alate. Provjerite ima li kakvih otklona, savinutih ili napuklih dijelova ili bilo kakvih drugih stanja koja mogu utjecati na rad električnog alata. Ako je alat oštećen, popravite ga prije upotrebe.** Velik broj nezgoda uzrokovan je loše održanim električnim alatima.
- f Rezne dijelove alata održavajte oštroma i čistima.** Pravilno održavanje reznih alata i njihovih oštrica smanjuje vjerojatnost savijanja i olakšava upravljanje.
- g Električni alat, pribor, nastavke itd., upotrebljavajte u skladu s ovim uputama i uzimajući u obzir radne uvjete i posao koji je potrebno obaviti.** Upotreba električnih alata za poslove za koje nije namijenjen može dovesti do opasnih situacija.
- 5 Servisiranje**
- a Električne alate servisirajte kod kvalificiranog servisera i upotrebom identičnih zamjenskih dijelova.** Na taj ćete način održati sigurnost upotrebe električnog alata.

Dodatne posebne sigurnosne upute za bušilice

- **Koristite zaštitu za sluh.** Izlaganje buci može uzrokovati gubitak sluha.
- **Električni alat pridržavajte isključivo za izolirane rukohvate dok radite u područjima gdje bi pribor mogao doći u dodir sa skrivenim ožičenijima ili kabelom alata.** U slučaju kontakta reznog pribora sa žicom pod naponom, taj se napon može prenijeti na metalne dijelove alata i izazvati električni udar rukovatelja.
- **Upotrijebite stegle ili na drugi praktičan način učvrstite radni materijal za stabilnu platformu.** Pridržavanje radnog materijala rukom ili njegovo oslanjanje na tijelo nije stabilno i može dovesti do gubitka nadzora.
- **Koristite zaštitne naočale ili drugu vrstu zaštite za oči.** Tijekom bušenja komadići materijala mogu se odlomiti i poletjeti. Leteći komadići mogu izazvati trajno oštećenje vida.
- **Nastavci i alati zagrijavaju se tijekom rada.** Prilikom dodirivanja nosite zaštitne rukavice.
- **Ruke održavajte čistima te pazite da ne budu masne.** Preporučuje se uporaba gumenih rukavica. Time ćete omogućiti bolje kontroliranje alata.

Stalno prisutni rizici

Sljedeći rizici neprestano su prisutni tijekom upotrebe bušilice:

- Ozljede uzrokovane dodirivanjem rotirajućih ili vrućih dijelova alata.

Unatoč primjenjivanju važećih sigurnosnih propisa i sigurnosnih uređaja, određene stalno prisutne rizike nije moguće izbjeći, a to su:

- Oštećenje sluha.
- Rizik od priklještenja prstiju prilikom izmjene pribora.
- Opasnosti po zdravlje uslijed udisanja prašine nastale tijekom rada u drvu.
- Rizik od tjelesnih ozljeda uzrokovanih letećim česticama.
- Rizik od tjelesnih ozljeda uslijed duge upotrebe.

Oznake na alatu

Na alatu su prikazani sljedeći simboli:



Prije upotrebe pročitajte priručnik za upotrebu.



Koristite zaštitu za sluh.



Koristite zaštitu za oči.

POLOŽAJ ŠIFRE DATUMA (SL. 1)

Datumska oznaka (11), koja obuhvaća i godinu proizvodnje, otisnuta je na kućištu.

Primjer:

2009 XX XX
Godina proizvodnje

Sadržaj pakiranja

Pakiranje sadrži:

- 1 Bušilica
 - 1 Bočni rukohvat
 - 1 Mjerač dubine
 - 1 Kutija s kompletom (samo modeli K)
 - 1 Priručnik s uputama
 - 1 Slika sastavnih dijelova
- Alat, dijelove ili pribor provjerite radi postojanja eventualnih oštećenja nastalih tijekom transporta.
 - Temeljito proučite i upoznajte se s ovim priručnikom prije same upotrebe alata.

Opis (sl. A, E)



UPOZORENJE: Nikad ne modificirajte električni alat ili bilo koji njegov dio. Može doći do oštećenja ili ozljeda.

- 1 Regulator brzine
- 2 Tipka za blokiranje
- 3 Klizni preklopnik za rad naprijed/natrag
- 4 Dvostupanjski birač
- 5 Bočni rukohvat
- 6 Šipka za prilagođavanje dubine
- 7 Samozatezna glava
- 8 Obujmica
- 9 Glavni rukohvat
- 10Vijak

Namjena

Vaša rotacijska bušilica D21441 projektirana je za profesionalne radove bušenja i odvijanja.

Ovaj alat ne upotrebljavajte u vlažnim uvjetima ili u blizini zapaljivih tekućina ili plinova.

Ova rotacijska bušilica je profesionalan električni alat. Ne dopustite djeci da dolaze u dodir s alatom. Dok ovaj alat koristi neiskusni korisnik potreban je nadzor.

Automatska blokada vretena

Automatska blokada vretena aktivirana je kad je prijenos u mirovanju. Obujmica glave može se lagano okretati jednom rukom, dok se drugom rukom pridržava kućište.

Zaštita od električne struje

Elektromotor je projektiran za samo jedan napon. Uvijek provjerite odgovara li električno napajanje naponu navedenom na opisnoj oznaci.



Ovaj alat tvrtke DeWALT dvostruko je izoliran u skladu s dokumentom EN 60745 te žica uzemljenja nije potrebna.



UPOZORENJE: Alate s napajanjem od 115 V potrebno je upotrebljavati putem izolacijski osiguranog transformatora koji između primarnog i sekundarnog navoja ima zaštitu uzemljenja.

Ako je kabel napajanja oštećen, potrebno ga je zamijeniti posebnim kabelom dostupnim putem ovlaštenog servisa tvrtke DeWALT.

Zamjena strujnog utikača (samo za U.K. i Irsku)

Ako je potrebno postaviti novi električni utikač:

- Na siguran način odbacite stari utikač.
- Smeđi vodič spojite na fazni priključak u utikaču.
- Plavi vodič spojite na neutralni priključak u utičnici.



UPOZORENJE: Na priključak uzemljenja nije potrebno ništa povezivati.

Slijedite upute za ugradnju isporučene uz utikač dobre kvalitete. Preporučeni osigurač: 13 A.

Upotreba produžnog kabela

Ako je potreban produžni kabel, upotrijebite odobreni produžni kabel koji je pogodan za ulaznu snagu ovog alata (pogledajte tehničke podatke). Najmanja debljina vodiča je 1 mm², a maksimalna duljina je 30 m.

Prilikom upotrebe kabela na kolutu, kabel uvijek potpuno odmotajte.

SASTAVLJANJE I PRILAGOĐAVANJE



UPOZORENJE: Kako biste smanjili opasnost od ozljeda, isključite stroj i odvojite ga od izvora napajanja prije postavljanja ili uklanjanja nastavaka, prije izvođenja bilo kakvih prilagođavanja, promjena položaja ili popravaka. Provjerite je li prekidač napajanja u isključenom položaju. Slučajno uključivanje alata može izazvati ozljede.

Postavljanje i uklanjanje nastavaka (sl. A)

- Otvorite glavu zakretanjem obujmice (8) u smjeru suprotnom od kazaljki na satu i umetnite prihvatni dio nastavka.
- Nastavak umetnite u glavu do kraja, a zatim ga malo izvucite prije pritezanja.
- Čvrsto pritegnite okretanjem obujmice u smjeru kazaljki na satu.
- Za uklanjanje nastavka primijenite gornji postupak, ali obrnutim redoslijedom.

Postavljanje bočnog rukohvata (sl. A)

Bočni rukohvat (5) može se postaviti na način koji je prilagođen podjednako ljevorukim i desnorukim korisnicima.



UPOZORENJE: Bušilicu uvijek upotrebljavajte s pravilno postavljenim bočnim rukohvatom.

- Olabavite bočni rukohvat.
- Za desnoruke korisnike: Stegu bočnog rukohvata navucite preko navlake i namjestite iza glave, tako da je rukohvat okrenut ulijevo.
- Za ljevoruke korisnike: Stegu bočnog rukohvata navucite preko navlake i namjestite iza glave, tako da je rukohvat okrenut udesno.
- Bočni rukohvat zakrenite u željeni položaj i pritegnite rukohvat.

Prilagođavanje dubine bušenja (sl. B)

- U glavu umetnite potreban nastavak za bušenje.
- Olabavite bočni rukohvat (5).
- Šipku za prilagođavanje dubine (6) postavite u otvor na stezi bočnog rukohvata.
- Dubinu bušenja prilagodite na prikazani način.
- Zategnite bočni rukohvat.

Klizni preklopnik za rad naprijed/natrag (sl. A)

- Pomoću kliznog preklopnika naprijed/natrag (3) odaberite smjer vrtnje (pogledajte strelicu na alatu).



UPOZORENJE: Prije promjene smjera vrtnje, uvijek pričekajte da se motor u potpunosti zaustavi.

Dvostupanjski birač (sl. D)

Vaš alat opremljen je s dvostupanjskim biračem (4) za variranje omjera brzina/moment.

- Pustite prekidač s regulatorom brzine i odaberite potreban položaj. To se može izvesti dok je alat isključen ili dok radi bez opterećenja. Birač uvijek poravnajte sa strelicom na kućištu prijenosa:

1 mala brzina / veliki moment (bušenje velikih otvora, odvijanja/uvijanja velikih vijaka)

2 velika brzina / mali moment (bušenje manjih otvora, bušenje u drvu)

Za vrijednosti brzina pogledajte tehničke podatke.

- Ne mijenjajte stupnjeve pri punoj brzini ili tijekom korištenja.

Uklanjanje glave (crteži E i F)

- Čeljusti glave otvorite najviše koliko je moguće.
- Umetnite odvijač u glavu i uklonite vijak držača glave (10) zakrećući ga u smjeru kazaljki na satu.

- U glavu pritegnite šesterokutni ključ i udarite ga čekićem kako je prikazano na crtežu.

Prije rada

- Umetnite odgovarajući nastavak.
- Označite mjesto za bušenje rupe.

UPOTREBA

Upute za upotrebu



UPOZORENJE: *Uvijek se pridržavajte sigurnosnih uputa i važećih propisa.*



UPOZORENJE: *Da biste smanjili opasnost od ozbiljnih ozljeda, isključite alat i odvojite ga od izvora napajanja prije izvođenja bilo kakvih prilagođavanja ili postavljanja/uklanjanja dodataka ili pribora.*

- Upoznajte se s razmještajem cjevovoda i ožičenja.
- Na alat primijenite isključivo lagani pritisak. Suvišna sila ne ubrzava bušenje, već smanjuje učinkovitost alata i može skratiti njegov životni vijek.

Pravilan položaj ruku (sl. C)



UPOZORENJE: *Da biste smanjili opasnost od ozbiljnih ozljeda **UVIJEK** koristite prikazan pravilan položaj ruku.*



UPOZORENJE: *Da biste smanjili opasnost od ozbiljnih ozljeda, **UVIJEK** čvrsto pridržavajte kao mjeru opreza u slučaju nagle reakcije.*

Pravilan položaj ruku zahtjeva da jednom rukom držite bočni rukohvat (5), dok drugom rukom držite glavni rukohvat (9).

Uključivanje i isključivanje (sl. A)

- Za uključivanje alata pritisnite prekidač s regulatorom brzine (1). Jačina pritiska na prekidač s regulatorom brzine određuje brzinu rada alata.
- Ako je potrebno, za neprestani rad pritisnite tipku za blokiranje (2) i pustite prekidač. Tipka za blokiranje funkcionira samo pri punoj brzini i uobičajenom smjeru vrtnje ("prema naprijed").
- Za isključivanje alata otpustite prekidač.
- Da biste prekinuli neprestani rad alata, nakratko pritisnite i otpustite prekidač. Alat uvijek isključite po završetku rada i prije isključivanja utikača iz utičnice napajanja.

Rotacijsko bušenje (sl. A)

- Pritisnite prekidač (1).

Rad s vijcima

- Odaberite prednji ili stražnji smjer vrtnje.
- Pritisnite prekidač (1).

ODRŽAVANJE

Vaš DEWALT električni alat projektiran za dugotrajnu upotrebu uz minimalna održavanja. Neprekidna i zadovoljavajuća upotreba ovisi o pravilnoj brzi i redovitom čišćenju.



UPOZORENJE: *Kako biste smanjili opasnost od ozbiljnih ozljeda, isključite alat i uklonite akumulator prije izvođenja bilo kakvih podešavanja ili postavljanja/uklanjanja dodataka ili pribora. Slučajno uključivanje alata može izazvati ozljede.*



Podmazivanje

Ovaj električni alat ne zahtijeva dodatno podmazivanje.



Čišćenje



UPOZORENJE: *Prašinu iz kućišta ispušite suhim zrakom čim primijetite nakupljanje nečistoća oko ventilacijskih otvora. Tijekom izvođenja ovog postupka nosite zaštitu za oči i odobrenu masku protiv prašine.*



UPOZORENJE: *Za čišćenje nemetalnih dijelova alata nikad ne upotrebljavajte otapala ili druge jake kemikalije. Ove kemikalije mogu štetiti materijalima upotrijebljenima u tim dijelovima. Upotrebljavajte isključivo krpu natopljenu vodom i blagim sapunom. Nikad ne dopustite da bilo kakva tekućina prođe u unutrašnjost alata. Nikad ne potapajte bilo koji dio alata u tekućinu.*

Dodatni pribor



UPOZORENJE: *Obzirom da pribori, koji nisu u ponudi tvrtke DEWALT, nisu ispitani s ovim proizvodom, upotreba*

ovakvog pribora uz ovaj alat može biti opasna. Da biste smanjili rizik od ozljeda, potrebno je koristiti samo pribor koji preporučuje tvrtka DEWALT.

Od svog lokalnog dobavljača zatražite informacije o odgovarajućim dodacima.

Zaštita okoliša



Odvojeno prikupljajte. Ovaj proizvod ne smije se odbacivati kao uobičajeni otpad iz kućanstva.

Ako je vaš DEWALT proizvod potrebno zamijeniti ili ako za njime više nemate potrebe, ne odbacujte ga kao uobičajeni otpad iz kućanstva. Pripremite ovaj proizvod za zasebno odlaganje.



Odvojeno prikupljanje rabljenih proizvoda i ambalaže omogućuje recikliranje i ponovnu upotrebu materijala. Ponovna upotreba recikliranih materijala pomaže u sprječavanju zagađivanja okoliša i smanjuje potražnju za sirovinama.

Lokalni zakoni mogu propisivati odvojeno prikupljanje električnih proizvoda iz kućanstva, na mjestima lokalnih odlagališta otpada ili putem prodavača kod kojeg ste kupili ovaj proizvod.

DEWALT omogućuje prikupljanje i recikliranje DEWALT proizvoda po isteku njihovog vijeka trajanja. Da biste iskoristili prednosti ove usluge, svoj proizvod vratite bilo kojem ovlaštenom servisnom predstavniku koji će ga preuzeti u naše ime.

Lokaciju Vama najbližeg ovlaštenog servisnog agenta možete provjeriti kontaktiranjem svojeg lokalnog ureda tvrtke DEWALT na adresi naznačenoj u ovom priručniku. Dodatno, potpuni popis ovlaštenih DEWALT servisa i potpuni detalji o našim uslugama nakon prodaje i kontaktima, dostupni su putem Interneta na adresi:
www.2helpU.com.

JAMSTVENA IZJAVA

- ♦ Jamčimo da navedeni proizvod koji smo isporučili nema nedostataka ili grešaka u konstrukciji ili tvorničkoj montaži.
- ♦ Jamstveni rok je 24 mjeseci od dana kupnje. Jamčimo da će navedeni proizvod koji smo isporučili u jamstvenom roku ispravno funkcionirati kod normalne upotrebe ukoliko će se korisnik pridržavati priloženih uputa o uporabi.
- ♦ Jamčimo da je za isporučeni proizvod osigurano servisno održavanje i potrebni rezervni dijelovi u toku 7 godina od datuma kupnje.
- ♦ Obvezujemo se na zahtjev imatelja jamstvenog lista podnesenog u jamstvenom roku, o svom trošku osigurati otklanjanje kvarova i nedostataka proizvoda koji proizlaze iz nepodudarnosti stvarnih sa propisanim, odnosno deklariranim karakteristikama kvalitete proizvoda. Popravak se obvezujemo izvršiti u roku od 45 dana od dana prijave kvara. Ako proizvod ne popravimo u tom roku obvezujemo se zamijeniti ga novim ili vratiti uplaćenu svotu.
- ♦ Jamstvo vrijedi uz predočenje originalnog računa prodavatelja, te ispravno ispunjenog i ovjerenog pečatom prodavatelja jamstvenog lista.
- ♦ Troškove prijevoza odnosno prijenosa proizvoda koji nastaju pri popravku odnosno njegovoj zamjeni u garantnom roku snosi nositelj jamstva. Bez obzira na način dostave ovlaštenom servisu, kupac je obavezan podignuti proizvod po izvršenom servisnom popravku u isto potvrditi svojim potpisom.
- ♦ Nepravilnosti koje su nastale nestručnim rukovanjem, rukovanjem suprotnim navedenim u uputama ili mehaničkim oštećenjem isključene su iz jamstva.
- ♦ Proizvod ne smije biti prethodno otvaran ili popravljan od strane neovlaštenih osoba.
- ♦ Ako popravak traje duže od 14 dana, jamstveni rok se produžuje za trajanje servisa.

RADOVI I DIJELOVI KOJI IDU NA TERET JAMSTVA

- ♦ Kvarovi nastali greškom prilikom tvorničkog sklapanja i pakiranja
- ♦ Puknuća lomovi dijelova strojeva i alata prouzročeni nekvalitetnim materijalom tj. tvorničkom greškom.
- ♦ Indirektni kvarovi uzrokovani točkom 2.
- ♦ Kvarovi nastali odmah po puštanju stroja/ uređaja u rad

RADOVI I DIJELOVI KOJI NISU PREDMET JAMSTVA

1. Oštećena i kvarovi nastali:
 - ♦ Prilikom nepravilnog sastavljanja uređaja od strane kupca
 - ♦ Nepravilnim rukovanjem i nenamjenskim korištenjem
 - ♦ Korištenjem neadekvatnih goriva, maziva, napona, opterećenja
 - ♦ Servisiranjem ili rastavljanjem uređaja od strane neovlaštenih osoba
2. Dijelovi koji spadaju u potrošni materijal:
 - ♦ Kvarovi nastali nedovoljnim održavanjem ili servisiranjem
 - ♦ Kvarovi nastali radi preopterećivanja ili pregrijavanja uređaja ili njihovih sastavnih dijelova

TIP PROIZVODA:	
Prodajno mjesto:	Pečat:
Datim prodaje:	Potpis:

NOSITELJ JAMSTVA: LIKOS d.o.o. Karlovačka cesta 2E, 10020 Zagreb
 Uvoznik: LIKOS d.o.o. Karlovačka cesta 2E, 10020 Zagreb, tel: 01 6539 875
 CENTRALNI SERVIS: LIKOS d.o.o. Karlovačka cesta 2E, 10020 Zagreb
 TELEFON SERVISA: 01 65 39 875

VAŽNO:

Za sva pitanja vezana za stavljanje alata u funkciju, način dostave i povrat alata po izvršenom popravku, te ostala servisna ili tehnička pitanja, obavezno kontaktirajte servis na telefon 01 6539 875, u uredovno vrijeme radnim danom od 8.00 – 12.00 h

BUŠILICA-ODVIJAČ D21441

Čestitamo!

Izabrali ste DeWALT alat. Dugogodišnje iskustvo, razvoj proizvoda i inovacije učinile su da DeWALT postane jedan od najpouzdanijih partnera korisnicima profesionalnih ručnih električnih alata.

Tehnički podaci

		D21441
Napon	V	230
(U.K. i Irska)	V	230/115
Tip		2
Ulazna snaga	W	770
Brzina bez opterećenja		
1. brzina	min ⁻¹	0 - 1100
2. brzina	min ⁻¹	0 - 2700
Maksimalni domet bušenja u čelik/drvo/beton	mm	13/35/-
Veličina navoja osovine stezne glave UNF		1/2" x 20
Prečnik prstena	mm	43
Maks. kapacitet stezne glave	mm	13
Težina	kg	2,3

Nivo zvučnog pritiska prema EN 60745:

L_{PA} (zvučni pritisak)	dB(A)	89
K_{PA} (zvučni pritisak, odstupanje)	dB(A)	3
L_{WA} (zvučna snaga)	dB(A)	94
K_{WA} (zvučna snaga, odstupanje)	dB(A)	3

Ukupne vrednosti vibracija (vektorska suma u tri pravca) određene prema EN 60745:

Emisiona vrednost vibracija a_h		
Bušenje u metalu		
$a_{h,D}$ =	m/s ²	3,5
Odstupanje K =	m/s ²	1,5
Ukupna vrednost vibracija a_h		
Odvijanje		
a_h =	m/s ²	< 2,5
Odstupanje K =	m/s ²	1,5

Osigurači:

Evropa	230 V alati	10 ampera, mrežni
U.K. i Irska	230 V alati	13 ampera, u utikaču
U.K. i Irska	115 V alati	16 ampera, mrežni

Emisioni nivo vibracija naveden u ovoj informaciji izmeren je prema standardizovanom postupku

iz EN 60745 i može se koristiti za upoređivanje alata. Može se koristiti za preliminarnu procenu izloženosti.



UPOZORENJE:

- Deklarisani emisioni nivo vibracija važi za glavne primene alata. Međutim, ako se alat koristi za druge aplikacije, sa drugim priborima ili ako je loše održavan, emisiona vrednost vibracija se može razlikovati. To može značajno povećati nivo izlaganja u ukupnom periodu rada.
- Procena nivoa izloženosti vibracijama takođe treba da uzme u obzir vremena kada je alat isključen i kada radi u praznom hodu. To može značajno smanjiti nivo izlaganja u ukupnom periodu rada.
- Identifikujte dopunske bezbednosne mere za zaštitu operatera od efekata vibracija kao što su: održavajte alat i pribore, održavajte ruke toplim, organizacija radnih uzoraka.

Definicije: Bezbednosne smernice

Dole navedene definicije opisuju nivo ozbiljnosti za svaku signalnu reč. Molimo da pročitate uputstvo i vodite računa o tim simbolima.



OPASNOST: Ukazuje na neposredno opasnu situaciju koja će, ako se ne izbegne, izazvati smrt ili ozbiljnu povredu.



UPOZORENJE: Ukazuje na potencijalno opasnu situaciju koja bi, ako se ne izbegne, može izazvati smrt ili ozbiljnu povredu.



OPREZ: Ukazuje na potencijalno opasnu situaciju koja može, ako se ne izbegne, izazvati manju ili umerenu povredu.

NAPOMENA: Ukazuje na praksu koja nije povezana sa telesnim povredama koja, ako se ne izbegne, može dovesti do materijalne štete.



Označava opasnost od električnog udara.



Označava opasnost od požara.

EC izjava o usklađenosti

DIREKTIVA ZA MAŠINE



D21441

DEWALT izjavljuje da su proizvodi opisani u delu „Tehnički podaci“ usklađeni sa: 98/37/EC (do 28. decembra 2009.), 2006/42/EC (od 29. decembra 2009.), EN 60745-1, EN 60745-2-1.

Ovi proizvodi su takođe usklađeni sa direktivom 2004/108/EC. Za više informacija kontaktirajte DEWALT na sledećoj adresi ili ih potražite na poleđini uputstva za upotrebu.

Dolepotpisani je odgovoran za pripremu tehničke dokumentacije i daje ovu izjavu za račun kompanije DEWALT.

Horst Grossmann
Potpredsednik za razvoj proizvoda široke potrošnje
DEWALT, Richard-Klinger-Straße 11,
D-65510, Idstein, Nemačka
03.09.2009

Sigurnosna uputstva



UPOZORENJE: Radi smanjenja opasnosti od povreda, pročitajte uputstvo za upotrebu.

Opšta bezbednosna upozorenja za električne alate



UPOZORENJE: Pročitajte sva bezbednosna upozorenja i uputstva. Nepoštovanje upozorenja i uputstava može izazvati električni udar, požar i/ili ozbiljnu povredu.

Sačuvajte sva upozorenja i uputstva za buduće potrebe

Termin "električni alat" u upozorenjima odnosi se na alate sa mrežnim napajanjem (sa kablom) ili alate sa baterijskim napajanjem (bežični).

1 Bezbednost radnog područja

- a Radno područje treba uvek da bude čisto i dobro osvetljeno.** Nered i mračna područja izazivaju nezgode.

- b Ne radite sa električnim alatima u eksplozivnim atmosferama, na primer u prisustvu zapaljivih tečnosti, gasova ili prašine.** Električni alati stvaraju varnice koje mogu da upale prašinu ili isparenja.
- c Decu i druge osobe udaljite dok radite sa električnim alatom.** Zbog ometanja možete izgubiti kontrolu.

2 Električna bezbednost

- a Utičkači električnih alata moraju da odgovaraju utičnici. Nikada i ni na bilo koji način nemojte modifikovati utikač. Ne koristite nikakve utične adaptere sa uzemljenim električnim alatom.** Nemodifikovani utikači i odgovarajuće utičnice smanjuju opasnost od električnog udara.
- b Izbegavajte telesni kontakt sa uzemljenim površinama kao što su cevi, radijatori, šporeti i frižideri.** Postoji veća opasnost od električnog udara ako je vaše telo uzemljeno.
- c Ne izlažite električne alate kiši ili vlažnim uslovima.** Voda koja prodre u električni alat povećava opasnost od električnog udara.
- d Ne rukujte nepravilno kablom. Nemojte nikad koristiti kabl za nošenje, vučenje ili izvlačenje utikača električnog alata. Kabl udaljite od toplote, ulja, oštrih rubova ili pokretnih delova.** Oštećeni ili zapleteni kablovi povećavaju opasnost od električnog udara.
- e Pri upotrebi električnog alata na otvorenom prostoru koristite produžni kabl koji je pogodan za upotrebu na otvorenom prostoru.** Korišćenje kabla koji je podesan za upotrebu na otvorenom prostoru umanjuje opasnost od električnog udara.
- f Ukoliko se ne može izbegnuti upotreba električnog alata na vlažnom mestu, koristite napajanje sa FID zaštitnom sklopkom za zaštitu od struje u slučaju kvara.** Upotreba FID sklopke umanjuje opasnost od električnog udara.

3 Lična bezbednost

- a Budite pažljivi, gledajte šta radite i savesno radite sa električnim alatom. Nemojte da koristite električni alat ako ste umorni ili pod dejstvom lekova, alkohola ili droga.** Trenutak nepažnje pri radu sa električnim alatom može dovesti do ozbiljnih telesnih povreda.
- b Koristite ličnu zaštitnu opremu. Uvek nosite zaštitu za oči.** Zaštitna oprema, kao što su maska za prašinu, zaštitna obuća sa donom koji se ne kliza, kaciga ili zaštita za sluh,

koja se koristi pod odgovarajućim uslovima, smanjiće telesne povrede.

- c Sprečite nenamerno pokretanje. Pobrinite se da prekidač bude isključen pre povezivanja električnog napajanja i/ili baterije, uzimanja uređaja ili nošenja alata.** Nošenje električnog alata sa prstom na prekidaču ili električnih alata sa prekidačem koji su priključeni na napajanje izaziva nezgode.
- d Uklonite ključ za podešavanje ili ključ za pritezanje pre uključivanja električnog alata.** Ključ za pritezanje ili podešavanje koji je ostao u rotirajućem delu električnog alata može da dovede do telesne povrede.
- e Ne posežite. Održavajte stabilan položaj i ravnotežu u svakom trenutku.** Time se obezbeđuje bolja kontrola nad električnim alatom u neočekivanim situacijama.
- f Nosite odgovarajuću odeću. Ne nosite široku odeću ili nakit. Kosu, odeću i rukavice udaljite od pokretnih delova.** Široka odeća, nakit ili duga kosa mogu da se uhvate u pokretne delove.
- g Ako postoje priključni uređaji za izbacivanje prašine i oprema za njeno sakupljanje, pobrinite se da budu priključeni i da se pravilno koriste.** Sakupljanje prašine može da umanja opasnosti povezane sa prašinom.
- 4 Upotreba i održavanje električnih alata**
- a Ne preopterećujte električni alat. Koristite odgovarajući električni alat za svoj rad.** Pravilan električni alat će bolje i bezbednije, i u predviđenoj meri, obaviti posao za koji je konstruisan.
- b Ne koristite električni alat čiji prekidač ne može da se uključi i isključi.** Svaki električni alat koji se ne može kontrolisati putem prekidača je opasan i mora se popraviti.
- c Izvucite utikač iz izvora napajanja i/ili izvadite bateriju iz električnog alata pre vršenja bilo kakvih podešavanja, zamene pribora ili odlaganja električnog alata.** Takve preventivne bezbednosne mere smanjuju opasnost od slučajnog pokretanja električnog alata.
- d Nekorišćene električne alate čuvajte van domašaja dece i nemojte dozvoliti osobama koje nisu upoznate sa ovim električnim alatom ili ovim uputstvima da rukuju električnim alatom.** Električni alati su opasni u rukama nevestih korisnika.
- e Održavajte električne alate. Proverite da li su pokretni delovi centrirani ili blokirani, da li su delovi polomljeni i da li postoji bilo**

koje drugo stanje koje može uticati na rad električnih alata. Ako je oštećen, postarajte se da se električni alat popravi pre upotrebe. Mnoge nezgode su izazvane loše održavanim električnim alatima.

- f Rezne alate održavajte tako da budu oštri i čisti.** Pravilno održavani rezni alati sa oštrim reznim ivicama ređe se blokiraju i lakše se kontrolišu.
- g Koristite električni alat, pribor, nastavke itd. u skladu sa ovim uputstvima, uzimajući u obzir radne uslove i rad koji treba obaviti.** Korišćenje električnog alata za radove za koje nije namenjen može dovesti do opasne situacije.
- 5 Servis**
- a Postarajte se da vaš električni alat servisira kvalifikovani servisni tehničar koji će koristiti samo originalne rezervne delove.** Time se osigurava bezbednost električnog alata.

Dodatna specifična bezbednosna pravila za bušilice

- **Nosite štitnike za uši.** Izlaganje buci može uzrokovati gubitak sluha.
- **Električni alat držite samo za izolovane rukohvate kada obavljate radove pri kojima postoji mogućnost da rezni pribor dodirne skrivene vodove ili preseče sopstveni kabl.** Rezni pribor koji dodirne strujni kabl može da stavi pod napon metalne delove električnog alata i izloži rukovaoca električnom udaru.
- **Koristite stegice ili druge praktične načine da osigurate i poduprete predmet obrade na stabilnu platformu.** Držanje radnog predmeta jednom rukom ili upiranjem u telo nije stabilno i može dovesti do gubitka kontrole.
- **Nosite zaštitne naočare ili druga sredstva za zaštitu očiju.** Operacije bušenja mogu dovesti do razletanja opiljaka. Leteći opiljci mogu prouzrokovati trajno oštećenje oka.
- **Bitovi i alati se jako zagrevaju tokom rada.** Nosite rukavice kada ih dodirujete.
- **Drške održavajte tako da budu čiste, bez masti i ulja. Preporučuje se korišćenje gumenih rukavica.** To će omogućiti bolju kontrolu nad alatom.

Preostale opasnosti

Sledeće opasnosti su specifične za upotrebu bušilica:

- Povrede izazvane dodirivanjem rotirajućih delova ili vrućih delova alata.

I pored primene relevantnih bezbednosnih propisa i implementacije bezbednosnih uređaja, izvesne preostale opasnosti se ne mogu izbeći. To su:

- Slabljenje sluha.
- Opasnost od prignječenja prstiju prilikom promene dodatne opreme.
- Opasnosti po zdravlje izazvane udisanjem prašine koja se stvara pri obradi drveta.
- Opasnost od telesnih povreda zbog letećih opiljaka.
- Opasnost od telesnih povreda zbog duge upotrebe.

Oznake na alatu

Na alatu se nalaze sledeći piktogrami:



Pre upotrebe pročitajte uputstvo za upotrebu.



Nosite zaštitu za sluh.



Nosite zaštitu za oči.

POZICIJA DATUMSKE ŠIFRE (SL. 1)

Datumska šifra (11), koja sadrži i godinu proizvodnje, odštampana je na kućištu.

Primer:

2009 XX XX
Godina proizvodnje

Sadržaj pakovanja

Ovo pakovanje sadrži:

- 1 Bušilica-odvijač
 - 1 Bočna drška
 - 1 Skala za dubinu
 - 1 Kutija sa priborom (samo modeli K)
 - 1 Uputstvo za upotrebu
 - 1 Sklopni crtež
- Proverite da li postoje transportna oštećenja na alatu, njegovim delovima ili priboru.
 - Pre rada sa ovim alatom treba pažljivo pročitati i razumeti ovo uputstvo.

Opis (sl. A, E)



UPOZORENJE: Nikad ne modifikujte električni alat ili njegove delove. Može doći do oštećenja ili telesne povrede.

- 1 Prekidač za regulaciju brzine
- 2 Dugme za blokadu u uključenom položaju
- 3 Klizač za hod napred/nazad
- 4 Dvobrzinski birač
- 5 Bočna drška
- 6 Graničnik za podešavanje dubine
- 7 Stezna glava bez ključa
- 8 Stezni prsten
- 9 Glavna drška
- 10Zavrtanj

Namena

Vaša bušilica-odvijač D21441 je dizajnirana za profesionalne aplikacije bušenja, odvrtanja i uvrtnja.

Ne koristite ovaj alat u uslovima vlage ili u prisustvu zapaljivih tečnosti ili gasova.

Ova bušilica-odvijač je profesionalan električni alat. Ne dozvoljavajte deci da se približavaju alatu. Nadzor je obavezan ako sa ovim alatom radi neiskusno lice.

Automatska blokada vretena

Automatska blokada vretena se uključuje kada je prenos stacionaran. Stezni prsten stezne glave se može lako okrenuti jednom rukom dok se drugom podržava jedinica.

Električna bezbednost

Električni motor je projektovan samo za jedan napon. Uvek proverite da li napon izvora napajanja odgovara naponu na natpisnoj pločici uređaja.



Vaš DEWALT alat je dvostruko izolovan u skladu sa EN 60745; zato nije potreban kabl za uzemljenje.



UPOZORENJE: Uređaji na 115 V moraju da se uključuju preko izolacionog transformatora za zaštitu od greške sa uzemljenim kablom između namotaja primara i namotaja sekundara.

U slučaju da se kabl ošteti, mora se zameniti specijalnim kablom koji se može nabaviti preko DEWALT servisne mreže.

Zamena utikača (samo Velika Britanija i Irska)

Ako treba namestiti novi mrežni utikač:

- Bezbedno zbrinite stari utikač.
- Braon provodnik povežite na kontakt za fazu u novom utikaču.
- Povežite plavi provodnik na neutralni kontakt.



UPOZORENJE: Ne treba povezivati kontakt za uzemljenje.

Pratite uputstva koja se isporučuju uz utikače dobrog kvaliteta. Preporučeni osigurač: 13 A.

Korišćenje produžnog kabla

Ako je potreban produžni kabl, koristite odobreni produžni kabl koji je podesan za ulaznu snagu ovog alata (pogledajte tehnička uputstva). Minimalni poprečni presek provodnika je 1 mm²; maksimalna dužina je 30 m.

Ako koristite kablovski kotur, uvek potpuno odmotajte kabl.

MONTAŽA I PODEŠAVANJA



UPOZORENJE: Radi smanjenja opasnosti od povreda, isključite uređaj i izvucite utikač mašine iz izvora napajanja pre postavljanja i uklanjanja pribora, pre podešavanja ili promene konfiguracije, ali i pre popravki. Uverite se da je prekidač za uključivanje i isključivanje u položaju OFF (isključeno). Slučajno pokretanje može dovesti do povrede.

Stavljanje i skidanje bita (sl. A)

- Otvorite steznu glavu okretanjem steznog prstena (8) suprotno smeru kretanja kazaljke na satu i umetnite osovinu bita.
- Postavite bit u steznu glavu do kraja i malo ga podignite pre nego što ga pritegnete.
- Dobro ga pritegnite okretanjem rukavca u smeru kretanja kazaljke na satu.
- Da biste uklonili bit, postupite obrnutim redosledom.

Nameštanje bočne drške (sl. A)

Bočna drška (5) se može montirati tako da bude podesna i za levoruke i za desnoruke korisnike.



UPOZORENJE: Bušilicu uvek koristite sa pravilno montiranom bočnom drškom.

- Otpustite bočnu dršku.
- Desnoruki korisnici: gurnite spojnicu bočne drške preko steznog prstena iza stezne glave, dršku postavite na levu stranu.
- Levoruki korisnici: gurnite spojnicu bočne drške preko steznog prstena iza stezne glave, dršku postavite na desnu stranu.
- Okrenite bočnu dršku u željeni položaj i pritegnite.

Podešavanje dubine bušenja (sl. B)

- Ubacite burgiju u steznu glavu.
- Olabavite bočnu dršku (5).
- Namestite šipku za podešavanje dubine (6) kroz otvor u spojnici bočne drške.
- Podesite dubinu bušenja kao što je pokazano na slici.
- Zategnite bočnu dršku.

Klizač za promenu smera napred/nazad (sl. A)

- Da biste izabrali rotaciju unapred ili unazad, koristite prekidač za hod napred/nazad (3) (pogledajte strelicu na alatu).



UPOZORENJE: Uvek sačekajte da se motor potpuno zaustavi pre promene smera rotacije.

Dvobrzinski birač (sl. D)

Vaš alat ima dvobrzinski birač (4) za promenu odnosa brzina/obrtni moment.

- Otpustite prekidač za regulaciju brzine i izaberite željeni položaj. To se može uraditi ili kada je alat isključen ili kada radi bez opterećenja. Uvek poravnajte birač sa strelicom na kućištu birača:

1 mala brzina/veliki obrtni moment (bušenje velikih rupa, uvrtanje i odvrtnje velikih zavrtnejava)

2 velika brzina/mali obrtni moment (bušenje manjih rupa, bušenje u drvetu)

U tehničkim podacima ćete naći vrednosti brzine.

- Ne menjajte brzine tokom upotrebe ili pri punoj brzini.

Skidanje stezne glave (sl. E i F)

- Otvorite čeljust stezne glave što više.
- Umetnite odvijač u steznu glavu i izvadite zadržni zavrtanj stezne glave (10) okretanjem u smeru kretanja kazaljke na satu.

- Pritegnite imbus u steznu glavu i udarite ga čekićem kao što je pokazano na slici.

Pre radova

- Umetnite odgovarajući bit.
- Označite mesto na kome treba izbušiti rupu.

UKOVANJE

Uputstvo za upotrebu



UPOZORENJE: Uvek vodite računa o bezbednosnim merama i primenljivim propisima.



UPOZORENJE: Radi smanjenja opasnosti od povreda, isključite uređaj i izvucite utikač alata iz izvora napajanja pre bilo kakvih podešavanja ili uklanjanja/postavljanja priključaka ili pribora.

- Vodite računa o položaju vodovodnih cevi i električnih kablova.
- Primenjujte samo blagi pritisak na alat. Prevelika sila ne ubrzava bušenje, ali smanjuje performanse alata i može skratiti njegov vek trajanja.

Pravilan položaj ruke (sl. C)



UPOZORENJE: Radi smanjenja opasnosti od ozbiljnih telesnih povreda, UVEK primenjujte pravilan položaj ruke kao što je pokazano na slici.



UPOZORENJE: Radi smanjenja opasnosti od ozbiljnih telesnih povreda, UVEK sigurno držite alat i budite pripravnici za iznenadnu reakciju.

Pravilan položaj ruke znači da jednom rukom treba uhvatiti bočnu ručku (5), a drugom glavnu ručku (9).

Uključivanje i isključivanje (sl. A)

- Da biste pokrenuli alat, pomerite prekidač za uključivanje/isključivanje i regulator brzine (1). Pritisak koji se primenjuje na prekidač za uključivanje i isključivanje i regulator brzine određuje brzinu alata.
- Ako je potrebno, za neprekidan rad pritisnite dugme za zaključavanje u uključenom položaju (2) i pustite prekidač. Dugme za zaključavanje u uključenom položaju funkcioniše samo pri punoj brzini, sa smerom rotacije unapred.
- Da biste zaustavili alat, pustite prekidač.
- Da biste zaustavili neprekidan rad alata, pritisnite kratko prekidač i pustite. Uvek

isključite alat kad završite rad i pre nego što ga isključite iz struje.

Bušenje i odvijanje (sl. A)

- Pritisnite prekidač za uključivanje/isključivanje (1).

Odvrtanje i uvrtnje

- Izaberite rotaciju prema napred ili unazad.
- Pritisnite prekidač za uključivanje/isključivanje (1).

ODRŽAVANJE

Vaš DEWALT alat je dizajniran za rad u dužem vremenskom periodu sa minimalnim zahtevima u pogledu održavanja. Kontinuirani zadovoljavajući rad zavisi od pravilnog održavanja alata i redovnog čišćenja.



UPOZORENJE: Radi smanjenja opasnosti od povreda, isključite uređaj i odspojite punjivu bateriju pre bilo kakvih podešavanja ili uklanjanja/postavljanja priključaka ili pribora. Slučajno pokretanje može dovesti do povrede.



Podmazivanje

Vaš električni alat ne zahteva dodatno podmazivanje.



Čišćenje



UPOZORENJE: Suvim vazduhom izduvavajte prašinu iz glavnog kućišta i iz ventilacionih otvora zavisno od sakupljanja prašine. Nosite odobrenu zaštitu za oči i odobrenu zaštitu od prašine pri obavljanju ovog postupka.



UPOZORENJE: Nikad ne koristite rastvarače ili druga agresivna hemijska sredstva za čišćenje nemetalnih delova alata. Te hemikalije mogu da oslabe materijale koji se koriste za nemetalne delove. Koristite samo krpu koja je navlažena vodom i blagu sapunicu. Nikad nemojte dozvoliti da voda prodre u alat; nikad ne uranjajte bilo koji deo alata u tečnost.

Opciona dodatna oprema i pribor

UPOZORENJE: *S obzirom da dodatna oprema i pribor, osim onih koje nudi DeWALT, nisu bili testirani sa ovim proizvodom, korišćenje takvih pribora i dodatne opreme sa ovim alatom bi moglo biti opasno. Da bi se smanjila opasnost od povreda, treba koristiti samo pribor i dodatnu opremu koje je preporučio DeWALT.*

Za više informacija o prikladnim priborima obratite se vašem distributeru.

Zaštita životne sredine

Odvojeno sakupljanje. Ovaj proizvod ne sme da se odlaže zajedno sa običnim kućnim smećem.

Ukoliko jednog dana ustanovite da vaš DeWALT proizvod treba da se zameni ili ako vam više nije potreban, ne odlažite ga sa kućnim smećem. Ovaj proizvod odložite kao poseban otpad.



Odvojeno sakupljanje dotrajalih proizvoda i pakovanja omogućava reciklažu i ponovnu upotrebu materijala. Ponovna upotreba recikliranih materijala pomaže u sprečavanju zagađivanja životne sredine i smanjuje potražnju za sirovinama.

Lokalnim regulativama može biti propisano posebno sakupljanje električnih proizvoda iz domaćinstava, na opštinskim deponijama ili kod prodavca kod koga ste kupili novi proizvod.

DeWALT obezbeđuje mogućnost za sakupljanje i reciklažu DeWALT proizvoda na kraju njihovog životnog veka. Da biste iskoristili prednost ove usluge, svoj proizvod vratite bilo kom ovlašćenom serviseru koji će izvršiti odvojeno sakupljanje ovih proizvoda umesto vas.

Kontaktirajte lokalno DeWALT predstavništvo putem adrese koja je navedena u ovom uputstvu da biste saznali lokaciju vama najbližeg ovlašćenog servisa. Alternativno, listu ovlašćenih DeWALT serviseru i potpune informacije o našim uslugama za rezervne delove i kontakte naći ćete na internetu, na adresi: **www.2helpU.com**.

РОТИРАЧКА ДУПЧАЛКА D21441

Ви честитаеме!

Избравте алатка од DeWALT. Годишите на искуство, темелниот развој на производи и иновативноста го прават DeWALT еден од најдоверливите партнери на корисниците на професионални електрични алатки.

Технички податоци

		D21441	
Напон	V	230	
(Само Велика Британија и Ирска)	V	230/115	
Тип		2	
Влезна моќност	W	770	
Брзина без оптоварување			
Прва брзина	min ⁻¹	0 - 1100	
Втора брзина	min ⁻¹	0 - 2700	
Максимален опсег на дупчење во челик/дрво/бетон			
	mm	13/35/-	
Големина на навој на вретено на футер			
	UNF	1/2" x 20	
Дијаметар на прстен			
	mm	43	
Максимален капацитет на футер			
	mm	13	
Тежина			
	kg	2,3	

Ниво на звучен притисок спрема EN 60745:

L_{PA} (звучен притисок)	dB(A)	89
K_{PA} (отстапување на звучен притисок)	dB(A)	3
L_{WA} (звучна моќност)	dB(A)	94
K_{WA} (отстапување на звучна моќност)	dB(A)	3

Вкупна вредност на вибрациите (векторска сума по три оски) определена спрема EN 60745:

Вредност на емисијата на вибрации a_h			
Дупчење во метал			
$a_{h,D}$	m/s ²	3,5	
Отстапување K	m/s ²	1,5	
Вредност на емисијата на вибрации a_h Навртување/Одвртување			
a_h	m/s ²	< 2,5	
Отстапување K	m/s ²	1,5	

Осигурувачи:

Европа	
алатки од 230V	осигурувач од 10 ампери на електричниот вод
Велика Британија и Ирска	
алатки од 230V	осигурувач од 13 ампери во приклучокот за струја
Велика Британија и Ирска	
алатки од 115 V	осигурувач од 16 ампери на електричниот вод

Нивото на емисија на вибрации дадено во оваа табела е измерено во склад со стандардизираниот тест даден во EN 60745 и може да се употребува за споредување на една алатка со друга. Може да се употребува за прелиминарна проценка на изложеност на вибрации.



ПРЕДУПРЕДУВАЊЕ:

- Декларираното ниво на емисија на вибрации е за главните режими на работа на алатката. Меѓутоа, доколку алатката се употребува за други намени, со други додатоци или лошо се одржува, емисијата на вибрации може да се разликува. Ова може значително да го зголеми нивото на изложеност на вибрации во текот на целокупниот период на работа.
- Проценката на нивото на изложеност на вибрации исто така треба за го земе во предвид времето кога алатката е исклучена или кога е вклучена но со неа не се извршува работа. Ова може значително да го намали нивото на изложеност на вибрации во текот на целокупниот период на работа.
- За да се заштити работникот од последиците на вибрации, треба да се препознаат дополнителни мерки за безбедност како што се: одржување на алатката и додатоците, затоплување на рацете, организација на работните задачи.

Дефиниции: Насоки за безбедна употреба

Долунаведените дефиниции го опишуваат нивото на сериозност на секој сигнален збор. Ве молиме да го прочитате упатството и да обрнете внимание на овие симболи.



ОПАСНОСТ: Означува ситуација на непосредна опасност која, доколку не се избегне, ќе предизвика смрт или сериозна повреда.



ПРЕДУПРЕДУВАЊЕ: Означува ситуација на потенцијална опасност која, доколку не се избегне, би можела да предизвика смрт или сериозна повреда.



ВНИМАНИЕ: Означува ситуација на потенцијална опасност која, доколку не се избегне, може да предизвика помала или средна повреда.

ИЗВЕСТУВАЊЕ: Означува начин на работење кој не е поврзан со повреда на ракувачот и кој, доколку не се избегне, може да предизвика оштетување на имот.



Означува ризик од електричен удар.



Означува ризик од пожар.

E3 - Декларација за сообразност

ДИРЕКТИВА ЗА МАШИНИ



D21441

DeWALT изјавува дека производите опишани под „технички податоци“ се во согласност со: 98/37/E3 (до 28.12.2009 година), 2006/42/E3 (од 29.12.2009 година), EN 60745-1, EN 60745-2-1.

Овие производи исто така се во склад со Директивата 2004/108/E3. За повеќе информации стапете во контакт со DeWALT на следнава адреса или погледнете од другата страна на упатството.

Долу потпишаниот е одговорен за составување на техничките податоци и ја дава оваа изјава во име на DeWALT.

Хорст Гросман

Потпретседател за инженеринг и развој на производи DeWALT, Richard-Klinger-Straße 11, D-65510, Идштајн, Германија
03.09.2009

Упатства за безбедна употреба



ПРЕДУПРЕДУВАЊЕ: За да го намалите ризикот од пожар, прочитајте го упатството за употреба.

Општи мерки за безбедност при употреба на електрични алатки



ПРЕДУПРЕДУВАЊЕ: Прочитајте ги сите мерки за безбедност и целото упатство. Непридржување кон предупредувањата и упатствата може да доведе до електричен удар, пожар или сериозна повреда.

Сочувајте ги сите мерки за безбедност и упатства за идно прегледување.

Терминот „електрична алатка“ во мерките за безбедност се однесува на Вашата електрична алатка која работи на струја (преку кабел), или на електрична алатка која работи на батерии (без кабел).

1 Безбедност на работното место

- а Одржувајте го работното место чисто и добро осветлено.** Пренатрупани и темни места се причина за незгоди.
- б Немојте да работите со електрични алатки во експлозивни окружувања, какви што постојат кога има присуство на запаливи течности, гасови или честички.** Електричните алатки произведуваат искри што можат да ги запалат честичките или испарувањата.
- в Држете ги децата и присутните лица настрана додека употребувате електрична алатка.** Одвлекување на вниманието може да предизвика да изгубите контрола.

- 2 Безбедност при ракување со електрична енергија**
- а Приклучокот на електричната алатка мора да се совпаѓа со приклучниците. Никогаш не го преправајте приклучокот. Не употребувајте адаптерски приклучоци со заземјени електрични алатки.** Непреправените приклучоци и соодветните приклучници ќе го намалат ризикот од електричен удар.
- б Избегнувајте телесен контакт со заземјени површини како што се цевки, радијатори, шпорети или фрижидери.** Има зголемен ризик од електричен удар ако Вашето тело е заземјено.
- в Не ги изложувајте електричните алатки на дожд или влажност.** Навлегувањето на вода во електричната алатка го зголемува ризикот од електричен удар.
- г Употребувајте го кабелот правилно. Никогаш не го употребувајте кабелот за носење, влечење или исклучување на електричната алатка. Држете го кабелот настрана од топлина, масло, остри рабови или подвижни делови.** Оштетените или заплетканите кабли во зголемуваат ризикот од електричен удар.
- д Кога работите со електрична алатка надвор, употребувајте продолжен кабел кој е соодветен за надворешна употреба.** Употребата на кабел што е соодветен за надворешна употреба го намалува ризикот од електричен удар.
- ѓ Доколку работењето со електрична алатка во влажна средина не може да се избегне, употребувајте заштитна диференцијална (FID) склопка.** Употребата на заштитна диференцијална (FID) склопка го намалува ризикот од електричен удар.
- 3 Лична безбедност**
- а Бидете претпазливи, внимавајте што правите и користете логика кога работите со електрична алатка. Не употребувајте електрична алатка кога сте уморни или кога сте под влијание на дрога, алкохол или лекови.** Еден момент на невнимание за време на работење со електрична алатка може да доведе до сериозна лична повреда.
- б Носете опрема за лична заштита. Секогаш носете заштита за очите.** Заштитната опрема, како што се маски против прав, нелизгачки сигурносни обувки, шлемови или штитници за слухот, ќе го намали бројот на повреди кога се употребува за соодветни работни услови.
- в Спречете ненамерно вклучување на алатката. Обезбедете прекинувачот да биде во исклучена положба пред да ја приклучите алатката на извор на струја или на батериски пакет, или пред да ја подигнете или пренесувате алатката.** Пренесувањето на електрични алатки со прст на прекинувачот или приклучување на извор на струја на вклучени алатки може да доведе до незгоди.
- г Отстранете ги сите алатки за подесување или клучеви пред да ја вклучите електричната алатка.** Клуч или алатка за подесување што е закачена на ротирачкиот дел на електричната алатка може да доведе до повреда.
- д Не посегајте предалеку. Цврсто стојте на земјата и бидете во рамнотежа во секое време.** Ова овозможува подобра контрола над електричната алатка во неочекувани ситуации.
- ѓ Носете соодветна облека. Не носете широка облека или накит. Држете ги косата, облеката и ракавиците настрана од подвижните делови.** Широката облека, накитот или долгата коса може да бидат фатени во подвижните делови.
- е Доколку на апаратите постои можност за приклучување на опрема за извлекување и собирање на прав, обезбедете таа да биде приклучена и правилно употребувана.** Собирањето на правот може да ги намали опасностите поврзани со прав.
- 4 Употреба и одржување на електрични алатки**
- а Не ја употребувајте електричната алатка на сила. Употребувајте електрична алатка што е соодветна за Вашата работа.** Соодветната електрична алатка ќе ја заврши работата подобро и побезбедно со брзината за која што била дизајнирана.
- б Не употребувајте ја електричната алатка доколку прекинувачот не ја вклучува и исклучува.** Секоја електрична алатка што не може да се контролира преку прекинувачот е опасна и мора да биде поправена.
- в Исклучете го приклучокот од изворот на струја или од батерискиот пакет за електричната алатка пред да правите подесувања, менувате додатоци или пред да ја одложите електричната алатка.**

Таквите превентивни безбедносни мерки го намалуваат ризикот за случајно вклучување на електричната алатка.

- г **Одлагајте ги електричните алатки што не ги употребувате надвор од досег на децата и не дозволувајте да ги употребуваат лица кои не се запознаени со нивната функција и со овие упатства.** Електричните алатки се опасни кога со нив ракуваат необучени корисници.
 - д **Одржувајте ги електричните алатки.** Проверете дали подвижните делови се лошо поставени, заглавени или оштетени, или постои друга состојба што би можела да влијае врз работењето на електричните алатки. Доколку електричната алатка е оштетена, однесете ја на поправка пред да ја употребите. Многу незгоди се предизвикани поради лошо одржувани електрични алатки.
 - ѓ **Одржувајте ги алатките за сечење остри и чисти.** Правилно одржуваните алатки за сечење со остри рабови за сечење имаат помала шанса да се заглават и полесно се управуваат.
 - е **Употребувајте ги електричните алатки, приборот, сечилата и сл. во склад со овие упатства, имајќи ги предвид работните услови и работата која треба да се заврши.** Употребата на електрична алатка за работа што е различна од нејзината намена може да доведе до опасна ситуација.
- 5 Сервисирање**
- а **Вашите електрични алатки треба да ги сервисира квалификувано лице кое користи само идентични резервни делови.** Вака ќе бидете сигурни дека се одржува безбедноста на електричната алатка.

Дополнителни посебни безбедносни правила за дупчалки

- **Носете штитници за ушите.** Изложеноста на бучава може да предизвика губење на слухот.
- **Фаќајте ги електричните алатки само за изолираните површини за држење кога вршите работа при која додатокот за сечење може да дојде во допир со скриени жици или со сопствениот кабел. Додаток за сечење што се допира на гола жица**

може да ги наелектризира изложените метални делови од електричната алатка и да му нанесе електричен удар на ракувачот.

- **Користете стеги или друг практичен начин за зацврстување и поддршка на работниот материјал врз стабилна платформа.** Придржувањето на предметот на обработка со рака или со тело го прави нестабилен и може да доведе до губење на контрола.
- **Носете заштитни очила или друг вид на заштита за очите.** Дупчењето предизвикува излетување на парчиња. Излетаните парчиња можат да предизвикаат трајна повреда на очите.
- **Парчињата и алатките се вжештуваат при употреба.** Носете ракавици кога ги допирате.
- **Рачките одржувајте ги суви, чисти и без масло и маснотија.** Се препорачува да се користат гумени ракавици. Ова ќе овозможи подобра контрола врз алатката.

Останати ризици

Следните ризици се поврзани со употребата на дупчалки:

- Повреди предизвикани заради допирање на вртежките или загреаните делови на алатката.

Дури и ако се применат соодветните правила за безбедност и се воведат безбедносна опрема, одредени останати ризици не може да се избегнат. Тоа се:

- Оштетување на слухот.
- Ризик од прикleshтување на прстите кога се менуваат додатоци.
- Опасности по здравје предизвикани од вдишување на правта која се создава при работа со бетон или градежен материјал.
- Ризик од повреда на ракувачот поради излетани парчиња.
- Ризик од лична повреда поради долготрајна употреба.

Ознаки на алатката

Следните слики се наоѓаат на алатката:



Прочитајте го упатството за употреба пред да ја употребите алатката.



Носете штитници за ушите.



Носете штитници за очите.

МЕСТО ЗА ШИФРАТА НА ДАТУМОТ (СКИЦА 1)

Шифрата на датумот (11), која ја содржи и годината на производството, е отпечатена на кукиштето.

На пример:

2009 XX XX
Година на производство

Содржина на кутијата

Кутијата содржи:

- 1 Ротациона дупчалка
- 1 Странична рачка
- 1 Бројчаник за длабочина
- 1 Кутија за прибор (само за модели од типот К)
- 1 Упатство за употреба
- 1 Детална скица
- Проверете да не се оштетила алатката, деловите или додатоците при транспортот.
- Детално прочитајте го и разберете го ова упатство пред да започнете со работа.

Опис (скици А и Е)



ПРЕДУПРЕДУВАЊЕ: *Никогаш немојте да ја преправате електричната алатка или било кој нејзин дел. Тоа може да доведе до оштетување или повреда.*

- 1 Прекинувач на менлива брзина
- 2 Сигурносно копче
- 3 Лизгач за напред и назад
- 4 Избирач на две брзини
- 5 Странична рачка
- 6 Прачка за подесување на длабочина
- 7 Стегач без клучалка
- 8 Навлака
- 9 Главна рачка
- 10 Навртка

Наменета употреба

Вашата D21441 ротациона дупчалка е дизајнирана за професионално дупчење и одвртување и навртување.

Не ја употребувајте алатката во влажни услови или во присуство на запалливи течности или гасови.

Оваа ротациона дупчалка е професионална електрична алатка. Немојте да дозволите децата да дојдат во допир со алатката. Потребен е надзор кога неискусни ракувачи ја употребуваат оваа алатка.

Осигурач за автоматско вретено

Автоматското блокирање на вретеното се активира кога емисијата е непроменета. Обвивката на стегачот може лесно да биде свртена со една рака додека другата го поддржува делот.

Безбедност од електричен удар

Електромоторот е наменет само за работа со определен напон. Секогаш проверете дали струјното напојување одговара на напонот што е деклариран на плочката.



Вашата DeWALT алатка е двојно изолирана во склад со EN 60745; затоа не е потребна жица за заземјување.



ПРЕДУПРЕДУВАЊЕ: *Со алатки што работат на 115 V мора да се употребува сигурносен изолационен трансформатор на напон со преграда за заземјување помеѓу примарниот и секундарниот калем.*

Доколку електричниот кабел е оштетен, мора да биде заменет со специјално подготвен кабел што е достапен преку мрежата на сервиси на DeWALT.

Замена на приклучокот за струја (само за Велика Британија и Ирска)

Доколку треба да се монтира нов приклучок за струја:

- *Внимателно ослободете се од стариот приклучок.*

- Поверзете го кафеавиот кабел со живиот терминал во приклучокот.
- Поверзете го синиот кабел со неутралниот терминал.



ПРЕДУПРЕДУВАЊЕ: Ништо не смее да се поерзува на терминалот за заземјување.

Следете ги упатствата за монтирање и обезбедете квалитетни приклучоци. Препорачан осигурувач: 13 А.

Употреба на продолжен кабел

Доколку е потребен продолжен кабел, употребувајте продолжен кабел со проверен квалитет кој одговара на струјниот приклучок на оваа алатка (погледнете во техничките податоци). Минималниот попречен пресек на проводникот е 1 mm²; максималната должина е 30 метри.

Секогаш целосно одмотајте го кабелот кога употребувате продолжен кабел од макара.

СКЛОПУВАЊЕ И ПОДЕСУВАЊЕ



ПРЕДУПРЕДУВАЊЕ: За да го намалите ризикот од повреди, исклучете ја алатката и извадете го приклучокот од изворот на струја пред да монтирате и отстранувате додатоци, пред да прилагодувате или менувате подесувања или кога вршите поправки. Осигурајте прекинувачот да биде во исклучена положба. Случајно активирање на алатката може да предизвика повреда.

Монтирање и отстранување на дел (скица А)

- Отворете го стегачот со вртење на обвивката (8) спротивно на насоката на стрелката на часовникот и вметнете го делот.
- Ставете го делот во стегачот колку што може и малку кренете го пред да го зацврснете.
- Зацврснете го силно со вртење на обвивката во спротивна насока од стрелките на часовникот.

- За да го отстраните додатокот, извршете ги чекорите по обратен редослед.

Монтирање на страничната рачка (скица А)

Страничната рачка (5) може да биде монтирана за да им биде удобна и на деснораките и на левораките корисници.



ПРЕДУПРЕДУВАЊЕ: Секогаш користете ја дучалката со правилно монтирана странична рачка.

- Олабавете ја страничната рачка.
- За деснораки корисници, лизнете ја спојката на страничната рачка врз прстенот зад стегачот, со рачката на лево.
- За левоораки корисници, лизнете ја спојката на страничната рачка врз прстенот зад стегачот, со рачката на десно.
- Ротирајте ја страничната рака до саканата позиција и зацврснете ја рачката.

Поставување на длабочината на дупчење (скица В)

- Вметнете го потребниот дел на дупчалката во стегачот.
- Олабавете ја страничната рачка (5).
- Сместете ја прачката за подесување на длабочина (6) низ дупката во спојката на страничната рачка.
- Подесете ја длабочината на дупчење како што е прикажано.
- Зацврстете ја страничната рачка.

Лизгач за напред и назад (скица А)

- За да изберете ротација за напред и нааназад, употребете го прекинувачот за напред и назад (3) (видете ја стрелката на алатката).



ПРЕДУПРЕДУВАЊЕ: Секогаш сочекајте моторот целосно да застане пред да започнете со менување на насоката на вртење.

Избирач на две брзини (скица Д)

Вашата алатка е опремена со избирач на две брзини (4) за да ја менува стапката на брзина/сила на вртење.

- Ослободете го прекинувачот на менлива брзина и изберете ја потребната положба. Ова може да се стори само ако алатката е исклучена или ако работи во услови

без оптеретување. Секогаш порамнете го избирачот со стрелката на куќиштето на опремата:

- 1 мала брзина/голем обртен момент (дупчење на големи дупки, заштрафување на големи навртки)
- 2 голема брзина/мал обртен момент (дупчење на помали дупки, дупчење во дрво)

За да ги видите брзините на работа, погледнете во техничките податоци.

- Не менувајте брзини при најголема брзина или при употреба.

Вадење на стегач (скица E и F)

- Отворете ги вилиците на стегачот што е можно повеќе.
- Ставете штрафицер во стегачот и извадете ја потпорната навртка на стегачот (10) со вртење спротивно од насоката на стреликите на часовникот.
- Прицврстете хексагонален клуч во стегачот и удрете го со чекан како што е прикажано.

Пред употреба

- Вметнете го соодветниот додаток.
- Обележете го местото каде што ќе се врши дупчењето на дупката.

УПОТРЕБА

Упатства за употреба



ПРЕДУПРЕДУВАЊЕ: Секогаш работете во склад со упатствата за безбедна употреба и соодветните правила.



ПРЕДУПРЕДУВАЊЕ: За да го намалите ризикот од сериозни повреди, исклучете ја алатката и извадете го приклучокот од изворот на струја пред да вршите подесувања или пред да монтирате и одстранувате додатоци.

- Бидете свесни за местоположбата на цевките и инсталациите.
- Нанесете само лесен притисок врз алатката. Преголемата сила не го забрзува дупчењето туку ги намалува работните карактеристики на алатката и може да го скрати нејзиниот работен век.

Правилна положба на рацете (скица C)



ПРЕДУПРЕДУВАЊЕ: За да го намалите ризикот од сериозни повреди, **СЕКОГАШ** користете ја правилната положба на рацете како што е прикажано.



ПРЕДУПРЕДУВАЊЕ: За да го намалите ризикот од сериозни повреди, **СЕКОГАШ** држете ја цврсто алатката очекувајќи ненадејна реакција.

Правилната положба на рацете наложува една рака да биде на страничната рачка (5), а другата рака на главната рачка (9).

Вклучување и исклучување (скица A)

- За вклучување на алатката, притиснете го прекинувачот (1). Притисокот што е нанесен на прекинувачот за менување на брзината ја определува брзината на алатката.
- Ако има потреба, притиснете го сигурносното копче (2) за непречена работа и ослободете го прекинувачот. Сигурносното копче работи само при најголема брзина и со ротација напред.
- За да ја запрете алатката, отпуштете го прекинувачот.
- За да ја исклучите алатката во непречена работа, притиснете го прекинувачот кратко и ослободете го. Секогаш исклучувајте ја алатката кога работата е завршена, а пред исклучувањето од изворот на струја.

Ротационо дупчење (скица A)

- Притиснете го прекинувачот (1).

Одртување и навртување

- Изберете ротација напред или наназад.
- Притиснете го прекинувачот (1).

ОДРЖУВАЊЕ

Вашата DeWALT електрична алатка е дизајнирана да работи долго време со минимално одржување. Постојаното работење на задоволително ниво зависи од правилната грижа за алатката и редовното чистење.



ПРЕДУПРЕДУВАЊЕ: За да го намалите ризикот од сериозни повреди, исклучете ја алатката и извадете го батерискиот пакет пред да вршите подесувања или пред

да монтирате и одстранувате додатоци. Случајно активирање на алатката може да предизвика повреда.



Подмачкување

На вашата електрична алатка не е потребно дополнително подмачкување.



Чистење



ПРЕДУПРЕДУВАЊЕ: Издувајте ги нечистотијата и правта од главното кукиште со сув воздух кога нечистотијата ќе се собере околу отворите за влез на воздух. Носете квалитетна заштита за очите и маска против прав кога ја извршувате оваа работа.



ПРЕДУПРЕДУВАЊЕ: Никогаш не употребувајте растворувачи или други силни хемикалии за чистење на не-металните делови од алатката. Овие хемикалии можат да ги ослабнат материјалите што се употребени за изработка на овие делови. Употребувајте крпа што е навлажнета само со вода и благ сапун. Никогаш не дозволувајте било каква течност да навлезе во алатката; никогаш не потопувајте било кој дел од алатката во течност.

Изборни додатоци



ПРЕДУПРЕДУВАЊЕ: Бидејќи додатоци, освен оние кои се во понудата на DeWALT, не се тестирани со овој производ, употребата на таквите додатоци со оваа алатка може да биде опасна. За да го намалите ризикот од повреда, употребувајте само додатоци препорачани од страна на DeWALT.

Прашајте го продавачот за дополнителни информации во врска со употребата на соодветните додатоци.

Заштита на животната средина



Одвоено собирање. Овој производ не смее да се фрла со останатиот отпад од домаќинството.

Доколку еден ден заклучите дека вашиот DeWALT производ треба да биде заменет или дека повеќе не ви е од корист, не го фрлајте со отпадот од домаќинството. Овозможете да биде одвоено собран.



Одвоеното собирање на употребени производи и пакувања овозможува материјалите да бидат рециклирани и повторно употребени. Повторното употребување на рециклирани материјали помага во спречувањето на загадувањето на животната средина и ја намалува побарувачката на суровини.

Локалните прописи можеби овозможуваат одвоено собирање на електрични производи за домаќинство од страна на локалните отпади или продавачите при набавка на нов производ.

DeWALT има објекти за собирање и рециклирање на DeWALT производи кога тие ќе го достигнат крајот на работниот век. За ја искористите оваа услуга, ве молиме да го вратите производот кај било кој овластен сервисер кој ќе го собере во ваше име.

Можете да ја најдете адресата на најблискиот овластен сервисер доколку стапите во контакт со локалното претставништво на DeWALT преку адресата назначена во ова упатство. Постои и друга можност: списокот на овластени сервисери на DeWALT и сите детали за нашите услуги после купувањето можат да се најдат на интернет на: www.2helpU.com.

