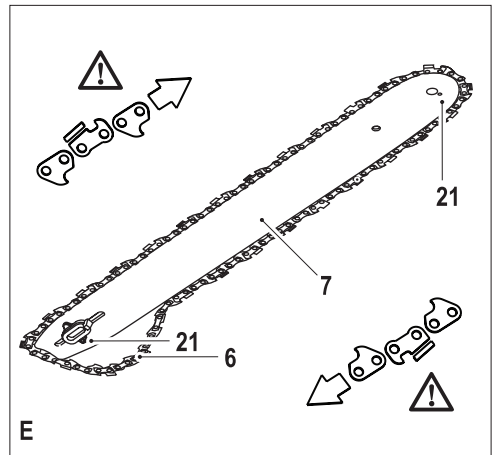
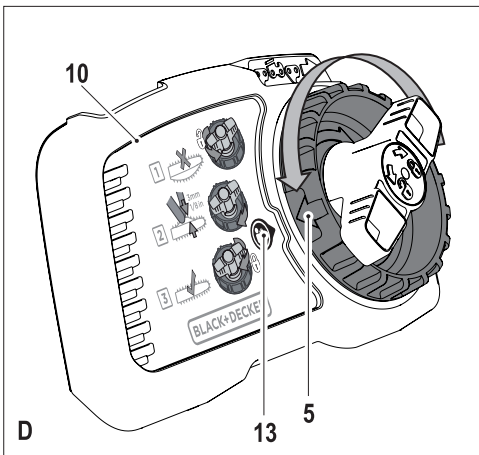
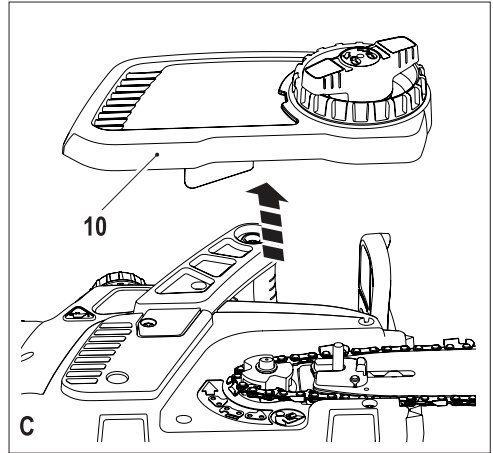
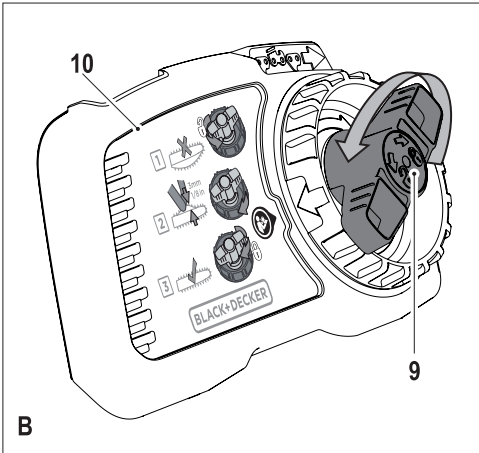
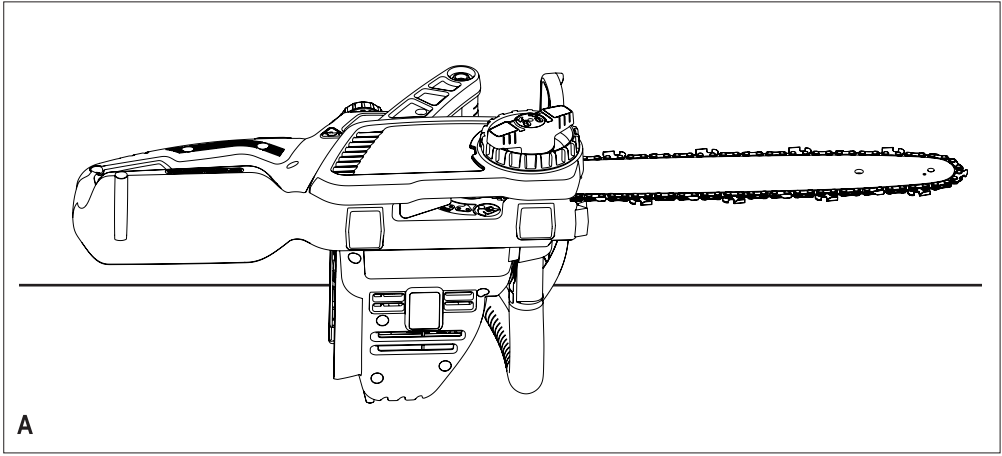


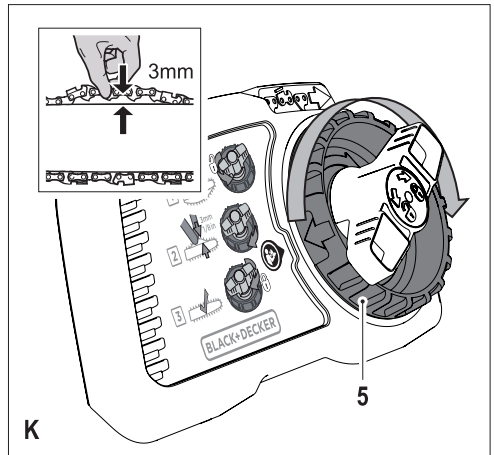
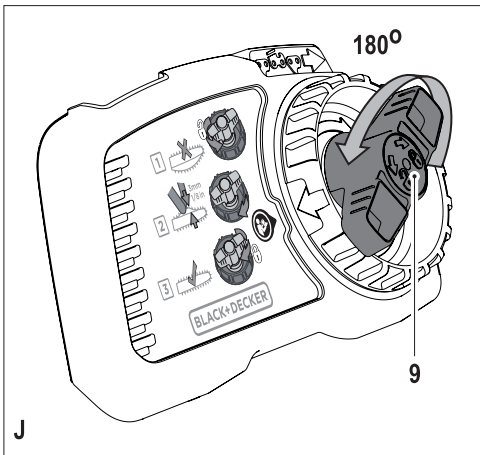
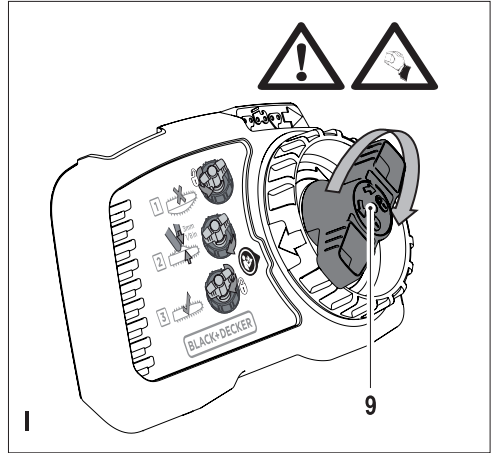
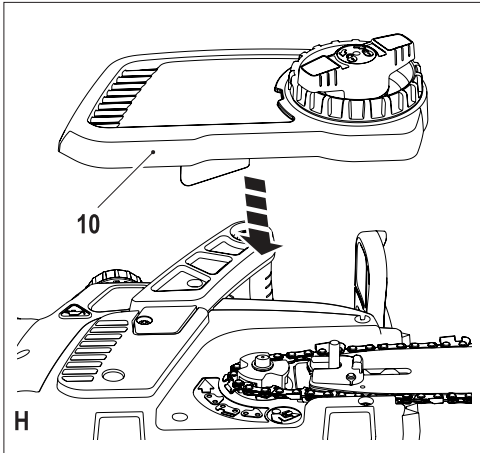
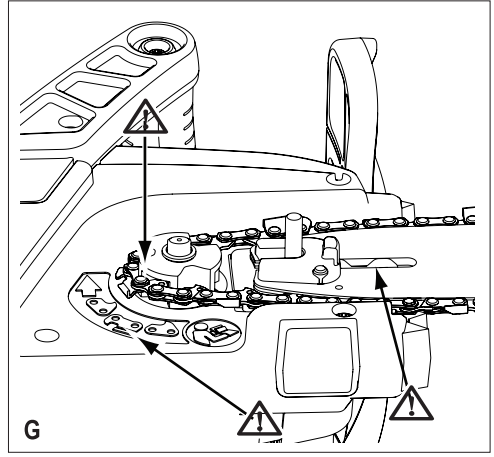
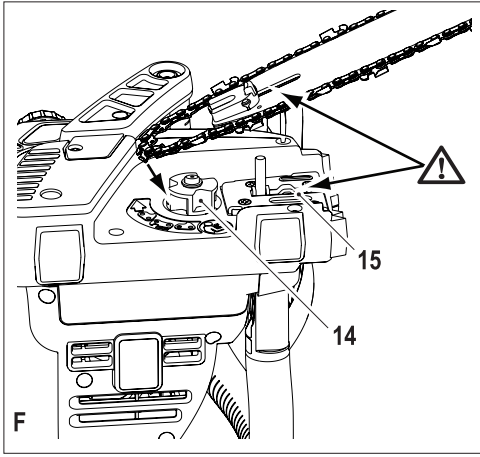
370719-30 BLT

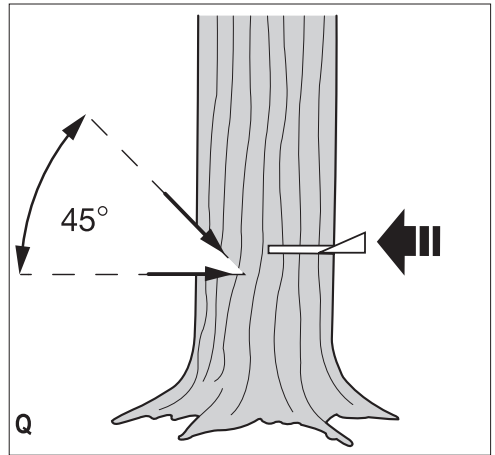
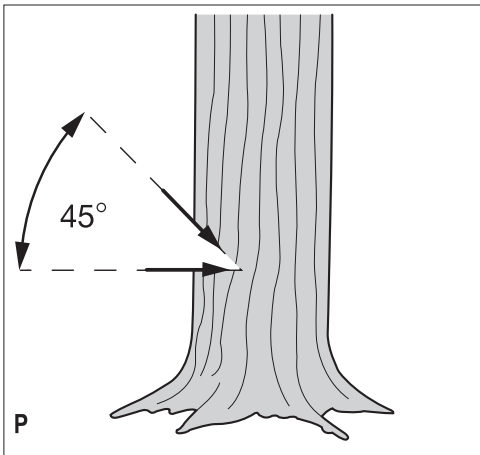
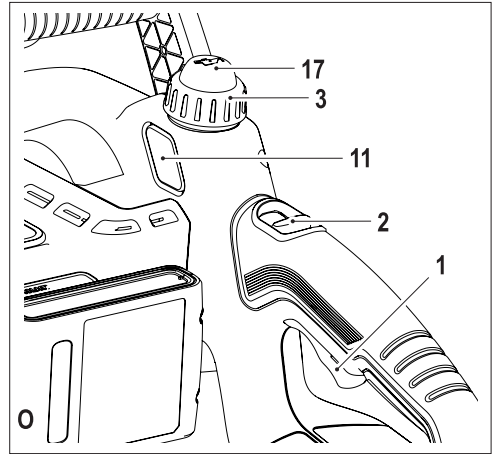
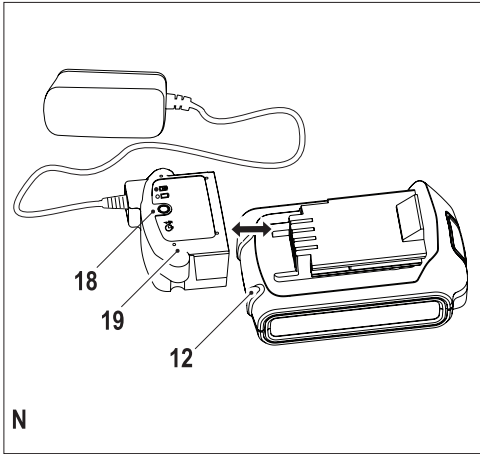
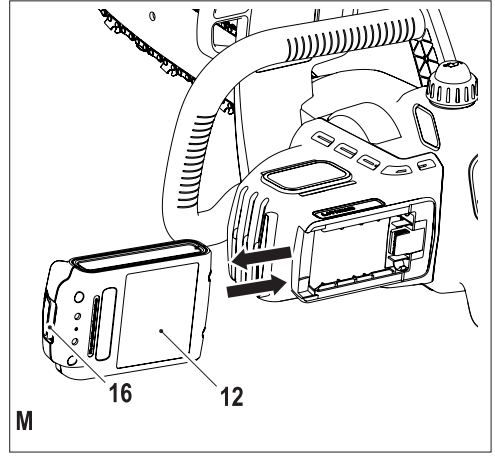
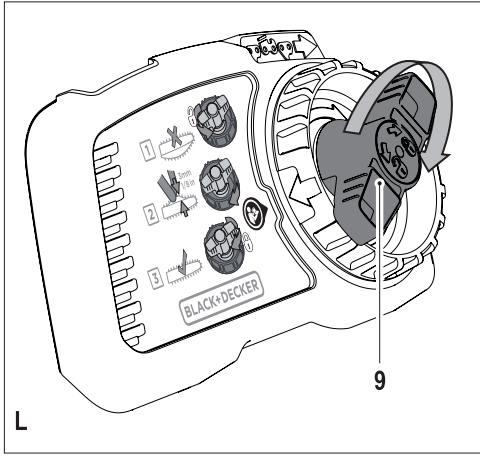
www.blackanddecker.eu

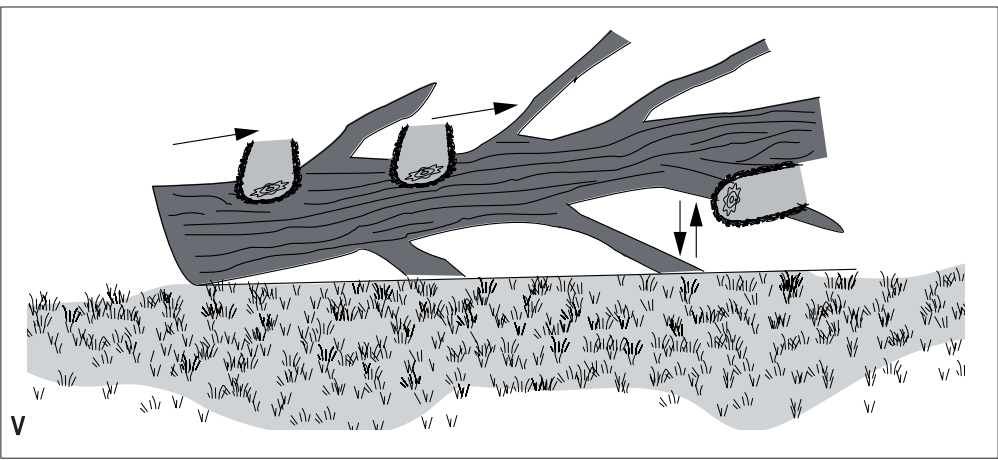
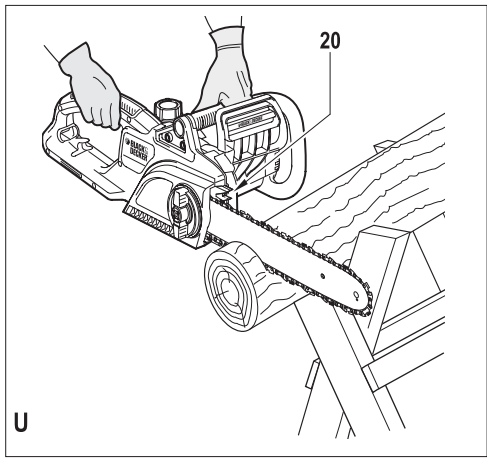
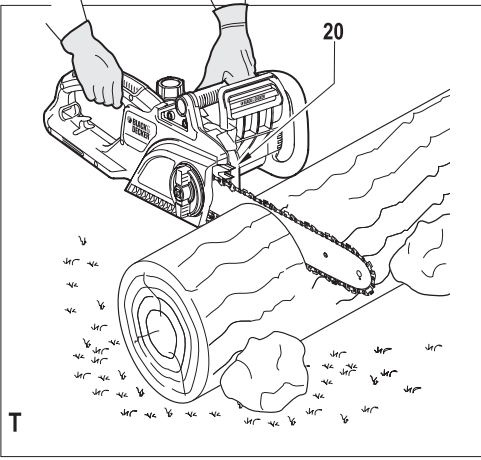
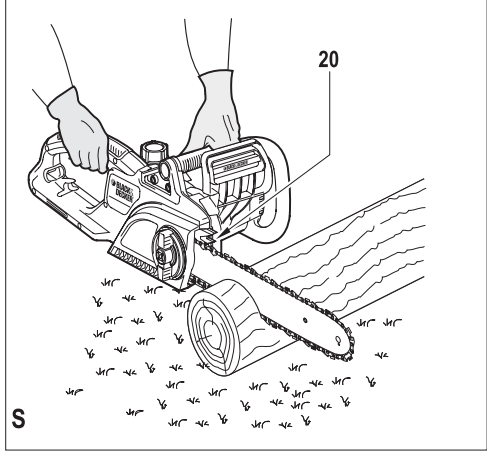
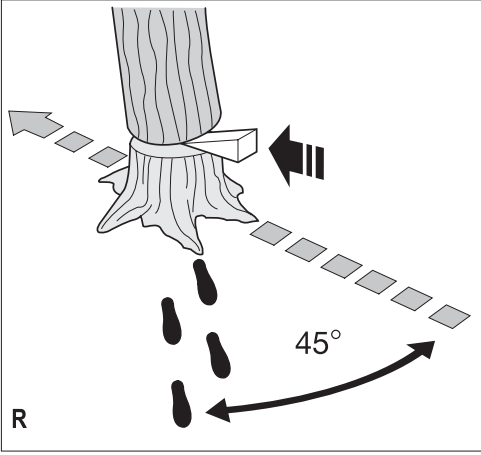
GKC1825L20

Eesti keel	(Originaaljuhend)	7
Lietuvių	(Originalios instrukcijos vertimas)	17
Latviešu	(Tulkojums no rokasgrāmatas oriģinālvalodas)	27
Русский язык	(Перевод с оригинала инструкции)	37









Ettenähtud otstarve

Kettsaag BLACK+DECKER™ on mõeldud okste kärpimiseks, puude langetamiseks ja palkide tükeldamiseks. See tööriist on mõeldud ainult laia-
tarbekasutuseks.

Ohutuseeskirjad

Elektritööriistadega seotud üldised hoiatused



Hoiatus! Lugege kõik hoiatused ja juhised läbi. Kõigi hoiatuste ja juhiste täpne järgimine aitab vältida elektrilöögi, tulekahju ja/või raske kehavigastuse ohtu.

Hoidke kõik hoiatused ja juhised tuleviku tarvis alles. Hoiatuses kasutatud termin „elektritööriist“ viitab võrgutoitel töötavatele (juhtmega) ja akutoitel töötavatele (juhtmeta) elektritööriistadele.

1. Tööpiirkonna ohutus

- a. **Tööpiirkond peab olema puhas ja hästi valgustatud.** Korralageduse ja puuduliku valgustuse korral võivad kergesti juhtuda õnnetused.
- b. **Ärge kasutage elektritööriistu plahvatusohtlikus keskkonnas, kus leidub tuleohtlikke vedelikke, gaase või tolmu.** Elektritööriistad tekitavad sädemeid, mis võivad tolmu või auru süüdata.
- c. **Hoidke lapsed ja kõrvalised isikud elektritööriista kasutamise ajal eemal.** Tähelepanu hajumisel võite kaotada tööriista üle kontrolli.

2. Elektriohutust

- a. **Elektritööriista pistik peab sobima pistikupesaga. Ärge kunagi muutke pistikut mis tahes moel. Ärge kasutage maandatud elektritööriistade puhul adapterpistikut.** Originaalpistikud ja nendega sobivad pistikupesad vähendavad elektrilöögi ohtu.
- b. **Vältige kokkupuudet maandatud pindadega, nagu torud, radiaatorid, pliivid ja külmikud.** Elektrilöögi saamise oht suureneb, kui teie keha on maandatud.
- c. **Vältige elektritööriistade sattumist vihma või niiskuse kätte.** Elektriseadmesse sattunud vesi suurendab elektrilöögi ohtu.
- d. **Käsitsege toitejuhet õigesti. Ärge kunagi kasutage elektritööriista juhet selle kandmiseks, tõmbamiseks ega pistiku eemaldamiseks vooluvõrgust. Kaitske juhet kuumuse, õli, teravate servade ja liikuvate osade eest.** Kahjustatud või sassis juhtmed suurendavad elektrilöögi ohtu.

- e. **Kui töotate seadmega õues, kasutage välitingimustes sobivat pikendusjuhet.** Välitingimustes sobiva pikendusjuhtme kasutamine vähendab elektrilöögi ohtu.

- f. **Kui elektritööriistaga töötamine niisketes tingimustes on vältimatu, kasutage rikkevoolukaitsmega vooluallikat.** Rikkevoolukaitsme kasutamine vähendab elektrilöögi ohtu.

3. Isiklik ohutus

- a. **Olge tähelepanelik, jälgige oma tegevust ja kasutage elektritööriista mõistlikult. Ärge kasutage elektritööriista väsinuna ega alkoholi, narkootikumide või arstimate mõju all olles.** Kui elektritööriistaga töötamise ajal tähelepanu kas või hetkeks hajub, võite saada raskeid kehavigastusi.
 - b. **Kasutage isikukaitselahendusi. Kandke alati kaitseprille.** Isikukaitselahendid, nagu tolmu- ja silmakaitse, vähendavad vastavates tingimustes kasutamisel tervisekahjustusi.
 - c. **Vältige seadme ootamatut käivitumist. Enne tööriista ühendamist vooluvõrku ja/või aku paigaldamist veenduge, et lüliti on väljalülitatud asendis.** Kandes tööriista, sõrm lülitil, või ühendades toiteallikaga tööriista, mille lüliti on tööasendis, võib juhtuda õnnetus.
 - d. **Enne elektritööriista sisselülitamist eemaldage kõik reguleerimis- ja mutrivõtmed.** Tööriista pöörleva osa külge jäetud reguleerimis- või mutrivõti võib tekitada kehavigastusi.
 - e. **Ärge küünitage. Seiske alati kindlalt jalgel ja hoidke tasakaalu.** Siis on võimalik ettearvamatutes olukordades tööriista paremini valitseda.
 - f. **Kandke nõuetekohast riietust. Ärge kandke lehvivaid rõivaid ega ehteid. Hoidke juuksed, riided ja kindad liikuvatest osadest eemal.** Lehvivad riided, ehted ja pikad juuksed võivad jääda liikuvate osade vahele.
 - g. **Kui tööriistal on tolmueemaldusliidesed, siis veenduge, et need on ühendatud ja õigesti kasutatavad.** Tolmukogumisseadme kasutamine võib vähendada tolmu seotud ohte.
- #### 4. Elektritööriistade kasutamine ja hooldamine
- a. **Ärge koormake elektritööriista üle. Kasutage konkreetseks otstarbeks sobivat**

elektritööriista. Elektritööriist tuleb tööga paremini ja ohutumalt toime ettenähtud koormusel.

- b. **Ärge kasutage elektritööriista, kui seda ei saa lülitist sisse ja välja lülitada.** Elektritööriist, mida ei saa juhtida lülitist, on ohtlik ja vajab remonti.
- c. **Enne reguleerimist, tarvikute vahetamist ja hoivlepanemist lahutage tööriist vooluvõrgust ja/või eemaldage aku.** Nende ettevaatusabinõude rakendamine vähendab elektritööriista ootamatu käivitumise ohtu.
- d. **Kui elektritööriista ei kasutata, hoidke seda lastele kättesaamatus kohas ning ärge lubage tööriista kasutada inimestel, kes seda ei tunne või pole lugenud käesolevat kasutusjuhendit.** Oskamatutes kätes on elektritööriistad ohtlikud.
- e. **Elektritööriistu tuleb hooldada.** Veenduge, et liikuvad osad on õiges asendis ega ole kinni kiilunud, detailid on terved ja puuduvad muud asjaolud, mis võivad mõjutada tööriista tööd. Kahjustuste korral laske tööriista enne edasist kasutamist remontida. Paljude õnnetuste põhjuseks on halvasti hooldatud elektriseadmed.
- f. **Hoidke lõiketarvikud terava ja puhtana.** Õigesti hooldatud ja teravate servadega lõikeriistad kiiluvad väiksema tõenäosusega kinni ning neid on lihtsam juhtida.
- g. **Kasutage elektritööriista, tarvikuid, otsikuid jms vastavalt juhendile, võttes arvesse nii tööpiirkonda kui ka tehtava töö iseloomu.** Elektritööriista kasutamine mittesihotstarbeliselt võib põhjustada ohtlikke olukordi.
5. **Akutööriista kasutamine ja hooldamine**
 - a. **Kasutage laadimiseks ainult tootja määratud laadijat.** Ühele akule sobiv laadija võib teise aku laadimisel põhjustada tuleohtu.
 - b. **Kasutage tööriistu ainult ettenähtud akudega.** Teist tüüpi akude kasutamine võib põhjustada vigastus- ja tuleohtu.
 - c. **Kui aku ei ole kasutusel, hoidke seda eemal kirjaklambritest, müntidest, võtmetest, naeltest, kruvidest ja muudest väikestest metallsemetest, mis võivad klemmid lühistada.** Aku klemmide lühistamine võib põhjustada põletusi ja tulekahju.
 - d. **Valedes tingimustes võib akust eralduda vedelikku.** Vältige sellega kokkupuutumist. Juhusliku kokkupuute korral loputage

veega. Kui vedelikku satub silma, pöörduge lisaks arsti poole. Akust eraldunud vedelik võib põhjustada ärritust ja põletusi.

6. **Teenindus**
 - a. **Laske tööriista korrapäraselt hooldada kvalifitseeritud remonditöökojas ja kasutage ainult originaalvaruosi.** Nii tagate elektriseadme ohutuse.

Täiendavad hoiatused elektritööriistade kohta



Hoiatus! Täiendavad hoiatused kettsaagide kohta

- ♦ **Saeketi liikumise ajal hoidke kõik kehaosad saeketist eemal. Enne kettsae käivitamist veenduge, et saekett ei ole millegagi kokkupuutes.** Kui kettsaaga töötamise ajal tähelepanu kas või hetkeks hajub, võib kett takerduda riiete või kehaosade külge.
- ♦ **Hoidke kettsaagi alati parema käega tagumisest käepidemest ja vasaku käega eesmisest käepidemest.** Käte asend sae käepidemetel ei tohi kunagi olla teistpidine, sest muidu suureneb kehavigastuste oht.
- ♦ **Hoidke elektritööriista ainult isoleeritud käepidemetest, kuna saekett võib riivata varjatud juhtmeid.** Kui saekett riivab voolu all olevat juhet, satuvad voolu alla ka kettsae lahtised metalloosad, mis võivad anda kasutajale elektrilöögi.
- ♦ **Kandke kaitseprille ja kõrvaklappe. Soovitatav on kasutada ka täiendavat kaitsevarustust pea, käte, jalgade ja jalalabade kaitseks.** Piisavalt turvalised kaitserõivad vähendavad kehavigastusi, mis võivad tekkida õhkupaiskuva saepuru tõttu või ootamatult vastu ketti puutumise tagajärjel.
- ♦ **Ärge kasutage kettsaagi puu otsas.** Kettsae kasutamine puu otsas võib lõppeda kehavigastusega.
- ♦ **Seiske alati korralikult jalgel ja kasutage kettsaagi ainult kindlal, stabiilsel ja ühetasasel pinnal seistes.** Libedal või ebastabiilsel alusel (nt redelil) töötades võite kaotada tasakaalu, ega suuda kettsaagi enam valitseda.
- ♦ **Pinge all oleva oksa lõikamisel arvestage tagasilöögi võimalusega.** Oksa kinni hoidvate puidukiudude läbistamisel võib vedruna vinnastunud oks paiskuda vastu sae kasutajat ja/või põhjustada kontrolli kadumise sae üle.

- ♦ **Põsaste ja võsa lõikamisel tuleb olla eriti ettevaatlik.** Peenikesed oksad võivad takerduda saeketi taha ja paiskuda teie suunas või paisata teid tasakaalust välja.
- ♦ **Kettsaagi kandes hoidke seda eesmisest käepidemest ja suunake saag kehest eemale. Samuti peab saag olema välja lülitatud. Enne kettsae transportimist või hoiulepanemist paigaldage alati juhtplaadi kate.** Ketsae õige käsitsemine vähendab liikuva saeketiga kokkupuutumise tõenäosust.
- ♦ **Õlitamisel, keti pingutamisel ja tarvikute vahetamisel järgige vastavaid juhiseid.** Valesti pingutatud või määritud kett võib puruneda või suurendada tagasilöögi ohtu.
- ♦ **Hoidke käepidemed kuivad, puhtad ning vabad õlist ja määretest.** Määrdesed või õlised käepidemed on libedad ning seetõttu võite kaotata sae üle kontrolli.
- ♦ **Saagige ainult puitu. Ärge kasutage kettsaagi mittesihipäraselt. Näiteks: ärge kasutage kettsaagi plasti, müüritise ja muude kui puidust ehitusmaterjalide lõikamiseks.** Ketsae mittesihipärane kasutamine võib põhjustada ohtlikke olukordi.

Tagasilöögi põhjused ja seadme kasutaja tegevus tagasilöögi vältimiseks

Tagasilöök võib tekkida siis, kui juhtplaadi ots puutub vastu mõnda eset või kui kett jääb sisselõikesse kinni. Mõnel juhul võib juhtplaadi ots millegi vastu puutudes põhjustada äkilise tagasilöögi, mille tagajärjel paiskub juhtplaat üles ja sae kasutaja suunas. Saeketi pitsumisel juhtplaadi ülaseras võib juhtplaat pörkuda järsult sae kasutaja suunas.

Mõlema reaktsiooni tagajärjel võite kaotada kettsae üle kontrolli ning saada raskeid kehavigastusi. Ärge lootke ainult kettsae turvasüsteemidele. Ketsae kasutajana peaksite saagimisel rakendama mitmeid abinõusid, et vältida õnnetusi ja vigastusi. Tagasilöök on tööriista valesti kasutamise ja/või ebaõigete töövõtete tagajärg ja seda saab vältida alltoodud ettevaatusabinõude rakendamisega.

- ♦ **Hoidke põialde ja sõrmedega tugevasti käepidemetest kinni. Hoidke kettsaagi mõlema käega ning valige keha ja käte asend, mis võimaldab tagasilöögi jõuga toime tulla.** Tagasilöögiõude saab kasutaja poolt kontrollida, kui kasutusele võtta õiged ettevaatusabinõud. Ärge laske kettsaagi lahti.
- ♦ **Ärge küünitage ette ega saagige kõrgemalt kui õlgade kõrguselt.** Siis on väiksem oht, et juhtplaadi ots kogemata millegi vastu puutub, ning ootamatutes olukordades suudetakse saagi paremini valitseda.

- ♦ **Juhtplaadi vahetamisel kasutage ainult tootja soovitatud juhtplaatte.** Vale juhtplaadi või keti kasutamisega kaasneb keti purunemise ja/või tagasilöögi oht.
- ♦ **Saeketi teritamisel ja hooldamisel järgige tootja vastavaid juhiseid.** Sügavuse piiraja kõrguse vähendamine võib suurendada tagasilööki.
- ♦ Puidus või selle läheduses oleva metalli, betooni või muu kõva materjali riivamisel võib tekkida tagasilöök.
- ♦ Nüri või lõdvalt kinnitatud keti tõttu võib tekkida tagasilöök.
- ♦ Ärge üritage seda suruda eelmisse sätku. See võib põhjustada tagasilöögi. Tehke iga kord uus lõige.

Kettsae ohutuse tagamine

- ♦ Kui inimene ei ole kettsaagi varem kasutanud, peaks kogunud kasutaja talle töövõtteid õpetama ja soovitava sobivat turvaravustust. Esialgu tuleb harjutamise mõttes saagida saepukile asetatud palke.
- ♦ Enne kettsae kandmist tuleb eemaldada selle aku ning veenduda, et saekett on suunatud tahapoole.
- ♦ Enne hoiulepanekut tuleb kettsaagi hooldada. Enne kui kettsae pikemaks ajaks hoiule panete, tuleb eemaldada saekett ja juhtplaat, mida tuleb hoida õli sees. Hoidke kettsae kõiki osi kuivas ja ohutus lastele kättesaamatus kohas.
- ♦ Soovitame õlipaagi enne tööriista hoiulepanemist tühjaks lasta.
- ♦ Seiske kindlalt jalgel ja vaadake valmis, kuidas langevast puust või oksast ohutult eemalduda.
- ♦ Kasutage kiile, et hõlbustada puu langetamist ning vältida juhtplaadi ja saeketi kinnikiilumist.
- ♦ Saketi hooldus. Hoolitsege, et saekett oleks terav ja asetseks tihedalt ümber juhtplaadi. Hoolitsege, et kett ja juhtplaat oleksid puhtad ja korralikult õlitatud. Hoidke käepidemed kuivad, puhtad ning vabad õlist ja määretest.

Saagimisel tuleb hoiduda järgmistest materjalidest

- ♦ Töödeldud saematerjal.
- ♦ Maapind.
- ♦ Traataed, naelad vms.

Täiendavad ohutusjuhised

- ♦ Hoolitsege, et keegi oleks läheduses (kuid ohutus kauguses), juhuks kui peaks juhtuma õnnetus.

- ◆ Kui mingil põhjusel on vaja puudutada saeketti, veenduge, et kettsaag ei ole vooluvõrgus.
- ◆ Seadme müratase võib ületada 85 dB(A). Seetõttu soovime rakendada asjakohaseid abinõusid kuulmise kaitseks.
- ◆ **Käsitsege saagi ettevaatlikult, sest juhtplaat võib töö käigus kuumeneda.**

Juuresviibijate ohutus

- ◆ See seade ei ole mõeldud kasutamiseks isikute (sealhulgas laste) poolt, kelle füüsilised, tajumis- või vaimsed võimed on piiratud või kellel puuduvad teadmised ja kogemused, välja arvatud nende ohutuse eest vastutava isiku järelevalve või seadme kasutamist puudutava juhendamise korral.
- ◆ Lapsi tuleb valvata, et nad ei mängiks seadmega.

Muud ohud

Kui kasutate tööriista, mida pole hoiatustes märgitud, võivad tekkida täiendavad ohud. Need ohud võivad tekkida valesst või pikaajalisest kasutamisest jne.

Ka asjakohaste ohutusnõuete järgimisel ja turvasaadeldiste kasutamisel ei saa teatud ohte vältida. Need on järgmised.

- ◆ Liikuvate osade puudutamisest põhjustatud vigastused.
- ◆ Detailide, terade või tarvikute vahetamisel tekkivad vigastused.
- ◆ Tööriista pikaajalisest kasutamisest põhjustatud vigastused. Tööriista pikemaajalisel kasutamisel tehke korrapäraselt puhkepause.
- ◆ Kuulmiskahjustused.
- ◆ Tervisekahjustused, mille põhjuseks on tööriista kasutamise käigus sisse hingatud tolm (näiteks puiduga töötamisel, eriti tamme, pöõgi ja MDF-plaatide puhul).

Vibratsioon

Tehnilistes andmetes ja vastavusdeklaratsioonis sisalduvad deklareeritud vibratsioonitasemed on mõõdetud vastavalt standardis EN 60745 kirjeldatud standardsele katsemeetodile ning neid võib kasutada tööriistade võrdlemiseks. Deklareeritud vibratsioonitaset võib kasutada ka kokkupuute esmaseks hindamiseks.

Hoiatus! Tööriista tegeliku kasutamise ajal tekkiva vibratsiooni väärtused võivad selle kasutamiseviisist sõltuvalt deklareeritud väärtustest erineda. Vibratsioonitase võib tõusta üle deklareeritud taseme.

Palgatöö käigus regulaarselt elektritööriistu kasutavate isikute kaitsemeetmeid reguleerivas direktiivis 2002/44/EÜ esitatud nõuete raames vibratsiooni-väärtuseid hinnates tuleks vibratsioonitaseme hindamisel arvesse võtta tegelikke kasutamistingimusi ja tööriista kasutamiseviisi, arvestades seejuures töötajate kõiki osi (lisaks päästiku allhoidmise ajale ka neid aegu, mil tööriist on välja lülitatud või töötab tühikäigul).

Tööriistal olevad sildid

Tööriistal on kasutatud järgmisi sümboloid.



Hoiatus! Vigastusohu vähendamiseks tuleb lugeda kasutusjuhendit.



Kandke tööriista kasutamisel kaitseprille.



Kandke tööriista kasutamisel kõrvaklappe.



Ärge hoidke tööriista vihma ega suure niiskuse käes.



Direktiivile 2000/14/EÜ vastav garanteeritud helivõimsus.



Ettevaatus! Ärge pingutage seda liiga tugevalt. Ärge kasutage kinnitamiseks abivahendeid. Kinnitage ainult sõrmede jõul.

Täiendavad ohutusnõuded: akud ja laadidajad

Akud

- ◆ Ärge üritage neid kunagi avada.
- ◆ Vältige aku kokkupuudet veega.
- ◆ Ärge hoidke akut kohas, mille temperatuur võib kerkida üle 40 °C.
- ◆ Laadimisel peab ümbritseva keskkonna temperatuur olema vahemikus 10 °C kuni 40 °C.
- ◆ Laadimiseks kasutage ainult tööriistaga kaasas olevat laadijat.
- ◆ Akude kõrvaldamisel järgige jaotise „Keskkonnakaitse“ juhiseid.



Ärge üritage laadida kahjustatud akusid.

Akulaadidajad

- ◆ Kasutage oma BLACK+DECKERi laadijat ainult selle tööriista aku laadimiseks, millega koos laadija tarniti. Teised akud võivad plahvatada ning põhjustada kehavigastusi ja kahju.

- ♦ Ärge üritage laadida mittelaetavaid patareisid.
- ♦ Laske vigased juhtmed viivitamata välja vahetada.
- ♦ Vältige akulaadija kokkupuudet veega.
- ♦ Ärge avage akulaadijat.
- ♦ Ärge torgake akulaadijasse võõrkehi.



Akulaadija on mõeldud kasutamiseks ainult siseruumides.



Enne kasutamist lugege kasutusjuhendit.

Elektriohutus



Akulaadija on topeltisolatsiooniga ega vaja seega lisamaandust. Veenduge alati, et võrgupinge vastab andmesildile märgitud väärtusele. Ärge kunagi üritage asendada laadijat tavalise toitepistikuga.

- ♦ Kui toitejuhe on kahjustunud, tuleb lasta see ohutuse tagamiseks tootjal või Black & Deckeri volitatud hoolduskeskusel välja vahetada.

Osad

1. Toitelüliti
2. Lukustusnupp
3. Õlipaagi kork
4. Eesmine kaitsekate
5. Ket'i pingsuse reguleerimisvõru
6. Kett
7. Juhtplaat
8. Ket'i ümbris
9. Ket'i seadistuse lukustusnupp
10. Ketikate
11. Õlitaseme näidik
12. Aku

Kokkupanemine



Hoiatus! Kandke kettsaaga töötamisel alati töökindaid.



Hoiatus! Enne elektritööriista kokkupanemist või hooldustööde tegemist lülitage tööriist välja ja eemaldage aku.



Hoiatus! Enne kokkupanemist eemaldage juhtmekõidis, mis hoiab ketti juhtplaadi küljes.

Juhtplaadi ja ket'i paigaldamine (joonised A–L)

- ♦ Asetage kettsaag stabiilsele pinnale (joonis A).
- ♦ Keerake lahti ket'i seadistuse lukustusnupp (9) (joonis B).

- ♦ Eemaldage ketikate (10) (joonis C).
- ♦ Keerake pingsuse reguleerimise võru (5) lõpuni vastupäeva, nii et pingsuse reguleerimise võrul (5) olev nool oleks kohakuti ketikattel (13) oleva tähisega (joonis D).
- ♦ Asetage saekett (6) juhtplaadi (7) ümber ja veenduge, et ket'i hambad on juhtplaadi (7) ülaosas suunatud ettepoole (joonis E).
- ♦ Paigaldage kett (6) ümber juhtplaadi (7) ja tõmmake seda, et juhtplaadi (7) tagumises otsas tekiks ühele küljele aas.
- ♦ Paigaldage kett (6) ümber veotähiku (14). Asetage juhtplaat (7) seda paigal hoidvate tihvtide (15) otsa (joonised F ja G).
- ♦ Asetage ketikate (10) kettsae külge (joonis H) ja veenduge, et nooled asetsevad kohakuti (joonis I).
- ♦ Ketikatte (10) paigaldamiseks keerake ket'i seadistuse lukustusnupp (9) päripäeva ja pingutage kergelt (joonis I).
- ♦ Lõdvendamiseks keerake ket'i seadistuse lukustusnupp (9) 180 kraadi vastupäeva (joonis J).
- ♦ Keerake ket'i pingsuse reguleerimise võru (5) päripäeva, kuni kett (6) on pingul. Veenduge, et kett (6) asetseb tihedalt ümber juhtplaadi (7) (joonis K).
- ♦ Kontrollige pingsust vastavalt alltoodud kirjeldusele. Ärge pingutage liiga tugevalt.
- ♦ Pingutage ket'i seadistuse lukustusnupp (9) (L).

Ket'i pingsuse kontrollimine ja reguleerimine (joonis K)

Enne kasutamist ja iga 10 minuti tagant tuleb kontrollida ket'i pingsust.

- ♦ Eemaldage aku (12).
- ♦ Tõmmake ketti (6) õrnalt, nagu joonisel näidatud (suurendus joonisel K). Saeketi (6) pingsus on õige, kui see juhtplaadist (7) 3 mm eemale tõmmates tagasi vetrub. Juhtplaadi (7) alumise serva ja ket'i (6) vahel ei tohi olla tühimikku.

Märkus! Ärge pingutage ketti liiga tugevalt, kuna see põhjustab liigset kulumist ning lühendab juhtplaadi ja ket'i eluiga.

Märkus! Uue ket'i kasutamisel kontrollige pingsust esimese 2 töötunni jooksul pidevalt (pärast sae eemaldamist vooluvõrgust), kuna uus kett venib veidi.

Ket'i pingutamine (joonised J, K ja L)

- ♦ Lõdvendamiseks keerake ket'i seadistuse lukustusnupp (9) 180 kraadi vastupäeva (joonis J).

- ◆ Pingutage ketti keti pingsuse reguleerimisvõruga (5), pingutamiseks keerake seda päripäeva (joonis K).
- ◆ Pingutage keti seadistuse lukustusnuppu (9) (joonis L).

Aku paigaldamine ja eemaldamine (joonis M)

- ◆ Aku (12) paigaldamiseks asetage see kohakuti tööriistal oleva pesaga. Lükake aku pessa ja suruge, kuni see klõpsatusega kohale asetub.
- ◆ Aku eemaldamiseks vajutage vabastusnuppu (16) ja tõmmake aku pesast välja.

Kasutamine

Hoiatus! Laske tööriistal töötada omas tempos. Ärge koormake seda üle.

Aku laadimine (joonis N)

Akut tuleb laadida enne esmakordset kasutamist ja alati, kui see ei anna enam piisavalt voolu töödel, mis varem käisid kergelt. Aku võib laadimise ajal soojeneda, mis on tavaline ega tähenda, et aku oleks rikkis.

Hoiatus! Ärge laadige akut, kui ümbritsev temperatuur on alla 10 °C või üle 40 °C. Soovitatav laadimistemperatuur on umbes 24 °C.

Märkus! Laadija ei lae akut, kui selle temperatuur on alla 10 °C või üle 40 °C. Aku tuleb jätta laadijasse ning laadija hakkab seda automaatselt laadima, kui aku temperatuur vastavalt kas touseb või langeb.

- ◆ Aku (12) laadimiseks asetage see laadijasse (19). Akut saab laadijasse paigaldada ainult ühes asendis. Ärge kasutage jõudu. Veenduge, et aku on korralikult laadijas.
- ◆ Ühendage laadija vooluvõrku ja lülitage vool sisse.

Laadimisnäidik (18) hakkab vilkuma.

Kui laadimisnäidik (18) jääb püsivalt põlema, siis on laadimine lõppenud. Laadija ja aku võib määramata ajaks ühendatuks jätta. Kui laadija aeg-ajalt akut täiendavalt laeb, süttib laadimise märgutuli.

- ◆ Laadige tühjaks saanud akusid 1 nädala jooksul. Tühjana seisma jäänud aku mahtuvus väheneb oluliselt.

Aku jätmine laadijasse

Kui laadimise märgutuli põleb püsivalt, võib aku jätta laadijasse. Laadija hoiab aku laetuna ja kasutusvalmina.

Akulaadija diagnostika

Kui laadija tuvastab, et aku on nõrk või kahjustatud, hakkab punane märgutuli (18) kiirelt vilkuma.

Toimige järgmiselt.

- ◆ Paigaldage uuesti aku (12).
- ◆ Kui punane märgutuli jätkab kiirelt vilkumist, kontrollige teise aku abil, kas laadija toimib nõuetekohaselt.
- ◆ Kui vahetusaku laadimine toimub tõrgeteta, siis on algne aku defektne ja tuleb tagastada teenindusse ümbertöötlemiseks.
- ◆ Kui uus aku käitub samamoodi nagu originaalaku, viige laadija volitatud teenindusse testimisele.

Märkus! Umbes 30 minuti jooksul on võimalik aru saada, kas aku on defektne. Kui aku on liiga kuum või külm, vilgub punane laadimise märgutuli vaheldumisi üks kord kiiresti ja üks kord aeglaselt.

Õlipaagi täitmine (joonis O)

- ◆ Eemaldage õlipaagi kork (3) ja täitke paak soovitatud tüüpi ketiõliga. Õlitaset saate vaadata õlitaseme näidikult (11). Sulgege õlipaagi kork (3).
- ◆ Lülitage kettsaag aeg-ajalt välja ja kontrollige õlitaseme näidikut (11); kui õli on alla veerandi, eemaldage aku ja lisage õiget tüüpi õli.

Keti õlitamine

Soovitame kettsae puhul alati kasutada ainult Black & Deckeri õli, sest erinevate õlide segude puhul võib õli kvaliteet halveneda, mis võib saeketi eluiga oluliselt lühendada ja põhjustada muid ohte. Ärge kunagi kasutage juba kasutatud õli, paksu õli või väga vedelat õmlblusmasinaõli. Need võivad kettsaagi kahjustada.

Saeketti (6) tuleb õlitada enne iga kasutuskorda ja pärast puhastamist, kasutades ainult õiget sorti õli (kat. nr A6023-QZ).

- ◆ Määrige saeketti (6), vajutades enne iga löike tegemist neli korda aeglaselt ballooni (17) (joonis O) õlipaagi korgil (3). Hoidke ballooni iga kord 1 sekund all.

Sisselülitamine (joonis O)

- ◆ Hoidke kettsaagi kindlalt kahe käega. Tõmmake põidlagaga lukustusnuppu (2) ja seejärel vajutage sae käivitamiseks toitelülitit (1).
- ◆ Mootori käivitamisel eemaldage põial lukustusnupult (2) ja hoidke kindlalt käepidemest.

Ärge forsseerige tööriista, vaid laske sellel rahulikult töötada. See tuleb tööga paremini ja ohutumalt toime ettenähtud kiirusel.

Liigse jõu mõjul venib saekett (6) välja.

Kui saekett (6) või juhtplaat (7) kinni kiilub

- ◆ Lülitage tööriist välja.
- ◆ Eemaldage aku (12).
- ◆ Avage lõige kiiludega, et vähendada survet juhtplaadile (7). Ärge üritage kettsaagi vabastada nutrivõtmega.
- ◆ Alustage uut lõiget.

Puude langetamine (joonised P, Q ja R)

Kogemusteta kasutajad ei tohi puud langetada. Kui puu langeb vales suunas, võivad tagajärjeks olla kehavigastused ja varaline kahju, samuti võivad alla pudeneda kuivanud oksad ja puu võib lõheneda. Kõrvalseisjate, hoonete ja muude objektide ohutu kaugus langetatavast puust on vähemalt 2 1/2 puu kõrgusest. Langev puu võib tabada kõrvalseisjaid, hoonet või selle alla jäävaid esemeid.

Enne puu langetamist:

- ◆ Veenduge, et puude langetamine ei ole kohalike määruste või eeskirjadega keelatud ega piiratud.
- ◆ Arvestage kõiki asjaolusid, mis võivad mõjutada oksa langemissuunda.
- ◆ Eeldatav langemissuund.
- ◆ Puu looduslik kalle.
- ◆ Ülejäänud oksast erineva struktuuriga kõvad või pehkinud kohad.
- ◆ Lähikonnas olevad puud jm takistused, sealhulgas elektriõhuliinid ja maa-alused kanalisatsioonitorud.
- ◆ Tuule kiirus ja suund.

Vaadake valmis, kuidas langevast puust või oksast ohutult eemalduda. Veenduge, et taganemisteel ei ole eemaldumist takistavaid objekte. Pidage meeles, et märg rohi ja värskest lõigatud puukoor on libe.

- ◆ Ärge langetage puud, mille läbimõõt on suurem kui kettsae lõikepikkus.
- ◆ Tehke juhtsälk, millest sõltub puu langemissuund.
- ◆ Tehke tüve alumises osas oleva juhtsälguuga ühel joonel horisontaalne lõige sügavusega 1/5 kuni 1/3 tüve läbimõödust (joonis P).
- ◆ Tehke ülevalt teine lõige, mis ristub esimese lõikega, nii et tekib umbes 45° sälk.
- ◆ Tehke teiselt poolt, juhtsälgu keskmest 25–50 mm kõrgemal üks horisontaalne langetuslõige (joonis Q). Lõige ei tohi ulatuda juhtsälguni, kuna muidu võib puu langeda vales suunas.
- ◆ Puu langetamiseks laiendage langetussälku kiilu(de)ga (joonis R).

Okste kärpimine

Veenduge, et puuokste kärpimine ei ole kohalike määruste või eeskirjadega keelatud ega piiratud. Kuna okste kärpimisel on suurem oht, et saekett võib pitsuda ja anda tagasilöögi, võivad oksti kärpida ainult kogenud kasutajad.

Enne okste kärpimist tuleb arvestada kõiki asjaolusid, mis mõjutavad oksa langemissuunda.

- ◆ Lõigatava oksa pikkus ja raskus.
- ◆ Ülejäänud oksast erineva struktuuriga kõvad või pehkinud kohad.
- ◆ Lähikonnas olevad puud jm (sealhulgas pea kohal paiknevad) takistused.
- ◆ Tuule kiirus ja suund.
- ◆ Oksa põimumine teiste okstega.

Arvestage puuoksa juurdepääsetavust ja langemissuunda. Enamasti langevad puuoksad tüve suunas. Lisaks tööriista kasutajale võivad ohtu sattuda ka kõrvalseisjad, hooned või muud objektid.

- ◆ Et vältida pindude teket, tehke esimese lõige suunaga üles, sügavusega kuni kolmandik oksa läbimõödust.
- ◆ Tehke suunaga allapoole teine lõige, mis ristub lõpp-punktis esimese lõikega.

Palkide tükeldamine (joonised S, T ja U)

Lõikamise viis sõltub sellest, kuidas on palk toestatud. Kui vähegi võimalik, kasutage saepukki. Lõike alustamisel peab kettsaag alati töötama ja ogaline pörkeraud (20) peab toetuma vastu puud (joonis S). Lõike lõpetamiseks nõksutage tüve vastas ogalist pörkerauda.

Kui palk on toestatud täies pikkuses:

- ◆ Saagige suunaga ülevalt alla, kuid jälgige, et saag ei lõikaks maapinda, kuna selle tagajärjel läheb saekett kiiresti nüriks.

Kui palk on toestatud mõlemast otsast:

- ◆ Kõigepealt tuleb suunaga ülevalt alla saagida läbi üks kolmandik ja seejärel teha lõige suunaga alt üles esimese sisselõikeni.

Kui palk on toestatud ühest otsast:

- ◆ Et vältida pindude teket, tuleb kõigepealt suunaga alt üles saagida läbi üks kolmandik ja seejärel saagida ülevalt alla.

Kallakul:

- ◆ Seiske alati ülesmäge.

Kui üritate palki tükeldada maapinnal (joonis T):

- ◆ Fikseerige palk klotside või kiiludega. Tööriista kasutaja ega juuresviibija ei tohi palgi stabiliseerimiseks selle peal istuda ega seista. Jälgige, et saekett ei riivaks maapinda.

Kui kasutate saepukki (joonis U):

Kui vähegi võimalik, tuleks seda teha.

- ♦ Paigutage palk stabiilsesse asendisse. Kui kasutate saepukki, saagige alati saepuki välimisel küljel. Fikseerige puu pitskruvide või rihmadega paigale.

Okste laasimine (joonis V)

Okste eemaldamine mahalangenud puu küljest. Laasimisel jätke suuremad alumised oksad eemaldamata, et palk püsiks maapinnast kõrgemal.

Väiksemad oksad eemaldage ühe löikega. Pinge all olevaid oksa tuleb saagida suunaga alt üles, et kettsaag kinni ei kiiluks.

Kärpige oksa puu teiselt küljelt, nii et puutüvi jääks teie ja sae vahele. Ärge hoidke saagi lõikamise ajal jalgade vahel ega istuge kaksiratsi saetava oksa peal.

Probleemide lahendamine

Probleem	Võimalik põhjus	Võimalik lahendus
Tööriist ei käivitu.	Lukustusnuppu pole vajutatud.	Vajutage lukustusnuppu.
	Aku pole paigaldatud.	Paigaldage aku.
	Aku pole laetud.	Laadige akut.
	Aku pole õigesti paigaldatud.	Eemaldage aku ja seejärel paigaldage uuesti.
Kett ei peatu pärast tööriista väljalülitamist 2 sekundi jooksul.	Kett on liiga lõtv.	Kontrollige keti pingust.
Juhtplaat ja kett on tulised ja/või suitsevad.	Õlipaak on tühi.	Kontrollige õlitaset.
	Juhtplaadi õliava on ummistunud.	Puhastage õliavad (21 – joonis E) ja juhtplaadi servas olev soon.
	Kett on liiga pingul.	Kontrollige keti pingust.
	Juhtplaadi otsatähik vajab õlitamist.	Õlitage juhtplaadi otsatähikut.
Kettsaag ei lõika korralikult.	Kett on paigaldatud tagurpidi.	Kontrollige/muutke keti suunda.
		Teritage.

Probleem	Võimalik põhjus	Võimalik lahendus
Kettsaag ei tarbi õli.	Paagis on prügi.	Tühjendage paak õlist ja täitke uue õliga.
	Korgi õliava ummistunud.	Puhastage ava prahist.
	Juhtplaat on prahine.	Eemaldage prahit ja puhastage juhtplaat.
	Õli väljalaskeava on prahine.	Eemaldage prahit.
Kettsaag peatub töö käigus ootamatult.	Aku on tühi.	Vajadusel laadige akut.
	Aku on liiga tuline.	Laske akul enne jätkamist või laadimist vähemalt 30 minutit jahtuda.
	Ülepingekaitse	Käivitage uuesti saag. Laske tööriistal töötada omas tempos. Ärge koormake seda üle.

Hooldus

Korrapärane hooldus võimaldab tööriista pikka aega kasutada.

Soovitame kontrollida korrapäraselt järgmisi punkte.

Hoiatus! Enne elektritööriista hooldamist toimige järgmiselt.

- ♦ Lülitage tööriist välja ja eemaldage see vooluvõrgust.

Õlitase

Õlitase ei tohi kunagi langeda alla veerandi paagi mahust.

Saekett ja juhtplaat

- ♦ Pärast mõnetunnist kasutamist ja enne hoiulepanekut eemaldage juhtplaat (7) ja saekett (6) ning puhastage need hoolikalt.
- ♦ Veenduge, et kaitsekate on puhas ja prahivaba.
- ♦ Õlitage otsatähikut ja juhtplaati määrimisavade (21) kaudu (joonis E). See tagab juhtplaadi soonte ümbruse ühtlase kulumise.

Saeketi teritamine

Et saag töötaks võimalikult tõhusalt, peavad keti-hambad olema alati teravad.

Teritamise juhised leiata terituskomplektist.

Kulunud saeketi väljavahetamine

Saekette saab edasimüüjatelt ja Black & Deckeri hooldusesindustest. Kasutage alati originaalvaruosi.

Saeketi teravus

Riivates saagimise ajal maapinda või naela, lähevad saeketi hambad kohe nüriks.

Saeketi pingsus

Kontrollige korrapäraselt saeketi pingsust.

Mida teha, kui saekett vajab remonti

Teie kettsaag vastab asjakohastele ohutusnõuetele. Remonttöid võib teha ainult selleks volitatud isik, kes kasutab originaalvaruosi; vastasel juhul võib tekkida tõsine oht kasutajale. Soovitame hoida seda kasutusjuhendit kindlas kohas.

Keskkonnakaitse



Jäätmete sortimine. Seda toodet ei tohi kõrvaldada koos olmejäätmetega.

Kui kunagi peaks selguma, et teie Black & Deckeri toode on muutunud kasutuks või vajab väljavahtamist, ärge visake seda olmejäätmete hulka. Viige toode vastavasse kogumispunkti.



Kasutatud toodete ja pakendite eraldi kogumine võimaldab materjale taaskasutada. Materjalide taaskasutamine aitab vältida keskkonna saastamist ja vähendab toorainepuudust.

Kohalikud eeskirjad võivad nõuda elektroonikajäätmete eraldamist olmejäätmetest ning nende viimist prügilasse või jaemüüjale, kellelt ostate uue toote.

Black & Decker pakub võimalust Black & Deckeri toodete tagasivõtmiseks ja taaskasutamiseks pärast kasutuse lõppu. Selle teenuse kasutamiseks viige toode volitatud remonditöökotta, kus see meie nimel tagasi võetakse.

Lähima volitatud remonditöökoja leidmiseks võite pöörduda Black & Deckeri kohaliku esindusse, mille aadressi leiате sellest kasutusjuhendist. Samuti on Black & Deckeri volitatud remonditöökodade nimekiri ja müügijärgse teeninduse üksikasjad ning kontaktandmed leitavad internetiaadressilt www.2helpU.com.

Tehnilised andmed

GKC1825L20 (H1)	
Pinge	V_{DC} 18
Juhtplaadi pikkus	mm 250
Juhtplaadi maksimaalne pikkus	mm 250
Keti kiirus (tühikäigul)	m/sm 3,5
Maksimaalne lõikepikkus	mm 250
Õlikogus	ml 55
Kaal	kg 3,1

Aku BL2018	
Pinge	V_{DC} 18
Mahtuvus	Ah 2,0
Tüüp	Li-Ion

Laadija 905902** (tüüp 1)	
Sisendpinge	V_{AC} 100–240
Väljundpinge	V_{DC} 8–20
Voolutugevus	mA 400
Ligikaudne laadimisaeg	h 5

Helirõhu tase vastavalt standardile EN 60745:

L_{PA} (helirõhk) 70,5 dB(A), määramatus (K) 1,5 dB(A),
 L_{WA} (helivõimsus) 90,5 dB(A), määramatus (K) 1,5 dB(A)

Vibratsiooni koguväärtused (kolme telje vektorsumma) vastavalt standardile EN 60745:

Vibratsioonitase (a_{hV}) 4,49 m/s², määramatus (K) 1,5 m/s²

EÜ vastavusdeklaratsioon

MASINADIREKTIIV
 VÄLITINGIMUSTES KASUTATAVATE
 SEADMETE MÜRA DIREKTIIV



GKC1825L20

Black & Decker kinnitab, et jaotises „Tehnilised andmed“ kirjeldatud tooted vastavad järgmistele nõuetele: 2006/42/EÜ, EN 60745-1, EN 60745-2-13.

2006/42/EÜ, kettsaag, IV lisa
 DEKRA Certification B.V., Utrechtseweg 310,
 6802 ED Arnhem, Holland
 Teavitatud asutuse nr: 0344

Helivõimsuse tase vastavalt direktiivile

2000/14/EÜ (artikkel 13, III lisa):

L_{WA} (möödetud helivõimsus) 90,5 dB(A)

Määramatus (K) 1,5 dB(A)

L_{WA} (garanteeritud helivõimsus) 92 dB(A)

EESTI KEEL

Need seadmed vastavad ka direktiividele 2014/30/EL ja 2011/65/EL. Lisateabe saamiseks võtke ühendust Black & Deckeriga alltoodud aadressil või vaadake kasutusjuhendi tagaküljel olevat infot.

Allakirjutanu vastutab tehnilise toimiku koostamise eest ja on vormistanud deklaratsiooni Black & Deckeri nimel.



R. Laverick
Tehnikadirektor
Black & Decker Europe
210 Bath Road, Slough
Berkshire, SL1 3YD
Ühendkuningriik
30.06.2014

Naudojimo paskirtis

Šis BLACK+DECKER™ grandininis pjūklas suprojektuotas genėti ir pjauti medžius bei rąstus. Šis įrankis skirtas naudoti tik buityje.

Saugos instrukcijos

Bendrieji elektrinių įrankių saugos įspėjimai



Įspėjimas! Perskaitykite visus saugos įspėjimus ir nurodymus. Jei bus nesilaikoma toliau pateiktų įspėjimų ir nurodymų, gali kilti elektros smūgio, gaisro ir (arba) sunkaus sužeidimo pavojus.

Išsaugokite visus įspėjimus ir nurodymus ateičiai. Sąvoka „elektrinis įrankis“ visuose toliau pateiktuose nurodymuose reiškia į elektros tinklą jungiamą (laidinį) arba akumuliatorinį (belaidį) elektrinį įrankį.

1. Darbo vietos sauga

- a. **Darbo vieta turi būti švari ir gerai apšviesta.** Užgriozdintos ir tamsios vietos dažnai tampa nelaimingų atsitikimų priežastimi.
- b. **Nenaudokite elektrinių įrankių sprogiojoje aplinkoje, pvz., kur yra liepsnių skysčių, dujų arba dulkių.** Elektriniai įrankiai sukelia kibirkštis, nuo kurių gali užsidegti dulkės arba garai.
- c. **Dirbdami elektriniu įrankiu, neleiskite artyn vaikų ir pašalinių asmenų.** Jie gali blaškyti dėmesį ir dėl to galite nesuvaldyti įrankio.

2. Elektros sauga

- a. **Elektrinių įrankių kištukai privalo atitikti elektros lizdus. Niekada niekaip nemodifikuokite kištuko. Su įžemintais elektriniais įrankiais niekada nenaudokite jokių kištukų adapterių.** Nemodifikuoti, originalūs kištukai ir juos atitinkantys elektros lizdai sumažins elektros smūgio pavojų.
- b. **Venkite sąlyčio su įžemintais paviršiais, pvz., vamzdžiais, radiatoriais, viryklėmis ir šaldytuvais.** Kai kūnas įžemintas, didėja elektros smūgio pavojus.
- c. **Nedirbkite šiuo įrankiu lietuje arba esant drėgnoms oro sąlygoms.** Į elektrinį įrankį patekus vandens, didėja elektros smūgio pavojus.
- d. **Atsargiai elkitės su maitinimo kabeliu. Niekada neneškite elektrinio įrankio už kabelio, taip pat netraukite už kabelio kištuko iš lizdo. Saugokite kabelį nuo**

karščio, alyvos, aštrių kraštų arba judančių dalių. Pažeisti arba susinarpioję kabeliai didina elektros smūgio pavojų.

- e. **Naudodami elektrinius įrankius lauke, naudokite tam pritaikytą ilginimo kabelį.** Naudojant darbui lauke tinkamą kabelį, sumažėja elektros smūgio pavojus.
 - f. **Jei elektrinį įrankį neišvengiamai reikia naudoti drėgnoje aplinkoje, naudokite maitinimo šaltinį, apsaugotą liekamosios elektros srovės įtaisu (RCD).** Naudojant RCD, mažėja elektros smūgio pavojus.
3. **Asmens sauga**
 - a. **Dirbdami elektriniu įrankiu, būkite budrūs, žiūrėkite, ką darote ir vadovaukitės sveika nuovoka. Nenaudokite elektrinio įrankio pavargę arba apsvaigę nuo narkotikų, alkoholio ar vaistų.** Akimirką nukreipus dėmesį, dirbant su elektriniais įrankiais galima sunkiai susižaloti.
 - b. **Dėvėkite asmenines apsaugos priemones. Visada naudokite akių apsaugos priemones.** Apsauginės priemonės, pvz., dulkių kaukė, apsauginiai batai neslidžiais padais, šalmas ar ausų apsaugos, naudojamos atitinkamomis sąlygomis, mažina susižeidimo pavojų.
 - c. **Būkite atsargūs, kad netyčia nepaleistumėte įrenginio. Prieš prijungdami įrankį prie maitinimo tinklo ir (arba) įdėdami akumuliatorių, prieš paimdami ar nešdami įrankį, visuomet patikrinkite, ar išjungtas jo jungiklis.** Nešant elektrinius įrankius uždėjus pirštą ant jų jungiklio arba įjungiant įrankius į elektros tinklą, kai jų jungikliai yra įjungti, gali nutikti nelaimingų atsitikimų.
 - d. **Prieš įjungdami elektrinį įrankį, pašalinkite nuo jo visus reguliavimo raktus ar veržliarakčius.** Neištraukę veržliarakčio ar raktų iš besisukančios elektros įrankio dalies, rizikuojate susižeisti.
 - e. **Nesiekite per toli. Visuomet stovėkite tvirtai ir išlaikykite pusiausvyrą.** Taip galėsite lengviau suvaldyti elektrinį įrankį netikėtose situacijose.
 - f. **Dėvėkite tinkamą aprangą. Nedėvėkite laisvų drabužių arba papuošalų. Plaukus, drabužius ir pirštines laikykite atokiau nuo judančių dalių.** Judančios dalys gali įtraukti laisvus drabužius, papuošalus ar ilgus plaukus.
 - g. **Jei yra įrenginių, skirtų prijungti dulkių trauktuvus ir dulkių surinkimo prietaisus,**

būtinai juos prijunkite ir tinkamai naudokite. Naudojant dulkių surinkimo įrenginius, galima sumažinti su dulkelėmis susijusius pavojus.

4. **Elektrinių įrankių naudojimas ir priežiūra**
 - a. **Per daug neapkraukite elektrinio įrankio. Darbui atlikti naudokite tinkamą elektrinį įrankį.** Tinkamu elektrinių įrankiu geriau ir saugiau atliksite darbą tokiu greičiu, kuriam jis yra numatytas.
 - b. **Nenaudokite elektrinio įrankio, jei jungiklis jo neįjungia arba neišjungia.** Bet kuris elektrinis įrankis, kurio negalima valdyti jungikliu, yra pavojingas – jį privaloma pataisyti.
 - c. **Prieš atlikdami bet kokius reguliavimo, priedų keitimo arba paruošimo sandėliuoti darbus, atjunkite šį elektrinį įrankį nuo energijos šaltinio ir (arba) ištraukite akumuliatorių.** Tokios apsauginės priemonės sumažina pavojų netyčia įjungti elektrinį įrankį.
 - d. **Nenaudojamus elektrinius įrankius laikykite vaikams nepasiekiamoje vietoje ir neleiskite jo naudoti su šiuo elektriniu įrankiu arba šiomis instrukcijomis nesusipažinusiems asmenims.** Neparengtų naudotojų rankose elektriniai įrankiai kelia pavojų.
 - e. **Rūpestingai prižiūrėkite elektrinius įrankius.** Patikrinkite, ar tinkamai sulūžusios ir nestringa judančios dalys, ar nėra sulūžusių dalių ir kitų gedimų, kurie galėtų turėti įtakos elektrinių įrankių veikimui. Jei elektrinis įrankis apgadintas, prieš naudojant jį reikia sutaisyti. Dėl netinkamai prižiūrimų elektrinių įrankių įvyksta daug nelaimingų atsitikimų.
 - f. **Pjovimo įrankiai turi būti aštrūs ir švarūs.** Tinkamai prižiūrimi pjovimo įrankiai aštriomis pjovimo briaunomis mažiau strigs, juos bus lengviau valdyti.
 - g. **Naudokite elektrinius įrankius, papildomus įtaisus ir smulkias įrankių dalis vadovaudamiesi šia naudojimo instrukcija, atsižvelgdami į darbo sąlygas bei darbą, kurį reikia atlikti.** Jei elektrinį įrankį naudosite ne pagal paskirtį, gali susidaryti pavojinga situacija.
5. **Akumuliatorių įrankių naudojimas ir priežiūra**
 - a. **Įkraukite naudodami tik gamintojo nurodytą įkroviklį.** Vieno tipo akumuliatoriui tinkantis

įkroviklis, naudojamas kitam akumuliatoriui įkrauti, gali sukelti gaisro pavojų.

- b. **Elektrinius įrankius naudokite tik su specialiai jiems skirtais akumuliatoriais.** Naudojant kitus akumuliatorius, galima susižeisti arba sukelti gaisrą.
 - c. **Kai akumuliatorius nenaudojamas, laikykite jį atokiai nuo kitų metalinių daiktų, pvz., sąvaržėlių, monetų, raktų, vinių, sraigčių ir kitų mažų metalinių daiktų, dėl kurių gali kilti trumpasis jungimas tarp kontaktų.** Sulietę akumuliatoriaus kontaktus galite nusideginti arba sukelti gaisrą.
 - d. **Netinkamai naudojant, iš akumuliatoriaus gali ištekėti skysčio; venkite sąlyčio su juo.** Jei sąlytis atsitiktinai įvyko, gausiai nuplaukite vandeniu. Jei skysčio pateko į akis, papildomai kreipkitės į gydytoją. Iš akumuliatoriaus ištekėjęs skystis gali sudirginti arba nudeginti.
6. **Priežiūra**
 - a. **Šį elektrinį įrankį privalo prižiūrėti kvalifikuotas remonto specialistas, naudodamas originalias atsargines dalis.** Taip užtikrinsite saugų elektrinio įrankio veikimą.

Papildomi elektrinių įrankių saugos įspėjimai



Įspėjimas! Papildomi grandininiai pjūklų saugos įspėjimai

- ♦ **Laikykite visas kūno dalis atokiai nuo besisukančio grandininio pjūklo. Prieš įjungdami grandininį pjūklą, įsitinkite, kad jis nieko neliečia.** Vos akimirka nukreipus dėmesį šalin, dirbant grandininio pjūklu, jis gali įtraukti jūsų drabužius arba sužaloti.
- ♦ **Visada laikykite grandininį pjūklą dešiniąja ranka paėmę už galinės rankenos, o kairiąja – už priekinės rankenos.** Jei laikysite grandininį pjūklą sukeitę rankas vietomis, padidės pavojus susižaloti. To niekada nedarykite!
- ♦ **Laikykite elektrinį įrankį tik už izoliuotų, suimti skirtų paviršių, nes pjovimo grandinė gali užkabinti paslėptus laidus.** Pjovimo grandinei prisilietus prie laido, kuriuo teka elektros srovė, neizoliuotos metalinės elektrinio įrankio dalys gali nutrenkti operatorių.
- ♦ **Dėvėkite apsauginius akinius ir klausos apsaugos priemones. Rekomenduojama**

naudoti papildomas galvos, rankų, kojų ir pėdų apsaugos priemonės. Dėvėdami tinkamus apsauginius drabužius, sumažinsite susižalojimo skriejančiomis nuolaužomis arba dėl atsitiktinio sąlyčio su pjūklo grandine pavojų.

- ♦ **Nedirbkite grandininio pjūklu būdami medyje.** Dirbant grandininio pjūklu medyje, galima susižaloti.
- ♦ **Stovėkite užtikrintai ir dirbkite grandininio pjūklu tik ant tvirto, saugaus ir lygaus pagrindo.** Dirbant ant slidaus ar nestabilaus pagrindo, pvz., kopėčių, galima prarasti pusiausvyrą arba grandininio pjūklo kontrolę.
- ♦ **Pjudami įtemptą šaką, atminti, kad ji gali atšokti.** Atleidus medienos pluošto įtempį, atšokanti šaka gali suduoti operatoriui ir (arba) galima netikėtai prarasti grandininio pjūklo kontrolę.
- ♦ **Pjudami krūmokšnius ir sodinukus, būkite itin atidūs.** Grandininis pjūklas gali įtraukti liaunas šakas ir kamienus bei pliaukštelėti jomis per jūsų kūną arba jūs galite prarasti pusiausvyrą.
- ♦ **Neškite grandininį pjūklą paėmę už priekinės rankenos. Įrenginys turi būti išjungtas ir nusuktas nuo jūsų kūno. Prieš vežant, nešant arba padedant grandininį pjūklą sandėliuoti, būtina sumontuoti kreipiamosios juostos dangtį.** Tinkamai tvarkant grandininį pjūklą, sumažės atsitiktinio sąlyčio su judančia pjūklo grandine pavojus.
- ♦ **Vadovaukitės instrukcijomis, kaip tepti, įtempti grandinę ir keisti priedus.** Netinkamai įtempta arba sutepta grandinė gali trūkti arba gali padidėti atatrakos pavojus.
- ♦ **Rankenos turi būti sausos, švarios, nealyvuotos ir netepaluotos.** Tepaluotos rankenos bus slidžios ir kils pavojus prarasti kontrolę.
- ♦ **Pjunkite tik medieną. Nenaudokite grandininio pjūklo kitais tikslais nei numatyta. Pavyzdžiui, nenaudokite grandininio pjūklo plastikui, mūriui ir nemedinėms statybinėms konstrukcijoms pjauti.** Jei grandininį pjūklą naudosite ne pagal paskirtį, gali susidaryti pavojinga situacija.

Atatrakos priežastys ir operatoriaus prevencinės priemonės

Atatranka gali įvykti, kai kreipiamosios juostos priekinė dalis ar galiukas paliečia objektą arba pjaunamas medinis raudosinis užsidaro ir suspaudžia įpovoje pjūklo grandinę.

Galiuko sąlyčio metu atskirais atvejais gali įvykti staigi atvirkštinė reakcija ir kreipiamoji juosta gali būti atmesta aukštyn ir atgal link operatoriaus.

Suspaudus pjūklo grandinę išilgai kreipiamosios juostos viršutinės dalies, kreipiamoji juosta gali būti staigiai pastumta atgal link operatoriaus.

Įvykus bet kuriai iš šių reakcijų, galite prarasti grandininio pjūklo kontrolę ir rimtai susižaloti.

Pernelyg nepasikliaukite grandininio pjūklo įtaisais saugos įtaisais. Naudodami grandininį pjūklą, turite imtis iniciatyvos užtikrinti, kad pjaunant nepasitaikytų nelaimingų atsitikimų ir susižalojimų. Atatranka – netinkamo įrankio naudojimo ir (arba) netinkamų darbo tvarkos ar sąlygų padarinys. Jos galima išvengti imantis tinkamų toliau nurodytų atsargumo priemonių:

- ♦ **Laikykite įrenginį tvirtai, nykščiais ir pirštais apimdami grandininio pjūklo rankenas. Paėmę grandininį pjūklą abiem rankomis, atsistokite taip, kad jūsų kūnas bei ranka netrukdytų priešintis atatrakos jėgoms.** Operatorius gali suvaldyti atatrakos jėgas, jei imsis tinkamų atsargumo priemonių. Nepaleiskite grandininio pjūklo.
- ♦ **Nesiekite per toli ir nepjunkite didesniame nei pečių aukštyje.** Taip išvengsite nepageidaujamo galiuko sąlyčio ir galėsite geriau kontroliuoti grandininį pjūklą netikėtose situacijose.
- ♦ **Naudokite tik gamintojo nurodytas atsargines kreipiamąsias juostas ir grandines.** Sumontavus netinkamą atsarginę kreipiamąją juostą arba grandinę, ši gali trūkti ir (arba) sukelti atatranką.
- ♦ **Vykdykite pjūklo grandinės gamintojo galandimo ir techninės priežiūros instrukcijas.** Sumažinus gylio matuoklio aukštį, gali padidėti atatranka.
- ♦ Atsitrenkus į metalą, cementą ar kokią nors kitą kietą medžiagą, esančią šalia medienos arba giliai joje, gali įvykti atatranka.
- ♦ Be to atatranka gali įvykti ir dėl atšipusios arba laisvos grandinės.
- ♦ Nebandykite kišti įrankio į ankstesnę įpovą. Kitaip gali įvykti atatranka. Kaskart darykite naują pjūvį.

Grandininio pjūklo saugos rekomendacijos

- ♦ Primygtinai rekomenduojame pirmą kartą naudojantiems įrenginį išklausyti patyrusio naudotojo grandininio pjūklo ir apsauginės įrangos praktinio naudojimo instrukcijų. Pradinę praktiką reikia atlikti pjaunant rąstus ant ožio arba lopšio.

- ♦ Rekomenduojame prieš nešant grandininį pjūklą ištraukti akumuliatorių ir pasirūpinti, kad pjūklo grandinė būtų nukreipta atgal.
- ♦ Tinkamai prižiūrėkite nenaudojamą grandininį pjūklą. Nesandėliuokite grandininio pjūklo nenuėmę pjūklo grandinės ir kreipiamosios juostos. Šias dalis reikia laikyti panardintas alyvoje. Sandėliuokite visas grandininio pjūklo dalis sausoje, saugioje ir vaikams nepasiekiamoje vietoje.
- ♦ Rekomenduojame prieš sandėliuojant ištuštinti alyvos bakelį.
- ♦ Tvirtai stovėkite ant kojų ir iš anksto sugalvokite, kur saugiai pasitrauksite nuo krentančio medžio arba šakų.
- ♦ Naudokite pleištus, kad galėtumėte kontroliuoti, kur kris medžiai, ir kreipiamoji juosta bei pjūklo grandinė neįstrigtų pjūvyje.
- ♦ Tinkamai prižiūrėkite pjūklo grandinę. Pasirūpinkite, kad pjūklo grandinė būtų aštri ir gerai priglundusi prie kreipiamosios juostos. Užtikrinkite, kad pjūklo grandinė ir kreipiamoji juosta būtų švarios ir gerai suteptos. Rankenos turi būti sausos, švarios, nealyvuotos ir netepaluotos.

Venkite pajuti:

- ♦ paruoštą medieną;
- ♦ žemę;
- ♦ vielinę tvorą, vinis ir pan.

Papildomi nurodymai dėl saugos

- ♦ Pasirūpinkite, kad kas nors būtų šalia (saugiu atstumu) ir galėtų pagelbėti nelaimingo atsitikimo atveju.
- ♦ Jei dėl bet kokios priežasties turite paliesti pjūklo grandinę, pasirūpinkite, kad grandininis pjūklas būtų atjungtas nuo elektros tinklo.
- ♦ Šio gaminio skleidžiamas triukšmas gali viršyti 85 dB(A). Taigi, rekomenduojame imtis tinkamų priemonių klausai apsaugoti.
- ♦ **Dirbant gaminiu, grandinės juosta gali įkaisti, todėl būkite atsargūs.**

Kitų asmenų sauga

- ♦ Šis prietaisas neskirtas naudoti asmenims (įskaitant vaikus) su ribotais fiziniais, jutimniais arba psichiniais gebėjimais, taip pat – patirties arba žinių stokojantiems asmenims, nebent juos prižiūri ir išmokė naudotis prietaisu asmuo, atsakingas už jų saugą.
- ♦ Prižiūrėkite vaikus, kad jie nežaistų su šiuo prietaisu.

Liekamieji pavojai

Naudojant šį įrankį, gali kilti liekamųjų pavojų, kurie gali būti nenurodyti pateiktuose saugos įspėjimuose. Šie pavojai gali kilti naudojant įrankį ne pagal paskirtį, ilgai naudojant įrankį ir pan.

Net ir pritaikius atitinkamus saugos nurodymus ir naudojant saugos įtaisus, tam tikrų liekamųjų pavojų išvengti neįmanoma. Galimi pavojai:

- ♦ susižalojimai prisilietus prie bet kurių besisukančių (judančių) dalių;
- ♦ susižalojimai keičiant bet kokias dalis, peilius arba priedus;
- ♦ žala, patiriama įrankį naudojant ilgą laiką. Jei įrankį reikia naudoti ilgą laiką, būtinai reguliariai darykite pertraukas;
- ♦ klausos pablogėjimas;
- ♦ sveikatai kylantys pavojai įkvėpus dulkių, susidariusių naudojant įrankį (pavyzdžiui, apdirbant medieną, ypač ažuolą, beržą ir MDF).

Vibracija

Techninių duomenų skyriuje ir atitikties deklaracijoje pateiktos deklaruotosios vibracijos emisijos vertės išmatuotos standartiniu bandymų būdu, pagal standartą EN 60745; jos gali būti naudojamos siekiant palyginti vienus įrankius su kitais. Deklaruojama vibracijos emisijos vertė taip pat gali būti naudojama preliminariam poveikiui įvertinti.

Įspėjimas! Elektrinio įrankio faktinio veikimo vibracijos emisija gali skirtis nuo nurodytojo dydžio, atsižvelgiant į tai, kokiais būdais naudojamas šis įrankis. Vibracijos lygis gali viršyti nurodytąjį lygį.

Vertinant vibracijos poveikį ir siekiant nustatyti apsaugos priemones, reikalaujamas pagal 2002/44/EB žmonių, darbe reguliariai naudojančių elektrinius įrankius, apsaugai, reikia atsižvelgti į vibracijos poveikio įvertinimą, faktines įrankio naudojimo sąlygas ir naudojimo būdus, taip pat reikia atsižvelgti į visas darbinio ciklo dalis, pvz., ne tik į įrankio naudojimo laiką, bet ir protarpus, kai įrankis būna išjungtas ir kai jis veikia laisvosiomis apsukomis.

Ant įrankio pateikiamos etiketės

Ant įrankio rasite pavaizduotas šias piktogramas:



Įspėjimas! Norėdami sumažinti susižeidimo pavojų, perskaitykite šį vadovą.



Dirbdami šiuo įrankiu, dėvėkite apsauginius arba darbinius akinius.



Dirbdami šiuo įrankiu, dėvėkite ausų apsaugos priemones.



Saugokite įrankį nuo lietaus arba didelės drėgmės.



Garantuotoji garso galia pagal direktyvą 2000/14/EB.



Atsargiai! Nepriveržkite per daug. Priveržkite ranka. Priveržkite tik pirštais.

Papildomi nurodymai dėl akumuliatorių ir įkroviklių saugos

Akumulatoriai

- ♦ Niekada jokiais būdais nebandykite jų atidaryti.
- ♦ Saugokite akumuliatorių nuo vandens.
- ♦ Nelaikykite tose vietose, kur temperatūra galėtų viršyti 40 °C.
- ♦ Įkraukite tik esant 10–40 °C aplinkos oro temperatūrai.
- ♦ Įkraukite tik su įrankiu pateiktu įkrovikliu.
- ♦ Utilizuodami akumuliatorius, vadovaukitės nurodymais, pateiktais skyriuje „Aplinkosauga“.



Nebandykite įkrauti apgadintų akumuliatorių.

Įkrovikliai

- ♦ BLACK+DECKER įkroviklį naudokite tik įrankio, su kuriuo jis pateiktas, akumuliatoriui įkrauti. Kiti akumulatoriai gali sprogti ir sužeisti jus bei padaryti žalos turtui.
- ♦ Niekada nebandykite įkrauti vienkartinį maitinimo elementų.
- ♦ Pažeistus kabelius nedelsdami pakeiskite naujais.
- ♦ Saugokite įkroviklį nuo vandens.
- ♦ Neatidarykite įkroviklio.
- ♦ Neardykite įkroviklio.



Šis įkroviklis skirtas naudoti tik patalpose.



Prieš pradėdami dirbti perskaitykite šį naudotojo vadovą.

Elektros sauga



Šis įkroviklis turi dvigubą izoliaciją, todėl įžeminimo laido nereikia. Visada patikrinkite, ar elektros tinklo įtampa atitinka rodiklių plokštelėje nurodytą įtampą. Niekada nebandykite keisti įkroviklio įprastu maitinimo kištuku.

- ♦ Jei maitinimo kabelis būtų pažeistas, siekiant išvengti pavojaus jį nedelsiant privalo pakeisti įgaliotojo „Black & Decker“ serviso centro darbuotojas.

Funkcijos

1. Įjungiklis / išjungiklis
2. Užrakinimo mygtukas
3. Alyvos pildymo angos dangtelis
4. Priekinis apsaugas
5. Grandinės įtempio reguliavimo žiedas
6. Grandinė
7. Kreipiamoji juosta
8. Grandinės dėklas
9. Grandinės reguliavimo užrakinimo rankenėlė
10. Grandinės dangčio mazgas
11. Alyvos lygio indikatorius
12. Akumulatorius

Surinkimas



Įspėjimas! Dirbdami grandininio pjūklų, būtina mūvėkite apsaugines pirštines.



Įspėjimas! Prieš pradėdami bet kokius elektrinių įrankių surinkimo arba techninės priežiūros darbus, išjunkite ir išimkite akumuliatorių.



Įspėjimas! Prieš surinkdami nuimkite kabelio dirželį, jungiantį grandinę su grandinės juosta.

Kaip sumontuoti kreipiamąją juostą ir grandinę (A–L pav.)

- ♦ Padėkite grandininį pjūklą ant stabilaus pagrindo (A pav.).
- ♦ Visiškai atlaisvinkite grandinės reguliavimo užrakinimo rankenėlę (9) (B pav.).
- ♦ Nuimkite grandinės dangčio mazgą (10) (C pav.).
- ♦ Sukite įtempio reguliavimo žiedą (5) prieš laikrodžio rodyklę iki galo, kol ant jo (5) esanti rodyklė susilygins su žyma ant grandinės dangčio mazgo (13) (D pav.).
- ♦ Sumontuokite grandinę (6) ant kreipiamosios juostos (7). Pasirūpinkite, kad pjūklų grandinės pjūvikiiai, esantys kreipiamosios juostos (7) viršutinėje dalyje, būtų nukreipti link priekio (E pav.).
- ♦ Sumontuokite grandinę (6) ant kreipiamosios juostos (7) ir patraukite ją, kad suformuotumėte kilpą vienoje pusėje, kreipiamosios juostos (7) galinėje dalyje.
- ♦ Nukreipkite grandinę (6) per pavaros žvaigždutę (14). Uždėkite kreipiamąją juostą (7) ant juostos tvirtinimo kaiščių (15) (F ir G pav.).
- ♦ Uždėkite grandinės dangčio mazgą (10) ant grandininio pjūklų (H pav.). Pasirūpinkite, kad rodyklės būtų sulygiuotos (I pav.).

- ♦ Sukite grandinės reguliavimo užrakinimo rankenėlę (9) pagal laikrodžio rodyklę, kad būtų pritvirtintas grandinės dangčio mazgas (10). Tada šiek tiek suveržkite (I pav.).
- ♦ Sukite grandinės reguliavimo užrakinimo rankenėlę (9) 180 laipsnių kampų prieš laikrodžio rodyklę, kad sumažintumėte įtempį (J pav.).
- ♦ Sukite grandinės įtempio reguliavimo žiedą (5) pagal laikrodžio rodyklę, kol grandinė (6) bus įtempta. Įsitikinkite, kad grandinė (6) yra glaudžiai priglundę prie kreipiamosios juostos (7) (K pav.).
- ♦ Patikrinkite įtempį kaip aprašyta toliau. Nepriveržkite per daug.
- ♦ Priveržkite grandinės reguliavimo užrakinimo rankenėlę (9) (L).

Grandinės įtempio patikra ir reguliavimas (K pav.)

Grandinės įtempį reikia tikrinti prieš pradėdant naudoti ir kas 10 naudojimo minučių.

- ♦ Išimkite akumuliatorių (12).
- ♦ Lengvai patraukite grandinę (6), kaip parodyta (K pav. intarpas). Įtempis tinkamas, kai grandinė (6) atsoka atgal, patempta 3 mm nuo kreipiamosios juostos (7). Tarp kreipiamosios juostos (7) ir grandinės (6) neturi būti tarpo (apačioje).

Pastaba. Nepriveržkite grandinės per daug, kadangi taip ji ims pernelyg intensyviai dėvėtis ir sutrumpės kreipiamosios juostos bei grandinės eksploatacija.

Pastaba. Kai grandinė nauja, dažnai tikrinkite jos įtempį (atjungę nuo elektros tinklo) per pirmąsias 2 naudojimo valandas, kadangi nauja grandinė šiek tiek iššįsta.

Kaip padidinti įtempį (J, K ir L pav.)

- ♦ Pasukite grandinės reguliavimo užrakinimo rankenėlę (9) 180 laipsnių kampų prieš laikrodžio rodyklę, kad sumažintumėte įtempį (J pav.).
- ♦ Grandinės įtempio reguliavimo žiedu (5) įtempkite grandinę (sukite pagal laikrodžio rodyklę, kad įtemptumėte) (K pav.).
- ♦ Priveržkite grandinės reguliavimo užrakinimo rankenėlę (9) (L pav.).

Kaip įdėti ir išimti akumuliatorių (M pav.)

- ♦ Norėdami įstatyti, sulygiuokite akumuliatorių (12) su įrankyje esančiu lizdu. Įkiškite akumuliatorių į lizdą ir stumkite, kol jis užsifiksuos (išgirsite spragtelėjimą).
- ♦ Norėdami išimti akumuliatorių, paspauskite jo atleidimo mygtukus (16), tuo pat metu traukdami akumuliatorių iš lizdo.

Naudojimas

Įspėjimas! Leiskite įrankiui veikti savo greičiu. Neperkraukite jo.

Akumulatoriaus įkrovimas (N pav.)

Akumuliatorių privaloma įkrauti prieš pirmą kartą naudojant įrankį ir kaskart, kai jame nepakanka energijos darbui, kurį pirmiau atlikti buvo lengva. Įkraunamas akumuliatorius gali įšilti; tai normalu ir nereiškia gedimo.

Įspėjimas! Akumulatoriaus negalima įkrauti, kai aplinkos temperatūra yra žemesnė nei 10 °C arba aukštesnė nei 40 °C. Rekomenduojama įkrauti esant maždaug 24 °C temperatūrai.

Pastaba. Įkroviklis neįkraus akumulatoriaus, jei elementų temperatūra bus žemesnė nei 10 °C arba aukštesnė nei 40 °C. Akumuliatorių reikia palikti įkroviklyje: įkroviklis automatiškai pradės įkrauti, kai elementų temperatūra pakils arba nukris iki reikiamos ribos.

- ♦ Norėdami įkrauti, įkiškite akumuliatorių (12) į įkroviklį (19). Akumuliatorių į įkroviklį pavyks įdėti tik vienu būdu. Per daug nespauskite. Pasirūpinkite, kad akumuliatorius būtų iki galo įkištas į įkroviklį.
- ♦ Prijunkite įkroviklį prie elektros tinklo ir įjunkite jį.

Pradės mirksėti įkrovimo indikatorius (18). Įkrovimas būna baigtas, kai įkrovimo indikatorius (18) ima šviesti nepertraukiamai. Įkroviklį ir akumuliatorių galima palikti sujungtus neribotam laikui. Retsykiais, kai įkroviklis vis papildomai įkrauna akumuliatorių, užsidega įkrovimo indikatorius.

- ♦ Išsekusius akumuliatorius įkraukite per 1 savaitę nuo išsikrovimo. Akumulatoriaus eksploatacijos trukmė ženkliai sumažės, jei jis bus laikomas iškrautas.

Akumulatoriaus palikimas įkroviklyje

Kai nuolat šviečia įkrovimo indikatorius, akumuliatorių galima palikti prijungtą prie įkroviklio. Įkroviklis nuolat palaikys maksimalų akumulatoriaus įkrovos lygį.

Įkroviklio diagnostika

Jei įkroviklis aptiks, kad akumuliatorius išsekęs arba sugadintas, įkrovimo indikatorius (18) ims greitai mirksėti raudona spalva. Atlikite šiuos veiksmus:

- ♦ Iš naujo įdėkite akumuliatorių (12).
- ♦ Jei įkrovimo indikatoriai ir toliau greitai mirksi raudona spalva, paimkite kitą akumuliatorių, kad nustatytumėte, ar tinkamai vyksta įkrovimo procesas.

- ♦ Jei pakeistas akumuliatorius įkraunamas tinkamai, vadinasi, originalus akumuliatorius yra defektinis ir jį reikia pristatyti į serviso centrą perdirbimui.
- ♦ Jei naujas akumuliatorius rodo tą pačią indikaciją kaip originalus, atiduokite įkroviklį į įgaliotąjį serviso centrą patikrai.

Pastaba. Akumuliatoriaus defekto nustatymas gali užtrukti iki 30 minučių. Jei akumuliatorius per karštas ar per šaltas, raudonas įkrovimo indikatorius ima pakaitomis mirksėti greitai ir lėtai, po vieną mirktelėjimą kiekvienu dažniu (ciklas kartojamas).

Pripildykite alyvos bakelį (O pav.)

- ♦ Nuimkite alyvos pildymo angos dangtelį (3) ir pripildykite bakelį rekomenduojamos grandinės alyvos. Alyvos lygis matosi alyvos lygio indikatoriuje (11). Sumontuokite alyvos pildymo angos dangtelį (3) atgal.
- ♦ Periodiškai išjunkite ir tikrinkite alyvos lygio indikatorius (11). Jei jis pripildytas iki mažiau nei ketvirtadalio, išimkite akumuliatorių iš grandininio pjūklo ir pripilkite tinkamos alyvos.

Grandinės sutepimas

Visos grandininio pjūklo eksploatacijos metu rekomenduojame naudoti tik „Black & Decker“ alyvą, kadangi maišant skirtingas alyvas gali suprastėti jų kokybė, o tai gali gerokai sutrumpinti pjūklo grandinės eksploataciją ir sukelti papildomų pavojų. Niekada nenaudokite panaudotos alyvos, tirštos alyvos arba itin skystos, siuvimo mašinoms skirtos alyvos. Jos gali apgadinti jūsų pjūklo grandinę. Pjūklo grandinę (6) reikia tepti prieš kiekvieną naudojimą, naudojant tik tinkamas rūšies alyvą (kat. Nr. A6023-QZ).

- ♦ Prieš kiekvieną pjovimą sutepinkite pjūklo grandinę (6), keturis kartus lėtai paspausdami alyvos pildymo angos dangtelio (3) iškilumą (17) (O pav.). Kaskart palaikykite iškilumą 1 sekundę.

Įjungimas (O pav.)

- ♦ Tvirtai suimkite grandininį pjūklą abiem rankomis. Nykščiu patraukite užrakinimo mygtuką (2) ir tada paspauskite įjungiklį / išjungiklį (1), kad įjungtumėte.
- ♦ Kai bus paleistas variklis, nukelkite nykštį nuo užrakinimo mygtuko (2) ir gerai suimkite rankeną.

Nespauskite įrankio per jėgą: leiskite jam pačiam veikti sava eiga. Jis veiks geriau ir saugiau tokia sparta, kokiai buvo suprojektuotas. Dėl per didelės jėgos bus ištempta pjūklo grandinė (6).

Jei pjūklo grandinė (6) arba kreipiamoji juosta (7) įstringa

- ♦ Išjunkite įrankį.
- ♦ Išimkite akumuliatorių (12).
- ♦ Atidarykite įpjovą pleištais, kad pašalintumėte kreipiamosios juostos (7) spaudimą. Nebandykite jėga išlaisvinti grandininio pjūklo.
- ♦ Pradėkite naują pjūvį.

Medžių pjovimas (P, Q ir R pav.)

Nepatyrusiems naudotojams medžių pjauti nerekomenduojama. Naudotojas gali susižaloti arba apgadinti turtą, nesugebėdamas tinkamai sukontroliuoti medžio kritimo krypties, pjaunant medis gali lūžti arba gali imti kristi pažeistos / sausos šakos. Saugus atstumas nuo pjaunamo medžio iki pašalinių asmenų, pastatų ir kitų objektų turi būti bent 2,5 karto didesnis nei medžio aukštis. Medis gali užkristi ant bet kokio pašalinio asmens, pastato arba objekto, patenkančio į šią zoną.

Prieš pjaudami medį:

- ♦ Patikrinkite, ar nėra jokių vietinių potvarkių bei reglamentų, draudžiančių arba kontroliuojančių medžių kirtimo procesus.
- ♦ Atsižvelkite į visas sąlygas, galinčias turėti įtakos kritimui:
 - ♦ kokia apytikslė kritimo kryptis;
 - ♦ koks natūralus medžio pokrypis;
 - ♦ ar nėra jokių neįprastai sunkių ar sugedusių šakos vietų;
 - ♦ ar aplink yra medžių ir kliūčių, įskaitant antžemines linijas ir požeminius drenažo vamzdžius;
 - ♦ koks vėjo greitis ir kryptis.
- ♦ Pasiruoškite saugiai pasitraukti nuo krentančių medžių bei šakų. Įsitikinkite, kad pasitraukimo kelyje nėra kliūčių, kurios neleistų ar trukdytų laisvai judėti. Atminkite: drėgna žolė ir ką tik nupjauto medžio žievė būna slidžios.
- ♦ Nebandykite pjauti medžių, kurių skersmuo viršija grandininio pjūklo pjovimo ilgį.
- ♦ Padarykite kryptinę įrantą, kuri lemtų kritimo kryptį.
- ♦ Medžio pagrinda padarykite horizontalią įpjovą, kurios gylis siektų nuo penktadalio iki trečdalyo medžio skersmens, statmenai su kritimo linija (P pav.).
- ♦ Padarykite antrąją įpjovą iš viršaus, kuri kirstų pirmąją, ir išpjaukite maždaug 45° įrantą.
- ♦ Padarykite vieną horizontalią kirtimo įpjovą iš kitos pusės, 25–50 mm aukščiau kryptinės įrantos centro (Q pav). Nepjaukite per kryptinę įrantą, nes taip galite prarasti kritimo krypties kontrolę.

- ♦ Įkalkite pleišną arba pleištus į kirtimo įpjovą, kad atidarytumėte ją ir nuverstumėte medį (R pav.).

Medžių genėjimas

Patikrinkite, ar nėra jokių vietinių potvarkių bei reglamentų, draudžiančių arba kontroliuojančių medžių šakų genėjimo procesus. Genėti leidžiama tik patyrusiems naudotojams, nes kyla padidintas pavojus, kad pjūklo grandinė bus suspausta ir įvyks atitranka.

Prieš pradėdami genėti, atsižvelkite į sąlygas lemiančias kritimo kryptį:

- ♦ koks pjaunamos šakos ilgis ir svoris;
- ♦ ar nėra jokių neįprastai sunkių ar sugedusių šakos vietų;
- ♦ ar yra aplinkinių medžių ir kliūčių, įskaitant aukščiau esančias kliūtis;
- ♦ koks vėjo greitis ir kryptis.
- ♦ ar šaka susipynusi su kitomis šakomis.

Operatorius turi įvertinti prieigą prie medžio šakos ir kritimo kryptį. Medžių šakos paprastai linksta į medžio kamieną. Pavojus kyla ne tik naudotojui, bet ir apačioje esantiems pašaliniais, objektams bei turtui.

- ♦ Siekdami išvengti pleišėjimo, pirmąją įpjovą atlikite aukštyn, iki trečdalis šakos skersmens.
- ♦ Antrąją įpjovą atlikite žemyn, iki pat pirmosios.

Rąstų pjovimas (S, T ir U pav.)

Pjovimo pobūdis priklauso nuo to, kaip rąstas atremtas.

Jei įmanoma, naudokite ožį. Visada pradėkite pjauti grandininiam pjūklui veikiant ir kaištiniam buferiui (20) liečiant medieną (S pav.). Norėdami užbaigti pjūvį, pasukite kaištinį buferį į medieną.

Atremtas per visą ilgį:

- ♦ Pjaukite žemyn, tačiau nepjaukite į žemę, nes taip pjūklo grandinė greitai atšips.

Atremtas abiejuose galuose:

- ♦ Pirmiausia įpjaukite trečdalį žemyn, kad išvengtumėte pleišėjimo. Tada pjaukite aukštyn iki pirmosios įpjovos.

Atremtas viename gale:

- ♦ Pirmiausia įpjaukite trečdalį aukštyn, kad išvengtumėte pleišėjimo. Tada pjaukite žemyn.

Nuolydyje:

- ♦ Visada stovėkite įkalnės kryptimi.

Kai pjaunate ant žemės gulintį rąstą (T pav.):

- ♦ Užfiksuokite ruošinį kaladėmis arba pleištais.

Naudotojas arba pašalinis asmuo neturi fiksuoti rąsto sėdėdamas arba stovėdamas ant jo. Pasirūpinkite, kad pjūklo grandinė nepaliestų žemės.

Naudojant ožį (U pav.):

Taip daryti primygtinai rekomenduojama, kai tik įmanoma.

- ♦ Stabiliai paguldykite rąstą. Visada pjaukite už ožio svirčių ribų. Ruošiniui įtvirtinti naudokite spaustuvus arba veržiklius.

Šakų genėjimas (V pav.)

Pašalinkite šakas nuo nukirsto medžio. Pjaudami šakas, palikite didesnes apatines, kad jos fiksuotų rąstą ant žemės.

Nupjaukite mažesnes šakas vienu kartu. Įtemptas šakas reikia pjauti iš apačios aukštyn, kad neįstrigtų grandininis pjūklas.

Pjaukite šakas iš kitos pusės, kad tarp šakos ir pjūklo būtų kamienas. Niekada nepjaukite tarp kojų, apžergę pjaunamą šaką.

Trikčių šalinimas

Problema	Galima priežastis	Galimas sprendimas
Įrankis neįsijungia	Nepaspaustas užrakinimo mygtukas.	Paspauskite užrakinimo mygtuką.
	Akumuliatorius neįdėtas	Įdėkite akumuliatorių
	Neįkrautas akumuliatorius	Įkraukite akumuliatorių
	Akumuliatorius įdėtas netinkamai	Išimkite akumuliatorių, tada įdėkite iš naujo
Grandinė nesustoja praėjus 2 sekundėms nuo įrankio išjungimo	Grandinė per laisva	Patikrinkite grandinės įtempį
Juosta / grandinė karštos / rūksta	Tuščias alyvos bakelis	Patikrinkite alyvos lygį bakelyje
	Užsikimšo grandinės juostoje įrengta alyvos anga	Išvalykite alyvos angą (21 – E pav.) ir griovelį aplink grandinės juostos kraštą.
	Grandinė per daug įtempta	Patikrinkite grandinės įtempį
	Reikia sutepti kreipiamosios juostos žvaigždutės priekinę dalį	Sutepkite kreipiamosios juostos žvaigždutės priekinę dalį

Problema	Galima priežastis	Galimas sprendimas
Grandinis pjūklas gerai nepjauna	Grandinė sumontuota atvirkščiai	Patikrinkite / modifikuokite grandinės kryptį
		Pagaląskite
Grandininis pjūklas nenaudoja alyvos	Bake yra šiukšlių	Išleiskite alyvą iš bakelio ir įpilkite naujos
	Užsikimšo dangtelyje įrengta alyvos anga	Pašalinkite šiukšles iš angos
	Šiukšlės grandinės juostoje	Pašalinkite šiukšles ir nuvalykite grandinės juostą
	Šiukšlės alyvos išvade	Pašalinkite šiukšles
Naudojant grandininis pjūklas staiga sustoja	Akumuliatorius išsekęs	Jei reikia, įkraukite akumuliatorių iš naujo
	Akumuliatorius įkaito per daug	Prieš tęsdami darbą arba vėl įkraudami palikite akumuliatorių atvėsti bent 30 minučių
	Apsauga nuo viršįtampio	Paleiskite grandininį pjūklą iš naujo. Leiskite įrankiui veikti savo greičiu. Neperkraukite jo.

Techninė priežiūra

Reguliariai prižiūrint užtikrinama ilga ir veiksminga įrankio eksploatacija. Rekomenduojame reguliariai vykdyti toliau nurodytas patikras.

Įspėjimas! Prieš imdamiesi bet kokių elektrinių įrankių techninės priežiūros darbų:

- ♦ Išjunkite ir atjunkite įrankį nuo elektros tinklo.

Alyvos lygis

Negalima leisti lygiui bakelyje nukristi žemiau ketvirčio.

Pjūklo grandinė ir kreipiamoji juosta

- ♦ Kas kelias naudojimo valandas ir prieš padėdami sandėliuoti nuimkite kreipiamąją juostą (7) bei pjūklo grandinę (6) ir gerai jas išvalykite.
- ♦ Pasirūpinkite, kad apsaugas būtų švarus, be šiukšlelių.
- ♦ Sutepkite alyva žvaigždutės priekinę dalį ir grandinės juostą per žvaigždutės tepimo angas (21) (E pav.). Taip kreipiamosios juostos bėgeliai dėvėsis tolygiai.

Pjūklo grandinės galandimas

Siekiant, kad įrankis veiktų maksimaliai efektyviai, svarbu užtikrinti, kad pjūklo grandinės dantys būtų aštrūs. Šios procedūros vykdymo rekomendacijas rasite galąstuvo pakete.

Susidėvėjusių pjūklo grandinių keitimas

Atsarginių pjūklo grandinių galima įsigyti iš mažmenininkų arba „Black & Decker“ serviso agentų. Visada naudokite originalias atsargines dalis.

Pjūklo grandinės aštrumas

Jei pjaunant pjūklo grandinės pjovikliai perbrauks per žemę arba vinį, iškart atšips.

Pjūklo grandinės įtempis

Reguliariai tikrinkite pjūklo grandinės įtempį.

Ką daryti prireikus remontuoti grandininį pjūklą.

Jūsų grandininis pjūklas pagamintas laikantis atitinkamų saugos reikalavimų. Remonto darbus turėtų atlikti tik kvalifikuotas asmuo, naudodamas originalias atsargines dalis, nes priešingu atveju tai gali kelti didelį pavojų naudotojui. Rekomenduojame saugiai laikyti šį naudotojo vadovą.

Aplinkosauga



Atskiras surinkimas. Šio gaminio negalima išmesti kartu su įprastomis buitinėmis atliekomis.

Jeigu vieną dieną nutartumėte, kad norite pakeisti šį „Black & Decker“ gaminį nauju arba jeigu jis jums daugiau nereikalingas, neišmeskite jo su kitomis buitinėmis atliekomis. Atiduokite šį gaminį į atskirą surinkimo punktą.



Rūšiuojant panaudotus gaminius ir pakuotes, sudaroma galimybė juos perdirbti ir panaudoti iš naujo. Tokiu būdu padėsite sumažinti aplinkos taršą ir naujų žaliavų poreikį.

Vietiniuose reglamentuose gali būti numatytas atskiras elektrinių gaminių surinkimas iš namų ūkių – savivaldybių atliekų surinkimo vietose arba juos, perkant naują gaminį, gali paimti mažmenininkai.

„Black & Decker“ surenka senus naudotus „Black & Decker“ prietaisus ir rūpinasi ekologišku jų utilizavimu. Norėdami pasinaudoti šia paslauga, grąžinkite savo gaminį bet kuriam įgaliotajam remonto agentui, kuris paims jį mūsų vardu.

Artimiausio remonto agento adresą sužinosite susisiekę su vietine „Black & Decker“ atstovybe, šiame

LIETUVIŲ

vadove nurodytu adresu. Be to, interneto tinklalapyje pateiktas įgaliotųjų „Black & Decker“ įrangos remonto agentų sąrašas bei tiksli informacija apie mūsų gaminių serviso centrus; jų kontaktinę informaciją rasite internete, adresu: www.2helpU.com.

Techniniai duomenys

		GKC1825L20 (H1)
Įtampa	V_{NS}	18
Juostos ilgis	mm	250
Maks. juostos ilgis	mm	250
Grandinės greitis (be apkrovos)	m/sm	3,5
Maks. pjovimo ilgis	mm	250
Alyvos bakelio talpa	ml	55
Svoris	kg	3,1

Akumulatorius		BL2018
Įtampa	V_{NS}	18
Talpa	Ah	2,0
Tipas		Ličio jonų

Įkroviklis		905902** (1 tipas)
Įvesties įtampa	V_{KS}	100–240
Išvesties įtampa	V_{NS}	8–20
Srovės stipris	mA	400
Apytikslė įkrovimo trukmė	val.	5

Garso slėgio lygis pagal standartą EN 60745:

L_{BA} (garso slėgis) 70,5 dB(A), paklaida (K) 1,5 dB(A),

L_{WA} (garso galia) 90,5 dB(A), paklaida (K) 1,5 dB(A)

Bendros vibracijos vertės (trიაšio vektorius suma)

pagal EN 60745:

Vibracijos emisijos vertė (a_{hv}) 4,49 m/s², paklaida (K) 1,5 m/s²

EB atitikties deklaracija

MAŠINŲ DIREKTYVA
APLINKOS TRIUKŠMO DIREKTYVA



GKC1825L20

„Black & Decker“ deklaruoja, kad šie gaminiai, aprašyti „Techninių duomenų“ skyriuje, atitinka: 2006/42/EB, EN 60745-1, EN 60745-2-13.

2006/42/EB, grandininis pjūklas, IV priedas
„DEKRA Certification B.V.“, Utrechtseweg 310,
6802 ED Arnhem, The Netherlands (Nyderlandai)
Paskelbtosios įstaigos Nr.: 0344

Garso galios lygis pagal direktyvą
2000/14/EB (13 straipsnis, III priedas):

L_{WA} (išmatuotasis garso galios lygis) 90,5 dB(A)
Paklaida (K) 1,5 dB(A)

L_{WA} (garantuotasis garso galios lygis) 92 dB(A)

Šie gaminiai taip pat atitinka direktyvas 2014/30/ES ir 2011/65/ES. Dėl papildomos informacijos prašome kreiptis į „Black & Decker“ įgaliotąjį atstovą toliau nurodytu adresu arba žr. vadovo pabaigoje pateiktą informaciją.

Toliau pasirašęs asmuo yra atsakingas už techninės bylos sukūrimą ir pateikia šią deklaraciją „Black & Decker“ vardu.

R. Laverick
Technikos direktorius
Black & Decker Europe
210 Bath Road, Slough
Berkshire, SL1 3YD
United Kingdom (Jungtinė Karalystė)
2014-06-30

Paredzētā lietošana

Šis BLACK+DECKER™ motorzāģis ir paredzēts koku atzarošanai un gāšanai, kā arī baļķu zāģēšanai. Šis instruments ir paredzēts tikai personīgai lietošanai.

Drošības norādījumi

Vispārīgi elektroinstrumenta drošības brīdinājumi



Brīdinājums! Izlasiet visus drošības brīdinājumus un norādījumus. Ja netiek ievēroti turpmāk redzami brīdinājumi un norādījumi, var gūt elektriskās strāvas triecienu, izraisīt ugunsgrēku un/vai gūt smagus ievainojumus.

Saglabājiet visus brīdinājumus un norādījumus turpmākām uzziņām. Termins „elektroinstrumenti” visos turpmākajos brīdinājumos attiecas uz elektroinstrumentu (ar vadu), ko darbina ar elektrības palīdzību, vai ar akumulatoru darbināmu elektroinstrumentu (bez vada).

1. Darba zonas drošība

- a. **Rūpējieties, lai darba zona būtu tīra un labi apgaismota.** Nesakārtotā un vāji apgaismotā darba zonā var izraisīt negadījumus.
- b. **Elektroinstrumentus nedrīkst darbināt sprādzienbīstamā vidē, piemēram, viegli uzliesmojošu šķidrumu, gāzu vai putekļu tuvumā.** Elektroinstrumenti rada dzirksteles, kas var aizdedzināt putekļus vai izgarojumu tvaikus.
- c. **Strādājot ar elektroinstrumentu, neļaujiet tuvumā atrasties bērniem un nepiederošām personām.** Novēršot uzmanību, jūs varat zaudēt kontroli pār instrumentu.

2. Elektrodrošība

- a. **Elektroinstrumenta kontaktdakšai jāatbilst kontaktligzdai. Kontaktdakšu nekādā gadījumā nedrīkst pārveidot. Iezemētiem elektroinstrumentiem nedrīkst izmantot pārejas kontaktdakšas.** Nepārveidotas kontaktdakšas un piemērotas kontaktligzdas rada mazāku elektriskās strāvas triecienu risku.
- b. **Nepieskarieties iezemētām virsmām, piemēram, caurulēm, radiatoriem, plītiem un ledusskapjiem.** Ja jūsu ķermenis ir iezemēts, pastāv lielāks elektriskās strāvas triecienu risks.
- c. **Elektroinstrumentus nedrīkst pakļaut lietus vai mitru laika apstākļu iedarbībai.** Ja elektroinstrumentā iekļūst ūdens, palielinās

elektriskās strāvas triecienu risks.

- d. **Lietojiet vadu pareizi. Nekad nepārnēsājiet, nevelciet vai neatvienojiet elektroinstrumentu no kontaktligzdas, turot to aiz vada. Netuviniet vadu karstuma avotiem, eļļai, asām šķautnēm vai kustīgām detaļām.** Ja vads ir bojāts vai sapinies, pastāv lielāks elektriskās strāvas triecienu risks.
 - e. **Strādājot ar elektroinstrumentu ārpus telpām, izmantojiet tādu pagarinājuma vadu, kas paredzēts lietošanai ārpus telpām.** Izmantojot vadu, kas paredzēts lietošanai ārpus telpām, pastāv mazāks elektriskās strāvas triecienu risks.
 - f. **Ja elektroinstrumentu nākas ekspluatēt mitrā vidē, ierīkojiet elektrobarošanu ar noplūdstrāvas aizsargierīci.** Lietojot noplūdstrāvas aizsargierīci, mazinās elektriskās strāvas triecienu risks.
- ### 3. Personīgā drošība
- a. **Elektroinstrumenta lietošanas laikā esat uzmanīgs, skatieties, ko jūs darāt, rīkojieties saprātīgi. Nelietojiet elektroinstrumentu, ja esat noguris vai atrodaties narkotiku, alkohola vai medikamentu ietekmē.** Pat viens mirklis neuzmanības elektroinstrumentu ekspluatācijas laikā var izraisīt smagus ievainojumus.
 - b. **Lietojiet individuālos aizsardzības līdzekļus. Vienmēr valkājiet acu aizsargus.** Attiecīgos apstākļos lietojot aizsardzības līdzekļus, piemēram, putekļu masku, aizsargapavus ar neslīdošu zoli, aizsargķiveri vai ausu aizsargus, samazinās risks gūt ievainojumus.
 - c. **Nepieļaujiet nejausu iedarbināšanu. Pirms instrumenta pievienošanas kontaktligzdai un/vai akumulatora pievienošanas, instrumenta pacelšanas vai pārnēsāšanas pārbaudiet, vai slēdzis ir izslēgtā pozīcijā.** Ja elektroinstrumentu pārnēsājat, turot pirkstu uz slēdža, vai ja kontaktligzdai pievienojat elektroinstrumentu ar ieslēgtu slēdži, var rasties negadījumi.
 - d. **Pirms elektroinstrumenta ieslēgšanas noņemiet no tā visas regulēšanas atslēgas vai uzgriežņu atslēgas.** Ja elektroinstrumenta rotējošajai daļai ir piestiprināta uzgriežņu atslēga vai regulēšanas atslēga, var gūt ievainojumus.
 - e. **Nesniedzieties pārāk tālu. Vienmēr cieši stāviet uz piemērota atbalsta**

un saglabājiet līdzsvaru. Tādējādi neparedzētās situācijās daudz labāk varat saglabāt kontroli pār elektroinstrumentu.

- f. **Valkājiet piemērotu apģērbu. Nevalkājiet pārāk brīvu apģērbu vai rotaslietas. Netuviniet matus, apģērbu un cimdus kustīgām detaļām.** Brīvs apģērbs, rotaslietas vai gari mati var ieķerties kustīgajās detaļās.
 - g. **Ja instrumentam ir paredzēts pievienot putekļu atsūkšanas un savākšanas ierīces, tās jāpievieno un jālieto pareizi.** Lietojot putekļu savākšanas ierīci, var mazināt putekļu kaitīgo ietekmi.
4. **Elektroinstrumenta ekspluatācija un apkope**
 - a. **Nelietojiet elektroinstrumentu ar spēku. Izmantojiet konkrētam gadījumam piemērotu elektroinstrumentu.** Ar pareizi izvēlētu elektroinstrumentu tā efektivitātes robežās paveiksiet darbu daudz labāk un drošāk.
 - b. **Neekspluatējiet elektroinstrumentu, ja to ar slēdzi nevar ne ieslēgt, ne izslēgt.** Ja elektroinstrumentu nav iespējams kontrolēt ar slēdža palīdzību, tas ir bīstams un ir jāsalabo.
 - c. **Pirms elektroinstrumentu regulēšanas, piederumu nomainīšanas vai novietošanas uzglabāšanā atvienojiet kontaktdakšu no barošanas avota un/ vai no elektroinstrumenta izņemiet akumulatoru.** Šādu profilaktisku drošības pasākumu rezultātā mazinās nejaušas elektroinstrumenta iedarbināšanas risks.
 - d. **Glabājiet elektroinstrumentus, kas netiek darbināti, bērniem nepieejamā vietā un neatļaujiet tos ekspluatēt personām, kas nav apmācītas to lietošanā vai nepārzina šos norādījumus.** Elektroinstrumenti ir bīstami, ja tos ekspluatē neapmācītas personas.
 - e. **Veiciet elektroinstrumentu apkopi. Pārbaudiet, vai kustīgās detaļas ir pareizi savienotas un nostiprinātas, vai detaļas nav bojātas, kā arī vai nav kāds cits apstāklis, kas varētu ietekmēt elektroinstrumenta darbību. Ja instruments ir bojāts, pirms ekspluatācijas tas ir jāsalabo.** Daudzu negadījumu cēlonis ir tādi elektroinstrumenti, kam nav veikta pienācīga apkope.
 - f. **Regulāri uzasiniet un tīriet griežņus.** Ja griežņiem ir veikta pienācīga apkope un tie ir uzasināti, pastāv mazāks to iestrēgšanas risks, un tos ir vieglāk vadīt.

- g. **Elektroinstrumentu, tā piederumus, detaļas u. c. ekspluatējiet saskaņā ar šiem norādījumiem, ņemot vērā darba apstākļus un veicamā darba specifiku.** Lietojot elektroinstrumentu tam neparedzētiem mērķiem, var rasties bīstama situācija.
5. **Akumulatora ekspluatācija un apkope**
 - a. **Uzlādējiet tikai ar ražotāja noteikto lādētāju.** Ja ar lādētāju, kas paredzēts vienam akumulatora veidam, tiek lādēts cita veida akumulators, var izcelties ugunsgrēks.
 - b. **Lietojiet elektroinstrumentus tikai ar paredzētajiem akumulatoriem.** Ja izmantojat citus akumulatorus, var rasties ievainojuma un ugunsgrēka risks.
 - c. **Kamēr akumulators netiek izmantots, uzglabājiet to drošā attālumā no metāla priekšmetiem, piemēram, papīra saspraudēm, monētām, atslēgām, naglām, skrūvēm vai līdzīgiem maziem metāla priekšmetiem, kuri var savienot abas spaiļes.** Saskaroties akumulatora spaiļēm, rodas īssavienojums, kas var izraisīt apdegumus vai ugunsgrēku.
 - d. **Nepareizas lietošanas gadījumā šķidrums var iztecēt no akumulatora, — nepieskarieties tam. Ja nejausi pieskārāties šķidrumam, noskalojiet saskarsmes vietu ar ūdeni. Ja šķidrums nonāk acīs, meklējiet arī medicīnisku palīdzību.** Šķidrums, kas iztecējis no akumulatora, var izraisīt kairinājumu vai apdegumus.
 6. **Apkalpošana**
 - a. **Elektroinstrumentam apkopi drīkst veikt tikai kvalificēts remonta speciālists, izmantojot tikai oriģinālās rezerves daļas.** Tādējādi tiek saglabāta elektroinstrumenta drošība.

Elektroinstrumenta papildu drošības brīdinājumi



Brīdinājums! Papildu drošības brīdinājumi motorzāģiem

- ♦ **Netuviniet ķermeņa daļas motorzāģim, kad tā motors darbojas. Pirms motorzāģa iedarbināšanas pārliecinieties, vai tā ķēde nekam nepieskaras.** Pat viens mirklis neuzmanības, strādājot ar motorzāģi, var būt par iemeslu tam, ka motorzāģī ieķeras apģērbs vai kāda ķermeņa daļa.

- ♦ **Ar labo roku satveriet motorzāģa aizmuģures rokturi, bet ar kreiso roku — priekšējo rokturi.** Samainot rokas vietām un šādi turot zāģa rokturus, palielinās ievainojumu risks — šādi nekad neturiet motorzāģi.
- ♦ **Turiet elektroinstrumentu tikai aiz izolētajām satveršanas virsmām, jo motorzāģa asmens var saskarties ar apslēptu elektroinstalāciju.** Ja motorzāģa ķēde saskaras ar vadiem, kuros ir strāva, visas instrumenta ārējās metāla virsmas vada strāvu un rada elektriskās strāvas trieciena risku.
- ♦ **Valkājiet aizsargbrilles un ausu aizsargus. Ieteicams lietot arī citus aizsardzības līdzekļus galvas, roku, kāju un pēdu aizsardzībai.** Piemērots aizsargapģērbs mazina ievainojumu risku, ko rada gaisā izsviesti priekšmeti vai nejauša saskare ar motorzāģa ķēdi.
- ♦ **Nestrādājiet ar motorzāģi, atrodoties kokā.** Ja atrodaties kokā un zāģējat ar motorzāģi, varat gūt ievainojumus.
- ♦ **Vienmēr saglabājiet stabilu stāju un strādājiet ar motorzāģi tikai uz nekustīgas, drošas un līdzenas virsmas.** Uz slidenas vai nestabilas virsmas, piemēram, trepēm, jūs varat zaudēt līdzsvaru vai kontroli pār motorzāģi.
- ♦ **Zāģējot nospriegotu koka zaru, ņemiet vērā, ka notiks atlēcieni.** Tiklīdz koksnes šķiedras vairs nav nospriegotas, zars var atsieties pret operatoru un/vai trāpīt motorzāģim tā, ka to nevar savaldīt.
- ♦ **Ievērojiet ārkārtīgu piesardzību, zāģējot krūmājus un jaunaudzēs.** Elastīgā koksne var iekerties motorzāģa ķēdē un tikt sviesta jūsu virzienā vai izsist jūs no līdzsvara.
- ♦ **Pārnēsājot motorzāģi, turiet to aiz priekšējā roktura pretējā virzienā no sava ķermeņa; motorzāģim jābūt izslēgtam.** Transportējot vai uzglabājot motorzāģi, ķēdes sliede jānosedz ar pārvalku. Pareizi rīkojoties ar motorzāģi, nepastāv tikpat kā nekāds risks nejauši pieskarties rotējošai motorzāģa ķēdei.
- ♦ **Ievērojiet norādījumus par eļļošanu, ķēdes spriegošanu un piederumu nomaiņu.** Ja ķēde nav pareizi nospriegotā vai ieeļļota, tā var pārtrūkt vai radīt ārkārtīgi lielu atsietna risku.
- ♦ **Rūpējieties, lai rokturi vienmēr būtu sausi, tīri un uz tiem nebūtu smērvielu.** Eļļaini rokturi ir slideni un to dēļ var zaudēt kontroli pār instrumentu.

- ♦ **Zāģējiet tikai koksni. Neizmantojiet motorzāģi nolūkiem, kam tas nav paredzēts. Piemēram, nelietojiet motorzāģi plastmasas, mūra vai celtniecībai neparedzētu materiālu zāģēšanai.** Lietojot motorzāģi tam neparedzētiem mērķiem, var rasties bīstama situācija.

Atsietna cēloņi un operatora aizsardzība pret tiem

Atsietns var rasties tad, kad ķēdes sliedes gals vai uzgalis pieskaras objektam vai kad koks sakļaujas un iespiež motorzāģa ķēdi zāģējuma vietā.

Galam saskaroties ar objektu, dažos gadījumos var tikt izraisīta pēkšņa pretēja reakcija, ātri pasitot ķēdes sliedi uz augšu un atpakaļ operatora virzienā. Iespiežot motorzāģa ķēdi kopā ar ķēdes sliedes augšpusi, ķēdes sliede var tikt ātri atbīdīta atpakaļ operatora virzienā.

Ikvienas reakcijas ietekmē varat zaudēt kontroli pār motorzāģi. Tādējādi gūstot smagus ievainojumus. Nepaļaujieties tikai uz drošības ierīcēm, kas iestrādātas motorzāģī. Strādājot ar motorzāģi, jums jāveic daži pasākumi, lai zāģējot izvairītos no negadījumiem un ievainojumiem.

Atsietns rodas instrumenta nepareizas lietošanas un/vai nepareizu darba paņēmienu vai apstākļu rezultātā un to var novērst, veicot atbilstošus piesardzības pasākumus, kā norādīts turpmāk.

- ♦ **Stingri turiet motorzāģa rokturus, apvijot ap tiem īkšķus un pārējos rokas pirkstus.** Turot motorzāģi ar abām rokām, novietojiet ķermeni un rokas tā, lai pretotos atsietna spēkiem. Operators var kontrolēt atsietna spēku, ja tiek veikti pienācīgi piesardzības pasākumi. Neatļaidiet motorzāģa rokturus.
- ♦ **Nesniedzieties pārāk tālu un nezāģējiet augstāk par plecu līniju.** Tādējādi negaidītās situācijās sliedes gals nejauši nepieskaras objektam un jūs varat labāk vadīt motorzāģi.
- ♦ **Lietojiet tikai tādas rezerves ķēdes sliedes un ķēdes, kuras ir norādījis ražotājs.** Uzstādot nepiemērotas rezerves sliedes un ķēdes, var rasties atsietns un/vai ķēde var pārtrūkt.
- ♦ **Lai uzasinātu motorzāģa ķēdi, ievērojiet ražotāja norādījumus par ķēdes asināšanu un apkopi.** Samazinot dziļummēra augstumu, rodas lielāks atsietna risks.
- ♦ **Atduroties pret metālu, cementu vai kādu citu cietu materiālu, kas atrodas koka tuvumā vai ir paslēpts kokā, var rasties atsietns.**
- ♦ **Neasa vai vaļīga ķēde var izraisīt atsietnu.**

- ◆ Neatsāciet zāgēt tajā pašā iezāgējuma vietā, citādi var rasties atsiens. Ikreiz zāgējiet citā vietā.

Ieteikumi par drošību motorzāģiem

- ◆ Pieredzējušam operatoram stingri ieteicams sniegt lietotājam, kas sāk darbu pirmo reizi, praktiskas norādes motorzāģa un aizsardzības līdzekļu lietošanā. Sākotnējās iemaņas jāapgūst, zāģējot baļķus uz zāģēšanas steļiem vai sastatnēm.
- ◆ Pārnēsājot motorzāģi, ieteicams izņemt akumulatoru un turēt motorzāģa ķēdi virzienā uz aizmuguri.
- ◆ Ja motorzāģis netiek ekspluatēts, veiciet tam apkopi. Pirms motorzāģa novietošanas glabāšanā uz īsāku vai garāku laiku vispirms jānoņem motorzāģa ķēde un ķēdes sliede, kam jābūt iegremdētai eļļā. Glabājiet visas motorzāģa detaļas sausā, drošā vietā, kas nav aizsniedzama bērniem.
- ◆ Pirms novietošanas glabāšanā ieteicams iztukšot eļļas tvertni.
- ◆ Saglabājiet stabili stāju un jau iepriekš izplānojiet, kur patverties no krītoša koka vai zariem.
- ◆ Ar ķīļu palīdzību novirziet krītošu koku vēlamajā virzienā, kā arī lietojiet ķīļus, lai motorzāģa ķēde un tās sliede neiestrēgtu zāģējuma vietā.
- ◆ Motorzāģa ķēdes apkope. Regulāri uzasiniet motorzāģa ķēdi un nospriegojiet uz ķēdes sliedes. Motorzāģa ķēdei un tās slidei jābūt tīrām un labi ieeļļotām. Rūpējieties, lai instrumenta rotoru vienmēr būtu sausi, tīri un uz tiem nebūtu smērvielu.

Nezāgējiet:

- ◆ sagatavotus kokmateriālus;
- ◆ zemē;
- ◆ stieplu žogus, naglas u. c.

Papildu drošības norādījumi

- ◆ Līdzās (tomēr drošā attālumā) vienmēr jāatrodas citai personai, kas varētu palīdzēt, ja notiek negadījums.
- ◆ Ja kāda iemesla dēļ jums nākas pieskarties motorzāģa ķēdei, pārliecinieties, vai motorzāģis ir atvienots no barošanas avota.
- ◆ Šis instruments var radīt troksni, kas pārsniedz 85 dB(A). Tāpēc ieteicams lietot piemērotus dzirdes aizsarglīdzekļus.
- ◆ **Strādājot ar motorzāģi, ķēdes sliede var kļūt karsta. Rīkojieties uzmanīgi.**

Citu personu drošība

- ◆ Šo instrumentu nav paredzēts ekspluatēt personām (tostarp bērniem), kam ir ierobežotas fiziskās, sensorās vai psihiskās spējas vai trūkst pieredzes un zināšanu, ja vien tās neuzrauga vai neapmāca persona, kas atbild par viņu drošību.
- ◆ Bērni ir jāuzrauga, lai viņi nespēlētos ar instrumentu.

Atlikušie riski

Lietojot instrumentu, var rasties papildu atlikušie riski, kuri var nebūt minēti šeit iekļautajos drošības brīdinājumos. Šie riski var rasties nepareizas lietošanas, pārāk ilgās lietošanas u. c. gadījumos.

Lai arī tiek ievēroti attiecīgie drošības noteikumi un tiek uzstādītas drošības ierīces, dažus riskus nav iespējams novērst. Tie ir šādi:

- ◆ ievainojumi, kas radušies, pieskaroties rotējošām detaļām;
- ◆ ievainojumi, kas radušies, mainot detaļas, ripas vai citus piederumus;
- ◆ ievainojumi, kas radušies instrumenta ilgstošas lietošanas rezultātā. Ilgstoši strādājot ar instrumentu, regulāri jāpārtrauc darbs un jāatpūšas;
- ◆ dzirdes pasliktināšanās;
- ◆ kaitējums veselībai, kas rodas, ieelpojot putekļus, kuri rodas, strādājot ar instrumentu (piemēram, apstrādājot koksni, it īpaši ozolu, dižskābardi un MDF paneļus).

Vibrācija

Deklarētās vibrāciju emisijas vērtības, kas minētas tehniskajos datos un atbilstības deklarācijā, ir izmērītas saskaņā ar standarta pārbaudes metodi, kas noteikta ar standartu EN 60745, un vērtības var izmantot viena instrumenta salīdzināšanai ar citu. Tāpat deklarēto vibrāciju emisijas vērtību var izmantot, lai iepriekš novērtētu iedarbību.

Brīdinājums! Vibrāciju emisijas vērtība elektroinstrumenta faktiskās lietošanas laikā var atšķirties no deklarētās vērtības atkarībā no instrumenta izmantošanas apstākļiem. Vibrāciju līmenis var pārsniegt norādīto līmeni.

Novērtējot vibrāciju iedarbību, lai definētu Direktīvā 2002/44/EK minētos drošības pasākumus, lai aizsargātu personas, kuras darba pienākumu veikšanai regulāri lieto elektroinstrumentus, vibrāciju iedarbības novērtējumā jāņem vērā instrumenta lietošanas veids un faktiskie apstākļi, tostarp visas darba cikla fāzes, t. i., ne tikai instrumenta eksplua-

tācijas laiks, bet arī laiks, kad instruments ir izslēgts un darbojas tukšgaitā.

Markējumi uz instrumenta

Uz instrumenta ir attēlotas šādas piktogrammas:



Brīdinājums! Lai mazinātu ievainojuma risku, jāizlasa lietošanas rokasgrāmata.



Strādājot ar instrumentu, valkājiet aizsargbrilles.



Strādājot ar instrumentu, valkājiet ausu aizsargus.



Nepakļaujiet instrumentu lietus vai liela mitruma iedarbībai.



Direktīvā 2000/14/EK garantētā skaņas jauda.



Uzmanību! Nepievelciet pārāk stingri. Pievelciet ar roku. Pievelciet tikai ar pirkstiem.

Papildu drošības noteikumi akumulatoriem un lādētājiem

Akumulatori

- ♦ Nekādā gadījumā neatveriet akumulatoru.
- ♦ Nepakļaujiet akumulatoru ūdens iedarbībai.
- ♦ Neglabājiet vietās, kur temperatūra var pārsniegt 40 °C.
- ♦ Uzlādējiet tikai tad, ja apkārtējā temperatūra ir robežās no 10 līdz 40 °C.
- ♦ Uzlādējiet tikai ar komplektācijā iekļauto lādētāju.
- ♦ Izmetot nolietotos akumulatorus, ievērojiet sadaļā "Vides aizsardzība" sniegtos norādījumus.



Nedrīkst uzlādēt bojātus akumulatorus.

Lādētāji

- ♦ Lietojiet šo BLACK+DECKER lādētāju tikai tā akumulatora uzlādēšanai, kas iekļauts šī instrumenta komplektācijā. Cita veida akumulatori var eksplodēt, izraisot ievainojumus un bojājumus.
- ♦ Nedrīkst uzlādēt vienreiz lietojamus akumulatorus.
- ♦ Bojāti vadi ir nekavējoties jānomaina.
- ♦ Nepakļaujiet akumulatoru ūdens iedarbībai.
- ♦ Neatveriet lādētāju.
- ♦ Nedurstiet lādētāju.



Šis lādētājs ir paredzēts tikai lietošanai telpās.



Pirms ekspluatācijas izlasiet lietošanas rokasgrāmatu.

Elektrodrošība



Šim lādētājam ir dubulta izolācija, tāpēc nav jālieto iezemēts vads. Pārbaudiet, vai barošanas avota spriegums atbilst kategorijas plāksnītē norādītajam spriegumam. Nekādā gadījumā neizstājiet lādētāju ar parastu kontaktdakšu.

- ♦ Ja barošanas vads ir bojāts, to drīkst nomainīt tikai ražotājs vai Black & Decker pilnvarots apkopes centrs, lai novērstu bīstamību.

Funkcijas

1. Ieslēgšanas/izslēgšanas slēdzis
2. Bloķēšanas poga
3. Eļļas tvertnes vāciņš
4. Priekšējais aizsargs
5. Ķēdes spriegojuma regulēšanas ripa
6. Ķēde
7. Ķēdes sliede
8. Ķēdes apvalks
9. Ķēdes regulēšanas fiksators
10. Ķēdes aizsargs
11. Eļļas līmeņa indikators
12. Akumulators

Salikšana



Brīdinājums! Strādājot ar motorzāģi, jāvalkā aizsargcimdi.



Brīdinājums! Pirms salikšanas vai apkopes veikšanas elektroinstrumenti ir jāizslēdz un no tā jāizņem akumulators.



Brīdinājums! Pirms salikšanas noņemiet kabeļu savilcēju, ar ko ķēde piestiprināta pie ķēdes sliedes.

Ķēdes sliedes un motorzāģa ķēdes uzstādīšana (A.–L. att.)

- ♦ Novietojiet motorzāģi uz stabilas virsmas (A. att.).
- ♦ Pilnībā atskrūvējiet ķēdes regulēšanas fiksatoru (9) (B. att.).
- ♦ Noņemiet ķēdes aizsargu (10) (C. att.).
- ♦ Grieziet ķēdes spriegojuma regulēšanas ripu (5) pretēji pulksteņrādītāja virzienam līdz galam, lai šīs ripas (5) bultīņa būtu savietota ar atzīmi uz ķēdes aizsarga (13) (D. att.).
- ♦ Novietojiet motorzāģa ķēdi (6) uz ķēdes sliedes (7) tā, lai ķēdes zobis, kas atrodas ķēdes sliedes (7) augšdaļā, būtu vērsti virzienā uz priekšu (E. att.).

- ♦ Aplieciēt ķēdi (6) visapkārt ķēdes slīdei (7) un pavelciēt to ķēdes slīdes (7) aizmugurē uz leju, lai veidotos cilpa.
- ♦ Aplieciēt ķēdi (6) ap piedziņas zobratu (14). Uzlieciēt ķēdes slīdi (7) uz tai paredzēto tapskrūvi (15) (F., G. att.).
- ♦ Uzstādiēt uz motorzāģa ķēdes aizsargu (10) (H. att.) tā, lai bultiņas būtu savietotas (I. att.).
- ♦ Grieziēt ķēdes regulēšanas fiksatoru (9) pulksteņrādītāja virzienā, lai nostiprinātu ķēdes aizsargu (10), un viegli pievelciēt (I. att.).
- ♦ Grieziēt ķēdes regulēšanas fiksatoru (9) par 180 grādiem pretēji pulksteņrādītāja virzienam, lai atbrīvotu spriegojumu (J. att.).
- ♦ Grieziēt ķēdes spriegojuma regulēšanas ripu (5) pulksteņrādītāja virzienā, līdz ķēde (6) ir cieši nospriegota. Ķēdei (6) jābūt stingri savilktaī ap ķēdes slīdi (7) (K. att.).
- ♦ Pārbaudiēt spriegojumu, kā norādīts nākamajā sadaļā. Nepievelciēt pārāk cieši.
- ♦ Pievelciēt ķēdes regulēšanas fiksatoru (9) (L. att.).

Ķēdes spriegojuma pārbaude un regulēšana (K. att.)

Pirms ekspluatācijas un ik pēc 10 darba minūtēm jāpārbauda ķēdes spriegojums.

- ♦ Noņemiēt akumulatoru (12).
- ♦ Viegli pavelciēt ķēdi (6), kā norādīts (K. att. mazais papildattēls). Spriegojums ir pareizs, ja ķēdi (6) paceļ 3 mm no ķēdes slīdes (7) un tā savelkas atpakaļ. Ķēde (6) nedrīkst nokarāties ķēdes slīdes (7) apakšpusē.

Piezīme. Pārlietu nenaspriegojiēt ķēdi, citādi tā pārāk ātri nodilst, kā arī saīsinās gan ķēdes, gan ķēdes slīdes kalpošanas laiks.

Piezīme. Ja motorzāģa ķēde ir jauna, pirmajās 2 darba stundās biežāk pārbaudiēt tās nospriegojumu (atviienojot instrumentu no barošanas avota), jo jauna ķēde mēdz mazliet izstiepiēt.

Nospriegošana (J., K., L. att.)

- ♦ Grieziēt ķēdes regulēšanas fiksatoru (9) par 180 grādiem pretēji pulksteņrādītāja virzienam, lai atbrīvotu spriegojumu (J. att.).
- ♦ Nospriegojiēt ķēdi, griežot ķēdes spriegojuma regulēšanas ripu (5) pulksteņrādītāja virzienā (K. att.).
- ♦ Pievelciēt ķēdes regulēšanas fiksatoru (9) (L. att.).

Akumulatora uzstādīšana un noņemšana (M. att.)

- ♦ Lai uzstādītu akumulatoru (12), saviietojiēt to ar instrumenta spraudligzdu. Bīdiēt

akumulatoru spraudligzdā un piespiediēt akumulatoru, līdz tas nofiksējas.

- ♦ Lai noņemiēt akumulatoru, nospiediēt atbrīvošanas pogas (16) un vienlaicīgi velciēt akumulatoru ārā no spraudligzdas.

Lietošana

Brīdinājums! Ļaujiēt instrumentam darboties savā gaitā. Nepārsllogojiēt to.

Akumulatora uzlādēšana (N. att.)

Akumulators ir jāuzlādē pirms lietošanas pirmo reizi un ikreiz, kad tas nenodrošina pietiekami lielu jaudu, veicot darbus, kas agrāk bija vieglāk paveicami. Uzlādes laikā akumulators sakarst; tā ir normāla parādība un neliecina par problēmām.

Brīdinājums! Ja apkārtējā temperatūra ir zemāka par 10 °C vai augstāka par 40 °C, akumulatoru nedrīkst lādēt. Ieteicamā uzlādēšanas temperatūra: aptuveni 24 °C.

Piezīme. Lādētājs neuzlādē akumulatoru, ja elementu temperatūra zemāka par aptuveni 10 °C vai augstāka par 40 °C. Akumulatoru vēlams atstāt lādētājā, lai lādētājs automātiski sāktu uzlādēt akumulatoru, tiklīdz elementi ir sasīluši vai atdzīsuši.

- ♦ Lai uzlādētu akumulatoru (12), ieviietojiēt to lādētājā (19). Akumulatoru var ieviiētot lādētājā tikai vienā veidā. Nespiediēt pārāk spēcīgi. Pārbaudiēt, vai akumulators ir ieviiētot lādētājā līdz galam.
- ♦ Pieviienojiēt lādētāju elektrotīklam un ieslēdziēt.

Mirgo uzlādes indikators (18).

Kad uzlādes indikators (18) vairs nemirgo un vienmēri deg, uzlāde ir pabeigta. Akumulatoru var neierobežotu laikposmu atstāt elektrotīklam pievienotā lādētājā. Lādētājs ik pa laikam atjauno akumulatora uzlādes līmeni, šajā laikā iedegties uzlādes indikatoram.

- ♦ Uzlādējiēt tukšu akumulatoru 1 nedēļas laikā. Ja uzglabā tukšu akumulatoru, ieviiērojami saīsinās tā kalpošanas ilgums.

Akumulatora atstāšana lādētājā

Akumulatoru var neierobežotu laikposmu atstāt elektrotīklam pievienotā lādētājā ar iedegtu gaismas diodi. Lādētājs uztur akumulatora maksimālo uzlādes līmeni.

Lādētāja diagnostika

Ja lādētājs konstatē, ka akumulators ir vājš vai bojāts, uzlādes indikators (18) ātri mirgo sarkanā krāsā. Rīkojiēties šādi:

- ♦ no jauna ievietojiet akumulatoru (12);
- ♦ ja uzlādes indikators joprojām ātri mirgo sarkanā krāsā, ievietojiet citu akumulatoru, lai pārbaudītu, vai uzlādes process notiek pareizi;
- ♦ ja rezerves akumulators tiek pareizi uzlādēts, sākotnējais akumulators ir bojāts un jānogādā apkopes centrā otrreizējai pārstrādei;
- ♦ ja, ievietojot rezerves akumulatoru, indikators mirgo tāpat kā sākumā, nogādājiet lādētāju pilnvarotā apkopes centrā, lai to pārbaudītu.

Piezīme. Process var ilgt pat 30 minūtes, lai konstatētu, vai akumulators ir bojāts. Ja akumulators ir pārāk karsts vai auksts, uzlādes indikators mirgo sarkanā krāsā — pārmaiņus pa vienam signālam ātri un pa vienam signālam lēni.

Eļļas tvertnes uzpildīšana (O. att.)

- ♦ Noņemiet eļļas tvertnes vāciņu (3) un uzpildiet tvertni ar ieteicamo ķēdes eļļu. Eļļas līmeņa indikators (11) norāda eļļas līmeni. No jauna uzstādiat eļļas tvertnes vāciņu (3).
- ♦ Laiku pa laikam izslēdziet motorzāģi un pārbaudiet eļļas līmeņa indikatoru (11); ja eļļas līmenis ir mazāks par vienu ceturtdaļu, noņemiet akumulatoru no motorzāģa un uzpildiet tvertni ar piemērotu eļļu.

Ķēdes eļļošana

Visā motorzāģa kalpošanas laikā ieteicams lietot tikai Black & Decker eļļu, jo dažādu eļļu maisījumi var mazināt eļļas kvalitāti, tādējādi ievērojami saīsinot motorzāģa kalpošanas laiku un radot papildu riskus.

Nekādā gadījumā nelietojiet eļļas atkritumus, biezu eļļu vai šķīdru šujmašīnas eļļu, citādi sabojāsi motorzāģi. Motorzāģa ķēde (6) jāieeļļo ikreiz pirms darba sākšanas un pēc tīrīšanas, izmantojot tikai pareizas kategorijas eļļu (kat. Nr. A6023-QZ).

- ♦ Ikreiz, uzsākot zāģēšanu, ieelļojiet motorzāģa ķēdi (6), četras reizes lēnām nospiežot eļļas tvertnes vāciņa (3) spiedpogu (17) (O. att.). Turiet spiedpogu nospiestu 1 sekundi.

Ieslēgšana (O. att.)

- ♦ Cieši ar abām rokām satveriet motorzāģi. Lai iedarbinātu, ar īkšķi velciet bloķēšanas pogu (2) un tad nospiediet ieslēgšanas/izslēgšanas slēdzi (1).
- ♦ Kad motors ir iedarbināts, noņemiet pirkstu no bloķēšanas pogas (2) un cieši satveriet rokturi.

Nelietojiet instrumentu ar spēku; ļaujiet tam pašam virzīties. Darbinot instrumentu ar ātrumu, kāds tam paredzēts, tas paveic darbu daudz labāk un drošāk.

Iedarbojoties ar pārāk lielu spēku, tiek izstiepta motorzāģa ķēde (6).

Ja iestrēgst motorzāģa ķēde (6) vai ķēdes sliede (7)

- ♦ Izslēdziet instrumentu.
- ♦ Noņemiet akumulatoru (12).
- ♦ Izmantojot ķīļus, paveriet plašāk zāģējuma vietu, lai atbrīvotu iestrēgušo ķēdes sliedi (7). Necentieties atbrīvot motorzāģi, to raujot ārā no zāģējuma vietas.
- ♦ Sāciet zāģēt citā vietā.

Koku gāšana (P., Q., R. att.)

Koku gāšanas darbus nevajadzētu veikt personām, kam trūkst pieredzes šādā darbā. Šīs personas var gūt ievainojumus vai radīt materiālos zaudējumus, jo neprot novirzīt krītošu koku pareizajā virzienā; koks var sašķelties vai zāģēšanas laikā no tā var krist bojāti vai satrunējuši zari.

Drošs attālums starp koku un tuvumā esošām personām, ēkām un citiem objektiem ir vismaz 2,5 reizes lielāks par koka augstumu. Ja citas personas, ēkas vai objekti atrodas tuvāk par šo attālumu, krītošais koks tos var sadragāt.

Kas jāievēro pirms koka gāšanas

- ♦ Pārbaudiet, vai vietējos normatīvajos aktos nav noteikts aizliegums vai ierobežojumi attiecībā uz koku gāšanu.
- ♦ Apsveriet visus apstākļus, kas varētu ietekmēt krišanas virzienu, tostarp šādus:
 - ♦ paredzētais krišanas virziens;
 - ♦ dabīgais koka noliekums;
 - ♦ neparasti smagi vai satrunējuši zari;
 - ♦ tuvumā esošie koki un šķēršļi, tostarp gaisa elektroliņijas un pazemes notekas;
 - ♦ vēja ātrums un virziens.

Jau iepriekš izplānoji, kur patverties no krītošiem kokiem vai zariem. Pārbaudiet, vai patveršanās ceļā nav nekādu šķēršļu, kas varētu kavēt vai neļaut patverties. Ņemiet vērā, ka tikko pļauta zāle un svaigi zāģēta koka miza ir slidena.

- ♦ Negāziet tādus kokus, kuru diametrs pārsniedz motorzāģa zāģēšanas garumu.
- ♦ Veiciet iezāģējumu, lai noteiktu krišanas virzienu.
- ♦ Iezāģējiet koka pamatnē horizontāli ne dziļāk kā 1/5–1/3 no koka diametra, perpendikulāri krišanas līnijai (P. att.).
- ♦ Virs šīs līnijas veiciet vēl vienu iezāģējumu aptuveni 45° leņķī tā, lai tas šķērsotu pirmo līniju.
- ♦ Koka otrā pusē iezāģējiet vertikālu līniju, kas būs paredzēta koka gāšanai, un tai ir jābūt

25–50 mm augstāk par virzienu iezāģējumu (Q. att.). Neturpiniet zāģēt virzienu iezāģējumā, citādi nevarēsiet novirzīt koku vajadzīgajā krišanas virzienā.

- ♦ Gāšanai paredzētajā iezāģējumā iedzeniet vienu vai vairākus ķīļus un nogāziet koku (R. att.).

Koku apzāģēšana

Pārbaudiet, vai vietējos normatīvajos aktos nav noteikts aizliegums vai ierobežojumi attiecībā uz koku apzāģēšanu. Apzāģēšana būtu jāveic tikai pieredzējušām personām, jo pastāv lielāks motorzāģa ķēdes iestrēgšanas un atsietna risks.

Pirms apzāģēšanas apsveriet visus apstākļus, kas varētu ietekmēt krišanas virzienu, tostarp šādus:

- ♦ apzāģējamo zaru garums un svars;
- ♦ neparasti smagi vai satrunējuši zari;
- ♦ tuvumā esošie koki un šķēršļi, tostarp gaisa elektrolīnijas;
- ♦ vēja ātrums un virziens;
- ♦ iespējamība, ka zari var iepīties citos zaros.

Operatoram jāapsver piekļuves iespējas koka zariem un to krišanas virziens. Koka zars mēdz sagriezties koka stumbra virzienā. Turklāt riskam ir pakļauts ne tikai operators, bet arī personas, objekti un īpašums, kas atrodas zem zariem.

- ♦ Lai zars neielūztu, pirmo iezāģējumu veiciet virzienā uz augšu, nepārsniedzot vienu trešdaļu zara diametra.
- ♦ Otro iezāģējumu veiciet virzienā uz leju — pret pirmo iezāģējumu.

Baļķu zāģēšana (S., T., U. att.)

Zāģēšanas metode atkarīga no tā, kā baļķis tiek atbalstīts.

Ja iespējams, lietojiet zāģēšanas steķi. Sākot zāģēt, motorzāģa ķēdei ir jādarbojas un smailajam atdurim (20) jābūt atspiestam pret baļķi (S. att.). Zāģējot groziet smailo atduri ap baļķi un nozāģējiet baļķa gabalu.

Ja baļķis atbalstīts visā garumā

- ♦ Zāģējiet virzienā uz leju, taču raugieties, lai neiezāģētu zemē, citādi motorzāģa ķēde ātri vien kļūs neasa.

Ja baļķis atbalstīts abos galos

- ♦ Vispirms iezāģējiet līdž vienai trešdaļai virzienā uz leju, lai baļķis nesalūztu, pēc tam zāģējiet virzienā uz augšu — pret pirmo iezāģējumu.

Ja baļķis atbalstīts vienā galā

- ♦ Vispirms iezāģējiet līdž vienai trešdaļai virzienā uz augšu, lai baļķis nesalūztu, pēc tam zāģējiet virzienā uz leju — pret pirmo iezāģējumu.

Ja stāvat uz nogāzes

- ♦ Vienmēr stāviet ar skatu pret kalnu.

Ja zāģēšanai paredzētais baļķis atrodas uz zemes (T. att.)

- ♦ Atbalstiet baļķi uz klučiem vai ķīļiem. Baļķi nedrīkst nostiprināt, operatoram vai citai personai stāvat vai sēžot uz tā. Raugieties, lai motorzāģa ķēde nesaskartos ar zemi.

Ja lietojat zāģēšanas steķi (U. att.)

Stingri ieteicams lietot zāģēšanas steķi, ja vien iespējams.

- ♦ Novietojiet baļķi stabili uz steķa. Zāģējiet tikai to baļķa daļu, kas atrodas aiz zāģēšanas steķa malām. Nostipriniet baļķi ar spilēm vai siksnām.

Atzarošana (V. att.)

Funkcija paredzēta nogāzta koka zaru nozāģēšanai. Atzarojot nenozāģējiet lielos apakšējos zarus, lai tie varētu atbalstīt baļķi.

Nozāģējiet mazos zarus ar vienu piegājienu. Nospriegoti zari jāzāģē virzienā no zara apakšas uz augšu, lai motorzāģis neiestrēgtu.

Aplīdziniet zarus no pretējās puses, lai koka stubrs atrastos starp jums un motorzāģi. Nekad nezāģējiet zaru, turot to starp kājām vai sēžot uz zara.

Problēmu novēršana

Problēma	Iespējamais cēlonis	Iespējamais risinājums
Instrumentu nevar iedarbināt	Nav nospiesta bloķēšanas poga	Nospiediet bloķēšanas pogu
	Akumulators nav piestiprināts	Piestipriniet akumulatoru
	Akumulators nav uzlādēts	Uzlādējiet akumulatoru
	Akumulators nav pareizi piestiprināts	Nonemiet akumulatoru un no jauna to piestipriniet
Izslēdzot instrumentu, ķēde pēc 2 sekundēm nepārstāj darboties	Ķēde ir pārāk vaļīga	Pārbaudiet ķēdes nospriegojumu

Problēma	Iespējamais cēlonis	Iespējamais risinājums
Kēde vai sliede sakarst vai dūmo	Eļļas tvertne ir tukša	Pārbaudiet eļļas līmeni
	Kēdes sliedes eļļas atvere ir nosprostota	Iztīriet eļļas atveres (E. att., 21) un iztīriet gropi ap kēdes sliedes malu
	Kēde ir pārāk cieša	Pārbaudiet kēdes nosprieģojumu
	Jāielej kēdes sliedes zobrata gals	Ielejot kēdes sliedes zobrata galu
Motorzāģis nezāģē pietiekami labi	Kēde uzlikta otrādi	Pārbaudiet kēdes griešanās virzienu un apvēršiet to otrādi
		Uzasiniet kēdi
Motorzāģim nav eļļas padeves	Tvertne ir aizsērējusi	Iztukšojiet eļļas tvertni un uzpildiet ar jaunu eļļu
	Eļļas atvere vāciņā ir nosprostota	Iztīriet netīrumus no atveres
	Kēdes sliede ir netīra	Iztīriet netīrumus un notīriet kēdes sliedi
	Eļļas izvade ir aizsērējusi	Iztīriet netīrumus
Darba laikā motorzāģis pēkšņi pārstāj darboties	Tukšs akumulators	Vajadzības gadījumā uzlādējiet akumulatoru.
	Akumulators ir pārāk karsts	Pirms darba sākšanas vai akumulatora uzlādes nogaidiet vismaz 30 minūtes, līdz akumulators ir atdzisis
	Ierobežota sprieguma aizsardzība	No jauna iedarbiniet motorzāģi. Ļaujiet instrumentam darboties savā gaitā. Nepārslogojiet to.

Apkope

Regulāra apkope nodrošina instrumenta ilgu un efektīvu kalpošanas laiku. Ieteicams regulāri veikt šeit minētās pārbaudes.

Brīdinājums! Pirms apkopes veikšanas elektroinstrumentiem:

- izslēdziet instrumentu un atvienojiet no barošanas avota.

Eļļas līmenis

Eļļas līmenim jābūt vismaz vienai ceturtdaļai no tvertnes tilpuma.

Motorzāģa kēde un kēdes sliede

- Ik pēc dažām darba stundām un pirms novietošanas glabāšanā noņemiet kēdes sliedi (7) un motorzāģa kēdi (6), lai tās rūpīgi notīrītu.
- Pārbaudiet, vai sliede ir tīra un uz tās nav netīrumu.
- Ielejot zobrata galu caur zobrata eļļošanas atverēm (21) (E. att.). Tādējādi tiek nodrošināts vienmērīgs nodilums visapkārt sliedes malām.

Motorzāģa kēdes asināšana

Lai saglabātu instrumenta vislabāko darba efektivitāti, svarīgi ir regulāri asināt kēdes zobus. Norādījumi par to, kā tas jā dara, sniegti uz asināšanas piederumu iepakojuma.

Nolietotas motorzāģa kēdes nomaiņa

Rezerves motorzāģa kēdes ir pieejamas pie mazumtirgotājiem vai Black & Decker servisa pārstāvjiem. Vienmēr lietojiet oriģinālās rezerves daļas.

Motorzāģa kēdes asums

Darba laikā saskaroties ar zemi vai naglām, motorzāģa kēdes zobi uzreiz kļūst neasi.

Motorzāģa kēdes nosprieģojums

Regulāri pārbaudiet motorzāģa kēdes nosprieģojumu.

Kā jā rīkojas, ja motorzāģim vajadzīgs remonts

Šis motorzāģis ir ražots saskaņā ar attiecīgām drošības prasībām. Remontu drīkst veikt tikai kvalificēti darbinieki, lietojot oriģinālās rezerves daļas, jo lietotājam to veikt ir ārkārtīgi bīstami. Šo rokasgrāmatu ieteicams glabāt drošā vietā.

Vides aizsardzība



Dalīta atkritumu savākšana. Šo izstrādājumu nedrīkst izmest kopā ar parastiem sadzīves atkritumiem.

Ja konstatējat, ka šis Black & Decker instruments ir jānomaina pret jaunu vai tas jums vairāk nav vajadzīgs, neizmetiet to kopā ar sadzīves atkritumiem. Nododiet šo izstrādājumu dalītai savākšanai un šķirošanai.

LATVIEŠU



Lietotu izstrādājumu un iepakojuma daļīta savākšana ļauj materiālus pārstrādāt un izmantot atkārtoti. Izmantojot pārstrādātus materiālus, tiek novērsta dabas piesārņošana un samazināts pieprasījums pēc izejmateriāliem.

Vietējos noteikumos var būt noteikts, ka, iegādājoties jaunu izstrādājumu, komunālo atkritumu savākšanas punktiem vai izplatītājam ir daļēti jāsavāc sadzīves elektriskie izstrādājumi.

Black & Decker nodrošina Black & Decker izstrādājumu savākšanu un otrreizēju pārstrādi, ja tiem ir beidzies ekspluatācijas laiks. Lai izmantotu šī pakalpojuma priekšrocības, lūdzu, nogādājat savu izstrādājumu kādā no remonta darbnīcām, kas to savāks jūsu vietā.

Jūs varat noskaidrot tuvāko pilnvaroto remonta darbnīcu, sazinoties ar vietējo Black & Decker biroju, kura adrese norādīta šajā rokasgrāmatā. Black & Decker remonta darbnīcu saraksts, pilnīga informācija par mūsu pēcpārdošanas pakalpojumiem un kontaktinformācija ir pieejama tīmekļa vietnē www.2helpU.com.

Tehniskie dati

GKC1825L20 (H1)	
Spriegums	V_{DC} 18
Zāgplātnes garums	mm 250
Maks. zāgplātnes garums	mm 250
Ķēdes ātrums (tukšgaitā)	m/sm 3,5
Maks. griešanas garums	mm 250
Eļļas tvertnes tilpums	ml 55
Svars	kg 3,1

Akumulators BL2018	
Spriegums	V_{DC} 18
Jauda	Ah 2,0
Veids	Litija jonu

Lādētājs 905902** (1. veids)	
Ieejas spriegums	V_{AC} 100–240
Izejas spriegums	V_{DC} 8–20
Strāva	mA 400
Aptuvenais uzlādes laiks	h 5

Skaņas spiediena līmenis saskaņā ar EN 60745:

L_{PA} (skaņas spiediens) 70,5 dB(A), neprecizitāte (K) 1,5 dB(A), L_{WA} (skaņas jauda) 90,5 dB(A), neprecizitāte (K) 1,5 dB(A)

Vibrāciju kopējā vērtība (trīs asu vektoru summa)

saskaņā ar EN 60745:

vibrāciju emisijas vērtība (a_{Hv}) 4,49 m/s², neprecizitāte (K) 1,5 m/s²

EK atbilstības deklarācija

MAŠĪNU DIREKTĪVA
ĀRPUSTELPU TROKŠŅA DIREKTĪVA



GKC1825L20

Black & Decker apliecina, ka šie izstrādājumi, kas aprakstīti tehniskajos datos, atbilst šādiem dokumentiem: 2006/42/EK, EN 60745-1, EN 60745-2-13.

2006/42/EK: motorzāģis, IV pielikums
DEKRA Certification B.V., Utrechtseweg 310,
6802 ED Arnhem, Nīderlande
Pilnvarotās iestādes ID Nr.: 0344

Skaņas jaudas līmenis saskaņā ar
2000/14/EK (13. pants, III pielikums):
 L_{WA} (izmērītā skaņas jauda) 90,5 dB(A)
Neprecizitāte (K) 1,5 dB(A)
 L_{WA} (garantētā skaņas jauda) 92 dB(A)

Šie izstrādājumi atbilst arī Direktīvai 2014/30/ES un 2011/65/ES. Lai iegūtu sīkāku informāciju, lūdzu, sazinieties ar Black & Decker turpmāk minētajā adresē vai skatiet rokasgrāmatas pēdējo vāku.

Persona, kas šeit parakstījusies, atbild par tehnisko datu sagatavošanu un Black & Decker vārdā izstrādā šo apliecinājumu.

R. Laverick
inženiertehniskās
nodaļas vadītājs
Black & Decker Europe
210 Bath Road, Slough
Berkshire, SL1 3YD
Apvienotā Karaliste
30.06.2014.

Назначение

Ваша цепная пила BLACK+DECKER™ предназначена для спиливания ветвей, валки деревьев и распиливания бревен. Данный инструмент не является профессиональным и предназначен для домашнего использования потребителем.

Правила техники безопасности

Общие правила безопасности при работе с электроинструментом



Осторожно! Полностью прочтите инструкции по технике безопасности и все руководства по эксплуатации. Несоблюдение представленных ниже предупреждений и инструкций может привести к поражению электрическим током, возгоранию и/или тяжелым травмам.

Сохраните все инструкции для последующего обращения к ним. Термин «электроинструмент» во всех приведенных ниже предупреждениях относится к питаемому от электросети (проводному) или от аккумуляторных батарей (беспроводному) электроинструменту.

1. **Безопасность на рабочем месте**
 - a. **Содержите рабочее место в чистоте и обеспечьте его хорошую освещенность.** Захламленное или плохо освещенное рабочее место может стать причиной несчастного случая.
 - b. **Не используйте электроинструмент во взрывоопасной атмосфере, например, при наличии горючих жидкостей, газов или пыли.** Искры, которые появляются при работе электроинструментов могут привести к воспламенению пыли или паров.
 - c. **Не разрешайте детям и посторонним лицам находиться рядом с вами при работе с электроинструментом.** Отвлекаясь от работы, вы можете потерять контроль над инструментом.
2. **Электробезопасность**
 - a. **Сетевые вилки должны соответствовать розеткам. Никогда не меняйте вилку инструмента. Не используйте переходники к вилкам для электроинструментов с заземлением.** Использование оригинальных штепсельных вилок, соответствующих типу сетевой розетки, снижает риск поражения электрическим током.
 - b. **Следует избегать контакта с заземленными поверхностями - такими, как трубы, радиаторы, батареи и холодильники.** Если вы будете заземлены, увеличивается риск поражения электрическим током.
 - c. **Не допускайте нахождения электроинструментов под дождем или в условиях повышенной влажности.** При попадании воды в электроинструмент риск поражения электротоком возрастает.
 - d. **Необходимо бережно обращаться с кабелем питания. Никогда не используйте кабель для переноски инструмента, не тяните за него, пытайтесь отключить инструмент от сети. Держите кабель подальше от источников тепла, масла, острых углов или движущихся предметов.** Поврежденный или запутанный кабель питания повышает риск поражения электротоком.
 - e. **При работе с электроинструментом вне помещения необходимо пользоваться удлинительным кабелем, рассчитанным на эксплуатацию вне помещения.** Использование кабеля питания, предназначенного для использования вне помещения, снижает риск поражения электрическим током.
 - f. **При необходимости эксплуатации электроинструмента в местах с повышенной влажностью используйте устройство защиты от токов замыкания на землю (УЗО).** Использование УЗО сокращает риск поражения электрическим током.
3. **Обеспечение индивидуальной безопасности**
 - a. **При работе с электроинструментом сохраняйте бдительность, следите за своими действиями и пользуйтесь здравым смыслом. Не работайте с электроинструментом, если вы устали, находитесь в состоянии наркотического, алкогольного опьянения или под воздействием лекарственных препаратов.** Невнимательность при работе с электроинструментом может привести к серьезным телесным повреждениям.
 - b. **Используйте средства индивидуальной защиты. Всегда используйте защитные очки.** Средства защиты, такие как противопылевая маска, обувь с не

скользящей подошвой, каска и защитные наушники, используемые при работе, уменьшают риск получения травм.

- c. **Примите меры для предотвращения случайного включения.** Перед тем как подключить электроинструмент к сети и/или аккумулятору, взять инструмент или перенести его на другое место, убедитесь в том, что выключатель находится в положении **Выкл.** Если при переноске электроинструмента ваш палец находится на выключателе или если электроинструмент подключен к сети, могут произойти несчастные случаи.
 - d. **Уберите все регулировочные или гаечные ключи перед включением электроинструмента.** Ключ, оставленный на вращающейся части электроинструмента, может привести к травме.
 - e. **Не пытайтесь дотянуться до слишком удаленных поверхностей.** Обувь должна быть удобной, чтобы вы всегда могли сохранять равновесие. Это позволит лучше контролировать электроинструмент в непредвиденных ситуациях.
 - f. **Надевайте подходящую одежду.** Избегайте носить свободную одежду и ювелирные украшения. Следите за тем, чтобы волосы, одежда и перчатки не попадали под движущиеся детали. Возможно наматывание свободной одежды, ювелирных изделий и длинных волос на движущиеся детали.
 - g. **При наличии устройств для подключения оборудования для удаления и сбора пыли необходимо обеспечить правильность их подключения и эксплуатации.** Использование устройства для пылеудаления сокращает риски, связанные с пылью.
- 4. Эксплуатация электроинструмента и уход за ним**
- a. **Избегайте чрезмерной нагрузки электроинструмента.** Используйте электроинструмент в соответствии с назначением. Правильно подобранный электроинструмент выполнит работу более эффективно и безопасно при стандартной нагрузке.
 - b. **Не используйте электроинструмент, если не работает его выключатель.**
- Любой инструмент, управлять выключением и включением которого невозможно, опасен, и его необходимо отремонтировать.
- c. **Перед выполнением любой регулировки, заменой дополнительных приспособлений или хранением электроинструмента отключите устройство от сети или извлеките батарею из устройства.** Такие превентивные меры безопасности сокращают риск случайного включения электроинструмента.
 - d. **Храните электроинструмент в недоступном для детей месте и не позволяйте работать с инструментом людям, не имеющим соответствующих навыков работы с такого рода инструментами.** Электроинструмент представляет опасность в руках неопытных пользователей.
 - e. **Обслуживание электроинструментов.** Проверьте движущиеся детали на несоосность или заклинивание, поломку либо какие-либо другие условия, которые могут повлиять на эксплуатацию электроинструмента. В случае обнаружения повреждений, прежде чем приступить к эксплуатации инструмента, его нужно отремонтировать. Большинство несчастных случаев происходит с инструментами, которые не обслуживаются должным образом.
 - f. **Содержите режущий инструмент в остро заточенном и чистом состоянии.** Вероятность заклинивания инструмента, за которым следят должным образом и который хорошо заточен, значительно меньше, а работать с ним легче.
 - g. **Используйте данный электроинструмент, а также дополнительные приспособления и насадки в соответствии с данными инструкциями и с учетом условий и специфики работы.** Использование электроинструмента для выполнения операций, для которых он не предназначен, может привести к созданию опасных ситуаций.
- 5. Использование аккумуляторных электроинструментов и уход за ними**
- a. **Используйте для зарядки аккумуляторной батареи только**

указанное производителем зарядное устройство. Использование зарядного устройства определенного типа для зарядки других батарей может привести к возгоранию.

- b. **Используйте для электроинструмента только батареи указанного типа.** Использование других аккумуляторных батарей может стать причиной травмы и возгорания.
- c. **Избегайте попадания внутрь батареи скрепок, монет, ключей, гвоздей, болтов или других мелких металлических предметов, которые могут вызывать замыкание ее контактов.** Короткое замыкание контактов батареи может привести к возгоранию или получению ожогов.
- d. **При повреждении батареи, из нее может вытечь электролит. При случайном контакте с электролитом смойте его водой. При попадании электролита в глаза обратитесь за медицинской помощью.** Жидкость, находящаяся внутри батареи, может вызвать раздражение или ожоги.
- 6. **Обслуживание**
- a. **Обслуживание электроинструмента должно выполняться только квалифицированным техническим персоналом.** Это позволит обеспечить безопасность обслуживаемого инструмента.

Дополнительные правила безопасности при работе с электроинструментом



Осторожно! Дополнительные указания по безопасности для цепных пил

- ♦ **Держитесь подальше от работающей цепной пилы. Перед тем как включить цепную пилу убедитесь, что цепь ни во что не упирается.** Невнимательность при работе с цепной пилой может привести к соприкосновению вашей одежды или частей тела с пильной цепью.
- ♦ **Удерживайте цепную пилу правой рукой за заднюю рукоятку а левой – за переднюю рукоятку.** Неправильное (обратное) удерживание пилы увеличивает риск получения травмы и, поэтому, запрещено.
- ♦ **Удерживайте инструмент за изолированные поверхности при выполнении работ, так как существует вероятность контакта пильной цепи со скрытой электропроводкой.** Контакт пильной цепи с находящимся под напряжением проводом может подать ток на незащищенные металлические части инструмента, что может привести к поражению оператора электрическим током.
- ♦ **Всегда надевайте защитные очки и наушники. Также рекомендуется использовать дополнительные средства индивидуальной защиты – для головы, рук и ног.** Подходящая защитная одежда уменьшает вероятность получения травм от выбрасываемых обломков или случайного соприкосновения с пильной цепью.
- ♦ **Запрещается использовать цепную пилу, находясь на дереве.** Эксплуатация цепной пилы, находясь на дереве, может привести к травмам.
- ♦ **Во время эксплуатации цепной пилы старайтесь сохранять устойчивое положение и равновесие и стоять на твердой, ровной поверхности.** Скользкие или нестабильные поверхности, такие как лестницы, могут стать причиной потери равновесия или управления над цепной пилой.
- ♦ **При разрезании ветки, находящейся под напряжением, будьте готовы к пружинному эффекту.** Когда напряжение в деревянных волокнах высвобождается, подпружиненная ветка может ударить оператора и/или выбить цепную пилу из рук, приводя к потере управления.
- ♦ **Будьте особенно осторожны при пилке кустов и саженцев.** Тонкие прутья могут зацепиться о цепную пилу и ударить оператора, что приведет к потере равновесия.
- ♦ **При переноске цепной пилы выключите ее и удерживайте за переднюю рукоятку, как можно дальше от частей тела. При транспортировке цепной пилы обязательно надевайте футляр на шину.** При правильном удерживании цепной пилы соприкосновение с пильной цепью сводится к минимуму.
- ♦ **Смазку, замену осястки и натяжение цепи выполняйте в соответствии с инструкциями.** В случае недостаточно натянутой или недостаточно смазанной

маслом пильной цепи, существует опасность разрыва цепи, а также увеличивается опасность возникновения обратного удара.

- ◆ **Поверхность рукояток должна быть сухой, чистой и не содержать следов масла и смазки.** Покрытые масляной пленкой рукоятки могут выскользнуть из рук, что повлечет за собой потерю контроля над инструментом.
- ◆ **Данная цепная пила предназначена только для пиления древесины. Используйте цепную пилу только по назначению. Например: не используйте цепную пилу для пиления пластика, стеновых материалов или стройматериалов, не являющихся древесными.** Использование цепной пилы не по назначению может создать опасную ситуацию.

Причины возникновения отдачи и способы ее предупреждения

Обратный удар возникает, когда концевая часть пильной шины случайно соприкасается с объектом, а также в случае, если древесина перекашивается и зажимает пильную цепь в распиле. В случае соприкосновения кончика пилы с препятствием в некоторых случаях может произойти обратный удар, отбрасывая пильную шину назад в сторону оператора.

В случае зажимания вдоль верхнего края пильной шины она будет отброшена назад в направлении оператора.

Любое из этих физических воздействий может привести к потере контроля над цепной пилой, которая может привести к серьезной травме. Не полагайтесь только на устройства безопасности цепной пилы. Будучи оператором цепной пилы, Вы должны принимать все возможные меры, чтобы производить пиление без несчастных случаев и травм.

Отдача является результатом неправильного использования инструмента и/или использованием неправильных методов или режимов работы; избежать этого явления можно путем выполнения указанных далее мер предосторожности.

- ◆ **Крепко держите цепную пилу за рукоятки, плотно обхватив их пальцами. Прочно удерживайте электроинструмент обеими руками, располагаясь таким образом, чтобы иметь возможность погасить энергию отдачи.** При соблюдении

соответствующих мер предосторожности оператор может контролировать силу обратного удара. Не выпускайте цепную пилу из рук.

- ◆ **Работайте в устойчивой позе и не пилите на высоте выше уровня плеч.** Это поможет предотвратить непреднамеренный контакт концевой части режущего механизма с объектом и позволит лучше контролировать цепную пилу в неожиданных ситуациях.
- ◆ **В качестве запасных частей можно использовать только указанные изготовителем оборудования пильные шины и пильные цепи.** При использовании неоригинальных запасных частей, существует опасность разрыва пильной цепи, а также увеличивается опасность возникновения обратного удара.
- ◆ **Затачивание пильной цепи и все работы по ее техническому обслуживанию должны производиться в соответствии инструкциями ее изготовителя.** Уменьшение глубины шаблона может привести к повышенному обратному удару.
- ◆ Удар по металлу, цементу или другому твердому материалу рядом с деревом или создание углубления в дереве может привести к отдаче.
- ◆ Затупившаяся или провисающая цепь может стать причиной возникновения обратного удара.
- ◆ Не пытайтесь вставить пилу в предыдущий разрез. Это может привести к отдаче. Каждый раз выполняйте новый разрез.

Рекомендации по технике безопасности при работе с цепной пилой

- ◆ Если Вы не имеете навыков в работе с цепными пилами, настоятельно рекомендуем, в дополнение к изучению данного руководства по эксплуатации, получить практические консультации в использовании цепной пилы и средств защиты у опытного пользователя. Первую практику следует отработать на распилке бревен на пильном козле или опоре.
- ◆ При переноске цепной пилы настоятельно рекомендуем извлекать аккумулятор и убедиться, что пильная цепь направлена назад.
- ◆ Если пила не используется, ее следует содержать в безупречном состоянии.

Прежде чем убрать цепную пилу на длительное хранение, снимите с нее пильную цепь и пильную шину и погрузите их в смазку. Храните все компоненты цепной пилы в сухом, чистом и недоступном для детей месте.

- ◆ Перед продолжительным хранением цепной пилы, рекомендуем слить смазку из резервуара.
- ◆ Заблаговременно продумайте безопасный отход от падающих ветвей или деревьев.
- ◆ При необходимости используйте клинья, чтобы контролировать направление падения дерева и препятствовать заклиниванию пильной шины в распиле.
- ◆ Следите за состоянием пильной цепи. Следите, чтобы пильная цепь была остро заточенной и правильно натянутой. Следите за чистотой и достаточной смазкой пильной цепи и пильной шины. Поверхность рукояток должна быть сухой, чистой и не содержать следов масла и смазки.

Избегайте пиления

- ◆ Древесины, прошедшей предварительную обработку.
- ◆ Вблизи поверхности грунта.
- ◆ Проволочных ограждений, гвоздей и пр.

Дополнительные инструкции по технике безопасности

- ◆ Убедитесь, что рядом есть кто-нибудь для подстраховки (на безопасном расстоянии).
- ◆ Если для каких-либо целей Вам нужно касаться цепи пилы, убедитесь, что бензопила отключена от сети.
- ◆ Шум от данного изделия может превысить 85 дБ(А). Таким образом, рекомендуется принять необходимые меры по защите органов слуха.
- ◆ **При работе с изделием пильная шина может сильно нагреваться, что требует осторожного обращения с ней.**

Безопасность окружающих

- ◆ Данное устройство не предназначено для использования лицами (включая детей) с ограниченными физическими, сенсорными или умственными способностями, а также лицами без достаточного опыта и знаний, если они не находятся под наблюдением лица, отвечающего за их безопасность, или не получают от такого лица указания по использованию устройства.

- ◆ Не позволяйте детям играть с данным устройством.

Остаточные риски.

Помимо тех рисков, что указаны в правилах техники безопасности, при использовании инструмента могут возникнуть дополнительные остаточные риски. Это может произойти при неправильной эксплуатации или продолжительном использовании инструмента и т. п.

Несмотря на соблюдение соответствующих инструкций по технике безопасности и использование предохранительных устройств, некоторые остаточные риски невозможно полностью исключить. К ним относятся:

- ◆ травмы в результате касания вращающихся/движущихся частей;
- ◆ травмы, которые могут произойти в результате смены деталей, лезвий или аксессуаров;
- ◆ травмы в результате длительного использования инструмента. При использовании любого инструмента в течение продолжительного периода времени не забывайте делать перерывы;
- ◆ ухудшение слуха;
- ◆ угроза здоровью в результате вдыхания пыли, которая образуется при использовании инструмента (например, при работе с деревом, особенно дубом, буком и ДВП).

Вибрация

Заявленные значения вибрации указанные в технических спецификациях и заявлении о соответствии были измерены в соответствии с стандартным методом тестирования EN 60745 и может быть использована для сравнения инструментов. Заявленное значение эмиссии вибрации также может использоваться при предварительной оценке ее воздействия.

Осторожно! Значение эмиссии вибрации в каждом конкретном случае применения электроинструмента может отличаться от заявленного в зависимости от того, каким образом используется инструмент. Уровень вибрации может быть выше заявленного.

При оценке уровня вибрации для определения степени безопасности, предусмотренного 2002/44/ЕС для защиты людей, регулярно пользующихся электроинструментом при работе, нужно принимать во внимание уровень вибрации, реальные условия использования

и способ использования инструмента, а также учитывать все этапы цикла работы (когда инструмент выключается, когда он работает на холостом ходу, а также время переключения с одного режима на другой).

Условные обозначения на инструменте

На инструмент нанесены следующие обозначения:



Осторожно! Во избежание риска получения травм, прочитайте инструкцию по применению.



При работе с инструментом надевайте защитные очки или маску.



Работая с инструментом надевайте наушники.



Не подвержайте устройство воздействию дождя или высокой влажности.



Гарантированная звуковая мощность по директиве 2000/14/ЕС.



Внимание! Не затягивайте слишком сильно. Затягивайте вручную. Затягивайте только пальцами.

Дополнительные меры безопасности при работе с батареями и зарядными устройствами

Аккумуляторные батареи

- ◆ Запрещается вскрывать по каким-либо причинам.
- ◆ Запрещается подвергать аккумулятор воздействию воды.
- ◆ Избегайте хранения в местах, где температура может превышать 40 °С.
- ◆ Выполняйте зарядку только при температуре окружающей среды 10–40 °С.
- ◆ Выполняйте зарядку только с помощью зарядного устройства, поставляемого с инструментом.
- ◆ Для утилизации аккумуляторов следуйте инструкциям раздела «Защита окружающей среды».



Не пытайтесь заряжать поврежденные аккумуляторные батареи.

Зарядные устройства

- ◆ Используйте свое зарядное устройство BLACK+DECKER только для зарядки аккумуляторной батареи инструмента, с которым оно поставлялось. Использование аккумуляторных батарей

другого типа может привести к взрыву, травмам и повреждениям.

- ◆ Не пытайтесь заряжать одноразовые батареи.
- ◆ Немедленно заменяйте поврежденный кабель питания.
- ◆ Не подвержайте зарядное устройство воздействию воды.
- ◆ Запрещается вскрывать зарядное устройство.
- ◆ Запрещается проводить испытания с зарядным устройством.



Зарядное устройство можно использовать только в помещении.



Перед началом работы прочтите руководство по эксплуатации.

Электробезопасность



Ваше зарядное устройство имеет двойную изоляцию, поэтому не требует заземления. Необходимо обязательно убедиться в том, что напряжение источника питания соответствует указанному на шильдике. Никогда не пытайтесь заменить зарядное устройство обычной сетевой розеткой.

- ◆ Если поврежден сетевой кабель, его нужно заменить у производителя или в официальном сервисном центре Black & Decker, чтобы избежать рисков.

Характеристики

1. Выключатель
2. Кнопка блокировки
3. Крышка резервуара для масла
4. Передний кожух
5. Кольцо регулировки натяжения цепи
6. Цепь
7. Пильная шина
8. Защитный чехол пильной цепи
9. Фиксатор механизма натяжения пильной цепи
10. Крышка механизма натяжения пильной цепи
11. Указатель уровня масла
12. Аккумуляторная батарея

Сборка



Осторожно! Всегда используйте защитные перчатки во время работы с цепной пилой.



Осторожно! Перед выполнением какой-либо сборки или технического обслуживания электроинструментов, выньте батарею и отключите устройство от сети.



Осторожно! Перед сборкой инструмента удалите кабельную стяжку, прикрепляющую пильную цепь к пильной шине.

Установка пильной шины и пильной цепи (рис. А - L)

- ◆ Положите цепную пилу на устойчивую поверхность (рис. А).
- ◆ Полностью открутите фиксатор механизма натяжения пильной цепи (9) (рис. В).
- ◆ Снимите крышку механизма натяжения пильной цепи (10) (рис. С).
- ◆ Поверните диск регулировки натяжения пильной цепи (5) против часовой стрелки до упора, чтобы стрелка на диске регулировки (5) указывала на символ (13), изображенный на крышке механизма натяжения пильной цепи (рис. D).
- ◆ Поместите пильную цепь (6) на пильную шину (7) таким образом, чтобы режущие зубья цепной пилы, расположенные на верхней части шины (7), были направлены в сторону движения пильной цепи (рис. Е).
- ◆ Направьте пильную цепь (6) вокруг пильной шины (7) так, чтобы в задней концевой части шины (7) образовалась петля.
- ◆ Наденьте пильную цепь (6) на приводную звездочку (14). Установите пильную шину (7) на фиксирующие штифты (15) (рис. F и G).
- ◆ Установите крышку механизма натяжения (10) на пильную цепь (рис. H), выровняв стрелку (рис. I).
- ◆ Поверните фиксатор механизма натяжения пильной цепи (9) по часовой стрелке, чтобы закрепить крышку (10), и слегка затяните (рис. I).
- ◆ Поверните фиксатор механизма натяжения пильной цепи (9) на 180 градусов против часовой стрелки, чтобы ослабить натяжение (рис. J).
- ◆ Поворачивайте диск регулировки натяжения цепи (5) по часовой стрелке, пока пильная цепь (6) не будет натянута. Убедитесь, что пильная цепь (6) плотно прилегает к пильной шине (7) (рис. K).
- ◆ Проверьте натяжение пильной цепи, как описано ниже. Не затягивайте слишком туго.

- ◆ Затяните с усилием фиксатор механизма натяжения пильной цепи (9) (рис. L).

Проверка и регулировка натяжения пильной цепи (рис. K)

Натяжение пильной цепи необходимо проверять каждый раз перед использованием цепной пилы и через каждые 10 минут работы.

- ◆ Извлеките аккумуляторную батарею (12).
- ◆ Слегка оттяните пильную цепь (6), как показано (вставка на рис. K). Натяжение правильное, если пильная цепь (6) отскакивает назад, после ее оттягивания с небольшим усилием на 3 мм от пильной шины (7). Между нижней поверхностью пильной шины (7) и пильной цепью (6) не должно быть провисания.

Примечание. Не натягивайте пильную цепь слишком туго, т. к. это может привести к ее преждевременному износу и сократит срок службы пильной шины и пильной цепи.

Примечание. Если пильная цепь новая, в течение первых 2 часов работы проверяйте натяжение чаще (не забыв отсоединить цепную пилу от электросети), поскольку новая пильная цепь немного растягивается.

Чтобы увеличить натяжение пильной цепи (рис. J, K и L)

- ◆ Поверните фиксатор механизма натяжения пильной цепи (9) на 180 градусов против часовой стрелки, чтобы ослабить натяжение. (рис. J)
- ◆ Натяните пильную цепь, поворачивая диск регулировки натяжения цепи (5) по часовой стрелке (рис. K).
- ◆ Затяните с усилием фиксатор механизма натяжения пильной цепи (9) (рис. L).

Установка и снятие аккумуляторной батареи (рис. M)

- ◆ Для установки аккумуляторной батареи (12) совместите ее с батарейным отсеком инструмента. Вставьте аккумуляторную батарею в батарейный отсек и нажмите на нее, чтобы она встала на место.
- ◆ Для извлечения батареи нажмите кнопки открывания батарейного отсека (16), одновременно вытягивая ее наружу.

Использование

Осторожно! Инструмент должен работать в обычном режиме. Избегайте перегрузок.

Зарядка аккумуляторной батареи (рис. N)

Аккумуляторную батарею нужно заряжать перед первым использованием и каждый раз, когда заряда недостаточно для выполняемых работ. Во время зарядки аккумулятор нагревается. Это нормальная ситуация, которая не указывает на неисправность.

Осторожно! Не заряжайте батарею при температуре окружающей среды ниже 10 °С или выше 40 °С. Рекомендуемая температура при зарядке: около 24 °С.

Примечание. Зарядное устройство не будет заряжать аккумулятор, если температура элемента ниже 10 °С или выше 40 °С.

Аккумуляторную батарею нужно оставить в зарядном устройстве; зарядка начнется автоматически когда температура элемента аккумуляторной батареи выровняется до нормальных значений.

- ♦ Вставьте аккумулятор (12) в зарядное устройство (19) для выполнения зарядки. Аккумуляторная батарея устанавливается в зарядное устройство только одним способом. Не прилагайте чрезмерные усилия. Проследите, чтобы батарея полностью вошла в зарядное устройство.
- ♦ Подключите зарядное устройство к сети и включите его.

Начнет мигать индикатор зарядки (18). Зарядка завершена если индикатор зарядки (18) будет непрерывно гореть. Зарядное устройство и аккумуляторную батарею можно оставить подключенными на неопределенное время. Индикатор зарядки будет включаться по мере периодической полной зарядки зарядным устройством.

- ♦ Заряжайте разряженные аккумуляторы 1 раз в неделю. Срок службы аккумуляторной батареи значительно уменьшается, если ее хранить в разряженном состоянии.

Хранение аккумуляторной батареи в зарядном устройстве

Зарядное устройство и аккумуляторную батарею можно оставить подключенными к сети с горящим светодиодным индикатором. Зарядное устройство будет поддерживать полную зарядку аккумуляторной батареи.

Диагностика зарядного устройства

При фиксировании неисправности самого зарядного устройства или аккумулятора, индикатор

тор зарядки (18) начнет мигать красным светом в ускоренном режиме. Выполните следующее:

- ♦ Извлеките и повторно вставьте аккумулятор (12) в зарядное устройство.
- ♦ Если индикатор продолжает часто мигать красным светом, вставьте другой аккумулятор, чтобы убедиться, что процесс зарядки проходит в правильном режиме.
- ♦ Если сменный аккумулятор заряжается правильно, это означает, что первоначальный аккумулятор поврежден и должен быть сдан в сервисный центр на утилизацию.
- ♦ Если при установке сменного аккумулятора наблюдается то же частое мигание, что и при установке первоначального аккумулятора, отнесите зарядное устройство в сервисный центр для тестирования

Примечание. На определение неисправности аккумулятора может потребоваться приблизительно 30 минут. Если аккумулятор очень горячий или очень холодный, индикатор заряда будет попеременно мигать красным, быстро и медленно.

Заполнение резервуара для масла (рис. O)

- ♦ Снимите крышку (3) и заполните резервуар рекомендуемым маслом для цепи. Уровень масла можно наблюдать через указатель (11). Установите на место крышку резервуара (3).
- ♦ Регулярно выключайте инструмент и проверяйте уровень масла по указателю (11). Как только уровень масла понизится до одной четверти заправочного объема, извлеките из цепной пилы аккумулятор, и долейте рекомендованное в данном руководстве по эксплуатации масло для цепи.

Смазка цепи

Рекомендуется использовать мало только марки Black & Decker в течение всего срока службы пильной цепи, т. к. смешение различных масел снижает их качество, что в дальнейшем может привести к значительному сокращению срока службы пильной цепи и возникновению дополнительных рисков.

Ни в коем случае не используйте бывшее в употреблении, густое или очень жидкое смазочное масло, а также масло для швейных машин. Это

может повредить цепную пилу.

Пильную цепь (6) необходимо смазывать перед каждым использованием пилы и после ее очистки, используя рекомендованный тип масла (номер по каталогу A6023-QZ).

- ◆ Смазывайте цепь (6) перед тем, как выполнить новый рез. Для этого четыре раза медленно нажмите на колпачок (17) на крышке резервуара для масла (3) (рис. O). Каждый раз удерживайте колпачок нажатым в течение 1 секунды.

Включение (рис. O)

- ◆ Крепко держите цепную пилу обеими руками. Для включения инструмента, большим пальцем руки передвиньте назад кнопку защиты от непреднамеренного пуска (2), затем нажмите на клавишу пускового выключателя (1).
- ◆ Сразу же после пуска электродвигателя, снимите большой палец с кнопки защиты от непреднамеренного пуска (2), продолжая крепко держать рукоятку.

Избегайте чрезмерной нагрузки инструмента и не форсируйте рабочий процесс. Использование инструмента на предусмотренной для него скорости сделает работу более легкой и безопасной.

Чрезмерное форсирование процесса приведет к растяжению пильной цепи (6).

При заклинивании пильной цепи (6) или пильной шины (7)

- ◆ Выключите инструмент.
- ◆ Извлеките аккумуляторную батарею (12).
- ◆ Расширьте распил при помощи клина, уменьшая нагрузку на пильную шину (7). Не используйте пильную шину в качестве рычага.
- ◆ Начните новый распил.

Валка деревьев (рис. P, Q и R)

Валку деревьев должны проводить только опытные пользователи. При падении дерева в не заданном направлении или распадении дерева на части, а также при обламывании и падении засохших ветвей резко увеличивается возможность получения травмы и повреждения цепной пилы. Безопасное расстояние между спиливаемым деревом и людьми, зданиями или другими объектами должно быть не менее 2 1/2 высоты дерева. Люди, здания или объекты, находящиеся в пределах этого расстояния, могут быть травмированы или задеты падающим деревом.

Перед валкой деревьев

- ◆ Убедитесь, что валка (вырубка) деревьев не ограничена и не запрещена местным законодательством.
 - ◆ Учитывайте все условия, которые могли бы повлиять на направление падения, например:
 - ◆ Необходимое направление падения.
 - ◆ Естественный наклон спиливаемого дерева.
 - ◆ Нестандартная крепкая структура ветви или наличие гниения.
 - ◆ Наличие поблизости деревьев или других объектов, например, линий электропроводов или подземных трубопроводов.
 - ◆ Скорость и направление ветра.
- Наметьте безопасный отход от падающего дерева или ветвей. Убедитесь, что путь безопасного отхода свободен от препятствий, способных помешать движению назад. Помните, что на сырой траве и свежесрезанной древесной коре можно поскользнуться.
- ◆ Не пытайтесь спиливать дерево, диаметр которого превышает максимальную длину пиления цепной пилы.
 - ◆ Сделайте предварительный вырез на стволе со стороны падения дерева.
 - ◆ Для этого, сначала сделайте горизонтальный надрез у подножия ствола, глубиной от 1/5 до 1/3 диаметра ствола, перпендикулярно линии падения дерева (рис. P).
 - ◆ Затем сделайте второй надрез под углом приблизительно 45°, вплоть до горизонтального надреза.
 - ◆ Сделайте на противоположной стороне дерева основной (валочный) горизонтальный распил, примерно на 25–50 мм выше горизонтальной линии выреза. (рис. Q). Пилите, не доходя до выреза, в противном случае существует опасность падения дерева в непредсказуемом направлении.
 - ◆ Вгоните один или несколько клиньев в основной распил, чтобы расширить его, и поддержать направленное падение дерева (рис. R).

Спиливание ветвей

Убедитесь, что спиливание ветвей не ограничено и не запрещено местным законодательством. Спиливание ветвей должны проводить только опытные пользователи, так как при этом суще-

ствуует большой риск возникновения обратного удара или заклинивания пильной цепи.

До начала работы учитывайте все факторы, которые могут повлиять на направление падения ветвей. Среди них:

- ♦ длина и вес спиливаемой ветви;
- ♦ нестандартная крепкая структура ветви или наличие гниения;
- ♦ наличие поблизости деревьев или других объектов, например линий электропроводов;
- ♦ скорость и направление ветра;
- ♦ переплетение ветви с другими ветвями.

Обращайте внимание на хороший доступ к ветви, также учитывайте направление падения. Ветви имеют тенденцию качаться на стволе. Кроме оператора цепной пилы, подвергаются опасности люди и другие объекты, находящиеся ниже ветви.

- ♦ Для предотвращения расщепления, необходимо сначала надпилить ветвь снизу, на одну треть ее диаметра.
- ♦ Затем произведите второй распил сверху, до соединения с первым.

Распиливание бревен (рис. S, T и U)

Порядок распила зависит от того, как расположено бревно.

По возможности, всегда используйте козлы. Всегда начинайте пиление с движущейся пильной цепью и вошедшими в древесину опорными зубьями (20) (рис. S). Затем продолжайте пиление, делая качающие движения относительно бревна, при этом опираясь на опорные зубья

Если бревно имеет опору по всей длине

- ♦ Производите распил сверху вниз, избегая контакта пильной цепи с грунтом, т. к. она при этом быстро затупится.

Если бревно имеет опору по обе стороны распила

- ♦ Чтобы предотвратить расщепление, сначала сделайте надрез по направлению сверху вниз на одну треть диаметра, затем пилите снизу вверх в направлении надреза.

Если бревно имеет опору с одной стороны распила

- ♦ Чтобы предотвратить расщепление, сначала сделайте надрез по направлению снизу вверх на одну треть диаметра, затем пилите сверху вниз в направлении надреза.

При пилении под наклоном

- ♦ Всегда стойте на верхней стороне склона.

При распиливании бревна, лежащего на земле (рис. T)

- ♦ Надежно фиксируйте бревно с помощью чурбаков или клиньев. Оператору или любому другому лицу запрещается фиксировать распиливаемое бревно, стоя или сидя на нем. Следите, чтобы пильная цепь не входила в контакт с грунтом.

При использовании козел (рис. U)

Использование козел настоятельно рекомендуется.

- ♦ Установите распиливаемое бревно в устойчивое положение. Всегда пилите за пределами габаритов (снаружи) козел. Для фиксации бревна используйте зажимные устройства или ремни.

Обрубка сучьев (рис. V)

Удаление ветвей упавшего дерева. При удалении сучьев оставляйте крупные ветви в качестве опоры.

Удаляйте мелкие сучья одним движением. Во избежание заклинивания цепной пилы ветви под напряжением следует спиливать в направлении снизу вверх.

При обрубка сучьев с противоположной стороны располагайте ствол дерева между собой и цепной пилой. Запрещается спиливать ветки, когда цепная пила находится между ног, а также прижимать сучья ногами.

Неисправности и способы их устранения

Неисправность	Возможная причина	Возможное решение
Инструмент не включается.	Не нажата кнопка блокировки.	Нажмите кнопку блокировки.
	Не установлена аккумуляторная батарея.	Установите батарею.
	Аккумуляторная батарея разряжена.	Замените батарею.
	Аккумуляторная батарея установлена неправильно.	Выньте и вставьте батарею.

Неисправность	Возможная причина	Возможное решение
Пильная цепь мгновенно не останавливается в течение 2 секунд при выключении инструмента.	Пильная цепь слабо натянута.	Проверьте натяжение пильной цепи.
Пильная цепь/шина слишком горячая/дымится.	Пустой резервуар для масла.	Проверьте уровень масла.
	Отверстие для масла на пильной шине заблокировано.	Прочистите смазочные отверстия (21 – рис. Е) и бороздку по краю пильной шины.
	Пильная цепь натянута слишком туго.	Проверьте натяжение пильной цепи.
	Концевая звездочка пильной шины нуждается в смазке.	Смажьте концевую звездочку пильной шины.
Цепная пила не производит качественного распила.	Пильная цепь установлена в обратном направлении.	Проверьте/измените направление пильной цепи.
		Заточите пильную цепь.
Пи́ла не использует масло из резервуара.	Мусор в резервуаре.	Вылейте масло из резервуара и залейте его заново.
	Заблокировано отверстие для масла в крышке.	Удалите мусор из отверстия.
	Мусор в пильной цепи.	Удалите мусор и очистите пильную шину.
	Мусор в выпускном отверстии для масла.	Удалите мусор.

Неисправность	Возможная причина	Возможное решение
Во время работы цепная пила внезапно останавливается.	Разряжен аккумулятор.	Зарядите аккумулятор, если необходимо.
	Аккумулятор слишком горячий.	Прежде чем продолжить работу или перед зарядкой аккумулятора оставьте его охладиться в течение минимум 30 минут.
	Защита от перенапряжения.	Перезапустите цепную пилу. Инструмент должен работать в обычном режиме. Избегайте перегрузок.

Техническое обслуживание

Для обеспечения длительного срока службы инструмента выполняйте регулярное техническое обслуживание.

Мы рекомендуем выполнять следующие проверки на регулярной основе.

Осторожно! Перед выполнением любых работ по обслуживанию электроинструментов:

- ♦ Выключите инструмент и отсоедините его от источника питания.

Уровень масла

Резервуар для масла должен быть заполнен не менее, чем на четверть.

Пильная цепь и пильная шина

- ♦ После нескольких часов работы, а также перед тем, как убрать инструмент на хранение, снимайте пильную шину (7) и пильную цепь (6) с цепной пилы и тщательно очищайте их.
- ♦ Убедитесь, что на защитных кожухах нет никакого мусора и грязи.
- ♦ Смажьте через смазочные отверстия (21) концевую звездочку и пильную шину (рис. Е). Это обеспечит равномерный износ направляющих пильной шины.

Заточка пильной цепи

Для обеспечения наилучшей производительности инструмента необходимо, чтобы зубья пильной цепи оставались всегда остро заточенными. Инструкции по заточке представлены на упаковке заточника.

Замена изношенных пильных цепей

Цепи для замены можно приобрести у дилеров или в сервисных центрах Black & Decker. Всегда используйте только оригинальные запасные части.

Острота пильной цепи

Зубья пильной цепи немедленно затупятся, если цепная пила войдет в контакт с грунтом или металлическими предметами.

Натяжение пильной цепи

Регулярно проверяйте натяжение пильной цепи.

Что делать, если ваша цепная пила нуждается в ремонте.

Ваша цепная пила изготовлена в полном соответствии с действующими правилами техники безопасности. Ремонт инструмента должен выполняться только квалифицированным персоналом с использованием оригинальных запасных частей; несоблюдение данного указания может стать причиной серьезной травмы пользователя. Мы рекомендуем хранить данное руководство по эксплуатации в надежном месте.

Защита окружающей среды



Раздельный сбор. Это изделие нельзя утилизировать с обычными бытовыми отходами.

Если изделие Black & Decker потребует замены или станет не нужным, не утилизируйте его вместе с бытовыми отходами. Утилизацию этого продукта нужно производить в пунктах раздельного сбора мусора.



Раздельный сбор мусора, используемых продуктов и упаковки позволяет осуществлять повторную переработку и использовать их снова и снова. Повторное использование переработанных материалов помогает защитить окружающую среду от загрязнения и сокращает потребность в сырье.

Местные нормативы могут предусматривать утилизацию электропроводов отдельно от бытовых отходов на муниципальных свалках или их возврат продавцу при покупке нового устройства.

Black & Decker предлагает места для сбора и переработки продукции Black & Decker по завершении их срока службы. Чтобы воспользоваться этой услугой, верните изделие любому

уполномоченному специалисту по ремонту, который осуществляет их сбор от нашего лица.

Адрес ближайшего уполномоченного специалиста по ремонту можно получить, обратившись в местное представительство компании Black & Decker по адресу, указанному в настоящем руководстве. Кроме того, список авторизованных агентов по ремонту BLACK+DECKER и подробную информацию о послепродажном обслуживании и контактах можно найти на веб-сайте: www.2helpU.com.

Технические характеристики

		GKC1825L20 (H1)
Напряжение	$V_{\text{пост. тока}}$	18
Длина шины	мм	250
Макс. длина шины	мм	250
Скорость цепи (без нагрузки)	м/см	3,5
Макс. длина разреза	мм	250
Емкость масла	мл	55
Вес	кг	3,1

		BL2018
Напряжение	$V_{\text{пост. тока}}$	18
Емкость	Ач	2,0
Тип		Ионно-литиевая

		905902** (тип 1)
Входное напряжение	$V_{\text{перем. тока}}$	100–240
Выходное напряжение	$V_{\text{пост. тока}}$	8–20
Ток	мА	400
Приблизительное время зарядки	h	5

Уровень звукового давления согласно EN 60745:

$L_{\text{РА}}$ (акустическое давление) 70,5 дБ(А), погрешность (К) 1,5 дБ(А), L_{WA} (уровень звуковой мощности) 90,5 дБ(А), погрешность (К) 1,5 дБ(А)

Общие значения вибрации (сумма триаксиального вектора), определенные в соответствии со стандартом EN 60745:

Уровень вибрации (a_h) 4,49 м/сек², погрешность (К) 1,5 м/сек²

Заявление о соответствии нормам ЕС

ДИРЕКТИВА ПО МЕХАНИЧЕСКОМУ
ОБОРУДОВАНИЮ
ДИРЕКТИВА ПО ШУМАМ, ПРОИЗВОДИМЫМ
ВНЕ ПОМЕЩЕНИЯ



GKC1825L20

Black & Decker заявляет, что продукция, описанная в «технических характеристиках» соответствует: 2006/42/ЕС, EN 60745-1, EN 60745-2-13.

2006/42/ЕС, цепная пила, Приложение IV
DEKRA Certification B.V., Utrechtseweg 310,
6802 ED Arnhem, Нидерланды
Идентификационный № уведомленного органа:
0344

Уровень звуковой мощности в соответствии с 2000/14/ЕС (статья 13, приложение III):

L_{WA} (измеренная звуковая мощность) 90,5 дБ(А)
Погрешность (К) 1,5 дБ(А)

L_{WA} (гарантированная звуковая мощность)
92 дБ(А)

Эти продукты также соответствуют Директиве 2014/30/EU и 2011/65/EU. За дополнительной информацией обращайтесь в компанию Black & Decker по адресу, указанному ниже или приведенному на задней стороне обложки руководства.

Нижеподписавшийся несет ответственность за составление технической документации и составил данную декларацию по поручению компании Black & Decker.

Р. Лейверик (R. Laverick)
Менеджер
по производству
Black & Decker Europe
210 Bath Road, Slough
Berkshire, SL1 3YD
Соединенное Королевство
30.06.2014

EST	Tallmac Tehnika OÜ Liimi 4/2 10621 Tallinn	(+372) 6563683 remont@tallmac.ee www.tallmac.ee
	Tallmac Tehnika OÜ Riia 130 B/1 TARTU 50411	(+372) 6668510 tartu@tallmac.ee www.tallmac.ee
	Stokker AS Peterburi tee 44 11415 Tallinn	(+372) 6201111 stokker@stokker.com www.stokker.com
LV	LIC GOTUS SIA Ulbrokas Str. 1021 Riga	(+371) 67556949 info@licgotus.lv www.licgotus.lv
	Stokker SIA Krasta iela 42 LV1003 Riga	(+371) 27354354 krasta.riga@stokker.com www.stokker.com
	Visico Fastening Systems SIA Mazā Rāmavas iela 2 1076 Valdauci, Riga	(+371) 67 452 453 (+371) 67 452 454 info@visico.eu www.visico.eu
LT	ELREMTA MASTERMANN UAB NAGLIO STR 4C 52367 Kaunas	(+370) 69840004 servisas@elmast.lt www.elremta.lt
	Stokker UAB Islandijos pl.5 LT-49179 Kaunas	(+370) 650 05730 kaunas@stokker.com www.stokker.com

Rohkem infot lähima hoolduspartneri kohta leiate siit:
www.2helpu.com

Informāciju par tuvāko servisa pārstāvi skatiet tīmekļa vietnē:
www.2helpu.com

Informāciju apie artimiausias remonto dirbtuves rasite tinklalapyje:
www.2helpu.com



LIETUVŠKAI

Garantiija

„Black & Decker“ užtikrina, kad gaminio, kuris pristatomas vartotojui, medžiagos ir (arba) jo surinkimas yra kokybiškas. Garantiija yra priedas prie vartotojo teisių ir įj nekeičia. Garantiija galioja visose Europos Bendrijos valstybėse narėse ir Europos laisvosios prekybos zonoje.

Jei „Black & Decker“ gaminy s sulūžia dėl nekokybiškų medžiagų ir (arba) surinkimo, arba, jei jis neatitinka techninių reikalavimų, 24 mėnesių laikotarpį nuo jo įsigijimo „Black & Decker“ sutaisys arba pakeis gaminį.

Garantiija netaikoma, jei gedimas atsiranda dėl:

- normalaus susidėėjimo
- neįtakamo įrankio eksploatavimo ar techninės priežiūros
- jei variklis buvo perkrautas
- jei gaminy s sugedo dėl neįprastų dalelių, medžiagų ar nelaimingo atsitikimo
- neįtakamo matinimo

Garantiija netaikoma, jei įrankis naudojamas komerciniams darbams atlikti, kai jis yra skirtas namų ūkio darbams.

Garantiija netaikoma, jei gaminį remontavo arba išmontavo „Black & Decker“ neįgaliosios technikas.

Garantiiją pasinaudoți gaminį, užpildyti garantinę kortelę ir pirkinio įrodymą (čekį) reikia pristatyti pardavėjui arba tiesiogiai įgaliojoms remonto dirbtuvėms ne vėliau kaip per du mėnesius nuo gedimo nustatymo.

Informacija apie artimiausias „Black & Decker“ remonto dirbtuves rasite tinklalapyje www.2helpu.com.

Garantinis talonas:

Įrankio modelis/katalogo numeris

Serijinis numeris/datos kodas

Vartotojas

Pardavėjas

Data



EESTI

Garantiit

Black & Decker garanteerib, et toode on klientile taminiisel vaba materjali ja/voi koostamise vigadest. Garantiit isandub klendi seaduslikele oigustele ning ei mjuta neid. Garantiit kehtib kogi Euroopa Uhenduse liikmesriikide territooriumitel ja Euroopa vabakaubanduspiirkonnas.

Kui 24 kuu jooksul ostmisest esineb mõnel Black & Decker tootel rike materjali ja/või koostamise vea tõttu või see on spetsifikatsiooni suhtes defektne, parandab või vahetab Black & Decker toote klendi jaoks minimaalse vaeavaga.

Garantiit ei kehti, kui vea põhjuseks on:

- Normaalse kulumine
- Tööriista väärkohtlemine või halb hooldamine
- Mootori ülekoormamine
- Kui toodet on kahjustanud võõrosakesed, materjal või õnnetus
- Vale toitepinge

Garantiit ei kehti tööriista professionaalsel kasutamisel, kuna tööriist on loodud ainult koduseks kasutamiseks.

Garantiit ei kehti, kui toodet on remontinud või demonteerinud Black & Decker volituseta isik.

Garantiit kasutamiseks tuleb toode, täidetud garantiikaart ja ostutõend (t ekk) viia müüjale või otse volitatud teenindajale hiljemalt kaks kuud peale vea avastamise.

Teavet lähima Black & Decker teenindaja kohta leiate veebisaidilt: www.2helpu.com.

Garantiitalong:

Tööriista mudel/katalogi number

Seria number/kuupäeva kood

Klient

Müüja

Kuupäev



РУССКИЙ

Гарантия

Black & Decker гарантирует, что Данное изделие в момент поставки потребителю не содержит каких-либо дефектов материалов или сборки. Данная гарантия дополняет законные права потребителя и не затрагивает их каким-либо образом. Настоящая гарантия действует на территории стран-членов Европейского Союза и в Европейской зоне свободной торговли.

Если в течение 24 месяцев с даты приобретения произошла поломка изделия Black & Decker из-за некачественных материалов и/или сборки, либо изделие является дефектным в соответствии с техническими требованиями, то Black & Decker отремонтирует или заменит изделие с минимальным беспокоеством для потребителя.

Гарантия не действительна, если поломка произошла вследствие:

- Нормального износа
- Неправильного использования или плохого обслуживания
- Перегрузки двигателя
- Если изделие повреждено посторонними частями, материалом или вследствие аварии
- Использования ненадлежащего источника питания

Гарантия не действительна, если инструмент используется в профессиональной деятельности, поскольку этот инструмент предназначен только для бытового применения.

Гарантия не действительна, если изделие подвергалось ремонту или разборке лицом, не уполномоченным Black & Decker.

Для того, чтобы воспользоваться гарантией необходимо предоставить: изделие, заполненную Гарантийную карту и доказательство покупки (примечки) дилеру или непосредственно уполномоченному агенту по обслуживанию не позднее двуху месяцев с момента обнаружения поломки.

Информацию о ближайшем агенте по обслуживанию Black & Decker можно найти на странице в Интернете: www.2helpu.com.

Гарантийный талон:

Модель инструмента / Номер по каталогу
Серийный номер / Код даты
Потребитель
Дилер
Дата



LATVIĒŠU

Garantija

Black & Decker garantē, ka produktam, to piegādājot Klientam, nav materiālu un/vai montāžas defektu. Garantija ir derīga tikai juridiskajam īpašībam un tas neietilme. Garantija ir spēkā visās Eiropas kopienas dalībvalstīs un Eiropas Brīvās tirdzniecības zonā.

Ja Black & Decker produkts saņem materiālu un/vai montāžas trūkumu deļ vai ja tam ir trūkumi saskaņā ar tehnisko specifikāciju, Black & Decker 24 mēnešu laikā no pirkšanas datuma veiks remontu vai produkta nomaiņu, cenšoties Klientam radīt iespējami mazāk grūtību.

Garantija nav spēkā, ja bojājums ir radies šāda iemesla dēļ:

- Normāls nodilums
- Ierīces nepareiza lietošana vai slihta uzturēšana
- Ja motors darbināts ar pārslogozi
- Ja produkta bojājumu radījuši svešķermeņi, oīs materiāls vai tas bojāts avārijas rezultātā
- Nepareiza strāvas padeve

Garantija nav spēkā, ja ierīce ir izmantota profesionālā mēlelījumā, jo tā ir paredzēta lietošanai tikai sadzīves vajadzībām.

Garantija nav spēkā, ja produktam remontu vai arkorpi veikusi persona, kam šādam nolikam nav Black & Decker atļaujas.

Lai izmantotu garantijas tiesības, produkts ar aizpildītu garantijas talonu un pirkuma apliecējāimu (šķū) ir jānogādā pārdevējam vai tiesī pilnvarotajam arkorpes pārstāvim vēlākais divus mēnešus pēc trūkuma konstatēšanas.

Informāciju par tuvāko Black & Decker servisa pārstāvi meklējiet mājas lapā: www.2helpu.com.

Garantijas talons:

Ierīces modelis/Katoloda numurs
Sērijas numurs/Datuma kods
Klients
Pārdevējs
Datums