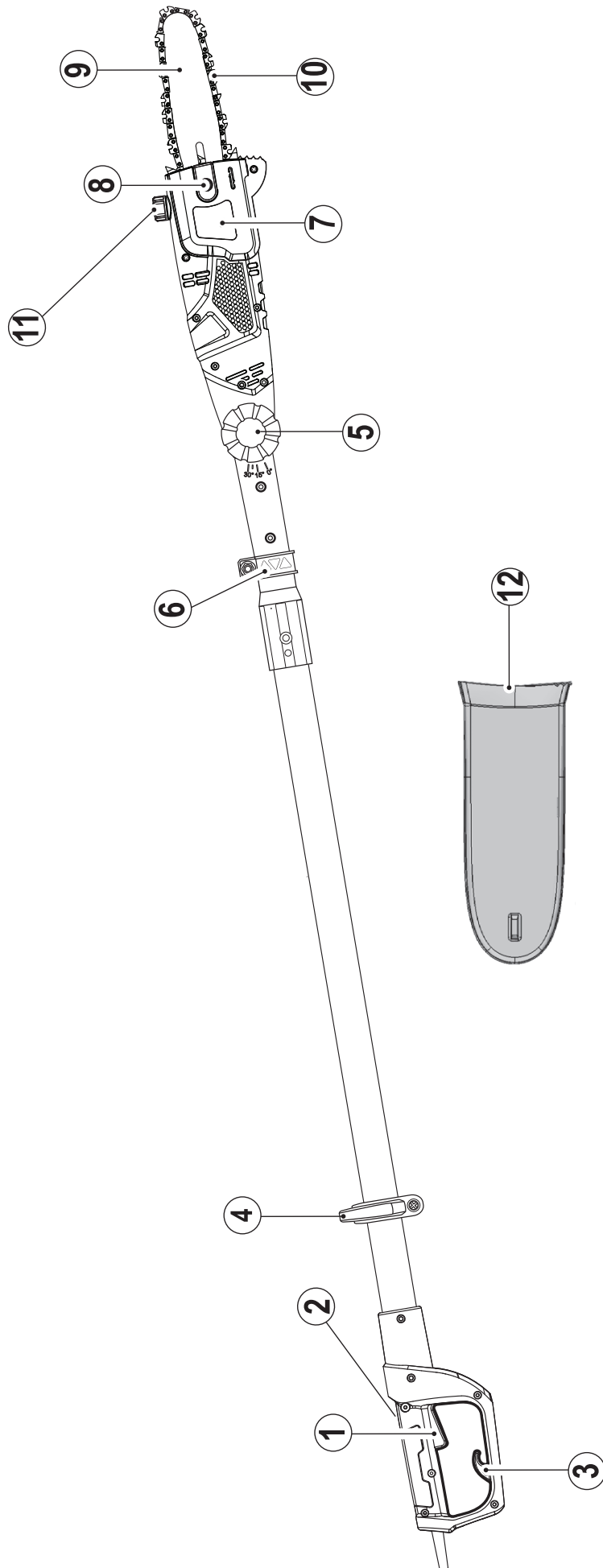


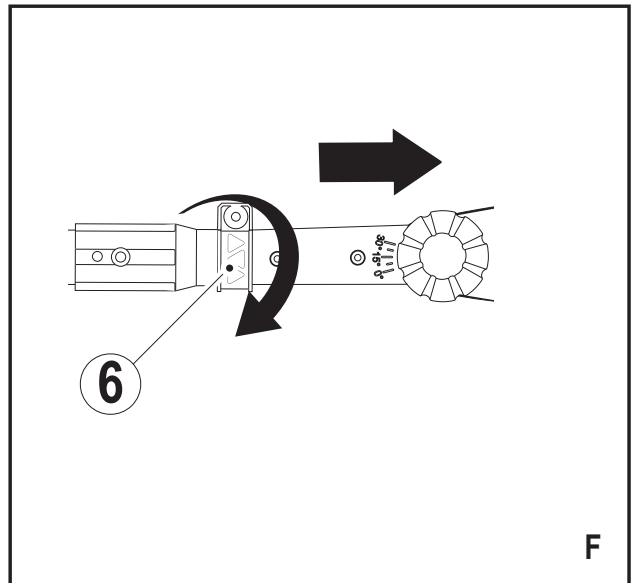
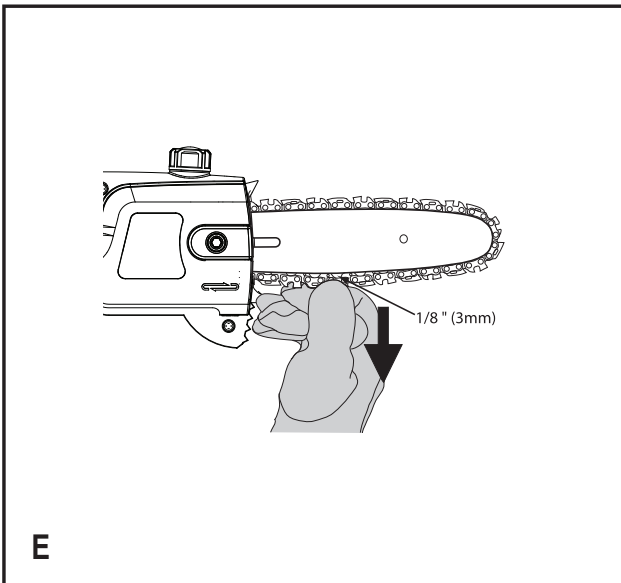
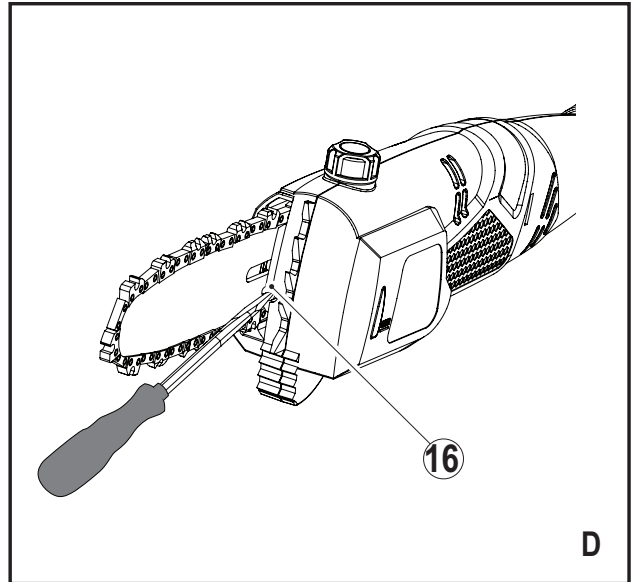
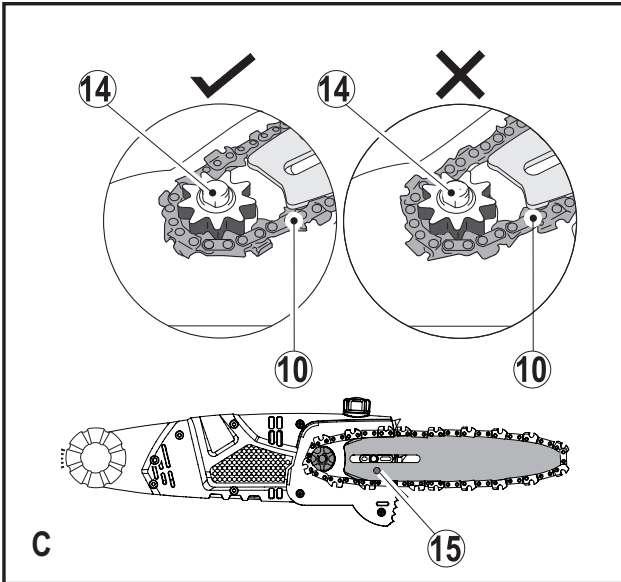
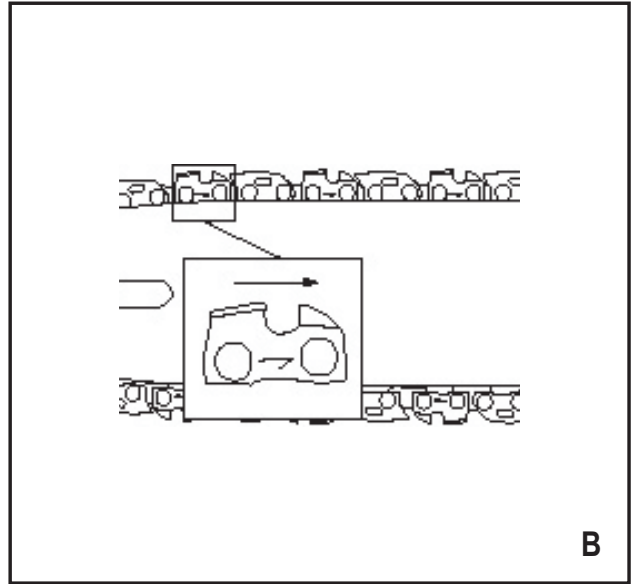
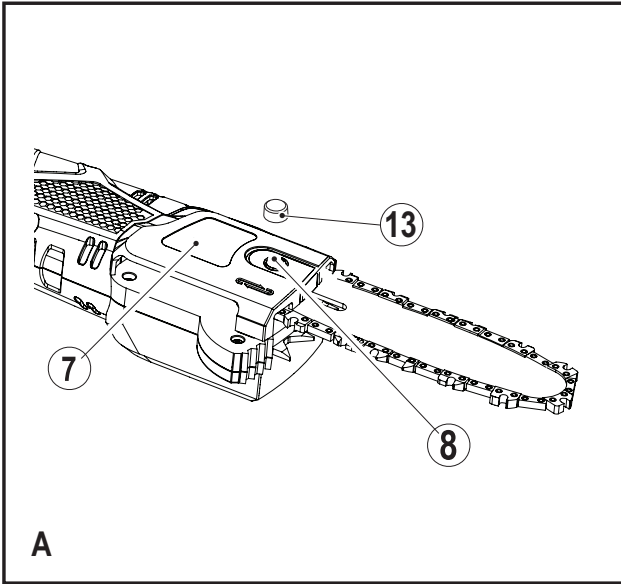
370717-91 BLT

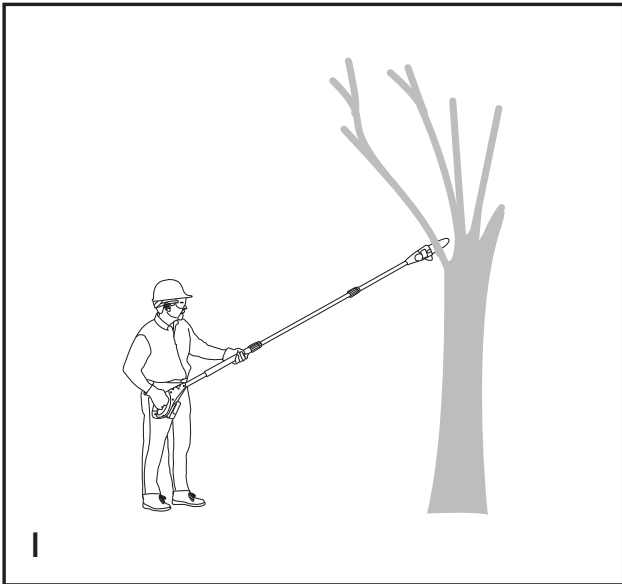
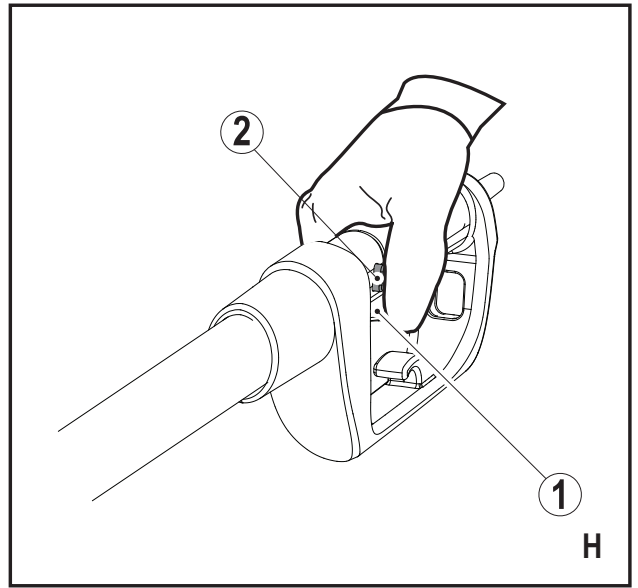
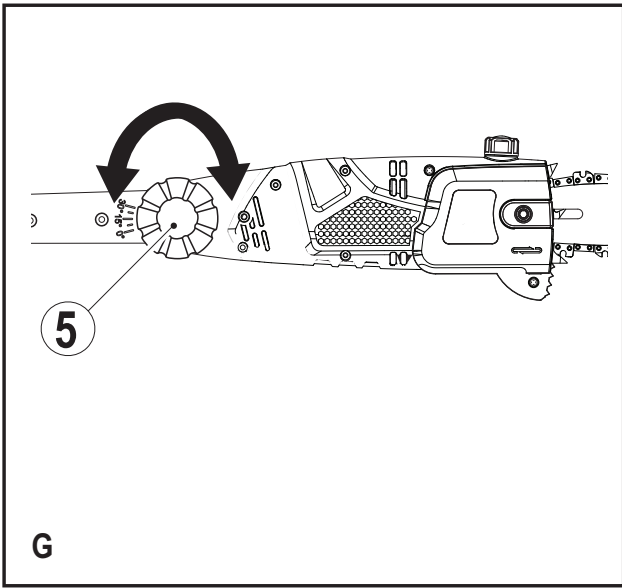
www.blackanddecker.eu

PS7525

Eesti keel	(Originaaljuhend)	6
Lietuvių	(Originalios instrukcijos vertimas)	13
Latviešu	(Tulkojums no rokasgrāmatas oriģinālvalodas)	21
Русский язык	(Перевод с оригинала инструкции)	29







Ettenähtud otstarve

Teie BLACK+DECKERi oksasaag on mõeldud okste kärpimiseks. See tööriist on mõeldud ainult laiatarbekasutuseks.

Ohutuseeskirjad

Elektritööriistadega seotud üldised hoiatused



Hoiatus! Lugege kõik hoiatused ja juhised läbi. Kõigi hoiatuste ja juhiste täpne järgimine aitab vältida elektrilöögi, tulekahju ja/või raske kehavigastuse ohtu.

Hoidke kõik hoiatused ja juhised tuleviku tarvis alles. Hoiatuses kasutatud mõiste „elektritööriist“ viitab võrgutoitel töötavatele (juhtmega) ja akutoitel töötavatele (juhtmeta) elektritööriistadele.

1. Tööpiirkonna ohutus

- a. **Tööpiirkond peab olema puhas ja hästi valgustatud.** Korralageduse ja puuduliku valgustuse korral võivad kergesti juhtuda õnnetused.
- b. **Ärge kasutage elektritööriistu plahvatusohtlikus keskkonnas, kus leidub tuleohtlike vedelikke, gaase või tolmu.** Elektritööriistad tekitavad sädemeid, mis võivad tolmu või aurud süüdata.
- c. **Hoidke lapsed ja kõrvalised isikud elektritööriista kasutamise ajal eemal.** Tähelepanu hajumisel võite kaotada tööriista üle kontrolli.

2. Elektriohutus

- a. **Elektritööriista pistik peab sobima pistikupesaga. Ärge kunagi muutke pistikut mis tahes moel. Ärge kasutage maandatud elektritööriistade puhul adapterpistikut.** Originaalpistikud ja nendega sobivad seinakontaktid vähendavad elektrilöögi võimalust.
- b. **Vältige kokkupuudet maandatud pindadega, nagu torud, radiaatorid, pliidid ja külmikud.** Elektrilöögi saamise oht suureneb, kui teie keha on maandatud.
- c. **Vältige elektritööriistade sattumist vihma või niiskuse kätte.** Elektriseadmesse sattunud vesi suurendab elektrilöögi ohtu.
- d. **Käsitsege toitejuhet õigesti. Ärge kunagi kasutage elektritööriista juhet selle kandmiseks, tõmbamiseks ega pistiku eemaldamiseks vooluvõrgust. Kaitske juhet kuumuse, õli, teravate servade ja liikuvate**

osade eest. Kahjustatud või sassis juhtmed suurendavad elektrilöögi ohtu.

- e. **Kui töötate seadmega õues, kasutage välitingimustesse sobivat pikendusjuhet.** Välitingimustesse sobiva pikendusjuhtme kasutamine vähendab elektrilöögi ohtu.
 - f. **Kui elektritööriistaga töötamine niisketes tingimustes on vältimatu, kasutage rikkevoolukaitsmega vooluallikat.** Rikkevoolukaitsme kasutamine vähendab elektrilöögi ohtu.
- #### 3. Isiklik ohutus
- a. **Olge tähelepanelik, jälgige oma tegevust ja kasutage elektritööriista mõistlikult. Ärge kasutage elektritööriista väsinuna ega alkoholi, narkootikumide või arstimate mõju all olles.** Kui elektritööriistaga töötamise ajal tähelepanu kas või hetkeks hajub, võite saada raskeid kehavigastusi.
 - b. **Kasutage isikukaitsevahendeid. Kandke alati kaitseprille.** Isikukaitsevahendid, nagu tolmumask, mittelibisevad jalanõud, kiiver ja kõrvaklapid, vähendavad vastavates tingimustes kasutamisel tervisekahjustusi.
 - c. **Vältige seadme ootamatut käivitumist. Enne tööriista ühendamist vooluvõrku ja/või aku paigaldamist veenduge, et lüliti on väljalülitatud asendis.** Kandes tööriista, sõrm lüliti, või ühendades toiteallikaga tööriista, mille lüliti on tööasendis, võib juhtuda õnnetus.
 - d. **Enne elektritööriista sisselülitamist eemaldage kõik reguleerimis- ja mutrivõtmed.** Tööriista pöörleva osa külge jäetud reguleerimis- või mutrivõti võib tekitada kehavigastusi.
 - e. **Ärge küünitage. Seiske alati kindlalt jalgel ja hoidke tasakaalu.** Siis on võimalik ettearvamatutes olukordades tööriista paremini valitseda.
 - f. **Riietuge sobivalt. Ärge kandke lehvivaid rõivaid ega ehteid. Hoidke juuksed, riided ja kindad liikuvatest osadest eemal.** Laiad riided, ehted või pikad juuksed võivad jääda liikuvate osade vahele.
 - g. **Kui tööriistal on tolmueemaldusliidesed, siis veenduge, et need on ühendatud ja õigesti kasutatavad.** Tolmu kogumine võib vähendada tolmuga seotud ohte.
- #### 4. Elektritööriistade kasutamine ja hooldamine
- a. **Ärge koormake elektritööriista üle. Kasutage konkreetseks otstarbeks sobivat elektritööriista.** Elektritööriist tuleb tööga

paremini ja ohutumalt toime ettenähtud koor-
musel.

- b. **Ärge kasutage elektritööriista, kui seda ei saa lülitist sisse ja välja lülitada.** Elektri-
seade, mida ei saa juhtida lülitist, on ohtlik ja
vajab remonti.
- c. **Enne reguleerimist, tarvikute vaheta-
mist ja hoiulepanemist lahutage tööriist
vooluvõrgust ja/või eemaldage aku.** Nende
ettevaatusabinõude rakendamine vähendab
elektritööriista ootamatu käivitumise ohtu.
- d. **Kui elektritööriista ei kasutata, hoidke
seda lastele kättesaamatus kohas ning
ärge lubage tööriista kasutada inimestel,
kes seda ei tunne või pole lugenud käes-
olevat kasutusjuhendit.** Oskamatu kasutaja
käes on elektritööriistad ohtlikud.
- e. **Elektritööriistu tuleb hooldada. Veenduge,
et liikuvad osad on õiges asendis ega ole
kinni kiilunud, detailid on terved ja puudu-
vad muud asjaolud, mis võivad mõjutada
tööriista tööd. Kahjustuste korral laske
tööriista enne edasist kasutamist remon-
tida.** Paljude õnnetuste põhjuseks on halvasti
hooldatud elektritööriistad.
- f. **Hoidke lõiketarvikud terava ja puhtana.**
Õigesti hooldatud, teravate lõikeservadega
lõiketarvikud kiiluvad väiksema tõenäosusega
kinni ja neid on lihtsam juhtida.
- g. **Kasutage elektritööriista, tarvikuid,
otsikuid jms vastavalt juhendile, võttes
arvesse nii tööpiirkonda kui ka tehtava
töö iseloomu.** Elektritööriista kasutamine
mittesihotstarbeliselt võib põhjustada ohtlikke
olukordi.

5. Teenindus

- a. **Laske tööriista korrapäraselt hoolda-
da kvalifitseeritud remonditöökojas ja
kasutage ainult originaalvaruosi.** Nii tagate
elektritööriista ohutuse.



Hoiatus! Täiendavad ohutusnõuded
pika varrega oksalõikurite kasutamisel

Selles kasutusjuhendis on kirjeldatud ettenähtud
otstarvet. Ärge kasutage tööriista muuks kui et-
tenähtud otstarbeks, näiteks ärge kasutage seda
puude langetamiseks. Lisaseadmete kasutamine
igasuguseks muuks otstarbeks kui selles kasutus-
juhendis ette nähtud võib lõppeda vigastusega.

- ◆ **Kui on oht, et lõiketarvik võib riivata var-
jatud kaableid või seadme enda toitejuhet,
hoidke elektritööriista töötamise ajal ainult
isoleeritud käepidemetest.** Kui lõiketarvik
riivab voolu all olevat juhet, võivad voolu alla

sattuda ka elektritööriista lahtised metallosad,
andes kasutajale elektrilöögi.

- ◆ Kandke hästi istuvaid ja keha kaitsvaid riideid,
sealhulgas tugevaid töötunkesid, vastupi-
davaid nahkkindaid, näokaitsme või kaitse-
prillidega kiivrit, kõrvaklappe või -troppe ja
mittelibisevaid turvajalatsid.
- ◆ Seiske nii, et te ei jääks mahalangevate okste
ette.
- ◆ Kõrvalseisjate, hoonete ja muude objekti-
de ohutu kaugus langetatavast oksast on
vähemalt 2 1/2 puu kõrgusest. Langev oks
võib tabada juuresviibijaid, hoonet või selle all
paiknevaid esemeid.
- ◆ Vaadake valmis, kuidas langevast puust või
okstest ohutult eemalduda. Veenduge, et
taganemisteel ei ole eemaldumist takistavaid
objekte. Pidage meeles, et märg rohi ja värs-
kelt lõigatud puukoor on libe.
- ◆ Hoolitsege, et keegi oleks läheduses (kuid
ohutus kauguses), juhaks kui peaks juhtuma
õnnetus.
- ◆ Ärge kasutage tööriista, kui olete puu otsas,
redelil vm ebastabiilses asendis.
- ◆ Seiske alati kindlalt jalgel ja hoidke tasakaalu.
- ◆ Mootori töötamise ajal hoidke tööriista kindlalt
mõlema käega.
- ◆ Ärge laske juhtplaadi otsas liikuvale ketil millegi
vastu puutuda.
- ◆ Alustage lõikamist alles siis, kui kett on saavu-
tanud täiskiiruse.
- ◆ Ärge üritage jätkata eelmist lõiget. Tehke iga
kord uus lõige.
- ◆ Arvestage nihkuvate okste ja muude jõudu-
dega, mis võivad sälgu kinni suruda või keti
peale langeda.
- ◆ Ärge üritage lõigata oksa, mille läbimõõt on
suurem kui tööriista lõikepikkus.
- ◆ Hoolitsege, et saekett oleks terav ja korralikult
pingutatud. Kontrollige korrapäraselt pingsust.
- ◆ Enne seadme reguleerimist, hooldamist vms
lülitage see välja, laske ketil seiskuda ja ee-
maldage pistik vooluvõrgust.
- ◆ Kasutage ainult originaalvaruosi ja -tarvikuid.
- ◆ Oksalõikurit kandes hoidke seda käepide-
mest, olles eelnevalt seisanud lõiketera. Enne
oksalõikuri transportimist või hoiulepanekut
tuleb alati paigaldada lõikeseadme kate ja võt-
ta seade osadeks. Oksalõikuri õige käsitsemi-
ne aitab vältida enda ja teiste vigastamist.

Tagasilöögi põhjused ja seadme kasutaja tegevus tagasilöögi vältimiseks

Tagasilöök võib tekkida siis, kui juhtplaadi ots puutub vastu mõnda eset või kui kett jääb sisselõikesse kinni.

Mõnel juhul võib juhtplaadi ots millegi vastu puutudes põhjustada äkilise tagasilöögi, mille tagajärjel paiskub juhtplaat üles ja sae kasutaja suunas.

Saeketi pitsumisel juhtplaadi ülaservas võib juhtplaat pörkuda järsult sae kasutaja suunas.

Mõlema reaktsiooni tagajärjel võite kaotada kettsae üle kontrolli ning saada raskeid kehavigastusi. Ärge lootke ainult kettsae turvasüsteemidele. Kettsae kasutajana peaksite saagimisel rakendama mitmeid abinõusid, et vältida õnnetusi ja vigastusi.

Tagasilöök on tööriista valesti kasutamise ja/või ebaõigete töövõtete tagajärg ja seda saab vältida alltoodud ettevaatusabinõude rakendamisega.

- ◆ **Hoidke pöialde ja sõrmedega tugevasti käepidemetest kinni. Hoidke kettsaagi mõlema käega ning valige keha ja käte asend, mis võimaldab tagasilöögi jõuga toime tulla.** Tagasilöögiõudude valitsemiseks peab kasutaja rakendama vajalikke ettevaatusabinõusid. Ärge laske kettsaagi lahti.
- ◆ **Ärge küünitage ette ega saagige kõrgemalt kui õlgade kõrguselt.** Siis on väiksem oht, et juhtplaadi ots kogemata millegi vastu puutub, ning ootamatutes olukordades suudetakse saagi paremini valitseda.
- ◆ **Juhtplaadi vahetamisel kasutage ainult tootja soovitatud juhtplaate.** Vale juhtplaadi või keti kasutamisega kaasneb keti purunemise ja/või tagasilöögi oht.
- ◆ **Saeketi teritamisel ja hooldamisel järgige tootja vastavaid juhiseid.** Sügavuse piiraja kõrguse vähendamine võib suurendada tagasilööki.
- ◆ Puidus või selle läheduses oleva metalli, betooni või muu kõva materjali riivamisel võib tekkida tagasilöök.
- ◆ Nüri või lõdvalt kinnitatud keti tõttu võib tekkida tagasilöök.
- ◆ Ärge üritage seda suruda eelmisse salku. See võib põhjustada tagasilöögi. Tehke iga kord uus lõige.

Juuresviibijate ohutus

- ◆ See seade ei ole mõeldud kasutamiseks isikute (sealhulgas laste) poolt, kelle füüsilised, tajumis- või vaimsed võimed on piiratud või kellel puuduvad teadmised ja kogemused, välja arvatud nende ohutuse eest vastutava isiku

järelevalve või seadme kasutamist puudutava juhendamise korral.

- ◆ Lapsi tuleb valvata, et nad ei mängiks seadmega.

Muud ohud

Kui kasutate tööriista, mida pole hoiatustes märgitud, võivad tekkida täiendavad ohud. Need ohud võivad tekkida valesti kasutamise, pikemaajalise kasutamise vms tõttu.

Ka asjakohaste ohutusnõuete järgimisel ja turvasaadeldiste kasutamisel ei saa teatud ohte vältida. Need on järgmised.

- ◆ Liikuvate osade puudutamisest põhjustatud vigastused.
- ◆ Detailide, terade või tarvikute vahetamisel tekkivad vigastused.
- ◆ Tööriista pikaajalisest kasutamisest põhjustatud vigastused. Tööriista pikemaajalisel kasutamisel tehke korrapäraselt puhkepause.
- ◆ Kuulmiskahjustused.
- ◆ Tervisekahjustused, mille põhjuseks on tööriista kasutamise käigus sisse hingatud tolm (näiteks puiduga töötamisel, eriti tamme, pöogi ja MDF-plaatide puhul).

Vibratsioon

Tehnilistes andmetes ja vastavusdeklaratsioonis sisalduvad deklareeritud vibratsioonitasemed on mõõdetud vastavalt standardis EN 60745 kirjeldatud standardsele katsemeetodile ning neid võib kasutada tööriistade võrdlemiseks. Deklareeritud vibratsioonitaset võib kasutada ka kokkupuute esmaseks hindamiseks.

Hoiatus! Tööriista tegeliku kasutamise ajal tekki-va vibratsiooni väärtused võivad selle kasutamise viisist sõltuvalt deklareeritud väärtustest erineda. Vibratsioonitase võib tõusta üle deklareeritud taseme.

Palgatöö käigus regulaarselt elektritööriistu kasutavate isikute kaitsemeetmeid reguleerivas direktiivis 2002/44/EÜ esitatud nõuete raames vibratsiooniväärtuseid hinnates tuleks vibratsioonitaseme hindamisel arvesse võtta tegelikke kasutamistingimusi ja tööriista kasutamise viisi, arvestades seejuures töötajate kõiki osi (lisaks päästiku allhoidmise ajale ka neid aegu, mil tööriist on välja lülitatud või töötab tühikäigul).

Hoiatussümbolid

Tööriistal on järgmised hoiatussümbolid:



Hoiatus! Vigastusohu vähendamiseks lugege kasutusjuhendit.



Ärge kasutage seadet niiskes keskkonnas ja kaitske seda vihma eest.



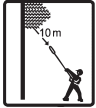
Kandke alati kiivrit ja silmade kaitset.



Kandke mittelibisevaid jalatseid.



Olge ettevaatlik allapudenevate esemete suhtes.

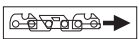


Hoidke kõrvalseisjaid eemal.



Surmava elektrilöögi oht. Hoidke seadet pea kohal olevatest elektri- ja sideliinidest vähemalt 10m kaugusel.

Et tagada seadme ohutu kasutamine, kontrollige töö ajal iga 10 minuti tagant keti pinget, nagu kirjeldatud selles juhendis, ning vajadusel pingutage ketti, et lõtk oleks 3 mm. Õlitage ketti töö ajal iga 10 minuti tagant.



Keti pöörlemissuund



Hoiatus! Ärge puudutage ketti saepuru väljumiskohast.



Kui toitejuhe on viga saanud või läbi lõigatud, eemaldage kohe pistik vooluvõrgust.

Elektriohutus



See tööriist on topeltisolatsiooniga ega vaja seega lisamaandust. Veenduge alati, et toitepinge vastab andmesildile märgitud väärtusele.

- ◆ Kui toitejuhe on kahjustunud, tuleb lasta see ohutuse tagamiseks tootjal või Black & Deckeri volitatud hoolduskeskusel välja vahetada.

Pikendusjuhtme kasutamine

- ◆ Kasutage heakskiidetud pikendusjuhet, mis vastab laadija sisendvõimsusele (vt tehnilisi andmeid). Pikendusjuhe peab sobima välitingimustes kasutamiseks ja olema vastavalt märgistatud. Seadme jõudlus säilib, kui kasutate kuni 30 m pikkust HO7RN-F 2 × 1,5 mm² pikendusjuhet. Enne kasutamist veenduge, et pikendusjuhe pole kahjustatud ega kulunud. Vahetage kahjustatud või defektne pikendusjuhe välja. Kui kasutate juhtmerulli, kerige juhe alati täielikult lahti.

Pingelangud

- ◆ Teatavatel vooluvõrgutingimustel võib see seade põhjustada käivitumisel lühiajalisi pingelange.
- ◆ See võib mõjutada muid seadmeid. Näiteks võivad elektrilambid ajutiselt tuhmimaks muuttuda.
- ◆ Vajadusel võtke ühendust elektrifirmaga ja uurige järele, kas vooluvõrgu takistus on väiksem kui 0,411 Ω. Sellisel juhul ei ole häired eriti tõenäolised.

Kaitske end elektrilöögi eest

- ◆ Vältige kokkupuudet maandatud pindadega (nt metallkäsipuud, lambipostid jms). ElektRiohutuse suurendamiseks võib kasutada tundlikku (30 mA / 30 mS) rikkevoolukaitset.

Osad

Sellel tööriistal on järgmised osad või mõned neist.

1. Toitelüliti
2. Lukustusnupp
3. Toitejuhtme hoidik
4. Rihmaklamber
5. Nurgaratas
6. Torupikenduse vabastushoob
7. Veotähiku kate
8. Lukustusmutter
9. Juhtplaat
10. Kett
11. Õlipaagi kork
12. Ümbris
13. Lukustusmutri kate

Kokkupanemine



Hoiatus! Enne kokkupanemist veenduge, et seade on välja lülitatud ja vooluvõrgust eemaldatud.



Hoiatus! Kandke oksalõikuriga töötamisel alati töökindaid.

Keti õlitamine

Seda tuleb teha alati, kui kasutate uut ketti (10 esimest korda). Leotage uut ketti (10) enne kasutamist vähemalt tund aega ketiõli sees. Kasutage BLACK+DECKERi ketiõli. Soovitame kettsae puhul alati kasutada ainult BLACK+DECKERi õli, sest erinevate õlide segude puhul võib õli kvaliteet halveneda, mis võib saeketi eluiga oluliselt lühendada ja põhjustada muid ohte.

Ärge kunagi kasutage juba kasutatud õli, paksu õli või väga vedelat õmblusmasinaõli. Need võivad kettsaagi kahjustada.

Juhtplaadi ja keti paigaldamine (joonised A–E)

- ◆ Asetage oksalõikur stabiilsele pinnale.
- ◆ Eemaldage lukustusmutri kate (13).
- ◆ Avage lukustusmutter (8) vastupäeva keerates ja eemaldage veotähiku kate (7) (joonis A).
- ◆ Asetage saekett (10) juhtplaadi (9) ümber ja veenduge, et keti hambad on suunatud õigele poole. Selleks seadke ketil olev nool kohakuti veotähiku kattel (7) oleva kujutisega (joonis B).
- ◆ Paigaldage kett (10) ümber sae veotähiku (14) ja seadke juhtplaadis olev ava kohakuti ketipingutuspladiga (15) (joonis C).
- ◆ Ketipingutusplad võib vajada nihutamist – keerake kruvi (16) (joonis D), et seada see kohakuti juhtplaadis oleva avaga.
- ◆ Toetades juhtplaati, paigaldage uuesti veotähiku kate (7) ja lukustusmutter (8).
- ◆ Asetage oksalõikur stabiilsele pinnale.
- ◆ Avage lukustusmutrit (8) ühe täispöörde võrra, kasutades komplekti kuuluvat mutrivõtit.
- ◆ Keerake kruvikeeraja abil kruvi (16) (joonis D) päripäeva, suurendades keti pinget.
- ◆ Keti pingsuse kontrollimiseks tõmmake see juhtplaadist eemale (joonis E).
- ◆ Õige pinge saavutamiseks keerake kruvi päri- ja vastupäeva. Saeketi pinge on õige, kui see juhtplaadist 3 mm eemale tõmmates tagasi vetrub.

Hoiatus! Ärge pingutage ketti liiga tugevalt, kuna see põhjustab liigset kulumist ning lühendab juhtplaadi ja keti eluiga.

- ◆ Kui kett on korralikult pingutatud, kinnitage lukustusmutter (8) veotähiku katte (7) külge.
- ◆ Paigaldage uuesti lukustusmutri kate (13).

Märkus! Uue keti kasutamisel kontrollige pingsust esimese 2 töötunni jooksul pidevalt (pärast sae eemaldamist vooluvõrgust), kuna uus kett venib veidi.

Oksalõikuri pikendamine (joonis F)

- ◆ Avage torupikenduse vabastushoob (6) (joonis F).
- ◆ Hoidke ühe käega pikendustoru ja lükake saekorpust vabastushoovast eemale.
- ◆ Piisava pikkuse saavutamisel sulgege vabastushoob.

Hoiatus! Kontrollige korrapäraselt, et kinnitusdetailid oleksid kindlalt kinni.

Sae nurga reguleerimine (joonis G)

- ◆ Keerake nupp (5) lahti, hoidke toru ühe käega paigal ja teise käega keerake saagi.
- ◆ Kui soovitud asend on leitud, kinnitage nupp (5), hoides samal ajal saagi ja toru paigal.

Kasutamine

Hoiatus! Laske tööriistal töötada omas tempos. Ärge koormake seda üle.

Sisse- ja väljalülitamine (joonis H)

Ohutuse tagamiseks on tööriistal kahekordne lülitussüsteem. See süsteem takistab tööriista ootamatut käivitamist.

Sisselülitamine

- ◆ Vajutage pöidlaga lukustusnuppu (2) ja samal ajal suruge sõrmedega toitelüliti (1).
- ◆ Kui tööriist juba töötab, võite lukustusnupu (2) lahti lasta.

Väljalülitamine

- ◆ Vabastage toitelüliti (1).

Hoiatus! Lüliti ei tohi kunagi lukustada sisselülitatud asendisse.

Okste kärpimine (joonis I)

Enne okste kärpimist veenduge, et puude langeamine ei ole kehtivate määruste või eeskirjadega keelatud või piiratud.

- ◆ Vaadake, millisesse suunda oks võib kukkuda. Arvestage kõiki asjaolusid, mis võivad mõjutada oksa langemissuunda, sealhulgas:
 - ◆ lõigatava oksa pikkus ja raskus;
 - ◆ eeldatav langemissuund;
 - ◆ ülejäänud oksast erineva struktuuriga kõvad või pehkinud kohad;
 - ◆ teiste puude või takistuste olemasolu ümbruskonnas, sealhulgas elektriliinid, põimumine teiste okstega ning tuule suund ja kiirus.

Enamasti langevad oksad puutüve suunas. Lisaks seadme kasutajale võib oks tabada kõrvalseisjaid, hoonet või selle alla jäävaid esemeid.

- ◆ Arvestage juurdepääsu oksale.
- ◆ Enne lõike tegemist veenduge, et tööriist töötab täiskiirusel.
- ◆ Hoidke tööriista kindlalt paigal, et vältida selle pörkimist või küljele kaldumist.
- ◆ Saagige oks maha, avaldades tööriistale kergest survet. Kui lõikate suuri oksa, mille puhul võib pooleldi läbilõigatud oks lõheneda ja puud vigastada, toimige järgmiselt.
- ◆ Tehke esimene lõige oksa alumisele küljele 15 cm kaugusel puutüvest. Kasutage selle lõike tegemiseks juhtplaadi (9) ülaosa.
- ◆ Lõigake läbi üks kolmandik oksa läbimõõdust. Seejärel lõigake suunaga ülevalt alla.

Puhastamine, hooldus ja hoiustamine

BLACK+DECKERi juhtmega/juhtmeta seade on mõeldud pikaajaliseks kasutamiseks ja selle hooldustarve on minimaalne.

Et tööriist teid pikka aega korralikult teeniks, tuleb seda nõuetekohaselt hooldada ja korrapäraselt puhastada.

Hoiatus! Enne juhtmega/juhtmeta elektritööriista hooldamist toimige järgmiselt.

- ◆ Lülitage seade/tööriist välja ja eemaldage see vooluvõrgust.
- ◆ Kui seadmel on eraldi akupatarei, lülitage seade välja ja eemaldage aku seadme küljest.
- ◆ Kui akut ei saa eemaldada, laske seadmel/tööriistal töötada aku täieliku tühjenemiseni ja lülitage seejärel seade välja.

Puhastage korrapäraselt seadme ja laadija venti-
latsiooniavasid pehme harja või kuiva lapiga.

Puhastage korrapäraselt mootori korpust niiske lapiga. Ärge kasutage abrasiivseid ega lahustipõhiseid puhastusvahendeid.

Pärast kasutamist ja enne hoiulepanekut

- ◆ Puhastage korrapäraselt ventilatsiooniavasid puhta ja kuiva värvipintsliga.
- ◆ Kasutage seadme ja laadija puhastamiseks ainult neutraalset seepi ja niisket lappi. Vältige vedelike sattumist seadmesse ja ärge kastke seadme osi vedeliku sisse.
- ◆ Eemaldage jäiga harja abil praht.
- ◆ Määrige ketti õliga.

Keti pingsuse kontrollimine ja reguleerimine (joonis E)

- ◆ Kontrollige saeketi pingsust. Saeketi (10) pingsus on õige, kui see keskmise sõrme ja põidlagaga kergelt jõudu rakendades juhtplaadist 3 mm eemale tõmmates tagasi vetrub. Juhtplaadi (9) alumise serva ja saeketi (10) vahel ei tohi olla tühimikku.

Pingsuse reguleerimine

- ◆ Vabastage lukustusmutter (8).
- ◆ Keerake kruvi (16) päripäeva.

Hoiatus! Ärge pingutage ketti liiga tugevalt, kuna see põhjustab liigset kulumist ning lühendab juhtplaadi ja keti eluiga.

- ◆ Kui kett on korralikult pingutatud, kinnitage keti lukustusmutter (8).

Hoiatus! Uue saeketi kasutamisel kontrollige pingsust esimese kahe töötunni jooksul pidevalt, kuna uus kett venib veidi.

Keti õlitamine

Oksalõikuril on automaatne õlitussüsteem, mis tagab saeketi ja juhtplaadi pideva õlitamise. Saeketi

õlitamiseks tuleb kasutada ainult õiget sorti õli (kat. nr A6027).

- ◆ Õlitage ühtlaselt kogu saeketti (10).

Toitepistiku vahetamine (ainult Ühendkuningriik ja Iirimaa)

Kui on vaja paigaldada uus toitepistik, toimige järgmiselt.

- ◆ Kõrvaldage vana pistik ohutult.
- ◆ Ühendage pruun juhe uue pistiku faasiklemmiga.
- ◆ Ühendage sinine juhe nullklemmiga.

Hoiatus! Maandusklemmiga ühendusi ei tehta. Järgige kvaliteetsete pistikutega kaasasolevaid paigaldusjuhiseid. Soovitav kaitse: 5 A.

Keskkonnakaitse



Jäätmete sortimine. Seda toodet ei tohi kõrvaldada koos olmejäätmetega.



Kui kunagi peaks selguma, et teie BLACK+DECKERi toode on muutunud kasutuks või vajab väljavahetamist, ärge visake seda olmejäätmete hulka. Viige toode vastavasse kogumispunkti.



Kasutatud toodete ja pakendite eraldi kogumine võimaldab materjale taaskasutada.

Materjalide taaskasutamine aitab vältida keskkonna saastamist ja vähendab toorainepuudust.

Kohalikud eeskirjad võivad nõuda elektroonikajäätmete eraldamist olmejäätmetest ning nende viimist prügilasse või jaemüüjale, kellelt ostate uue toote.

BLACK+DECKER pakub võimalust BLACK+DECKERi toodete tagasivõtmiseks ja taaskasutamiseks pärast kasutuse lõppu. Selle teenuse kasutamiseks viige toode volitatud remonditöökotta, kus see meie nimel tagasi võetakse.

Lähima volitatud remonditöökoja leidmiseks võite pöörduda BLACK+DECKERi kohaliku esindusse, mille aadressi leiate sellest kasutusjuhendist. Samuti on BLACK+DECKERi volitatud remonditöökodade nimekiri ja müügijärgse teeninduse üksikasjad ning kontaktandmed leitavad internetiaadressilt www.2helpU.com

Tehnilised andmed

		PS7525 (tüüp 1)
Pinge	V_{VP}	230
Keti kiirus tühikäigul	p/min	114
Maksimaalne löikepikkus	cm	17
Kaal	kg	3,5

**Helirõhu tase vastavalt standarditele
EN ISO 11680-1, EN ISO 3744:**

 Helirõhk (L_{pA}) 78 dB(A), määramatus (K) 3 dB(A)

 Helivõimsus (L_{WA}) 98 dB(A), määramatus (K) 3 dB(A)

**Vibratsiooni koguväärtused (kolme telje vek-
torsumma) vastavalt standardile EN 60745:**

 Värskest langetatud lehtpuupuidu lõikamisel
($a_{h,w}$) = < 2,5 m/s², määramatus (K) 1,5 m/s²
EÜ vastavusdeklaratsioon

MASINADIREKTIIV



PS7525

Black & Decker kinnitab, et jaotises „Tehnilised andmed“ kirjeldatud tooted vastavad järgmistele nõuetele:

2006/42/EÜ ja EN 60745-1

Need seadmed vastavad ka direktiividele

2014/30/EL ja 2011/65/EL.

Lisateabe saamiseks võtke ühendust Black & Deckeriga alltoodud aadressil või vaadake kasutusjuhendi tagaküljel olevat infot. Allakirjutanu vastutab tehnilise toimiku koostamise eest ja on vormistanud deklaratsiooni Black & Deckeri nimel.

 R. Laverick
Tehnikadirektor

Black & Decker Europe, 210 Bath Road, Slough,
Berkshire, SL1 3YD
Ühendkuningriik
13.10.2014

Garantii

Black & Decker on oma toodete kvaliteedis kindel ja pakub suurepärast garantiid. See garantii täiendab teie seaduslikke õigusi ega piira neid kuidagi. Garantii kehtib Euroopa Liidu liikmesriikide territooriumil ja Euroopa vabakaubanduspiirkonnas.

Kui 24 kuu jooksul alates ostukuupäevast ilmneb Black & Deckeri tootel materjali- või tootmisdefekte või selgub, et toode ei vasta nõuetele, garanteerib Black & Decker, et asendab katkised osad, parandab või asendab mõistlikus ulatuses kulunud tooted, põhjustades kliendile võimalikult vähe ebamugavust, kui tegemist pole järgmisega.

- ◆ Toodet on kasutatud ametialaselt, välja üüritud või edasi müüdnud.
- ◆ Toodet on kasutatud valesti või hooletult.
- ◆ Toode on võõrkehade, ainete või õnnetuste tõttu kahjustunud.
- ◆ Toodet on üritanud remontida kolmandad isikud peale Black & Deckeri volitatud remonditöökodade ja Black & Deckeri hooldustöötajate.

Koos garantiinõudega tuleb müüjale või volitatud remonditöökodadele esitada ostudokument. Lähima volitatud remonditöökoda leidmiseks võite pöörduda Black & Deckeri kohaliku esindusse, mille aadressi leiate sellest kasutusjuhendist. Samuti on Black & Deckeri volitatud remonditöökodade nimekirja ja müügi järgse teeninduse üksikasjad ning kontaktandmed leitavad internetiaadressilt www.2helpU.com

Meie veebilehel www.blackanddecker.co.uk saate registreerida oma uue BLACK+DECKERi toote ning tutvuda uudistoodete ja eripakkumistega. Lisateavet BLACK+DECKERi kaubamärgi ja tootevaliku kohta leiate veebilehelt www.blackanddecker.co.uk.

Naudojimo paskirtis

Šis „BLACK+DECKER“ šakų genėtuvas skirtas medžių šakoms genėti. Šis įrankis tinka naudoti tik buityje.

Saugos instrukcijos

Bendrieji elektrinių įrankių saugos įspėjimai



Įspėjimas! Perskaitykite visus saugos įspėjimus ir nurodymus. Jei bus nesilaikoma toliau pateiktų įspėjimų ir nurodymų, gali kilti elektros smūgio, gaisro ir (arba) sunkaus sužeidimo pavojus.

Išsaugokite visus įspėjimus ir nurodymus ateičiai. Sąvoka „elektrinis įrankis“ įspėjimuose reiškia į elektros tinklą jungiamą (laidinį) arba akumuliatorinį (belaidį) elektrinį įrankį.

1. Darbo vietos sauga

- a. **Darbo vieta turi būti švari ir gerai apšviesta.** Užgriozdintos ir tamsios vietos dažnai tampa nelaimingų atsitikimų priežastimi.
- b. **Nenaudokite elektrinių įrankių sprogiuojuose aplinkoje, pvz., kur yra liepsnių skysčių, dujų arba dulkių.** Elektriniai įrankiai sukelia kibirkštis, nuo kurių gali užsidegti dulkės arba garai.
- c. **Dirbdami elektriniu įrankiu, neleiskite artyn vaikų ir pašalinių asmenų.** Jie gali blaškyti dėmesį ir dėl to galite prarasti įrankio kontrolę.

2. Elektros sauga

- a. **Elektrinių įrankių kištukai privalo atitikti elektros lizdus. Niekada niekaip nemodifikuokite kištuko. Su įžemintais elektriniais įrankiais niekada nenaudokite jokių kištukų adapterių.** Nemodifikuoti, originalūs kištukai ir juos atitinkantys elektros lizdai sumažins elektros smūgio pavojų.
- b. **Venkite sąlyčio su įžemintais paviršiais, pvz., vamzdžiais, radiatoriais, viryklėmis ir šaldytuvais.** Kai kūnas įžemintas, didėja elektros smūgio pavojus.
- c. **Nedirbkite šiuo įrankiu lietuje arba esant drėgnoms oro sąlygoms.** Į elektrinį įrankį patekus vandens, didėja elektros smūgio pavojus.
- d. **Atsargiai elkitės su maitinimo kabeliu. Niekada neneškite elektrinio įrankio už kabelio, taip pat netraukite už kabelio kištuko iš lizdo. Saugokite kabelį nuo karščio, alyvos, aštrių kraštų arba judančių dalių.** Pažeisti arba susinarplioję kabeliai didina elektros smūgio pavojų.

- e. **Naudodami elektrinius įrankius lauke, naudokite tam pritaikytą ilginimo kabelį.** Naudojant darbui lauke tinkamą kabelį, sumažėja elektros smūgio pavojus.
 - f. **Jei elektrinį įrankį neišvengiamai reikia naudoti drėgnoje aplinkoje, naudokite maitinimo šaltinį, apsaugotą liekamosios elektros srovės įtaisu (RCD).** Naudojant RCD, mažėja elektros smūgio pavojus.
- ### 3. Asmens sauga
- a. **Dirbdami elektriniu įrankiu, būkite budrūs, žiūrėkite, ką darote ir vadovaukitės sveika nuovoka. Nenaudokite elektrinio įrankio pavargę arba apsvaigę nuo narkotikų, alkoholio ar vaistų.** Akimirka nukreipus dėmesį, dirbant su elektriniais įrankiais galima sunkiai susižaloti.
 - b. **Dėvėkite asmenines apsaugos priemones. Visada naudokite akių apsaugos priemones.** Apsauginės priemonės, pvz., dulkių kaukė, apsauginiai batai neslidžiais padais, šalmas ar ausų apsaugos, naudojamos atitinkamomis sąlygomis, mažina susižeidimo pavojų.
 - c. **Būkite atsargūs, kad netyčia neįjungtumėte įrenginio. Prieš prijungdami įrankį prie maitinimo tinklo ir (arba) įdėdami akumuliatorių, prieš paimdami ar nešdami įrankį, visuomet patikrinkite, ar išjungtas jo jungiklis.** Nešant elektrinius įrankius uždėjus pirštą ant jų jungiklio arba įjungiant įrankius į elektros tinklą, kai jų jungikliai yra įjungti, gali nutikti nelaimingų atsitikimų.
 - d. **Prieš įjungdami elektrinį įrankį, pašalinkite nuo jo visus reguliavimo raktus ar veržliarakčius.** Neištraukę veržliarakčio ar rakto iš besisukančios elektros įrankio dalies, rizikuojate susižeisti.
 - e. **Nesiekite per toli. Visuomet stovėkite tvirtai ir išlaikykite pusiausvyrą.** Taip galėsite lengviau suvaldyti elektrinį įrankį netikėtose situacijose.
 - f. **Dėvėkite tinkamą aprangą. Nedėvėkite laisvų drabužių arba papuošalų. Plaukus, drabužius ir pirštines laikykite atokiau nuo judančių dalių.** Judančios dalys gali įtraukti laisvus drabužius, papuošalus ar ilgus plaukus.
 - g. **Jei yra įrenginių, skirtų prijungti dulkių trauktuvus ir dulkių surinkimo prietaisus, būtina juos prijunkite ir tinkamai naudokite.** Naudojant dulkių surinkimo įrenginius, galima sumažinti su dulkėmis susijusius pavojus.

4. **Elektrinių įrankių naudojimas ir priežiūra**
- Per daug neapkraukite elektrinio įrankio. Darbui atlikti naudokite tinkamą elektrinį įrankį.** Tinkamu elektriniu įrankiu geriau ir saugiau atliksite darbą tokiu greičiu, kuriam jis yra numatytas.
 - Nenaudokite elektrinio įrankio, jei jungikliu nepavyksta jo įjungti ar išjungti.** Bet kuris elektrinis įrankis, kurio negalima valdyti jungikliu, yra pavojingas – jį privaloma pataisyti.
 - Prieš atlikdami bet kokius reguliavimo, priedų keitimo arba paruošimo sandėliuoti darbus, atjunkite šį elektrinį įrankį nuo energijos šaltinio ir (arba) ištraukite akumuliatorių.** Tokios apsauginės priemonės sumažina pavojų netyčia įjungti elektrinį įrankį.
 - Nenaudojamus elektrinius įrankius laikykite vaikams nepasiekiamoje vietoje ir neleiskite jo naudoti su šiuo elektriniu įrankiu arba šiomis instrukcijomis nesuipažinusiems asmenims.** Neparengtų naudotojų rankose elektriniai įrankiai kelia pavojų.
 - Rūpestingai prižiūrėkite elektrinius įrankius. Patikrinkite, ar tinkamai sulygiuotos ir nestringa judančios dalys, ar nėra sulūžusių dalių ir kitų gedimų, kurie galėtų turėti įtakos elektrinių įrankių veikimui. Jei elektrinis įrankis apgadintas, prieš naudojant jį reikia sutaisyti.** Dėl netinkamai prižiūrimų elektrinių įrankių įvyksta daug nelaimingų atsitikimų.
 - Pjovimo įrankiai turi būti aštrūs ir švarūs.** Tinkamai prižiūrimi pjovimo įrankiai aštriomis pjovimo briaunomis mažiau strigs, juos bus lengviau valdyti.
 - Naudokite elektrinius įrankius, papildomus įtaisus, įrankių antgalius ir kt. vadovaudamiesi šiuo naudotojo vadovu, atsižvelgdami į darbo sąlygas bei darbą, kurį reikia atlikti.** Jei elektrinį įrankį naudosite ne pagal paskirtį, gali susidaryti pavojinga situacija.
5. **Priežiūra**
- Šį elektrinį įrankį privalo prižiūrėti kvalifikuotas remonto specialistas, naudodamas originalias atsargines dalis.** Taip užtikrinsite saugų elektrinio įrankio veikimą.



Įspėjimas! Papildomi šakų genėtuvų saugos įspėjimai.

Šiame naudotojo vadove pateiktas naudojimo paskirties aprašymas. Naudokite įrankį tik pagal

numatytą naudojimo paskirtį; pavyzdžiui, nenaudokite įrankio medžiams (kamienams) pjauti. Naudojant šiame vadove nerekomenduojamus papildomus įtaisus arba priedus arba naudojant įrankį ne pagal numatytą paskirtį, kils pavojus susižaloti.

- ◆ **Atlikdami darbus, kurių metu pjovimo priedas galėtų prisiliesti prie paslėptų laidų arba paties prietaiso kabelio, laikykite elektrinį įrankį tik už izoliuotų paviršių.** Pjovimo priedui prisilietus prie laido, kuriuo teka elektros srovė, neizoliuotos metalinės elektrinio įrankio dalys gali nutrenkti operatorių.
- ◆ Dėvėkite prigludusius apsauginius drabužius, apsauginį šalną su antveidžiu / akiniais, akių apsaugus, avėkite apsauginę avalynę neslystančiais padais, mėvėkite kelnes su apsaugine prijuoste ir storas odines pirštines.
- ◆ Visada stovėkite taip, kad jūsų neužkabintų krentančios šakos.
- ◆ Saugus atstumas nuo pjaunamos šakos iki pašalinių asmenų, pastatų ir kitų objektų – bent 2,5 karto didesnis nei šakos ilgis. Krentanti šaka gali užkristi ant pašalinio asmens, pastato arba objekto, patenkančio į šią zoną.
- ◆ Pasiruoškite saugiai pasitraukti nuo krentančių medžių bei šakų. Įsitikinkite, kad pasitraukimo kelyje nėra kliūčių, kurios neleistų ar trukdytų laisvai judėti. Atminkite: drėgna žolė ir ką tik nupjauto medžio žievė būna slidžios.
- ◆ Pasirūpinkite, kad kas nors būtų šalia (saugiu atstumu) ir galėtų pagelbėti nelaimingo atsitikimo atveju.
- ◆ Nenaudokite šio įrankio įlipę į medį, stovėdami ant kopėčių arba kitokio nestabilaus pagrindo.
- ◆ Visuomet stovėkite tvirtai ir išlaikykite pusiausvyrą.
- ◆ Veikiant varikliui tvirtai laikykite įrankį abiem rankomis.
- ◆ Neleiskite judančiai grandinei kreipiamosios juostos gale paliesti jokių objektų.
- ◆ Pradėkite pjauti tik grandinei įsisukus iki maksimalaus greičio.
- ◆ Nebandykite pjauti ankstesnės įpjovos. Visada darykite naują įpjovą.
- ◆ Saugokitės judančių šakų ar kitų objektų, dėl kurių įpjova galėtų užsidaryti ir suspausti grandinę arba užkristi ant jos.
- ◆ Nebandykite pjauti šakos, kurios skersmuo viršija įrankio pjovimo ilgį.
- ◆ Pjovimo grandinė turi būti aštri ir tinkamai įtempta. Reguliariai tikrinkite įtempį.
- ◆ Prieš pradėdami bet kokius reguliavimo, bendrosios arba techninės priežiūros darbus,

išjunkite įrankį, palaukite, kol sustos grandinė ir ištraukite kištuką iš elektros lizdo.

- ◆ Naudokite tik originalias atsargines dalis ir priedus.
- ◆ Neškite šakų genėtuvą už rankenos, grandinei stovint vietoje. Prieš transportuojant arba sandėliuojant šakų genėtuvą, būtina sumontuoti pjovimo dalies dėklą ir išardyti įrankį į komponentus. Tinkamai elgdamiesi su šakų genėtuvu, sumažinsite savo ir kitų asmenų susižalojimo pavojų.

Atatranks priežastys ir operatoriaus prevencinės priemonės

Atatranka gali įvykti, kai kreipiamosios juostos priekinė dalis ar galiukas paliečia objektą arba pjaunamas medinis ruošinys užsidaro ir suspauzdžia įpjovoje pjūklo grandinę.

Galiuko sąlyčio metu atskirais atvejais gali įvykti staigi atvirkštinė reakcija ir kreipiamoji juosta gali būti atmesta aukštyn ir atgal link operatoriaus.

Suspaudus pjūklo grandinę išilgai kreipiamosios juostos viršutinės dalies, kreipiamoji juosta gali būti staigiai pastumta atgal link operatoriaus.

Įvykus bet kuriai iš šių reakcijų, galite prarasti grandininio pjūklo kontrolę ir rimtai susižaloti. Pernelyg nepasikliaukite grandininio pjūklo įtaisytaisiais saugos įtaisais. Naudodami grandininį pjūklą, turite imtis iniciatyvos užtikrinti, kad pjaunant nepasitaikytų nelaimingų atsitikimų ir susižalojimų.

Atatranka – netinkamo įrankio naudojimo ir (arba) netinkamų darbo tvarkos ar sąlygų padarinys. Jos galima išvengti imantis tinkamų toliau nurodytų atsargumo priemonių:

- ◆ **Laikykite įrenginį tvirtai, nykščiais ir pirštais apimdami grandininio pjūklo rankenas. Paėmę grandininį pjūklą abiem rankomis, atsistokite taip, kad jūsų kūnas bei ranka netrukdytų priešintis atatranks jėgoms.** Operatorius gali suvaldyti atatranks jėgas, jei imsis tinkamų atsargumo priemonių. Nepaleiskite grandininio pjūklo.
- ◆ **Nesiekite per toli ir nepjaukite didesniame nei pečių aukštyje.** Taip išvengsite nepageidaujamo galiuko sąlyčio ir galėsite geriau kontroliuoti grandininį pjūklą netikėtose situacijose.
- ◆ **Naudokite tik gamintojo nurodytas atsargines kreipiamąsias juostas ir grandines.** Sumontavus netinkamą atsarginę kreipiamąją juostą arba grandinę, ši gali trūkti ir (arba) sukelti atatranką.
- ◆ **Vykdykite pjūklo grandinės gamintojo galandimo ir techninės priežiūros instruk-**

cijas. Sumažinus gylio matuoklio aukštį, gali padidėti atatranka.

- ◆ Atsitrenkus į metalą, cementą ar kokią nors kitą kietą medžiagą, esančią šalia medienos arba giliai joje, gali įvykti atatranka.
- ◆ Be to atatranka gali įvykti ir dėl atšipusios arba laisvos grandinės.
- ◆ Nebandykite kišti įrankio į ankstesnę įpjovą. Kitaip gali įvykti atatranka. Kaskart darykite naują pjūvį.

Kitų asmenų sauga

- ◆ Šis prietaisas neskirtas naudoti asmenims (įskaitant vaikus) su ribotais fiziniais, jutimais arba psichiniais gebėjimais, taip pat – patirties arba žinių stokojantiems asmenims, nebent juos prižiūri ir išmokė naudotis prietaisu asmuo, atsakingas už jų saugą.
- ◆ Prižiūrėkite vaikus, kad jie nežaistų su šiuo prietaisu.

Liekamieji pavojai

Naudojant šį įrankį, gali kilti liekamųjų pavojų, kurie gali būti nenurodyti pateiktuose saugos įspėjimuose. Šie pavojai gali kilti naudojant įrankį ne pagal paskirtį, ilgai naudojant įrankį ir pan.

Nepaisant atitinkamų saugos nurodymų pritaikymo ir saugos įtaisų naudojimo, tam tikrų kitų pavojų išvengti neįmanoma. Galimi pavojai:

- ◆ susižalojimai prisilietus prie bet kurių besisukančių (judančių) dalių;
- ◆ susižalojimai keičiant bet kokias dalis, peilius arba priedus;
- ◆ žala, patiriama įrankį naudojant ilgą laiką. Jei įrankį reikia naudoti ilgą laiką, būtinai reguliariai darykite pertraukas;
- ◆ klausos pablogėjimas;
- ◆ sveikatai kylantys pavojai įkvėpus dulkių, susidariusių naudojant įrankį (pavyzdžiui, apdirbant medieną, ypač ažuolą, beržą ir MDF).

Vibracija

Techninių duomenų skyriuje ir atitikties deklaracijoje pateiktos deklaruotosios vibracijos emisijos vertės išmatuotos standartiniu bandymų būdu, pagal standartą EN 60745; jos gali būti naudojamos siekiant palyginti vienus įrankius su kitais. Deklaruojama vibracijos emisijos vertė taip pat gali būti naudojama preliminariam poveikiui įvertinti.

Įspėjimas! Elektrinio įrankio faktinio veikimo vibracijos emisija gali skirtis nuo nurodytojo dydžio, atsižvelgiant į tai, kokiais būdais naudojamas šis įrankis. Vibracijos lygis gali viršyti nurodytąjį lygį. Vertinant vibracijos poveikį ir siekiant nustatyti

ti apsaugos priemonės, reikalaujamas pagal 2002/44/EB žmonių, darbe reguliariai naudojančių elektrinius įrankius, apsaugai, reikia atsižvelgti į vibracijos poveikio įvertinimą, faktines įrankio naudojimo sąlygas ir naudojimo būdus, taip pat reikia atsižvelgti į visas darbinio ciklo dalis, pvz., ne tik į įrankio naudojimo laiką, bet ir protarpus, kai įrankis būna išjungtas ir kai jis veikia laisvosiomis apsukomis.

Įspėjamieji simboliai

Ant įrankio rasite pavaizduotus šiuos įspėjamuosius simbolius:



Įspėjimas! Norėdami sumažinti susižeidimo pavojų, perskaitykite šį vadovą.



Nenaudokite šio įrankio drėgnoje arba šlapioje aplinkoje ir saugokite jį nuo lietaus.



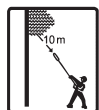
Visada dėvėkite galvos ir akių apsaugos priemones.



Dėvėkite avalynę neslidžiais padais.



Saugokitės krentančių objektų.

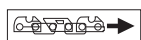


Neleiskite artyn pašalinių asmenų.



Pavojus žūti nuo elektros srovės. Išlaikykite bent 10 m atstumą nuo antžeminių elektros linijų.

Siekiant užtikrinti saugų darbą, reikia tikrinti grandinės įtempį kas 10 naudojimo minučių ir prireikus sureguliuoti, kad prošvaisa siektų 3 mm. Tepkite grandinę alyva kas 10 naudojimo minučių.



Grandinės sukimosi kryptis.



Įspėjimas! Nelieskite grandinės ties skiedrų išmetimo tašku.



Jei kabelis pažeidžiamas arba nupjau-namas, nedelsdami ištraukite kištuką iš elektros tinklo.

Elektros sauga



Šis įrankis turi dvigubą izoliaciją, todėl įžeminimo laido nereikia. Visada patikrinkite, ar elektros tinklo įtampa atitinka rodiklių plokštelėje nurodytą įtampą.

- ◆ Jei maitinimo kabelis būtų pažeistas, siekiant išvengti pavojaus jį nedelsiant privalo pakeisti įgaliotojo „Black & Decker“ serviso centro darbuotojas.

Ilginimo kabelio naudojimas

- ◆ Naudokite tik aprobuotą ilginimo kabelį, kurio galia atitiktų šio įrankio galią (žr. techninius duomenis). Ilginimo kabelis turi būti tinkamas naudoti lauke ir atitinkamai paženklintas. Galima naudoti iki 30 m ilgio HO7RN-F 2 × 1,5 mm² skerspjūvio ploto ilginimo kabelį: prietaiso veikimas nuo to nenukentės. Prieš naudodami ilginimo kabelį, apžiūrėkite, ar jis nepažeistas, nesusidėvėjęs ir nepasenęs. Jei ilginimo kabelis pažeistas arba defektinis, pakeiskite jį nauju. Jei naudojate kabelio ritę, visuomet iki galo išvyniokite kabelį.

Įtampos kryčiai

- ◆ Tam tikromis elektros tiekimo sąlygomis, įjungiant šį gaminį, gali įvykti trumpalaikių įtampos kryčių.
- ◆ Tuomet gali būti paveikta kita įranga. Pavyzdžiui, tuo metu gali laikinai sumažėti šviečiančių elektros lempučių ryškumas.
- ◆ Jei būtina, kreipkitės į elektros energijos tiekimo įmonę, kad nustatytumėte, ar elektros tinklo pilnutinė varža yra mažesnė nei 0,411 omo. Tokiomis sąlygomis trukdžių neturėtų būti.

Saugokitės elektros smūgio

- ◆ Venkite liesti įžemintus paviršius (pvz. metalinius turėklus, apšvietimo lempų stulpus ir pan.). Elektros sauga pagerėja papildomai naudojant didelio jautrumo (30 mA / 30 mS) liekamosios elektros srovės prietaisą (RCD).

Funkcijos

Šis įrankis turi kai kurias arba visas toliau nurodytas funkcijas.

1. Įjungiklis / išjungiklis
2. Atrakimo mygtukas
3. Maitinimo kabelio fiksatorius
4. Diržo spaustukas
5. Kampo ratukas
6. Teleskopinės funkcijos atleidimo svirtis
7. Žvaigždės dangtis
8. Antveržlė
9. Kreipiamoji juosta
10. Grandinė
11. Alyvos bakelio dangtelis
12. Dėklas
13. Antveržlės dangtelis

Surinkimas



Įspėjimas! Prieš surenkant prietaisas turi būti išjungtas ir atjungtas nuo elektros tinklo.



Įspėjimas! Dirbdami su šakų genėtuvu, būtina mūvėkite apsaugines pirštines.

Grandinės sutepimas

Šią procedūrą būtina atlikti prieš pirmą kartą naudojant naują grandinę (10). Paimkite naują grandinę (10) ir prieš naudodami bent valandą pamirkykite grandinės alyvoje. Naudokite BLACK+DECKER grandinės alyvą. Visos grandininio pjūklo eksploatacijos metu rekomenduojame naudoti tik BLACK+DECKER alyvą, kadangi maišant skirtingas alyvas gali suprastėti jų kokybė, o tai gali gerokai sutrumpinti pjūklo grandinės eksploataciją ir sukelti papildomų pavojų. Niekada nenaudokite panaudotos alyvos, tirštos alyvos arba itin skystos, siuvimo mašinoms skirtos alyvos. Jos gali apgadinti jūsų pjūklo grandinę.

Kaip sumontuoti kreipiamąją juostą ir grandinę (A–E pav.)

- ◆ Padėkite šakų genėtuvą ant stabilaus pagrindo.
- ◆ Nuimkite antveržlės dangtelį (13).
- ◆ Prieš laikrodžio rodyklę atsukite antveržlę (8), kad nuimtumėte žvaigždės dangtį (7) (A pav.).
- ◆ Sumontuokite grandinę (10) ant kreipiamosios juostos (9). Pasirūpinkite, kad pjūklo grandinės peiliukai būtų nukreipti reikiama kryptimi, sutapdindami grandinės rodyklę su grafiniu vaizdu, pateiktu ant žvaigždės dangčio (7) (B pav.).
- ◆ Sumontuokite grandinę (10) aplink žvaigždę (14) ir ant pjūklo, sulygiuodami angą ant kreipiamosios juostos su grandinės reguliavimo kaiščiu (15) (C pav.).
- ◆ Grandinės reguliavimo kaištį gali reikėti perstatyti pasukant sraigta (16) (D pav.), kad sulygiuotumėte jį su anga kreipiamojoje juostoje.
- ◆ Montuodami atgal žvaigždės dangtį (7) ir antveržlę (8), prilaikykite kreipiamąją juostą.
- ◆ Padėkite šakų genėtuvą ant stabilaus pagrindo.
- ◆ Pateiktu veržliarakčiu atlaisvinkite antveržlę (8) vieną apsisukimą.
- ◆ Atsuktuvu pasukite sraigta (16) (D pav.) pagal laikrodžio rodyklę, padidindami grandinės įtempį.
- ◆ Patikrinkite įtempį patraukdami grandinę nuo grandinės juostos (E pav.).

- ◆ Pasukite sraigta pagal laikrodžio rodyklę ir prieš laikrodžio rodyklę, kad pasiektumėte reikiamą įtempį. Įtempis būna tinkamas, kai grandinė atšoka atgal ant grandinės juostos, patraukta nuo jos 3 mm.

Įspėjimas! Neįtempkite grandinės per daug, kadangi ji ims pernelyg intensyviai dėvėtis ir sutrumpės juostos bei grandinės eksploatacija.

- ◆ Kai grandinės įtempis bus tinkamas, priveržkite antveržlę (8), esančią žvaigždės dangtyje (7).
 - ◆ Sumontuokite antveržlės dangtelį atgal (13).
- Pastaba.** Kai grandinė nauja, dažnai tikrinkite jos įtempį (atjungę nuo elektros tinklo) per pirmąsias 2 naudojimo valandas, kadangi nauja grandinė šiek tiek išįsta.

Kaip pailginti šakų genėtuvą (F pav.)

- ◆ Atidarykite teleskopinės funkcijos atleidimo svirtį (6) (F pav.).
- ◆ Viena ranka paimkite ilginimo vamzdį ir nuslinkite pjūklo galvutę nuo atleidimo svirties.
- ◆ Pasiekę pageidaujamą ilgį, uždarykite atleidimo svirtį.

Įspėjimas! Reguliariai tikrinkite jungtis, kad įsitikintumėte, ar jos tvirtai užveržtos.

Galvutės kampo reguliavimas (G pav.)

- ◆ Atleiskite rankenėlę (5), paimkite vamzdį viena ranka ir pasukite galvutę kita.
- ◆ Pasiekę pageidaujamą padėtį, prilaikydami galvutę ir vamzdį priveržkite rankenėlę (5).

Naudojimas

Įspėjimas! Leiskite įrankiui veikti savo greičiu. Neperkraukite jo.

Įjungimas ir išjungimas (H pav.)

Jūsų pačių saugai šiame įrankyje sumontuota dvigubo įjungimo sistema. Ši sistema apsaugo nuo netyčinio įrankio įjungimo.

Įjungimas

- ◆ Nykščiu paspauskite atrakinimo mygtuką (2) ir tuo pat metu pirštais suspauskite įjungiklį / išjungiklį (1).
- ◆ Įrankiui pradėjus veikti, atrakinimo mygtuką (2) galite atleisti.

Išjungimas

- ◆ Atleiskite įjungiklį / išjungiklį (1).
- Įspėjimas!** Niekada nebandykite užrakinti jungiklio įjungimo padėtyje.

Genėjimas (I pav.)

Prieš pradėdami genėti medį, išsiaiškinkite, ar nėra įstatymų arba reglamentų, draudžiančių arba kontroliuojančių šiuos darbus.

- ◆ Žinokite, kur gali kristi šaka. Atsižvelkite į visas sąlygas, galinčias turėti įtakos kritimui:
 - ◆ koks pjaunamos šakos ilgis ir svoris;
 - ◆ kokia apytikslė kritimo kryptis;
 - ◆ ar nėra jokių neįprastai sunkių ar sugedusių šakos vietų;
 - ◆ ar aplink yra medžių ar kitų kliūčių (įskaitant antžemines linijas), įvertinkite susipynusias kitas šakas ir vėjo greitį bei kryptį.

Medžių šakos linksta į medžio kamieną. Šaka gali užkabinti naudotoją, pašalinius asmenis, pastatus ar apačioje esančius objektus.

- ◆ Įvertinkite prieigą prie medžio šakos.
- ◆ Prieš pradėdami pjauti įsitikinkite, kad įrankis veikia visu greičiu.
- ◆ Tvirtai laikykite įrankį vietoje, kad jis nešokčiotų ir nejudėtų į šonus.
- ◆ Švelniai spausdami, nukreipkite įrankį į šaką. Kai reikia pjauti sunkią šaką ir dėl dalinės įpjovos medis gali imti pleišėti ir būti pažeistas, atlikite šiuos veiksmus:
- ◆ Padarykite pirmąją įpjovą 15 cm atstumu nuo medžio kamieno, iš apačios aukštyn. Šią įpjovą darykite kreipiamosios juostos (9) viršumi.
- ◆ Nupjaukite vieną trečdalią šakos skersmens. Tada nupjaukite žemyn nuo viršaus.

Valymas, techninė priežiūra ir sandėliavimas

Šis laidinis (belaidis) „BLACK+DECKER“ prietaisas (įrankis) skirtas ilgalaikiai eksploatacijai, prireikiant minimalios techninės priežiūros. Įrankis veiks kokybiškai ir ilgai, jei jį tinkamai prižiūrėsite ir reguliariai valysite.

Įspėjimas! Prieš imdamiesi bet kokių laidinių / belaidžių elektrinių įrankių techninės priežiūros darbų:

- ◆ Išjunkite prietaisą (įrankį) ir ištraukite jo kištuką iš elektros lizdo.
- ◆ Išjunkite prietaisą / įrankį ir išimkite iš jo akumuliatorių, jei prietaise / įrankyje įrengtas atskiras akumuliatorius.
- ◆ Jei akumuliatorius yra įtaisytais, visiškai išsekvokite jo energiją, o paskui išjunkite.

Reguliariai minkštu šepetėliu arba sausa šluoste išvalykite prietaiso / įrankio / įkroviklio ventiliacijos angas.

Reguliariai drėgna šluoste nuvalykite variklio korpusą. Nenaudokite jokių šveičiamųjų arba tirpiklių pagrindu pagamintų valiklių.

Po naudojimo ir prieš padedant sandėliuoti

- ◆ Ventiliacijos angas reguliariai valykite švariu, sausu teptuku.
- ◆ Šį prietaisą / įrankį / įkroviklį valykite tik švelnia valymo priemone šiek tiek sudrėkinta šluoste. Visuomet saugokite nuo bet kokių skysčių: niekada nenardinkite jokios dalies į skystį.
- ◆ Pašalinkite nešvarumus šepetėliu standžiais šereliais.
- ◆ Sutepkite grandinę alyva.

Grandinės įtempio patikra ir reguliavimas (E pav.)

- ◆ Patikrinkite pjūklo grandinės įtempį. Įtempis būna tinkamas, kai pjūklo grandinė (10) atšoka atgal, lengvai patempta didžiuoju pirštu ir nykščiu 3 mm nuo pjūklo grandinės juostos. Tarp kreipiamosios juostos (9) ir pjūklo grandinės (10) neturi būti laisvumo (apačioje).

Kaip nustatyti įtempį:

- ◆ Atlaisvinkite antveržlę (8).
 - ◆ Pasukite sraigą (16) pagal laikrodžio rodyklę.
- Įspėjimas!** Neįtempkite grandinės per daug, kadangi ji ims pernelyg intensyviai dėvėtis ir sutrumpės juostos bei grandinės eksploatacija.
- ◆ Kai grandinės įtempis bus tinkamas, priveržkite grandinės antveržlę (8).

Įspėjimas! Kai grandinė nauja, dažnai tikrinkite jos įtempį per pirmąsias dvi naudojimo valandas, kadangi nauja pjūklo grandinė šiek tiek ištįsta.

Grandinės sutepimas

Šiame šakų genėtuve įrengta automatinė tepimo sistema, kuri užtikrina, kad pjūklo grandinė ir kreipiamoji juosta būtų nuolat suteptos. Pjūklo grandinę galima sutepti tik tinkamos rūšies alyva (kat. Nr. A6027).

- ◆ Tolygiai sutepkite visą pjūklo grandinę (10).

Maitinimo kištuko keitimas (tik Jungtinės Karalystės ir Airijos naudotojams)

Jei reikia sumontuoti naują maitinimo kištuką:

- ◆ Saugiai išmeskite seną maitinimo kištuką.
- ◆ Rudą laidą prijunkite prie naujo maitinimo kištuko kontakto, kuriuo teka srovė.
- ◆ Mėlyną laidą prijunkite prie neutralaus maitinimo kištuko kontakto.

Įspėjimas! Prie įžeminimo kontakto nieko jungti nereikia. Vadovaukitės montavimo instrukcijomis, pateikiamomis su aukštos kokybės kištukais.

Rekomenduojamas saugiklis: 5 A.

Aplinkosauga



Atskiras surinkimas. Šio gaminio negalima išmesti kartu su įprastomis buitinėmis atliekomis.

Jeigu vieną dieną nutartumėte, kad norite pakeisti šį BLACK+DECKER gaminį nauju arba jeigu jis jums daugiau nereikalingas, neišmeskite jo su kitomis buitinėmis atliekomis. Atiduokite šį gaminį į atskirą surinkimo punktą.



Atskirai surenkant panaudotus gaminius ir pakuotes, sudaroma galimybė juos perdirbti ir panaudoti iš naujo. Tokiu būdu padėsite sumažinti aplinkos taršą ir naujų žaliavų poreikį.

Vietiniuose reglamentuose gali būti numatytas atskiras elektrinių gaminių surinkimas iš namų ūkių – savivaldybių atliekų surinkimo vietose arba juos, perkant naują gaminį, gali paimti mažmenininkai.

BLACK+DECKER surenka senus naudotus BLACK+DECKER prietaisus ir rūpinasi ekologišku jų utilizavimu. Norėdami pasinaudoti šia paslauga, grąžinkite savo gaminį bet kuriam įgaliotajam remonto agentui, kuris paims jį mūsų vardu.

Artimiausio remonto agento adresą sužinosite susisiekę su artimiausia BLACK+DECKER atstovybe, šiame vadove nurodytu adresu. Be to, interneto tinklalapyje pateiktas įgaliotųjų BLACK+DECKER remonto agentų sąrašas bei tiksli informacija apie mūsų gaminių priežiūros centrus. Jų kontaktinę informaciją rasite internete, adresu: www.2helpU.com

Techniniai duomenys

		PS7525 (1 tipas)
Įtampa	V_{KS}	230
Grandinės apskukos be apkrovos	min.^{-1}	114
Maks. pjovimo ilgis	cm	17
Svoris	kg	3,5

Garso slėgio lygis pagal standartą EN ISO 11680-1, EN ISO 3744:

Garso slėgis (LpA) 78 dB(A), paklaida (K) 3 dB(A)

Garso galia (LWA) 98 dB(A), paklaida (K) 3 dB(A)

Bendros vibracijos vertės (triašio vektoriaus suma) pagal EN 60745:

Pjaunant neseniai nukirstą minkštą medieną
(ah, W) = < 2,5 m/s², paklaida (K) 1,5 m/s²

EB atitikties deklaracija

MAŠINŲ DIREKTYVA



PS7525

„Black & Decker“ deklaruoja, kad šie gaminiai, aprašyti „Techninių duomenų“ skyriuje, atitinka toliau nurodytus standartus:

2006/42/EB ir EN 60745-1

Šie gaminiai taip pat atitinka direktyvas

2014/30/ES ir 2011/65/ES.

Dėl papildomos informacijos prašome kreiptis į „Black & Decker“ įgaliotąjį atstovą toliau nurodytu adresu arba žr. vadovo pabaigoje pateiktą informaciją.

Toliau pasirašęs asmuo yra atsakingas už techninės bylos sukūrimą ir pateikia šią deklaraciją „Black & Decker“ vardu.

R.Laverick

Technikos direktorius

„Black & Decker Europe“, 210 Bath Road,

Slough,

Berkshire, SL1 3YD

United Kingdom (Jungtinė Karalystė)

2014-10-13

Garantija

„Black & Decker“ garantuoja savo gaminių kokybę ir teikia jiems išskirtinę garantiją. Ši garantija papildo, bet jokiais būdais nepanaikina jūsų įstatymais nustatytų teisių. Ši garantija galioja Europos Sąjungos valstybių narių ir Europos laisvosios prekybos zonos teritorijose.

Jei „Black & Decker“ gaminys per 24 mėnesius nuo jo pirkimo datos suges dėl medžiaginių ar gamybinių defektų arba neatitiks deklaruojamų normų, „Black & Decker“ pakeis sugedusias dalis, suremontuos susidėvėjusius gaminius arba pakeis tokius gaminius naujais, kad klientams kiltų kuo mažiau nepatogumų, nebent:

- ◆ gaminys buvo naudojamas verslo, profesiniais arba nuomos tikslais;
- ◆ gaminys buvo netinkamai naudojamas arba neprižiūrimas;
- ◆ gaminys buvo sugadintas kitais daiktais, medžiagomis arba įvykus nelaimingam atsitikimui;
- ◆ gaminį bandė remontuoti ne įgaliotieji remonto agentai arba „Black & Decker“ serviso centro specialistai.

Norėdami pasinaudoti šia garantija, pardavėjui arba įgaliotajam remonto agentui turite pateikti pirkimą įrodantį dokumentą. Artimiausio remonto agento adresą sužinosite susisiekę su vietine „Black & Decker“ atstovybe, šiame vadove nurodytu adresu. Be to, interneto tinklalapyje pateiktas įgaliotųjų „Black & Decker“ įrangos remonto agentų sąrašas bei tiksli informacija apie mūsų gaminių serviso centrus; jų kontaktinę informaciją rasite internete, adresu: www.2helpU.com

Apsilankykite mūsų interneto svetainėje www.blackanddecker.co.uk ir užregistruokite savo naują „BLACK+DECKER“ gaminį bei gaukite naujausios informacijos apie naujus gaminius bei specialius pasiūlymus. Papildomos informacijos apie „BLACK+DECKER“ firmos ženklą ir mūsų gaminių asortimentą rasite tinklalapyje www.blackanddecker.co.uk.

Paredzētais lietojums

Šis BLACK+DECKER atzarošanas zāģis ar kātu paredzēts koku zaru apzāģēšanai. Šis instruments paredzēts tikai personīgai lietošanai.

Drošības norādījumi

Vispārīgi elektroinstrumenta drošības brīdinājumi



Brīdinājums! Izlasiet visus drošības brīdinājumus un norādījumus. Ja netiek ievēroti turpmāk redzami brīdinājumi un norādījumi, var gūt elektriskās strāvas triecienu, izraisīt ugunsgrēku un/vai gūt smagus ievainojumus.

Saglabājiet visus brīdinājumus un instrukcijas turpmākām uzziņām. Termins „elektroinstruments”, kas redzams brīdinājumos, attiecas uz šo elektroinstrumentu (ar vadu), ko darbina ar elektrības palīdzību, vai ar akumulatoru darbināmu elektroinstrumentu (bez vada).

1. Darba vietas drošība

- Rūpējieties, lai darba vieta būtu tīra un labi apgaismota.** Nesakārtotā un vāji apgaismotā darba vietā var rasties negadījumi.
- Elektroinstrumentus nedrīkst darbināt sprādzienbīstamā vidē, piemēram, viegli uzliesmojošu šķidrumu, gāzu vai putekļu tuvumā.** Elektroinstrumenti izraisa dzirksteles, kas var aizdedzināt putekļus vai izgarojumus.
- Neļaujiet bērniem un garāmgājējiem atrasties tuvumā, kamēr lietojat elektroinstrumentu.** Novēršot uzmanību, jūs varat zaudēt kontroli pār instrumentu.

2. Elektrodrošība

- Elektroinstrumenta kontaktdakšai jāatbilst kontaktligzdai. Kontaktdakšu nekādā gadījumā nedrīkst pārveidot. Iezemētiem (sazemētiem) elektroinstrumentiem nedrīkst izmantot pārejas kontaktdakšas.** Nepārveidotas kontaktdakšas un atbilstošas kontaktligzdas mazina elektriskās strāvas trieciena risku.
- Nepieskarieties iezemētām virsmām, piemēram, caurulēm, radiatoriem, plītim un ledusskapjiem.** Ja jūsu ķermenis saskaras ar zemi, ir palielināts elektriskā trieciena risks.
- Elektroinstrumentus nedrīkst pakļaut lietus vai mitru laika apstākļu iedarbībai.** Ja elektroinstrumentā iekļūst ūdens, palielinās elektriskās strāvas trieciena risks.

- Lietojiet vadu pareizi. Nekad nepārnēsājiet, nevelciet vai neatvienojiet elektroinstrumentu no kontaktligzdas, turot to aiz vada. Netuviniet vadu karstuma avotiem, eļļām, asām šķautnēm vai kustīgām detaļām.** Ja vadi ir bojāti vai samezglojušies, pastāv lielāks elektriskās strāvas trieciena risks.
 - Strādājot ar elektroinstrumentu ārpus telpām, izmantojiet tādu pagarinājuma vadu, kas paredzēts lietošanai ārpus telpām.** Izmantojot vadu, kas paredzēts lietošanai ārpus telpām, pastāv mazāks elektriskās strāvas trieciena risks.
 - Ja elektroinstrumentu nākas ekspluatēt mitrā vidē, ierīkojiet elektrobarošanu ar noplūdstrāvas aizsargierīci.** Lietojot noplūdstrāvas aizsargierīci, mazinās elektriskā trieciena risks.
- ### 3. Personīgā drošība
- Elektroinstrumenta lietošanas laikā esiet uzmanīgs, sekojiet līdzi tam, ko darāt, rīkojieties saprātīgi. Nelietojiet elektroinstrumentu, ja esat noguris vai atrodaties narkotiku, alkohola vai medikamentu ietekmē.** Pat viens mirklis neuzmanības elektroinstrumentu ekspluatācijas laikā var izraisīt smagus ievainojumus.
 - Lietojiet personīgo aizsargaprīkojumu. Vienmēr uzlieciet aizsargbrilles.** Attiecīgos apstākļos lietojot aizsargaprīkojumu, piemēram, putekļu masku, aizsargapavus ar neslīdošu zoli, aizsargķiveri vai ausu aizsargus, mazināsies risks gūt ievainojumus.
 - Nepieļaujiet nejaušu iedarbināšanu. Pirms instrumenta pievienošanas kontaktligzdai un/vai akumulatora pievienošanas, instrumenta pacelšanas vai pārnēsāšanas pārbaudiet, vai slēdzis ir izslēgtā pozīcijā.** Ja elektroinstrumentu pārnēsājat, turot pirkstu uz slēdža, vai, ja kontaktligzdai pievienojat elektroinstrumentu ar ieslēgtu slēdzi, var rasties negadījumi.
 - Pirms elektroinstrumenta ieslēgšanas noņemiet no tā visas regulēšanas atslēgas vai uzgriežņu atslēgas.** Ja elektroinstrumenta rotējošajai daļai ir piestiprināta uzgriežņu atslēga vai regulēšanas atslēga, var gūt ievainojumus.
 - Nesniedzieties pārāk tālu. Vienmēr uzturiet piemērotu stāju un saglabājiet līdzsvaru.** Tādējādi neparedzētās situācijās daudz labāk varēsiet saglabāt kontroli pār elektroinstrumentu.

- f. **Valkājiet piemērotu apģērbu. Nevalkājiet pārāk brīvu apģērbu vai rotaslietas. Netuviniet matus, apģērbu un cimdus kustīgām detaļām.** Vaļīgus apģērbus, juvelierizstrādājumus vai garus matus var iekert kustīgajās detaļās.
- g. **Ja instrumentam paredzēts pievienot putekļu atsūkšanas un savākšanas ierīces, tās jāpievieno un jālieto pareizi.** Lietojot putekļu savācēju, iespējams mazināt putekļu kaitīgo ietekmi.
4. **Elektroinstrumenta ekspluatācija un apkope**
- a. **Nelietojiet elektroinstrumentu ar spēku. Izmantojiet konkrētam lietojumam piemērotu elektroinstrumentu.** Ar pareizi izvēlētu instrumentu tā efektivitātes robežās paveiksiet darbu daudz labāk un drošāk.
- b. **Neekspluatējiet elektroinstrumentu, ja to ar slēdzi nevar ne ieslēgt, ne izslēgt.** Ja elektroinstrumentu nav iespējams kontrolēt ar slēdža palīdzību, tas ir bīstams un ir jāsalabo.
- c. **Pirms elektroinstrumentu regulēšanas, piederumu nomainīšanas vai novietošanas glabāšanā atvienojiet kontaktdakšu no barošanas avota un/vai no elektroinstrumenta izņemiet akumulatoru.** Šādu profilaktisku drošības pasākumu rezultātā mazinās nejaušas elektroinstrumenta iedarbināšanas risks.
- d. **Glabājiet elektroinstrumentus, kas netiek darbināti, bērniem nepieejamā vietā un neatļaujiet tos ekspluatēt personām, kas nav apmācītas to lietošanā vai nepārzina šos norādījumus.** Elektroinstrumenti ir bīstami, ja tos ekspluatē neapmācītas personas.
- e. **Veiciet elektroinstrumentu apkopi. Pārbaudiet, vai kustīgās detaļas ir pareizi savienotas un nostiprinātas, vai detaļas nav bojātas, kā arī vai nav kāds cits apstāklis, kas varētu ietekmēt elektroinstrumenta darbību.** Ja elektroinstrumenti ir bojāti, pirms lietošanas tas jāsalabo. Daudzu negadījumu cēlonis ir tādi elektroinstrumenti, kam nav veikta pienācīga apkope.
- f. **Regulāri uzasiniet un tīriet griezējinstrumentus.** Ja griezējinstrumentiem ir veikta pienācīga apkope un tie ir uzasināti, pastāv mazāks to iestrēgšanas risks, un tos ir vieglāk vadīt.
- g. **Elektroinstrumentu, tā piederumus, detaļas u. c. ekspluatējiet saskaņā ar šiem norādījumiem, ņemot vērā darba apstākļus un veicamā darba specifiku.** Lietojot

elektroinstrumentu darbiem, kam tas nav paredzēts, var rasties bīstamas situācijas.

5. Apkalpošana

- a. **Elektroinstrumentam apkopi drīkst veikt tikai kvalificēts remonta speciālists, izmantojot tikai oriģinālās rezerves daļas.** Tādējādi varēsiet būt droši, ka saglabāsies elektroinstrumenta drošība.



Brīdinājums! Papildu drošības brīdinājumi atzarošanas zāģiem ar kātu.

Šajā lietošanas rokasgrāmatā ir aprakstīta paredzētā lietošana. Nelietojiet instrumentu mērķiem, kam tas nav paredzēts, piemēram, nelietojiet instrumentu koku zāģēšanai. Lietojot jebkuru citu piederumu vai papildierīci, kas nav ieteikta šajā lietošanas rokasgrāmatā, vai veicot darbu, kas nav paredzēts šim instrumentam, var rasties ievainojumu risks.

- ◆ **Veicot darbu, turiet elektroinstrumentu pie izolētajām satveršanas virsmām, ja griezējinstrumenti varētu saskarties ar apslēptu elektroinstalāciju vai ar savu vadu.** Ja griezējinstrumenti saskaras ar vadiem, kuros ir strāva, visas instrumenta ārējās metāla virsmas vada strāvu un rada elektriskās strāvas trieciena risku.
- ◆ Valkājiet cieši piegulošu un aizsargājošu apģērbu, tai skaitā ķiveri ar vizīru/brillēm, ausu aizsargus, neslīdošus aizsargapavus, puscombinezonu un izturīgus ādas cimdus.
- ◆ Vienmēr stāviet tur, kur nekritīs virsū zari.
- ◆ Drošs attālums starp zāģējamo zaru un tuvumā esošām personām, ēkām un citiem objektiem ir vismaz 2,5 reizes lielāks par zara garumu. Ja citas personas, ēkas vai objekti atrodas tuvāk par šo attālumu, krītošais zars tiem var uzkrīst virsū.
- ◆ Jau iepriekš izplānojiet, kur patverties no krītošiem kokiem vai zariem. Pārbaudiet, vai patveršanās ceļā nav nekādu šķēršļu, kas varētu kavēt vai traucēt kustību. Ņemiet vērā, ka slapja zāle un svaigi zāģēta koka miza ir slidena.
- ◆ Līdzās (tomēr drošā attālumā) vienmēr jāatrodas citai personai, kas varētu palīdzēt, ja notiek negadījums.
- ◆ Neizmantojiet instrumentu, stāvot kokā, uz kāpnēm vai jebkādas citas nestabilas virsmas.
- ◆ Vienmēr stāviet stabili un saglabājiet līdzsvaru.
- ◆ Kad motors darbojas, instrumentu cieši turiet ar abām rokām.

- ◆ Neļaujiet kustīgajai ķēdei pieskarties kādam priekšmetam ķēdes sliedes galā.
- ◆ Uzsāciet zāģēšanu tikai tad, kad ķēde kustas ar pilni ātrumu.
- ◆ Neatsāciet zāģēt tajā pašā iezāģējuma vietā. Vienmēr iezāģējiet jaunā vietā.
- ◆ Uzmanieties no kustīgiem zariem vai kādiem citiem spēkiem, kas varētu iekļūt iezāģējumā un saspīest vai iekrist ķēdē.
- ◆ Nemēģiniet zāģēt zaru, kura diametrs pārsniedz instrumenta griežņa garumu.
- ◆ Zāģa ķēde ir regulāri jāasina un pareizi jānospriego. Regulāri pārbaudiet spriegojumu.
- ◆ Pirms regulēšanas, apkalpošanas vai apkopes veikšanas izslēdziet instrumentu, nogaidiet, līdz ķēde apstājas, un atvienojiet kontaktdakšu no barošanas avota.
- ◆ Izmantojiet tikai oriģinālās rezerves daļas un piederumus.
- ◆ Atzarošanas zāģis ar kātu pārnēsājot jātur aiz roktura, un griezējasmenim jābūt apturētam. Atzarošanas zāģi pārnēsājot vai uzglabājiet, griezējierīcei vienmēr uzlieciet pārsegu un izjauciet to pa sastāvdaļām. Rīkojoties ar atzarošanas zāģi pareizi, mazinās risks gūt ievainojumus pašam un savainot citus.

Atsitienu cēloņi un operatora aizsardzība pret tiem

Atsitiens var rasties tad, kad ķēdes sliedes gals vai uzgalis pieskaras objektam vai kad koks sakļaujas un iespiež zāģa ķēdi zāģējuma vietā. Galam saskaroties ar objektu, dažos gadījumos var tikt izraisīta pēkšņa pretēja reakcija, ātri pasitot ķēdes sliedi uz augšu un atpakaļ operatora virzienā. Iespējot zāģa ķēdi kopā ar ķēdes sliedes augšpusi, ķēdes sliede var tikt ātri atbīdīta atpakaļ operatora virzienā.

Katra no šīm reakcijām var izraisīt to, ka zaudējat kontroli pār motorzāģi, kas var radīt nopietnu savainojumu. Nepaļaujieties tikai uz drošības ierīcēm, kas iestrādātas motorzāģī. Strādājot ar motorzāģi, jums jāveic daži pasākumi, lai zāģējot izvairītos no negadījumiem un ievainojumiem. Atsitiens rodas instrumenta nepareizas lietošanas un/vai nepareizu darba paņēmieni vai apstākļu rezultātā un to var novērst, veicot atbilstošus piesardzības pasākumus, kā norādīts turpmāk.

- ◆ **Cieši turiet motorzāģa rokturus, apvijot ap tiem īkšķus un pārējos rokas pirkstus. Turot motorzāģi ar abām rokām, novietojiet ķermeni un rokas tā, lai pretotos atsitienu spēkiem.** Ja veic atbilstošus piesardzības pasākumus, operators atsitienu spēku var kontrolēt. Neatļaidiet motorzāģa rokturus.

- ◆ **Nesniedzieties pārāk tālu un nezāģējiet augstāk par plecu līniju.** Tādējādi negaidītās situācijās sliedes gals nejauši nepieskaras objektam un jūs varat labāk vadīt motorzāģi.
- ◆ **Lietojiet tikai tādas rezerves ķēdes sliedes un ķēdes, kuras ir norādījis ražotājs.** Uzstādot nepiemērotas rezerves sliedes un ķēdes, var rasties atsitiens un/vai ķēde var pārtrūkt.
- ◆ **Lai uzasinātu zāģa ķēdi, ievērojiet ražotāja norādījumus par ķēdes asināšanu un apkopi.** Samazinot dziļummēra augstumu, rodas lielāks atsitienu risks.
- ◆ Atduroties pret metālu, cementu vai kādu citu cietu materiālu, kas atrodas koka tuvumā vai ir paslēpts kokā, var rasties atsitiens.
- ◆ Neasa vai vaļīga ķēde var izraisīt atsitienu.
- ◆ Neatsāciet zāģēt tajā pašā iezāģējuma vietā, citādi var rasties atsitiens. Ikreiz zāģējiet citā vietā.

Citu personu drošība

- ◆ Šo instrumentu nav paredzēts ekspluatēt personām (tostarp bērniem), kam ir ierobežotas fiziskās, sensorās vai psihiskās spējas vai trūkst pieredzes un zināšanu, ja vien tās neuzrauga vai neapmāca persona, kas atbild par viņu drošību.
- ◆ Bērni ir jāuzrauga, lai viņi nespēlētu ar instrumentu.

Atlikušie riski.

Lietojot instrumentu, var rasties papildu atlikušie riski, kas var nebūt minēti šeit iekļautajos drošības brīdinājumos. Šie riski var rasties nepareizas lietošanas, pārāk ilgas lietošanas u. c. gadījumos. Lai arī tiek ievēroti attiecīgie drošības noteikumi un tiek uzstādītas drošības ierīces, dažus atlikušos riskus nav iespējams novērst. Tie ir šādi:

- ◆ ievainojumi, kas radušies, pieskaroties rotējošām detaļām;
- ◆ ievainojumi, kas radušies, mainot detaļas, zāģa ripas vai citus piederumus;
- ◆ ievainojumi, kas radušies instrumenta ilgstošas lietošanas rezultātā. Ilgstoši strādājot ar instrumentu, regulāri jāpārtrauc darbs un jāatpūšas;
- ◆ dzirdes pasliktināšanās;
- ◆ kaitējums veselībai no putekļu ieelpošanas, kas rodas, strādājot ar instrumentu (piemēram, apstrādājot koksni, it īpaši ozolu, dižskābardi un MDF paneļus).

Vibrācija

Deklarētās vibrāciju emisijas vērtības, kas minētas tehniskajos datos un atbilstības deklarācijā, ir izmērītas saskaņā ar standarta pārbaudes metodi, kas noteikta ar standartu EN 60745, un vērtības var izmantot viena instrumenta salīdzināšanai ar citu. Tāpat deklarēto vibrāciju emisijas vērtību var izmantot, lai iepriekš novērtētu iedarbību.

Brīdinājums! Vibrāciju emisijas vērtība elektroinstrumenta faktiskās lietošanas laikā var atšķirties no deklarētās vērtības atkarībā no instrumenta izmantošanas apstākļiem. Vibrāciju līmenis var pārsniegt norādīto līmeni.

Novērtējot vibrāciju iedarbību, lai definētu Direktīvā 2002/44/EK minētos drošības pasākumus, lai aizsargātu personas, kuras darba pienākumu veikšanai regulāri lieto elektroinstrumentus, vibrāciju iedarbības novērtējumā jāņem vērā instrumenta lietošanas veids un faktiskie apstākļi, tostarp visas darba cikla fāzes, t. i., ne tikai instrumenta ekspluatācijas laiks, bet arī laiks, kad instruments ir izslēgts un darbojas tukšgaitā.

Brīdinājuma simboli

Uz instrumenta ir attēlotas šādi brīdinājoši simboli:



Brīdinājums! Lai mazinātu ievainojuma risku, jums jāizslēdz lietošanas rokasgrāmata.



Neekspluatējiet instrumentu mitrumā un neļaujiet tam nonākt lietū.



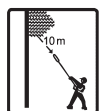
Vienmēr valkājiet galvas un acu aizsargus.



Valkājiet neslīdošus apavus.



Uzmanieties no krītošiem priekšmetiem.



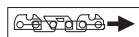
Tuvumā nedrīkst būt nepiederošas personas.



Nāvējoša trieciena risks! Turieties vismaz 10 m attālumā no gaisvadu līnijām.



Lai nodrošinātu drošu darbību, ik pēc 10 darba minūtēm pārbaudiet ķēdes spriegojumu, kā aprakstīts šajā rokasgrāmātā, un atstatumu pēc nepieciešamības atkal noregulējiet uz 3 mm. Ik pēc 10 darba minūtēm ķēdi ieeļļojiet.



Ķēdes griešanās virziens.



Brīdinājums! Nepieskarieties ķēdei skaidu izmešanas punktā.



Ja vads bojāts vai pārzāgēts, nekavējoties atvienojiet kontaktdakšu no barošanas avota.

Elektrodrošība



Šim instrumentam ir dubulta izolācija, tāpēc nav jālieto iezemēts vads. Pārbaudiet, vai barošanas avota spriegums atbilst kategorijas plāksnītē norādītajam spriegumam.

- ♦ Ja barošanas vads ir bojāts, to drīkst nomainīt tikai ražotājs vai Black & Decker pilnvarots apkopes centrs, lai novērstu bīstamību.

Pagarinājuma vada lietošana

- ♦ Ja ir vajadzīgs pagarinājuma vads, lietojiet atzītu vadu, kas ir piemērots šī instrumenta ieejas jaudai (skat. tehniskos datus). Pagarinājuma vadam jābūt piemērotam lietošanai ārpus telpām un attiecīgi marķētam. Lai nezustu instrumenta darba efektivitāte, var izmantot maks. 30 m garu HO7RN-F 2 × 1,5 mm² pagarinājuma vadu. Pirms lietošanas pārbaudiet, vai pagarinājuma vads nav bojāts, nodilis vai nolietojies. Ja pagarinājuma vads ir bojāts vai kā citādi nelietojams, nomainiet to pret jaunu. Ja lietojat kabeļa rulli, vienmēr notiniet vadu no tā pilnībā nost.

Sprieguma krišanās

- ♦ Dažos barošanas avota gadījumos šis instruments iedarbināšanas brīdī var izraisīt īslaicīgu sprieguma krišanos.
- ♦ Tas var ietekmēt citas iekārtas un ierīces. Piemēram, elektriskais apgaismojums var uz brīdi kļūt tumšāks.
- ♦ Ja vajadzīgs, sazinieties ar elektroenerģijas piegādes struktūru, lai noskaidrotu, vai barošanas jaudas pretestība nepārsniedz 0,411 omus. Šajā gadījumā nevajadzētu rasties traucējumiem.

Aizsardzība pret elektriskās strāvas triecieniem

- ♦ Nepieskarieties iezemētām virsmām (piemēram, metāla margām, laternu stabiem u. c.). Elektrodrošību var uzlabot, ierīkojot noplūdstrāvas aizsargierīci ar augstu jutību (30 mA/30 mS).

Raksturojums

Instrumenta sastāvdaļas.

1. Ieslēgšanas/izslēgšanas slēdzis
2. Bloķēšanas poga
3. Barošanas vada fiksators
4. Siksnas aizspiednis
5. Leņķa regulēšanas ripa
6. Kāta pagarinājuma atbrīvošanas svira
7. Zobrata pārsegs
8. Bloķējošais uzgriezni
9. Ķēdes sliede
10. Ķēde
11. Eļļas tvertnes vāciņš
12. Pārvalks
13. Bloķējošā uzgriežņa vāciņš

Salikšana



Brīdinājums! Pirms salikšanas pārbaudiet, vai instruments ir izslēgts un atvienots no barošanas.



Brīdinājums! Strādājot ar atzarošanas zāģi, vienmēr jāvalkā aizsargcimdi.

Ķēdes eļļošana

Ikviena jauna ķēde (10) pirms lietošanas pirmo reizi ir jāieeļļo. Pirms lietošanas vismaz uz stundu iemērciet jauno ķēdi (10) ķēdes eļļā. Lietojiet BLACK+DECKER ķēdes eļļu. Visā motorzāģa kalpošanas laikā ieteicams lietot tikai BLACK+DECKER eļļu, jo dažādu eļļu maisījumi var mazināt eļļas kvalitāti, tādējādi ievērojami saīsinot motorzāģa kalpošanas laiku un radot papildu riskus. Nekādā gadījumā nelietojiet eļļas atkritumus, biezu eļļu vai šķidru šujmašīnas eļļu, citādi sabojāsi motorzāģi.

Ķēdes sliedes un zāģa ķēdes uzstādīšana (A–E att.)

- ◆ Novietojiet atzarošanas zāģi uz stabilas virsmas.
- ◆ Noņemiet bloķējošā uzgriežņa vāciņu (13).
- ◆ Atskrūvējiet bloķējošo uzgriezni (8) pretēji pulksteņrādītāja kustības virzienam, lai noņemtu zobrata pārsegu (7) (A att.).
- ◆ Novietojiet ķēdi (10) uz ķēdes sliedes (9) tā, lai zāģa ķēdes asmeņi būtu pareizajā virzienā — lai bultiņas virziens uz ķēdes atbilstu atzīmei uz zobrata pārsega (7) (B att.).
- ◆ Aplieciet ķēdi (10) ap zobratu (14), salāgojot caurumu ķēdes sliedē ar ķēdes regulēšanas tapu (15) (C att.).
- ◆ Ķēdes regulēšanas tapas vietu var noregulēt, pagriežot skrūvi (16) (D att.), lai tā atbilstu caurumam ķēdes sliedē.

- ◆ Atbalstiet ķēdes sliedi, kamēr novietojiet atpakaļ zobrata pārsegu (7) un bloķējošo uzgriezni (8).
- ◆ Novietojiet atzarošanas zāģi uz stabilas virsmas.
- ◆ Atlaidiet bloķējošo uzgriezni (8), ar komplektā esošo uzgriežņa atslēgu pagriežot par pilnu apgriezieni.
- ◆ Ar skrūvgriezi pagrieziet skrūvi (16) (D att.) pulksteņrādītāja kustības virzienā, palielinot ķēdes spriegojumu.
- ◆ Pārbaudiet spriegojumu, atvelkot ķēdi no ķēdes sliedes (E att.).
- ◆ Lai panāktu pareizo spriegojumu, grieziet skrūvi pulksteņrādītāja kustības virzienā un pretējā virzienā. Spriegojums ir pareizs, kad ķēde atlec atpakaļ uz sliedi, kad tā atvilkta 3 mm attālumā.

Brīdinājums! Pārlietu nenospriegojiet ķēdi, citādi tā pārāk ātri nodilst, kā arī saīsinās gan ķēdes, gan ķēdes sliedes kalpošanas laiks.

- ◆ Kad ķēdes noslogojums ir pareizs, pievelciet bloķējošo uzgriezni (8) zobrata pārsegā (7).
- ◆ Novietojiet atpakaļ bloķējošā uzgriežņa vāciņu (13).

Piezīme. Ja zāģa ķēde ir jauna, pirmajās 2 darba stundās biežāk pārbaudiet tās spriegojumu (atvienojot instrumentu no barošanas avota), jo jauna ķēde mēdz mazliet izstiepties.

Atzarošanas zāģa kāta izbīdīšana (F att.)

- ◆ Atveriet kāta pagarinājuma atbrīvošanas sviru (6) (F att.).
- ◆ Ar vienu roku turot izbīdāmo kātu, bīdiet zāģa galvu prom no atbrīvošanas sviras.
- ◆ Kad sasniegts vēlamais garums, aizveriet atbrīvošanas sviru.

Brīdinājums! Periodiski pārbaudiet savienojumus, lai nodrošinātu, ka tie ir droši pievilkti.

Galvas leņķa regulēšana (G att.)

- ◆ Atlaidiet ritenīti (5), ar vienu roku atbalstiet kātu un ar otru pagrieziet galvu.
- ◆ Kad panākta vēlamā pozīcija, atbalstiet galvu un kātu, kamēr nostipriniet ritenīti (5).

Lietošana

Brīdinājums! Ļaujiet instrumentam darboties savā gaitā. Nepārslogojiet to.

Ieslēgšana un izslēgšana (H att.)

Jūsu drošībai šim instrumentam ir dubulta ieslēgšanas sistēma. Šāda sistēma novērš instrumenta netīšu iedarbināšanu.

Ieslēgšana

- ◆ Ar īkšķi bīdīet bloķēšanas pogu (2), vienlaikus ar pirkstiem saspiežot ieslēgšanas/izslēgšanas slēdzi (1).
- ◆ Kad instruments darbojas, jūs varat atlaist bloķēšanas pogu (2).

Izslēgšana

- ◆ Atlaidiet ieslēgšanas/izslēgšanas slēdzi (1).

Brīdinājums! Slēdzi nedrīkst nobloķēt ieslēgtā pozīcijā.

Zaru apzāģēšana (I att.)

Pirms zaru apzāģēšanas pārliedzinieties, vai vietējos normatīvajos aktos nav noteikts aizliegums vai ierobežojumi attiecībā uz koku zāģēšanu.

- ◆ Ņemiet vērā zara krišanas virzienu. Apsveriet visus apstākļus, kas varētu ietekmēt krišanas virzienu, tostarp šādus:
 - ◆ apzāģējamo zaru garums un svars;
 - ◆ paredzētais krišanas virziens;
 - ◆ neparasti smagi vai satrunējuši zari;
 - ◆ apkārtējie koki un šķēršļi, tostarp elektrības līnijas, savstarpēji savijušies zari, vēja ātrums un virziens.

Koka zari mēdz sagriezties koka stumbra virzienā. Ne tikai operators, bet arī jebkurš garāmgājējs, ēka vai objekts, kas atrodas zem zara, ir pakļauts riskam, ka zars var uzkrīst virsū.

- ◆ Apsveriet piekļuvi zaram.
- ◆ Pirms iezāģēt zaru, pārliedzinieties, ka instruments darbojas pilnā ātrumā.
- ◆ Turiet instrumentu cieši, lai izvairītos no instrumenta lēkāšanas vai sāņus kustībām.
- ◆ Virziet instrumentu cauri zaram, nedaudz piespiežot. Zāģējot smagus zarus, kur iezāģējums var sašķelties un sabojāt koku, rīkojieties šādi:
 - ◆ pirmo iezāģējumu izdariat 15 cm attālumā no stumbra zara apakšpusē. Iegāzēšanai izmantojiet sliedes galu (9).
 - ◆ Iezāģējiet trešdaļu no zara diametra. Pēc tam zāģējiet no augšas.

Tīrīšana, tehniskā apkope un uzglabāšana

Šis BLACK+DECKER bezvadu instruments vai instruments ar vadu paredzēts ilglaicīgam darbam ar mazāko iespējamo apkopi.

Nepārtraukti nevainojama darbība atkarīga no pareizas instrumenta apkopes un regulāras tīrīšanas.

Brīdinājums! Pirms apkopes veikšanas bezvadu elektroinstrumentiem un elektroinstrumentiem ar vadu:

- ◆ izslēdziet un atvienojiet instrumentu no barošanas avota.
- ◆ Vai izslēdziet instrumentu un izņemiet akumulatoru, ja šim instrumentam ir atsevišķi ievietojams akumulators.
- ◆ Vai iebūvēta akumulatora gadījumā to pilnībā izlādējiet un izslēdziet instrumentu.

Ar mīkstu birstīti vai sausu lupatiņu regulāri iztīriet instrumenta lādētāja ventilācijas atveres.

Regulāri notīriet motora korpusu ar mitru lupatiņu. Nelietojiet abrazīvus tīrīšanas līdzekļus vai šķīdinātājus.

Pēc lietošanas un pirms uzglabāšanas

- ◆ Ar tīru, sausu krāsošanas otu regulāri notīriet ventilatoru.
- ◆ Ierīces/instrumenta/lādētāja tīrīšanai izmantojiet tikai maigas ziepes un mitru lupatiņu. Nepieļaujiet, lai instrumentā iekļūst šķidrums un nevienu instrumenta daļu negremdējiet šķidrums.
- ◆ Noņemt gružus, izmantojot asu birsti.
- ◆ Ieziediet ķēdi ar eļļu.

Ķēdes sprieguma pārbaude un regulēšana (E att.)

- ◆ Pārbaudiet zāģa ķēdes spriegumu. Spriegojums ir pareizs, kad ķēde (10) atlec atpakaļ uz sliedi, kad tā ar vidējo pirkstu un īkšķi viegli pavilkta 3 mm attālumā. Ķēde (10) nedrīkst nokarāties zāģa ķēdes sliedes (9) apakšpusē.

Lai noregulētu spriegumu:

- ◆ Atskrūvējiet bloķēšanas uzgriezni (8).
- ◆ Pagrieziet skrūvi (16) pulksteņrādītāja kustības virzienā.

Brīdinājums! Pārliedzinieties nenospriegojiet ķēdi, citādi tā pārāk ātri nodilst, kā arī saīsinās gan ķēdes, gan ķēdes sliedes kalpošanas laiks.

- ◆ Kad ķēdei ir pareizais spriegojums, pievelciet ķēdi bloķējošo uzgriezni (8).

Brīdinājums! Ja zāģa ķēde ir jauna, pirmajās divās darba stundās biežāk pārbaudiet tās spriegojumu, jo jauna ķēde mēdz mazliet izstiepties.

Ķēdes eļļošana

Šim atzarošanas zāģim ir automātiska eļļošanas sistēma, kas nodrošina pastāvīgu zāģa ķēdes un ķēdes sliedes eļļošanu. Zāģa ķēdi drīkst eļļot tikai ar atbilstošas markas eļļu (kat. Nr. A6027).

- ◆ Vienmērīgi ieeļļojiet visu zāģa ķēdi (10).

Barošanas vada kontaktdakšas nomaiņa (tikai Apvienotajai Karalistei un Īrijai)

Ja ir jāuzstāda jauna barošanas vada kontaktdakša:

- ◆ nekaitīgā veidā atbrīvojieties no nederīgās kontaktdakšas.
- ◆ Pievienojiet brūno vadu pie kontaktdakšas fāzes spaiļes.
- ◆ Pievienojiet zilo vadu pie neitrālās spaiļes.

Brīdinājums! Vadus nedrīkst pievienot pie zemējuma spaiļes. Ievērojiet uzstādīšanas norādījumus, kas ietilpst labas kvalitātes kontaktdakšu komplektācijā. Ieteicamais drošinātājs: 5 A.

Vides aizsardzība



Dalīta atkritumu savākšana. Šo izstrādājumu nedrīkst izmest kopā ar parastiem sadzīves atkritumiem.

Ja konstatējat, ka šis BLACK+DECKER instruments ir jānomaina pret jaunu vai tas jums vairāk nav vajadzīgs, neizmetiet to kopā ar sadzīves atkritumiem. Nododiet šo izstrādājumu dalītai savākšanai un šķirošanai.



Lietoto izstrādājumu un iepakojuma daļiņu savākšana ļauj materiālus pārstrādāt un izmantot atkārtoti.

Izmantojot pārstrādātus materiālus, tiek novērsta dabas piesārņošana un samazinās pieprasījums pēc izejmateriāliem.

Vietējos noteikumos var būt noteikts, ka iegādājoties jaunu izstrādājumu, komunālo atkritumu savākšanas punktiem vai izplatītājam ir dalīti jāsavāc sadzīves elektriskie izstrādājumi.

BLACK+DECKER nodrošina iespēju BLACK+DECKER ierīces savākšanai un pārstrādei, kad ierīces ir nokalpojušas savu darbmūžu. Lai izmantotu šī pakalpojuma priekšrocības, lūdzu, nogādājat savu izstrādājumu kādā no remonta darbnīcām, kas to savāks jūsu vietā.

Jūs varat noskaidrot tuvāko pilnvaroto remonta darbnīcu, sazinoties ar vietējo BLACK+DECKER biroju, kura adrese norādīta šajā rokasgrāmatā. Vai arī BLACK+DECKER remonta darbnīcu saraksts un pilnīga informācija par mūsu pēcpārdošanas pakalpojumiem un kontaktinformācija ir pieejama tīmekļa vietnē: www.2helpU.com

Tehniskie dati

		PS7525 (1. tips)
Spriegums	V _{mainstr.}	230
Ķēdes ātrums tukšgaitā	apgr./min	114
Maks. zāģasmens garums	cm	17
Svars	kg	3,5

Skaņas spiediena līmenis saskaņā ar EN ISO 11680-1, EN ISO 3744:

skaņas spiediens (LpA) 78 dB(A), neprecizitāte (K) 3 dB(A)

skaņas jauda (LWA) 98 dB(A), neprecizitāte (K) 3 dB(A)

Vibrāciju kopējā vērtība (trīs asu vektoru summa) saskaņā ar EN 60745:

svaigi nocirstas skujkoku koksnes zāģēšana (h, W) = < 2,5 m/s², nenoteiktība (K) 1,5 m/s²

EK atbilstības deklarācija

MAŠĪNU DIREKTĪVA



Black & Decker apliecina, ka šie izstrādājumi, kas aprakstīti tehniskajos datos, atbilst šādiem dokumentiem:

2006/42/EK un EN 60745-1

Šie izstrādājumi atbilst arī Direktīvām 2014/30/ES un 2011/65/ES.

Lai iegūtu sīkāku informāciju, lūdzu, sazinieties ar Black & Decker turpmāk minētajā adresē vai skatiet rokasgrāmatas pēdējo vāku.

Persona, kas šeit parakstījusies, atbild par tehnisko datu sagatavošanu un Black & Decker vārdā izstrādā šo apliecinājumu.

R.Laverick

Inženiertehniskās nodaļas vadītājs

Black & Decker Europe, 210 Bath Road, Slough,
Berkshire, SL1 3YD
United Kingdom

13.10.2014.

Garantija

Black & Decker ir pārliecināts par savu izstrādājumu kvalitāti un sniedz nevainojamu garantiju. Šis garantijas paziņojums papildina jūsu līgumiskās tiesības un nekādā gadījumā tās nekavē. Šī garantija ir spēkā Eiropas Savienības dalībvalstīs un Eiropas brīvās tirdzniecības zonā.

Ja 24 mēnešu laikā kopš iegādes brīža Black & Decker izstrādājums sabojājas materiālu vai darba kvalitātes defektu dēļ vai arī kvalitātes neatbilstības dēļ, Black & Decker garantē visu bojāto detaļu nomaiņu, tādu izstrādājumu remontu, kas pakļauti dabīgam nodilumam vai nolietojumam, vai šādu izstrādājumu nomaiņu, lai patērētājam neradītu liekas neērtības, ja vien:

- ♦ izstrādājums nav lietots tirdzniecības, profesionāliem vai nomas nolūkiem;
- ♦ izstrādājums nav pakļauts nepareizai lietošanai vai nolaidībai;
- ♦ izstrādājums nav bojāts svešķermeņu, vielu vai negadījumu ietekmē;
- ♦ remontu nav veikušas personas, kas nav ne pilnvarotas remonta darbnīcas, ne Black & Decker apkopes centru speciālisti.

Lai iesniegtu garantijas prasību, jums jāuzrāda pārdevējam vai pilnvarotam remonta darbnīcas speciālistam pirkuma čeks. Jūs varat noskaidrot tuvāko pilnvaroto remonta darbnīcu, sazinoties ar vietējo Black & Decker biroju, kura adrese norādīta šajā rokasgrāmatā. Vai arī Black & Decker remonta darbnīcu saraksts un pilnīga informācija par mūsu pēcpārdošanas pakalpojumiem un kontaktinformācija ir pieejama tīmekļa vietnē: www.2helpU.com

Lūdzu, apmeklējiet mūsu tīmekļa vietni www.blackanddecker.co.uk un reģistrējiet savu BLACK+DECKER izstrādājumu, lai uzzinātu par jaunākajiem izstrādājumiem un īpašajiem piedāvājumiem. Sīkāku informāciju par BLACK+DECKER zīmolu un mūsu izstrādājumu klāstu skatiet vietnē: www.blackanddecker.co.uk

Назначение

Ваш штанговый сучкорез BLACK+DECKER предназначен для спиливания ветвей. Данный инструмент предназначен только для бытового использования.

Инструкции по технике безопасности

Общие правила безопасности при работе с электроинструментами



Внимание! Внимательно прочтите все инструкции по безопасности и руководство по эксплуатации. Несоблюдение всех перечисленных ниже правил безопасности и инструкций может привести к поражению электрическим током, возникновению пожара и/или получению тяжёлой травмы.

Сохраните все инструкции по безопасности и руководство по эксплуатации для их дальнейшего использования.

Термин «Электроинструмент» во всех приведённых ниже указаниях относится к Вашему сетевому (с кабелем) или аккумуляторному (беспроводному) электроинструменту.

1. Безопасность рабочего места

a. Содержите рабочее место в чистоте и обеспечьте хорошее освещение.

Плохое освещение или беспорядок на рабочем месте может привести к несчастному случаю.

b. Не используйте электроинструменты, если есть опасность возгорания или взрыва, например, вблизи легко воспламеняющихся жидкостей, газов или пыли. В процессе работы электроинструменты создают искровые разряды, которые могут воспламенить пыль или горючие пары.

c. Во время работы с электроинструментом не подпускайте близко детей или посторонних лиц. Отвлечение внимания может вызвать у Вас потерю контроля над рабочим процессом.

2. Электробезопасность

a. Вилка кабеля электроинструмента должна соответствовать штепсельной розетке. Ни в коем случае не видоизменяйте вилку электрического кабеля. Не используйте соединительные штепсели-переходники, если в силовом кабеле электроинструмента есть про-

вод заземления. Использование оригинальной вилки кабеля и соответствующей ей штепсельной розетки уменьшает риск поражения электрическим током.

- b. **Во время работы с электроинструментом избегайте физического контакта с заземлёнными объектами, такими как трубопроводы, радиаторы отопления, электроплиты и холодильники.** Риск поражения электрическим током увеличивается, если Ваше тело заземлено.
 - c. **Не используйте электроинструмент под дождём или во влажной среде.** Попадание воды в электроинструмент увеличивает риск поражения электрическим током.
 - d. **Бережно обращайтесь с электрическим кабелем. Ни в коем случае не используйте кабель для переноски электроинструмента или для вытягивания его вилки из штепсельной розетки. Не подвергайте электрический кабель воздействию высоких температур и смазочных веществ; держите его в стороне от острых кромок и движущихся частей инструмента.** Повреждённый или запутанный кабель увеличивает риск поражения электрическим током.
 - e. **При работе с электроинструментом на открытом воздухе используйте удлинительный кабель, предназначенный для наружных работ.** Использование кабеля, пригодного для работы на открытом воздухе, снижает риск поражения электрическим током.
 - f. **При необходимости работы с электроинструментом во влажной среде используйте источник питания, оборудованный устройством защитного отключения (УЗО).** Использование УЗО снижает риск поражения электрическим током.
- #### 3. Личная безопасность
- a. **При работе с электроинструментами будьте внимательны, следите за тем, что Вы делаете, и руководствуйтесь здравым смыслом. Не используйте электроинструмент, если Вы устали, а также находясь под действием алкоголя или понижающих реакцию лекарственных препаратов и других средств.** Малейшая неосторожность при работе с электроинструментами может привести к серьёзной травме.
 - b. **При работе используйте средства индивидуальной защиты. Всегда надевайте**

защитные очки. Своевременное использование защитного снаряжения, а именно: пылезащитной маски, ботинок на нескользящей подошве, защитного шлема или противошумовых наушников, значительно снизит риск получения травмы.

- c. **Не допускайте непреднамеренного запуска.** Перед тем, как подключить электроинструмент к сети и/или аккумулятору, поднять или перенести его, убедитесь, что выключатель находится в положении «выключено». Не переносите электроинструмент с нажатым курковым выключателем и не подключайте к сетевой розетке электроинструмент, выключатель которого установлен в положение «включено», это может привести к несчастному случаю.
 - d. **Перед включением электроинструмента снимите с него все регулировочные или гаечные ключи.** Регулировочный или гаечный ключ, оставленный закреплённым на вращающейся части электроинструмента, может стать причиной тяжёлой травмы.
 - e. **Не перенапрягайтесь. Всегда сохраняйте равновесие и устойчивую позу.** Это позволит Вам не потерять контроль при работе с электроинструментом в непредвиденной ситуации.
 - f. **Одевайтесь соответствующим образом.** Во время работы не надевайте свободную одежду или украшения. Следите за тем, чтобы Ваши волосы, одежда или перчатки находились в постоянном отдалении от движущихся частей инструмента. Свободная одежда, украшения или длинные волосы могут попасть в движущиеся части инструмента.
 - g. **Если электроинструмент снабжён устройством сбора и удаления пыли, убедитесь, что данное устройство подключено и используется надлежащим образом.** Использование устройства пылеудаления значительно снижает риск возникновения несчастного случая, связанного с запылённостью рабочего пространства.
4. **Использование электроинструментов и технический уход**
- a. **Не перегружайте электроинструмент. Используйте Ваш инструмент по назначению.** Электроинструмент работает надёжно и безопасно только при соблюдении

параметров, указанных в его технических характеристиках.

- b. **Не используйте электроинструмент, если его выключатель не устанавливается в положение включения или выключения.** Электроинструмент с неисправным выключателем представляет опасность и подлежит ремонту.
 - c. **Отключайте электроинструмент от сетевой розетки и/или извлекайте аккумулятор перед регулированием, заменой принадлежностей или при хранении электроинструмента.** Такие меры предосторожности снижают риск случайного включения электроинструмента.
 - d. **Храните неиспользуемые электроинструменты в недоступном для детей месте и не позволяйте лицам, не знакомым с электроинструментом или данными инструкциями, работать с электроинструментом.** Электроинструменты представляют опасность в руках неопытных пользователей.
 - e. **Регулярно проверяйте исправность электроинструмента.** Проверяйте точность совмещения и лёгкость перемещения подвижных частей, целостность деталей и любых других элементов электроинструмента, воздействующих на его работу. **Не используйте неисправный электроинструмент, пока он не будет полностью отремонтирован.** Большинство несчастных случаев являются следствием недостаточного технического ухода за электроинструментом.
 - f. **Следите за остротой заточки и чистотой режущих принадлежностей.** Принадлежности с острыми кромками позволяют избежать заклинивания и делают работу менее утомительной.
 - g. **Используйте электроинструмент, аксессуары и насадки в соответствии с данным Руководством и с учетом рабочих условий и характера будущей работы.** Использование электроинструмента не по назначению может создать опасную ситуацию.
5. **Сервисное обслуживание**
- a. **Ремонт Вашего электроинструмента должен производиться только квалифицированными специалистами с использованием идентичных запасных частей.** Это обеспечит безопасность Вашего электроинструмента в дальнейшей эксплуатации.



Внимание! Дополнительные меры безопасности при работе штанговыми сучкорезами

Назначение инструмента описывается в данном руководстве по эксплуатации. Не используйте электроинструменты, не предназначенные для данного типа работ, например, не используйте данный цепной сучкорез для валки деревьев. Использование любых принадлежностей или приспособлений, а также выполнение данным инструментом любых видов работ, не рекомендованных в данном руководстве по эксплуатации, может привести к несчастному случаю.

- ◆ **Держите инструмент за изолированные ручки при выполнении операций, во время которых режущий инструмент может соприкоснуться со скрытой проводкой или собственным кабелем.** Контакт режущей принадлежности с находящимся под напряжением проводом делает не покрытые изоляцией металлические части электроинструмента «живыми», что создает опасность поражения оператора электрическим током.
- ◆ Работайте в плотно облегающей, защитной одежде, используйте защитный шлем с защитной маской и очками, защитные наушники, защитную обувь на нескользящей подошве, защитный полукombineзон и защитные перчатки из плотной кожи.
- ◆ Не стойте там, куда могут упасть ветви.
- ◆ Безопасное расстояние между отпиливаемой ветвью и людьми, зданиями или другими объектами должно быть не менее 2½ длины ветви. Люди, здания или объекты, находящиеся в пределах этого расстояния, могут быть травмированы или повреждены падающей ветвью.
- ◆ Наметьте безопасный отход от падающего дерева или ветвей. Убедитесь, что путь безопасного отхода свободен от препятствий, способных помешать движению назад. Помните, на сырой траве и свежесрезанной древесной коре можно поскользнуться.
- ◆ Необходимо, чтобы поблизости (но на безопасном расстоянии) находился человек, который сможет оказать помощь при несчастном случае.
- ◆ Не работайте инструментом, находясь на дереве, стоя на лестнице или на любой другой неустойчивой опоре.

- ◆ Всегда сохраняйте равновесие и устойчивую позу.
- ◆ Крепко держите инструмент обеими руками при работающем двигателе.
- ◆ Следите, чтобы движущаяся цепь ничего не касалась у края пильной шины.
- ◆ Начинайте резку только при движении пильной цепи на полной скорости.
- ◆ Не направляйте цепной сучкорез повторно в существующий распил. Каждый раз начинайте пиление в новой точке.
- ◆ Следите, чтобы на линии реза не было веток или других объектов, которые могут помешать резанию и застрять в цепи.
- ◆ Не пытайтесь отрезать ветви, диаметр которых превышает максимальную глубину реза инструмента.
- ◆ Следите, чтобы пильная цепь оставалась остро заточенной и правильно натянутой. Регулярно проверяйте натяжение цепи.
- ◆ Перед проведением настройки, осмотра или технического обслуживания выключайте инструмент, дожидаясь полной остановки пильной цепи и отключайте инструмент от источника питания.
- ◆ Используйте только оригинальные запасные части и принадлежности.
- ◆ Переносите штанговый сучкорез, держа его за рукоятку, с остановленной пильной цепью. При транспортировке или хранении штангового сучкореза всегда разбирайте его на составные части и надевайте на пильную шину защитный чехол. Правильное удержание штангового сучкореза значительно уменьшает риск получения травмы оператором и нанесения травмы посторонним лицам.

Причины обратного удара и действия оператора по его предупреждению

Обратный удар возникает, когда концевая часть пильной шины случайно соприкасается с объектом, а также в случае, если древесина перекашивается и зажимает пильную цепь в распиле.

Контакт концевой части пильной шины с объектом в некоторых случаях может вызвать внезапное действие отдачи, отбросив пильную шину вверх и назад в направлении оператора. При заклинивании верхней части пильной цепи также может произойти отбрасывание пильной шины с большой скоростью в направлении оператора.

Любая из этих реакций может привести к потере контроля над управлением цепным суч-

корезом и, как следствие, к тяжёлой травме. Не полагайтесь только на устройства без-опасности Вашего цепного сучкореза. Будучи оператором цепного сучкореза, Вы должны принимать все возможные меры, чтобы про-изводить пиление без несчастных случаев и травм.

Обратный удар является результатом исполь-зования инструмента не по назначению и/или неправильных действий оператора и условий работы, и его можно избежать, соблюдая следующие меры безопасности:

- ◆ **Крепко держите цепной сучкорез за рукоятки, плотно обхватив их пальца-ми. Держите цепной сучкорез обеими руками и следите за положением тела и рук, чтобы эффективно противоосто-ять воздействию обратного удара.** При соблюдении соответствующих мер предо-сторожности оператор может контролиро-вать силу обратного удара. Не выпускайте цепной сучкорез из рук.
- ◆ **Работайте в устойчивой позе и не пилите на высоте выше уровня плеч.** Это поможет предотвратить непреднаме-ренный контакт концевой части режущего механизма с объектом и позволит лучше контролировать цепной сучкорез в неожиданных ситуациях.
- ◆ **В качестве запасных частей можно ис-пользовать только указанные изгото-вителем оборудования пильные шины и пильные цепи.** При использовании не оригинальных запасных частей, суще-ствует опасность разрыва пильной цепи, а также увеличивается опасность возник-новения обратного удара.
- ◆ **Затачивание пильной цепи и все рабо-ты по её техническому обслуживанию должны производиться в соответствии инструкциями ее изготовителя.** Умень-шение глубины шаблона может привести к повышенному обратному удару.
- ◆ Непреднамеренный контакт с металлом, цементом или другими твердыми матери-алами вблизи или внутри древесины может стать причиной возникновения обратного удара.
- ◆ Затупившаяся или провисающая пильная цепь может стать причиной возникновения обратного удара.
- ◆ Не направляйте цепной сучкорез повторно в существующий распил. Это может стать причиной возникновения обратного удара.

Каждый раз начинайте пиление в новой точке.

Безопасность посторонних лиц

- ◆ Данный инструмент не может исполь-зоваться людьми (включая детей) со сниженными физическими, сенсорными и умственными способностями или при отсутствии необходимого опыта или навы-ка, за исключением, если они выполняют работу под присмотром или получили инструкции относительно работы с этим инструментом от лица, отвечающего за их безопасность.
- ◆ Не позволяйте детям играть с инструмен-том.

Остаточные риски

При работе с данным инструментом возможно возникновение дополнительных остаточных рисков, которые не вошли в описанные здесь правила техники безопасности. Эти риски могут возникнуть при неправильном или про-должительном использовании изделия и т.п. Несмотря на соблюдение соответствующих инструкций по технике безопасности и ис-пользование предохранительных устройств, некоторые остаточные риски невозможно полностью исключить. К ним относятся:

- ◆ Травмы в результате касания вращающих-ся/двигающихся частей инструмента.
- ◆ Риск получения травмы во время смены деталей инструмента, ножей или насадок.
- ◆ Риск получения травмы, связанный с про-должительным использованием инстру-мента. При использовании инструмента в течение продолжительного периода времени делайте регулярные перерывы в работе.
- ◆ Ухудшение слуха.
- ◆ Ущерб здоровью в результате вдыхания пыли в процессе работы с инструментом (например, при обработке древесины, в особенности, дуба, бука и ДВП).

Вибрация

Значения уровня вибрации, указанные в технических характеристиках инструмента и декларации соответствия, были измерены в соответствии со стандартным методом определения вибрационного воздействия согласно EN60745 и могут использоваться при сравнении характеристик различных инструментов. Приведённые значения уровня вибрации могут также использоваться для

предварительной оценки величины вибрационного воздействия.

Внимание! Значения вибрационного воздействия при работе с электроинструментом зависят от вида работ, выполняемых данным инструментом, и могут отличаться от заявленных значений. Уровень вибрации может превышать заявленное значение.

При оценке степени вибрационного воздействия для определения необходимых защитных мер (2002/44/ЕС) для людей, использующих в процессе работы электроинструменты, необходимо принимать во внимание действительные условия использования электроинструмента, учитывая все составляющие рабочего цикла, в том числе, время, когда инструмент находится в выключенном состоянии, время, когда он работает без нагрузки, а также время его запуска и отключения.

Предупреждающие символы

На инструменте имеются следующие знаки:



Внимание! Полное ознакомление с руководством по эксплуатации снизит риск получения травмы.



Не используйте инструмент под дождем или во влажной среде.



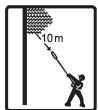
Всегда работайте в защитном шлеме и защитных очках.



Надевайте обувь на нескользящей подошве.



Остерегайтесь падающих предметов!

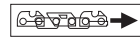
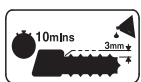


Держите посторонних лиц на безопасном расстоянии.



Опасность смерти от электрического тока. Не приближайте инструмент к воздушным линиям электропередач ближе, чем на 10 м.

Чтобы пила служила долго и безопасно, каждые 10 минут работы проверяйте натяжение цепи в соответствии с процедурой, описанной в данном руководстве, и проводите регулировку зазора в соответствии с требуемым значением (3 мм). Смазывайте пильную цепь каждые 10 минут работы.



Направление движения пильной цепи.



Внимание! Место выброса опилок: избегайте касания пильной цепи!



Немедленно вынимайте вилку кабеля из розетки электросети, если кабель поврежден.

Электробезопасность



Данный инструмент защищен двойной изоляцией, что исключает потребность в заземляющем проводе. Следите за напряжением электрической сети, оно должно соответствовать величине, обозначенной на информационной табличке инструмента.

- ♦ Во избежание несчастного случая, замена поврежденного кабеля питания должна производиться только на заводе-изготовителе или в авторизованном сервисном центре Black & Decker.

Использование удлинительного кабеля

- ♦ Всегда используйте удлинительные кабели установленного образца, соответствующие входной мощности данного инструмента (см. раздел «Технические характеристики»). Удлинительный кабель должен быть пригоден для использования на открытом воздухе и иметь соответствующую маркировку. Использование удлинительного кабеля HO7RN-F 2 X длиной до 30 м и диаметром в поперечном сечении 1,5 мм² не снизит производительность электроинструмента. Перед использованием проверьте удлинительный кабель на наличие признаков повреждения, старения и износа. В случае обнаружения повреждений удлинительный кабель подлежит замене. При использовании кабельного барабана, всегда полностью разматывайте кабель.

Перепады напряжения

- ♦ При определенных условиях электропитания данный продукт может испытывать кратковременные перепады напряжения во время запуска.
- ♦ Это может привести к сбоям в работе другого оборудования. Например, может быть временно снижена яркость горящих электрических светильников.
- ♦ При необходимости свяжитесь с энергоснабжающей организацией, чтобы опре-

делить, что сопротивление электропитания ниже, чем 0,411 Ом. В этом случае, возможность возникновения нарушений крайне мала.

Защита от поражения электрическим током

- ◆ Избегайте контактов частей тела с заземленными объектами (например, с металлической оградой, фонарными столбами и т.п.). Электробезопасность может быть повышена при использовании высокочувствительного 30 мА/30 м/с устройства защитного отключения (УЗО).

Составные части

Ваш инструмент может содержать все или некоторые из перечисленных ниже составных частей:

1. Пусковой выключатель
2. Кнопка защиты от непреднамеренного пуска
3. Фиксатор электрокабеля
4. Зажим для ремня для переноски
5. Поворотный переключатель угла наклона головки
6. Рычаг фиксации раздвижной штанги
7. Крышка приводной звёздочки пильной цепи
8. Стопорная гайка
9. Пильная шина
10. Пильная цепь
11. Крышка резервуара для масла
12. Защитный чехол
13. Защитный колпачок стопорной гайки

Сборка



Внимание! Перед началом сборки убедитесь, что электроинструмент выключен и отсоединён от электросети.



Внимание! При работе штанговым сучкорезом всегда надевайте защитные перчатки.

Смазка пильной цепи

Данное действие необходимо производить каждый раз, когда новая пильная цепь (10) используется впервые. Перед использованием поместите пильную цепь (10) в масло для цепи минимум на 1 час. Используйте масло для цепи только марки BLACK+DECKER. Рекомендуется использовать мало только марки BLACK+DECKER в течение всего срока службы пильной цепи, т.к. смешение различных масел снижает их качество, что в дальнейшем

может привести к значительному сокращению срока службы пильной цепи и возникновению дополнительных рисков.

Ни в коем случае не используйте бывшее в употреблении, густое или очень жидкое смазочное масло, а также масло для швейных машин. Это может повредить цепной сучкорез.

Установка пильной шины и пильной цепи (Рис. А – Е)

- ◆ Установите штанговый сучкорез на устойчивое основание.
- ◆ Снимите защитный колпачок (13) со стопорной гайки.
- ◆ Отвинтите стопорную гайку (8) против часовой стрелки, чтобы снять крышку приводной звёздочки пильной цепи (7) (Рис. А).
- ◆ Поместите пильную цепь (10) на пильную шину (9) таким образом, чтобы зубья цепи были расположены в правильном направлении (направление стрелки на пильной цепи должно совпадать с направлением, изображённом на крышке приводной звёздочки пильной цепи (7)).
- ◆ Поместите цепь (10) на приводную звёздочку (14), вставив в отверстие на пильной шине регулировочный штифт натяжения пильной цепи (15) (Рис. С).
- ◆ Можно откорректировать расположение регулировочного штифта. Чтобы совместить штифт с отверстием на пильной шине, подкрутите винт (16) (Рис. D).
- ◆ Поддерживайте пильную шину при установке на место крышки приводной звёздочки (7) и стопорной гайки (8).
- ◆ Установите штанговый сучкорез на устойчивое основание.
- ◆ Используя входящий в комплект поставки инструмента гаечный ключ, ослабьте на один полный оборот стопорную гайку (8).
- ◆ При помощи отвёртки заворачивайте по часовой стрелке винт (16) (Рис. D), увеличивая натяжение пильной цепи.
- ◆ Проверьте натяжение, оттянув пильную цепь от пильной шины (Рис. Е).
- ◆ Для достижения нужного натяжения цепи поворачивайте винт по или против часовой стрелки. Натяжение правильное, если пильная цепь отскакивает назад, после её оттягивания с небольшим усилием на 3 мм от пильной шины.

Внимание! Не натягивайте пильную цепь слишком туго, т.к. это приводит к её преждев-

ременному износу и сокращает срок службы пильной шины и пильной цепи.

- ◆ Убедившись в правильности натяжения цепи, затяните стопорную гайку (8) на крышке приводной звёздочки (7).
- ◆ Установите на стопорную гайку защитный колпачок (13).

Примечание: Если пильная цепь новая, в течение первых 2 часов работы часто проверяйте её натяжение (не забыв отсоединить инструмент от электросети), поскольку новая пильная цепь немного растягивается.

Раздвигание штанги сучкореза (Рис. F)

- ◆ Откройте рычаг фиксации раздвижной штанги (6) (Рис. F).
- ◆ Удерживая раздвижную штангу одной рукой, вытягивайте головку сучкореза из-под рычага.
- ◆ Раздвинув штангу на нужную длину, закройте рычаг фиксации.

Внимание! Регулярно проверяйте надёжность соединения.

Регулировка угла наклона головки сучкореза (Рис. G)

- ◆ Ослабьте поворотный переключатель (5) и, удерживая штангу одной рукой, другой рукой поворачивайте головку.
- ◆ Выбрав нужный угол наклона головки сучкореза, затяните поворотный переключатель (5), поддерживая головку и штангу.

Эксплуатация

Внимание! Не форсируйте рабочий процесс. Избегайте перегрузки инструмента.

Включение и выключение (Рис. H)

В целях безопасности инструмент оборудован системой двойного включения. Данная система предотвращает непреднамеренный запуск инструмента.

Включение

- ◆ Большим пальцем руки передвиньте назад кнопку защиты от непреднамеренного пуска (2), одновременно нажимая пальцами на клавишу пускового выключателя (1).
- ◆ Как только инструмент начнет работать, кнопку защиты от непреднамеренного пуска (2) можно отпустить.

Выключение

- ◆ Отпустите клавишу пускового выключателя (1).

Внимание! Ни в коем случае не пытайтесь заблокировать клавишу пускового выключателя во включённом положении!

Спиливание ветвей (Рис. I)

Прежде чем приступить к спиливанию ветвей, убедитесь, что валка (вырубка) деревьев не ограничена и не запрещена местным законодательством.

- ◆ Заранее определите направление, в котором могла бы упасть ветвь. Учитывайте все условия, которые могли бы повлиять на направление падения, например:
 - ◆ Длина и вес спиливаемой ветви
 - ◆ Необходимое направление падения
 - ◆ Нестандартная крепкая структура ветви или наличие гниения
 - ◆ Наличие поблизости деревьев или других объектов, например, линий электропроводов, переплетение с другими ветвями, а также скорость и направление ветра.

Ветви имеют тенденцию качаться на стволе. Существует риск удара упавшей ветвью любого прохожего, здания или другого объекта, помимо оператора, находящегося под ветвью.

- ◆ Обеспечьте себе удобный доступ к ветви.
- ◆ Перед началом резания убедитесь, что цепь развила максимальную скорость.
- ◆ Для предотвращения возможных рывков или бокового смещения, крепко удерживайте сучкорез в одном и том же положении.
- ◆ Пилите ветвь, прилагая лёгкое усилие. При спиливании тяжёлых ветвей, когда частичное подрезание может расколоть или повредить дерево, выполняйте следующие действия:
 - ◆ Сначала сделайте первый рез на расстоянии 15 см от ствола дерева и с нижней стороны ветви. Для выполнения данного реза используйте верхнюю часть пильной шины (9).
 - ◆ Сделайте рез на глубину одной трети диаметра ветви. Закончите пиление, сделав рез сверху.

Чистка, техническое обслуживание и хранение

Ваш электрический/аккумуляторный инструмент BLACK+DECKER рассчитан на работу в течение продолжительного времени при минимальном техническом обслуживании. Срок службы и надёжность инструмента уве-

личиваются при правильном уходе и регулярной чистке.

Внимание! Перед проведением технического обслуживания электрического/аккумуляторного инструмента:

- ◆ Выключите инструмент и отключите его от источника питания.
- ◆ Или выключите инструмент и извлеките из него аккумулятор, если инструмент оснащён съёмным аккумулятором.
- ◆ В случае наличия встроенного аккумулятора, полностью разгрузите аккумулятор и выключите инструмент.

Регулярно очищайте вентиляционные отверстия инструмента/зарядного устройства мягкой щёткой или сухой тканью.

Регулярно очищайте корпус двигателя влажной тканью. Не используйте абразивные чистящие средства, а также чистящие средства на основе растворителей.

После использования и перед хранением

- ◆ Регулярно чистите вентиляционные прорезы чистой сухой малярной кистью.
- ◆ Для чистки инструмента/зарядного устройства используйте только слабый мыльный раствор и влажную ткань. Не допускайте попадания какой-либо жидкости внутрь инструмента и никогда не погружайте в воду какую-либо из его частей.
- ◆ Удаляйте опилки при помощи жёсткой щётки.
- ◆ Смазывайте пильную цепь маслом.

Проверка и регулировка натяжения пильной цепи (Рис. Е)

- ◆ Проверьте натяжение пильной цепи. Натяжение правильное, если пильная цепь (10) отскакивает назад, после её оттягивания средним и большим пальцами с небольшим усилием на 3 мм от пильной шины. Между нижней поверхностью пильной шины (9) и пильной цепью (10) не должно быть провисания.

Для регулировки натяжения пильной цепи:

- ◆ Ослабьте стопорную гайку (8).
- ◆ Заверните винт (16) по часовой стрелке.

Внимание! Не натягивайте пильную цепь слишком туго, т.к. это может привести к её преждевременному износу и сократит срок службы пильной шины и пильной цепи.

- ◆ Отрегулировав натяжение пильной цепи, затяните стопорную гайку (8).

Внимание! Если пильная цепь новая, в течение первых 2 часов работы часто проверяйте

натяжение, поскольку новая пильная цепь немного растягивается.

Смазка пильной цепи

Данный штанговый сучкорез оборудован системой автоматической смазки, благодаря которой пильная цепь и пильная шина будут всегда оставаться смазанными. Пильную цепь необходимо смазывать, используя только рекомендованный тип масла (номер по каталогу А6027).

- ◆ Смазывайте пильную цепь (10) равномерно.

Защита окружающей среды



Раздельный сбор. Данное изделие нельзя утилизировать вместе с обычными бытовыми отходами.

Если однажды Вы захотите заменить Ваше изделие BLACK+DECKER или Вы больше в нём не нуждаетесь, не выбрасывайте его вместе с бытовыми отходами. Отнесите изделие в специальный приёмный пункт.



Раздельный сбор изделий с истекшим сроком службы и их упаковок позволяет пускать их в переработку и повторно использовать. Использование переработанных материалов помогает защищать окружающую среду от загрязнения и снижает расход сырьевых материалов.

Местное законодательство может обеспечить сбор старых электроинструментов отдельно от бытового мусора на муниципальных свалках отходов, или Вы можете сдавать их в торговом предприятии при покупке нового изделия.

Фирма BLACK+DECKER обеспечивает приём и переработку отслуживших свой срок изделий BLACK+DECKER. Чтобы воспользоваться этой услугой, Вы можете сдать Ваше изделие в любой авторизованный сервисный центр, который собирает их по нашему поручению.

Вы можете узнать место нахождения Вашего ближайшего авторизованного сервисного центра, обратившись в Ваш местный офис BLACK+DECKER по адресу, указанному в данном руководстве по эксплуатации. Кроме того, список авторизованных сервисных центров BLACK+DECKER и полную информацию о нашем послепродажном обслуживании и контактах Вы можете найти в интернете по адресу: www.2helpU.com

Технические характеристики

		PS7525 (Тип 1)
Напряжение питания	В перем. тока	230
Скорость цепи без нагрузки	м/мин.	114
Макс. длина реза	см	17
Вес	кг	3,5

Уровень звукового давления в соответствии с EN ISO 11680-1, EN ISO 3744:

Звуковое давление (L_{pA}) 78 дБ(А), погрешность (К) 3 дБ(А)

Акустическая мощность (L_{wA}) 98 дБ(А), погрешность (К) 3 дБ(А)

Сумма величин вибрации (сумма векторов по трем осям), измеренных в соответствии со стандартом EN 60745:

Резание недавно срубленной мягкой древесины ($a_{h, w}$) = < 2,5 м/с², погрешность (К) 1,5 м/с²

Декларация соответствия ЕС

ДИРЕКТИВА ПО МЕХАНИЧЕСКОМУ
ОБОРУДОВАНИЮ



PS7525

Black & Decker заявляет, что продукты, обозначенные в разделе «Технические характеристики», полностью соответствуют стандартам: 2006/42/EC and EN 60745-1

Данные продукты также соответствуют Директивам 2014/30/EU и 2011/65/EU.

За дополнительной информацией обращайтесь в Black & Decker по указанному ниже адресу или по адресу, указанному на последней странице руководства.

Нижеподписавшееся лицо полностью отвечает за соответствие технических данных и делает это заявление от имени фирмы Black & Decker.

R.Laverick

Руководитель отдела технических разработок
Black & Decker Europe, 210 Bath Road, Slough,
Berkshire, SL1 3YD
United Kingdom
13/10/2014

EST	Tallmac Tehnika OÜ Liimi 4/2 10621 Tallinn	(+372) 6563683 remont@tallmac.ee www.tallmac.ee
	Tallmac Tehnika OÜ Riia 130 B/1 TARTU 50411	(+372) 6668510 tartu@tallmac.ee www.tallmac.ee
	Stokker AS Peterburi tee 44 11415 Tallinn	(+372) 6201111 stokker@stokker.com www.stokker.com
LV	LIC GOTUS SIA Ulbrokas Str. 1021 Riga	(+371) 67556949 info@licgotus.lv www.licgotus.lv
	Stokker SIA Krasta iela 42 LV1003 Riga	(+371) 27354354 krasta.riga@stokker.com www.stokker.com
	Visico Fastening Systems SIA Mazā Rāmavas iela 2 1076 Valdlauci, Riga	(+371) 67 452 453 (+371) 67 452 454 info@visico.eu www.visico.eu
LT	ELREMTA MASTERMANN UAB NAGLIO STR 4C 52367 Kaunas	(+370) 69840004 servisas@elmast.lt www.elremta.lt
	Stokker UAB Islandijos pl.5 LT-49179 Kaunas	(+370) 650 05730 kaunas@stokker.com www.stokker.com

Rohkem infot lähima hoolduspartneri kohta leiate siit:

www.2helpu.com

Informāciju par tuvāko servisa pārstāvi skatiet tīmekļa vietnē:

www.2helpu.com

Informāciju apie artimiausias remonto dirbtuves rasite tinklalapyje:

www.2helpu.com



LIETUVŠKAI

Garantija

„Black & Decker“ užtikrina, kad gaminio, kuris pristatomas vartotojui, medžiagos ir (arba) jo surinkimas yra kokybiškas. Garantija yra priedas prie vartotojo teisių ir jų nekeičia. Garantija galioja visose Europos Bendrijos valstybėse narėse ir Europos laisvosios prekybos zonoje.

Jei „Black & Decker“ gaminy suližta dėl nekokybiškų medžiagų ir (arba) surinkimo, arba, jei jis neatitinka techninių reikalavimų, 24 mėnesių laikotarpiu nuo jo įsigijimo „Black & Decker“ sutaisys arba pakeis gaminį.

Garantija netaikoma, jei gedimas atsiranda dėl:

- ◆ normalaus susidėvėjimo
- ◆ netinkamo įrankio eksploatavimo ar techninės priežiūros
- ◆ jei variklis buvo perkrautas
- ◆ jei gaminy sugedo dėl neįprastų dalelių, medžiagų ar nelaimingo atsitikimo
- ◆ netinkamo maitinimo

Garantija netaikoma, jei įrankis naudojamas komerciniams darbams atlikti, kai jis yra skirtas namų ūkio darbams.

Garantija netaikoma, jei gaminį remontavo arba išmontavo „Black & Decker“ neįgalotas technikas.

Garantijai pasinaudoti gamini, užpildytą garantinę kortelę ir pirkimo įrodymą (čekį) reikia pristatyti pardavėjui arba tiesiogiai įgaliotoms remonto dirbtuvėms ne vėliau kaip per du mėnesius nuo gedimo nustatymo.

Informaciją apie artimiausias „Black & Decker“ remonto dirbtuves rasite tinklalapyje www.2helpu.com.

Garantinis talonas:

Įrankio modelis/katalogo numeris

Serijinis numeris/datos kodas

Vartotojas

Pardavėjas

Data



EESTI

Garantii

Black & Decker garanteerib, et toode on kliendile tarnimisel vaba materjali ja/või koostamise vigadest. Garantii lisandub kliendi seaduslikele õigustele ning ei mõjuta neid. Garantii kehtib kõigi Euroopa Ühenduse liikmesriikide territooriumitel ja Euroopa vabakaubanduspiirkonnas.

Kui 24 kuu jooksul ostmisest esineb mõnel Black & Decker tootel rike materjali ja/või koostamise vea tõttu või see on spetsifikatsiooni suhtes defektne, parandab või vahetab Black & Decker toote kliendi jaoks minimaalse vaeveaga.

Garantii ei kehti, kui vea põhjuseks on:

- ◆ Normaalne kulumine
- ◆ Tööriista väärkohtlemine või halb hooldamine
- ◆ Mootori ülekoormamine
- ◆ Kui toodet on kahjustanud võõrosakesed, materjal või õnnetus
- ◆ Vale toitepinge

Garantii ei kehti tööriista professionaalsel kasutamisel, kuna tööriist on loodud ainult koduseks kasutamiseks.

Garantii ei kehti, kui toodet on remontinud või demonteerinud Black & Decker volituseta isik.

Garantii kasutamiseks tuleb toode, täidetud garantiikaart ja ostuföend (t ekk) viia müüjale või otse volitatud teenindajale hiljemalt kaks kuud peale vea avastamist.

Teavet lähima Black & Decker teenindaja kohta leiata veebisaidilt: www.2helpu.com.

Garantiitalong:

Tööriista mudel/kataloogi number

Seria number/kuupäeva kood

Klient

Müüja

Kuupäev



РУССКИЙ

Гарантия

Black & Decker гарантирует, что данное изделие в момент поставки потребителю не содержит каких-либо дефектов материалов или сборки. Данная гарантия дополняет законные права потребителя и не затрагивает их каким-либо образом. Настоящая гарантия действует на территориях стран-членов Европейского Союза и в Европейской зоне свободной торговли.

Если в течение 24 месяцев с даты приобретения произошла поломка изделия Black & Decker из-за некачественных материалов и/или сборки, либо изделие является дефектным в соответствии с техническими требованиями, то Black & Decker отремонтирует или заменит изделие с минимальным беспокоейством для потребителя.

Гарантия не действительна, если поломка произошла вследствие:

- Нормального износа
- Неправильного использования или плохого обслуживания
- Перегрузки двигателя
- Если изделие повреждено посторонними частями, материалом или вследствие аварии
- Использования ненадлежащего источника питания

Гарантия не действительна, если инструмент используется в профессиональной деятельности, поскольку этот инструмент предназначен только для бытового применения.

Гарантия не действительна, если изделие подверглось ремонту или разборке лицом, не уполномоченным Black & Decker.

Для того, чтобы воспользоваться гарантией необходимо предоставить: изделие, заполненную Гарантийную карту и доказательство покупки (приемки) дилеру или непосредственно уполномоченному агенту по обслуживанию не позднее двух месяцев с момента обнаружения поломки.

Информацию о ближайшем агенте по обслуживанию Black & Decker можно найти на странице в Интернете: www.2helpu.com.

Гарантийный талон:

Модель инструмента / Номер по каталогу

Серийный номер / Код даты

Потребитель

Дилер

Дата



LATVIŠU

Garantiņa

Black & Decker garantē, ka produktam, to piegādājot klientam, nav materiālu un/vai montāžas defektu. Garantiņa ir papildus klienta juridiskajam tiesībam un tas neietekmē. Garantiņa ir spēkā visās Eiropas Kopienas dalībvalstīs un Eiropas Brīvas tirdzniecības zonā.

Ja Black & Decker produkts saūst materiālu un/vai montāžas trūkumu dēļ vai ja tam ir trūkumi saskaņā ar tehnisko specifikāciju, Black & Decker 24 mēnešu laikā no pirkšanas datuma veiks remontu vai produkta nomaiņu, cenšoties klientam radīt iespējami mazāk grūtību.

Garantiņa nav spēkā, ja bojājums ir radies šāda iemesla dēļ:

- Normāls nolliums
- Ieļļes nepareiza lietošana vai silka uzturēšana
- Ja motors darbināts ar pārsliodzi
- Ja produkta bojājumu radījuši svešķermeņi, cits materiāls vai tas bojāts avārijas rezultātā
- Nepareiza strāvas padeve

Garantiņa nav spēkā, ja ierīce ir izmantota profesionālā rīcētojumā, jo tā ir paredzēta lietošanai tikai sadzīves vajadzībām.

Garantiņa nav spēkā, ja produktam remontu vai arkori veikusi persona, kam šādam nolūkam nav Black & Decker atļaujas.

Lai izmantotu garantiņas tiesības, produkts ar aizpildītu garantiņas talonu un pirkuma apliecinājumu (čeku) ir jānogādā raiverdeļam vai tieši pilnvarotajam arkorpes pārstāvim vēlākais divus mēnešus pēc trūkuma konstatēšanas.

Informāciju par tuvāko Black & Decker servisa pārstāvi meklējiet mājas lapā: www.2helpu.com.

Garantiņas talons:

Ieļļes modelis/Kataloga numurs

Serijs numurs/Datuma kods

Klients

Pārdavējs

Datums