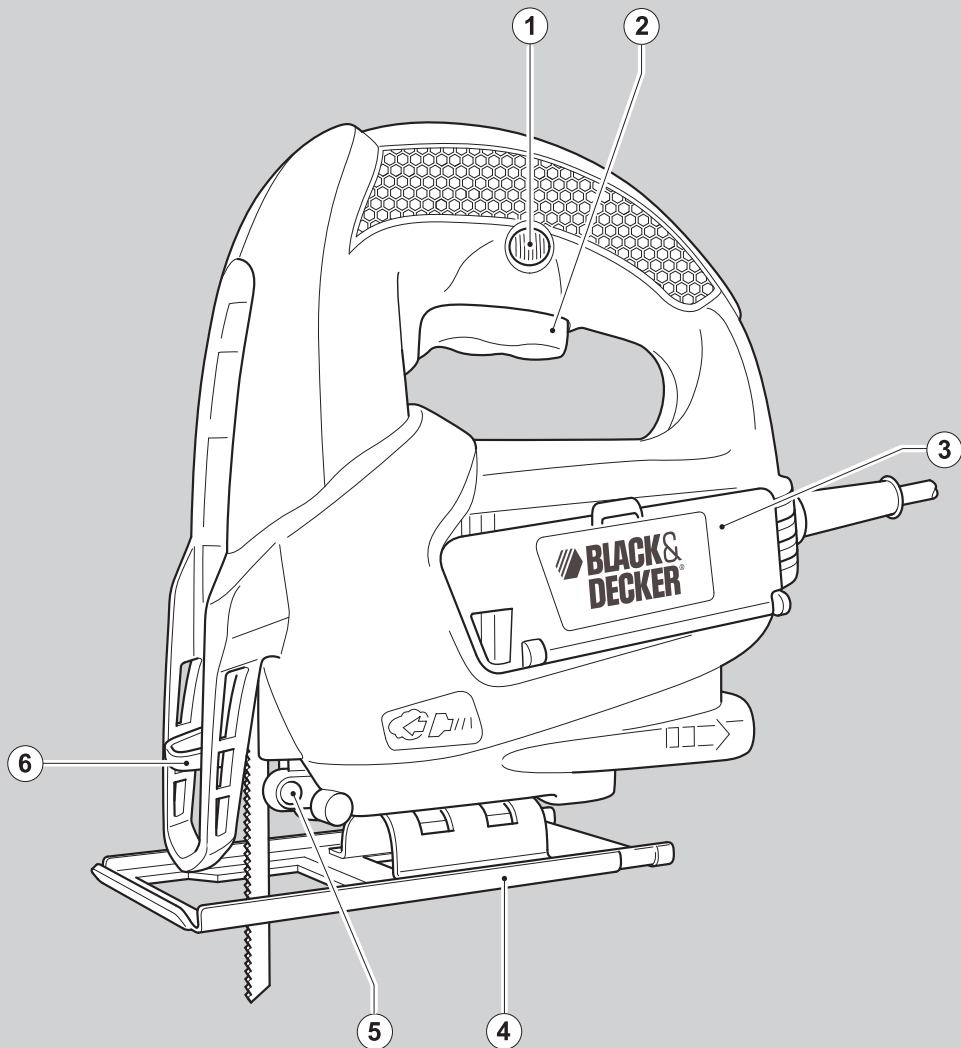


**BLACK&DECKER®**

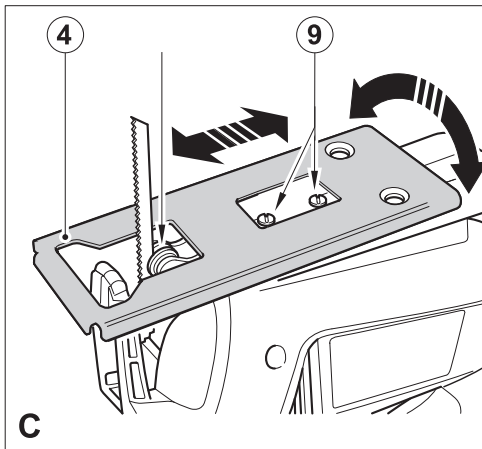
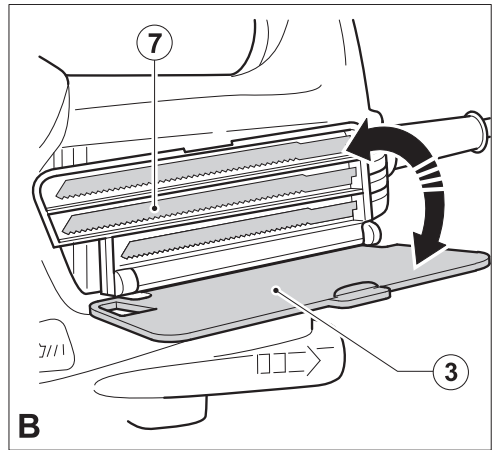
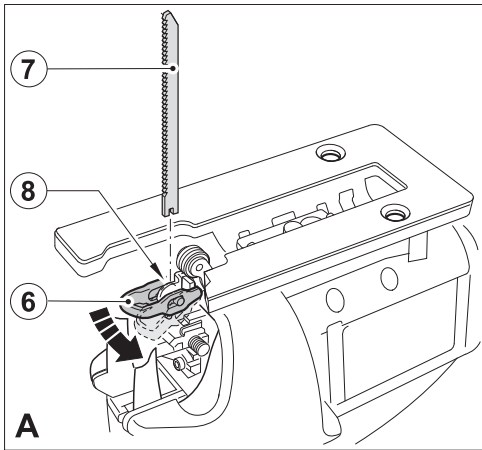


370719-39 BLT

[www.blackanddecker.eu](http://www.blackanddecker.eu)

**KS777**

<b>Eesti keel</b>	<b>(Originaaljuhend)</b>	<b>4</b>
<b>Lietuvių</b>	<b>(Originalios instrukcijos vertimas)</b>	<b>9</b>
<b>Latviešu</b>	<b>(Tulkojums no rokasgrāmatas oriģinālvalodas)</b>	<b>14</b>
<b>Русский язык</b>	<b>(Перевод с оригинала инструкции)</b>	<b>19</b>



## Sihtotstarbeline kasutamine

Teie Black & Deckeri tikksaag on mõeldud puu, plasti ja metalllehtede saagimiseks. See tööriist on mõeldud vaid tavatarbijale.

## Ohutuseeskirjad

Üldised hoiatused elektritööriistade kasutamisel



**Hoiatus. Lugege kõik hoiatused ja ohutusjuhised läbi.** Kõigi juhiste täpne järgimine aitab vältida elektrilöögi, tulekahju ja/või raske kehavigastuse ohtu.

**Hoidke kõik hoiatused ja juhised tuleviku tarvis alles.** Kõigis järgmistes hoiatuses toodud väljend „elektritööriist“ viitab võrgutoitega (juhtmega) või akutoitega (juhtmeta) elektritööriistale.

### 1. Tööpiirkonna ohutus

- Veenduge, et tööala on puhas ja piisava valgustusega.** Korrast ära ja pimedad tööalad võivad põhjustada õnnetusi.
- Ärge kasutage elektritööriistu plahvatusohtlikus keskkonnas, näiteks tuleohtlike vedelike, gaaside või tolmü läheduses.** Elektritööriistad tekitavad sädemeid, mis võivad süüdata tolmü või auru.
- Hoidke lapsed ja kõrvalised isikud elektritööriistaga töötamise ajal eemal.** Tähelepanu hajumisel võite kaotada kontrolli tööriista üle.

### 2. Elektriohutus

- Elektritööriista pistikud peavad vastama vooluvõrgule.** Ärge kunagi muutke pistikut mis tahes moel. Ärge kasutage maandatud elektritööriistade puhul adapter-pistikut. Muutmata pistikud ja sobivad pistikupesad vähendavad elektrilöögi ohtu.
- Vältige maandatud pindade puudutamist (nt torud, radiaatorid, pliivid ja külmkapid).** Kui olete on maandatud, suureneb elektrilöögi oht.
- Elektritööriistad ei tohi sattuda vihma ega niiskuse kätte.** Elektritööriista sattunud vesi suurendab elektrilöögi ohtu.
- Ärge kahjustage toitejuhet.** Ärge kunagi kasutage seadme toitejuhet selle kandmiseks, tõmbamiseks või pistiku eemaldamiseks seinakontaktist. Kaitske juhet kuumuse, õli, teravate nurkade ja liikuvate osade eest. Kahjustatud või sassis juhtmed suurendavad elektrilöögi ohtu.
- Kui töötate elektritööriistaga välitingimustes, kasutage õues kasutamiseks sobivat**

**pikendusjuhet.** Välitingimustesse sobiva pikendusjuhtme kasutamine vähendab elektrilöögi riski.

- Kui elektritööriista niisketes tingimustes kasutamine on vältimatu, kasutage lekkevoolukaitset.** Rikkevoolukaitsme kasutamine vähendab elektrilöögi ohtu.
- Isiklik ohutus**
    - Säilitage valvsus, jälgige mida teete ja kasutage elektritööriista mõistlikult.** Ärge kasutage elektritööriista väsimuse korral või alkoholi, narkootikumide või arstimate mõju all olles. Kui elektritööriistaga töötamise ajal tähelepanu kas või hetkeks hajub, võite saada raskeid kehavigastusi.
    - Kandke isikukaitsevahendeid. Kandke alati kaitseprille.** Isikukaitsevahendid, nagu tolmumask, libisemiskindlad jalanõud, kiiver või kõrvakaitsevahendid, vähendavad õigetes tingimustes kasutades isikuvigastusi.
    - Vältige seadme ootamatut käivitumist.** Veenduge, et enne tööriista vooluvõrku ja/või aku külge ühendamist on käivituslülit väljalülitatud asendis. Kandes tööriista sõrm lülilit või ühendades vooluvõrku tööriista mille lülilit on tööasendis kutsub esile õnnetusi.
    - Eemaldage enne elektritööriista sisselülitamist reguleerimis- ja mutrivõtmed.** Tööriista pöörleva osa külge jäetud mutrivõti või mõni muu võti võib tekitada kehavigastusi.
    - Ärge küünitage. Seiske kogu aeg kindlas asendis ja säilitage tasakaal.** See tagab parema kontrolli tööriista üle ettearvamatutes situatsioonides.
    - Kandke nõuetekohast riietust.** Ärge kandke lotendavaid rõivaid ega ehteid. Hoidke juuksed, riided ja kindad eemal liikuvatest osadest. Laiad riided, ehted või pikad juuksed võivad jääda liikuvate osade vahele.
    - Kui seadmetega on kaasas tolmueraldusliideseid ja kogumisseadmed, veenduge, et need on ühendatud ja õigesti kasutatavad.** Nende seadmete kasutamine vähendab tolmuga seotud ohtusid.
  - Elektritööriista kasutamine ja hooldus**
    - Ärge koormake elektritööriista üle.** Kasutage konkreetseks otstarbeks sobivat elektritööriista. Elektritööriist töötab paremini ja ohutumalt võimsusel, mis on tööks ette nähtud.
    - Ärge kasutage elektritööriista, kui seda ei saa lülilit sisse ja välja lülilitada.** Elektritööriist, mida ei saa juhtida lülilitist, on ohtlik ja vajab remonti.

- c. Enne seadme reguleerimist, tarvikute vahetamist või ladustamist ühendage elektritööriist vooluvõrgust välja ja/või eemaldage aku. Nende meetmete järgimine vähendab elektritööriista tahtmatu käivitamise ohtu.
- d. Hoidke pikemaks ajaks seisma jäänud elektritööriistu lastele kättesaamatus kohas. Ärge lubage tööriista kasutada inimestel, kes pole saanud vastavat väljaõpet või pole lugenud neid juhiseid. Oskamatutes kätes võivad elektritööriistad olla väga ohtlikud.
- e. Elektritööriistu tuleb hoida heas seisukorras. Veenduge, et liikuvad osad sobivad kokku ja ei kiilu kinni, et osad on terved ja kontrollilise kõiki muid tööriista tööd mõjutada võivaid tingimusi. Kahjustuste korral laske tööriista enne edasist kasutamist remontida. Paljud õnnetused on põhjustatud halvasti hooldatud elektritööriistadest.
- f. Hoidke lõiketerad teravate ja puhastena. Õigesti hooldatud, teravate servadega lõiketriistad kiiluvad väiksema töönaosusega kinni ja neid on lihtsam juhtida.
- g. Kasutage elektritööriista, tarvikuid ja otsakuid vastavalt juhistele, arvestades töötingimusi ja teostatava töö iseloomu. Kasutades tööriista mitte sihtotstarbeliselt võib lõppeda raskete tagajärgedega.
5. Hooldus
- a. Laske tööriista regulaarselt hooldada kvalifitseeritud remonditöökohas ja kasutage ainult originaalvaruosi. Nii tagate tööriista ohutuse.

#### Täiendavad hoiatused elektritööriistade kasutamisel



**Hoiatus.** Täiendavad ohutusnõuded tikk-saagidele.

- ◆ Hoidke elektritööriista töötamise ajal isoleeritud käepidemetest tööde tegemisel, mille korral lõikeseade võib puutuda kokku varjatud juhtmetega või oma toitekaabliga. Pinge all oleva juhtme lõikamine võib pingestada elektritööriista metallist osad ning anda kasutajale elektrilöögi.
- ◆ Kasutage klambreid või muud viisi, et töödetail kindlalt fikseerida ja seda toetada. Kui hoiate töödetalli käes või keha vastas, on see ebastabiilne ja võib põhjustada tööriista üle kontrolli kaotamist.
- ◆ Hoidke käed lõikealast eemal. Ärge kunagi küünitage ühelgi põhjusel töödetalli alla. Ärge asetage sõrmi või põialt liikuva tera või terak-

lambri lähedusse. Ärge tasakaalustage saagi hoide kinni selle jalast.

- ◆ Hoidke lõiketerad teravad. Nürid või kahjustunud lõiketerad võivad põhjustada koormuse all oleva sae kaldumise või seiskumise. Kasutage alati töödetalli ja lõiketöö jaoks sobivaid terasid.
- ◆ Torude või juhtmete lõikamisel veenduge, et neis ei ole vett, kaableid jms.
- ◆ Vahetult pärast masina käitamist ärge puudutage töödetalli ega lõiketera. Need võivad olla väga kuumad.
- ◆ Enne seina, põrandasse või lakke lõikamist veenduge, et seal pole peidetud ohte. Kontrollilise juhtmete ja torude asukoha suhtes.
- ◆ Pärast lüliti vabastamist jätkab tera liikumist. Kui olete tööriista välja lülitanud, oodake kuni tera seiskub täielikult ja alles siis asetage see maha.

**Hoiatus.** Kokkupuude lõikamiseseadme tekitatava tolmuga või selle sissehingamine võib ohustada seadme kasutajat ja võimalikke kõrvalseisjaid. Kandke tolmumaski, mis on mõeldud kaitseks tolmu ja aurude eest; veenduge, et tööalale sisenevad isikud on samuti kaitstud.

- ◆ Sihtotstare on kirjeldatud käesolevas kasutusjuhendis. Tarvikute või lisaseadmete kasutamine muul otstarbel, kui on nimetatud käesolevas kasutusjuhendis, võib põhjustada kehavigastusi ja/või varalist kahju.

#### Kõrvaliste isikute ohutus

- ◆ See seade pole mõeldud kasutamiseks isikutele (k.a lapsed), kellel on vähenenud füüsiline, sensoorne või vaimne võimekus, kellel puuduvad vastavad teadmised ja kogemused, v.a juhul, kui nende ohutuse eest vastutav isik on andnud neile seadme ohutuks kasutamiseks juhiseid ja teostab järelevalvet.
- ◆ Lapsi tuleb jälgida, et nad ei mängiks seadmega.

#### Vibratsioon

Tehnilistes andmetes ja vastavusdeklaratsioonis märgitud vibratsioonitaseme väärtus on mõõdetud kooskõlas standardi 60745 näidatud standardse katsemeetodiga ja seda võib kasutada ühe tööriista võrdlemiseks teisega. Deklareeritud vibratsioonitaseme väärtust võib kasutada kokkupuute esmaseks hinnanguks.

**Hoiatus.** Vibratsioonitaseme väärtus võib elektritööriista tegelikul kasutamisel olenevalt viisist erineda deklareeritud väärtusest. Vibratsioonitase võib tõusta kõrgemale näidatud tasemest.

Vibratsioonitaseme hindamisel ohutusmeetmete määramiseks, mis on sätestatud standardis 2002/44/EÜ isikute kaitsmiseks, kes töötavad pidevalt elektritööriistadega, peab arvesse võtma kasutamise tingimusi ja tööriista kasutamise viisi, k.a arvestama töötsükli kõikide osadega, nt aeg, millal tööriist on välja lülitatud ja tühijooksuaeg koos käivitamisega.

### Tööriistal olevad sildid



**Hoiatus.** Vigastusohu vähendamiseks lugege kasutusjuhendit tähelepanelikult.

### Elektriohutus



See tööriist on topeltisolatsiooniga, seetõttu pole maandusjuhe vajalik. Veenduge alati, et akupinge vastab andmesildile märgitud väärtusele.

- ◆ See seade ei ole mõeldud kasutamiseks lastele ega nõrga tervisega isikutele ilma järelevaatajata. Lapsi tuleb jälgida, et nad ei mängiks seadmega.
- ◆ Kui toitejuhe on kahjustunud, tuleb lasta see ohutuse tagamiseks välja vahetada tootjal või volitatud Black & Deckeri hoolduskeskusel.

### Osad

1. Lukustusnupp
2. Kiiruse muutmise sisse/välja lüliti
3. Tera hoiustuskambriga
4. Tallaplaat
5. Saetera tugirull
6. Tööriistavaba tera klamber

### Kokkupanek

**Hoiatus.** Veenduge enne järgmiste toimingute üritamist, et tööriist on välja lülitatud ja vooluvõrgust eraldatud ning saetera on seiskunud. Kasutatud saeterad võid olla kuumad.

### Saetera paigaldamine (joonis A)

- ◆ Hoidke saetera (7) nii, et selle hambad on suunatud ettepoole.
- ◆ Vajutage lõiketera klambrit (6) ja hoidke seda allasurutult.
- ◆ Sisestage saetera tapp võimalikult suures ulatuses terahoidikusse (8).
- ◆ Vabastage lõiketera klamber (6).

### Saetera ladustamine (joonis B)

Saeterasid (7) on võimalik hoiustada tööriista tagaosas asuvas hoiustuskambris.

- ◆ Avage saetera hoiukorpuse kate (3), võttes kinni kattel (3) olevast kõrvast ja tõmmates seda väljapoole.

- ◆ Lõiketerad kinnitatakse hoiukorpusesse magnetriba abil. Tera eemaldamiseks vajutage ühte tera otsa allapoole ning tõstke samal ajal teist tera otsa.
- ◆ Sulgege sae hoiukorpuse kate (3) ja veenduge, et see on riiviga lukustatud.

**Hoiatus.** Enne seadme käitamist sulgege hoiustuskambriga kate.

### Muud riskid

Tööriista kasutamisel, mis pole lisatud kaasasolevatesse hoiatuses, võivad kaasnedäiendavad riskid. Need ohud võivad tekkida väärkasutamisest, pikemaajalisest kasutamisest jne.

Vaatamata asjakohaste ohutusnõuete järgimisele ja ohutusseadmete kasutamisele ei õnnestu teatavaid riske vältida. Need on järgmised.

- ◆ Pöörleva/liikuva osa puudutamisest tekitatud vigastused.
- ◆ Osade, terade või tarvikute vahetamisest tekitatud vigastused.
- ◆ Tööriista pikaaegselt kasutamisest tekkinud vigastused. Kui kasutate tööriista pikemalt, veenduge, et teete regulaarselt puhkepause.
- ◆ Kuulmiskahjustused.
- ◆ Tööriista kasutamisel tekkiva tolmusissehingamisest põhjustatud terviseohud (nt puidutööd, eriti tamme, pöõgi ja vaik-kiudplaadi korral).

### Kasutamine

#### Tallaplaadi reguleerimine kaldnurga all lõikamiseks (joonis C)

Tallaplaati (4) on võimalik reguleerida nii, et saab lõigata täisnurkselt või 45° vasak- või paremkaldnurga all.

- ◆ Keerake kruvid (9) lahti.
- ◆ Tõmmake tallaplaati (4) ettepoole, pöõrake tallaplaati (4) vasakule või paremale ja lükake tagasi 45° asendisse.
- ◆ Keerake kruvid (9) kinni.

Tallaplaadi asendi lähtestamine täisnurkselt lõikamiseks.

- ◆ Keerake kruvid (9) lahti.
- ◆ Tõmmake tallaplaati (4) ettepoole, pöõrake keskele ja lükake tagasi 0° asendisse.
- ◆ Keerake kruvid (9) kinni.

#### Kiiruseregulaator

Tööriistal on muutuva kiiruse sisse/välja lüliti (1). Töökiirus oleneb sellest, kui tugevalt te lülitit vajutate.

- ◆ Kasutage puidu jaoks suurt kiirust, alumiiniumi ja PVC jaoks keskmist kiirust ning metallide, v.a alumiinium, jaoks aeglast kiirust.

### Sisse- ja väljalülitamine

- ◆ Tööriista sisselülitamiseks vajutage muutuva kiiruse sisse/välja lülitit (2).
- ◆ Tööriista väljalülitamiseks vajutage muutuva kiiruse sisse/välja lülitit (2).
- ◆ Pidevaks tööks kasutage lukustamise nuppu (1) ja vabastage sisse/välja lülitamise lülitit (2).
- ◆ Tööriista väljalülitamiseks, kui see on pideva käitamise režiimis, vajutage sisse-/välja lülitamise lülitit (2) ja vabastage see.

### Saagimine

Lõikamise ajal hoidke tööriista kinni kahe käega. Tallaplaat (4) peab olema tugevalt vastu lõigatavat materjali. See ennetab sae hüplemist, vähendab vibratsiooni ja minimaliseerib tera purunemise ohu.

- ◆ Laske lõiketeral enne lõikamise alustamist mõned sekundid vabalt pöörelda.
- ◆ Rakendage tööriistale lõikamise ajal ainult kerget survet.

### Nõuanded optimaalseks kasutamiseks

#### Laminaatmaterjali lõikamine

Laminaatmaterjalide lõikamisel on materjali killustumise oht, mis võib kahjustada silmale nähtavaid pindu. Tavalised saeterad lõikavad suunaga ülespoole, kui tallaplaat on surutud vastu silmaga nähtavat pinda, kasutage terasid mis lõikavad suunaga allapoole või:

- ◆ Kasutage peenhambulist saetera.
- ◆ Lõigake töödetaali tagumiselt poolelt.
- ◆ Killustumise vältimiseks klammerdage enne lõikamist töödetaali mõlemale küljele puutükk või saepuruplaat ja lõigake läbi nende kihtide.

#### Metalli lõikamine

Pidage meeles, et metalli lõikamisele kulub rohkem aega kui puidu lõikamisele.

- ◆ Kasutage metalli lõikamiseks sobivat saetera.
- ◆ Lehtmaterjali lõikamisel asetage lõigatava materjali alla puutükk.
- ◆ Katke planeeritav õlikihiga.

### Hooldamine

Black & Deckeri tööriist on loodud pikaajaliseks kasutamiseks minimaalse hooldusega.

Et tööriist teid pikka aega korralikult teeniks, tuleb seda hooldada ja korrapäraselt puhastada.

- ◆ Puhastage pehme harja või kuiva lapi abil regulaarselt tööriista ventilatsiooniasid.
- ◆ Puhastage regulaarselt mootori korpust niiske lapiga. Ärge kasutage abrasiivseid ega lahustipõhiseid puhastusvahendeid. Ärge kunagi laske vedelikel sattuda tööriista sisse; ärge

kunagi kastke tööriista või selle osi vedeliku sisse.

### Keskonnakaitse



Eraldi kogumine. Seda toodet ei tohi kõrvaldada koos olmejäätmetega.

Kui ühel päeval leiata, et teie Black & Deckeri toode on muutunud kasutuks või vajab väljavahetamist, ärge visake seda majapidamisprügi hulka. Viige toode vastavasse kogumispunkti.



Kasutatud toodete eraldi kogumine ja pakkimine aitab meil materjale taaskasutada. Kasutatud materjalide taaskasutamine aitab vältida keskkonna kahjustamist ja vähendab toorainevajadusi.

Kohalikud eeskirjad võivad nõuda koduste elektritööriistade eraldi kogumist prügilatesse või viimist jaemüüjale, kellelt ostate uue toote.

Black & Decker pakub võimalust Black & Deckeri toodete tagasivõtmiseks ja ringlussevõtuks pärast kasutusea lõppu. Selle teenuse kasutamiseks viige toode tagasi volitatud hooldustöökotta, kus see meie nimel tagasi võetakse.

Lähima volitatud hooldustöökoja leidmiseks võite pöörduda Black & Deckeri kohaliku esindusse, mille aadressi leiata käesolevast kasutusjuhendist. Samuti on Black & Deckeri volitatud remonditöökodade nimekiri ja müüjigärgse teeninduse üksikasjad ning kontaktid leitavad internetis aadressil: [www.2helpU.com](http://www.2helpU.com).

### Tehnilised andmed

		KS777 TÜÜP 1
Pinge	$V_{AC}$	230
Möödetud sisendvõimsus	$W$	520
Kiirus tühikäigul	$min^{-1}$	0-3000
Lõikesügavus		
Puit	mm	70
Teras	mm	5
Alumiinium	mm	15
Kaal	kg	1,94

### Helirõhu tase vastavalt standardile EN 60745:

Helirõhk ( $L_{pA}$ ) 90 dB(A), määramatus (K) 3 dB(A), Helivõimsus ( $L_{WA}$ ) 101 dB(A), määramatus (K) 3 dB(A)

### Vibratsiooni koguväärtused (kolmeteljelise vektori summa) möödetud vastavalt standardile EN 60745.

Puidu lõikamine ( $a_{h,CW}$ ) 4,0 m/s<sup>2</sup>, määramatus (K) 1,5 m/s<sup>2</sup>,  
Metalli lõikamine ( $a_{h,CM}$ ) 4,3 m/s<sup>2</sup>, määramatus (K) 1,5 m/s<sup>2</sup>

EESTI KEEL

## EÜ vastavusdeklaratsioon

MASINADIREKTIIV



KS777

Black & Decker kinnitab, et tehniliste andmetes kirjeldatud tooted vastavad standarditele: 2006/42/EÜ, EN60745-1, EN60745-2-11.

Lisateabe saamiseks võtke ühendust Black & Deckeriga järgmisel aadressil või vaadake kasutusjuhendi tagaküljel olevat teavet.

Allakirjutanu on vastutav tehnilise dokumentatsiooni kokkupaneku eest ja kinnitab seda Black & Deckeri nimel.

Kevin Hewitt  
Globaalse inseneritehnika  
asepresident  
Black & Decker Europe,  
210 Bath Road, Slough,  
Berkshire, SL1 3YD  
Ühendkuningriik  
03-02-2010



## Naudojimo paskirtis

Šis „Black & Decker“ siurapjūklis suprojektuotas medienai, plastikui ir metalo lakštams pjauti. Šis įrankis skirtas naudoti tik buityje.

## Saugos instrukcijos

### Bendrieji elektrinių įrankių saugos įspėjimai



**Įspėjimas! Perskaitykite visus saugos įspėjimus ir nurodymus.** Jei nesivadovausite visais nurodymais, galite gauti elektros smūgį, sukelti gaisrą ir (arba) sunkiai susižeisti.

### Išsaugokite visus įspėjimus ir nurodymus ateičiai.

Sąvoka „elektrinis įrankis“ visuose toliau pateiktuose nurodymuose reiškia į elektros tinklą jungiamą (laidinį) arba akumuliatorinį (belaidį) elektrinį įrankį.

1. **Darbo vietos sauga**
    - a. **Darbo vieta turi būti švari ir gerai apšviesta.** Užgriozdintos ir tamsios vietos dažnai tampa nelaimingų atsitikimų priežastimi.
    - b. **Nenaudokite elektrinių įrankių sprogojoje aplinkoje, pvz., kur yra liepsniųjų skysčių, dujų arba dulkių.** Elektriniai įrankiai sukelia kibirkštis, nuo kurių gali užsidegti dulksė arba garai.
    - c. **Dirbdami elektriniu įrankiu, neleiskite artyn vaikų ir pašalinių asmenų.** Jie gali blaškyti dėmesį ir dėl to galite nesuvaldyti įrankio.
  2. **Elektros sauga**
    - a. **Elektrinių įrankių kištukai privalo atitikti elektros lizdus. Niekada niekaip nemodifikuokite kištuko. Su įžemintais elektriniais įrankiais niekada nenaudokite jokių kištukų adapterių.** Nemodifikuoti, originalūs kištukai ir juos atitinkantys elektros lizdai sumažins elektros smūgio pavojų.
    - b. **Venkite sąlyčio su įžemintais paviršiais, pvz., vamzdžiais, radiatoriais, viryklėmis ir šaldytuvais.** Kai kūnas įžemintas, didėja elektros smūgio pavojus.
    - c. **Nedirbkite šiuo įrankiu lietuje arba esant drėgnoms oro sąlygoms.** Į elektrinį įrankį patekus vandens, didėja elektros smūgio pavojus.
    - d. **Atsargiai elkitės su maitinimo kabeliu. Niekada neneškite elektrinio įrankio už kabelio, taip pat netraukite už kabelio kištuko iš lizdo. Saugokite kabelį nuo karščio, alyvos, aštrių kraštų arba judančių dalių.** Pažeisti arba susinarplioję kabeliai didina elektros smūgio pavojų.
  - e. **Dirbdami elektriniais įrankiais lauke, naudokite tam pritaikytą ilginimo kabelį.** Naudojant darbui lauke tinkamą kabelį, sumažėja elektros smūgio pavojus.
  - f. **Jei elektrinį įrankį neišvengiamai reikia naudoti drėgnoje aplinkoje, naudokite maitinimo šaltinį, apsaugotą liekamosios elektros srovės įtaisu (RCD).** Naudojant RCD, mažėja elektros smūgio pavojus.
3. **Asmens sauga**
    - a. **Dirbdami elektriniu įrankiu, būkite budrus, žiūrėkite, ką darote ir vadovaukitės sveika nuovoka. Nenaudokite elektrinio įrankio pavargę arba apsvaigę nuo narkotikų, alkoholio ar vaistų.** Akimirka nukreipus dėmesį, dirbant su elektriniais įrankiais galima sunkiai susižaloti.
    - b. **Dėvėkite asmenines apsaugos priemones. Visada naudokite akių apsaugos priemones.** Apsauginės priemonės, pvz., dulkių kaukė, apsauginiai batai neslidžiais padais, šalmas ar ausų apsaugos, naudojamoms atitinkamomis sąlygomis, mažina susižeidimo pavojų.
    - c. **Būkite atsargūs, kad netyčia nepaleistumėte įrenginio. Prieš prijungdami įrankį prie maitinimo tinklo ir (arba) įdėdami akumuliatorių, prieš paimdami ar nešdami įrankį, visuomet patikrinkite, ar išjungtas jo jungiklis.** Nešant elektrinius įrankius uždėję pirštą ant jų jungiklio arba įjungiant įrankius į elektros tinklą, kai jų jungikliai yra įjungti, gali nutikti nelaimingų atsitikimų.
    - d. **Prieš įjungdami elektrinį įrankį, pašalinkite nuo jo visus reguliavimo raktus ar veržliarakčius.** Neištraukę veržliarakčio iš besisukančios elektros įrankio dalies, rizikuojate susižeisti.
    - e. **Nesiekite per toli. Visuomet stovėkite tvirtai ir išlaikykite pusiausvyrą.** Taip galėsite lengviau suvaldyti elektrinį įrankį netikėtose situacijose.
    - f. **Dėvėkite tinkamą aprangą. Nedėvėkite laisvų drabužių arba papuošalų. Plaukus, drabužius ir pirštines laikykite atokiau nuo judančių dalių.** Judančios dalys gali įtraukti laisvus drabužius, papuošalus ar ilgus plaukus.
    - g. **Jei yra įrenginių, skirtų prijungti dulkių trauktuvus ir dulkių surinkimo prietaisus, būtinai juos prijunkite ir tinkamai naudokite.** Naudojant šiuos įtaisus, galima sumažinti su dulkelėmis susijusius pavojus.
  4. **Elektrinių įrankių naudojimas ir priežiūra**
    - a. **Per daug neapkraukite elektrinio įrankio. Darbui atlikti naudokite tinkamą elektrinį**

įrankį. Tinkamu elektriniu įrankiu geriau ir saugiau atliksite darbą tokiu greičiu, kuriam jis yra numatytas.

- b. **Nenaudokite elektrinio įrankio, jei jungiklis jo neįjungia arba neišjungia.** Bet kuris elektrinis įrankis, kurio negalima valdyti jungikliu, yra pavojingas – jį privaloma pataisyti.
- c. **Prieš atlikdami bet kokius reguliavimo, priedų keitimą arba paruošimo sandėliuoti darbus, atjunkite šį elektrinį įrankį nuo energijos šaltinio ir (arba) ištraukite akumuliatorių.** Tokios apsauginės priemonės sumažina pavojų netyčia įjungti elektrinį įrankį.
- d. **Nenaudokite elektrinius įrankius laikykite vaikams nepasiekiamoje vietoje ir neleiskite jo naudoti su šiuo elektriniu įrankiu arba šiomis instrukcijomis nesusipažinusiems asmenims.** Neparengtų naudotojų rankose elektriniai įrankiai kelia pavojų.
- e. **Rūpestingai prižiūrėkite elektrinius įrankius.** Patikrinkite, ar tinkamai sulūžiuotos ir nestringa judančios dalys, ar nėra sulūžusių dalių ir kitų gedimų, kurie galėtų turėti įtakos elektrinių įrankių veikimui. Jei elektrinis įrankis apgadintas, prieš naudojant jį reikia sutaisyti. Dėl netinkamai prižiūrimų elektrinių įrankių įvyksta daug nelaimingų atsitikimų.
- f. **Pjovimo įrankiai turi būti aštrūs ir švarūs.** Tinkamai prižiūrimi pjovimo įrankiai aštriomis pjovimo briaunomis mažiau strigs, juos bus lengviau valdyti.
- g. **Elektrinius įrankius, priedus, įrankių antgalius ir pan. naudokite vadovaudamiesi šiomis instrukcijomis ir atsižvelgdami į darbo sąlygas bei darbą, kurį reikia atlikti.** Jei elektrinį įrankį naudosite ne pagal paskirtį, gali susidaryti pavojinga situacija.

## 5. Prižiūra

- a. **Šį elektrinį įrankį privalo prižiūrėti kvalifikuotas remonto specialistas, naudodamas originalias atsargines dalis.** Taip bus užtikrinta elektrinio įrankio eksploatacijos sauga.

## Papildomi elektrinių įrankių saugos įspėjimai



**Įspėjimas!** Papildomi siaurapjūklių saugos įspėjimai.

- ♦ **Atlikdami darbus, kurių metu pjovimo priedas gali paliesti paslėptą laidą ar savo paties kabelį, laikykite elektrinį įrankį tik už izoliuotų paviršių.** Pjovimo priedui prisilietus prie laido, kuriuo teka elektros srovė, neizoliuotose metalinėse elektrinio įrankio dalyse gali atsirasti įtampa ir operatorius gali gauti elektros smūgį.

- ♦ **Naudokite veržiklius arba kitą praktišką būdą ruošiniui pritvirtinti ir prilaikyti ant stabilios platformos.** Laikant ruošinį ranka arba atrėmus į kūną, jis nėra stabilus, todėl galima prarasti kontrolę.
- ♦ **Rankas laikykite atokiai nuo pjovimo vietos.** Niekada jokiais būdais neikiškite rankų po ruošiniu. Pirštus ir nykščius laikykite atokiai nuo slankiojančio pjūklelio ir pjūklelio spaustuvo. Nebandykite stabilizuoti pjūklelio, suimdami už pado.
- ♦ **Pjūkleliai turi būti aštrūs.** Dėl atbukusių arba apgadintų pjūklelių įrankis gali nukrypti arba, veikiamas slėgio, užstrigti. Visada naudokite ruošinio medžiagą ir pjovimo tipą atitinkančio tipo pjūklelį.
- ♦ **Prieš pjaudami vamzdį arba vamzdyną, būtinai įsitikinkite, kad jame nėra vandens, elektros laidų ir pan.**
- ♦ **Nelieskite ruošinio arba pjūklelio tuo pat po įrankio naudojimo.** Jie gali būti labai įkaitę.
- ♦ **Prieš pjaudami sienas, grindis arba lubas, patikrinkite, ar tose vietose nėra slypinčių pavojų.**
- ♦ **Atleidus jungiklį, pjūklelis kurį laiką dar juda.** Prieš padėdami įrankį į vietą, visada jį išjunkite ir palaukite, kol pjūklelis visiškai sustos.

**Įspėjimas!** Palietus arba įkvėpus pjaunant kylančių dulkių, gali kilti pavojus operatoriaus ir šalia esančiųjų sveikatai. Dėvėkite specialią, nuo dulkių bei dūmų apsaugančią kaukę ir užtikrinkite, kad taip pat būtų apsaugoti ir darbo vietoje esantys arba į ją įeinantys žmonės.

- ♦ **Naudojimo paskirtis aprašyta šiame naudotojo vadove.** Naudojant šiame vadove nerekomenduojamus papildomus įtaisus arba priedus arba naudojant įrankį ne pagal naudojimo paskirtį, gali kilti susižalojimo ir (arba) turtinės žalos pavojus.

## Kitų asmenų sauga

- ♦ Šis prietaisas neskirtas naudoti asmenims (įskaitant vaikus) su ribotais fiziniais, jutimais arba psichiniais gebėjimais, taip pat – patirties arba žinių stokojantiems asmenims, nebent juos prižiūri ir išmokė naudotis prietaisu asmuo, atsakingas už jų saugą.
- ♦ **Prižiūrėkite vaikus, kad jie nežaistų su šiuo prietaisu.**

## Vibracija

Techninių duomenų skyriuje ir atitikties deklaracijoje pateiktos deklaruotosios vibracijos emisijos vertės išmatuotos standartiniu bandymų būdu, pagal standartą EN 60745; jos gali būti naudojamos siekiant

palyginti vienus įrankius su kitais. Deklaruojama vibracijos emisijos vertė taip pat gali būti naudojama preliminariam poveikiui įvertinti.

**Įspėjimas!** Elektrinio įrankio faktinio veikimo vibracijos emisija gali skirtis nuo nurodytojo dydžio, atsižvelgiant į tai, kokiais būdais naudojamas šis įrankis. Vibracijos lygis gali viršyti nurodytąjį lygį.

Vertinant vibracijos poveikį ir siekiant nustatyti apsaugos priemones, reikalaujamas pagal 2002/44/EB žmonių, darbe reguliariai naudojančių elektrinius įrankius, apsaugai, reikia atsižvelgti į vibracijos poveikio įvertinimą, faktines įrankio naudojimo sąlygas ir naudojimo būdus, taip pat reikia atsižvelgti į visas darbinio ciklo dalis, pvz., ne tik į įrankio naudojimo laiką, bet ir protarpus, kai įrankis būna išjungtas ir kai jis veikia laisvai.

#### Ant įrankių pateikiamos etiketės



**Įspėjimas!** Siekdami sumažinti pavojų susižaloti, perskaitykite šį vadovą.

#### Elektros sauga



Šis įrankis turi dvigubą izoliaciją, todėl žeminimo laido nereikia. Visada patikrinkite, ar elektros tinklo įtampa atitinka rodiklių plokštelėje nurodytą įtampą.

- ♦ Šis prietaisas neskirtas be priežiūros naudoti mažiems vaikams arba ligotiems asmenims. Priežiūrėkite vaikus, kad jie nežaistų su šiuo prietaisu.
- ♦ Jei maitinimo laidas būtų pažeistas, siekiant išvengti pavojaus, jį nedelsiant privalo pakeisti įgaliotasis „Black & Decker“ serviso centro darbuotojas.

#### Funkcijos

1. Užrakinimo mygtukas
2. Kintamojo greičio įjungiklis / išjungiklis
3. Pjūklelių skyrelio dangtelis
4. Atraminė plokštelė
5. Pjūklelio atraminis volelis
6. Be įrankių reguliuojamas pjūklelio veržiklis

#### Surinkimas

**Įspėjimas!** Prieš mėginant atlikti toliau nurodytus veiksmus, įrankį būtina reikiai išjungti, atjungti nuo elektros tinklo ir palaukti, kol sustos pjūklelis. Pjūkleliai po naudojimo gali būti karšti.

#### Pjūklelio sumontavimas (A pav.)

- ♦ Laikykite pjūklelį kaip parodyta (7), kad dantukai būtų nukreipti pirmyn.

- ♦ Paspauskite žemyn ir palaikykite pjūklelio veržiklį (6).
- ♦ Iki galo įkiškite pjūklelio kotelį į pjūklelio laikiklį (8).
- ♦ Atleiskite pjūklelio veržiklį (6).

#### Pjūklelio laikymas (B pav.)

Pjūklelius (7) galima laikyti tam skirtame skyrelyje, įrengtame įrankio šone.

- ♦ Atidarykite pjūklelių skyrelio dangtelį (3), pastraikdami dangčio (3) viršuje esančią ašelę išorėn.
- ♦ Pjūklelius skyrelyje prilaiko magnetinė juostelė. Norėdami ištraukti pjūklelį, nuspauskite vieną jo galą, kad pakiltų kitas, ir išimkite.
- ♦ Uždarykite pjūklelių skyrelio dangtelį (3) ir pasirūpinkite, kad jis užsifiksuotų.

**Įspėjimas!** Prieš pradėdami dirbti siaurapjūkliai, gerai uždarykite skyrelio dangtelį.

#### Liekamieji pavojai

Naudojant šį įrankį, gali kilti liekamųjų pavojų, kurie gali būti nenurodyti pateiktuose saugos įspėjimuose. Šie pavojai gali kilti naudojant įrankį ne pagal paskirtį, ilgai naudojant įrankį ir pan.

Net ir įgyvendinus atitinkamus saugos reglamentus ir įrengus saugos įtaisus, tam tikrų liekamųjų pavojų išvengti neįmanoma. Galimi pavojai:

- ♦ sužalojimai prisilietus prie bet kurių besisukančių / judančių dalių;
- ♦ sužalojimai keičiant bet kokias dalis, peilius ar priedus;
- ♦ žala, patiriama įrankį naudojant ilgą laiką. Jei įrankį reikia naudoti ilgą laiką, būtinai reguliariai darykite pertraukas;
- ♦ klausos pablogėjimas;
- ♦ sveikatai kylančios pavojai įkvėpus dulkių, susidariusių naudojant įrankį (pavyzdžiui, apdirbant medieną, ypač ažuolą, beržą ir MDF).

#### Naudojimas

##### Atraminės plokštelės reguliavimas įstrižiesiems pjūviams (C pav.)

Atraminę plokštelę (4) galima nustatyti pjauti tiesiai arba įstrižai kairėn / dešinėn, 45° kampu.

- ♦ Atlaisvinkite sraigtus (9).
- ♦ Patraukite atraminę plokštelę (4) pirmyn, pasukite atraminę plokštelę (4) kairėn arba dešinėn ir pastumkite atgal į 45° kampo padėtį.
- ♦ Priveržkite sraigtus (9).

Kaip nustatyti atraminę plokštelę atgal į tiesiųjų pjūvių padėtį:

- ♦ Atlaisvinkite sraigtus (9).

- ♦ Patraukite atraminę plokštelę (4) pirmyn, pasukite į centrą ir pastumkite atgal į 0° kampo padėtį.
- ♦ Priveržkite sraigtus (9).

### Kintamojo greičio valdymo elementas

Įrankyje sumontuotas kintamojo greičio įjungiklis / išjungiklis (1). Veikimo greitis priklauso nuo jungiklio paspaudimo stiprumo.

- ♦ Rinkitės didelį greitį, kai pjaunate medieną, vidutinį greitį aliuminiui bei PVC pjauti ir mažą greitį prireikus pjauti metalą (ne aliuminį).

### Įjungimas ir išjungimas

- ♦ Norėdami įrankį įjungti, paspauskite kintamojo greičio įjungiklį / išjungiklį (2).
- ♦ Norėdami įrankį išjungti, atleiskite kintamojo greičio įjungiklį / išjungiklį (2).
- ♦ Norėdami dirbti nepertraukiamai, paspauskite užrakinimo mygtuką (1) ir atleiskite įjungiklį / išjungiklį (2).
- ♦ Norėdami išjungti nepertraukiamai veikiančią įrankį, paspauskite įjungiklį / išjungiklį (2) ir atleiskite.

### Pjovimas

Pjovimo metu būtina tvirtai laikyti įrankį abiem rankomis. Atraminė plokštelė (4) turi būti tvirtai prispausta prie pjaunamos medžiagos. Tokiu būdu siaurapjūklis nešokinės, sumažės vibracija, be to, rečiau lūš pjūkleliai.

- ♦ Prieš pradėdami pjauti, leiskite įrankiui kelias sekundes laisvai paveikti.
- ♦ Pjaudami įrankį spauskite nesmarkiai.

### Optimalaus naudojimo patarimai

#### Laminatų pjovimas

Pjaunami laminatai gali pleišėti ir gali sugesti geroji pusė. Įprasti pjūkleliai pjauna judesio aukštyn metu, taigi, jei atraminė plokštelė prispausta prie gerosios pusės, naudokite judesio žemyn metu pjaunantį pjūklelį arba:

- ♦ Naudokite pjūklelį smulkiais dantukais.
- ♦ Pjaukite iš roušinio blagosios pusės.
- ♦ Kad pleišėtų kuo mažiau, prispauskite nereikalingos medienos ar kietmedžio atraižą prie abiejų roušinio pusių ir pjaukite per šį „sumuštinį“.

#### Metalo pjovimas

Atminkite: metalo pjovimas trunka gerokai ilgiau nei medienos.

- ♦ Naudokite metalui pjauti skirtą pjūklelį.
- ♦ Pjaudami ploną metalo lakštą, prispauskite nereikalingą medienos kaladėlę prie roušinio galinio paviršiaus ir pjaukite per šį „sumuštinį“.
- ♦ Plonu alyvos sluoksniu padenkite planinę pjūvio liniją.

### Techninė priežiūra

Šis „Black & Decker“ elektrinis įrankis skirtas ilgai eksploatuoti, prireikiant minimalios techninės priežiūros. Įrankis veiks kokybiškai ir ilgai, jei jį tinkamai prižiūrsite ir reguliariai valysite.

- ♦ Įrankio ventiliacijos angas reguliariai valykite minkštu šepetėliu arba sausa šluote.
- ♦ Reguliariai drėgna šluoste nuvalykite variklio korpusą. Nenaudokite jokių šveičiamųjų arba tirpiklių pagrindu pagamintų valiklių. Saugokite įrankį nuo bet kokių skysčių ir niekada nepanardinkite jokios šio įrankio dalies į skystį.

### Aplinkosauga



Atskiras surinkimas. Šio gaminio negalima išmesti kartu su įprastomis buitinėmis atliekomis.

Jeigu vieną dieną nutartumėte, kad norite pakeisti šį „Black & Decker“ gaminį nauju arba jeigu jis jums daugiau nereikalingas, neišmeskite jo su kitomis buitinėmis atliekomis. Atiduokite šį gaminį į atskirą surinkimo punktą.



Atskirai surenkant panaudotus gaminius ir pakuotes, sudaroma galimybė juos perdirbti ir panaudoti iš naujo. Naudodami perdirbtas medžiagas pakartotinai, padėsite sumažinti aplinkos taršą ir naujų žaliavų poreikį.

Vietiniuose reglamentuose gali būti numatytas atskiras elektrinių gaminių surinkimas iš namų ūkių – savivaldybių atliekų surinkimo vietose arba juos, perkant naują gaminį, gali paimti mažmenininkai.

„Black & Decker“ surenka senus naudotus „Black & Decker“ prietaisus ir rūpinasi ekologišku jų utilizavimu. Norėdami pasinaudoti šia paslauga, gražinkite savo gaminį bet kuriam įgaliotajam remonto agentui, kuris paims jį mūsų vardu.

Artimiausio remonto agento adresą sužinosite susiekę su vietine „Black & Decker“ atstovybe, šiame vadove nurodytu adresu. Be to, internete rasite įgaliotųjų „Black & Decker“ įrangos remonto agentų sąrašą bei tikslios informacijos apie mūsų gaminių serviso centrus, įskaitant jų kontaktinę informaciją: [www.2helpU.com](http://www.2helpU.com).

**Techniniai duomenys**

<b>KS777, 1 TIPAS</b>	
Įtampa	V (KS) 230
Galios įvestis	W 520
Greitis be apkrovos	min. <sup>-1</sup> 0–3 000
Maks. pjūvio gylis	
Mediena	mm 70
Plienas	mm 5
Aliuminis	mm 15
Svoris	kg 1,94

Garso slėgio lygis pagal standartą EN 60745:  
Garso slėgis ( $L_{pA}$ ) 90 dB(A), paklaida (K) 3 dB(A),  
garso galia ( $L_{WA}$ ) 101 dB(A), paklaida (K) 3 dB(A)

Bendros vibracijos vertės (triašio vektoriaus  
suma) pagal EN 60745:

Medienos pjovimas ( $a_{h,CW}$ ) 4,0 m/s<sup>2</sup>, paklaida (K)  
1,5 m/s<sup>2</sup>, metalo pjovimas ( $a_{h,CM}$ ) 4,3 m/s<sup>2</sup>, paklai-  
da (K) 1,5 m/s<sup>2</sup>

**EB atitikties deklaracija**

MAŠINŲ DIREKTYVA

**KS777**

„Black & Decker“ deklaruoja, kad šie gaminiai, ap-  
rašyti „Techninių duomenų“ skyriuje, atitinka toliau  
nurodytus standartus: 2006/42/EB, EN60745-1,  
EN60745-2-11

Dėl papildomos informacijos prašome kreiptis į  
„Black & Decker“ įgaliotąjį atstovą toliau nuro-  
dytu adresu arba žr. vadovo pabaigoje pateiktą  
informaciją.

Toliau pasirašęs asmuo yra atsakingas už tech-  
ninės bylos sukūrimą ir pateikia šią deklaraciją  
„Black & Decker“ vardu.

Kevin Hewitt  
Pasaulinis technikos viceprezidentas  
„Black & Decker Europe“  
210 Bath Road, Slough,  
Berkshire, SL1 3YD  
United Kingdom (Jungtinė Karalystė)  
2010-02-03

## Paredzētā lietošana

Šis Black & Decker figūrzāģis ir paredzēts koksnes, plastmasas un metāla lokšņu zāģēšanai. Šis instruments ir paredzēts tikai personīgai lietošanai.

## Drošības norādījumi

Vispārīgi elektroinstrumenta drošības brīdinājumi



**Brīdinājums! Izlasiet visus drošības brīdinājumus un norādījumus.** Ja netiek ievēroti visi noteikumi, var gūt elektriskās strāvas triecienu, izraisīt ugunsgrēku un/ vai gūt smagus ievainojumus.

**Saglabājiet visus brīdinājumus un norādījumus turpmākām uzziņām.**

Termins "elektroinstruments" visos turpmākajos brīdinājumos attiecas uz šo elektroinstrumentu (ar vadu), ko darbina ar elektrības palīdzību, vai ar akumulatoru darbināmu elektroinstrumentu (bez vada).

### 1. Darba zonas drošība

- a. **Rūpējieties, lai darba zona būtu tīra un labi apgaismota.** Nesakārtotā un vāji apgaismotā darba zonā var rasties negadījumi.
- b. **Elektroinstrumentus nedrīkst darbināt sprādzienbīstamā vidē, piemēram, viegli uzliesmojošu šķidrumu, gāzu vai putekļu tuvumā.** Elektroinstrumenti rada dzirksteles, kas var aizdedzināt putekļus vai izgarojumu tvaikus.
- c. **Strādājot ar elektroinstrumentu, neļaujiet tuvumā atrasties bērniem un nepiederošām personām.** Novēršot uzmanību, jūs varat zaudēt kontroli pār instrumentu.

### 2. Elektrodrošība

- a. **Elektroinstrumenta kontaktdakšai jāatbilst kontaktlīdžai. Kontaktdakšu nekādā gadījumā nedrīkst pārveidot. Iezemētiem elektroinstrumentiem nedrīkst izmantot pārejas kontaktdakšas.** Nepārveidotas kontaktdakšas un piemērotas kontaktlīdžas rada mazāku elektriskās strāvas trieciena risku.
- b. **Nepieskarieties iezemētām virsmām, piemēram, caurulēm, radiatoriem, plītiem un ledusskapjiem.** Ja jūsu ķermenis ir iezemēts, pastāv lielāks elektriskās strāvas trieciena risks.
- c. **Elektroinstrumentus nedrīkst pakļaut lietus vai mitru laika apstākļu iedarbībai.** Ja elektroinstrumentā iekļūst ūdens, palielinās elektriskās strāvas trieciena risks.
- d. **Lietojiet vadu pareizi. Nekad nepārnēsājiet, nevelciet vai neatvienojiet elektroinstrumen-**

**tu no kontaktlīdžas, turot to aiz vada. Neatvienojiet vadu karstuma avotiem, eļļai, asām šķautnēm vai kustīgām detaļām.** Ja vads ir bojāts vai sapinies, pastāv lielāks elektriskās strāvas trieciena risks.

- e. **Strādājot ar elektroinstrumentu ārpus telpām, izmantojiet tādu pagarinājuma vadu, kas paredzēts lietošanai ārpus telpām.** Izmantojot vadu, kas paredzēts lietošanai ārpus telpām, pastāv mazāks elektriskās strāvas trieciena risks.
- f. **Ja elektroinstrumentu nākas ekspluatēt mitrā vidē, ierīkojiet elektrobarošanu ar noplūdstrāvas aizsargierīci.** Lietojot noplūdstrāvas aizsargierīci, mazinās elektriskās strāvas trieciena risks.

### 3. Personīgā drošība

- a. **Elektroinstrumenta lietošanas laikā esat uzmanīgs, skatieties, ko jūs darāt, rīkojieties saprātīgi. Nelietojiet elektroinstrumentu, ja esat noguris vai atrodaties narkotiku, alkohola vai medikamentu ietekmē.** Pat viens mirklis neuzmanības elektroinstrumentu ekspluatācijas laikā var izraisīt smagus ievainojumus.
- b. **Lietojiet individuālos aizsardzības līdzekļus. Vienmēr valkājiet acu aizsargus.** Attiecīgos apstākļos lietojot aizsardzības līdzekļus, piemēram, putekļu masku, aizsargapavus ar neslīdošu zoli, aizsargķiveri vai ausu aizsargus, samazinās risks gūt ievainojumus.
- c. **Nepieļaujiet nejaušu iedarbināšanu. Pirms instrumenta pievienošanas kontaktlīdžai un/vai akumulatora pievienošanas, instrumenta pacelšanas vai pārnēsāšanas pārbaudiet, vai slēdzis ir izslēgtā pozīcijā.** Ja elektroinstrumentu pārnēsājat, turot pirkstu uz slēdža, vai ja kontaktlīdžai pievienojat elektroinstrumentu ar ieslēgtu slēdzi, var rasties negadījumi.
- d. **Pirms elektroinstrumenta ieslēgšanas noņemiet no tā visas regulēšanas atslēgas vai uzgriežņu atslēgas.** Ja elektroinstrumenta roktējošajai daļai ir piestiprināta uzgriežņu atslēga vai regulēšanas atslēga, var gūt ievainojumus.
- e. **Nesniedzieties pārāk tālu. Vienmēr cieši stāviet uz piemērota atbalsta un saglabājiet līdzsvaru.** Tādējādi neparedzētās situācijās daudz labāk varat saglabāt kontroli pār elektroinstrumentu.
- f. **Valkājiet piemērotu apģērbu. Nevalkājiet pārāk brīvu apģērbu vai rotaslietas. Neatvienojiet matus, apģērbu un cimdus kustīgām**



detaļām. Brīvs apgērbis, rotaslietas vai gari mati var ieķerties kustīgajās detaļās.

- g. **Ja instrumentam ir paredzēts pievienot putekļu atsūkšanas un savākšanas ierīces, tās jāpievieno un jālieto pareizi.** Lietojot šīs ierīces, iespējams mazināt putekļu kaitīgo ietekmi.
4. **Elektroinstrumenta ekspluatācija un apkope**
  - a. **Nelietojiet elektroinstrumentu ar spēku. Izmantojiet konkrētām gadījumam piemērotu elektroinstrumentu.** Ar pareizi izvēlētu elektroinstrumentu tā efektivitātes robežās paveiksiet darbu daudz labāk un drošāk.
  - b. **Neekspluatējiet elektroinstrumentu, ja to ar slēdzi nevar ne ieslēgt, ne izslēgt.** Ja elektroinstrumentu nav iespējams kontrolēt ar slēdža palīdzību, tas ir bīstams un ir jāsalabo.
  - c. **Pirms elektroinstrumentu regulēšanas, piederumu nomainīšanas vai novietošanas glabāšanā atvienojiet kontaktdakšu no barošanas avota un/vai no elektroinstrumenta izņemiet akumulatoru.** Šādu profilaktisku drošības pasākumu rezultātā mazinās nejaušas elektroinstrumenta iedarbināšanas risks.
  - d. **Glabājiet elektroinstrumentus, kas netiek darbināti, bērniem nepieejamā vietā un neatļaujiet tos ekspluatēt personām, kas nav apmācītas to lietošanā vai nepārzina šos norādījumus.** Elektroinstrumenti ir bīstami, ja tos ekspluatē neapmācītas personas.
  - e. **Veiciet elektroinstrumentu apkopi. Pārbaudiet, vai kustīgās detaļas ir pareizi savienotas un nostiprinātas, vai detaļas nav bojātas, kā arī vai nav kāds cits apstāklis, kas varētu ietekmēt elektroinstrumenta darbību.** Ja instruments ir bojāts, pirms ekspluatācijas tas ir jāsalabo. Daudzu negadījumu cēlonis ir tādi elektroinstrumenti, kam nav veikta pienācīga apkope.
  - f. **Regulāri uzasiniet un tīriet griežņus.** Ja griežņiem ir veikta pienācīga apkope un tie ir uzasināti, pastāv mazāks to iestrēgšanas risks, un tos ir vieglāk vadīt.
  - g. **Elektroinstrumentu, tā piederumus, detaļas u. c. ekspluatējiet saskaņā ar šiem norādījumiem, ņemot vērā darba apstākļus un veicamā darba specifiku.** Lietojot elektroinstrumentu tam neparedzētiem mērķiem, var rasties bīstama situācija.
  5. **Apkalpošana**
    - a. **Elektroinstrumentam apkopi drīkst veikt tikai kvalificēts remonta speciālists, izmantojot tikai oriģinālās rezerves daļas.** Tādējādi tiek saglabāta elektroinstrumenta drošība.

## Elektroinstrumenta papildu drošības brīdinājumi



**Brīdinājums!** Papildu drošības noteikumi gūrzāģiem

- ♦ **Turiet elektroinstrumentu pie izolētā roktura, ja griezējinstrumenta darba laikā var saskarties ar apslēptu elektroinstalāciju vai ar savu vadu.** Ja grieznis saskaras ar vadiem, kuros ir strāva, visas instrumenta ārējās metāla virsmas vada strāvu un rada elektriskās strāvas trieciena risku.
  - ♦ **Izmantojiet spaiļes vai kādā citā praktiskā veidā nostipriniet un atbalstiet apstrādājamo materiālu uz stabilas platformas.** Turot materiālu ar roku vai pie sava ķermeņa, t. i., nestabilā stāvoklī, jūs varat zaudēt kontroli pār to.
  - ♦ **Netuviniet rokas zāģēšanas zonai.** Nekādā gadījumā nesniedzieties zem apstrādājamā materiāla. Netuviniet pirkstus asmenim, kas darbojas, un asmens skavai. Nedrīkst turēt zāģa slieci, lai panāktu stabilāku zāģa kustību.
  - ♦ **Regulāri uzasiniet asmeņus.** Ja asmeņi ir trūli vai bojāti, zāģis slodzes ietekmē var novirzīties no gaitas vai iestrēgt. Vienmēr lietojiet apstrādājamam materiālam un zāģējuma veidam piemērotu zāģa asmeni.
  - ♦ **Zāģējot cauruli vai cauruļvadu, pārliecinieties, vai tajā nav ūdens, elektroinstalācijas u. tml.**
  - ♦ **Nepieskarieties apstrādājamajam materiālam vai asmenim uzreiz pēc tam, kad ir pabeigts darbs ar instrumentu.** Gan viens, gan otrs var būt ļoti karsts.
  - ♦ **Ņemiet vērā slēptu risku iespējamību — pirms sienu, grīdu vai griestu zāģēšanas noskaidrojiet elektroinstalācijas un cauruļu atrašanās vietas.**
  - ♦ **Atlaižot slēdzi, asmens kādu laiku turpina darboties.** Izslēdziet instrumentu un nogaidiet, līdz zāģa asmens pārstāj darboties, un tikai pēc tam novietojiet instrumentu glabāšanā.
- Brīdinājums!** Putekļi, kas rodas zāģēšanas laikā, var kaitēt veselībai, ja operatori vai tuvumā esošas personas nonāk saskarē ar putekļiem vai tos ieelpo. Valkājiet putekļu masku, kas īpaši paredzēta aizsardzībai pret putekļiem un izgarojumiem, turklāt arī tām personām, kas atrodas darba zonā, jālieto aizsardzības līdzekļi.
- ♦ Šajā lietošanas rokasgrāmatā ir aprakstīta paredzētā lietošana. Lietojot jebkuru citu piederumu vai pierīci, kas nav ieteikta šajā lietošanas rokasgrāmatā, vai veicot darbu, kas nav paredzēts

šim instrumentam, var gūt ievainojumus un/vai radīt materiālos zaudējumus.

## Citu personu drošība

- ◆ Šo instrumentu nav paredzēts ekspluatēt personām (tostarp bērniem), kam ir ierobežotas fiziskās, sensorās vai psihiskās spējas vai trūkst pieredzes un zināšanu, ja vien tās neuzrauga vai neapmāca persona, kas atbild par viņu drošību.
- ◆ Bērni ir jāuzrauga, lai viņi nespēlētos ar instrumentu.

## Vibrācija

Deklarētās vibrāciju emisijas vērtības, kas minētas tehniskajos datos un atbilstības deklarācijā, ir izmērītas saskaņā ar standarta pārbaudes metodi, kas noteikta ar standartu EN 60745, un vērtības var izmantot viena instrumenta salīdzināšanai ar citu. Tāpat deklarēto vibrāciju emisijas vērtību var izmantot, lai iepriekš novērtētu iedarbību.

**Brīdinājums!** Vibrāciju emisijas vērtība elektroinstrumenta faktiskās lietošanas laikā var atšķirties no deklarētās vērtības atkarībā no instrumenta izmantošanas apstākļiem. Vibrāciju līmenis var pārsniegt norādīto līmeni.

Novērtējot vibrāciju iedarbību, lai definētu Direktīvā 2002/44/EK minētos drošības pasākumus, lai aizsargātu personas, kuras darba pienākumu veikšanai regulāri lieto elektroinstrumentus, vibrāciju iedarbības novērtējumā jāņem vērā instrumenta lietošanas veids un faktiskie apstākļi, tostarp visas darba cikla fāzes, t. i., ne tikai instrumenta ekspluatācijas laiks, bet arī laiks, kad instruments ir izslēgts un darbojas tukšgaitā.

## Marķējumi uz instrumenta



**Brīdinājums!** Lai mazinātu ievainojuma risku, jāizlasa lietošanas rokasgrāmata.

## Elektrodrošība



Šim instrumentam ir dubulta izolācija, tāpēc nav jālieto iezemēts vads. Pārbaudiet, vai barošanas avota spriegums atbilst kategorijas plāksnītē norādītajam spriegumam.

- ◆ Šo instrumentu nav paredzēts lietot maziem bērniem vai nespēcīgām personām bez uzraudzības. Bērni ir jāuzrauga, lai viņi nespēlētos ar instrumentu.
- ◆ Ja barošanas vads ir bojāts, to drīkst nomainīt tikai ražotājs vai Black & Decker pilnvarots apkopes centrs, lai novērstu bīstamību.

## Funkcijas

1. Bloķēšanas poga
2. Regulējama ātruma ieslēgšanas/izslēgšanas slēdzis
3. Asmeņu glabāšanas nodalījuma vāks
4. Sliece
5. Asmens balsta rullītis
6. Asmens skava

## Salikšana

**Brīdinājums!** Pirms turpmāk minēto darbu veikšanas pārbaudiet, vai instruments ir izslēgts un atvienots no barošanas avota un vai zāga asmens ir apstājies. Darba laikā zāga asmens var sakarst.

## Zāga asmens uzstādīšana (A. att.)

- ◆ Turiet zāga asmeni (7) tā, lai zobi būtu vērsti uz priekšu, kā norādīts.
- ◆ Nospiediet un turiet asmens skavu (6).
- ◆ Ievietojiet zāga asmens kātu līdz galam asmens turētājā (8).
- ◆ Atlaidiet asmens skavu (6).

## Zāga asmeņu uzglabāšana (B. att.)

Zāga asmeņus (7) var uzglabāt instrumenta sānā esošajā glabāšanas nodalījumā.

- ◆ Atveriet zāga asmeņu glabāšanas nodalījuma vāku (3), turot vāka (3) augšpusē esošo mēlīti un izvelkot vāku.
- ◆ Asmeņi tiek piestiprināti nodalījuma pie magnētiskas joslas. Lai noņemtu asmeni, piespiediet tā galu, līdz paceļas tā otrs gals, un atvienojiet asmeni.
- ◆ Aizveriet zāga asmeņu glabāšanas nodalījuma vāku (3) un nofiksējiet, lai tas neatveras.

**Brīdinājums!** Pirms zāga iedarbināšanas cieši noslēdziet šo nodalījumu.

## Atlikušie riski

Lietojot instrumentu, var rasties papildu atlikušie riski, kuri var nebūt minēti šeit iekļautajos drošības brīdinājumos. Šie riski var rasties nepareizas lietošanas, pārāk ilgās lietošanas u. c. gadījumos.

Lai arī tiek ievēroti attiecīgie drošības noteikumi un tiek uzstādītas drošības ierīces, dažus atlikušos riskus nav iespējams novērst. Tie ir šādi:

- ◆ ievainojumi, kas radušies, pieskaroties rotējošām vai kustīgām detaļām;
- ◆ ievainojumi, kas radušies, mainot detaļas, ripas vai citus piederumus;
- ◆ ievainojumi, kas radušies instrumenta ilgstošas lietošanas rezultātā. Ilgstoši strādājot ar instrumentu, regulāri jāpārtrauc darbs un jāatpūšas;
- ◆ dzirdes pasliktināšanās;
- ◆ kaitējums veselībai, kas rodas, ieelpojot putekļus, kuri rodas, strādājot ar instrumentu



(piemēram, apstrādājot koksnī, it īpaši ozolu, dižskābardi un MDF paneļus).

## Lietošana

### Slieces noregulēšana zāģēšanai slīpā leņķī (C. att.)

Slieci (4) var noregulēt gan zāģēšanai taisnā virzienā, gan 45° slīpā leņķī uz labo vai kreiso pusi.

- ◆ Atskrūvējiet skrūves (9).
- ◆ Velciet slieci (4) uz priekšu, pagrieziet slieci (4) uz kreiso vai labo pusi, tad iespiediet to atpakaļ 45° leņķa pozīcijā.
- ◆ Pievelciet skrūves (9).

Lai noregulētu slieci atpakaļ zāģēšanai taisnā virzienā

- ◆ Atskrūvējiet skrūves (9).
- ◆ Velciet slieci (4) uz priekšu, pagrieziet to uz vidu, tad iespiediet to atpakaļ 0° leņķa pozīcijā.
- ◆ Pievelciet skrūves (9).

### Ātruma regulēšanas ripa

Šim instrumentam ir regulējama ātruma ieslēgšanas/izslēgšanas slēdzis (1). Darba ātrums ir atkarīgs no tā, cik daudz ir nospiests slēdzis.

- ◆ Apstrādājot koksnī, iestatiet lielu ātrumu, apstrādājot alumīniju un PVC iestatiet vidēju ātrumu, apstrādājot cita veida metālus, izņemot alumīniju, iestatiet mazu ātrumu.

### Ieslēgšana un izslēgšana

- ◆ Lai ieslēgtu instrumentu, nospiediet regulējama ātruma ieslēgšanas/izslēgšanas slēdzi (2).
- ◆ Lai izslēgtu instrumentu, atlaidiet regulējama ātruma ieslēgšanas/izslēgšanas slēdzi (2).
- ◆ Lai instruments darbotos nepārtraukti, nospiediet bloķēšanas pogu (1) un atlaidiet ieslēgšanas/izslēgšanas slēdzi (2).
- ◆ Lai nepārtrauktas darbības laikā izslēgtu instrumentu, nospiediet ieslēgšanas/izslēgšanas slēdzi (2) un tad to atlaidiet.

### Zāģēšana

Zāģējot stingri turiet instrumentu ar abām rokām. Sliece (4) ir stingri jātur pret zāģējamo materiālu. Tādējādi var novērst zāģa lēkāšanu, samazināt vibrāciju un izvairīties no asmens salūšanas riska.

- ◆ Pirms zāģēšanas uzsākšanas ļaujiet asmenim dažas sekundes darboties brīvgaitā.
- ◆ Zāģējot nespiediet instrumentu pārāk spēcīgi.

### Ieteikumi optimālai darbībai

#### Lamināta zāģēšana

Zāģējot laminātu, tas var sašķelties, tādējādi sabojājot redzamo virsmu. Visbiežāk izmantotie zāģa asmeņi darbojas ar augšupejošu gājienu, tāpēc, ja

sliece ir atbalstīta pret redzamo virsmu, lietojiet zāģa asmeņi, kas darbojas ar lejupejošu gājienu, vai arī rīkojieties šādi:

- ◆ lietojiet zāģa asmeņi ar smalkiem zobiem;
- ◆ zāģējiet no materiāla apakšpusēs;
- ◆ abās materiāla pusēs piestipriniet koka vai kokšķiedras plātes atgriezumam gabalus, lai mazinātu lamināta šķelšanos, un zāģējiet caur visām kārtām.

### Metāla zāģēšana

Nemiet vērā, ka metāla zāģēšana aizņem ilgāku laiku nekā koksnē zāģēšana.

- ◆ Lietojiet metāla zāģēšanai piemērotu zāģa asmeņi.
- ◆ Zāģējot plānu metāla loksni, materiāla apakšpusē piestipriniet koka atgriezumam gabalu un zāģējiet caur šīm kārtām.
- ◆ Uzklājiet eļļas kārtiņu tajā vietā, kur paredzēts zāģēt.

### Apkope

Šis Black & Decker instruments ir paredzēts ilglaicīgam darbam ar mazāko iespējamo apkopi. Nepārtraukti nevainojama darbība ir atkarīga no pareizas instrumenta apkopes un regulāras tīrīšanas.

- ◆ Ar mīkstu birstīti vai sausu lupatiņu regulāri iztīriet instrumenta ventilācijas atveres.
- ◆ Ar mitru lupatiņu regulāri iztīriet motora korpusu. Nelietojiet abrazīvus tīrīšanas līdzekļus vai šķīdinātājus. Nekādā gadījumā nepieļaujiet, lai instrumentā iekļūst šķidrums; instrumentu nedrīkst iegremdēt šķīdumā.

### Vides aizsardzība



Dalīta atkritumu savākšana. Šo izstrādājumu nedrīkst izmest kopā ar parastiem sadzīves atkritumiem.

Ja konstatējat, ka šis Black & Decker instruments ir jānomaina pret jaunu vai tas jums vairāk nav vajadzīgs, neizmetiet to kopā ar sadzīves atkritumiem. Nododiet šo izstrādājumu dalītai savākšanai un šķirošanai.



Lietotu izstrādājumu un iepakojuma daļiņu savākšana ļauj materiālus pārstrādāt un izmantot atkārtoti. Izmantojot pārstrādātus materiālus, tiek novērsta dabas piesārņošana un samazināts pieprasījums pēc izejmateriāliem.

Vietējos noteikumos var būt noteikts, ka, iegādājoties jaunu izstrādājumu, komunālo atkritumu savākšanas punktiem vai izplatītājam ir jānodrošina dalīti jāsavāk sadzīves elektriskie izstrādājumi.

## LATVIEŠU

Black & Decker nodrošina Black & Decker izstrādājumu savākšanu un otrreizēju pārstrādi, ja tiem ir beidzies ekspluatācijas laiks. Lai izmantotu šī pakalpojuma priekšrocības, lūdzu, nogādājat savu izstrādājumu kādā no remonta darbnīcām, kas to savāks jūsu vietā.

Jūs varat noskaidrot tuvāko pilnvaroto remonta darbnīcu, sazinoties ar vietējo Black & Decker biroju, kura adrese norādīta šajā rokasgrāmatā. Black & Decker remonta darbnīcu saraksts, pilnīga informācija par mūsu pēcpārdošanas pakalpojumiem un kontaktinformāciju ir pieejama tīmekļa vietnē: **www.2helpU.com**.

### Tehniskie dati

#### KS777 1. VEIDS

Spriegums	Vac	230
Nominālā ieejas jauda	W	520
Tukšgaitas ātrums	apgr./min	0–3000
Maks. zāģēšanas dziļums		
koksne	mm	70
metālā	mm	5
alumīnijā	mm	15
Svars	kg	1,94

Skaņas spiediena līmenis saskaņā ar EN 60745: skaņas spiediens ( $L_{pA}$ ) 90 dB(A), neprecizitāte (K) 3 dB(A), skaņas jauda ( $L_{WA}$ ) 101 dB(A), neprecizitāte (K) 3 dB(A)

Vibrāciju kopējā vērtība (trīs asu vektoru summa) saskaņā ar EN 60745:

koksnes zāģēšana ( $a_{h,CW}$ ) 4,0 m/s<sup>2</sup>, neprecizitāte (K) 1,5 m/s<sup>2</sup>, metāla zāģēšana ( $a_{h,CM}$ ) 4,3 m/s<sup>2</sup>, neprecizitāte (K) 1,5 m/s<sup>2</sup>

## EK atbilstības deklarācija MAŠĪNU DIREKTĪVA



KS777

Black & Decker apliecina, ka šie izstrādājumi, kas aprakstīti tehniskajos datos, atbilst šādiem dokumentiem: 2006/42/EK, EN60745-1, EN60745-2-11

Lai iegūtu sīkāku informāciju, lūdzu, sazinieties ar Black & Decker turpmāk minētajā adresē vai skatiet rokasgrāmatas pēdējo vāku.

Persona, kas šeit parakstījusies, atbild par tehnisko datu sagatavošanu un Black & Decker vārdā izstrādā šo apliecinājumu.

Kevin Hewitt  
globālās inženiertehniskās nodaļas  
priekšsēdētāja vietnieks  
Black & Decker Europe,  
210 Bath Road, Slough,  
Berkshire, SL1 3YD  
Apvienotā Karaliste  
03.02.2010.

## Назначение

Ваш лобзик Black & Decker предназначен для выполнения работ по пиленнию дерева, пластика и листового металла. Данный инструмент предназначен только для использования в домашних условиях.

## Инструкции по технике безопасности

### Общие правила безопасности при работе с электроинструментами



**Внимание! Внимательно прочтите все инструкции по безопасности и руководство по эксплуатации.** Несоблюдение всех перечисленных ниже инструкций может привести к поражению электрическим током, возникновению пожара и/или получению серьезной травмы.

Сохраните все инструкции по безопасности и руководство по эксплуатации для их дальнейшего использования. Термин «Электроинструмент» во всех приведенных ниже указаниях относится к Вашему сетевому (с кабелем) электроинструменту или аккумуляторному (беспроводному) электроинструменту.

#### 1. Безопасность рабочего места

- a. **Содержите рабочее место в чистоте и обеспечьте хорошее освещение.** Плохое освещение рабочего места может привести к несчастному случаю.
- b. **Не используйте электроинструменты, если есть опасность возгорания или взрыва, например, вблизи легко воспламеняющихся жидкостей, газов или пыли.** В процессе работы электроинструмент создает искровые разряды, которые могут воспламенить пыль или горючие пары.
- c. **Во время работы с электроинструментом не подпускайте близко детей или посторонних лиц.** Отвлечение внимания может вызвать у Вас потерю контроля над рабочим процессом.

#### 2. Электробезопасность

- a. **Вилка кабеля электроинструмента должна соответствовать штепсельной розетке. Ни в коем случае не видоизменяйте вилку электрического кабеля. Не используйте соединительные штепсели-переходники, если в силовом кабеле электроинструмента есть провод заземления.** Использование оригинальной вилки кабеля и соответствующей ей штепсельной

розетки уменьшает риск поражения электрическим током.

- b. **Во время работы с электроинструментом избегайте физического контакта с заземленными объектами, такими как трубопроводы, радиаторы отопления, электроплиты и холодильники.** Риск поражения электрическим током увеличивается, если Ваше тело заземлено.
  - c. **Не используйте электроинструмент под дождем или во влажной среде.** Попадание воды в электроинструмент увеличивает риск поражения электрическим током.
  - d. **Бережно обращайтесь с электрическим кабелем. Ни в коем случае не используйте кабель для переноски электроинструмента или для вытягивания его вилки из штепсельной розетки. Не подвергайте электрический кабель воздействию высоких температур и смазочных веществ; держите его в стороне от острых кромок и движущихся частей электроинструмента.** Поврежденный или запутанный кабель увеличивает риск поражения электрическим током.
  - e. **При работе с электроинструментом на открытом воздухе используйте удлинительный кабель, предназначенный для наружных работ.** Использование кабеля, пригодного для работы на открытом воздухе, снижает риск поражения электрическим током.
  - f. **При необходимости работы с электроинструментом во влажной среде используйте источник питания, оборудованный устройством защитного отключения (УЗО).** Использование УЗО снижает риск поражения электрическим током.
- #### 3. Личная безопасность
- a. **При работе с электроинструментами будьте внимательны, следите за тем, что Вы делаете, и руководствуйтесь здравым смыслом. Не используйте электроинструмент, если Вы устали, а также находясь под действием алкоголя или понижающих реакцию лекарственных препаратов и других средств.** Малейшая неосторожность при работе с электроинструментами может привести к серьезной травме.
  - b. **При работе используйте средства индивидуальной защиты. Всегда надевайте защитные очки.** Своевременное использование защитного снаряжения, а именно:

- пылезащитной маски, ботинок на нескользящей подошве, защитного шлема или противозумных наушников, значительно снижает риск получения травмы.
- c. **Не допускайте непреднамеренного запуска.** Перед тем, как подключить электроинструмент к сети и/или аккумулятору, поднять или перенести его, убедитесь, что выключатель находится в положении «выключено». Не переносите электроинструмент с нажатой кнопкой выключателя и не подключайте к сетевой розетке электроинструмент, выключатель которого установлен в положение «включено», это может привести к несчастному случаю.
  - d. **Перед включением электроинструмента снимите с него все регулировочные или гаечные ключи.** Регулировочный или гаечный ключ, оставленный закрепленным на вращающейся части электроинструмента, может стать причиной тяжелой травмы.
  - e. **Работайте в устойчивой позе. Всегда твердо стойте на ногах, сохраняя равновесие.** Это позволит Вам не потерять контроль при работе с электроинструментом в непредвиденной ситуации.
  - f. **Одевайтесь соответствующим образом. Во время работы не надевайте свободную одежду или украшения. Следите за тем, чтобы Ваши волосы, одежда или перчатки находились в постоянном отдалении от движущихся частей инструмента.** Свободная одежда, украшения или длинные волосы могут попасть в движущиеся части инструмента.
  - g. **Если электроинструмент снабжен устройством сбора и удаления пыли, убедитесь, что данное устройство подключено и используется надлежащим образом.** Использование устройства пылеудаления значительно снижает риск возникновения несчастного случая, связанного с запыленностью рабочего пространства.
4. **Использование электроинструментов и технический уход**
    - a. **Не перегружайте электроинструмент. Используйте Ваш инструмент по назначению.** Электроинструмент работает надежно и безопасно только при соблюдении параметров, указанных в его технических характеристиках.
    - b. **Не используйте электроинструмент, если его выключатель не устанавливается в положение включения или выключения.** Электроинструмент с неисправным выключателем представляет опасность и подлежит ремонту.
    - c. **Отключайте электроинструмент от сетевой розетки и/или извлекайте аккумулятор перед регулированием, заменой принадлежностей или при хранении электроинструмента.** Такие меры предосторожности снижают риск случайного включения электроинструмента.
    - d. **Храните неиспользуемые электроинструменты в недоступном для детей месте и не позволяйте лицам, не знакомым с электроинструментом или данными инструкциями, работать с электроинструментом.** Электроинструменты представляют опасность в руках неопытных пользователей.
    - e. **Регулярно проверяйте исправность электроинструмента. Проверяйте точность совмещения и легкость перемещения подвижных частей, целостность деталей и любых других элементов электроинструмента, воздействующих на его работу. Не используйте неисправный электроинструмент, пока он не будет полностью отремонтирован.** Большинство несчастных случаев являются следствием недостаточного технического ухода за электроинструментом.
    - f. **Следите за остротой заточки и чистотой режущих принадлежностей.** Принадлежности с острыми кромками позволяют избежать заклинивания и делают работу менее утомительной.
    - g. **Используйте электроинструмент, аксессуары и насадки в соответствии с данным Руководством и с учетом рабочих условий и характера будущей работы.** Использование электроинструмента не по назначению может создать опасную ситуацию.
  5. **Техническое обслуживание**
    - a. **Ремонт Вашего электроинструмента должен производиться только квалифицированными специалистами с использованием идентичных запасных частей.** Это обеспечит безопасность Вашего электроинструмента в дальнейшей эксплуатации.

**Дополнительные меры безопасности при работе с электроинструментами**



**Внимание!** Дополнительные меры безопасности при работе лобзиками

- ◆ **Держите инструмент за изолированные ручки при выполнении операций, во время которых режущий инструмент может соприкоснуться со скрытой проводкой или собственным кабелем.** Контакт режущей принадлежности с находящимся под напряжением проводом делает не покрытые изоляцией металлические части электроинструмента «живыми», что создает опасность поражения оператора электрическим током.
- ◆ **Используйте струбцины или другие приспособления для фиксации обрабатываемой детали, устанавливая их только на неподвижной поверхности.** Если держать обрабатываемую деталь руками или с упором в собственное тело, то можно потерять контроль над инструментом или обрабатываемой деталью.
- ◆ **Держите руки вне зоны резания.** Ни в коем случае не держите руки под заготовкой. Не помещайте пальцы вблизи пильного полотна и его зажима. Не пытайтесь стабилизировать положение лобзика, удерживая его за поворотную подошву.
- ◆ **Следите за острой заточкой.** Затупленные или поврежденные пильные полотна могут заставить пилу отклониться от линии реза или остановиться под воздействием чрезмерного усилия. Всегда используйте пильное полотно, максимально соответствующее материалу заготовки и характеру реза.
- ◆ **Прежде чем приступить к резке трубы или канала, убедитесь, что в них нет воды, электропроводки и т.д.**
- ◆ **Никогда не дотрагивайтесь до обрабатываемой заготовки или пильного полотна сразу по окончании работы инструмента.** Они могут оказаться очень горячими.
- ◆ **Ознакомьтесь с возможными скрытыми опасностями перед началом сквозного врезания в стены, полы или потолки, проверьте наличие электропроводки и трубопроводов.**
- ◆ **Полотно будет продолжать движение некоторое время после того, как Вы отпустите выключатель.** Всегда выключайте электроинструмент и ждите, пока пильное полотно полностью не остановится прежде, чем положить электроинструмент.

**Внимание!** Контакт с пылью или вдыхание пыли, возникающей в ходе работ по резанию, может представлять опасность для здоровья оператора и окружающих лиц. Надевайте респиратор, специально разработанный для защиты от пыли и паров, и следите, чтобы лица, находящиеся в рабочей зоне, также были обеспечены средствами индивидуальной защиты.

- ◆ Назначение прибора описывается в данном руководстве по эксплуатации. Использование любых принадлежностей или приспособлений, а также выполнение данным инструментом любых видов работ, не рекомендованных данным руководством по эксплуатации, может привести к несчастному случаю и/или повреждению личного имущества.

**Безопасность посторонних лиц**

- ◆ Использование инструмента физически или умственно неполноценными людьми, а также детьми и неопытными лицами допускается только под контролем ответственного за их безопасность лица.
- ◆ Не позволяйте детям играть с электроинструментом.

**Вибрация**

Значения уровня вибрации, указанные в технических характеристиках инструмента и декларации соответствия, были измерены в соответствии со стандартным методом определения вибрационного воздействия согласно EN60745 и могут использоваться при сравнении характеристик различных инструментов. Приведенные значения уровня вибрации могут также использоваться для предварительной оценки величины вибрационного воздействия.

**Внимание!** Значения вибрационного воздействия при работе с электроинструментом зависят от вида работ, выполняемых данным инструментом, и могут отличаться от заявленных значений. Уровень вибрации может превышать заявленное значение.

При оценке степени вибрационного воздействия для определения необходимых защитных мер (2002/44/EC) для людей, использующих в процессе работы электроинструменты, необходимо принимать во внимание действительные условия использования электроинструмента, учитывая все составляющие рабочего цикла, в том числе время, когда инструмент находится в выключенном состоянии, и время, когда он работает без нагрузки, а также время его запуска и отключения.

## Маркировка инструмента



**Внимание!** Полное ознакомление с руководством по эксплуатации снизит риск получения травмы.

## Электробезопасность



Данный электроинструмент защищен двойной изоляцией, исключающей потребность в заземляющем проводе. Следите за напряжением электрической сети, оно должно соответствовать величине, обозначенной на информационной табличке электроинструмента.

- ◆ Использование инструмента детьми и неопытными лицами допускается только под контролем ответственного за их безопасность лица. Не позволяйте детям играть с электроинструментом.
- ◆ Во избежание несчастного случая, замена поврежденного кабеля питания должна производиться только на заводе-изготовителе или в авторизованном сервисном центре Black & Decker.

## Составные части

1. Кнопка блокировки пускового выключателя
2. Клавиша пускового выключателя с регулировкой скорости
3. Крышка отсека для хранения пыльных полотен
4. Подошва
5. Направляющий ролик пыльного полотна
6. Зажимной рычаг пыльного полотна

## Сборка

**Внимание!** Перед выполнением любой из следующих операций убедитесь, что электроинструмент выключен и отсоединен от электросети, а пыльное полотно остановлено. В процессе работы пыльное полотно нагревается.

### Установка пыльного полотна (Рис. А)

- ◆ Держите пыльное полотно (7), как показано на рисунке, направив кромку с зубьями вперед.
- ◆ Опустите и удерживайте зажимной рычаг (6).
- ◆ Вставьте хвостовик пыльного полотна в держатель (8) до упора.
- ◆ Отпустите зажимной рычаг (6).

### Хранение пыльных полотен (Рис. В)

Пыльные полотна (7) можно хранить в специальном отсеке, расположенном в боковой части электроинструмента.

- ◆ Откройте крышку (3) отсека для хранения пыльных полотен, откинув ее наружу за язычок.
- ◆ Пыльные полотна удерживаются в отсеке для хранения благодаря магнитной полоске. Чтобы вынуть пыльное полотно, нажмите на один из концов полотна, освобождая другой конец, и выньте его из отсека.
- ◆ Закройте крышку (3) отсека для хранения пыльных полотен и проверьте, что она закрылась на защелку.

**Внимание!** Перед тем как приступить к работе, тщательно закройте крышку отсека для хранения пыльных полотен.

## Остаточные риски

При работе с данным инструментом возможно возникновение дополнительных остаточных рисков, которые не вошли в описанные здесь правила техники безопасности. Эти риски могут возникнуть при неправильном или продолжительном использовании изделия и т.п.

Несмотря на соблюдение соответствующих инструкций по технике безопасности и использование предохранительных устройств, некоторые остаточные риски невозможно полностью исключить. К ним относятся:

- ◆ Травмы в результате касания вращающихся/двигающихся частей инструмента.
- ◆ Риск получения травмы во время смены деталей электроинструмента, пыльных дисков или насадок.
- ◆ Риск получения травмы, связанный с продолжительным использованием инструмента. При использовании инструмента в течение продолжительного периода времени делайте регулярные перерывы в работе.
- ◆ Ухудшение слуха.
- ◆ Ущерб здоровью в результате вдыхания пыли в процессе работы с электроинструментом (например, при распиле древесины, в особенности, дуба, бука и ДВП).

## Эксплуатация

### Регулировка подошвы для распилов с наклоном (Рис. С)

Подошва может устанавливаться как в положение для выполнения прямолинейных резов, так и для выполнения резов под углом 45° влево или вправо.

- ◆ Ослабьте винты (9).
- ◆ Сдвиньте подошву (4) вперед, поверните подошву (4) влево или вправо и сдвиньте ее назад в положение 45°.



- ◆ Затяните винты (9).
- Для возврата подошвы (4) в положение для прямолинейных резов:
- ◆ Ослабьте винты (9).
  - ◆ Сдвиньте подошву (4) вперед, поверните подошву в среднее положение и сдвиньте ее назад в положение 0°.
  - ◆ Затяните винты (9).

### Регулировка скорости

Данный инструмент оснащен клавишей пускового выключателя с регулировкой скорости (2). Скорость инструмента зависит от глубины нажатия на клавишу выключателя.

- ◆ Используйте высокую скорость для резания древесины, среднюю скорость для резания алюминия и ПВХ и низкую скорость для резания металлов, кроме алюминия.

### Включение и выключение

- ◆ Чтобы включить инструмент, нажмите на клавишу пускового выключателя с регулировкой скорости (2).
- ◆ Чтобы выключить инструмент, отпустите клавишу пускового выключателя с регулировкой скорости (2).
- ◆ Для непрерывного режима работы нажмите кнопку блокировки выключателя (1) и отпустите клавишу пускового выключателя (2).
- ◆ Для выключения непрерывного режима работы инструмента нажмите и отпустите клавишу пускового выключателя (2).

### Пиление

Во время распила крепко удерживайте инструмент обеими руками. Подошва (4) должна быть плотно прижата к обрабатываемому материалу. Это поможет избежать подпрыгивания лобзика, снизит вибрацию и вероятность поломки пильного полотна.

- ◆ Прежде чем приступить к распилу, дайте поработать пильному полотну несколько секунд без нагрузки.
- ◆ При распиле прилагайте к инструменту только легкое усилие.

### Рекомендации по оптимальному использованию

#### Пиление ламината

При распиле ламината может произойти его расщепление, что испортит внешний вид лицевой поверхности. Большинство стандартных пильных полотен выполняют рез при ходе вверх, поэтому, если подошва располагается на лицевой поверхности, используйте пильное полотно, которое режет при ходе вниз, или:

- ◆ Используйте пильное полотно с мелкими зубьями.
- ◆ Пилите по обратной стороне заготовки.
- ◆ Чтобы избежать расщепления ламината, поместите заготовку между двумя панелями из древесины или ДСП и пилите получившуюся сэндвич-панель.

### Пиление металла

Помните, что распил металла занимает гораздо больше времени, чем распил древесины.

- ◆ Используйте пильное полотно, предназначенное для распила металла.
- ◆ Для резания тонколистового металла, прикрепите деревянную панель к обратной стороне заготовки и выполняйте рез по получившейся сэндвич-панели.
- ◆ Нанесите масляную пленку вдоль предполагаемой линии реза.

### Техническое обслуживание

Ваш инструмент Black & Decker рассчитан на работу в течение продолжительного времени при минимальном техническом обслуживании. Срок службы и надежность инструмента увеличивается при правильном уходе и регулярной чистке.

- ◆ Регулярно очищайте вентиляционные отверстия Вашего инструмента мягкой щеткой или сухой тканью.
- ◆ Регулярно очищайте корпус двигателя влажной тканью. Не используйте абразивные чистящие средства, а также чистящие средства на основе растворителей. Не допускайте попадания какой-либо жидкости внутрь инструмента и никогда не погружайте в воду какую-либо из его частей.

### Защита окружающей среды



Раздельный сбор. Данное изделие нельзя утилизировать вместе с обычными бытовыми отходами.

Если однажды Вы захотите заменить Ваш электроинструмент Black & Decker или Вы больше в нем не нуждаетесь, не выбрасывайте его вместе с бытовыми отходами. Отнесите изделие в специальный приемный пункт.



Раздельный сбор изделий с истекшим сроком службы и их упаковок позволяет пускать их в переработку и повторно использовать. Использование переработанных материалов помогает защищать окружающую среду от загрязнения и снижает расход сырьевых материалов.

Местное законодательство может обеспечить сбор старых электроинструментов отдельно от бытового мусора на муниципальных свалках отходов, или Вы можете сдавать их в торговом предприятии при покупке нового изделия.

Фирма Black & Decker обеспечивает прием и переработку отслуживших свой срок изделий Black & Decker. Чтобы воспользоваться этой услугой, Вы можете сдать Ваше изделие в любой авторизованный сервисный центр, который собирает их по нашему поручению.

Вы можете узнать место нахождения Вашего ближайшего авторизованного сервисного центра, обратившись в Ваш местный офис Black & Decker по адресу, указанному в данном руководстве по эксплуатации. Кроме того, список авторизованных сервисных центров Black & Decker и полную информацию о нашем послепродажном обслуживании и контактах Вы можете найти в интернете по адресу: [www.2helpU.com](http://www.2helpU.com).

#### Технические характеристики

##### KS777 ТИП 1

Напряжение питания	В перем. тока	230
Потребляемая мощность	Вт	520
Число оборотов на х.х.	об/мин	0-3000
Макс. глубина распила		
Древесина	мм	70
Сталь	мм	5
Алюминий	мм	15
Вес	кг	1,94

#### Уровень звукового давления в соответствии с EN 60745:

Звуковое давление ( $L_{PA}$ ) 90 дБ(А), погрешность (К) 3 дБ(А), Акустическая мощность ( $L_{WA}$ ) 101 дБ(А), погрешность (К) 3 дБ(А)

#### Сумма величин вибрации (сумма векторов по трем осям), измеренных в соответствии со стандартом EN 60745:

Распил древесины ( $a_{h,CW}$ ) 4,0 м/с<sup>2</sup>, погрешность (К) 1,5 м/с<sup>2</sup>, Распил металла ( $a_{h,CM}$ ) 4,3 м/с<sup>2</sup>, погрешность (К) 1,5 м/с<sup>2</sup>

## Декларация соответствия ЕС

### ДИРЕКТИВА ПО МЕХАНИЧЕСКОМУ ОБОРУДОВАНИЮ



KS777

Black & Decker заявляет, что продукты, обозначенные в разделе «Технические характеристики», полностью соответствуют стандартам: 2006/42/EC, EN60745-1, EN60745-2-11.

За дополнительной информацией обращайтесь по указанному ниже адресу или по адресу, указанному на последней странице руководства.

Нижеподписавшееся лицо полностью отвечает за соответствие технических данных и делает это заявление от имени фирмы Black & Decker.

Кевин Хьюитт  
(Kevin Hewitt)

Вице-президент отдела  
мирового проектирования  
Black & Decker Europe,  
210 Bath Road, Slough,  
Berkshire, SL1 3YD  
United Kingdom  
03-02-2010





EST	Tallmac Tehnika OÜ Liimi 4/2 10621 Tallinn	(+372) 6563683 remont@tallmac.ee <b>www.tallmac.ee</b>
	Tallmac Tehnika OÜ Riia 130 B/1 TARTU 50411	(+372) 6668510 tartu@tallmac.ee <b>www.tallmac.ee</b>
	Stokker AS Peterburi tee 44 11415 Tallinn	(+372) 6201111 stokker@stokker.com <b>www.stokker.com</b>
LV	LIC GOTUS SIA Ulbrokas Str. 1021 Riga	(+371) 67556949 info@licgotus.lv <b>www.licgotus.lv</b>
	Stokker SIA Krasta iela 42 LV1003 Riga	(+371) 27354354 krasta.riga@stokker.com <b>www.stokker.com</b>
	Visico Fastening Systems SIA Mazā Rāmavas iela 2 1076 Valdlauci, Riga	(+371) 67 452 453 (+371) 67 452 454 info@visico.eu <b>www.visico.eu</b>
LT	ELREMTA MASTERMANN UAB NAGLIO STR 4C 52367 Kaunas	(+370) 69840004 servisas@elmast.lt <b>www.elremta.lt</b>
	Stokker UAB Islandijos pl.5 LT-49179 Kaunas	(+370) 650 05730 kaunas@stokker.com <b>www.stokker.com</b>

Rohkem infot lähima hoolduspartneri kohta leiate siit:  
**www.2helpu.com**

Informāciju par tuvāko servisa pārstāvi skatiet tīmekļa vietnē:  
**www.2helpu.com**

Informāciju apie artimiausias remonto dirbtuves rasite tinklalapyje:  
**www.2helpu.com**



LIETUVIŲ

## Garantija

„Black & Decker“ užtikrina, kad gaminiu, kuris pristatomas vartotojui, medžiagos ir (arba) jo surinkimas yra kokybiškas. Garantija yra pridedas prie vartotojo teisių ir jų nekeičia. Garantija galioja visose Europos Bendrijos valstybėse narėse ir Europos laisvosios prekybos zonoje.

Jei „Black & Decker“ gaminyms sulūžta dėl nekokybiškų medžiagų ir (arba) surinkimo, arba, jei jis neatitinka techninių reikalavimų, 24 mėnesių laikotarpio nuo jo įsigijimo „Black & Decker“ sutaisyys arba pakeis gaminį.

Garantija netaikoma, jei gedinimas atsiranda dėl:

- normalaus susidėvėjimo
- netinkamo įrankio eksploatavimo ar techninės priežiūros
- jei variklis buvo perkrautas
- jei gaminyms sugedo dėl neįprastų dalelių, medžiagų ar nelaimingo atsitikimo
- netinkamo montavimo

Garantija netaikoma, jei įrankis naudojamas komerciniams darbamams atlikti, kai jis yra skirtas namų ūkiui darbamams.

Garantija netaikoma, jei gaminį remontavo arba išmontavo „Black Decker“ neįgalotas technikas.

Garantijai pasinaudoti gaminių, užpildytą garantinę kortelę ir pirkimo įrodymą (čeką) reikia pristatyti pardavėjui arba tiesiogiai įgalotoms remonto dirbtuvėms ne vėliau kaip per du mėnesius nuo gedimo nustatymo.

Informacija apie artimiausias „Black & Decker“ remonto dirbtuves rasite tinklalapyje [www.2helpu.com](http://www.2helpu.com).

## Garantinis talonas:

Įrankio modelis/katalogo numeris .....

Serijsnis numeris/datos kodas .....

Vartotojas .....

Pardavėjas .....

Data .....



EESTI

## Garantii

Black & Decker garanteerib, et toode on kliendile tarnimisel vaba materjalil ja/või koostamise vigadest. Garantii lisanudub kliendi seaduslikele õigustele ning ei mõjuta neid. Garantii kehtib kõigi Euroopa Ühenduse liikmesriikide territooriumil ja Euroopa vabakaubanduspiirkonnas.

Kui 24 kuu jooksul ostmisest esineb mõnel Black & Decker tootel rike materjalil ja/või koostamise vea tõttu või see on spetsifikatsiooni suhtes defektne, parandab või vahetab Black & Decker toote tšendi jaoks minimaalse vaevaga.

Garantii ei kehti, kui vea põhjuseks on:

- Normaalse kulumine
- Tööriista väärkohtlemine või halb hooldamine
- Mootori ülekoormamine
- Kui toodet on kahjustanud võõrosakesed, materjal või õmetsus
- Vale tootepinge

Garantii ei kehti tööriista professionaalsel kasutamisel, kuna tööriist on loodud ainult koduseks kasutamiseks.

Garantii ei kehti, kui toodet on remontinud või demonteerinud Black & Decker voltusera isik.

Garantii kasutamiseks tuleb toode, täidetud garantiikaart ja ostuföend (t ekk) viia müüjale või otse volitatud teenindajale hiljemalt kaks kuud peale vea avastamist.

Teavet lähima Black & Decker teenindaja kohta leiata veebisaidilt: [www.2helpu.com](http://www.2helpu.com).

## Garantiiatalong:

Tööriista mudel/kataloogi number .....

Seriaanumber/kuupäeva kood .....

Klient .....

Müüja .....

Kuupäev .....



РУССКИ

## Гарантия

Black & Decker гарантирует, что данное изделие в момент поставки потребителю не содержит каких-либо дефектов материалов или сборки. Данная гарантия дополняет законные права потребителя и не затрагивает их каким-либо образом. Настоящая гарантия действует на территории стран-членов Европейского Союза и в Европейской зоне свободной торговли.

Если в течение 24 месяцев с даты приобретения произошла поломка изделия Black & Decker из-за некачественных материалов и/или сборки, либо изделие является дефектным в соответствии с техническими требованиями, то Black & Decker отремонтирует или заменит изделие с минимальным беспокойством для потребителя.

Гарантия не действительна, если поломка произошла вследствие:

- Нормального износа
- Неправильного использования или плохого обслуживания
- Перегрузки двигателя
- Если изделие повреждено посторонними частями, материалом или вследствие аварии
- Использования ненадлежащего источника питания

Гарантия не действительна, если инструмент используется в профессиональной деятельности, поскольку этот инструмент предназначен только для бытового применения. Гарантия не действительна, если изделие подвергалось ремонту или разборке лицом, не уполномоченным Black Decker.

Для того, чтобы воспользоваться гарантией, необходимо предоставить: изделие, заполненную Гарантийную карту и доказательство покупки (приемки) дилеру или непосредственно уполномоченному агенту по обслуживанию не позднее двух месяцев с момента обнаружения поломки.

Информацию о ближайшем агенте по обслуживанию Black & Decker можно найти на странице в Интернете: [www.zheirru.com](http://www.zheirru.com).

## Гарантийный талон:

Модель инструмента / Номер по каталогу .....

Серийный номер / Код даты .....

Потребитель .....

Дилер .....

Дата .....



LATVIŠU

## Garantija

Black & Decker garantē, ka produktam, to piegādājot klientam, nav materiālu un/vai montāžas defektu. Garantija ir papildus klienta juridiskajam tiesībam un tas neietekmē. Garantija ir spēkā visās Eiropas Kopienas dalībvalstīs un Eiropas Brīvās tirdzniecības zonā.

Ja Black & Decker produkts saņēmt materiālu un/vai montāžas trūkumu dēļ vai ja tam ir trūkumi saskaņā ar tehnisko specifikāciju, Black & Decker 24 mēnešu laikā no pirkšanas datuma veiks remontu vai produkta nomaiņu, cenšoties klientam radīt iespējami mazāk grūtību.

Garantija nav spēkā, ja bojājums ir radies šāda iemesla dēļ:

- Normāls nolikums
- Ierīces nepareiza lietošana vai slikta uzturēšana
- Ja motors darbināts ar patalozi
- Ja produkta bojājumu radījis svešķermeni, cits materiāls vai tas bojāts avārijas rezultātā
- Nepareiza strāvas padeve

Garantija nav spēkā, ja ierīce ir izmantota profesionālā pielietojumā, jo tā ir paredzēta lietošanai tikai sadzīves vajadzībām.

Garantija nav spēkā, ja produktam remontu vai apkopi veikusi persona, kam šādam nolīkam nav Black Decker atļaujas.

Lai izmantotu garantijas tiesības, produktam jāatpazīkta garantijas kārtību un pirkuma apliecinājumu (veidi) ir jānodrošina pārdevējam vai tieši pirkvotājam atpakaļ parstāvim vai kāds cits mēnesus pēc trūkuma konstatēšanas.

Informāciju par tuvāko Black & Decker servisa pārstāvi meklējiet mājas lapā: [www.zheirru.com](http://www.zheirru.com).

## Garantijas talons:

Ierīces modelis/Kataloga numurs .....

Serijs numurs/Datuma kods .....

Klients .....

Pārdevējs .....

Datums .....