

666444-85 IL

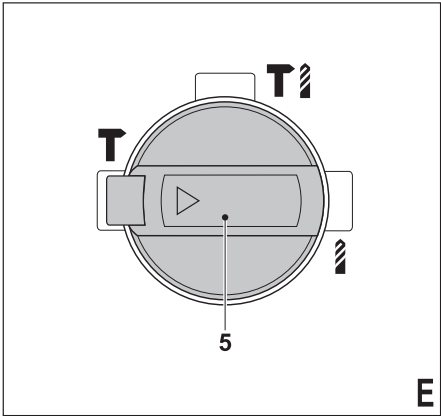
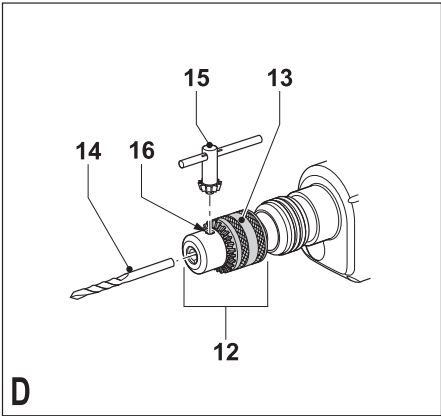
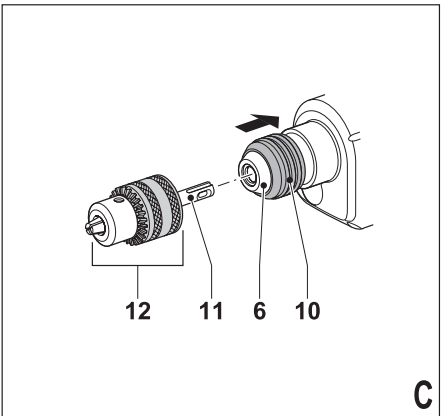
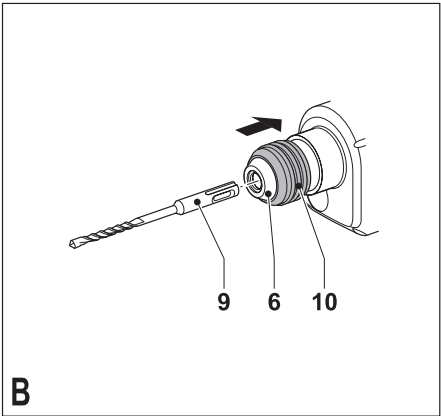
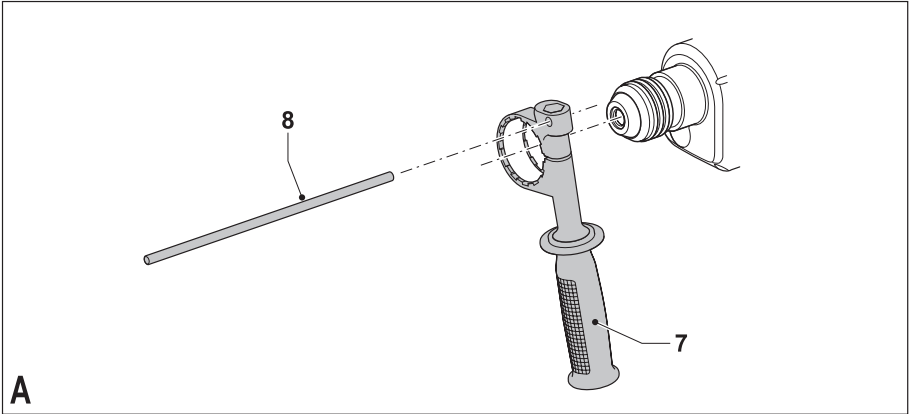
תורגם מההוראות המקוריות

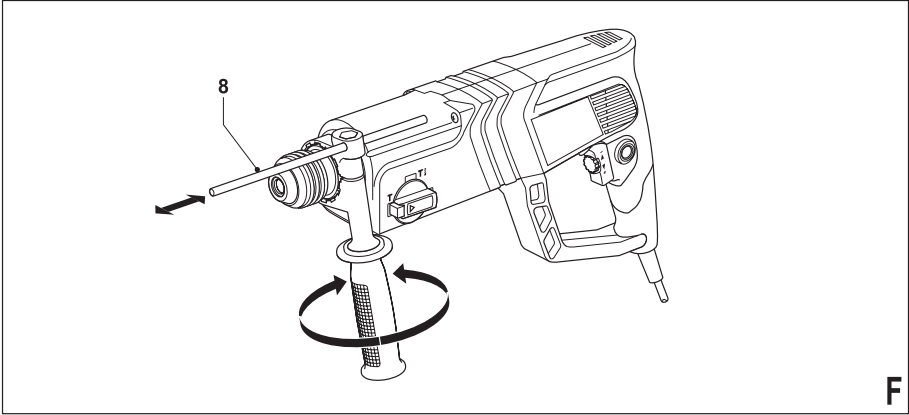
[www.blackanddecker.eu](http://www.blackanddecker.eu)

**KD975**

**KD985**

**KD990**





ב. השתמש בציוד מגן. השתמש תמיד באמצעי הגנה לעיניים. שימוש על-פי הוצרך בציוד בטיחות מתאים כגון מסכת אבק, נעלי בטיחות שאינן מחליקות, קסדה או אמצעים להגנה על השמיעה, יפחית סכנות לפגיעה גופנית.

ג. מנע הפעלה בשוגג. ודא שמתג ההפעלה נמצא במצב מנותק לפני חיבור הכלי למקור המתח ו/או לערכת הסוללות, הרמת הכלי או נשיאתו. נשיאת הכלי כשאצבעך על המתג או חיבור הכלי לרשת החשמל כשמתג ההפעלה שלו במצב מחוברים הם מצבים מסוכנים שמזמנים תאונות.

ד. הסר כל מפתח כוונון או כל מפתח אחר לפני הפעלת הכלי. מפתח הידוק או כוונון הנשאר צמוד אל חלק סובב של הכלי החשמלי עלול לגרום לפגיעה גופנית חמורה.

ה. אל תנסה להפעיל את הכלי מחוץ לטווח ההפעלה הבטוח. הקפד על נעמיה יציבה ושיווי משקל. יציבה טובה ושמירה על שיווי המשקל מאפשרות שליטה טובה יותר בכלי העבודה במצבים בלתי צפויים.

ו. לבש בגדים מתאימים. אל תלבש פריטי לבוש רפויים או תכשיטים. הרחק שיער, פריטי לבוש וכפפות מחלקים נעים. פריטי ביגוד רפויים, תכשיטים ושערי ארוך עלולים להיתפס בחלקים סובבים.

ז. אם עומדים לרשותך התקנים להוצאה ואיסוף של אבק עליו לודא שהם מחוברים ונעשה בהם שימוש נכון. שימוש במערכת לאיסוף האבק מפחית את הסכנות הקשורות באבק.

4. שימוש ושמירת הכלי החשמלי  
א. אל תאמץ את הכלי. השתמש בכלי העבודה המתאים ליישום שלך. הכלי המתאים יבצע את העבודה באופן טוב ובטוח יותר כאשר הוא יופעל בקצב העבודה אליו הוא מיועד.

ב. אל תשתמש בכלי אם מתג ההפעלה שלו אינו מפעיל ומנתק אותו כהלכה. כלי שלא ניתן להפעיל ולהפסיק את פעולתו באמצעות מתג ההפעלה הוא מסוכן וחובה לתקנו.

ג. נתק את התקע ממקור המתח ו/או נתק את ערכת הסוללות מהכלי החשמלי לפני ביצוע כוונונים, החלפת אביזרים או אחסנת הכלי. נקיטת אמצעי בטיחות אלה תפחית את סכנת ההפעלה בשוגג של כלי חשמלי.

ד. אחסן כלי עבודה חשמליים שאינם מופעלים הרחק מטווח הגישה של ילדים ואל תאפשר לאנשים שאינם מכירים היטב את כלי העבודה החשמליים או שלא קראו חוברת הוראות זו להפעיל אותם. הפעלת כלי עבודה חשמליים על-ידי משתמשים בלתי מיומנים וחסרי הכשרה מתאימה היא מסוכנת.

ה. תחזק את כלי העבודה החשמליים. בדוק את היישור ואת חופש התנועה של חלקים נעים, שבר חלקים או כל פגם או נזק אחר שעלול להשפיע על הפעולה התקינה של הכלי. אם הכלי ניזוק, דאג לתיקון הכלי לפני השימוש בו. תאונות רבות קורות בגלל כלי עבודה חשמליים שאינם מתוחזקים כהלכה.

ו. שמור כלי החיתוך נקיים וחדים. קל יותר לשלוט בכלי חיתוך בעלי שפות חיתוך חדות המתוחזקים כהלכה, והם נוטים פחות להיתפס.

ז. השתמש בכלי החשמלי, באביזריו ובאזמלים, להבים וכו' על-פי הוראות אלה תוך התחשבות בתנאי העבודה ובסוג העבודה שיש לבצע. שימוש בכלי עבודה חשמלי לביצוע פעולות שאינן מיועדות להן עלול לגרום למצב מסוכן.

5. טיפול  
א. הטיפול בכלי החשמלי שלך חייב להתבצע על-ידי מי שהוסמך לכך, המשתמש בחלקי חילוף מקוריים, זהים. עמידה בדרישות אלה תבטיח שמירה על בטיחות הכלי החשמלי.

## ייעוד הכלי

המקדחה הרוטטת שלך, מתוצרת חברת בלק אנד דקר (Black & Decker) תכננה לצורך קידוח בעץ, מתכת, פלסטיק וחומרי בניין שונים וגם למטרות הברגת ברגים ועבודות אדמה קלות. כלי זה מיועד לשימוש ביתי בלבד.

## הוראות בטיחות

### אזהרות כלליות למכשירי חשמל



אזהרה! קרא בעיון את כל ההוראות והאזהרות. אי-ציות להוראות ולאזהרות המפורטות להלן עלול לגרום להתחשמלות, לשריפה ו/או לפגיעה גופנית חמורה.

שמור על כל האזהרות וההוראות לשימוש עתידי. המונח „כלי חשמלי“ המופיע בכל האזהרות שיפורטו להלן מתייחס לכלי העבודה החשמלי שלך המוזן במתח רשת (באמצעות כבל) או המופעל באמצעות סוללה נטענת.

### 1. בטיחות באזור העבודה

א. שמור על מקום העבודה נקי ומואר היטב. מקומות בלתי מסודרים ואפלים מזמזמים תאונות.

ב. אל תפעיל כלי עבודה חשמליים בסביבת אטמוספירות נפיצות, כמו למשל בנוכחות נוזלים, גזים או סוגי אבק דליקים. כלי עבודה חשמליים יוצרים נפיצות שעלולים להצית אבק או אדים דליקים.

ג. הרחק ילדים ועוברי אורח בזמן הפעלת כלים חשמליים. הסחת הדעת עלולה לגרום לאיבוד השליטה בעבודה.

### 2. בטיחות חשמלית

א. כל התקנים של כלי העבודה החשמליים חייבים להתאים לשקעי רשת החשמל. אסור בהחלט לשנות את התקע בכל אופן שהוא. אל תשתמש בתקנים מתאימים עם כלי עבודה חשמליים מאורקים. תקנים מקוריים ושקעים מתאימים יפחיתו את סכנת ההתחשמלות.

ב. מנע ככל האפשר מגע גופני עם גופים או משטחים מאורקים (כמו למשל צינורות מים, רדיאטורים של מערכת הסקה, תנורים חשמליים, מקררים וכו'). סכנת ההתחשמלות גדלה אם גופך מוארק.

ג. אל תחשוף את כלי העבודה לגשם או לתנאי לחות גבוהה. מים החודרים אל הכלי יגדילו את סכנת ההתחשמלות.

ד. אל תפעל בשלמות ותקינות הכבל. אסור בהחלט להשתמש בכבל החשמלי לצורך נשיאת הכלי, משיכתו או הוצאת התקע משקע ההזנה. הרחק את הכבל ממקורות חום, משמן, ממקומות חדים ומחלקים נעים. כבלים פגומים או מסוככים ועם שקעים יגדילו את סכנת ההתחשמלות.

ה. כאשר מפעילים את הכלי במקום שאינו מקורה, חובה להשתמש בכבל מאריך המיועד לשימוש מתחת לכיפת השמיים. שימוש בכבל המיועד לשימוש חיצוני, במקומות שאינם מקורים, יקטין את סכנת ההתחשמלות.

ו. כשחייבים להפעיל כלי עבודה חשמלי במקום לח מאוד, השתמש במקור מתח המוגן על-ידי מפסק פחת. שימוש במפסק פחת מקטין את סכנת ההתחשמלות.

### 3. בטיחות אישית

א. במהלך הפעלת כלי עבודה חשמליים עליך לשמור על עירנות, לשים לב לכל פעולותיך ולפעול בשקיפות דעת. אסור להפעיל כלי עבודה חשמלי אם אתה עייף או נמצא תחת השפעה של סמים, אלכוהול או תרופות. גם רגע קצרצר של חוסר תשומת לב בזמן הפעלת כלים חשמליים עלול לגרום לפגיעה גופנית חמורה.

## אזהרות נוספות למכשירי חשמל



**אזהרה!** אזהרות בטיחות נוספות למקדחות רוטטות ופטישי אזמל.

## בטיחות חשמלית



כלי זה בנוי בשיטת הבידוד הכפול; לכן הוא אינו זקוק לארקה. לפני חיבור הכלי לרשת החשמל ודא תמיד שמתח הרשת מתאים למתח העבודה של הכלי, הרשום על לוחית הזהייה שלו.

- כדי למנוע מצב מסוכן, אם נגרם נזק לכבל ההזנה, חובה להחליף אותו באמצעות היצרן או תחנת שירות מורשת של בלק אנד דקר.

## מאפיינים

- כלי זה כולל חלק מן המאפיינים הבאים או את כולם.
- 1. מתג הפעלה ובקרת המהירות
- 2. כפתור הפעלת נעילה
- 3. מתג הפעלה לפנים/לאחור
- 4. כפתור יסות מהירות
- 5. בורר מצב קידוח
- 6. מחזיק הכלי
- 7. ידית צד
- 8. גובל עומק

## הרכבה

**אזהרה!** לפני ההרכבה, ודא שהכלי מנותק ואינו מחובר לרשת החשמל.

### התקנה של ידית הצד ומוט כונון העומק (ציור A)

- סובב את ידית האחיזה נגד מגמת השעון עד שתוכל להחליק את ידית הצד (7) על החלק הקדמי של הכלי, כפי שמוצג.
- סובב את ידית הצד למצב הרצוי.
- הכנס את מוט כונון העומק (8) אל קדח ההתקנה, כפי שמוצג.
- קבע את מוט כונון העומק במצב הרצוי. עומק הקידוח המרבי שווה למרחק בין קצה המקדח לבין הקצה הקדמי של מוט כונון עומק הקידוח.
- הדק את ידית הצד על-ידי סיבוב ידית האחיזה במגמת השעון.

### התקנת אביזר (ציור B)

- נקה וסוך את קנה האביזר (9).
- משוך לאחור את השרוול (10) והכנס את הקנה אל מחזיק הכלי (6).
- דחוף את האביזר פנימה וסובב אותו מעט עד שהוא מתאים לחריצי ההתקנה.
- משוך את האביזר כדי לבדוק אם הוא ננעל כהלכה. פעולת ההקשה מחייבת שהאביזר יוכל לזוז לאורך ציר האורך מספר סנטימטרים כאשר הוא נעול במחזיק הכלי.
- להסרת האביזר, משוך את השרוול (10) לאחור ומשוך והוצא את האביזר.

### KD985/KD990 - התקנת תפסנית עם מפתח (ציור C)

- התקן את הקנה (11) של התפסנית (12) שסופקה במחזיק הכלי, כפי שפורט לעיל.

**אזהרה!** אסור בהחלט להשתמש בתפסניות בעלות מפתח במצב של קידוח בהקשה.

### KD985/KD990 - התקנת אביזרים בתפסנית עם מפתח (ציור D)

- פתח את התפסנית על-ידי סיבוב השרוול (13).
- הכנס את קנה המקדח (14) אל התפסנית.
- הכנס את מפתח התפסנית (15) לאחד משני החורים (16) שבצדה של התפסנית וסובב את המפתח במגמת השעון עד להידוק המקדח.

- **השתמש בציוד הגנה לאזניים.** חשיפה לרעש עלולה לגרום לפגיעה בשמיעה.
- **השתמש בידידות העזר המסופקות עם הכלי.** איבוד שליטה עלול לגרום לפגיעה גופנית.
- **החזק את הכלי החשמלי במאחזים המבודדים כאשר עליך לבצע עבודה בה כלי החיתוך עלול לגעת במוליכים נסתרים או בכבל החשמלי של הכלי עצמו.** נגיעה של כלי החיתוך בכבל "חי" הנמצא תחת מתח תחשמל את חלקי המכנת החשופים של הכלי החשמלי וכך תחשמל גם את המפעיל.
- אסור בהחלט להשתמש באביזר אזמל במצב סובב של קידוח. האביזר עלול להיתפס בחומר ולסובב בכוח רב את המקדחה.
- השתמש במהדקים או בכל דרך מעשית אחרת כדי לאבטח את החלק המעובד אל בסיס יציב. החזקת החלק המעובד ביד או צמוד אל גופך משאירה אותו במצב בלתי יציב ואתה עלול לאבד את השליטה.
- לפני קידוח בקירות, רצפות או תקרות חובה לבדוק את המיקום של חיווט וצינורות.
- הימנע מנגע בקצה המקדח מיד אחרי הקידוח מכיוון שהוא עלול להיות לוחט.
- כלי זה אינו מיועד לשימוש על-ידי אנשים (כולל ילדים) בעלי מגבלות פיזיות, נפשיות, או חסרי ניסיון וידע, אלא אם הם נמצאים תחת פיקוח או קיבלו הדרכה מתאימה הדנה באופן השימוש בכלי זה על-ידי האדם האחראי לבטיחותם. יש להשגיח על ילדים כדי לוודא שהם לא ישחקו עם הכלי.
- ייעוד הכלי מתואר בחוברת הוראות זו. השימוש באביזר, בכלי ייעודי או ביצוע כל פעולה באמצעות כלי זה, מלבד אלה המומלצים בחוברת זו עלול לגרום לסכנת פגיעה גופנית ו/או נזק לציוד.

## רעידות

ערכי הרעידות המוצהרים בנתונים הטכניים והצהרת התאימות ממדוד על-פי שיטת בחינה תקינת המפורטת בתקן EN 60745 וניתן להשתמש בהם לצורך השוואה בין כלי עבודה שונים. ניתן גם להשתמש בערך הרעידות המוצהר לצורך הערכה ראשונית של החשיפה.

**אזהרה!** ערך עצמת הרעידות במהלך שימוש בפועל של הכלי יכול להיות שונה מהערך המוצהר, על-פי אופן השימוש בכלי. עצמת הרעידות עלולה לעלות מעבר לרמה המצוינת.

כשמעריכים את החשיפה לרעידות לצורך קביעת אמצעי הבטיחות הדרושים על-פי EC/2002/44 לצורך הגנה על עובדים המשתתפים משיים דרך קבע בכלי עבודה חשמליים, יש להתחשב בהערכה של החשיפה לרעידות, תנאי העבודה בפועל ואופן השימוש בכלי, כולל התחשבות בכל חלקי מחזור העבודה, כמו למשל משכי הזמן שפעולת הכלי מופסקת והזמנים בהם הוא פועל במצב סרק בנוסף לשימוש לביצוע עבודה בפועל.

## תוויות על הכלי

הסמלים הבאים מוצגים על הכלי:



**אזהרה!** המשתמש חייב לקרוא את חוברת ההוראות כדי להפחית את סכנת הפגיעה הגופנית.

## שימוש

- ככלל, השתמש במהירות סיבוב נמוכה עבור מקדחים בעלי קוטר גדול ובמהירות גבוהה למקדחים בעלי קוטר קטן.
- לביצוע עבודה רצופה, לחץ על כפתור הנעילה (2) והרפה ממתג הפעלה ובקרת המהירות. מצב פעולה זה אפשרי רק לפעולה בסיבוב קדימה (במגמת השעון).
- להפסקת פעולת הכלי, הרפה ממתג הפעלה ובקרת המהירות. כדי להפסיק את הפעולה של כלי הנמצא במצב של עבודה רצופה, לחץ פעם נוספת על מתג הפעלה ובקרת המהירות והרפה ממנו.

## אביזרים וציוד עזר

ביצועי הכלי תלויים באביזר בו משתמשים. האביזרים של חברת בלק אנד דקר ושל חברת פיראנה מיוצרים על-פי תקני איכות מתקדמים ותוכננו לשפר את ביצועי הכלי. שימוש באביזרים אלה יבטיח פעולה מיטבית של הכלי.

## תחזוקה

הכלי שלך תוכנן לפעול למשך זמן ממושך עם תחזוקה מזערית. פעולה ממושכת ומשביעת רצון של הכלי תלויה בטיפול נכון בכלי ובניקוי סדיר.

- **אזהרה!** לפני ביצוע כל פעולת תחזוקה, הפסק את פעולת הכלי והוצא את תקת ההזנה מרשת החשמל.
- נקה באופן סדיר את חריצי האוורור של הכלי באמצעות מברשת רכה או מטלית יבשה.
- נקה באופן סדיר את בית המנוע במטלית לחה. אל תשתמש בתכשירי ניקוי על בסיס של ממס או תכשיר המכיל חומר שחוק.

## הגנת הסביבה

- איסוף נפרד. אסור לסלק מוצר זה ביחד עם אשפה ביתית רגילה.



אם תחליט יום אחד שעליך להחליף את כלי העבודה שלך מתוצרת בלק אנד דקר, או אם אין לך יותר צורך בו, אל תשליך אותו לאשפה הביתית. הכן את הכלי לאיסוף נפרד של אשפה.

- איסוף נפרד של מוצרים משומשים וחומרי אריזה מאפשר למחזר חומרים שונים לשימוש חוזר. חומרים ממוחזרים, או שנעשה בהם שימוש חוזר מסייעים למניעת זיהום הסביבה ומפחיתים את הדרישה לחומרי גלם בסיסיים.



ייתכן כי התקנות המקומיות מעמידות שירותי איסוף נפרד למוצרים חשמליים ביתיים באתרי פסולת עירוניים או שתוכל למסור את הכלי הישן שלך לחנות בה תרכוש מוצר חדש.

חברת בלק אנד דקר מעמידה לרשותך מתקן לאיסוף ומיחזור של מוצרי בלק אנד דקר, לאחר שהגיעו לסוף חיי השימוש שלהם. כדי לנצל את השירות הזה, החזר את הכלי לכל סוכנות תיקון מוסמכת שתאסוף עבורו את הכלים.

תוכל לבדוק את המיקום של תחנת השירות המורשת הקרובה אליך על-ידי התקשורת לנציגות בלק אנד דקר המקומית לפי הכתובת המפורטת בחוברת זו. לחליפין, רשימת תחנות השירות המורשות של בלק אנד דקר, כולל פרטיהן המלאים ואנשי הקשר שלהן מפורטת באינטרנט בכתובת: [www.2helpU.com](http://www.2helpU.com)

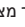
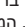
**אזהרה!** הנח כלי לבצע את העבודה בקצב המתאים לו. אל תעמיס אותו בעומס-יתר.

**אזהרה!** לפני קידוח בקירות, רצפות או תקרות חובה לבדוק את המיקום של חיווט וצינורות.


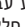
## בחירת מצב עבודה (ציר E)

ניתן להשתמש בכלי זה בשלושה מצבי פעולה. סובב את בורר מצבי הקידוח (5) למצב הדרוש, כפי שמוצג על-ידי הסמלים.


## קידוח

- לצורך קידוח ברזל, עץ וחומרים פלסטיים ולהברגת ברגים, קבע את בורר מצב הקידוח (5) במצב  במצב .
- בזמן הברגת ברגים התחל לפעול במהירות נמוכה. בזמן הסרת ברגים, המהירות פוחתת באופן אוטומטי.

## מקדחה רוטטת

- לצורך קידוח בלוקים או בטון, הבא את בורר מצב הקידוח (5) למצב  במצב .
- במהלך ביצוע עבודות במצב מקדחה רוטטת, הכלי חייב לפעול באופן חלק ולא לקפוץ. הגדל את מהירות הפעולה לפי הצורך.

## הפעלת פטיש

- לצורך עבודות הקשה בפטיש עם נעילת הכוש ולביצוע עבודות אזמל קלות, קבע את בורר מצב הקידוח (5) במצב .
- ודא שמתג מתג הפעלה לפני/לאחור נמצא במצב פעולה לסנים.
- בזמן החלפת מצב עבודה מקידוח במצב מקדחה רוטטת לעבודות אזמל, סובב את האזמל למצב הרצוי. אם ניתן לחוש בהתנגדות בזמן שינוי מצב העבודה, סובב מעט את האזמל כדי לשלב את נועל הכוש.

## בחירת כיוון הסיבוב

- לביצוע עבודות קידוח, הידוק ברגים ועבור עבודות אזמל, השתמש בסיבוב קדימה (במגמת השעון). להרפיית הידוק ברגים ולצורך שחרור מקדח שנתפס, השתמש בסיבוב לאחור (נגד מגמת השעון).
- לבחירת סיבוב לפני/אחור, דחוף את מתג הפעלה לפני/לאחור (3) לצד שמאל.
- לבחירת סיבוב לאחור, דחוף את מתג הפעלה לפני/לאחור לצד ימין.
- **אזהרה!** אסור בהחלט לשנות את כיוון הסיבוב כאשר המנוע מסתובב.

## קביעת עומק הקידוח (ציר F)

- הרפה את ההידוק של ידית הצד (7) על-ידי סיבוב הידית נגד מגמת השעון.
- קבע את מוט כונון העומק (8) במצב הרצוי. עומק הקידוח המרבי שווה למרחק בין קצה המקדח לבין הקצה הקדמי של מוט כונון עומק הקידוח.
- הדק את ידית הצד על-ידי סיבוב ידית האחזה במגמת השעון.

## הפעלה והפסקת פעולה

- להפעלת הכלי, לחץ על מתג הפעלה ובקרת המהירות (1). מהירות הסיבוב של הכלי תלויה במידת הלחיצה על המתג. קבע את כפתור בקרת המהירות המשתנה (4) בתחום המהירות הרצויה.
- השתמש במהירויות 1-6 למשך פרקי זמן קצרים בלבד.

## נתונים טכניים

KD990	KD985	KD975		
230	230	230	V <sub>AC</sub>	מתח כניסה
850	800	710	וט	הספק כניסה
0-980	0-980	0-980	סל"ד	מהירות מרבית ללא עומס
0-5,180	0-5,180	0-5,180	לדקה	קצב הנקישות
2.4	2.2	1.8	J	אנרגיית ההקשה
קטר מקדח מרבי				
26	24	22	מ"מ	בטון
13	13	13	מ"מ	פלדה
30	30	30	מ"מ	עץ
3.4	3.4	3.4	ק"ג	משקל

## הצהרת תאימות

### KD975/KD985/KD990

חברת בלק אנד דקר (Black & Decker) מצהירה שמוצרים אלה תואמים לדרישות התקנים: EC, EN 60745



רמת עצמת הרעש, הנמדדת על-פי תקן EN 60745 היא:

(L <sub>PA</sub> ) 94 dB(A)	לחץ הקול
(K) 3 dB(A)	הסטייה
(L <sub>WA</sub> ) 105 dB(A)	עצמת הרעש
(K) 3 dB(A)	הסטייה

ערכי רעידות כוללים (סך וקטורי תלת-צירי) לפי תקן EN 60745:

$a_{h, ID}$ 10.8) מ/שנ <sup>2</sup>	קידוח במצב רטט בבטון
(K) 1.5) מ/שנ <sup>2</sup>	הסטייה
$a_{h, ID}$ 8.5) מ/שנ <sup>2</sup>	סיתות עם אזמל
(K) 1.5) מ/שנ <sup>2</sup>	הסטייה

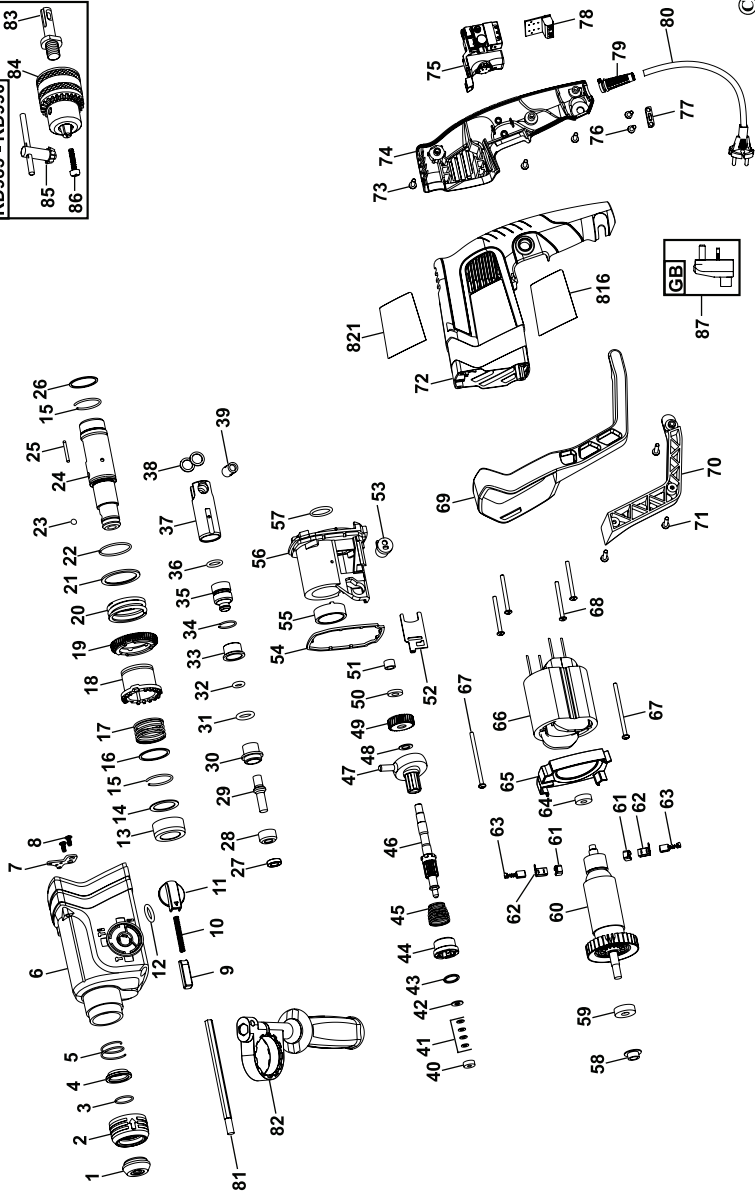
החתום מטה אחראי לאיסוף החומר הטכני ולהצהרה זו בשם חברת בלק אנד דקר.

Kevin Hewitt  
מנהל מחלקת  
הנדסת מוצרי צריכה  
,Spennymoor  
,County Durham DL16 6JG  
United Kingdom  
1-2-2008



# KD975 - KD985 - KD990

TYP.  
1



E15293

www.2helpU.com

11 - 04 - 08









**GB** WARRANTY CARD

**LT** GARANTINIS TALONAS

**D** GARANTIEKARTE

**LV** GARANTIJAS TALONS

**CZ** ZÁRUČNÍ LIST

**PL** KARTA GWARANCYJNA

**H** JÓTÁLLÁSI JEGY

**IL** תעודת אחריות



**GB** month  
**D** monate  
**CZ** měsíců  
**H** hónap

**24**

**LT** mėn  
**LV** mēneši  
**PL** miesiący  
**IL** חודש

<b>GB</b>	Serial No.	Date of sale	Selling stamp Signature
<b>D</b>	Seriennummer	Verkaufsdatum	Stempel Unterschrift
<b>CZ</b>	Výrobní kód	Datum prodeje	Razítko prodejny Podpis
<b>H</b>	Gyári szám	A vásárlás napja	Pecset helye Aláírás
<b>LT</b>	Serijos numeris	Pardavimo data	Pardavėjo antspaudas Parašas
<b>LV</b>	Sērijas numurs	Pārdošanas datums	Pārdevēja zīmogs Pārdevēja paraksts
<b>PL</b>	Numer seryjny	Data sprzedaży	Stempel Podpis
<b>IL</b>	מס' סידורי	תאריך הרכישה	חותמת המוכר חתימה

(GB)

Service address  
England  
210 Bath Road, Slough  
Berkshire SL 1 3YD  
Tel.: 01753/511234  
Fax: 01753/551155

(D)

Service-Adresse  
Deutschland  
Richard-Klinger-Straße  
65510 Idstein  
Tel.: 06126/210  
Fax: 06126/21601

(CZ)

Adresy servisu  
Band Servis  
Klásterského 2  
CZ-14300 Praha 4  
Tel.: 244 403 247  
Fax: 241 770 167

Band Servis  
K Pasekám 4440  
CZ-76001 Zlín  
Tel.: 577 008 550/551  
Fax: 577 008 559  
http://www.bandservis.cz

(H)

Black & Decker Központi  
Garanciális-és Márkaszerviz  
1163 Budapest  
(Sashalom) Thököly út 17.  
Tel.: 403-2260  
Fax: 404-0014

(LT)

Remonto dirbtuvių adresas  
BLACK & DECKER  
Žirmūnų 139a  
2012 Vilnius  
Tel.: 273 73 59  
Fax: 273 74 73

(LV)

Servisa adrese  
Baltijas Dizaina Grupa  
Skanstes iela 13  
Rīga, LV-1013,  
Latvija  
Tel.: 00371-7375769  
Fax: 00371-7360591

(IL)

קבוצת מכשירי עבודה בע"מ, נציגי בלק אנד דקר  
דייוולט בישראל  
מעבדת שירות ארצית ואולם תצוגה מרכזי  
כתובת: רח' המרכבה 1 איזור התעשייה חולון  
טלפונים: 5588910-03 פקס: 5588832-03  
אתרי אינטרנט: www.dewalt.org.il  
www.blackanddecker.org.il

(PL)

Adres serwisu centralnego  
ERPATECH  
ul. Obozowa 61  
01-418 Warszawa  
Tel.: 022-8620808  
Fax: 022-8620809

**! אזהרה: יש להזין את הכלי מרשת  
החשמל רק דרך מפסק מגן לזרם דלף,  
הפועל בזרם שאינו גדול מ- 0.03 אמפר.**

(GB) Documentation of the warranty repair

(LT) Garantinių remontų dokumentacija

(D) Dokumentation der Garantiereparatur

(LV) Garantijas remonta dokumentācija

(CZ) Dokumentace záruční opravy

(PL) Przebieg napraw gwarancyjnych

(H) A garanciális javítás dokumentálása

(IL) תיעוד תיקון באחריות

GB	No.	Date of receipt for repair	Date of repair	Repair order no.	Defect	Stamp Signature
D	Nr.	Annahmedatum	Reparaturdatum	Auftragsnummer	Defekt	Stempel Unterschrift
CZ	Číslo	Datum příjmu	Datum zakázky	Číslo zakázky	Závada	Razítko Podpis
H	Sorszám	Bejelentés időpontja	Javítási időpont	Javítási munkalapszám	Hiba jelleg oka	Pecsét Aláírás
	Jótállás új határideje					
LT	Nr.	Registracijos data	Remonto data	Remonto Nr.	Defektas	Antspaudas Parašas
LV	N.p.k.	Pieņemšanas datums	Remonta datums	Remonta dokumenta numurs	Defekti	Zīmogs Paraksts
PL	Nr.	Data zgłoszenia	Data naprawy	Nr. zlecenia	Przebieg naprawy	Stempel Podpis
IL	מ'מ	תאריך הקבלה לתיקון	תאריך התיקון	מס' הזמנת התיקון	תקלה	חותמת חתימה