

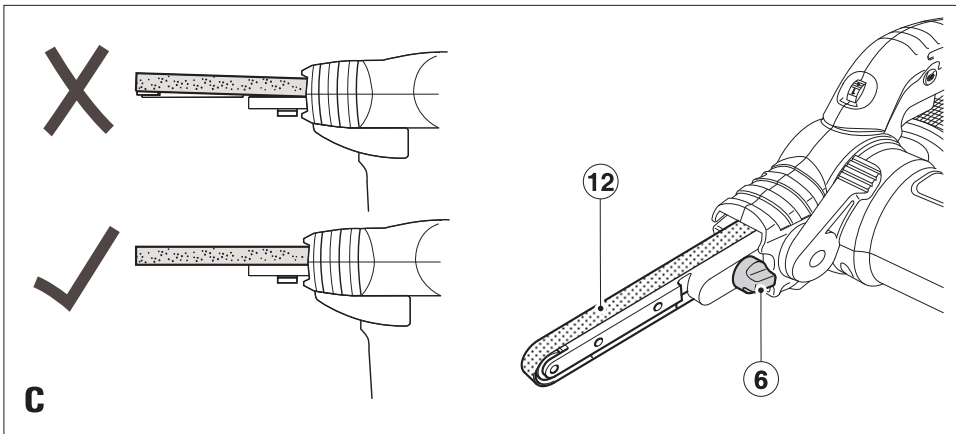
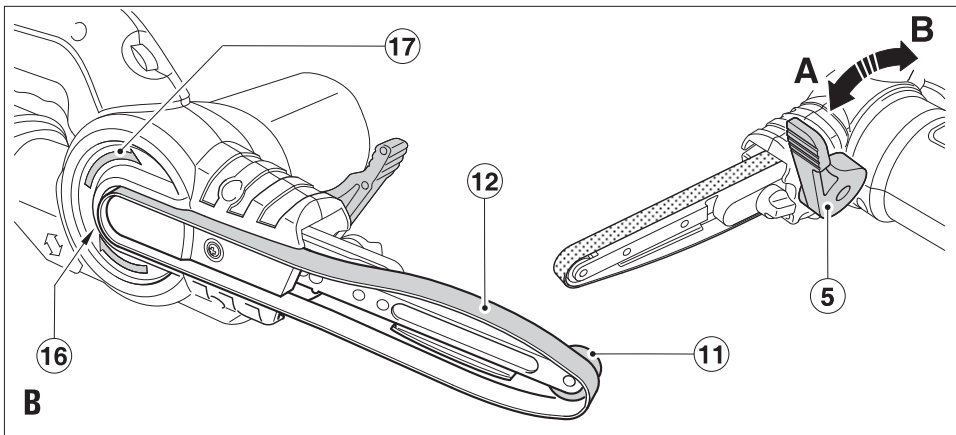
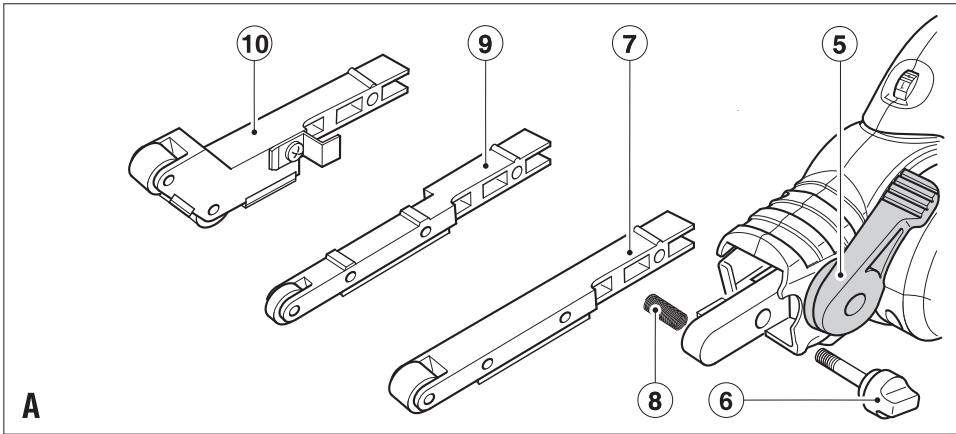
Upozornění!
Určeno pro kutily.

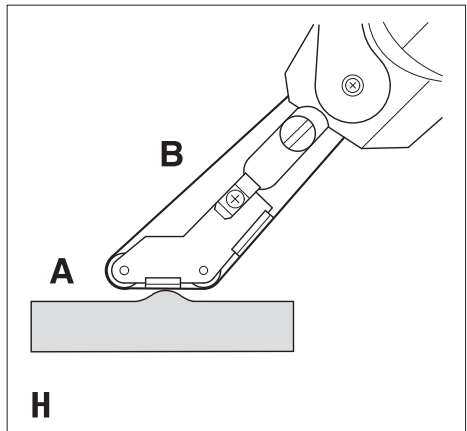
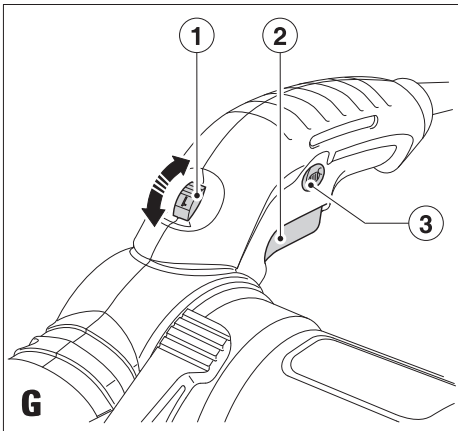
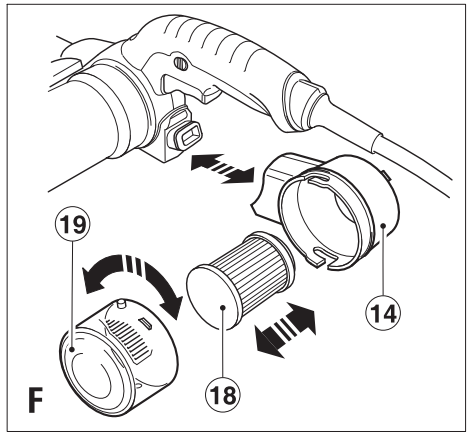
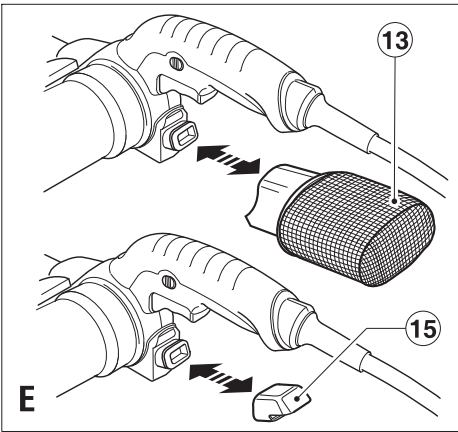
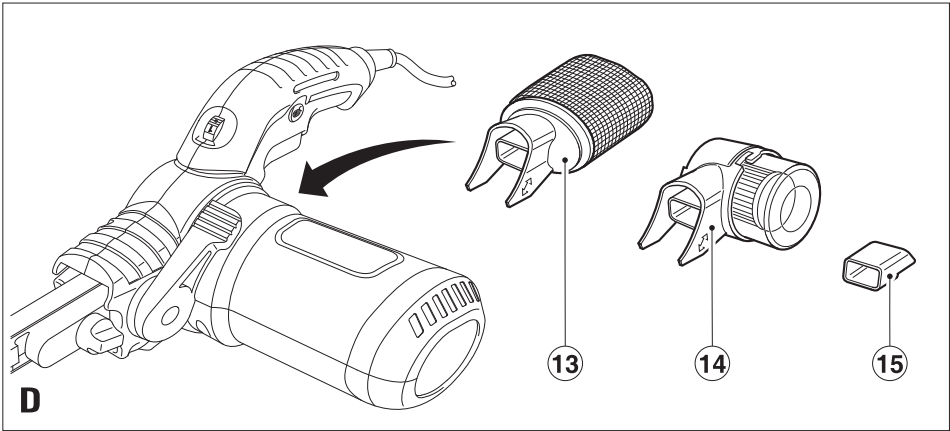
500500 - 63 CZ

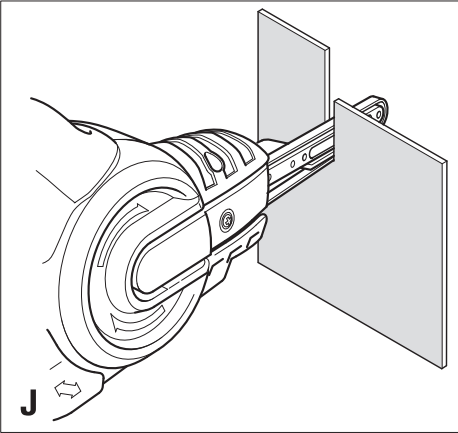
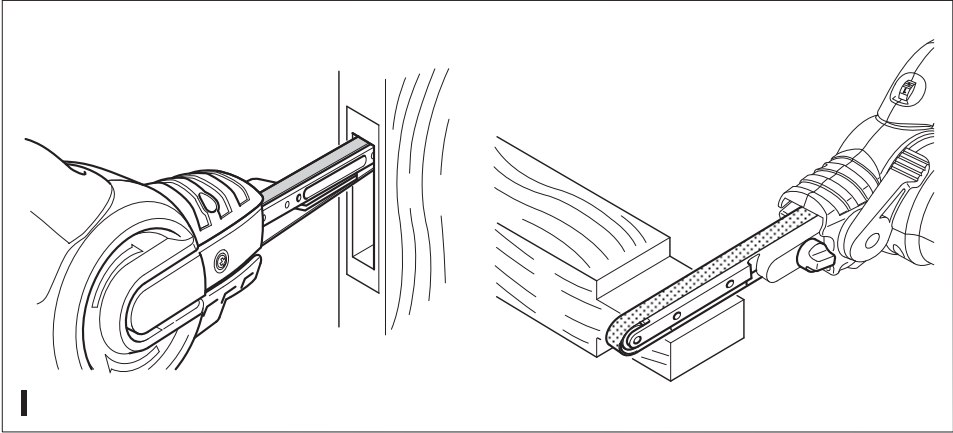
Přeloženo z původního návodu

www.blackanddecker.eu

KA900E







Použití výrobku

Vaše pásová bruska BLACK+DECKER KA900E Powerfile™ je určena pro broušení dřeva, kovu, plastů a lakovaných povrchů. Toto nářadí je určeno pouze pro spotřebitelské použití.

Bezpečnostní pokyny

Všeobecné bezpečnostní pokyny pro práci s elektrickými nářadím



Varování! Prostudujte si všechny bezpečnostní výstrahy, pokyny, obrázky a technické údaje uvedené pro toto nářadí. Nedodržení níže uvedených varování a pokynů může vést k způsobení úrazu elektrickým proudem, k vzniku požáru nebo k vážnému zranění.

Veškerá bezpečnostní varování a pokyny uschovejte pro budoucí použití.

Termín „elektrické nářadí“ ve všech upozorněních odkazuje na vaše nářadí napájené ze sítě (je opatřeno napájecím kabelem) nebo nářadí napájené baterií (bez napájecího kabelu).

1. Bezpečnost v pracovním prostoru

- a. **Udržujte pracovní prostor čistý a dobře osvětlený.** Přeplněný a neosvětlený pracovní prostor může vést k způsobení úrazů.
- b. **Nepracujte s elektrickými nářadím ve výbušném prostředí, jako jsou například prostory s výskytem hořlavých kapalin, plynů nebo prašných látek.** V elektrickém nářadí dochází k jiskření, které může způsobit vznícení hořlavého prachu nebo výparů.
- c. **Při práci s elektrickými nářadím zajistěte bezpečnou vzdálenost dětí a ostatních osob.** Rozptylování může způsobit ztrátu kontroly nad nářadím.

2. Elektrická bezpečnost

- a. **Zástrčka napájecího kabelu nářadí musí odpovídat zásuvce. Zástrčku nikdy žádným způsobem neupravujte. Nepoužívejte u uzemněného elektrického nářadí žádné upravené zástrčky.** Neupravované zástrčky a odpovídající zásuvky snižují riziko způsobení úrazu elektrickým proudem.
- b. **Nedotýkejte se uzemněných povrchů, jako jsou například potrubí, radiátory, elektrické sporáky a chladničky.** Při uzemnění vašeho těla vzrůstá riziko úrazu elektrickým proudem.
- c. **Nevystavujte elektrické nářadí dešti nebo vlhkému prostředí.** Vnikne-li do elektrického nářadí voda, zvýší se riziko úrazu elektrickým proudem.
- d. **S napájecím kabelem zacházejte opatrně. Nikdy nepoužívejte napájecí kabel k přenášení nebo posouvání nářadí a netahajte za něj, chcete-li nářadí**

odpojit od elektrické sítě. Zabraňte kontaktu kabelu s mastnými, horkými a ostrými předměty nebo pohyblivými částmi. Poškozený nebo zauzlený napájecí kabel zvyšuje riziko úrazu elektrickým proudem.

- e. **Při práci s nářadím venku používejte prodlužovací kabely určené pro venkovní použití.** Práce s kabelem pro venkovní použití snižuje riziko úrazu elektrickým proudem.
 - f. **Musíte-li s elektrickým nářadím pracovat ve vlhkém prostředí, použijte napájecí zdroj s proudovým chráničem (RCD).** Použití proudového chrániče (RCD) snižuje riziko úrazu elektrickým proudem.
- ### 3. Bezpečnost osob
- a. **Při použití elektrického nářadí zůstaňte stále pozorní, sledujte, co provádíte a pracujte s rozvahou. Nepoužívejte elektrické nářadí, jste-li unaveni nebo jste-li pod vlivem drog, alkoholu nebo léků.** Chvilka nepozornosti při práci s elektrickými nářadím může vést k vážnému zranění.
 - b. **Používejte prvky osobní ochrany. Vždy používejte ochranu zraku.** Ochranné prostředky jako respirátor, neklouzavá pracovní obuv, přilba a chrániče sluchu, používané v příslušných podmínkách, snižují riziko poranění osob.
 - c. **Zabraňte náhodnému spuštění nářadí. Před připojením zdroje napětí nebo před vložením baterie a před zvednutím nebo přenášením nářadí zkontrolujte, zda je spínač v poloze vypnuto.** Přenášení elektrického nářadí s prstem na spínači nebo připojení nářadí k napájecímu zdroji, je-li spínač nářadí v poloze zapnuto, může způsobit úraz.
 - d. **Před spuštěním z nářadí vždy odstraňte všechny klíče nebo seřizovací přípravky.** Seřizovací klíče ponechané na nářadí mohou být zachyceny rotujícími částmi nářadí a mohou způsobit úraz.
 - e. **Nepřekávejte sami sobě. Při práci vždy udržujte vhodný postoj a rovnováhu.** Tak je umožněna lepší ovladatelnost nářadí v neočekávaných situacích.
 - f. **Vhodně se oblékejte. Nenoste volný oděv nebo šperky. Dbejte na to, aby se vaše vlasy, oděv a rukavice nedostaly do kontaktu s pohyblivými částmi.** Volný oděv, šperky nebo dlouhé vlasy mohou být pohyblivými díly zachyceny.
 - g. **Jsou-li zařízení vybavena adaptérem pro připojení příslušenství k zachytávání prachu, zajistěte jeho správné připojení a řádnou funkci.** Použití těchto zařízení může snížit nebezpečí týkající se prachu.
 - h. **Nedovolte, aby častým používáním nářadí došlo k familiárnosti, abyste se stali samolibými a abyste ignorovali zásady bezpečnosti.** Bezstarostnost může způsobit vážné zranění během zlomku sekundy.
- ### 4. Použití elektrického nářadí a jeho údržba
- a. **Nepřetěžujte elektrické nářadí. Používejte pro prováděnou práci správný typ nářadí. Při použití**

správného typu nářadí bude práce provedena lépe a bezpečněji.

- b. **Pokud nelze spínač nářadí zapnout a vypnout, s nářadím nepracujte.** Každé elektrické nářadí s nefunkčním spínačem je nebezpečné a musí být opraveno.
 - c. **Před seřizováním nářadí, před výměnou příslušenství, nebo pokud nářadí nepoužíváte, odpojte zástrčku napájecího kabelu od zásuvky nebo z nářadí vyjměte baterii.** Tato preventivní bezpečnostní opatření snižují riziko náhodného spuštění nářadí.
 - d. **Uložte elektrické nářadí mimo dosah dětí a nedovoďte ostatním osobám, které toto nářadí neumí ovládat nebo které neznají tyto bezpečnostní pokyny, aby s tímto elektrickým nářadím pracovaly.** Elektrické nářadí je v ruce nekalifikované obsluhy nebezpečné.
 - e. **Provádějte údržbu elektrického nářadí a příslušenství. Zkontrolujte vychýlení nebo zablokování pohyblivých částí, poškození jednotlivých dílů a jiné okolnosti, které mohou ovlivnit chod nářadí. Pokud je nářadí poškozeno, nechejte jej opravit.** Mnoho nehod bývá způsobeno zanedbanou údržbou nářadí.
 - f. **Udržujte řezné nástroje ostré a čisté.** Řádně udržované řezné nástroje s ostrými řeznými břity jsou méně náchylné k zablokování a lépe se s nimi pracuje.
 - g. **Používejte toto elektrické nářadí, příslušenství a pracovní nástroje podle těchto pokynů a berte v úvahu provozní podmínky a práci, která bude prováděna.** Použití elektrického nářadí k jiným účelům, než k jakým je určeno, může být nebezpečné.
 - h. **Udržujte rukojeti a všechny povrchy pro uchopení čisté a suché a dbejte na to, aby nebyly znečištěny olejem nebo mazivy.** Kluzké rukojeti a povrchy pro uchopení neumožňují bezpečnou manipulaci a ovladatelnost nářadí v neočekávaných situacích.
5. **Servis**
 - a. **Opravy elektrického nářadí svěřte pouze kvalifikovanému technikovi, který bude používat originální náhradní díly.** Tím zajistíte bezpečný provoz nářadí.

Doplňkové bezpečnostní pokyny pro práci s elektrickým nářadím



Varování! Další bezpečnostní pokyny týkající se brusky



Varování! Vyvarujte se kontaktu nebo vdechnutí prachu vzniklého při práci s tímto nářadím. Tento prach může ohrožovat zdraví obsluhy a okolo stojících osob. Používejte masku proti prachu určenou speciálně na ochranu před toxickým prachem a podobnými látkami a zajistěte, aby byly takto chráněny všechny osoby nacházející se nebo vstupující do pracovního prostoru.

- ♦ **Držte elektrické nářadí za izolované rukojeti, protože může dojít ke kontaktu brusné základny s vlastním napájecím kabelem.** Kontakt s „živým“ vodičem způsobí, že neizolované kovové části elektrického nářadí budou také „živé“, což může obsluhu způsobit úraz elektrickým proudem.
- ♦ **Pro zajištění a upnutí obrobku k stabilní podložce použijte svorky nebo jiné vhodné prostředky.** Držení obrobku rukou nebo opření obrobku o část těla nezajistí jeho stabilitu a může vést k ztrátě kontroly.



Varování! Při broušení některých druhů dřeva (například buk, dub) a kovu buďte velmi opatrní, protože během broušení může vznikat toxický prach. Používejte masku proti prachu určenou speciálně na ochranu před toxickým prachem a výpary a zajistěte, aby byly takto chráněny všechny osoby nacházející se nebo vstupující do pracovního prostoru.



Varování! Při broušení železných kovů použijte toto nářadí v dobře větraném místě. Nepoužívejte toto nářadí v blízkosti hořlavých kapalin, plynů a prašných látek. Horké částičky vznikající při broušení nebo jiskry od uhlíků motoru mohou způsobit vznícení hořlavých materiálů.



Varování! Neprovádějte broušení hořčičkových slitin! V takovém případě by hrozilo riziko způsobení požáru nebo exploze.

- ♦ Po broušení odstraňte všechny prach.
- ♦ V tomto návodu je popsáno určené použití tohoto nářadí. Použití jiného příslušenství nebo přídavného zařízení a provádění jiných pracovních operací, než je doporučeno tímto návodem, může představovat riziko zranění obsluhy nebo riziko způsobení hmotných škod.

Bezpečnostní pokyny pro broušení náterů



Varování! Dodržujte platné předpisy týkající se broušení náterů. Věnujte náležitou pozornost následujícím bodům:

- ♦ Kdykoli je to možné, použijte odsávání pro zachytávání prachu vznikajícího při broušení.

- ♦ Budte velmi opatrní při broušení povrchů opatřených nátěry, které mohou obsahovat přísadu olova nebo při broušení, při kterém může vznikat toxický prach:
 - ♦ Zamezte vstupu dětí a těhotných žen do pracovního prostoru.
 - ♦ Všechny osoby vstupující do pracovního prostoru musí používat ochrannou masku určenou speciálně na ochranu před prachem a výparů z nátěrů obsahujících přísady olova.
 - ♦ V pracovním prostoru nejzte, nepijte a nekuřte.
- ♦ Zajistěte bezpečnou likvidaci prachu a ostatních nečistot.

Bezpečnost ostatních osob

- ♦ Tento výrobek mohou používat osoby starší 8 let a osoby se sníženými fyzickými, smyslovými či duševními schopnostmi nebo s nedostatkem zkušeností a znalostí, budou-li pod zkušeným dozorem nebo pokud byly seznámeny s bezpečným použitím výrobku a pokud pochopily, jaká nebezpečí hrozí při jeho použití.
- ♦ S tímto nářadím si nesmí hrát děti. Čištění a uživatelská údržba nesmí být prováděny dětmi bez dozoru.

Zbytková rizika

Je-li toto nářadí používáno jiným způsobem, než je uvedeno v příložených bezpečnostních varováních, mohou se objevit dodatečná zbytková rizika. Tato rizika mohou vzniknout v důsledku nesprávného použití, dlouhodobého použití atd. Přestože jsou dodržovány příslušné bezpečnostní předpisy a jsou používána bezpečnostní zařízení, určitá zbytková rizika nemohou být vyloučena. Tato rizika jsou následující:

- ♦ Zranění způsobená kontaktem s jakoukoli rotující nebo pohyblivou částí.
- ♦ Zranění způsobená při výměně dílů, sekáčů nebo příslušenství.
- ♦ Zranění způsobená dlouhodobým použitím nářadí. Používáte-li jakékoli nářadí delší dobu, zajistěte, aby byly prováděny pravidelné přestávky.
- ♦ Poškození sluchu.
- ♦ Zdravotní rizika způsobená vdechováním prachu vytvářeného při použití nářadí (příklad: práce se dřevem, zejména s dubovým, bukovým a MDF).

Vibrace

Deklarovaná úroveň vibrací uvedená v technických údajích a v prohlášení o shodě byla měřena v souladu se standardní zkušební metodou předepsanou normou EN62841 a může být použita pro srovnání jednotlivých nářadí mezi sebou. Deklarovaná úroveň vibrací může být také použita k předběžnému stanovení doby práce s tímto nářadím.

Varování! Úroveň vibrací při aktuálním použití elektrického nářadí se může od deklarované úrovně vibrací lišit v závislosti na způsobu použití nářadí. Úroveň vibrací může být vzhledem k uvedeným hodnotám vyšší.

Při stanovení doby působení vibrací z důvodu určení bezpečnostních opatření podle požadavků normy 2002/44/EC k ochraně osob pravidelně používajících elektrické nářadí v zaměstnání, musí předběžný odhad působení vibrací brát na zřetel aktuální podmínky použití nářadí s přihlédnutím na všechny části pracovního cyklu, jako jsou doby, při kterých je nářadí vypnuto a kdy běží naprázdno.

Štítky na nářadí

Na nářadí jsou společně s datovým kódem zobrazeny následující piktogramy:



Varování! Z důvodu snížení rizika způsobení úrazu si uživatel musí přečíst návod k použití.



Při práci s kovovými obrobky vždy používejte rukavice.



Při práci s tímto nářadím používejte ochranné brýle.



Při práci s tímto nářadím používejte ochranu sluchu.



Před použitím tohoto nářadí s dřevěnými obrobky nasadte na toto nářadí vak nebo zásobník pro zachytávání prachu.



Před použitím tohoto nářadí s obrobky obsahujícími kov sejměte vak nebo zásobník pro zachytávání prachu a použijte deflektor.

Elektrická bezpečnost



Toto zařízení je opatřeno dvojitou izolací. Proto není nutné použití uzemňovacího vodiče. Vždy zkontrolujte, zda napájecí napětí sítě odpovídá napětí na výkonovém štítku.

- ♦ Je-li poškozen napájecí kabel, musí být vyměněn výrobcem nebo v autorizovaném servisu BLACK+DECKER, aby bylo zabráněno možným rizikům.

Popis

Tento výrobek se skládá z některých nebo ze všech následujících částí.

1. Ovladač s plynulou regulací otáček
2. Spínač zapnuto/vypnuto
3. Zajišťovací tlačítko
4. Pomocná rukojeť
5. Páka pro napínání brusného pásu

6. Regulátor vedení brusného pásu
7. Přímé rameno

Obr. A

9. Úzké rameno (je-li dodáno)
10. Vystředěné rameno (je-li dodáno)

Obr. D

13. Vak na prach (je-li dodán)
14. Zásobník na prach
15. Deflektor

Sestavení

Varování! Před sestavením se ujistěte, zda je nářadí vypnuto a zda je napájecí kabel odpojen od síťové zásuvky.

Nasazení a sejmutí brusných ramen (obr. A)

Před prvním použitím musíte na toto nářadí nasadit brusné rameno. Vaše nářadí je dodáno s následujícím příslušenstvím:

- ♦ Přímé rameno (7, brusná šířka 13 mm).

Tyto díly jsou k dispozici také jako volitelné příslušenství, které můžete získat u autorizovaného prodejce BLACK+DECKER (neplatí pro Austrálii a Nový Zéland).

Nasazení

- ♦ Ujistěte se, zda je páka pro napínání brusného pásu (5) v poloze znázorněné na obrázku.
- ♦ Povolte a sejměte regulátor vedení brusného pásu (6).
- ♦ Sejměte pásek upevňující pružinu (8) (je-li použita).
- ♦ Zkontrolujte, zda je pružina (8) umístěna ve svém montážním otvoru.
- ♦ Nastavte rameno (7, 9 nebo 10) do zobrazené polohy.
- ♦ Nasadte zpět regulátor vedení brusného pásu (6) a utáhněte jej tak, aby bylo rameno (7) na nářadí řádně srovnáno.

Sejmutí

- ♦ Sejměte brusný pás (12) (je-li nasazen) podle níže uvedených pokynů.
- ♦ Povolte a sejměte regulátor vedení brusného pásu (6).
- ♦ Sejměte rameno (7, 9 nebo 10).

Varování! Dávejte pozor, aby nedošlo k ztrátě pružiny (8).

Nasazení a sejmutí brusných pásů (obr. B)

Varování! V nářadí musí být pružina. Dávejte pozor, aby nedošlo k ztrátě pružiny (8).

Nasazení

- ♦ Nastavte páku pro napínání brusného pásu (5) do přední polohy (A).
- ♦ Ujistěte se, zda šipky na vnitřní straně brusného pásu (12) ukazují stejný směr jako šipky (17) na nářadí.

- ♦ Nasadte brusný pás (12) na přední kladku (11) a zadní kladku (16), a protáhněte tento pás přes drážku v krytu.
- ♦ Nastavte páku pro napínání brusného pásu (5) do zadní polohy (B).
- ♦ Podle níže uvedeného postupu nastavte vedení brusného pásu.

Sejmutí

- ♦ Nastavte páku pro napínání brusného pásu (5) do přední polohy (A).
- ♦ Stáhněte brusný pás (12) z obou kladek.

Nastavení vedení brusného pásu (obr. C)

- ♦ Zapněte nářadí.
- ♦ Podle potřeby otáčejte regulátorem vedení brusného pásu (6), dokud se brusný pás nebude pohybovat v přímém směru po celé délce ramena.

Nasazení a sejmutí zásobníku nebo vaku na prach (obr. D, E a F) (jsou-li dodány)

Varování! Před použitím tohoto nářadí s obrobky obsahujícími kov vak nebo zásobník pro zachytávání prachu vždy sejměte a použijte deflektor.

Nasazení

- ♦ Nasadte zásobník na prach (14) nebo vak na prach (13) na výstup pro odvod prachu.
- ♦ Nasuňte vak nebo zásobník (13 nebo 14) na nářadí a ujistěte se, zda je bezpečně upevněn.

Sejmutí

- ♦ Chcete-li zásobník na prach (14) nebo vak na prach (13) sejmout, stáhněte vak nebo zásobník (13 nebo 14) z výstupního otvoru směrem dozadu.

Nasazení a sejmutí deflektoru (obr. D a E)

Varování! Tento deflektor musí být použit při broušení kovových obrobků.

Nasazení

- ♦ Nasadte deflektor (15) na výstup pro odvod prachu.
- ♦ Nasuňte deflektor (15) na nářadí a ujistěte se, zda je bezpečně upevněn.

Sejmutí

- ♦ Chcete-li deflektor (15) sejmout, stáhněte jej z výstupu pro odvod prachu směrem dozadu.

Použití

Varování! Nechejte nářadí pracovat jeho vlastním tempem. Zamezte přetěžování.

Plynulá regulace otáček (obr. G)

Ovladač s plynulou regulací otáček (1) vám umožňuje přizpůsobení otáček nářadí materiálu obrobku.

Pracujete-li s jemným brusným papírem a provádíte-li broušení plastů nebo keramiky a odstraňování vrstev barev a laků, použijte nastavení nízkých otáček.

Pracujete-li s hrubým brusným papírem a provádíte-li odstraňování velkého množství materiálu, použijte nastavení vysokých otáček.

- ♦ Nastavte ovladač s plynulou regulací otáček (1) na požadovaný rozsah otáček.

Zapnutí a vypnutí (obr. G)

- ♦ Chcete-li nářadí zapnout, stiskněte spínač zapnuto/vypnuto (2).
- ♦ Chcete-li nářadí vypnout, uvolněte spínač zapnuto/vypnuto (2).
- ♦ Nastavení nepřetržitého chodu:
 - Stiskněte spínač zapnuto/vypnuto (2).
 - Stiskněte zajišťovací tlačítko (3).
 - Uvolněte spínač zapnuto/vypnuto (2).
- ♦ Chcete-li vypnout nářadí, které pracuje v režimu nepřetržitého chodu, znovu stiskněte spínač zapnuto/vypnuto (2) a uvolněte jej.

Vyprázdnění zásobníku na prach (obr. F) (je-li dodán)

Tento zásobník na prach (14) musí být vyprázdněn po každých 10 minutách.

- ♦ Stáhněte zásobník na prach (14) směrem dozadu a sejměte jej z nářadí.
- ♦ Sejměte kryt (19) otočením proti směru pohybu hodinových ručiček.
- ♦ Držte zásobník na prach (14) s filtrem (18) otočeným směrem dolů a řádně vytřepte obsah zásobníku (14).
- ♦ Třepte krytem (19), aby došlo k vyprázdnění obsahu.
- ♦ Nasadte kryt (19) na zásobník na prach (14) a otáčejte s ním ve směru pohybu hodinových ručiček, dokud nedojde k jeho zajištění.
- ♦ Nasadte zásobník na prach (14) zpět na nářadí.

Vyčištění filtru zásobníku na prach (obr. F) (je-li dodán)

Varování! Nepoužívejte pro čištění filtru kartáč, stlačený vzduch nebo ostré předměty. Neprovádějte praní tohoto filtru.

- ♦ Filtr zásobníku na prach (18) může být opakovaně používán a musí být pravidelně čištěn.
- ♦ Vyprázdněte zásobník na prach (14) podle výše uvedeného postupu.
- ♦ Vytáhněte filtr (18) ze zásobníku na prach (14).
- ♦ Klepáním filtru o okraj nádoby na odpad vytřepte z filtru (18) prach.
- ♦ Vraťte filtr (18) na původní místo.
- ♦ Nasadte kryt (19).

- ♦ Nasadte zásobník na prach (14) na nářadí a ujistěte se, zda je bezpečně upevněn.

Vyprázdnění vaku na prach (obr. E) (je-li dodán)

Vak na prach (13) musí být vyprázdněn po každých 10 minutách použití.

- ♦ Stáhněte vak na prach (13) směrem dozadu a sejměte jej z nářadí.
- ♦ Držte otvor vaku otočený směrem dolů a vytřepte jej obsah vaku na prach (13).
- ♦ Nasuňte vak na prach (13) na nářadí a ujistěte se, zda je bezpečně upevněn.

Je-li to nutné, vak na prach (13) může být vyjmut ze svého držáku a může být vyprán. Před opětovným použitím jej nechejte oschnout.

Speciální použití (obr. H, I a J)

Vystředěné rameno (obr. H) (je-li dodáno)

- ♦ Použijte sekci A pro drážkování nebo broušení uprostřed obrobků a na místech s omezeným přístupem.
- ♦ Použijte sekci B pro broušení obloukových povrchů.

Přímé rameno (obr. I)

- ♦ Použijte normální nebo úzké rameno pro základní broušení, pro drážkování a pro vytváření spojů.

Úzké rameno (obr. J) (je-li dodáno)

- ♦ Použijte úzké rameno pro broušení jemnějších detailů, pro řezací a vyřezávací práce.

Rady pro optimální použití

- ♦ Držte nářadí vždy oběma rukama.
- ♦ Nevývíjejte na nářadí příliš velký tlak.
- ♦ Pravidelně kontrolujte stav brusného pásu (12). Je-li to nutné, proveďte výměnu.
- ♦ Vždy provádějte broušení ve směru růstu vláken dřeva.
- ♦ Při broušení nových vrstev nátěru před nanesením další vrstvy používejte velmi jemný brusný papír.
- ♦ Další informace týkající se dostupného příslušenství získáte u autorizovaného prodejce.

Údržba

Vaše nářadí bylo zkonstruováno tak, aby pracovalo co nejdéle s minimálními nároky na údržbu. Řádná péče o nářadí a jeho pravidelné čištění vám zajistí jeho bezproblémový chod.

Varování! Před prováděním jakékoli údržby nářadí vypněte a odpojte jej od napájecího zdroje.

- ♦ Větrací otvory nářadí pravidelně čistěte měkkým kartáčem nebo suchým hadříkem.
- ♦ Pomocí vlhkého hadříku pravidelně čistěte kryt motoru. Nepoužívejte žádné abrazivní čisticí prostředky nebo rozpouštědla.

Výměna síťové zástrčky (pouze pro Velkou Británii a Irsko)

Budete-li instalovat novou zástrčku napájecího kabelu:

- ♦ Zajistíte řádné odstranění staré zástrčky.
- ♦ Připojte hnědý vodič k svorce pod napětím na nové zástrčce.
- ♦ Modrý vodič připojte k nulové svorce.

Varování! Na zemnicí svorku nebude připojen žádný vodič. Dodržujte montážní pokyny dodávané s kvalitními zástrčkami. Doporučená pojistka: 5 A.

Ochrana životního prostředí



Tříděte odpad. Výrobky a baterie označené tímto symbolem nesmí být vyhozeny do běžného domácího odpadu.

Výrobky a baterie obsahují materiály, které mohou být obnoveny nebo recyklovány, což snižuje poptávku po surovinách.

Provádějte prosím recyklaci elektrických výrobků a baterií podle místních předpisů. Další informace najdete na internetové adrese www.2helpU.com

Technické údaje

KA900E Typ 1		
Napájecí napětí	V	230
Příkon	W	350
Otáčky naprázdno	min ⁻¹	900–1 600
Hmotnost	kg	1,6

Hladina akustického tlaku podle normy EN 62841:	
L_{pA} (akustický tlak) 84 dB(A), odchylka (K) 3 dB(A)	
L_{wA} (akustický výkon) 95 dB(A), odchylka (K) 3 dB(A)	
Celková úroveň vibrací (prostorový vektorový součet) podle normy EN 62841:	
Hodnota vibrací (a_w) 1,7 m/s ² , odchylka (K) 1,5 m/s ²	

Prohlášení o shodě SMĚRNICE PRO STROJNÍ ZAŘÍZENÍ



KA900E – Pásová bruska Powerfile™

Společnost Black & Decker prohlašuje, že výrobky popsané v technických údajích splňují požadavky následujících norem: EN62841-1:2015, EN62841-2-4:2014.

Tyto výrobky splňují také požadavky směrnic 2006/42/EU, 2014/30/EU a 2011/65/EU.

Chcete-li získat další informace, kontaktujte prosím společnost Black & Decker na následující adrese nebo na adresách, které jsou uvedeny na konci tohoto návodu.

Níže podepsaná osoba je odpovědná za sestavení technických údajů a provádí toto prohlášení v zastoupení společnosti Black & Decker.

A. Smith
Ředitel technického oddělení
Black & Decker Europe, 210 Bath Road, Slough,
Berkshire, SL1 3YD
United Kingdom
6. 2. 2019

Záruka

Společnost Black & Decker je přesvědčena o kvalitě svých výrobků a nabízí spotřebitelům záruku 24 měsíců od data zakoupení. Tato záruka je nabízena ve prospěch zákazníka a nijak neovlivní jeho zákonná záruční práva. Tato záruka je platná ve všech členských státech EU a evropské zóny volného obchodu EFTA.

Požadujete-li reklamaci v rámci záruky, tato reklamacie musí splňovat obchodní podmínky společnosti Black & Decker a prodejci nebo autorizovanému servisu budete muset předložit doklad o zakoupení. Obchodní podmínky týkající se záruky společnosti Black & Decker v trvání 2 let a adresu nejbližšího autorizovaného servisu naleznete na internetové adrese www.2helpU.com, nebo kontaktujte nejbližšího autorizovaného prodejce Black & Decker na adrese uvedené v tomto návodu.

Navštivte prosím naše internetové stránky www.blackanddecker.co.uk, kde můžete zaregistrovat váš nový výrobek Black & Decker a kde můžete získat informace o našich nových výrobcích a speciálních nabídkách.

STANLEY BLACK & DECKER CZECH REPUBLIC S.R.O.

Tůrkova 5b
149 00 Praha 4
Česká Republika
Tel.: 00420 261 009 772
Fax: 00420 261 009 784
Servis: 00420 244 403 247
www.blackanddecker.cz
obchod@sbdinc.com

STANLEY BLACK & DECKER SLOVAKIA S.R.O.

Vysoká 2/b
811 06 Bratislava
Tel.: 00420 261 009 772
Fax: 00420 261 009 784
www.blackanddecker.sk
obchod@sbdinc.com

BAND SERVIS

K Pasekám 4440
760 01 Zlín
Tel.: 00420 577 008 550,1
Fax: 00420 577 008 559
www.bandservis.cz
bandservis@bandservis.cz

BAND SERVIS

Kláštorského 2
140 00 Praha 4
Tel.: 00420 244 403 247
Fax: 00420 241 770 167
j.kraus@bandservis.cz
www.bandservis.cz
bandservis@bandservis.cz

BAND SERVIS

Paulínska 22
917 01 Trnava
Tel.: 00421 335 511 063
Fax: 00421 335 512 624
www.bandservis.sk
p.talajka@bandservis.sk

BAND SERVIS

Južná trieda 17 (budova TWD)
040 01 Košice
Tel.: 00421 556 233 155
bandservis@zoznam.sk

ČESKY

ČESKY

CZ ZÁRUČNÍ LIST

PL KARTA GWARANCYJNA

H JÓTÁLLÁSI JEGY

SK ZÁRUČNÝ LIST



CZ měsíců
H hónap

24

PL miesiące
SK mesiacov

CZ Výrobní kód	Datum prodeje	Razítko prodejny Podpis	
H Gyári szám	A vásárlás napja	Pecset helye Aláírás	
PL Numer seryjny	Data sprzedaży	Stempel Podpis	
SK Číslo série	Dátum predaja	Pečiatka predajne Podpis	

(CZ)

Adresy servisu
Band Servis
Klásterského 2
CZ-140 00 Praha 4
Tel.: 00420 244 403 247
Fax: 00420 241 770 167

Band Servis
K Pasekám 4440
CZ-76001 Zlín
Tel.: 00420 577 008 550,1
Fax: 00420 577 008 559
http://www.bandservis.cz

(H)

Black & Decker Központi
Garanciális-és Márkaszerviz
1163 Budapest
(Sashalom) Thököly út 17.
Tel.: 403-2260
Fax: 404-0014
www.rotelkft.hu

(PL)

Adres serwisu centralnego
ERPATECH
ul. Bakaliowa 26
05-080 Mościska
Tel.: 022-8620808
Fax: 022-8620809

(SK)

Adresa servisu
Band Servis
Paulínska ul. 22
SK-91701 Trnava
Tel.: 00421 335 511 063
Fax: 00421 335 512 624

(CZ) Dokumentace záruční opravy

(PL) Przebieg napraw gwarancyjnych

(H) A garanciális javítás dokumentálása

(SK) Záznamy o záručných opravách

CZ	Číslo	Datum příjmu	Datum zakázky	Číslo zakázky	Závada	Razítko Podpis
H	Sorszám	Bejelentés időpontja	Javítási időpont	Javítási munkalapszám	Hiba jelleg oka	Pecsét Aláírás
	Jótállás új határideje					
PL	Nr.	Data zgłoszenia	Data naprawy	Nr. zlecenia	Przebieg naprawy	Stempel Podpis
SK	Číslo dodávky	Dátum nahlásenia	Dátum opravy	Číslo objednávky	Popis poruchy	Pečiatka Podpis